

**SCOPRI I NOSTRI SERVIZI  
POST VENDITA**

**DISCOVER OUR AFTER  
SALES SERVICES**

**CATALOGO  
RICAMBI  
SPARE PARTS  
CATALOGUE**

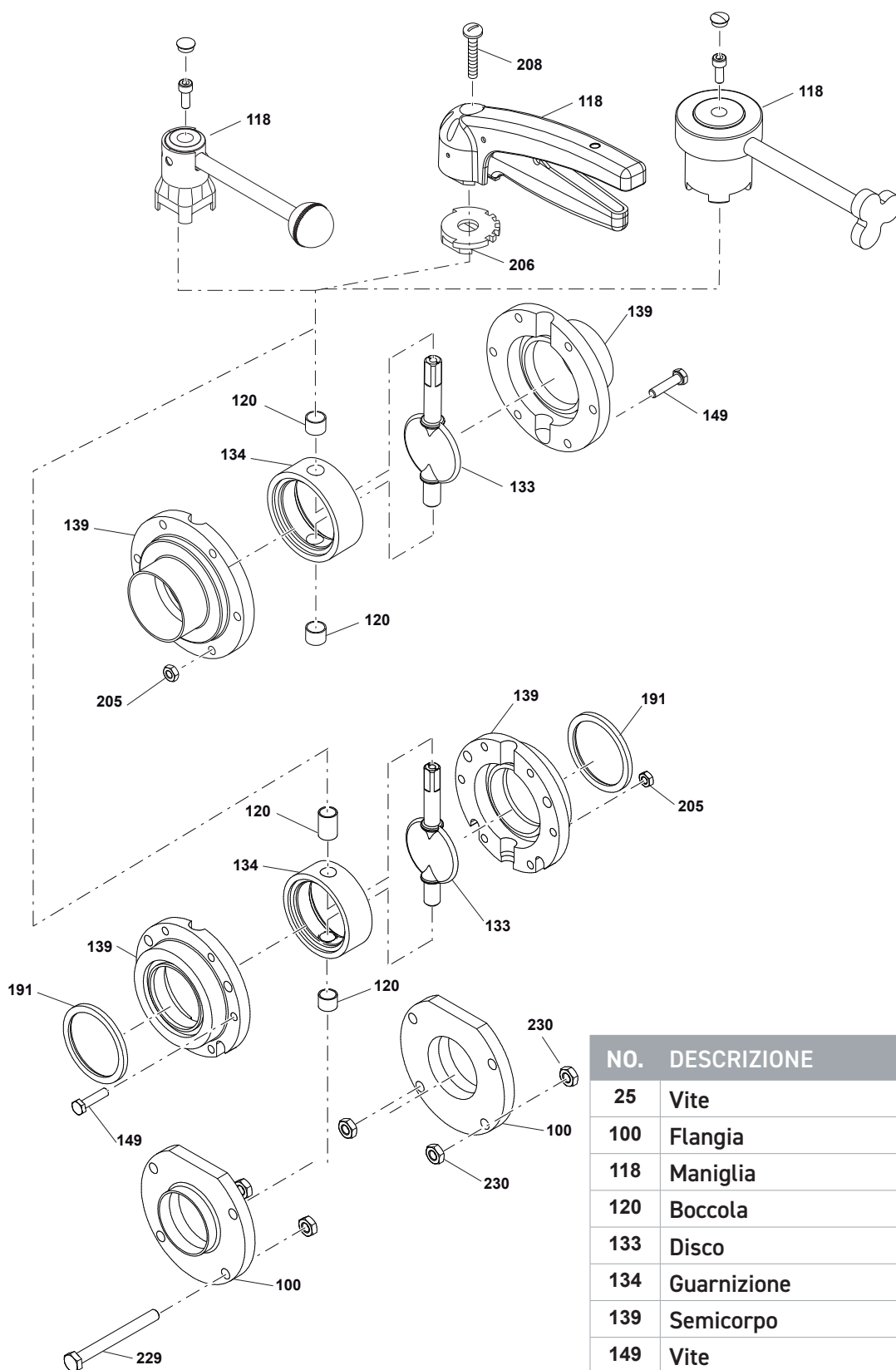
**MOD: VVF**  
**VALVOLA A FARFALLA**  
**BUTTERFLY VALVE**



**B**ARDIANI  
VALVOLE

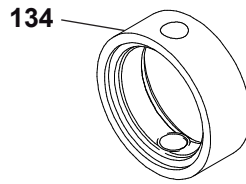
# VVF DN10--DN150

EPDM/VITON/HNBR/SILICONE



NO.	DESCRIZIONE	DESCRIPTION
25	Vite	Screw
100	Flangia	Flange
118	Maniglia	Handle
120	Boccola	Bush
133	Disco	Butterfly disc
134	Guarnizione	Seal
139	Semicorpo	Half body
149	Vite	Screw
191	Guarnizione	Seal
205	Dado	Nut
206	Cricchetto	Positioning collar
229	Vite	Screw
230	Dado	Nut

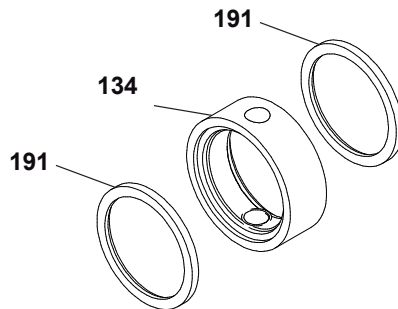
Guarnizione - Seal -POS. 134



	DN10-15	DN20-25-25.4	DN32	DN40-38.1	DN50-50.8	DN63.5
EPDM	VVF418B015	VVF418B025	VVF418B032	VVF418B040	VVF418B050	VVF418B212
VITON	VVF418X015C	VVF418X025C	VVF418X032C	VVF418X040C	VVF418X050C	VVF418X212C
HNBR	VVF418H015	VVF418H025	VVF418H032	VVF418H040	VVF418H050	VVF418H212
SILICONE	VVF418S015	VVF418S025	VVF418S032	VVF418S040	VVF418S050	VVF418S212

	DN65	DN76.1	DN80	DN100-101.6	DN125	DN150
EPDM	VVF418B065	VVF418B300	VVF418B080	VVF418B100	VVF418B125	VVF418B150
VITON	VVF418X065C	VVF418X300C	VVF418X080C	VVF418X100C	VVF418X125C	VVF418X150C
HNBR	VVF418H065	VVF418H300	VVF418H080	VVF418H100	VVF418H125	VVF418H150
SILICONE	VVF418S065	VVF418S300	VVF418S080	VVF418S100	VVF418S125	VVF418S150

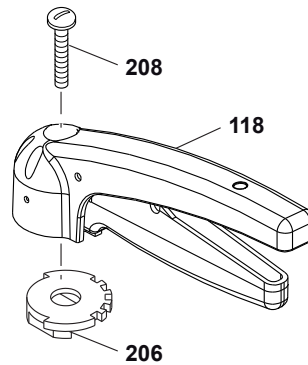
Kit guarnizione - Service kit -POS. 134 - 191(x2)



	DN15	DN20-25-25.4	DN32	DN40-38.1	DN50-50.8	DN63.5
EPDM	TTABEA025E1	TTABEA025E1	TTABEA032E1	TTABEA040E1	TTABEA050E1	TTABEA212E1
VITON	TTABEA025V0	TTABEA025V0	TTABEA032V0	TTABEA040V0	TTABEA050V0	TTABEA212V0
HNBR	TTABEA025H1	TTABEA025H1	TTABEA032H1	TTABEA040H1	TTABEA050H1	TTABEA212H1
SILICONE	TTABEA025S1	TTABEA025S1	TTABEA032S1	TTABEA040S1	TTABEA050S1	TTABEA212S1

	DN65	DN76.1	DN80	DN100-101.6	DN125	DN150
EPDM	TTABEA065E1	TTABEA300E1	TTABEA080E1	TTABEA100E1	TTABEA125E1	TTABEA150E1
VITON	TTABEA065V0	TTABEA300V0	TTABEA080V0	TTABEA100V0	TTABEA125V0	TTABEA150V0
HNBR	TTABEA065H1	TTABEA300H1	TTABEA080H1	TTABEA100H1	TTABEA125H1	TTABEA150H1
SILICONE	TTABEA065S1	TTABEA300S1	TTABEA080S1	TTABEA100S1	TTABEA125S1	TTABEA150S1

**Leva PLASTICA 5 posizioni - 5 Position plastic handle - POS. 118 - 206 - 208**



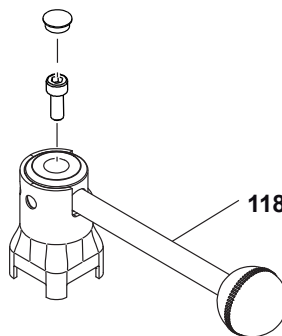
**DN15-65**

QNUPS107001

**DN80-100**

QNUPS107002

**Leva inox 3 posizioni - 3 Position inox handle - POS. 118**



**DN15-65**

TNU430065AAA

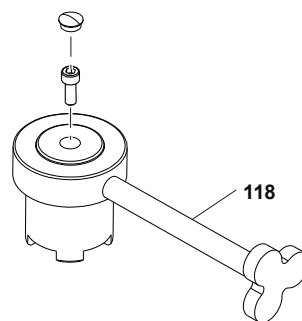
**DN80-100**

TNU430100AAA

**DN125-150**

TNU430150AAA

**Leva inox con regolazione millimetrica - Inox handle with millimetric regulation - POS. 118**



**DN15-65**

QNUAA1170000

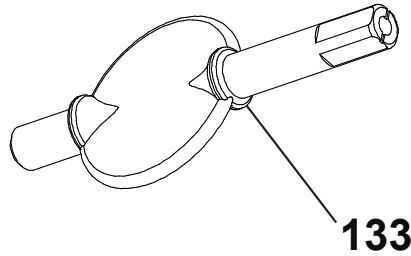
**DN80-100**

QNUAA1170001

**DN125-150**

QNUAA1172000

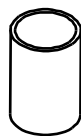
Farfalla pos.133 - Butterfly pos.133



<b>DN10-15</b>	<b>DN20-25-25.4</b>	<b>DN32</b>	<b>DN40-38.1</b>	<b>DN 50-50.8</b>	<b>DN63.5</b>
TWDBB0159	TWDBB0259	TWDBB0329	TWDBB0409	TWDBB0509	TWDBB0639
<b>DN65</b>	<b>DN76.1</b>	<b>DN80</b>	<b>DN100</b>	<b>DN125</b>	<b>DN150</b>
TWDBB0659	TWDBB0769	TWDBB0809	TWDBB1009	TWDBB1259	TWDBB1509

Parti ricambio generiche - Other spare parts

Boccola guida - Guide bushing - POS. 120



<b>DN10-15</b>	<b>DN20-25-25.4-32-40</b>	<b>DN50-50.8-63.5-76.1</b>	<b>DN65</b>	<b>DN80</b>	<b>DN100-101.6</b>	<b>DN125-150</b>
TOJ010010PEA	TOJ011011PEA	TOJ011012PEA	TOJ011013PEA	TOJ011014PEA	TOJ011015PEA	TOJ016018PEA

Boccola guida - Guide bushing - POS. 120



<b>DN10-15</b>	<b>DN20-25-25.4-32-40</b>	<b>DN50-50.8-63.5-76.1</b>	<b>DN65</b>	<b>DN80</b>	<b>DN100-101.6</b>	<b>DN125-150</b>
TOJ010010PEA	TOJ010011PEA	TOJ010012PEA	TOJ010013PEA	TOJ010014PEA	TOJ010015PEA	TOJ015018PEA

## RACCOMANDAZIONI

1. Tutte le informazioni, le indicazioni, le affermazioni e le notizie tecniche qui riportate sono basate su dati di prove che Bardiani Valvole SpA ritiene attendibili, ma che non sono riferibili a ogni possibile utilizzo dei prodotti.

2. Le raffigurazioni e i disegni, tutti di valore generale e non vincolante, possono non corrispondere alle reali condizioni dei prodotti.

3. Dal momento che le condizioni di uso e applicazione dei prodotti sono al di fuori del controllo di Bardiani Valvole SpA, l'acquirente deve preventivamente accertare l'idoneità all'uso al quale intende destinarli e assume ogni conseguente rischio e responsabilità che ne deriva dall'uso stesso.

4. Si raccomandano i clienti di consultare sempre i collaboratori tecnici-commerciali di Bardiani Valvole SpA per richiedere informazioni specifiche in merito alle caratteristiche tecniche dei prodotti.

5. Quanto riportato sul presente documento si riferisce a prodotti di normale produzione di Bardiani Valvole SpA e non può in nessun caso costituire un riferimento di base per prodotti realizzati su specifiche richieste.

6. Bardiani Valvole S.p.A. si riserva il diritto, senza obbligo alcuno di comunicazione, di modificare e/o integrare e/o aggiornare, in qualsiasi momento, i dati e/o le informazioni e/o le notizie tecniche relative ai Prodotti. Si invita alla consultazione del sito Internet [www.bardiani.com](http://www.bardiani.com) nel quale è pubblicata l'ultima versione aggiornata del "Manuale di Istruzioni, Uso e Manutenzione".

7. Il contenuto e la durata della garanzia dei prodotti di Bardiani Valvole SpA sono disciplinati nella relativa sezione del "Manuale di Istruzioni, Uso e Manutenzione" che costituisce parte integrante dei prodotti medesimi.

La sua consultazione è obbligatoria prima di procedere all'installazione, all'utilizzo e alla manutenzione dei prodotti.

8. Bardiani Valvole SpA, in ogni caso, non è in alcun modo responsabile dei danni immateriali e/o indiretti, delle perdite consequenziali quali, a mero titolo di esempio, danni per perdite di attività, di contratti, di opportunità, di tempo, di produzione, di profitti, di avviamento, di immagine ecc..

## RECOMMENDATIONS

1. Consultation of the "Instruction, Use and Maintenance Manual" is mandatory prior to the installation, use and maintenance of the products of all Products. All the information, indications, specifications, technical details provided herein are based on test data which the Manufacturer Bardiani Valvole S.p.A. holds to be reliable nevertheless the above is not deemed to be assumed as fully exhaustive in as much as not every possible use has been envisaged.

2. All the illustrations and drawings provided are to be intended as indicative and therefore not binding, the illustrations being for presentation purposes only.

3. It is the Buyer's duty to assess the suitability of the Products for the use he intends to make of the same prior to placing the order as he/she will take the risks and accept liability in case of incorrect choice and use of the Products.

4. The Manufacturer strongly recommends the Buyer to contact their sales team and request any information that might be needed in relation to the specifications and uses of the Products.

5. The information provided in this manual refers to the standard products manufactured by Bardiani Valvole S.p.A. and therefore cannot be assumed to apply to customized products as well.

6. Bardiani Valvole S.p.A. reserves the right to amend and/or integrate and/or update the data and/or information and/or technical details relative to Products at any time and without prior notice. Please visit the website [www.bardiani.com](http://www.bardiani.com), where the latest updated of the "Instruction, Use and Maintenance Manual" can be found".

7. The content and validity of the warranty covering the Products of Bardiani Valvole S.p.A are dealt with in the relevant section in the "Instruction, Use and Maintenance Manual" which constitutes an integral part of the Products themselves.

8. Bardiani Valvole S.p.A., shall not in any way be held liable for immaterial, indirect and consequential damages, such as (by way of example only), damages or loss of business, contracts, opportunities, time, production, profits, goodwill, image etc..