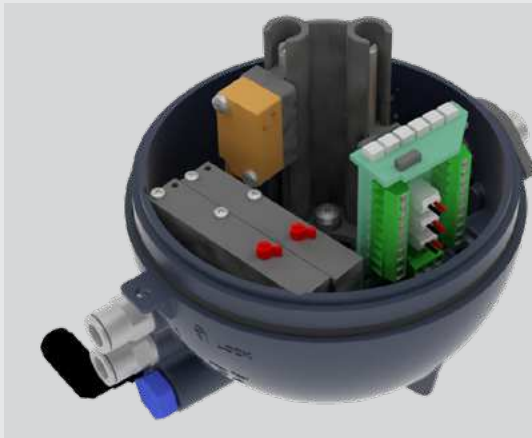


Manuale di Istruzioni Uso e Manutenzione



UNITA' DI CONTROLLO
J-GIOTTO TOP®

Bardiani Valvole S.p.A.

via G. di Vittorio, 50/52 - 43045 Fornovo di Taro (PR) - Italy

tel. +39 0525 400044 - fax +39 0525 3408

bardiani@bardiani.com - www.bardiani.com

REVISIONE MANUALE	DATA

INDICE

1	Segnali di Sicurezza / Attenzione e Obbligo	5
1.1	Formazione dell'operatore	5
2	Sicurezza	6
2.1	Precauzioni Generali di Sicurezza	6
3	Dati Tecnici	8
3.1	Collegamenti elettrici J-Giotto Top	9
4	Verifica / Disimballo / Sollevamento	12
5	Installazione J-Giotto Top	13
6	Collegamenti pneumatici J-Giotto Top	15
7	Ricerca Problemi	18
8	Pulizia	19
9	Smaltimento	20
10	Manutenzione	21
10.1	Unità Di Controllo J-Giotto Top	22
10.2	Smontaggio / Montaggio J-Giotto Top	24
11	Certificato CE	29
12	Garanzia	30
13	Raccomandazioni	31

PREMESSA

Il presente “Manuale di Istruzioni, Uso e Manutenzione” è espressamente destinato all’utilizzo da parte di personale tecnico qualificato. Per tale motivo le informazioni che potrebbero essere facilmente dedotte dalla lettura del testo e/o dall’esame delle illustrazioni e/o dai disegni in esso contenuti non sono oggetto di ulteriore specificazione.

Il presente “Manuale di Istruzioni, Uso e Manutenzione” costituisce parte integrante della unità di controllo.

E’ obbligatoria la consultazione del presente manuale prima di procedere all’installazione /utilizzo/manutenzione di ogni tipo di unità di controllo.

La conservazione del presente manuale dovrà essere effettuata per ogni consultazione futura.

Nel caso di utilizzo di valvole conformi alla Direttiva 2014/34/UE (ATEX) è obbligatoria la consultazione di un apposito manuale.







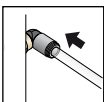
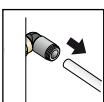
Ferme restando le caratteristiche essenziali del tipo di unità di controllo descritta, il Produttore si riserva il diritto, senza alcun obbligo di comunicazione, di modificare e/o integrare e/o aggiornare, in qualunque momento, i dati e/o le informazioni relative all’utilizzo dell’unità di controllo contenute nel “Manuale di Istruzioni, Uso e Manutenzione”.


Sul sito Internet www.bardiani.com è sempre disponibile l’ultima versione aggiornata del “Manuale di Istruzioni, Uso e Manutenzione”.

Il Produttore non è in alcun modo responsabile delle eventuali conseguenze derivanti dalla mancata e/o non corretta osservanza di tutte le prescrizioni indicate nell’apposito manuale e concernenti l’installazione, l’utilizzo, la manutenzione e la conservazione del prodotto.

Tutti i diritti sono riservati. E’ vietata, senza la preventiva autorizzazione scritta da parte del Produttore, la riproduzione totale e/o parziale e/o la trasmissione e/o la registrazione di qualunque parte del presente “Manuale di Istruzioni, Uso e Manutenzione” con qualsiasi mezzo e/o supporto, incluso quello informatico e/o elettronico e/o meccanico e/o cartaceo ovvero con qualsiasi altro sistema di memorizzazione e/o di riutilizzo, per fini diversi da quello esclusivamente personale da parte dell’Acquirente.

1 Segnali di Sicurezza / Attenzione e Obbligo

SEGNALI		
Pittogramma	Descrizione	Note
	ATTENZIONE Generale	Segnala al personale interessato che l'operazione descritta presenta, se non effettuata nel rispetto delle norme di sicurezza, il rischio di subire danni fisici.
	OBBLIGO Generale	Si devono seguire istruzioni speciali per evitare danni alle persone.
	PERSONALE SPECIALIZZATO	Le procedure di manutenzione, montaggio/smontaggio devono essere eseguite da personale specializzato.
	NOTA	Seguire con attenzione la nota indicata.
	COLLEGAMENTO ELETTRICO	Collegamento elettrico all'unità di controllo.
	SCOLLEGAMENTO ELETTRICO	Scollegamento elettrico dall'unità di controllo.
	COLLEGAMENTO PNEUMATICO	Collegamento dell'aria all'unità di controllo.
	SCOLLEGAMENTO PNEUMATICO	Scollegamento dell'aria dall'unità di controllo.

SEGNALI OPERATIVI		
Pittogramma	Descrizione	Note
	APPLICAZIONE GRASSO ALIMENTARE	Utilizzare solo grasso CIP-FILM o simile

1.1 Formazione dell'operatore



Tutte le persone che dovranno operare sulla valvola devono avere la qualifica per svolgere le mansioni di manutenzione sulla valvola.

Devono essere informati sui possibili pericoli e devono osservare le istruzioni sulla sicurezza riportate in questo manuale.

Consentire solo a personale qualificato di agire sui componenti elettrici.

2 Sicurezza

2.1 Precauzioni Generali di Sicurezza



Destinazione d'uso

L'unità di controllo è stata progettata per il controllo delle valvole di processo ad azionamento pneumatico prodotte da Bardiani S.p.A..

E' possibile equipaggiare la J-Giotto Top con un massimo di due elettrovalvole per il controllo della valvola di processo e fino ad un massimo di due sensori induttivi per il controllo della posizione.

Per i collegamenti elettrici interni all'unità di controllo esistono due diverse configurazioni:

- Morsettiera LED: i LED indicano, in presenza del relativo sensore induttivo, lo stato della valvola: luce verde, valvola aperta; luce gialla, valvola chiusa.
- Morsettiera 10 poli: nessun LED presente.

Avvertenze generali

- Leggere sempre i dati tecnici prima dell'installazione, del funzionamento e della manutenzione.
- Utilizzare sempre personale autorizzato per l'installazione, per il funzionamento e per la manutenzione della J-Giotto Top. Il personale dovrà conoscere perfettamente l'unità di controllo ed il manuale.
- Far sempre attenzione a eventuali parti separate della J-Giotto Top all'atto della rimozione dall'imballaggio.
- Effettuare sempre con cura il collegamento dell'aria e scollegarlo dopo l'uso.
- Effettuare sempre con cura il collegamento elettrico e scollegarlo dopo l'uso.
- Non toccare mai le parti in movimento nella J-Giotto Top e nelle valvole.
- Manovrare sempre i detergenti con cautela.

Usi non consentiti

Non è previsto utilizzare l'unità di controllo:

- per operazioni diverse da quelle per le quali è stata progettata.



ATTENZIONE

La macchina non può essere utilizzata all'interno di locali con atmosfera a rischio di esplosione o incendio se non previsto dal fabbricante (in caso di valvole certificate ai sensi della Direttiva 2014/34/UE fare riferimento al Manuale ATEX).



ATTENZIONE

L'unità di controllo contiene circuiti classificati come LOW VOLTAGE LIMITED ENERGY CIRCUIT. Per un corretto utilizzo in Nord America dimensionare i circuiti di protezione secondo la norma UL508A.



ATTENZIONE

Assicurarsi sempre che le connessioni elettriche e pneumatiche non siano attive mentre si eseguono operazioni sulla J-Giotto Top e che la tensione di alimentazione sia sempre e solo 24 Vdc.

**ATTENZIONE**

In circostanze normali (tempo di esposizione, pupille degli occhi, distanza di osservazione) si presume che i LED non presentino alcun pericolo per l'occhio. In linea di principio, tuttavia, è necessario ricordare che le intense sorgenti luminose presentano un potenziale di esposizione secondario elevato a causa del loro effetto accecante. Come è anche vero quando si osservano altre fonti di luce intensa (ad esempio i fari abbaglianti), può verificarsi una temporanea riduzione dell'acuità visiva e delle immagini residue, che può causare irritazione, fastidio, problemi alla vista e persino lesioni, a seconda della situazione.



BARDIANI VALVOLE S.p.A. declina qualsiasi responsabilità per installazione, uso e manutenzione non conformi a quanto previsto dal presente manuale!

3 Dati Tecnici

DATI TECNICI UNITA' DI CONTROLLO	
Peso	da 0.24 Kg a 0.42 Kg a seconda della configurazione
Materiale involucro	PA66 + PA6-GF30 (Nylon caricato con fibra di vetro)
Materiale guarnizioni	NBR / EPDM
Classe di protezione	IP67
Connessioni alimentazione aria e sfiato	1/8" (BSP)
Connessioni tubi aria	6 mm / (1/4" SU RICHIESTA)
Connessioni elettriche	Connettore 7 poli oppure M12 5 poli
	Attacco filettato per pressacavo PG11 o M20x1.5
Vibrazioni	1mm ampiezza, f=10..55Hz
Temperatura stoccaggio	Da -10°C a +25°C
Alimentazione aria	Classe 2,4,3 secondo ISO 8573-1

CRITERIO DI APPLICAZIONE ELETTROVALVOLE	
Valvole Semplice Effetto	1 elettrovalvola
Valvole Doppio Effetto (1 normalmente aperta e 1 normalmente chiusa con unico comando elettrico) e Twin-Stop (2 normalmente chiuse)	2 elettrovalvole

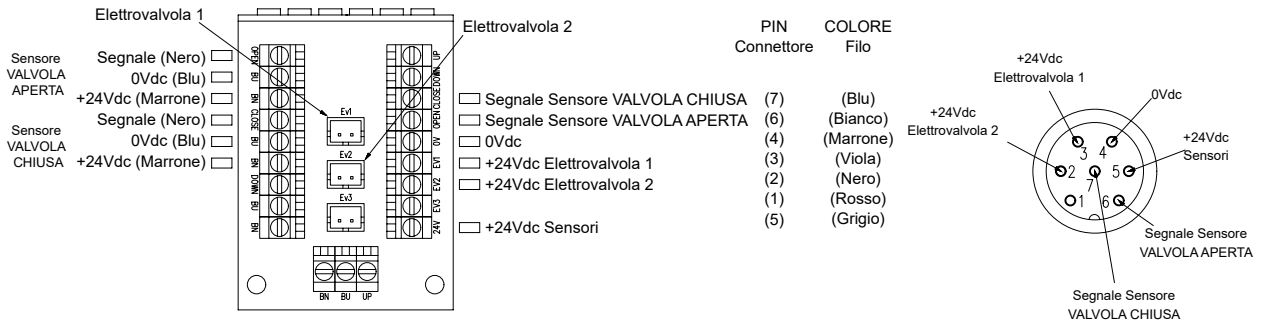
DATI TECNICI ELETTROVALVOLE	
Tipo elettrovalvola	3/2
Alimentazione elettrica	24 Vdc \pm 10%
Pressione alimentazione aria	max. 7bar
	min. 6bar
Temperatura ambiente per elettrovalvola tipo B	0..+55°C
Temperatura ambiente per elettrovalvola tipo S	-10..+50°C

DATI TECNICI SENSORI INDUTTIVI	
Alimentazione elettrica	24 Vdc
Temperatura ambiente	-10..+70°C

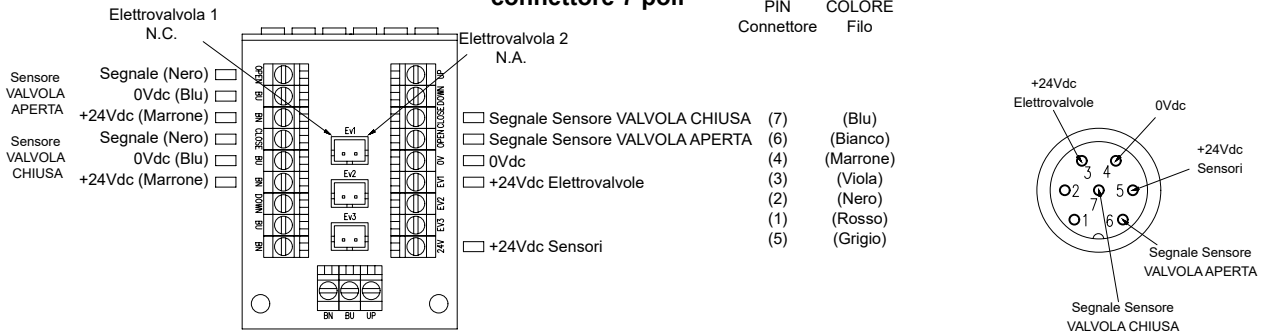
In caso di qualsiasi dubbio di qualsiasi tipo, contattare Bardiani Valvole S.p.A.

3.1 Collegamenti elettrici J-Giotto Top

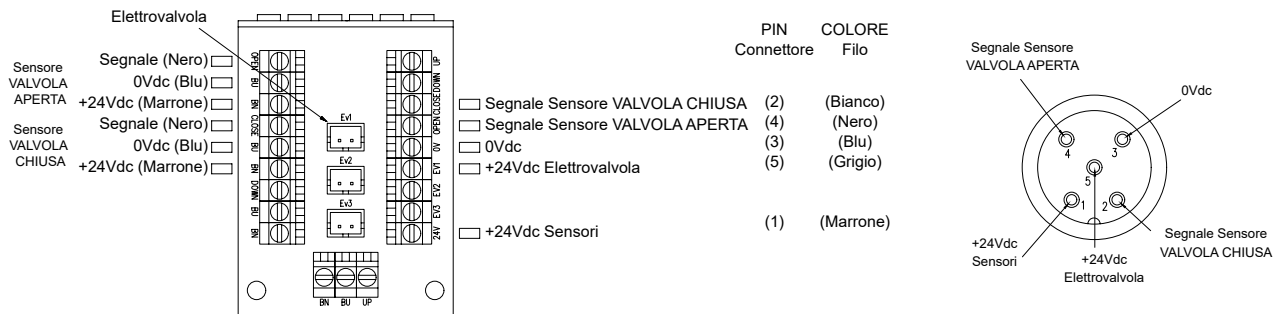
1,2 sensori PNP con 1,2 elettrovalvole normalmente chiuse e connettore 7 poli



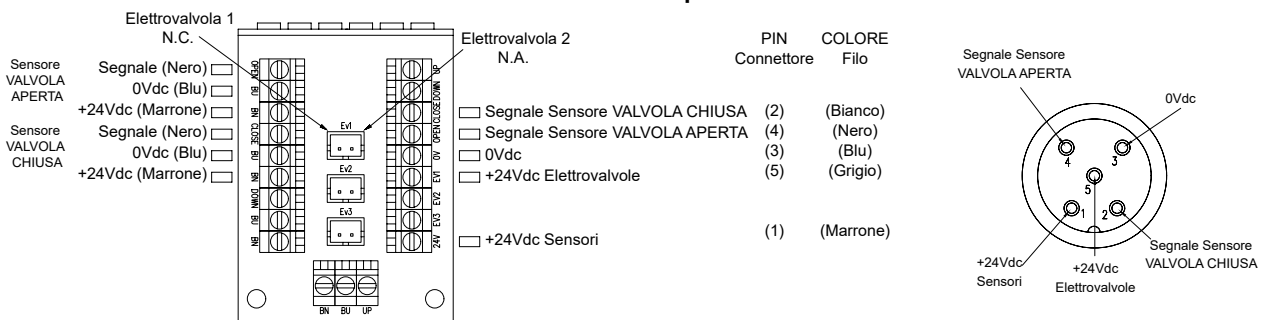
1,2 sensori PNP con 2 elettrovalvole (1 N.C. e 1 N.A.) per doppio effetto e connettore 7 poli



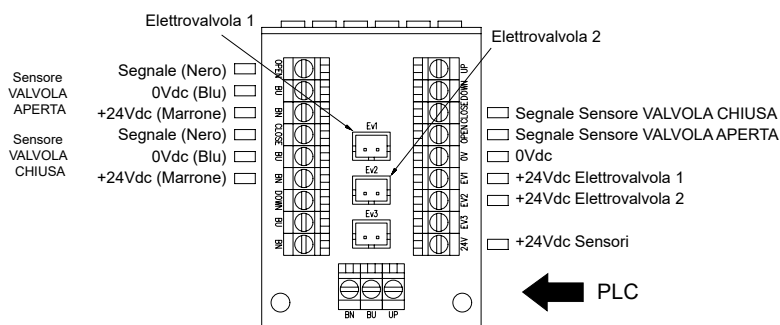
1,2 sensori PNP con 1 elettrovalvola normalmente chiusa e connettore 5 poli



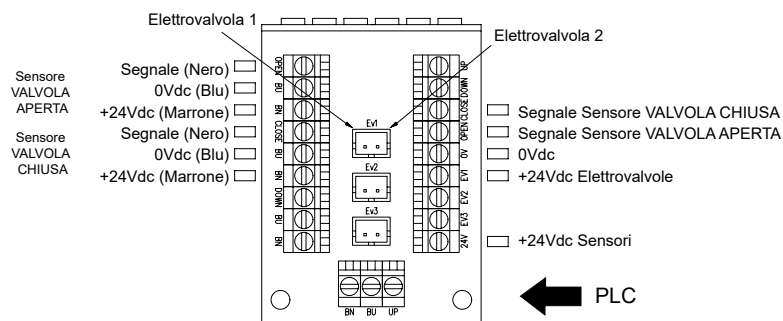
1,2 sensori PNP con 2 elettrovalvole (1 N.C. e 1 N.A.) per doppio effetto e connettore 5 poli



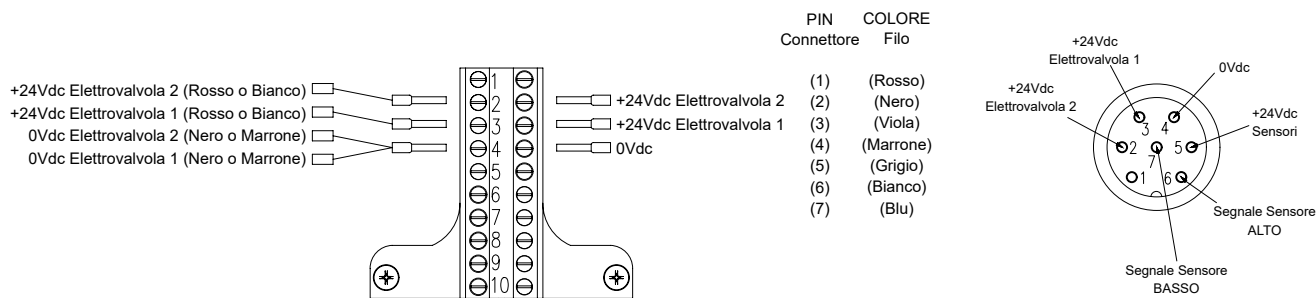
1,2 sensori PNP con 1,2 elettrovalvole normalmente chiuse



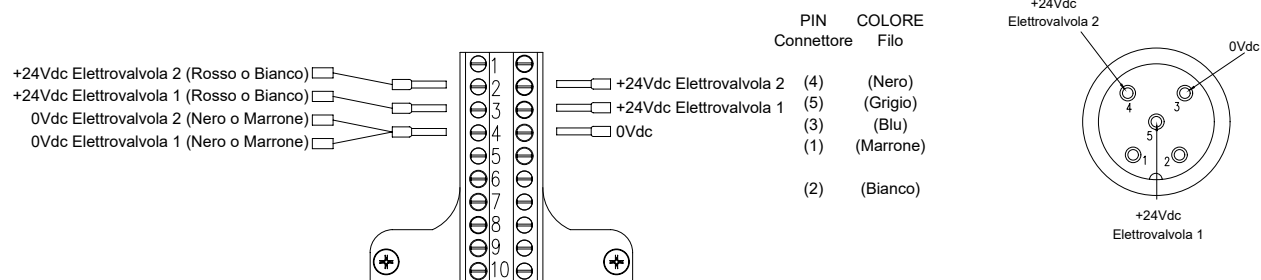
1,2 sensori PNP con 2 elettrovalvole (1 N.C. e 1 N.A.) per doppio effetto



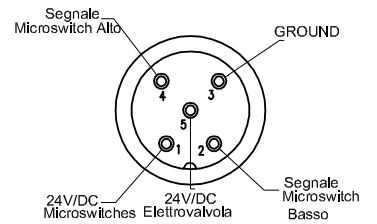
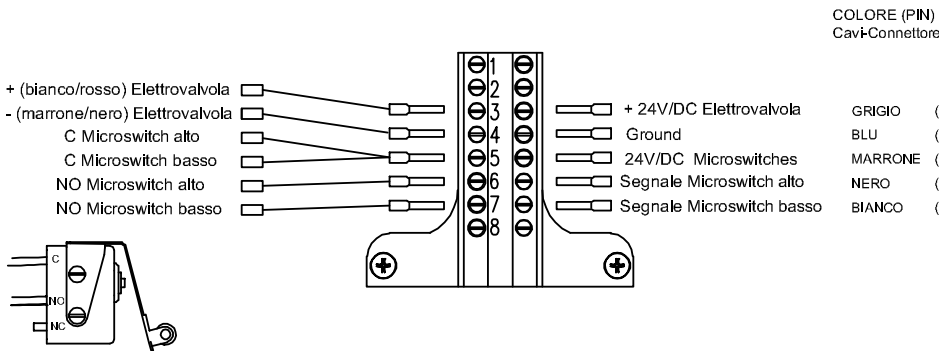
1,2 elettrovalvole normalmente chiuse e connettore 7 poli



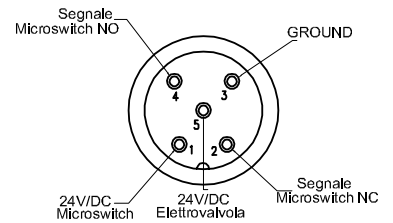
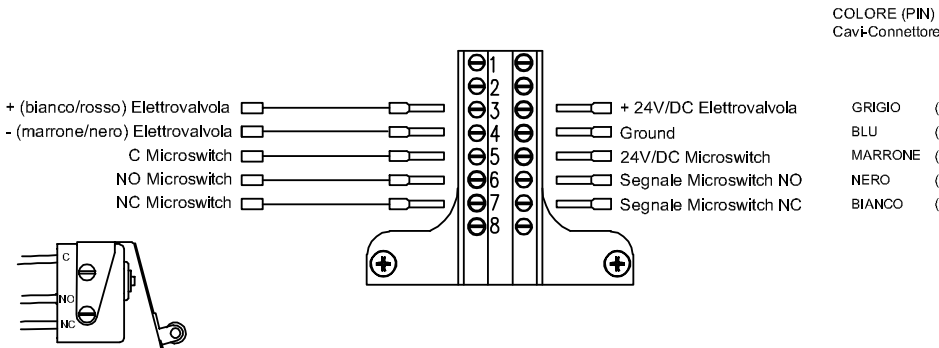
1,2 elettrovalvole normalmente chiuse e connettore 5 poli



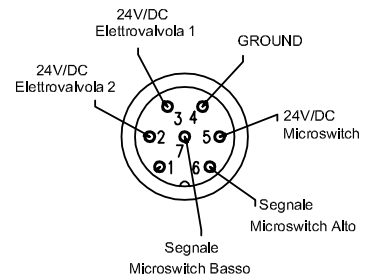
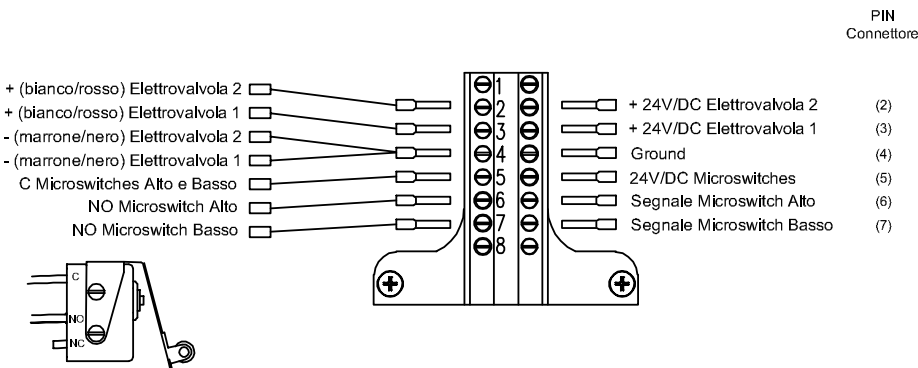
2 microswitches con 1 elettrovalvola normalmente chiusa e cablaggio 5 poli



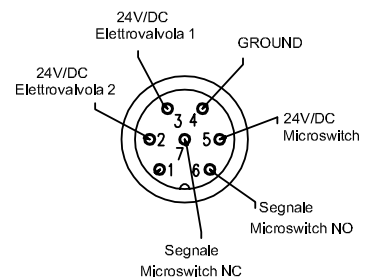
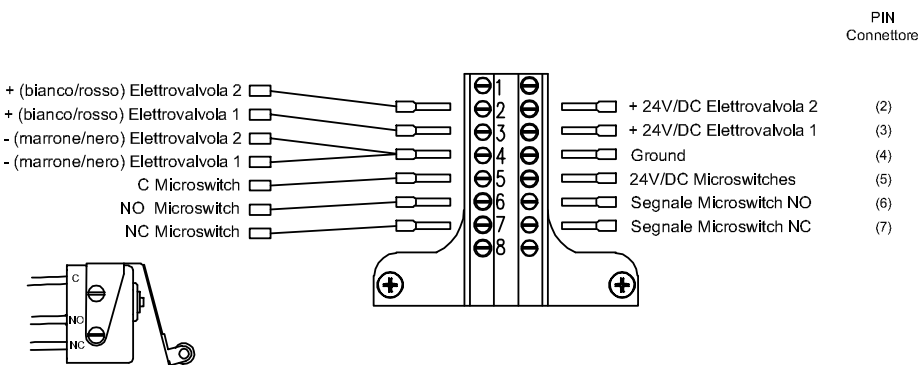
1 microswitch con 1 elettrovalvola normalmente chiusa e cablaggio 5 poli



2 microswitches con 1,2 elettrovalvole normalmente chiuse e cablaggio 7 poli



1 microswitches 1,2 elettrovalvole normalmente chiuse e cablaggio 7 poli



4 Verifica / Disimballo / Sollevamento

1. VERIFICA:

- Verificare che l'unità di controllo non presenti danni da trasporto e coincida con quanto richiesto in fase d'ordine;



2. DISIMBALLO:

L'imballo dell'unità di controllo è costituito da cartone, legno e plastica.

L'unità di controllo è composta principalmente da materiali plastici. Le guarnizioni sono in materiale elastomerico. Smaltire secondo le norme locali vigenti.



3. SOLLEVAMENTO VALVOLA:

Prestare attenzione durante il sollevamento dell'unità di controllo



ATTENZIONE!

Prima di attuare il sollevamento, verificare che non vi siano parti smontate o separate che possano cadere, causando danni alle persone e all'unità di controllo stessa.

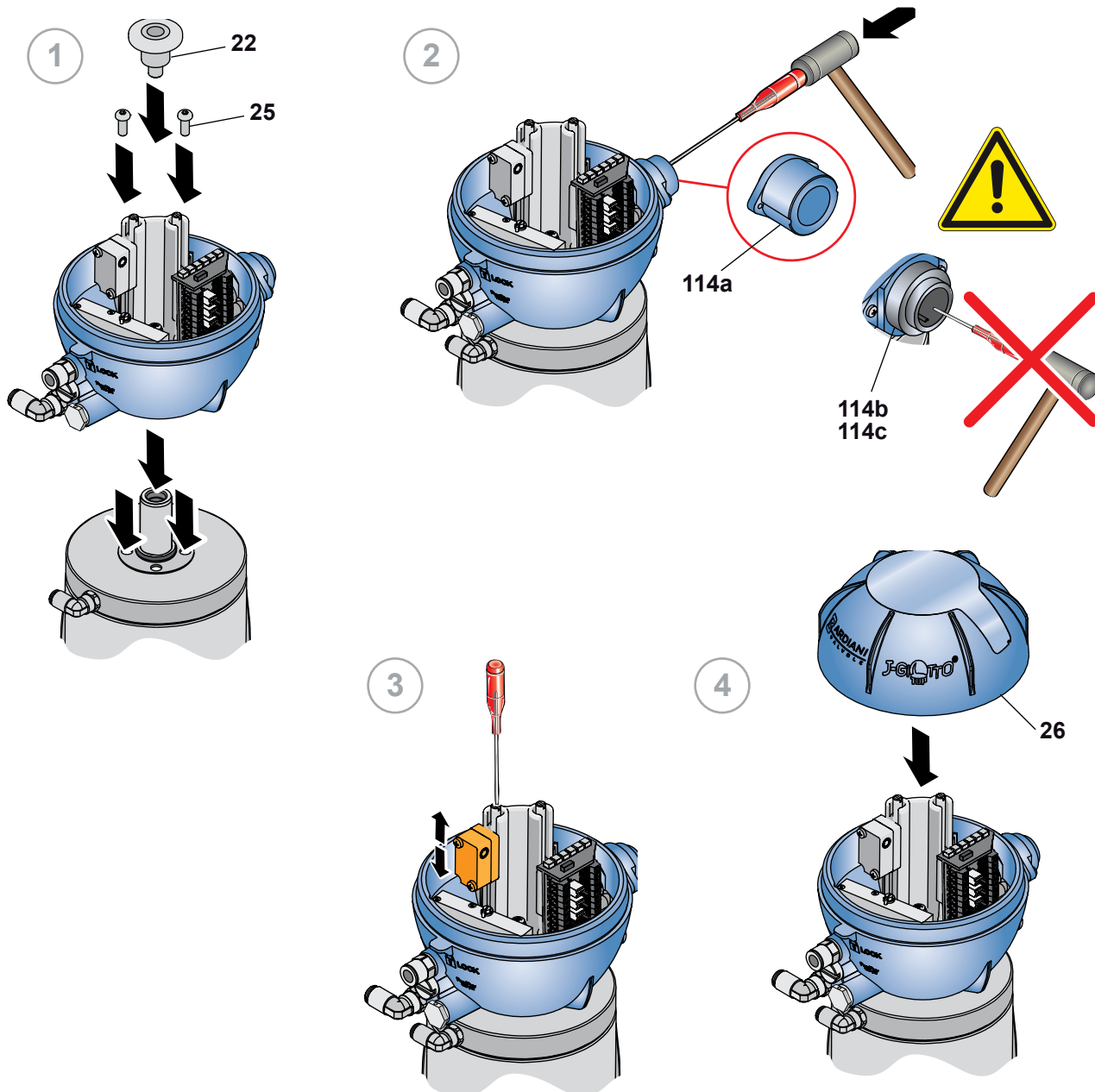


4. STOCCAGGIO:

Evitare di riporre l'unità di controllo in zone umide, polverose, bagnate, con calore elevato, evitare zone con forti vibrazioni.

La temperatura ammessa per lo stoccaggio è tra -10° e +25°C

5 Installazione J-Giotto Top



ATTENZIONE

Assicurarsi sempre che tutti i fili siano collegati e ben stretti nei morsetti, che le elettrovalvole, il supporto elettrovalvole, la scheda e la morsetteria LED (ove presenti) e altre parti all'interno della J-Giotto Top siano ben fissate e assemblate.

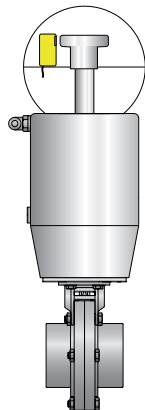


ATTENZIONE

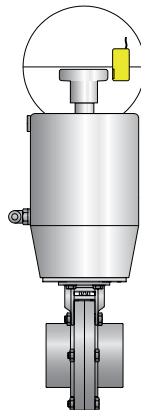
Assicurarsi sempre che le connessioni elettriche e pneumatiche non siano attive mentre si eseguono operazioni sulla J-Giotto Top.

Posizione sensori per lettura dello stato della valvola

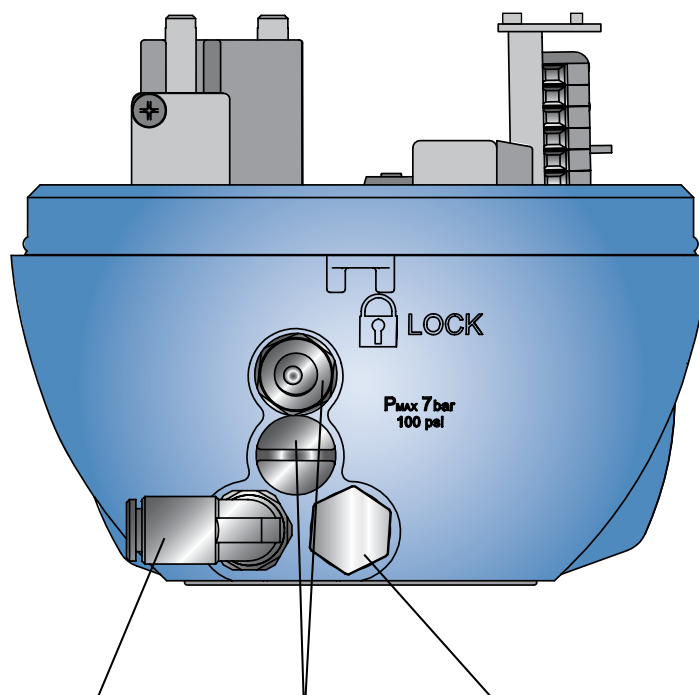
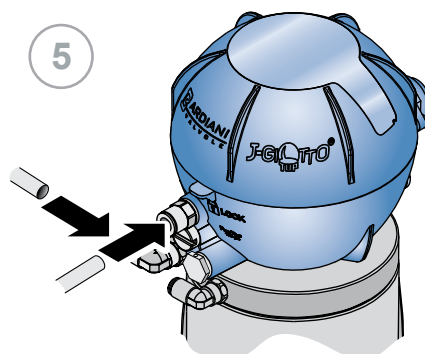
Valvola non azionata



Valvola azionata



6 Collegamenti pneumatici J-Giotto Top



Entrata aria compressa. Usare tubo di diametro esterno 6mm. Su richiesta è possibile fornire raccordo per tubo da 1/4"

Connessioni per raccordo Aria. Usare tubo di diametro esterno 6mm

Sfiato aria



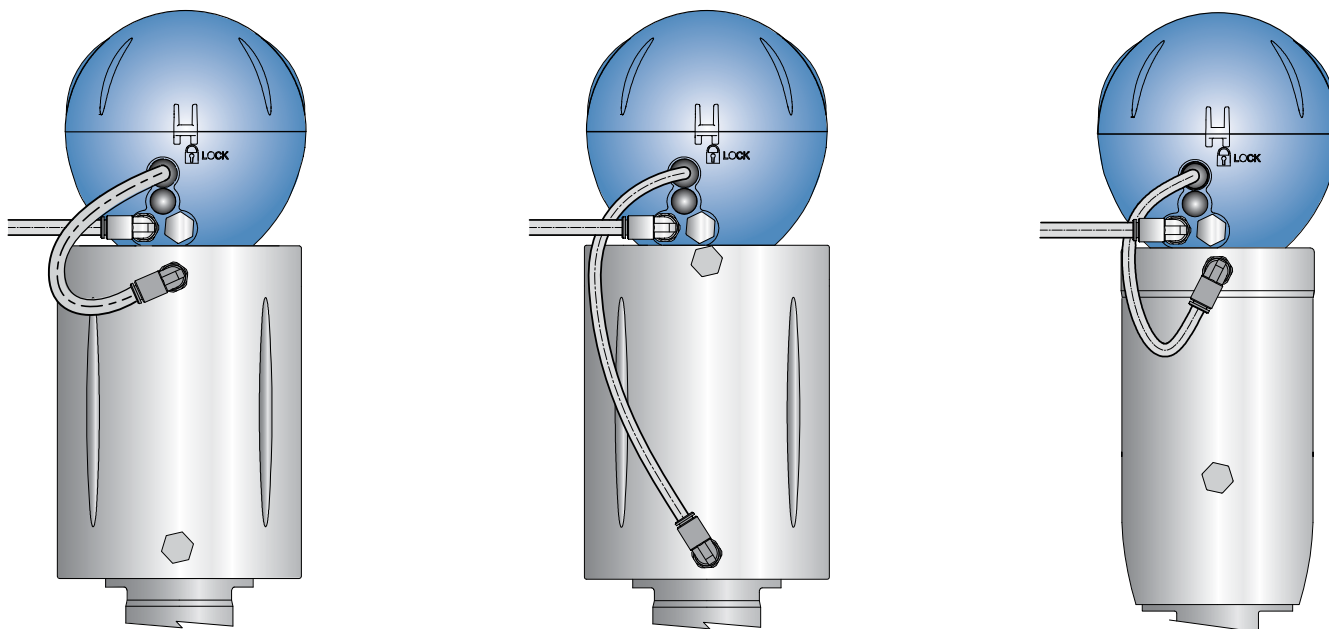
ATTENZIONE

Utilizzare solo tubi da 6 mm di diametro esterno.

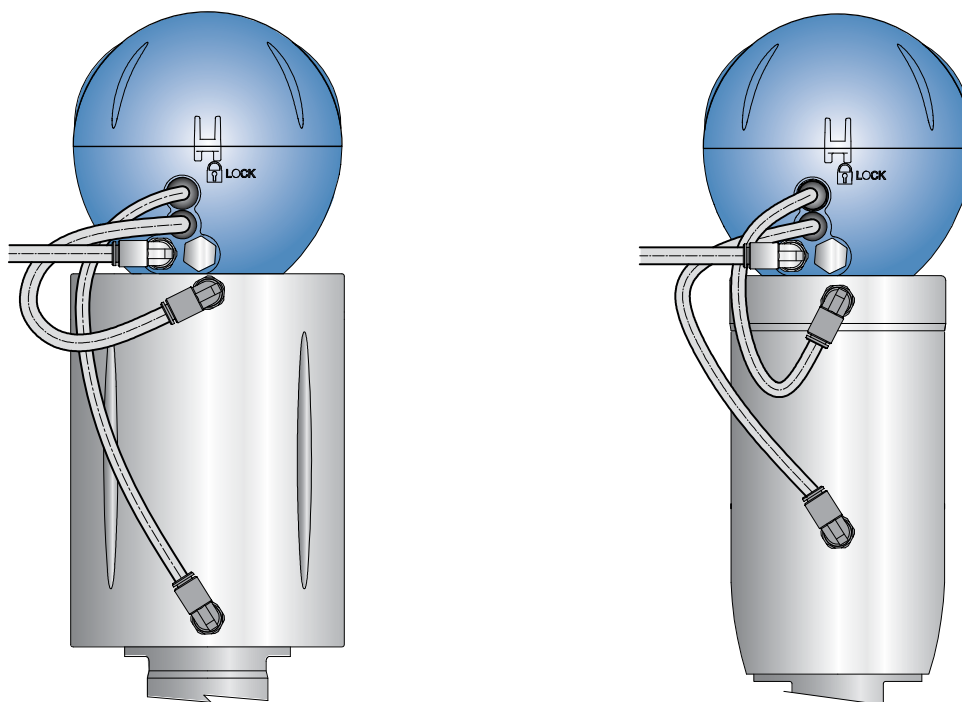
Tagliare questi tubi solo con l'apposito taglierino per evitare danneggiamenti al tubo che potrebbero causare un malfunzionamento della J-Giotto Top.

Selezionare la lunghezza appropriata dei tubi affinché la J-Giotto Top possa essere rimossa svitando le viti di ancoraggio.

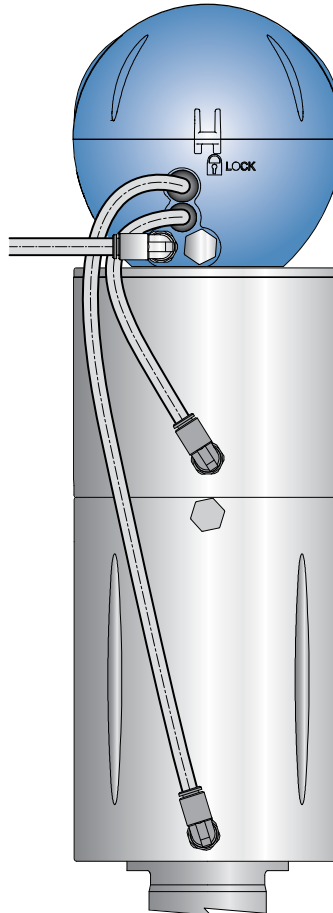
Valvola con attuatore a semplice effetto



Valvola con attuatore a doppio effetto



Valvola con attuatore a semplice effetto con Twin Stop



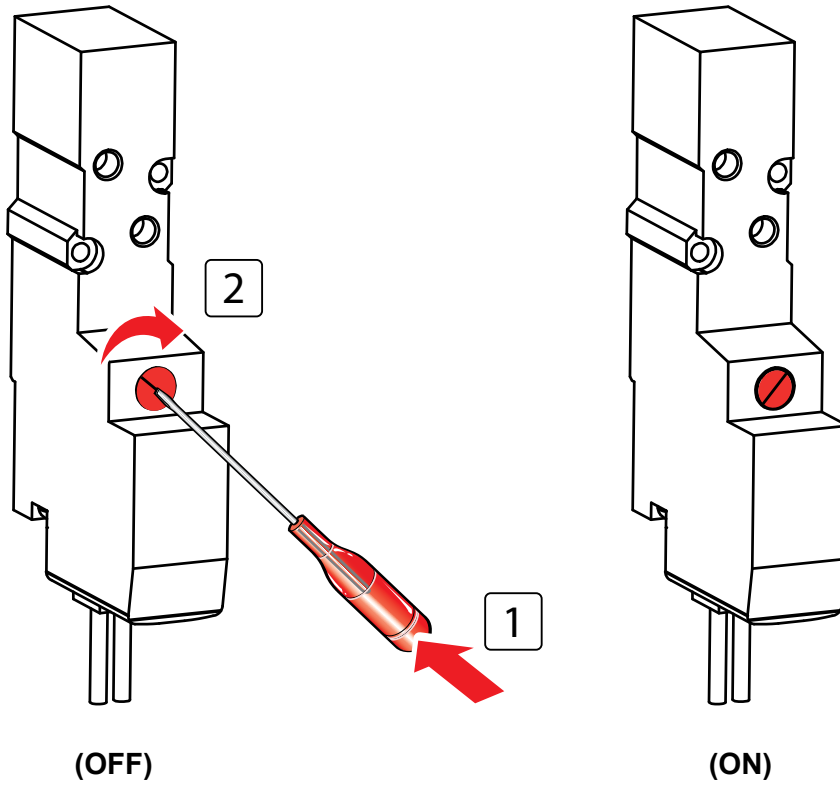
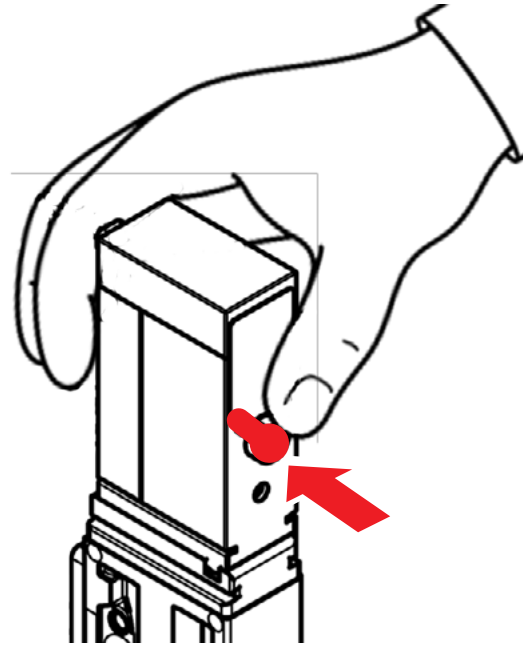
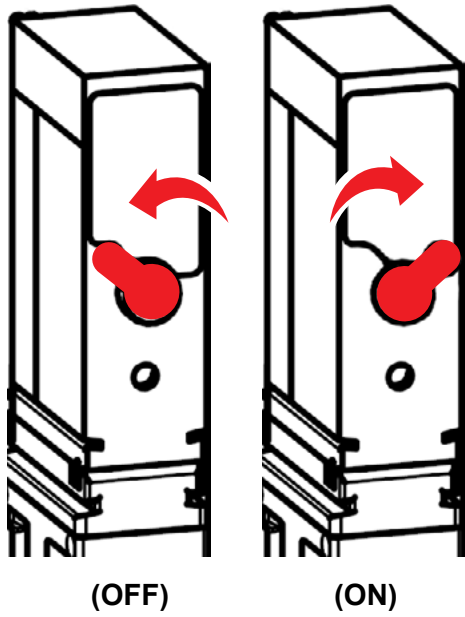
7 Ricerca Problemi



PROBLEMA	POSSIBILE CAUSA	POSSIBILE RIMEDIO
Perdita aria dal supporto elettrovalvole	Mancanza guarnizioni o serraggi allentati	Controllare la tenuta delle guarnizioni e serrare le viti
Perdita aria dalla valvola di sicurezza		
I LED non si accendono	Scheda elettrica danneggiata	Sostituire la scheda elettrica
	LED danneggiati	
	Sensori induttivi non funzionanti	Controllare le connessioni dei sensori nella morsettiera ed eventualmente sostituirli
L'elettrovalvola non si aziona	Elettrovalvola danneggiata	Sostituire Elettrovalvola
	Scheda elettrica danneggiata	Sostituire Scheda elettrica
	Pressione aria di alimentazione non corretta	Consultare sezione Dati Tecnici sul manuale
	Supporto elettrovalvole danneggiato	Sostituire supporto elettrovalvole
	Connessioni elettriche non eseguite correttamente	Controllare le connessioni nella morsettiera sulla scheda elettrica e serrare le viti
	Azionato il comando manuale dell'elettrovalvola	Riposizionare il comando manuale nella posizione di default, vedere immagine.
I sensori induttivi non funzionano	Sensori induttivi danneggiati	Sostituire sensori induttivi
	Connessioni elettriche non eseguite correttamente	Controllare le connessioni nella morsettiera sulla scheda elettrica e serrare le viti
	Distanza tra camma e sensori induttivi maggiore di 1,5mm	Controllare il centraggio della J-Giotto ed il fissaggio della doppia guida
	La camma non è presente	Fissare la camma e controllare la posizione dei sensori
Morsettiera LED con luce rossa	Lettura sensore valvola aperta in contemporanea con un altro sensore	Controllare la posizione dei sensori
	Scheda danneggiata	Sostituire la scheda
	Sensore danneggiato	Sostituire il sensore
	Presenza +24 vdc su morsetti open e/o closed	Verificare i collegamenti elettrici tra l'unità di controllo ed il quadro elettrico

NC - NA

NC



8 Pulizia



1. PRECAUZIONI

Eseguire la pulizia degli impianti in cui è installata l'unità di controllo servendosi di personale specializzato e rispettando quanto segue:

- Utilizzare solo detergenti non abrasivi e non aggressivi nei confronti dei materiali che compongono l'unità di controllo.
- Rispettare le istruzioni dei fornitori dei detergenti, attenendosi alle concentrazioni indicate.
- Indossare sempre occhiali protettivi e guanti.



2. PULIZIA

Nel caso vengano utilizzati detergenti o agenti pulenti contenenti acidi o sostanze alcaline assicurarsi sempre che l'unità di controllo venga subito risciacquata con acqua pulita.

Non utilizzare getti in pressione direttamente sull'unità di controllo.

Prestare particolare attenzione alle zone dove sono presenti orifizi o aperture.



Assicurarsi sempre che le connessioni elettriche e pneumatiche non siano attive mentre si eseguono operazioni sull'unità di controllo.

9 Smaltimento



Alla fine del suo utilizzo il dispositivo deve essere riciclato in accordo con la legge vigente nel paese dove è installata la valvola.

I residui pericolosi devono essere considerati e trattati in modo adeguato.

L'unità di controllo è costituita da elastomeri (guarnizioni), plastiche (unità di controllo) e componenti elettrici (morsettiera, elettrovalvole, sensori).

Attenersi ai passi successivi prima di disconnettere la valvola facendo riferimento al paragrafo "Manutenzione generale":

- Assicurarsi che la linea della valvola non sia in funzione
- Disconnettere l'aria
- Scollegare l'energia elettrica
- Rimuovere l'unità di controllo dalla valvola
- Per lo smontaggio dell'unità di controllo fare riferimento al paragrafo "smontaggio"

10 Manutenzione



1. PRECAUZIONI

Quando utilizzata correttamente l'unità di controllo non necessita di particolare manutenzione.

Le eventuali riparazioni devono essere effettuate solo da personale autorizzato e facendo attenzione a scollegare l'alimentazione elettrica e pneumatica prima di eseguire una qualsiasi operazione all'interno dell'unità di controllo.



Assicurarsi sempre che le connessioni elettriche e pneumatiche non siano attive mentre si eseguono operazioni sull'unità di controllo.



2. SOSTITUZIONE PARTI USURATE

Nel caso si rendesse necessaria la sostituzione di un qualsiasi componente dell'unità di controllo rivolgersi alla Bardiani valvole s.p.a. per l'acquisto del ricambio poiché un eventuale utilizzo di un prodotto non di nostra fornitura ne potrebbe compromettere il corretto funzionamento e potrebbe essere causa di pericolo per il personale.



ATTENZIONE

Ogni volta che la calotta viene aperta assicurarsi che i vari cavi al suo interno vengano posizionati in modo da non interferire con il movimento della camma.



2. RICAMBI:

Consultare il manuale ricambi per identificare la parte da sostituire.

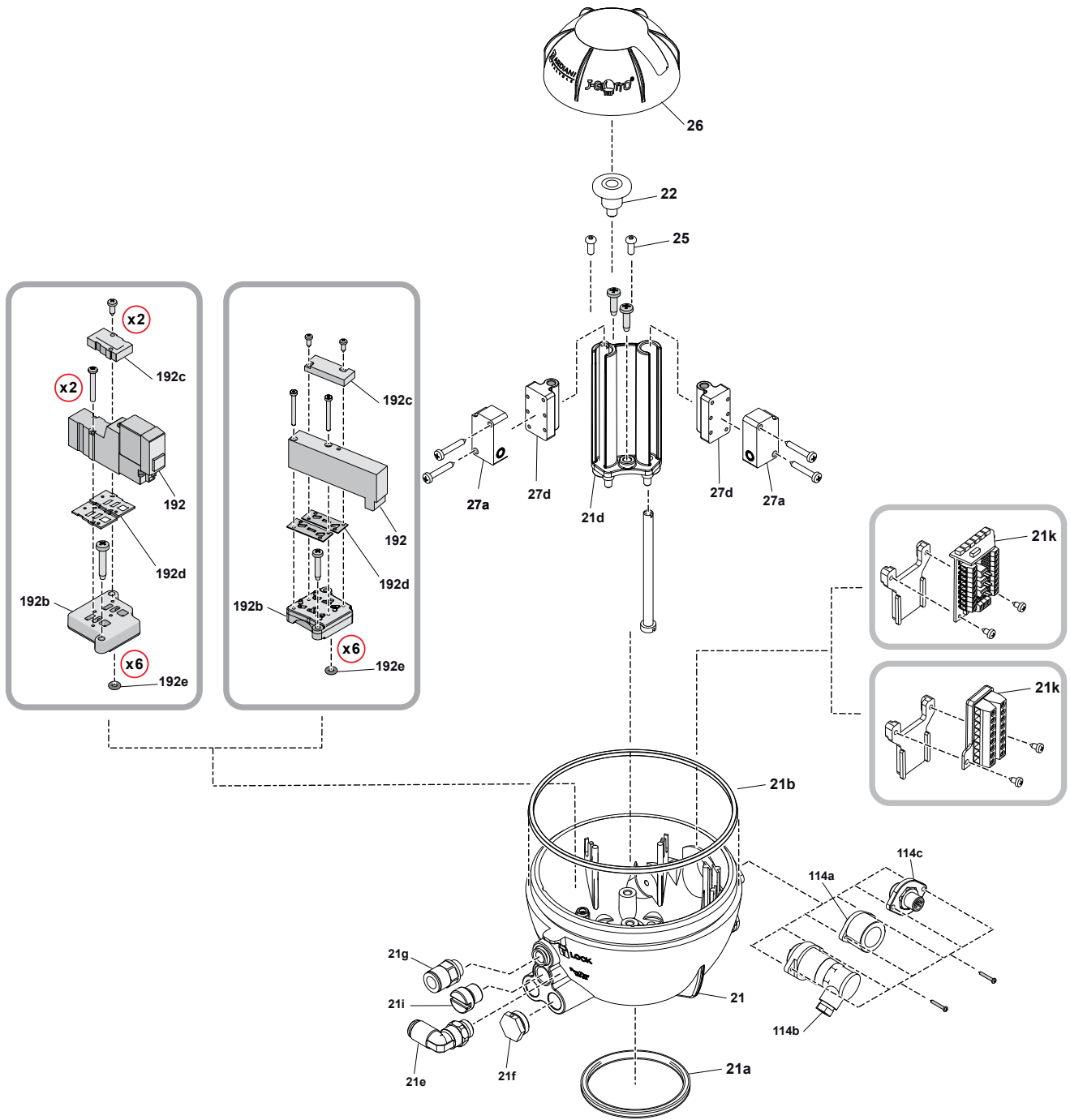
Per informazioni e richieste di ricambi contattare il nostro ufficio service:

email: service@bardiani.com

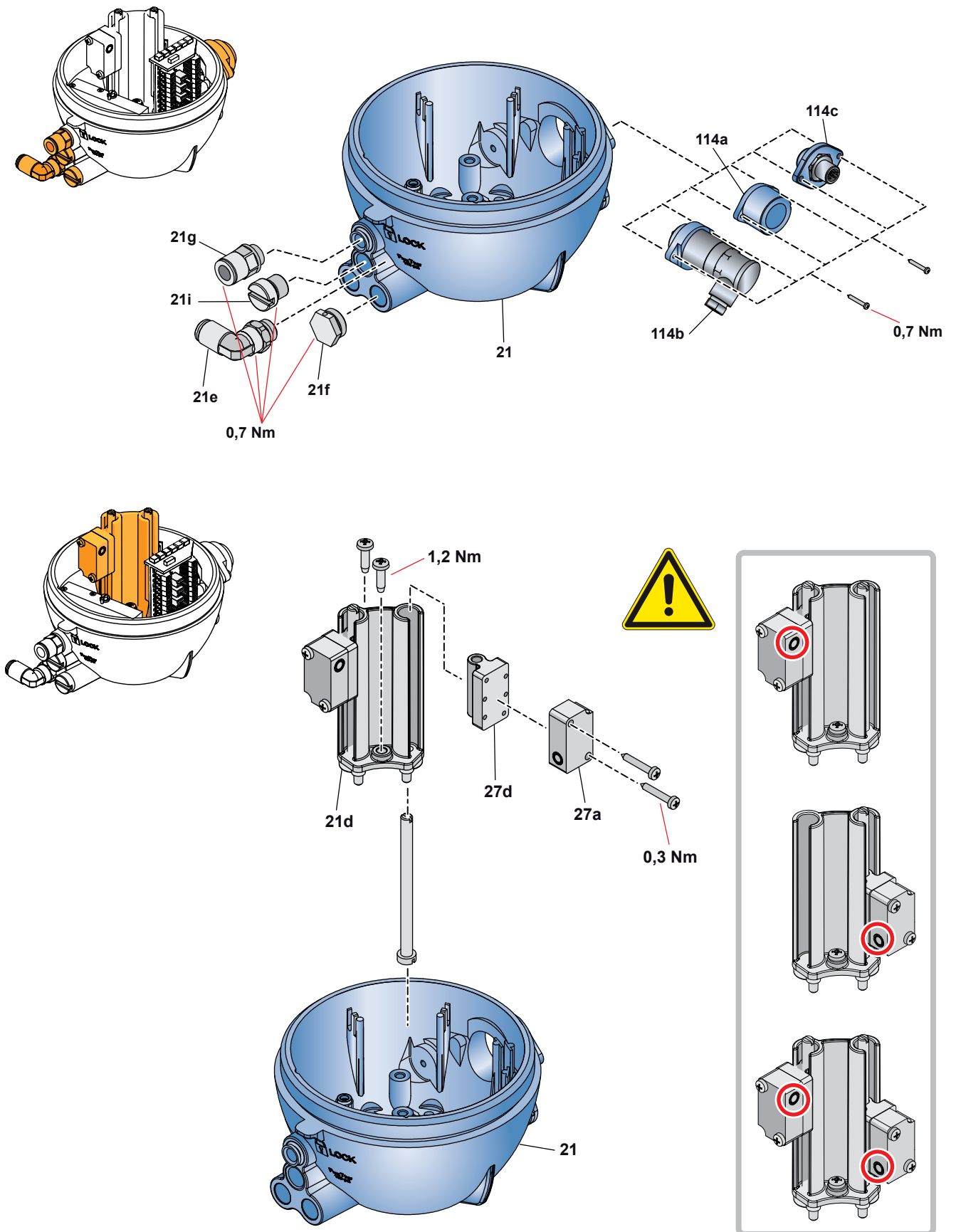
Tel: +390525400044

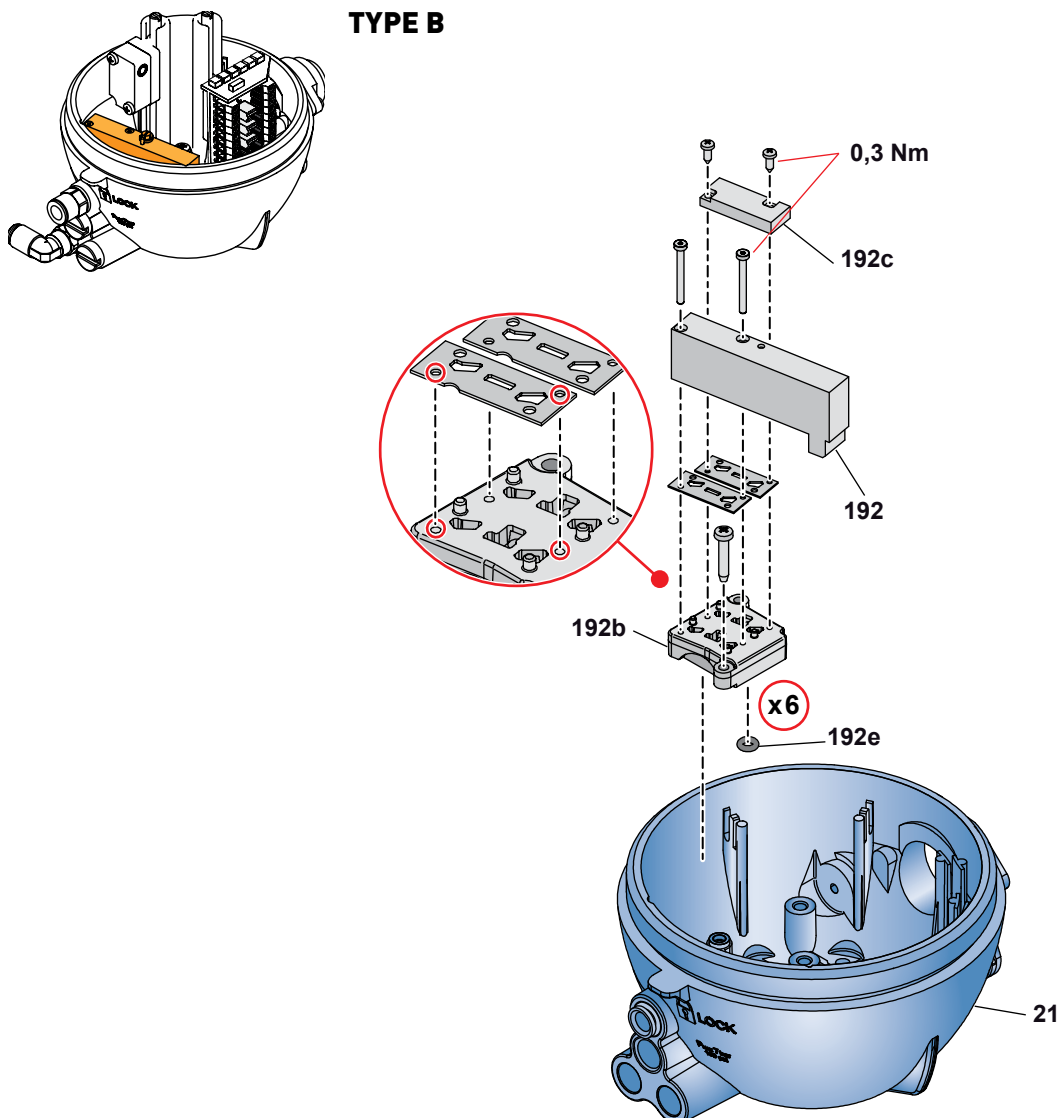
10.1 Unità Di Controllo J-Giotto Top

N°	DESCRIZIONE
21	Base
21a	Anello di tenuta
21b	Anello di tenuta
21d	Doppia guida
21e	Raccordo aria
21f	Tappo di sfiato
21g	Raccordo aria
21i	Tappo
21k	Morsettiera con supporto
22	Camma
25	Vite
26	Calotta Bardiani
27a	Sensore
27d	Slitta porta micro-sensori induttivi
114a	Manicotto per pressacavo
114b	Connettore 7 poli
114c	Connettore 5 poli
192	Elettrovalvola
192b	Supporto elettrovalvole
192c	Tappo
192d	Guarnizione elettrovalvole
192e	Anello di tenuta

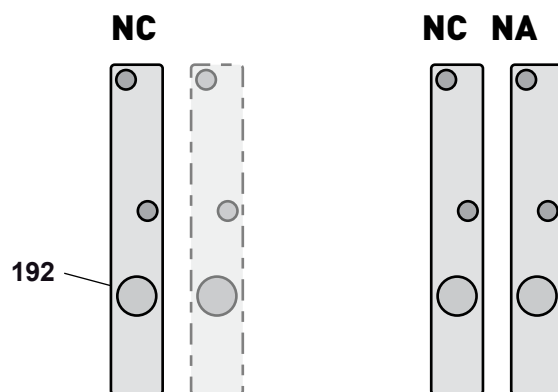


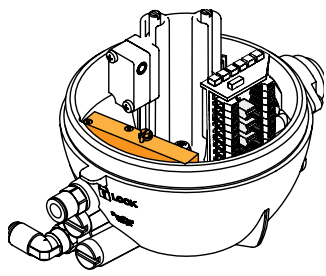
10.2 Smontaggio / Montaggio J-Giotto Top



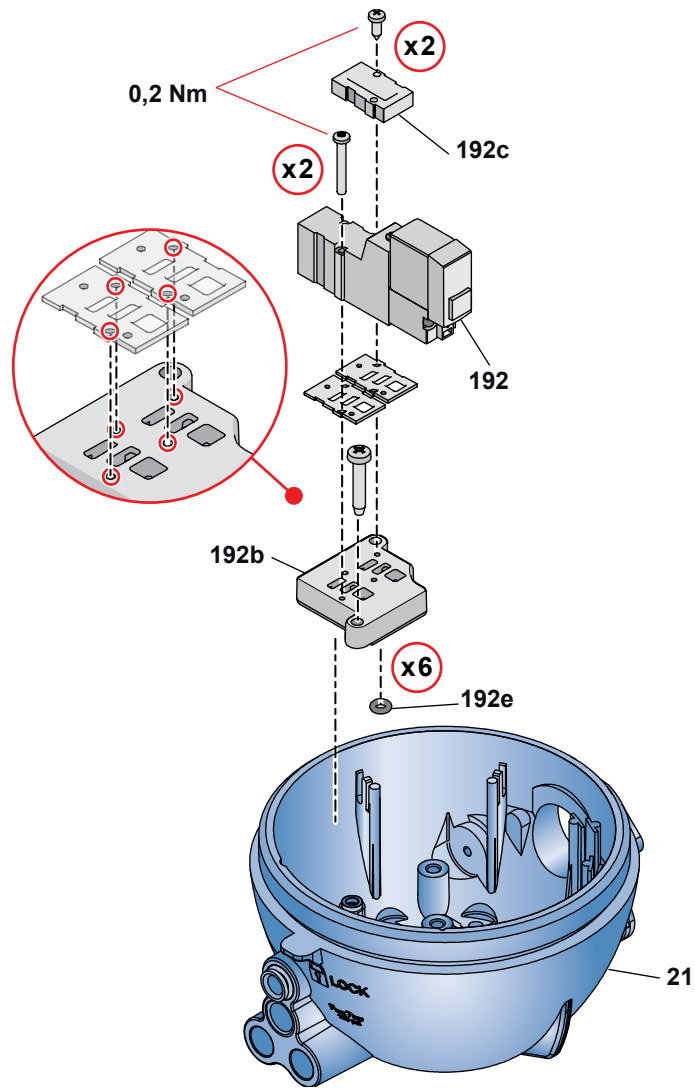


Sequenza elettrovalvole

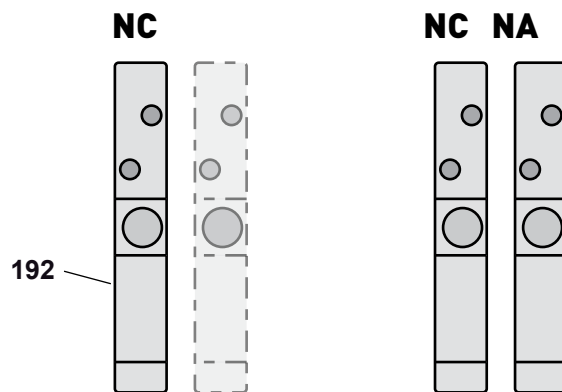


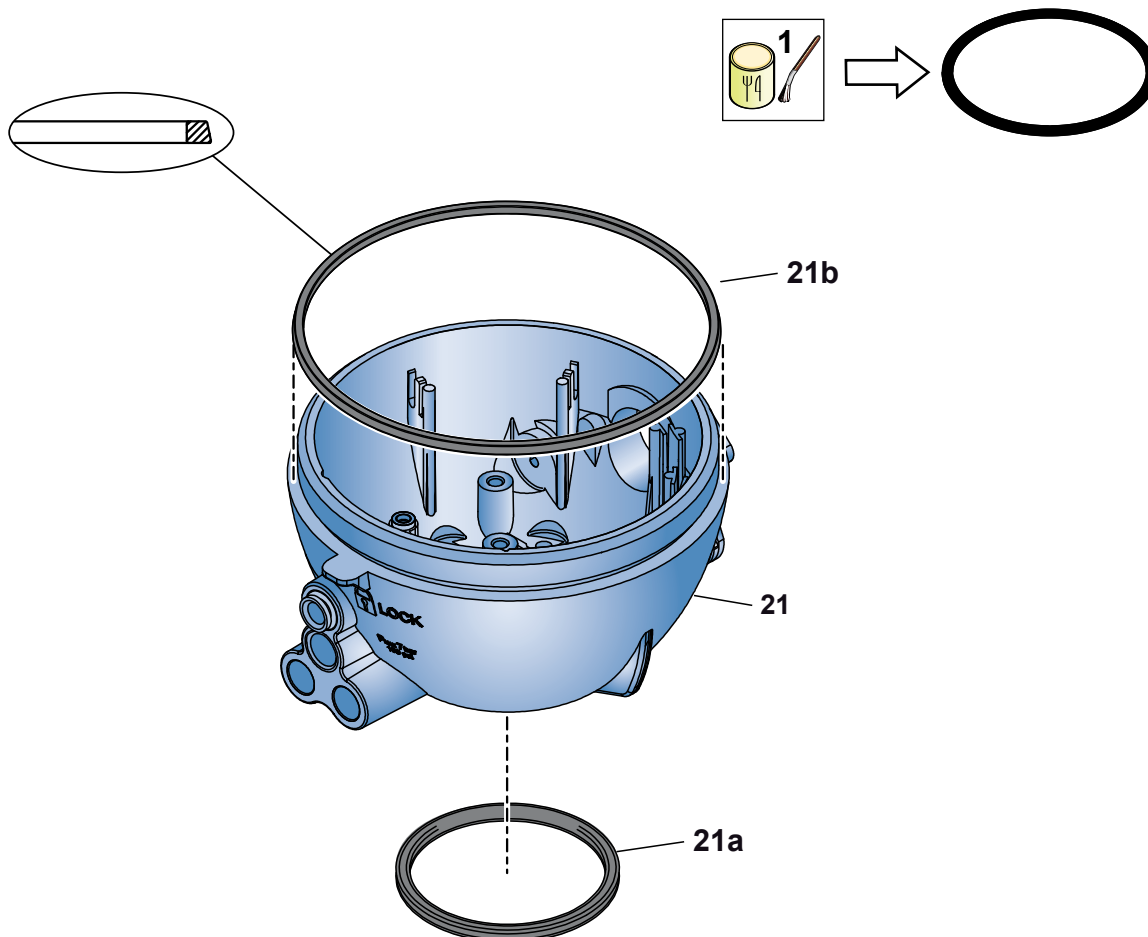
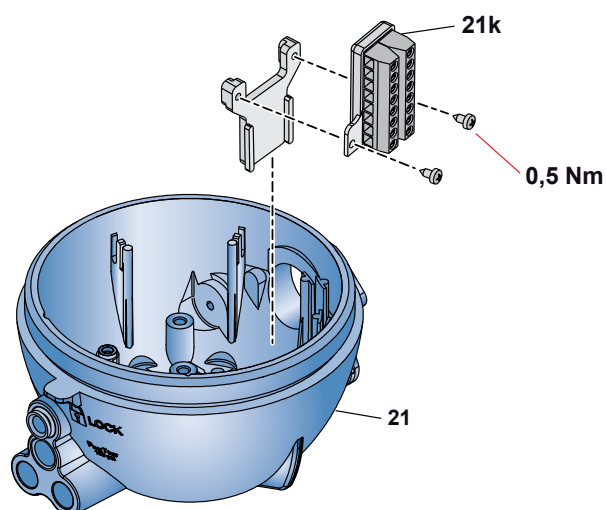
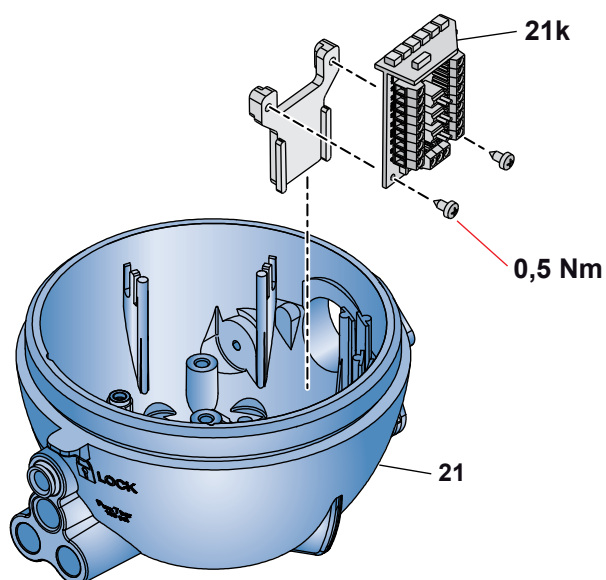
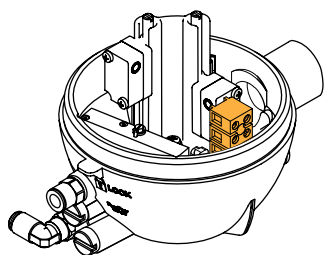


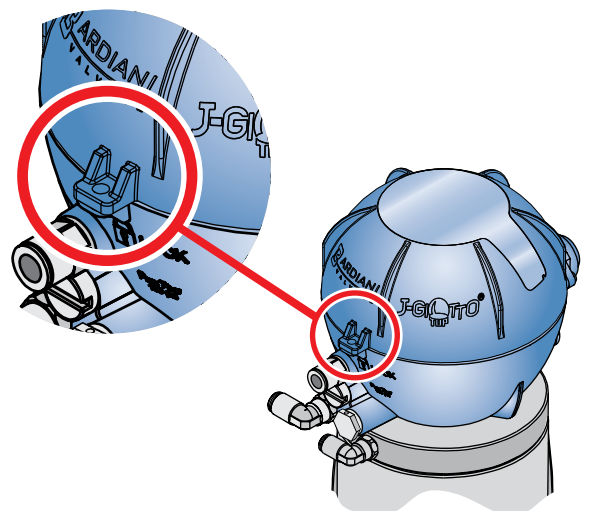
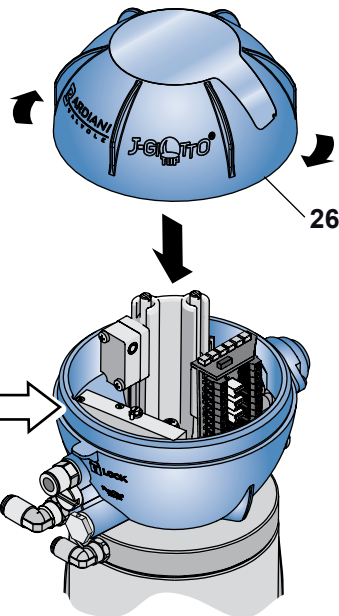
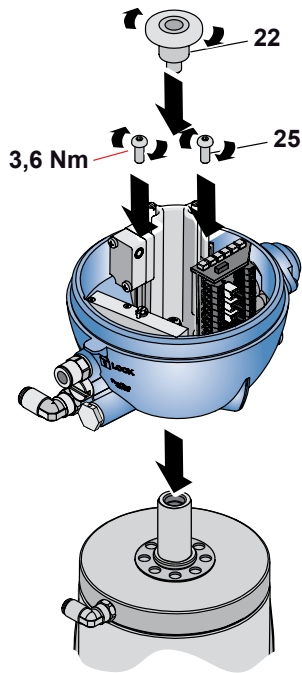
TYPE S



Sequenza elettrovalvole







11 Certificato CE



GB - EC Declaration of
conformity - A3-P-PRG-GB

EC DECLARATION OF CONFORMITY OF THE MACHINERY

(EC) 2006/42, Annex. II, p. 1 A

BARDIANI VALVOLE S.p.A.

Via G. di Vittorio 50/52 – 43045 Forno di Taro (Pr) – Italy

Declares

under its own responsibility that the machine:

Type:	PNEUMATIC VALVES
Model:	#####
Serial number:	#####
Function:	Fluid handling
Year of construction:	2018
Reference	#####

complies with all relevant provisions of the following EC directives:

(EC) 2006/42 MACHINERY

and also comply with the following EC Directives and Regulations:

(EU) 2014/30 ELECTROMAGNETIC COMPATIBILITY DIRECTIVE (EMC)

and the following harmonized standards, rules and / or technical specifications applied:

EN ISO 12100:2010

REGULATION (EC) 1935/2004 and subsequent amendments and additions with regard to steel and elastomers in contact with the product

Fornovo di Taro
20/09/2018

Legal representative

12 Garanzia

1. DURATA

Bardiani Valvole S.p.A. dichiara che i propri Prodotti sono fabbricati in conformità alle specifiche tecniche dichiarate nei "Manuali di Istruzione, Uso e Manutenzione" e sono conformi alle direttive espressamente indicate nei presenti manuali.

Bardiani Valvole S.p.A. garantisce i propri Prodotti da eventuali vizi e/o difetti di progettazione e/o costruzione e/o di materiale per 12 (dodici) mesi dalla data di consegna degli stessi.

I vizi e/o difetti dei Prodotti devono essere denunciati in modo dettagliato per iscritto, con lettera raccomandata o fax o qualsiasi altro mezzo che comprova l'avvenuta ricezione, a Bardiani Valvole S.p.A. entro 8 (otto) giorni dalla loro scoperta, con allegazione di idonea documentazione comprovante la loro esistenza.

La prestazione eseguita in garanzia non comporta un prolungamento del periodo di garanzia oltre il termine di 12 (dodici) mesi, termine che è da ritenersi tassativo.

2. CONTENUTO DELLA GARANZIA

Fermi ed impregiudicati i diritti eventualmente riconosciuti dall'Acquirente da disposizioni imperative della legge applicabile, la presente garanzia è da intendersi limitata, a discrezione di Bardiani Valvole S.p.A., alla riparazione e/o sostituzione del Prodotto e/o delle parti di Prodotto e/o dei suoi componenti riconosciuto/i difettoso/i per vizi di progettazione e/o costruzione e/o di materiale.

- Nel caso di riparazione e/o sostituzione del prodotto e/o di una sua parte e/o di un suo componente, quanto reso diventa di proprietà di Bardiani Valvole S.p.A. e le relative spese di spedizione sono a carico di Bardiani Valvole S.p.A..
- In nessun caso, Bardiani Valvole S.p.A. sarà obbligata a risarcire danni immateriali e/o indiretti e in alcun modo sarà responsabile per danni e/o perdite consequenziali quali, a mero titolo esemplificativo, danni per perdite di attività, di contratti, di opportunità, di tempo, di produzione, di profitti, di avviamento, danni di immagine, ecc..
- Nessun rivenditore e/o distributore e/o concessionario e/o agente e/o rappresentante e/o dipendente e/o incaricato di Bardiani Valvole S.p.A. è autorizzato ad effettuare alcuna modifica e/o integrazione e/o estensione della presente garanzia.

3. ESCLUSIONI DELLA GARANZIA

Sono espressamente esclusi dalla presente garanzia gli elastomeri.

La presente garanzia è esclusa ai vizi di progettazione qualora il Prodotto sia realizzato da Bardiani Valvole S.p.A. sulla base di progetti e/o specifiche tecniche e/o indicazioni tecniche fornite dall'Acquirente.

L'applicazione della presente garanzia è altresì esclusa:

- ai vizi e/o difetti derivanti da un trasporto del Prodotto non corretto e/o non idoneo e/o improprio;
- ai vizi e/o difetti derivanti da installazione del prodotto non in conformità a quanto indicato nel "Manuale di Istruzioni, Uso e Manutenzione" o comunque derivanti da installazione non corretta e/o non idonea e/o impropria;
- ai vizi e/o difetti dovuti a utilizzo e/o di manutenzione e/o di conservazione dei prodotti in modo non conforme alle prescrizioni contenute nel "Manuale di istruzioni, Uso e Manutenzione" e/o non corretti e/o non idonei e/o impropri;
- ai vizi e/o difetti imputabili alla normale usura del prodotto e/o sue parti e/o sue componenti;
- ai vizi e/o difetti del Prodotto e/o di sue parti e/o di sue componenti se sono stati eseguiti interventi e/o riparazioni e/o modificazioni da parte di personale non autorizzato da Bardiani Valvole S.p.A. e/o non professionalmente qualificato;
- ai vizi e/o difetti del prodotto e/o sue parti e/o sue componenti imputabili a cadute e/o urti e/o ammaccamenti e/o abusi e/o manomissioni e/o rotture e/o incidenti e/o altri eventi imputabili a negligenza e/o imprudenza e/o incuria dell'Acquirente ed in genere dovuti a cause non imputabili a difetti di progettazione e/o costruzione e/o di materiale;
- ai vizi e/o difetti del Prodotto e/o sue parti e/o sue componenti cagionati da altri eventi al di fuori della sfera di controllo di Bardiani Valvole S.p.A. oppure determinati da forza maggiore o da caso fortuito.

13 Raccomandazioni

- 1.** E' obbligatoria la consultazione del "Manuale di Istruzioni, Uso e Manutenzione" prima di procedere all'installazione, all'utilizzo e alla manutenzione dei Prodotti. Tutte le informazioni, le indicazioni, le specifiche e le notizie tecniche qui riportate sono basate su dati di prove che Bardiani Valvole S.p.A. ritiene attendibili, ma che non sono riferibili ad ogni possibile utilizzo del Prodotto.
- 2.** Le raffigurazioni e i disegni, tutti di valore generale, indicativo e non vincolante, possono non corrispondere alle reali condizioni dei Prodotti.
- 3.** Dal momento che le condizioni di uso e applicazione del Prodotto ed il suo utilizzo sono al di fuori del controllo di Bardiani Valvole S.p.A., l'Acquirente deve preventivamente accertare la sua idoneità all'uso al quale intende destinarlo e assume ogni conseguente rischio e responsabilità che ne deriva dall'uso stesso.
- 4.** Si raccomanda all'Acquirente di consultare sempre i collaboratori tecnici-commerciali di Bardiani Valvole S.p.A. per richiedere informazioni specifiche in merito alle caratteristiche tecniche dei Prodotti.
- 5.** Quanto riportato nel presente Manuale si riferisce a prodotti di standard di Bardiani Valvole S.p.A. e non può in nessun caso costituire un riferimento di base per prodotti realizzati su specifiche richieste.
- 6.** Bardiani Valvole S.p.A. si riserva il diritto, senza obbligo alcuno di comunicazione, di modificare e/o integrare e/o aggiornare, in qualsiasi momento, i dati e/o le informazioni e/o le notizie tecniche relative ai Prodotti. Si invita alla consultazione del sito Internet www.bardiani.com nel quale è pubblicata l'ultima versione aggiornata del "Manuale di Istruzioni, Uso e Manutenzione".
- 7.** Il contenuto e la durata della garanzia dei prodotti di Bardiani Valvole S.p.A. sono disciplinati nella relativa sezione del "Manuale di Istruzioni, Uso e Manutenzione" che costituisce parte integrante dei prodotti medesimi.
- 8.** In nessun caso Bardiani Valvole S.p.A. sarà responsabile per danni immateriali, indiretti e consequenziali quali, a mero titolo di esempio, danni o perdite di attività, di contratti, di opportunità, di tempo, di produzione, di profitti, di avviamento, di immagine ecc..

NOTE

NOTE

Bardiani Valvole S.p.A.
via G. di Vittorio, 50/52 - 43045 Fornovo di Taro (PR) - Italy
tel. +39 0525 400044 - fax +39 0525 3408
bardiani@bardiani.com - www.bardiani.com