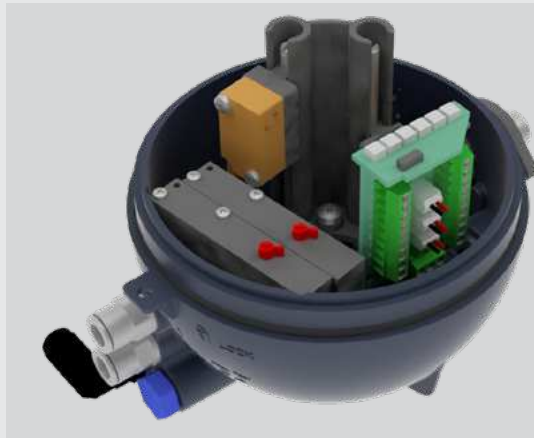


Manuel d'Instructions, d'Utilisation et d'Entretien



J-GIOTTO TOP®

Bardiani Valvole S.p.A.

via G. di Vittorio, 50/52 - 43045 Fornovo di Taro (PR) - Italy

tel. +39 0525 400044 - fax +39 0525 3408

bardiani@bardiani.com - www.bardiani.com

RÉVISION MANUEL	DATE

OVERSIGTER

1	Signaux de Sécurité / Attention et Obligation	5
1.1	Formation de l'opérateur	5
2	Sécurité	6
2.1	Précautions Générales de Sécurité	6
3	Données techniques	8
3.1	Branchements électriques J-Giotto Top	9
4	Vérification / Déballage / Levage	12
5	Installation J-Giotto Top	13
6	Branchements pneumatiques J-Giotto Top	15
7	Recherche de problèmes	18
8	Nettoyage	19
9	Élimination	20
10	Entretien	21
10.1	Unité de contrôle J-Giotto Top	22
10.2	Démontage / Montage J-Giotto Top	24
11	Certificat CE	29
12	Garantie	30
13	Recommandations	31

AVANT-PROPOS

Le présent « Manuel d'Instructions, d'Utilisation et d'Entretien » est destiné expressément à l'utilisation par un personnel technique qualifié. C'est pour cette raison que les informations qui pourraient être facilement être comprises à la seule lecture du texte, à la vue des illustrations et/ou des schémas qui y sont contenus, ne font pas l'objet d'explications supplémentaires.

Le présent « Manuel d'Instructions, d'Utilisation et d'Entretien » est partie intégrante de l'unité de contrôle.

La consultation du présent manuel est obligatoire avant de procéder à l'installation/ utilisation/entretien de tout type d'unité de contrôle.

Ce guide doit être conservé pour toute consultation future.

Dans le cas d'utilisation de vannes conformes à la Directive 2014/34/UE (ATEX) la consultation d'un guide spécifique est obligatoire.







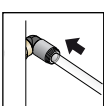
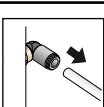
Tout en maintenant constantes les caractéristiques essentielles du type d'unité de contrôle décrite, le Fabricant se réserve le droit, sans aucune obligation de communication, de modifier et/ou intégrer et/ou mettre à jour, à tout moment, les données et/ou les informations concernant l'utilisation de l'unité de contrôle, contenues dans le « Manuel d'Instructions, d'Utilisation et d'Entretien ».


Sur le site Internet, www.bardiani.com, la dernière version mise à jour du « Manuel d'Instructions, d'Utilisation et d'Entretien » est toujours disponible.

Le Fabricant n'est en aucune façon responsable des éventuelles conséquences dues à une non-observation ou à une mauvaise observation de toutes les prescriptions indiquées dans le manuel spécial, prescription concernant l'installation, l'utilisation, l'entretien et la conservation du Produit.

Tous les droits sont réservés. Sans l'autorisation écrite préalable de la part du Fabricant, est interdite la reproduction totale et/ou partielle, la transmission et /ou l'enregistrement de quelque partie que ce soit du présent « Manuel d'Instructions, d'Utilisation et d'Entretien », par tout moyen et/ou support, y compris le moyen informatique, électronique, mécanique et/ou sur papier ou par tout autre système de mémorisation et/ou de réutilisation à des fins autres que celle exclusivement personnelle de la part de l'Acheteur.

1 Signaux de Sécurité / Attention et Obligation

SIGNAUX		
Pictogramme	Description	Notes
	ATTENTION Générale	Il signale au personnel intéressé que l'opération décrite, si elle n'est pas effectuée dans le respect des normes de sécurité, présente le risque de dommages physiques.
	OBLIGATION Générale	Il est nécessaire de suivre des instructions spéciales afin d'éviter tout dommage aux personnes.
	PERSONNEL SPÉCIALISÉ	Les procédures d'entretien, de montage/démontage doivent être effectuées par un personnel spécialisé.
	REMARQUE	Suivre avec attention la remarque indiquée.
	BRANCHEMENT ÉLECTRIQUE	Branchement électrique à l'unité de contrôle.
	DÉBRANCHEMENT ÉLECTRIQUE	Débranchement électrique de l'unité de contrôle.
	BRANCHEMENT PNEUMATIQUE	Branchement de l'air à l'unité de contrôle.
	DÉBRANCHEMENT PNEUMATIQUE	Débranchement de l'air de l'unité de contrôle.

SIGNAUX DE FONCTIONNEMENT		
Pictogramme	Description	Notes
	APPLICATION GRAISSE ALIMENTAIRE	Utiliser uniquement de la graisse CIP-FILM ou similaire.

1.1 Formation de l'opérateur



Toutes les personnes qui devront opérer sur la vanne doivent avoir la qualification requise pour effectuer les tâches d'entretien sur la vanne.

Elles doivent être informées des dangers possibles et doivent observer les instructions sur la sécurité reporté dans ce manuel.

Il est recommandé d'autoriser uniquement un personnel qualifié d'agir sur les composants électriques.

2 Sécurité

2.1 Précautions Générales de Sécurité



Usages prévus

L'unité de contrôle a été conçue pour le contrôle des vannes de processus à actionnement pneumatique produites par Bardiani Valvole S.p.A.

Il est possible d'équiper la J-Giotto Top d'un maximum de deux électrovannes pour le contrôle de la vanne de processus et jusqu'à un maximum de deux capteurs inductifs, dont un extérieur, pour le contrôle de la position.

Pour les branchements électriques internes de l'unité de contrôle, il existe deux configurations différentes :

- Bornier LED : les LED indiquent, en présence du capteur inductif correspondant, l'état de la vanne : lumière verte, vanne ouverte, ; lumière jaune, vanne fermée.
- Bornier 10 pôles : aucune LED présente.

Consignes générales

- Lire toujours les données techniques avant toute opération d'installation, de fonctionnement et d'entretien.
- Utiliser toujours un personnel autorisé pour l'installation, le fonctionnement et l'entretien de la J-Giotto Top. Le personnel devra avoir une parfaite connaissance de l'unité de de contrôle et de son manuel.
- Au moment du déballage, il est recommandé de faire toujours attention à des éventuelles pièces séparées de la J-Giotto Top.
- Effectuer toujours avec précaution le raccordement de l'air ; il est recommandé de le couper après l'usage.
- Effectuer toujours avec précaution le branchement électrique ; il est recommandé de le couper à l'usage.
- Ne jamais toucher les parties en mouvement dans la J-Giotto Top et dans les vannes.
- Manipuler toujours les détergents avec précaution.

Usages non autorisés

Il n'est pas prévu d'utiliser l'unité de contrôle :

- pour des opérations différentes de celles pour lesquelles elle à été conçue.



ATTENTION

La machine ne peut pas être utilisée à l'intérieur de locaux ayant une atmosphère à risque d'explosion ou d'incendie, si non prévu par le fabricant (en cas de vannes certifiées aux termes de la Directive 2014/34/UE se reporter au Manuel Atex).



ATTENTION

L'unité de contrôle contient des circuits classés comme LOW VOLTAGE LIMITED ENERGY CIRCUIT (Circuit d'énergie limitée à basse tension). Pour une utilisation correcte en Amérique du Nord, il est recommandé de dimensionner les circuits de protection selon la norme UL508A.

**ATTENTION**

S'assurer toujours que les connexions électriques et pneumatiques ne soient pas actives en cas d'opérations effectuées sur la J-Giotto Top et que la tension d'alimentation soit toujours et uniquement à 24 Vcc.

**ATTENTION**

Dans des circonstances normales (temps d'exposition, pupilles des yeux, distance d'observation) on suppose que les LED ne présentent aucun danger pour l'œil. Toutefois, en principe, il est important de ne pas oublier que les sources lumineuses intenses présentent un potentiel d'exposition secondaire élevé par leur effet aveuglant. Ainsi qu'il est vrai qu'en fixant d'autres sources de lumière intense (par exemple les feux de route) il peut se produire une réduction temporaire de l'acuité visuelle et des images résiduelles, qui peut provoquer irritation, nuisance, problèmes à la vue et même des lésions, en fonction de la situation.



BARDIANI VALVOLE S.p.A. décline toute responsabilité pour l'installation, l'utilisation et l'entretien non conformes aux dispositions de ce manuel !

3 Données techniques

DONNÉES TECHNIQUES UNITÉ DE CONTRÔLE	
Poids	de 0,24 kg à 0,42 kg selon la configuration
Matériel enveloppe	PA66 + PA6-GF30 (Nylon chargé avec fibre de verre)
Matériau des joints	NBR / EPDM
Classe de protection	IP67
Raccordements alimentation air et évent	1/8" (BSP)
Raccordements tubes air	6 mm / (1/4" SUR DEMANDE)
Branchements électriques	Connecteur 7 pôles ou bien M12 5 pôles
	Raccord fileté pour presse-étoupe PG11 ou M20x1.5
Vibrations	1 mm ampleur, f=10..55 Hz
Température de stockage	De -10 °C à +25°C
Alimentation air	Classe 2,4,3 selon ISO 8573-1

CRITÈRE D'APPLICATION ÉLECTROVANNES	
Vannes Simple Effet	1 électrovanne
Vannes Double Effet (1 électrovanne normalement ouverte et 1 électrovanne normalement fermée avec commande électrique unique), vannes Mixproof et Twin-Stop (2 normalement fermées)	2 électrovannes

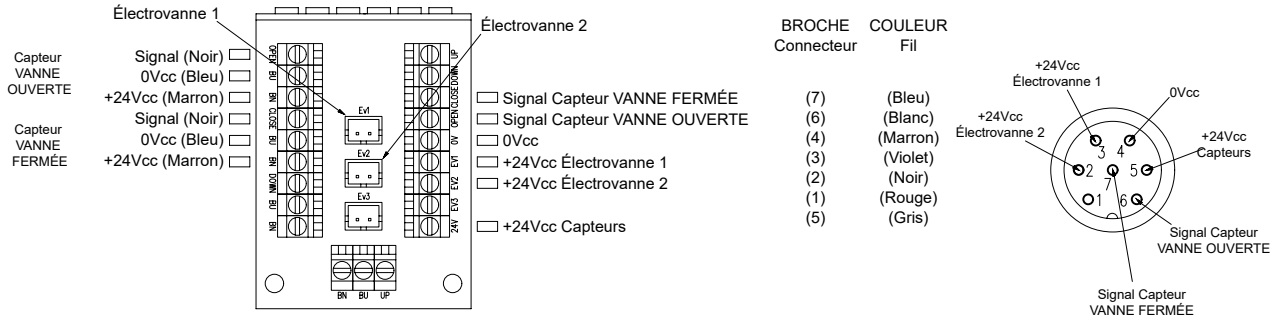
DONNÉES TECHNIQUES ÉLECTROVANNES	
Type électrovannes	3/2
Alimentation électrique	24 Vcc ±10 %
Pression alimentation air	maxi. 7 bar mini. 6 bar
Température ambiante pour électrovanne type B	0..+55°C
Température ambiante pour électrovanne type S	-10..+50°C

DONNÉES TECHNIQUES CAPTEURS INDUCTIFS	
Alimentation électrique	24 Vcc
Température ambiante	-10..+70°C

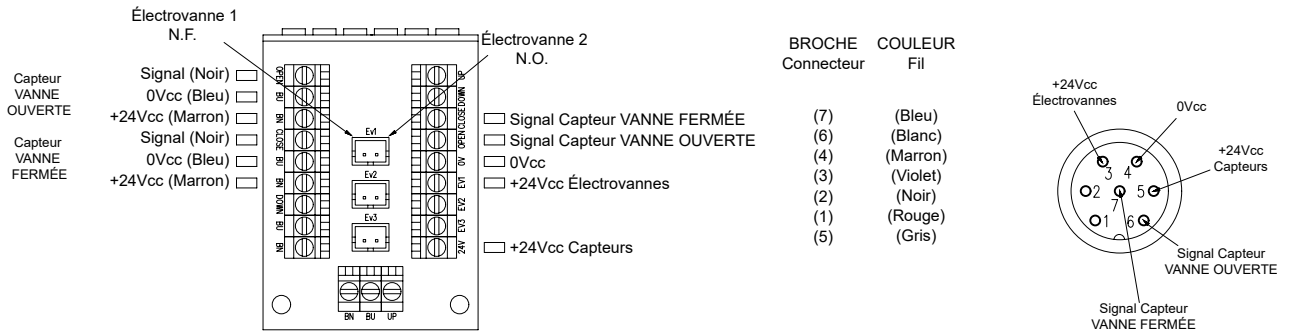
En cas de doute, quel qu'il soit, contacter Bardiani Valvole S.p.A.

3.1 Branchements électriques J-Giotto Top

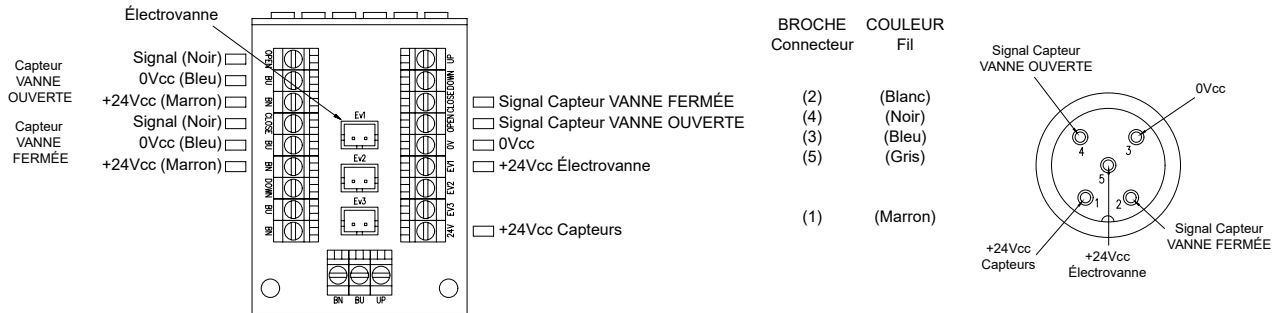
1,2 capteurs PNP avec 1,2 électrovannes normalement fermées et connecteur 7 pôles



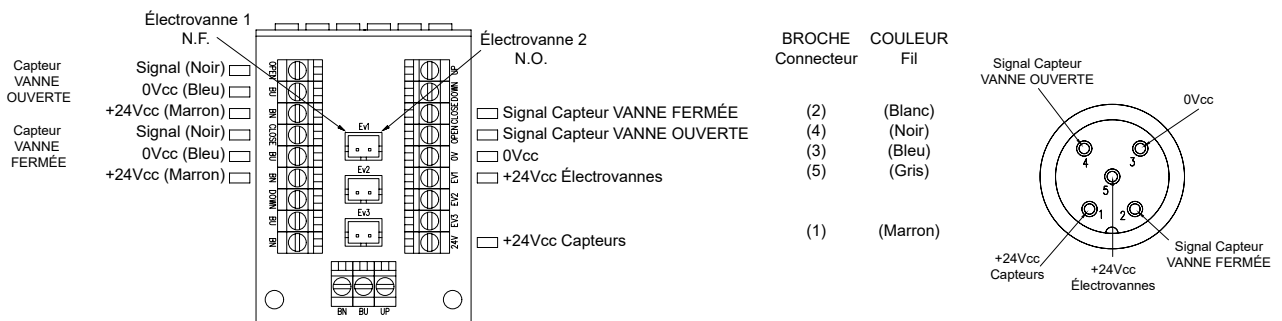
1,2 capteurs PNP avec 2 électrovannes (1 N.F. et 1 N.O.) pour double effet et connecteur 7 pôles



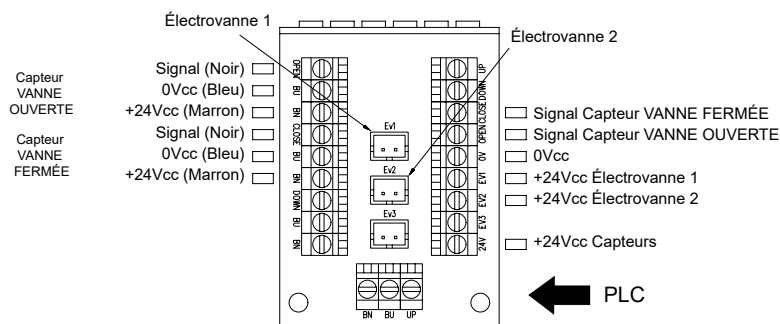
1,2 capteurs PNP avec 1 électrovanne normalement fermée et connecteur 5 pôles



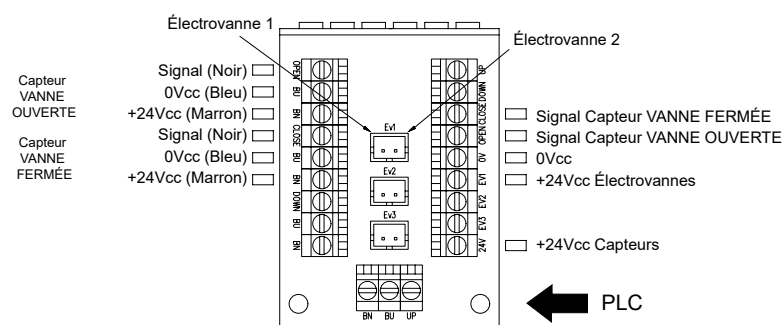
1,2 capteurs PNP avec 2 électrovannes (1 N.F. et 1 N.O.) pour double effet et connecteur 5 pôles



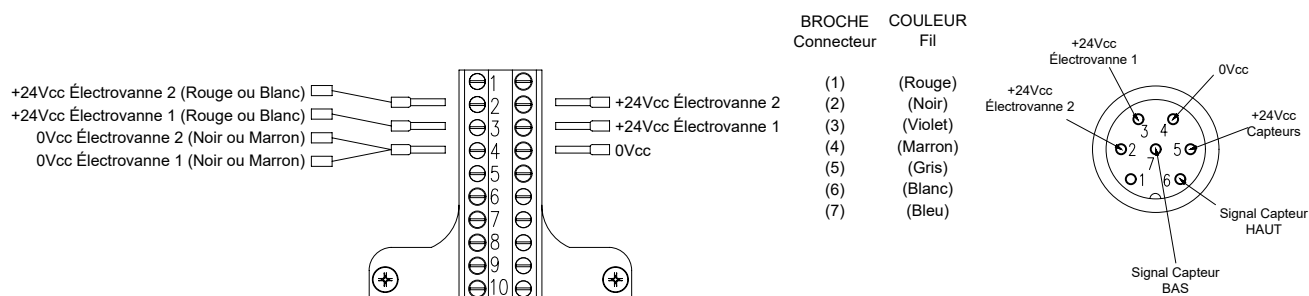
1,2 capteurs PNP avec 1,2 électrovannes normalement fermées



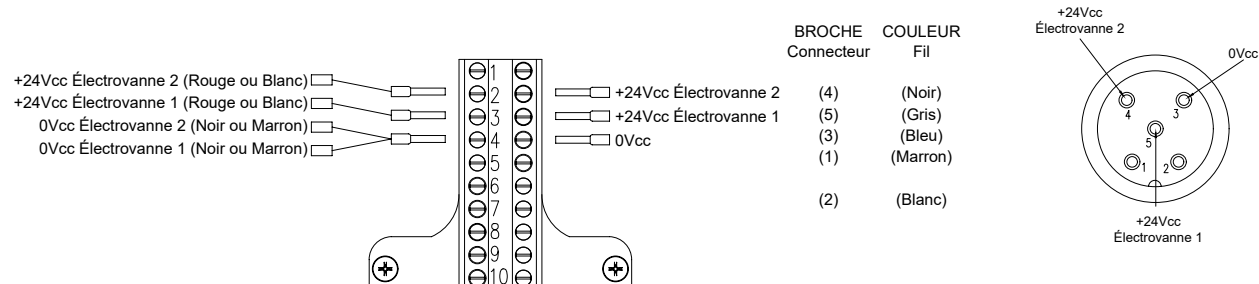
1,2 capteurs PNP avec 2 électrovannes (1 N.F. et 1 N.O.) pour double effet



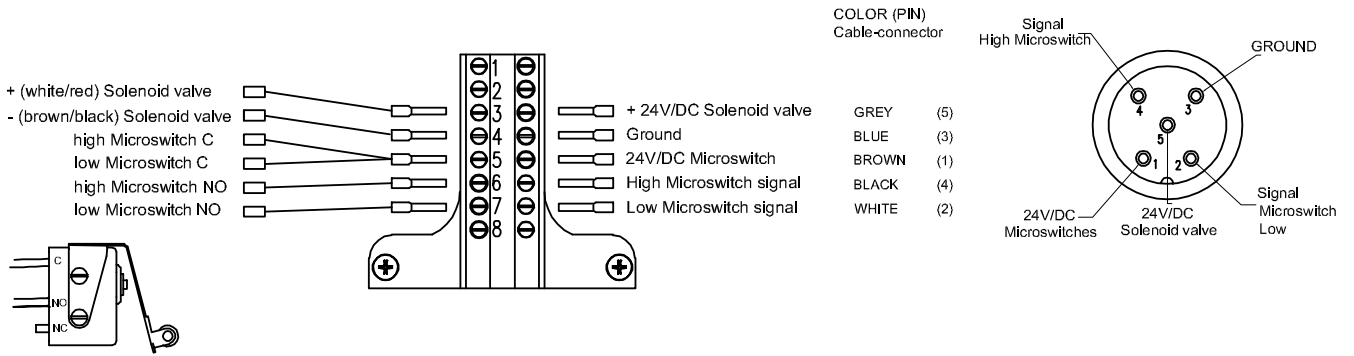
1,2 électrovannes normalement fermées et connecteur 5 pôles



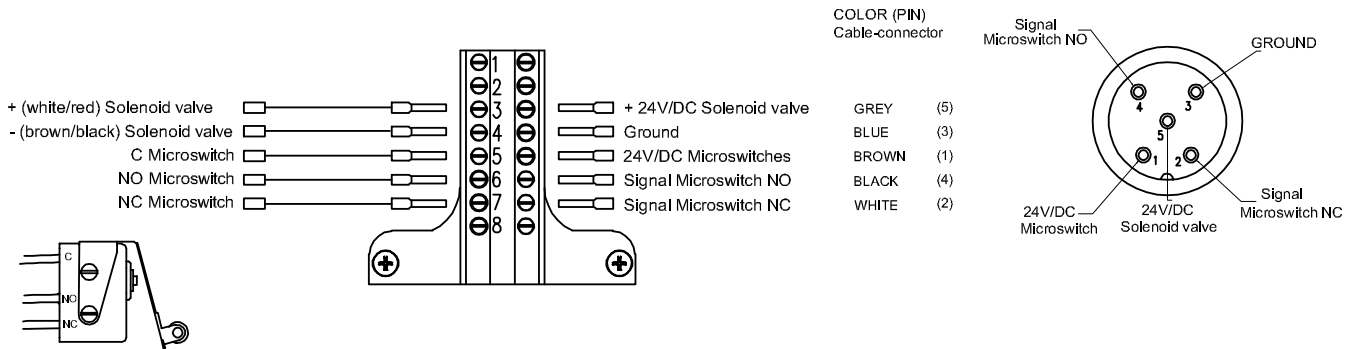
1,2 électrovannes normalement fermées et connecteur 5 pôles



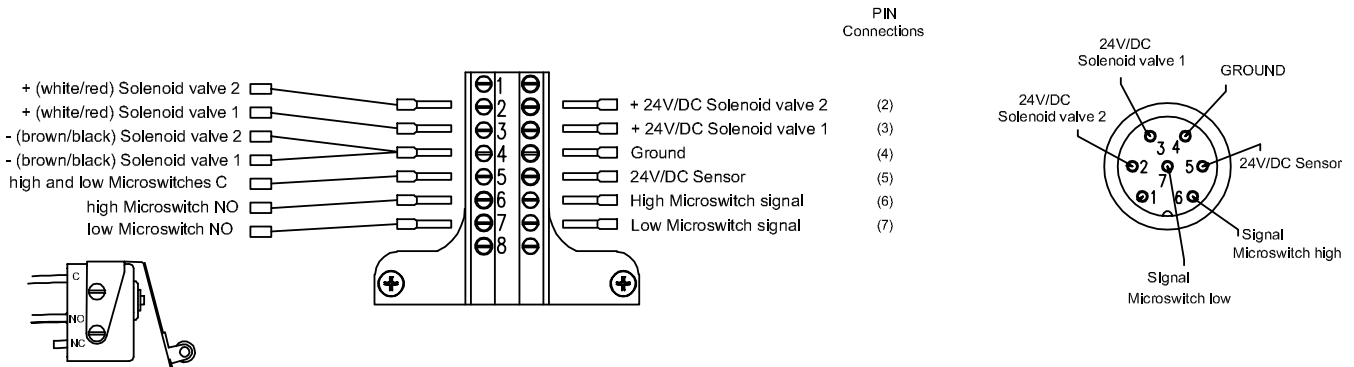
2 microswitches with 1 solenoid valve normally closed and 5-poles wiring connection



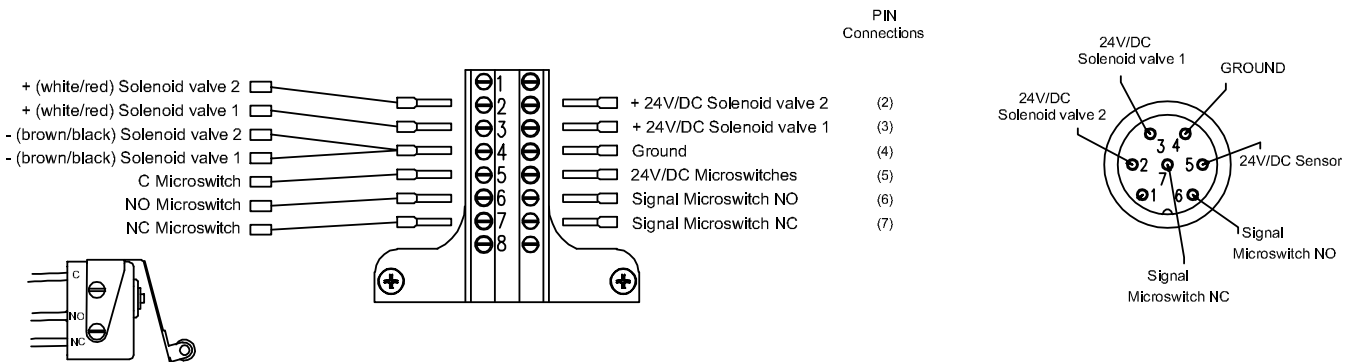
1 microswitch with 1 solenoid valve normally closed and 5-poles wiring connection



2 microswitch with 1,2 solenoid valves normally closed and 7-poles wiring connection



1 microswitch with 1,2 solenoid valves normally closed and 7-poles wiring connection



4 Vérification / Déballage / Levage

1. VÉRIFICATION :

- Vérifier que l'unité de contrôle ne présente pas de dommages liés au transport et qu'elle corresponde aux requêtes faites en phase de commande ;



2. DÉBALLAGE :

L'emballage l'unité de contrôle est composé de carton, bois et plastique.

L'unité de contrôle se compose principalement de matières plastiques. Les joints sont en matériau élastomère. Éliminer conformément aux normes locales en vigueur.



3. LEVAGE VANNE :

Il est recommandé de prêter attention pendant le levage de l'unité de contrôle



ATTENTION !

Avant de procéder au levage, vérifier qu'il n'y ait pas de parties démontées ou séparées pouvant tomber, en provoquant ainsi des dommages aux personnes et à l'unité de contrôle même.

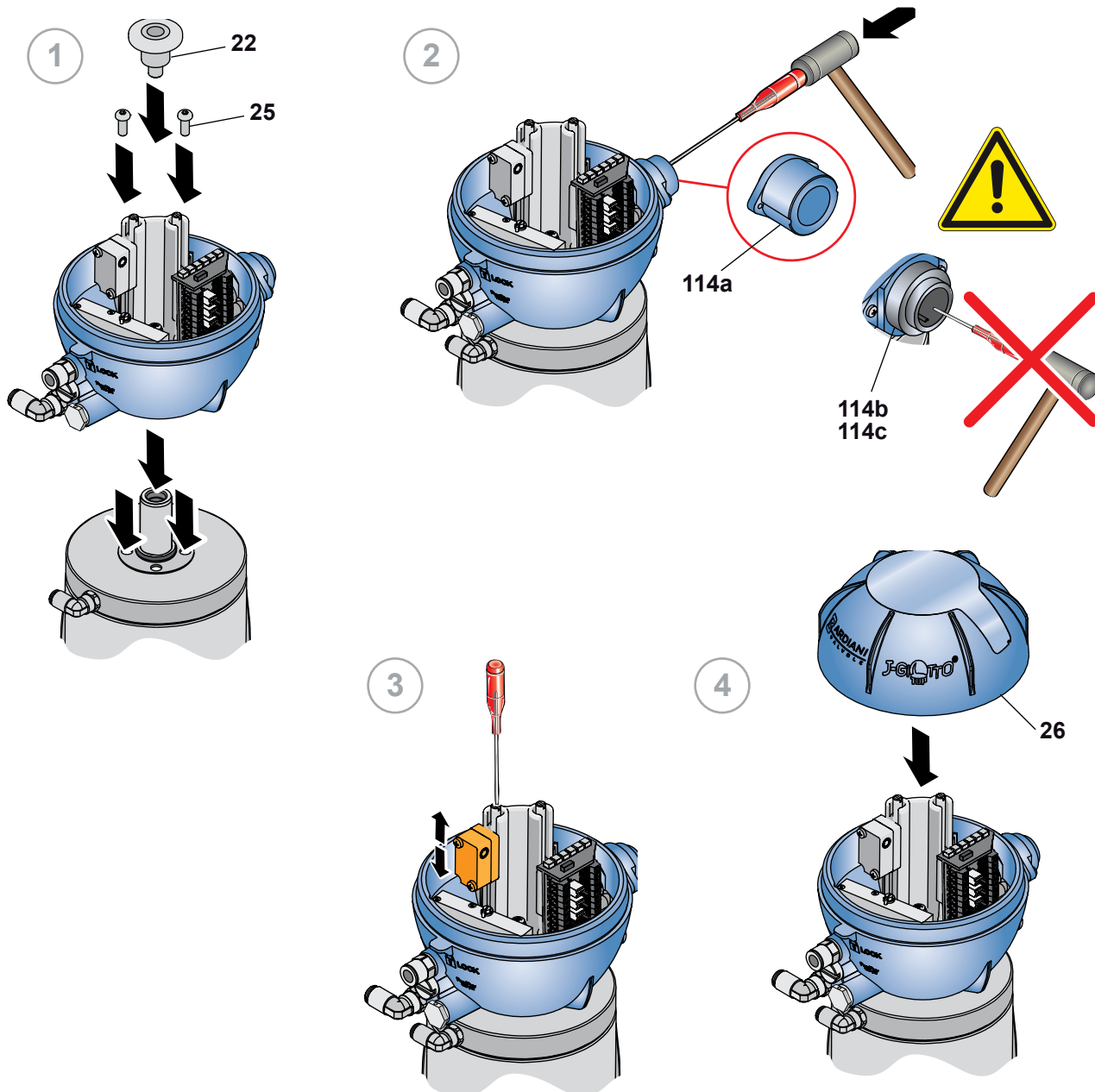


4. STOCKAGE :

Éviter de stocker l'unité de contrôle dans des zones humides, poussiéreuses, mouillées, avec une température élevée, éviter aussi toute zone en présence de fortes vibrations.

La température admissible pour le stockage est comprise entre -10 ° et +25 °C.

5 Installation J-Giotto Top



ATTENTION

S'assurer que tous les fils soient branchés et bien serrés dans les bornes, que les électrovannes, le support des électrovannes, la carte et le bornier LED (si présents) et les autres composants à l'intérieur de la J-Giotto Top soient bien fixés et assemblés.

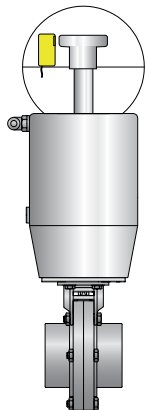


ATTENTION

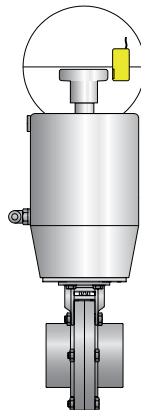
S'assurer toujours que les branchements électriques et pneumatiques ne soient pas actifs en cas d'opérations sur la J-Giotto Top.

Position des capteurs pour lecture de l'état de la vanne

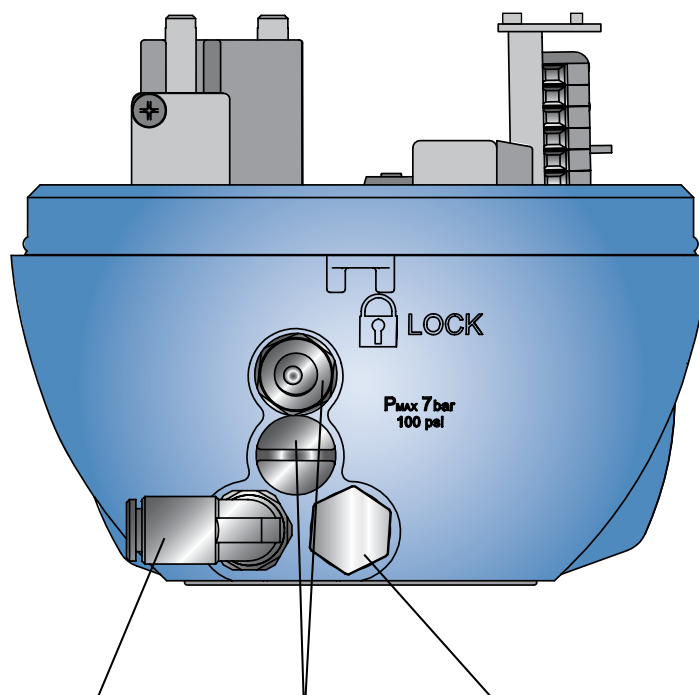
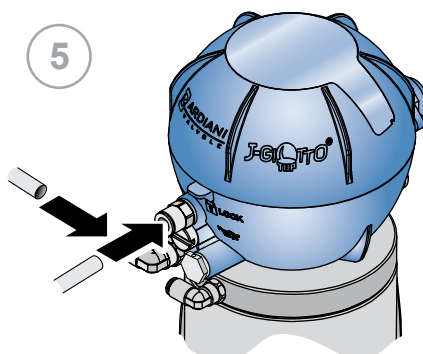
Vanne pas actionnée



Vanne actionnée



6 Branchements pneumatiques J-Giotto Top



Entrée air comprimé. Utiliser un tube de diamètre extérieur 6 mm
Sur demande il est possible de fournir un raccord tube de 1/4"

Connexions pour raccord air. Utiliser un tube de diamètre extérieur 6 mm

Purge air



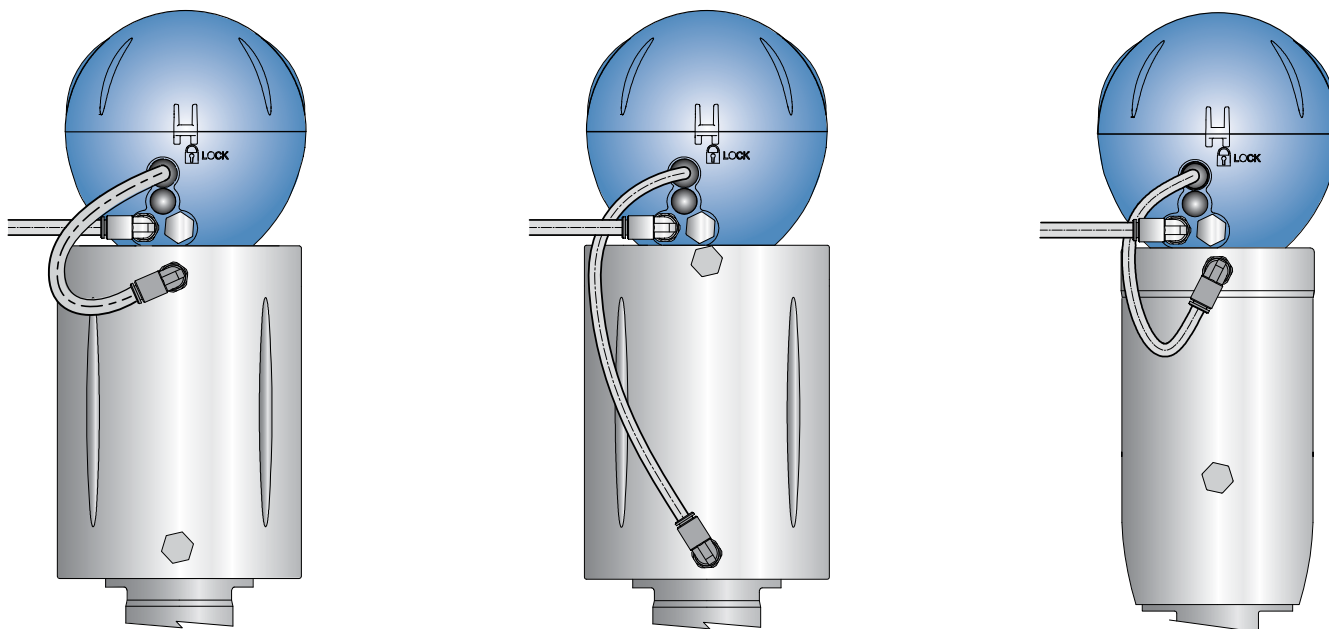
ATTENTION

Utiliser uniquement des tubes de 6 mm de diamètre externe.

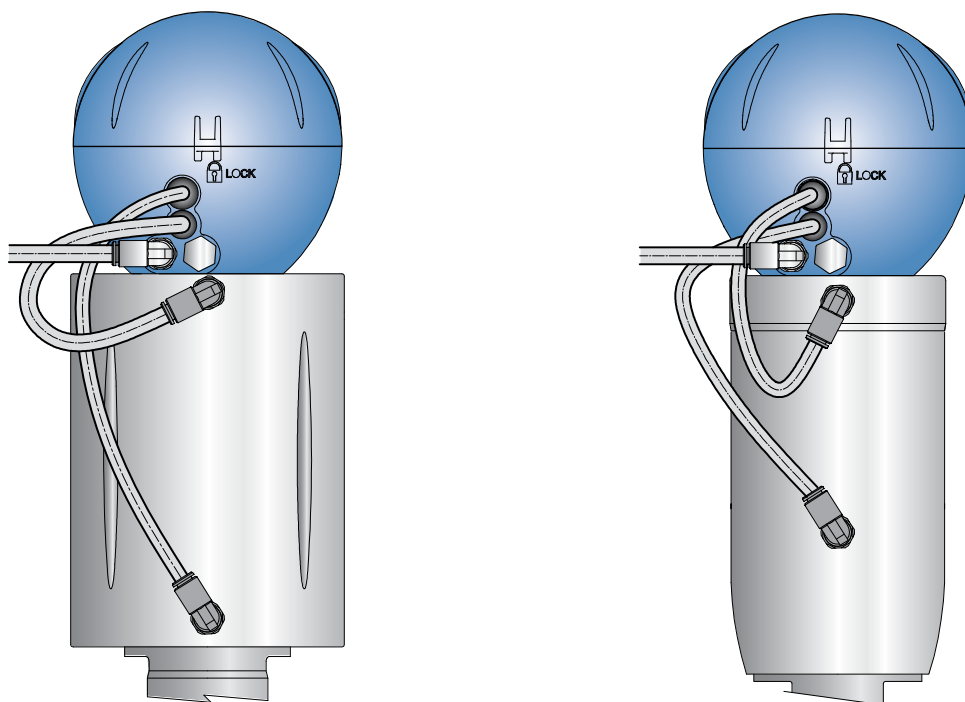
Couper ces tubes uniquement à l'aide d'une coupeuse appropriée afin d'éviter tout dommage au tube même, ce qui pourrait provoquer un mauvais fonctionnement de la J-Giotto Top.

Sélectionner la longueur appropriée des tubes afin que la J-Giotto Top puisse être déposée en dévissant les vis d'ancrage.

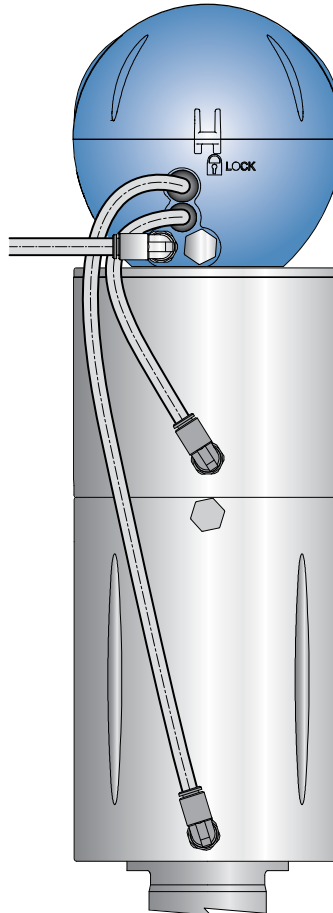
Vanne avec actionneur à simple effet



Vanne avec actionneur à double effet



Vanne avec actionneur à simple effet avec « Twin Stop »



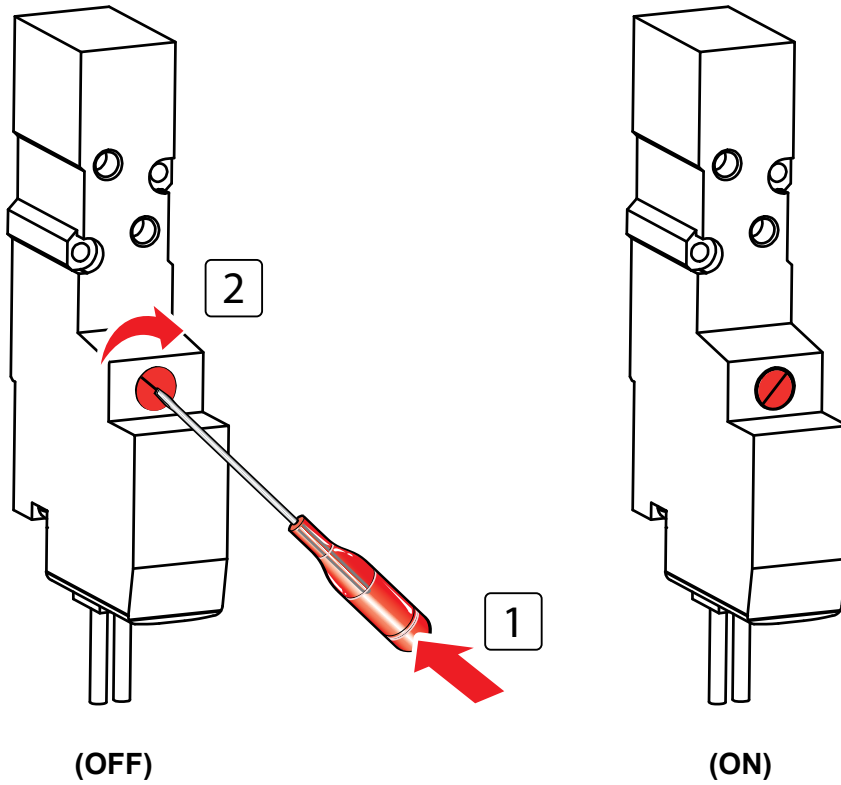
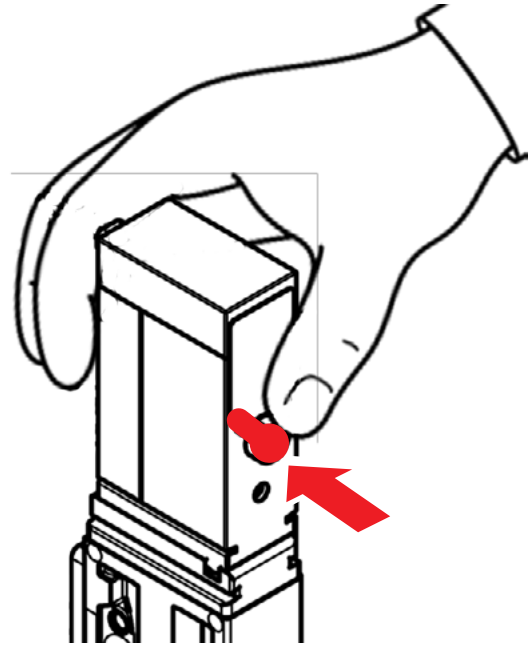
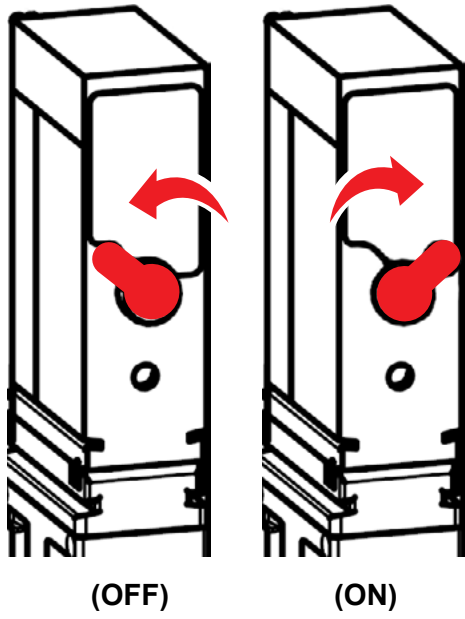
7 Recherche de problèmes



PROBLÈME	CAUSE POSSIBLE	REMÈDE POSSIBLE
Perte d'air du support des électrovannes	Manque de joints ou serrages desserrés	Contrôler l'étanchéité des joints et serrer les vis
Perte d'air de la vanne de sécurité		
Les LED ne s'allument pas	Carte électrique endommagée	Remplacer la carte électrique
	LED endommagées	
	Capteurs inductifs non fonctionnants	Contrôler les connexions des capteurs dans le bornier et, le cas échéant, les remplacer
L'électrovanne ne s'actionne pas	Électrovanne endommagée	Remplacer électrovanne
	Carte électrique endommagée	Remplacer la carte électrique
	Pression air alimentation incorrecte	Consulter la section Données Techniques sur le manuel
	Support électrovannes endommagé	Remplacer le support électrovannes
	Branchements électriques non effectués correctement	Contrôler les connexions dans le bornier sur la carte électrique et serrer les vis
	Commande manuelle de l'électrovanne activée.	Repositionner la commande manuelle dans la position de défaut, voir image ci-avant.
Les capteurs inductifs ne fonctionnent pas	Capteurs inductifs Endommagés	Remplacer les capteurs inductifs
	Branchements électriques non effectués correctement	Contrôler les connexions dans le bornier sur la carte électrique et serrer les vis
	Distance entre came et capteurs inductifs supérieure à 1,5 mm	Contrôler le centrage de la J-Giotto et la fixation du double guide
	La came n'est pas présente	Fixer la came et contrôler la position des capteurs
Bornier LED avec lumière rouge	Lecture capteur vanne ouverte simultanément à un autre capteur	Contrôler la position des capteurs
	Carte endommagée	Remplacer la carte
	Capteur endommagé	Remplacer le capteur
	Présence +24Vcc sur bornes Ouvert et/ou Fermé	Vérifier les branchements électriques entre l'unité de contrôle et le tableau électrique

NC - NA

NC



8 Nettoyage



1. PRÉCAUTIONS

Effectuer le nettoyage des installations dans lesquelles est installée l'unité de contrôle en utilisant un personnel spécialisé et dans le respect des indications suivantes :

- Utiliser uniquement des détergents non abrasifs et non agressifs pour les matériaux qui composent l'unité de contrôle.
- Respecter les instructions des fournisseurs des détergents, en se conformant aux concentrations indiquées.
- Porter toujours des lunettes de protection et des gants.



2. NETTOYAGE

En cas d'utilisation de détergents ou d'agents nettoyants contenant des acides ou des substances alcalines, s'assurer toujours que l'unité de contrôle soit immédiatement rincée avec l'eau propre.

Ne pas utiliser de jets haute pression directement sur l'unité de contrôle.

Il est recommandé de prêter une attention particulière aux zones où sont présents des orifices ou des ouvertures.



S'assurer toujours que les branchements électriques et pneumatiques ne soient pas actifs en cas d'opérations sur l'unité de contrôle.

9 Élimination



À la fin de son utilisation, le dispositif doit être recyclé conformément à la loi en vigueur dans le pays d'installation de la vanne.

Les résidus dangereux doivent être considérés et traités de façon appropriée.

L'unité de contrôle est constituée de : élastomères (joints), matières plastiques (unités de contrôle) et composants électriques (bornier, électrovannes, capteurs).

Avant de déconnecter la vanne avec référence au paragraphe « Entretien général », il est recommandé de se conformer aux pas suivants

- S'assurer que la ligne de la vanne ne soit pas en fonction
- Couper l'alimentation en air.
- Couper l'énergie électrique.
- Déposer l'unité de contrôle de la vanne.
- Pour le démontage de l'unité de contrôle, se reporter au paragraphe « Démontage »

10 Entretien



1. PRÉCAUTIONS

Si utilisée correctement, l'unité de contrôle ne nécessite aucun entretien particulier.

Les éventuelles réparations devront être effectuées uniquement par un personnel autorisé et en prenant soin de couper l'alimentation électrique et pneumatique avant d'effectuer toute opération à l'intérieur de l'unité de contrôle.



S'assurer toujours que les branchements électriques et pneumatiques ne soient pas actifs en cas d'opérations sur l'unité de contrôle.



2. REMPLACEMENT COMPOSANTS USÉS

En cas de nécessité de remplacer un composant quelconque de l'unité de contrôle, contacter Bardiani Valvole S.p.A. pour l'achat des pièces détachées, car l'éventuelle utilisation d'un produit qui ne soit pas d'origine pourrait compromettre le fonctionnement correct de l'unité même et pourrait être cause de danger pour le personnel.



ATTENTION

Chaque fois que la calotte est ouverte, s'assurer que les différents câbles qui se trouvent à l'intérieur soient positionnés de façon à ne pas interférer avec le mouvement de la came.



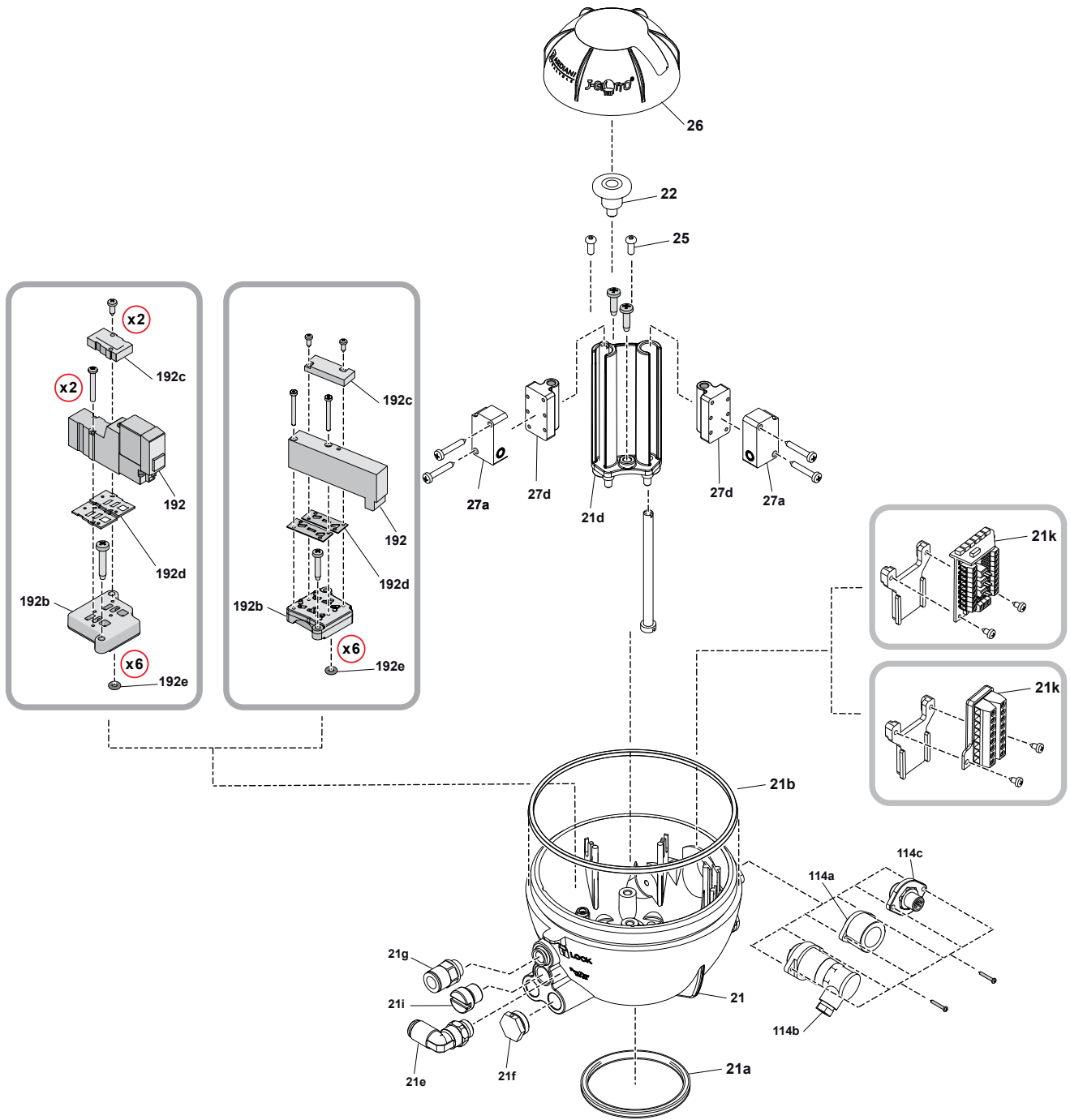
2. PIÈCES DÉTACHÉES :

Consulter le manuel des pièces détachées afin d'identifier le composant à remplacer.

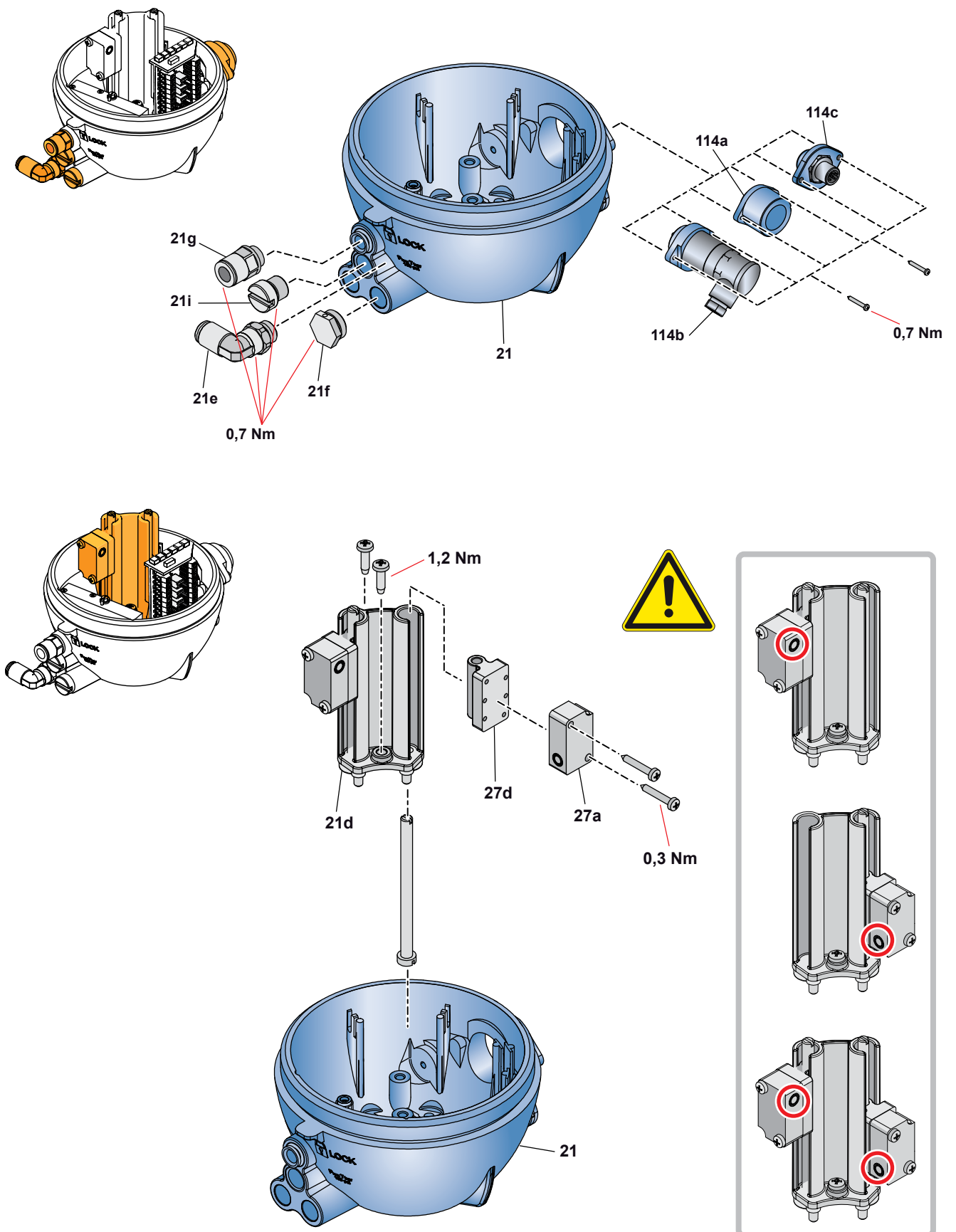
Pour toute information et toute demande de pièces détachées, contacter notre Service Après-vente :
courriel : service@bardiani.com
Tél. : +390525400044

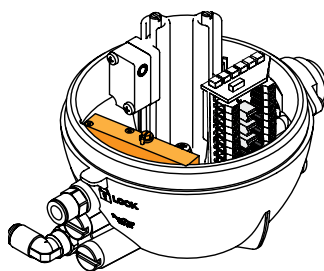
10.1 Unité de contrôle J-Giotto Top

N.	DESCRIPTION
21	Base
21a	Anneau d'étanchéité
21b	Anneau d'étanchéité
21d	Double guide
21e	Raccord air
21f	Bouchon de purge
21g	Raccord air
21i	Bouchon
21k	Bornier avec support
22	Came
25	Vis
26	Calotte Bardiani
27a	Capteur
27d	Coulisseau porte-microcapteurs inductifs
114a	Douille pour presse-étoupe
114b	Connecteur 7 pôles
114c	Connecteur 5 pôles
192	Électrovanne
192b	Support électrovannes
192c	Bouchon
192d	Joint d'étanchéité électrovannes
192e	Anneau d'étanchéité

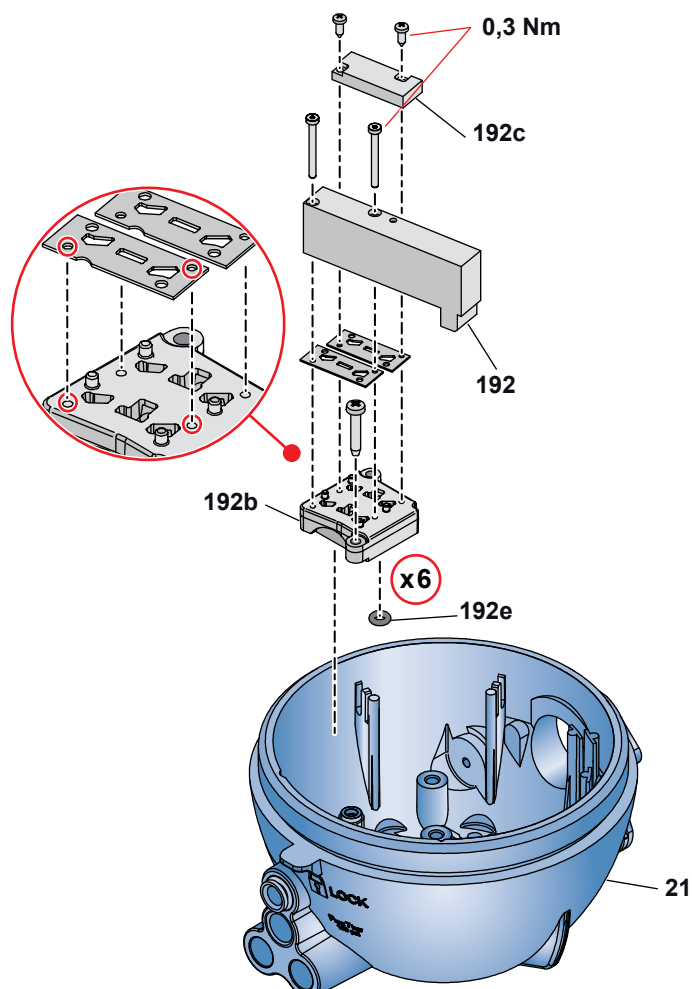


10.2 Démontage / Montage J-Giotto Top

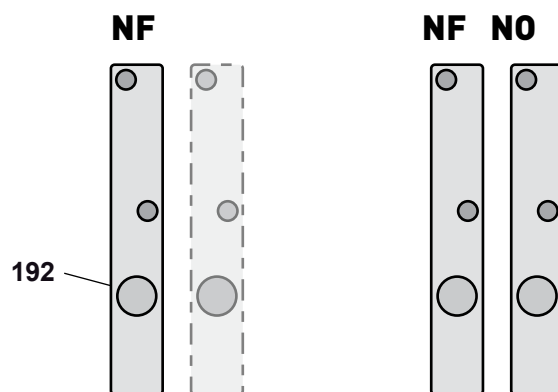


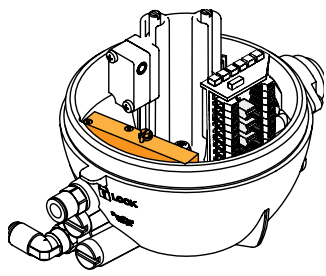


TYPE B

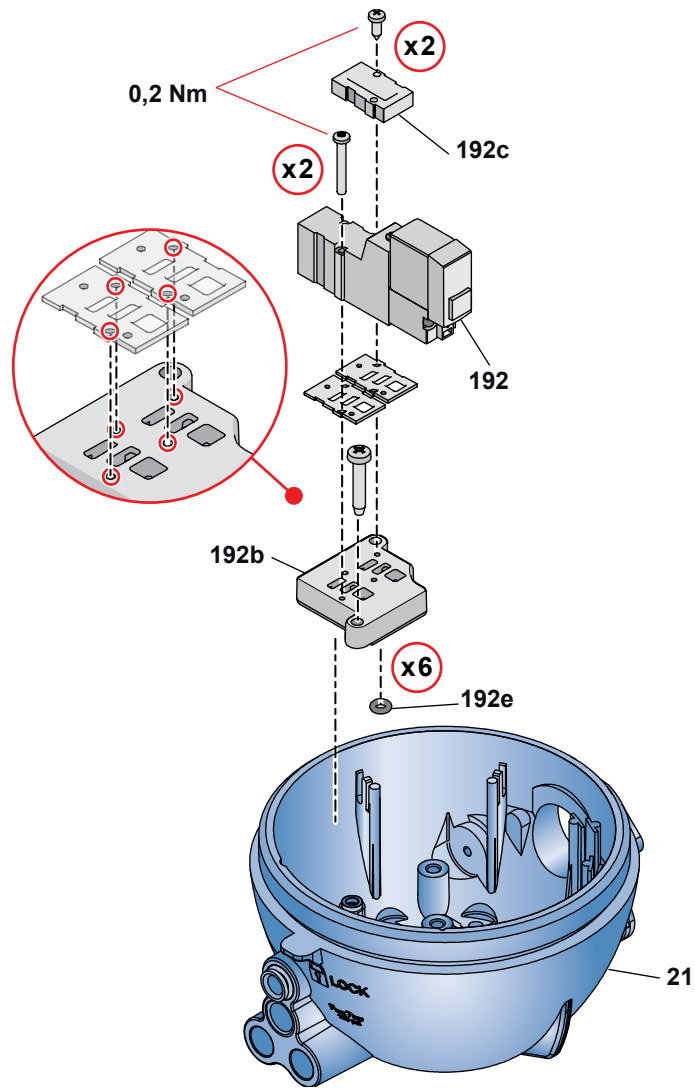


Séquence électrovannes

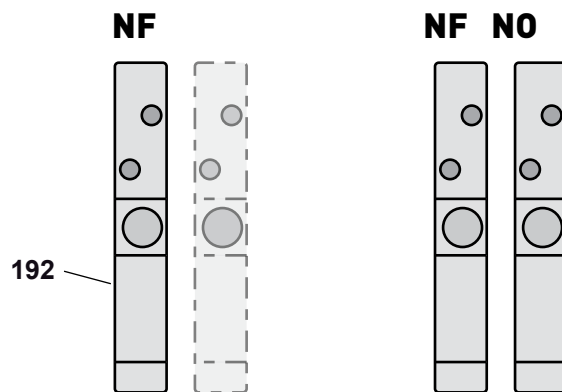


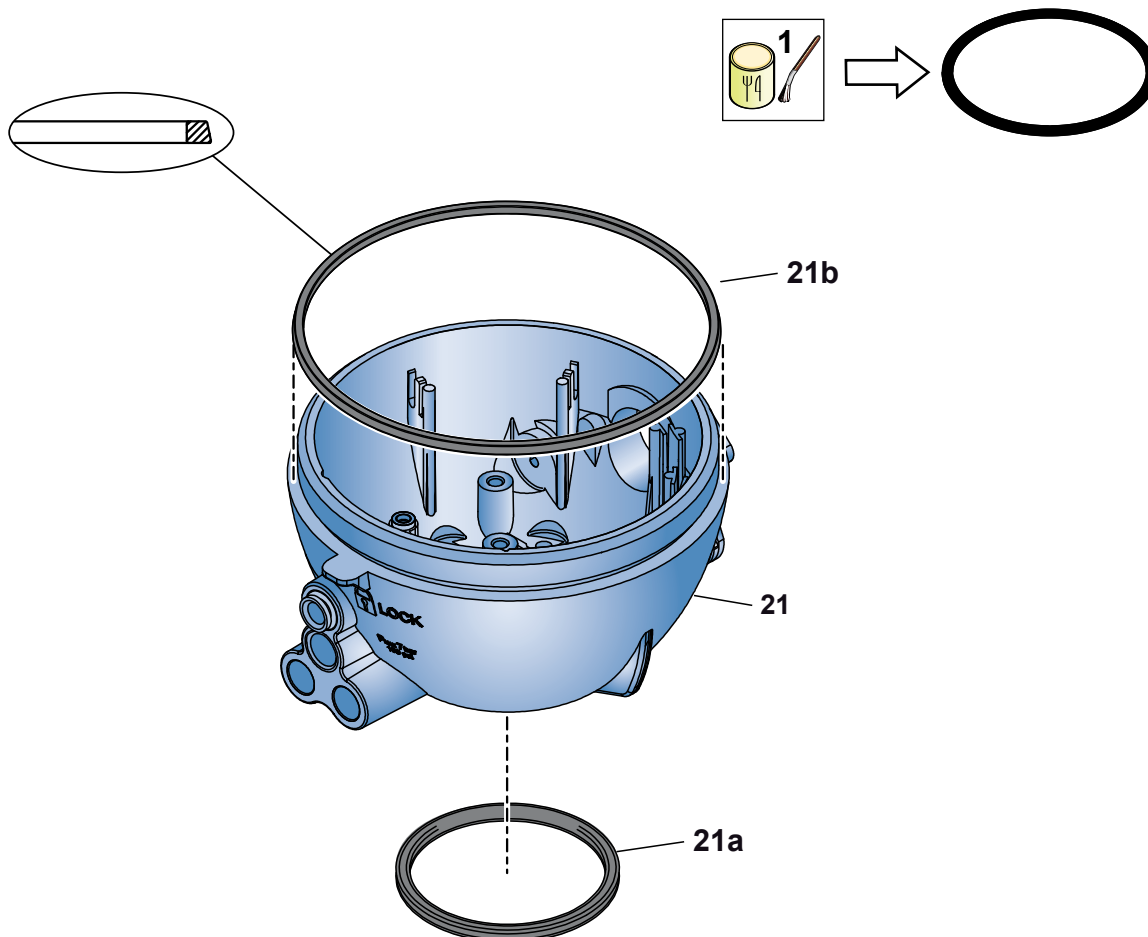
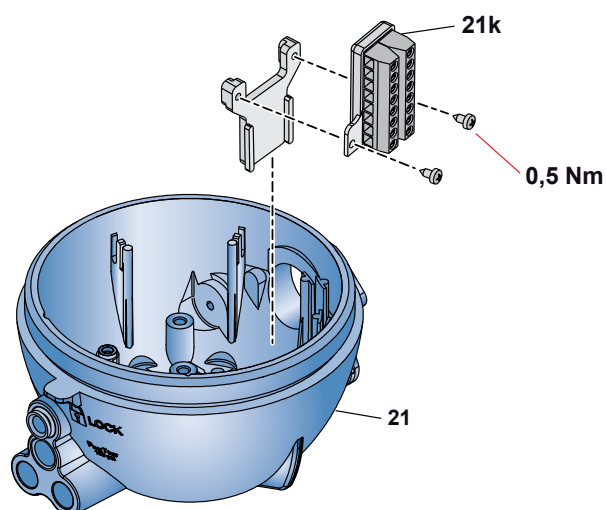
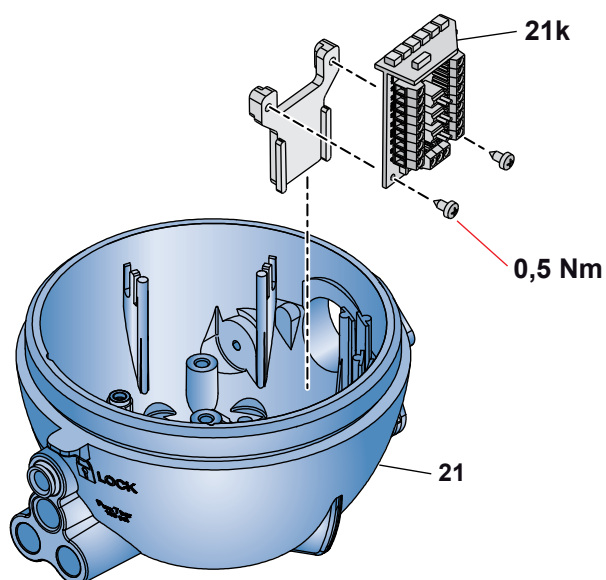
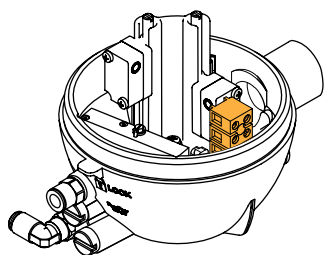


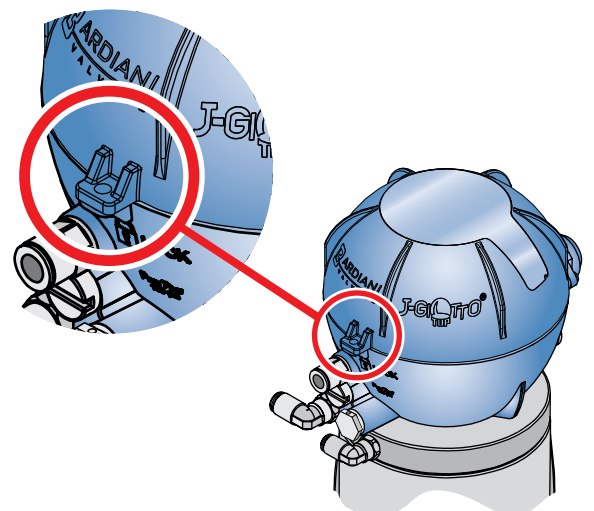
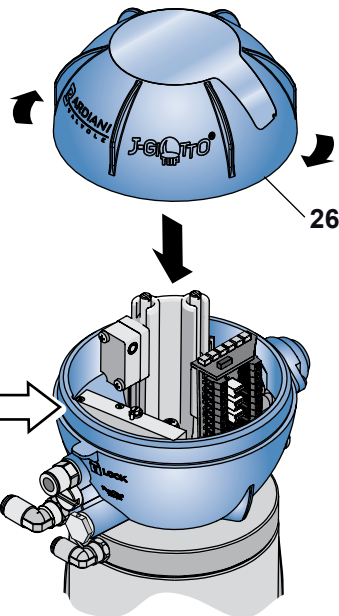
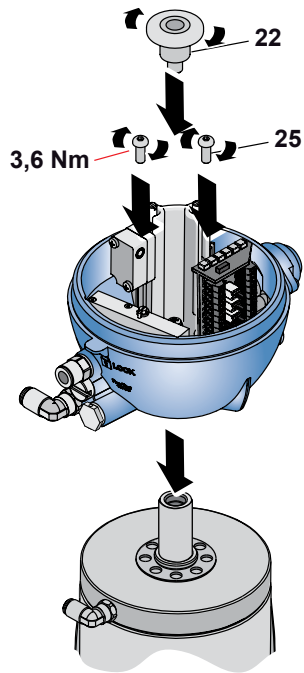
TYPE S



Séquence électrovannes







11 Certificat CE



GB - EC Declaration of
conformity - A3-P-PRG-GB

EC DECLARATION OF CONFORMITY OF THE MACHINERY

(EC) 2006/42, Annex. II, p. 1 A

BARDIANI VALVOLE S.p.A.

Via G. di Vittorio 50/52 – 43045 Forno di Taro (Pr) – Italy

Declares

under its own responsibility that the machine:

Type:	PNEUMATIC VALVES
Model:	#####
Serial number:	#####
Function:	Fluid handling
Year of construction:	2018
Reference	#####

complies with all relevant provisions of the following EC directives:

(EC) 2006/42 MACHINERY

and also comply with the following EC Directives and Regulations:

(EU) 2014/30 ELECTROMAGNETIC COMPATIBILITY DIRECTIVE (EMC)

and the following harmonized standards, rules and / or technical specifications applied:

EN ISO 12100:2010

REGULATION (EC) 1935/2004 and subsequent amendments and additions with regard to steel and elastomers in contact with the product

Fornovo di Taro
20/09/2018

Legal representative

12 Garantie

1. DURÉE

Bardiani Valvole S.p.A déclare que ses produits sont fabriqués conformément aux techniques spécifiques déclarées dans le « Manuel d'Instructions, d'Utilisation et d'Entretien » et qu'ils sont conformes aux directives indiquées expressément dans les présents guides.

Bardiani Valvole S.p.A garantit ses produits de tout vice éventuel et/ou défaut de conception, de fabrication et/ou de matériau pendant 12 (douze) mois à compter de leur date de livraison.

Les vices et/ou défauts des Produits doivent être déclarés par écrit et de façon détaillée, par lettre recommandée, fax ou tout autre moyen pouvant prouver leur réception, à Bardiani Valvole S.p.A., dans les 8 (huit) jours qui suivent leur découverte, auquel sera jointe une documentation en mesure de prouver leur existence.

La prestation effectuée pendant la période de garantie n'entraîne pas une prolongation du temps de garantie au-delà de 12 (douze) mois, date-butoir.

2. CONTENU DE LA GARANTIE

Dans le respect des droits éventuellement reconnus à L'Acheteur, droits provenant de dispositions impératives de la loi en vigueur, la présente garantie doit être considérée comme étant limitée, par décision de Bardiani Valvole S.p.A, à la réparation et/ou emplacement du produit, des parties du Produit et/ou de ses composants reconnu(s) défectueux en raison de vices de conception, de fabrication et/ou de matériau.

- Dans le cas de réparation et/ou de remplacement du Produit, d'une de ses parties et/ou d'un de ses composants, ce qui a été rendu devient propriété de Bardiani Valvole S.p.A. et les frais d'expédition correspondants sont à la charge de Bardiani valvole S.p.A.
- En aucun cas, Bardiani valvole S.p.A. ne sera obligée de dédommager des préjudices immatériels et/ou indirects et en aucune façon, elle ne sera responsable pour des dommages et/ou des pertes qui s'en suivraient ; à titre d'exemple, des préjudices pour pertes d'activité, de contrats, de chance, de temps, de production, de bénéfices, de mise en train, d'atteintes à l'image, etc.
- Aucun revendeur, distributeur, concessionnaire, agent, représentant, salarié, ni/ou employé de Bardiani Valvole S.p.A. n'est autorisé à effectuer quelque modification, apport ni/ou extension que ce soit à la présente garantie.

3. EXCLUSIONS DE LA GARANTIE

Sont expressément exclus de la présente garantie les élastomères.

La présente garantie ne couvre pas les vis de conception si le Produit est réalisé par Bardiani Valvole S.p.A. sur la base de projets, de techniques spécifiques et/ou d'indications techniques fournis par l'Acheteur.

L'application de la présente garantie exclut d'autre part :

- Les vices et/ou les défauts dus à un transport du Produit non correct, non adapté et/ou impropre ;
- Les vices et/ou les défauts dus à un installation du Produit non conforme à ce qui est indiqué dans le « Manuel d'Utilisation et d'Entretien » ou simplement à une installation non correcte, non adaptée et/ou impropre ;
- Les vices et/ou les défauts dus à une utilisation, un entretien et/ou à une conservation des Produits non conformes aux prescriptions contenues dans le « Manuel d'Instructions, d'Utilisation et d'Entretien » non corrects, non adaptés et/ou impropres ;
- Les vices et/ou les défauts imputables à l'usure normale du Produit, de ses parties et/ou de ses composants ;
- Les vices et/ou les défauts du Produit, de ses parties et/ou de ses composants si ont été effectuées des interventions, des réparations et/ou des modifications par un personnel non autorisé par Bardiani Valvole S.p.A. et/ou non qualifié professionnellement ;
- Les vices et/ou les défauts du Produit, de ses parties et/ou de ses composants imputables à des chutes, des chocs, des bosses, des abus, des ouvertures non autorisées, des cassures, des accidents et/ou d'autres faits imputables à la négligence, à l'imprudence et/ou au manque de soin de l'Acheteur et en général, les vices et/ou défauts dus à des causes non imputables à des défauts de conception, de fabrication et/ou de matériau ;
- Les vices et/ou les défauts du Produit, de ses parties et/ou de ses composants dus à d'autres faits hors de la sphère de contrôle de Bardiani Valvole S.p.A. ou provoqués par des causes de force majeure ou par pur hasard.

13 Recommandations

- 1.** La consultation du « Manuel d'Instructions, d'Utilisation et d'Entretien » est obligatoire avant de procéder à l'installation, à l'utilisation et à l'entretien des Produits. Toutes les informations, les indications, les notes détaillées et les notices techniques qui y sont reportée s'appuient sur des données provenant de l'expérience que Bardiani Valvole S.p.A. considère comme dignes de foi, mais auxquelles on ne peut se référer pour toutes les utilisations possible du Produit.
- 2.** Les illustrations et les dessins, ont tous une valeur générale, indicative et non contraignante ; ils peuvent ne pas correspondre aux conditions réelles des Produits.
- 3.** Du moment que les condition d'usage et d'application du Produit ainsi que son utilisation sont hors du contrôle de Bardiani Valvole S.p.A., l'Acheteur doit, préalablement, vérifier que le Produit est adapté à l'usage auquel il compte le destiner et il assume alors tout risque et responsabilité inhérent à une telle utilisation.
- 4.** Il est toujours recommandé à l'Acheteur de consulter les collaborateurs technico-commerciaux de Bardiani Valvole S.p.A., pour demander des informations spécifiques concernant les caractéristiques des Produits.
- 5.** Ce qui est indiqué dans le présent manuel se réfère à des produits standard de Bardiani Valvole S.p.A., et ne peut en aucun cas constituer une référence de base pour des produits réalisés sur des demandes spécifiques.
- 6.** Bardiani Valvole S.p.A. se réserve le droit, sans aucune obligation de communication, de modifier et/ou intégrer et/ou mettre à jour, à tout moment, les données et/ou les informations et/ou les notices techniques relatives aux Produits. Il est conseillé de consulter le site Internet, www.bardiani.com sur lequel est publiée la dernière version actualisée du « Manuel d'Instructions, d'Utilisation et d'Entretien ».
- 7.** La réglementation du contenu et de la durée de la garantie des produits de Bardiani Valvole S.p.A. est indiquée dans un chapitre spécifique du « Manuel d'Instructions, d'Utilisation et d'Entretien », qui constitue partie intégrante des produits mêmes.
- 8.** En aucun cas, Bardiani Valvole S.p.A., ne sera responsable pour des préjudices immatériels, indirects et inhérents, tels que, à simple titre d'exemple, tous dommages ou pertes d'activité, de contrats, de chance, de temps, de production, de bénéfices, de mise en train, d'image, etc.

NOTES

NOTES

Bardiani Valvole S.p.A.
via G. di Vittorio, 50/52 - 43045 Fornovo di Taro (PR) - Italy
tel. +39 0525 400044 - fax +39 0525 3408
bardiani@bardiani.com - www.bardiani.com