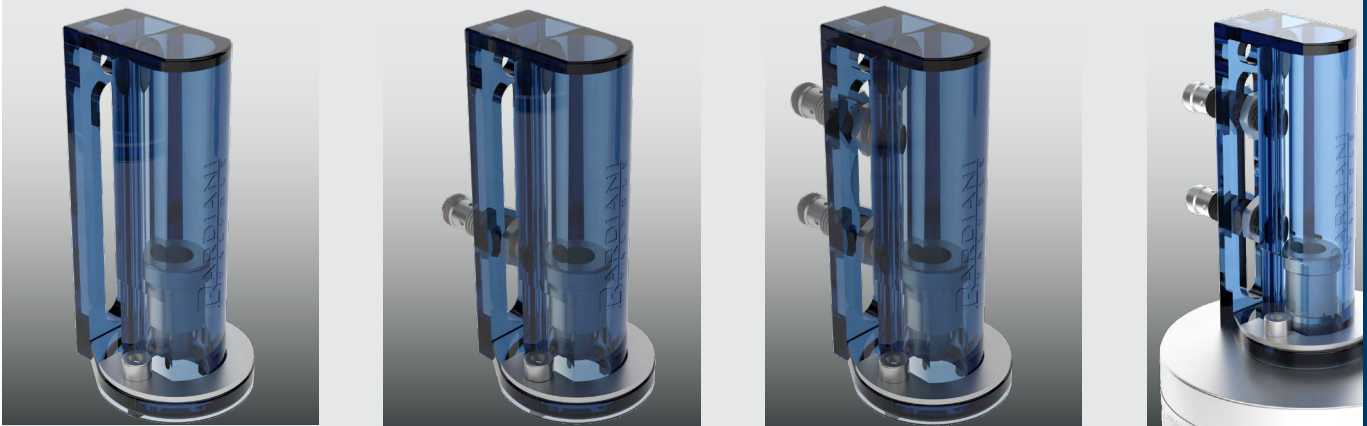


Manual de instrucciones, uso y mantenimiento



UNIDAD DE CONTROL
EASY GIOTTO®

Bardiani Valvole S.p.A.

via G. di Vittorio, 50/52 - 43045 Forno di Taro (PR) - Italy
tel. +39 0525 400044 - fax +39 0525 3408
bardiani@bardiani.com - www.bardiani.com

PREMISA

El presente “Manual de instrucciones, Uso y Mantenimiento” está destinado al uso por parte de personal técnico cualificado. Por tal motivo las informaciones, que podrían ser fácilmente deducidas de la lectura del texto y/o el examen de las ilustraciones y de los diseños contenidos, no son objeto de posteriores especificaciones.

El presente “Manual de Instrucciones, Uso y Manutención” constituye parte integrante de la unidad de control.

Es obligatoria la consulta del presente manual antes de proceder a la instalación/utilización/manutención de cualquier tipo de unidad de control.

La conservación del presente manual tendrá que ser efectuada para cualquier consulta futura.

En el caso de utilización de válvulas conforme a la Directiva 2014/34/UE (ATEX), es obligatoria la consulta de un manual específico.

Sin perjuicio de las características esenciales de la unidad de control descrita, el Fabricante se reserva el derecho, sin ninguna obligación de comunicación; de comunicar y/o integrar y/o actualizar, en cualquier momento, los datos y/o la información relativa a la utilización de la unidad de control contenida en el “Manual de Instrucciones, Uso y Manutención”.

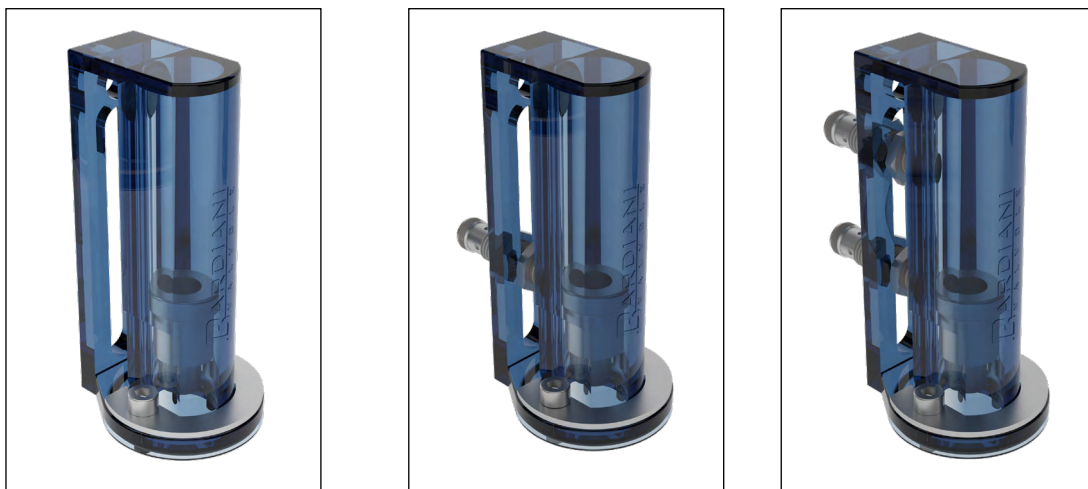
En la página www.bardiani.com está siempre disponible la última versión actualizada del “Manual de Instrucciones, Uso y Manutención”.

El Fabricante no es en ningún momento responsable de las eventuales consecuencias derivadas de la falta y/o incorrecta observación de todas las directrices indicadas en el manual, relativas a la instalación, utilización, manutención y conservación del producto.

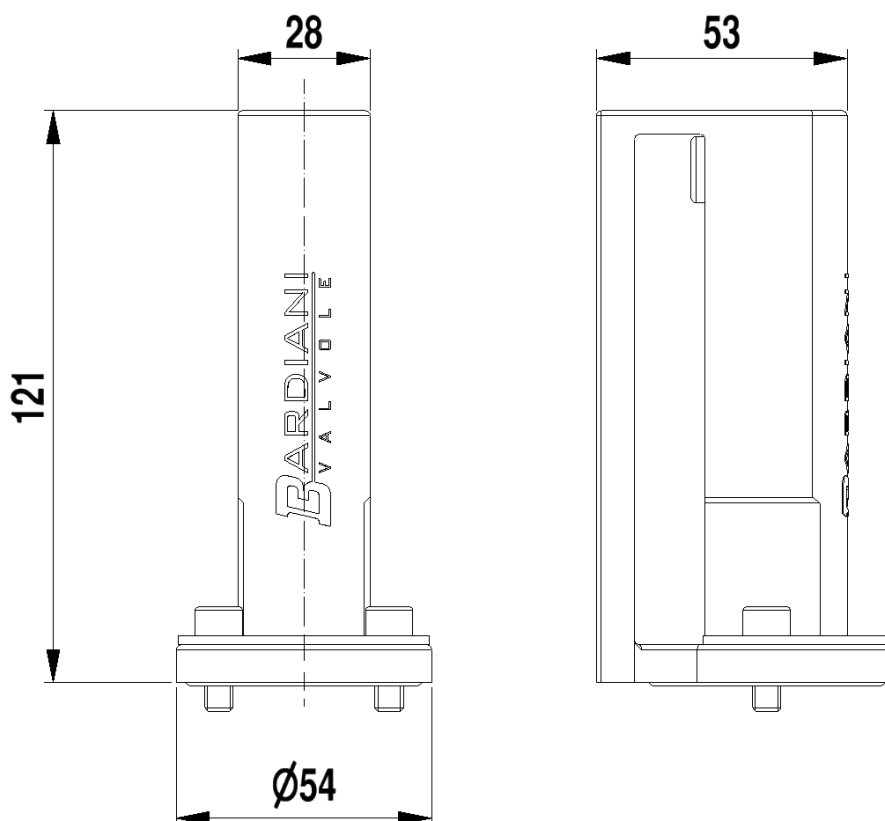
Todos los derechos están reservados. Está prohibida, sin la previa autorización escrita por parte del fabricante, la reproducción total y/o parcial y/o la transmisión y/o el registro de cualquier parte del presente «Manual de Instrucción, Uso y Manutención» con cualquier medio y/o soporte, incluso el informático y/o electrónico y/o mecánico y/o en papel, o con cualquier otro sistema de memoria y/o de reutilización para fines distintos del exclusivamente personal por parte del comprador.

1 Instalación de Easy giotto

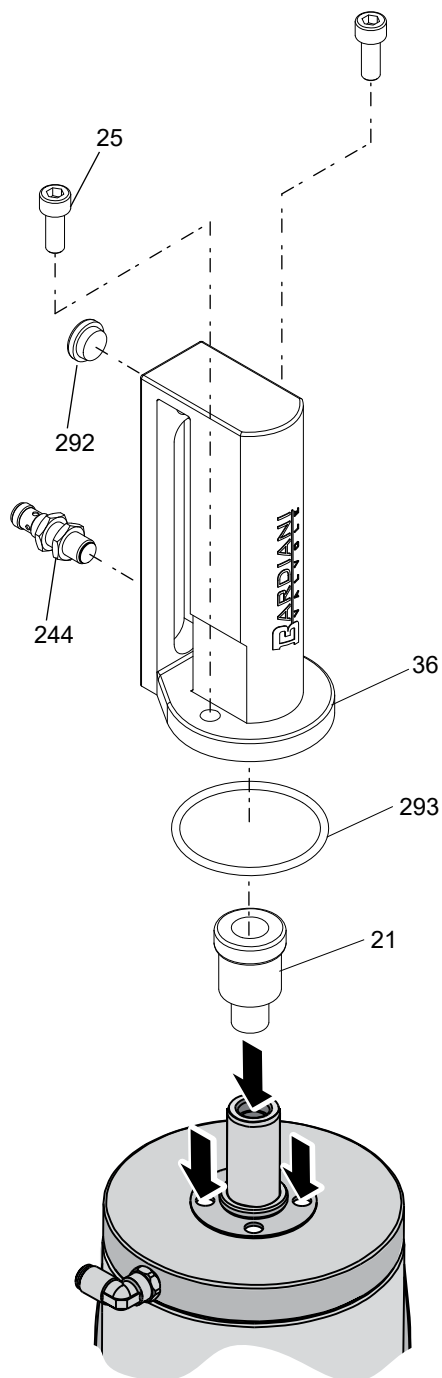
Esta ficha informativa explica cómo instalar esta unidad de control en el cilindro.
Hay tres versiones disponibles



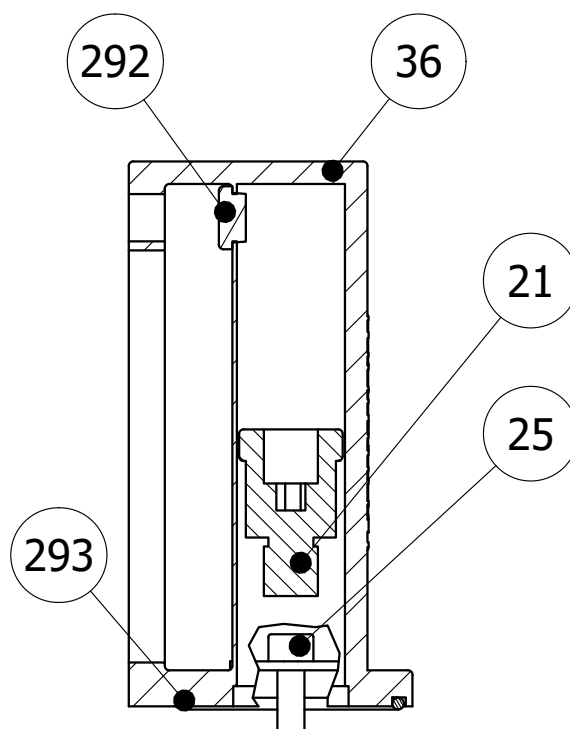
Tamaño



2 Instalación del dispositivo en el cilindro:



Nº.	DESCRIPCIÓN
21	Leva
25	Tornillo
36	Easy Giotto
292	Tapón
293	Junta tórica



3 Garantía

1. DURACIÓN

Bardiani Valvole S.p.A. declara que sus productos han sido fabricados de conformidad a las específicas declaradas en los "Manuales de Instrucciones, Uso y Mantenimiento" y son conformes a las directrices expresamente indicadas en los mismos.

Bardiani Valvole S.p.A. garantiza sus propios productos de eventuales vicios y/o defectos de proyección y construcción de materiales durante (doce) meses desde la entrega de los mismos.

Los vicios y/o defectos de los productos tiene que ser ben ser denunciados de forma detallada por escrito, mediante carta certificada o fax o cualquier otro medio que certifique el efectivo recibo; a Bardiani Valvole S.p.A. durante los (ocho) primeros días desde su descubrimiento, adjuntando la documentción pertinente para la comprobación de su existencia. La existencia de la garantía no comprobar una prolongación del periodo para reclamarla, que nunca superará los (doce) meses, término que debe considerarse taxativo.

El servicio ofrecido en garantía no implica la ampliación del periodo de garantía más allá del plazo taxativo de 12 (doce) meses.

2. CONTENIDO DE LA GARANTÍA

Sin perjuicio de los derechos reconocidos al Comprador en las disposiciones imperativas recogidas en la ley aplicable, la presente garantía se limita, a discreción de Bardiani Valvole S.p.A. a la reparación o sustitución del producto o de la parte /partes del producto y de sus componentes reconocido/reconocidos como defectuoso/ defectuosos por vicios de proyectación y/o construcción y/o de materiales.

- En el caso de reparación y/o sustitución del producto y/o de una parte de un componente, dicha pieza se convierte de nuevo en propiedad de Bardiani Valvole S.p.A. y sus correspondientes gastos son a cargo Bardiani Valvole S.p.A..
- En ningún caso Bardiani Valvole S.p.A. estará obligada a resarcir por daños inmateriales y/o indirectos y de nignún modo será responsable por daños y/o pérdidas por ejemplo, si se trata de daños por pérdidas de actividad, de contratos, de oportunidades, de tiempo, de producción, de beneficios, de preparación daños de imágenes etc..
- Ningún revendedor y/o distribuidor y/o concesionario y/o agente y/o representante y/o trabajador y/o encargado de Bardiani Valvole S.p.A. está autorizada a efectuar cualquier modificación y/o integración y/o extensión de la presente garantía.

3. EXCLUSIONES DE LA GARANTÍA

Están expresamente excluidas de la presente garantía los elastómeros.

La presente garantía está excluida de los vicios de proyectación en el caso que el Producto sea realizado por Bardiani Valvole S.p.A. para realización de proyectos y/o específicas técnicas y/o indicaciones técnicas recibidas po el comprador.

La aplicación de la presente garantía también está excluida:

- de los vicios y/o defectos derivados de un transporte incorrecto y/o no idóneo y/o impropio para el Producto;
- de los vicios y/o defectos derivados de instalaciones del producto de forma incorrecta según lo indicado en el "Manual de Instrucciones, Uso y Mantenimiento" o derivados de la instalación incorrecta y/o no idónea y/o impropia;
- de los vicios y/o defectos debidos al uso y/o manutención y/o conservación de los productos de forma incorrecta conforme a las directrices contenidas en el "Manual de Instrucciones, Uso y Mantenimiento" y/o incorrectos y/o impropios;
- de los vicios y/o defectos imputables a la normal usura del Producto y/o de sus partes y/o de sus componentes;
- de los vicios y/o defectos del producto y/o de sus partes y/o de sus componentes si han sido reparados y/o modificados por parte de personal no autorizado por Bardiani Valvole S.p.A. y/o profesionalmente no cualificado;
- de los vicios y/o defectos del Producto, de sus partes y/o de sus componentes imputables a caídas y/o choques y/o golpes/o abusos y/o manipulación y/o roturas y/o incidentes y/u otros eventos imputables a negligencia y/o imprudencias y/o descuido del comprador y en general debidos a causas no imputables a defectos de diseño y/o construcción y/o de material;
- de los vicios y/o defectos del producto y/o de sus partes y/o de sus componentes causados por otros eventos que estén fuera de la esfera del control del Bardiani Valvole S.p.A o determinados por fuerza mayor o por caso fortuito.

4 Consejos

- 1.** Es obligatorio leer el Manual de instrucciones, uso y mantenimiento antes de instalar, utilizar y realizar el mantenimiento de los Productos. Toda la información, las instrucciones, las especificaciones y las noticias técnicas contenidas en este manual se fundamentan en datos obtenidos a partir de pruebas que Bardiani Valvole S.p.A. considera atendibles pero que no son aplicables a cualquier posible modalidad de uso del Producto.
- 2.** Es posible que las imágenes y los dibujos, todos ellos con valor general, indicativo y no vinculante, no correspondan a las condiciones reales de los Productos.
- 3.** Debido a que Bardiani Valvole S.p.A. no tiene control sobre las condiciones de uso y aplicación del Producto, el comprador debe verificar previamente su idoneidad para el uso al que será destinado y se asume todo riesgo y responsabilidad que se derive del mismo.
- 4.** Se recomienda al comprador consultar siempre a los colaboradores técnico-comerciales de Bardiani Valvole S.p.A. para solicitar información específica sobre las características técnicas de los productos.
- 5.** Los contenidos de este manual se refieren a productos estándar de Bardiani Valvole S.p.A. y no pueden ser utilizados como referencia básica para productos realizados bajo pedidos específicos.
- 6.** Bardiani Valvole S.p.A. se reserva el derecho a modificar, integrar y/o actualizar, en cualquier momento y sin obligación alguna de aviso, los datos, la información y/o las noticias técnicas relativas a los Productos. Se recomienda consultar el sitio Internet www.bardiani.com donde está publicada la última versión actualizada del "Manual de instrucciones, uso y mantenimiento".
- 7.** Los términos, las condiciones y la validez de la garantía de los productos de Bardiani Valvole S.p.A. están recogidos en la sección específica del "Manual de Instrucciones, Uso y Mantenimiento" que forma parte integrante de los productos.
- 8.** En ningún caso, Bardiani Valvole S.p.A. es responsable por daños in materiales, indirectos ni consecuenciales como, por ejemplo, daños o pérdidas de actividades, de contratos, de oportunidades, de tiempo, de fabricación, de beneficios y de puesta en marcha, daños de imagen, etc.

NOTAS

Bardiani Valvole S.p.A.
via G. di Vittorio, 50/52 - 43045 Fornovo di Taro (PR) - Italy
tel. +39 0525 400044 - fax +39 0525 3408
bardiani@bardiani.com - www.bardiani.com