

**SCOPRI I NOSTRI SERVIZI
POST VENDITA**

**DISCOVER OUR AFTER
SALES SERVICES**

**CATALOGO
RICAMBI
SPARE PARTS
CATALOGUE**

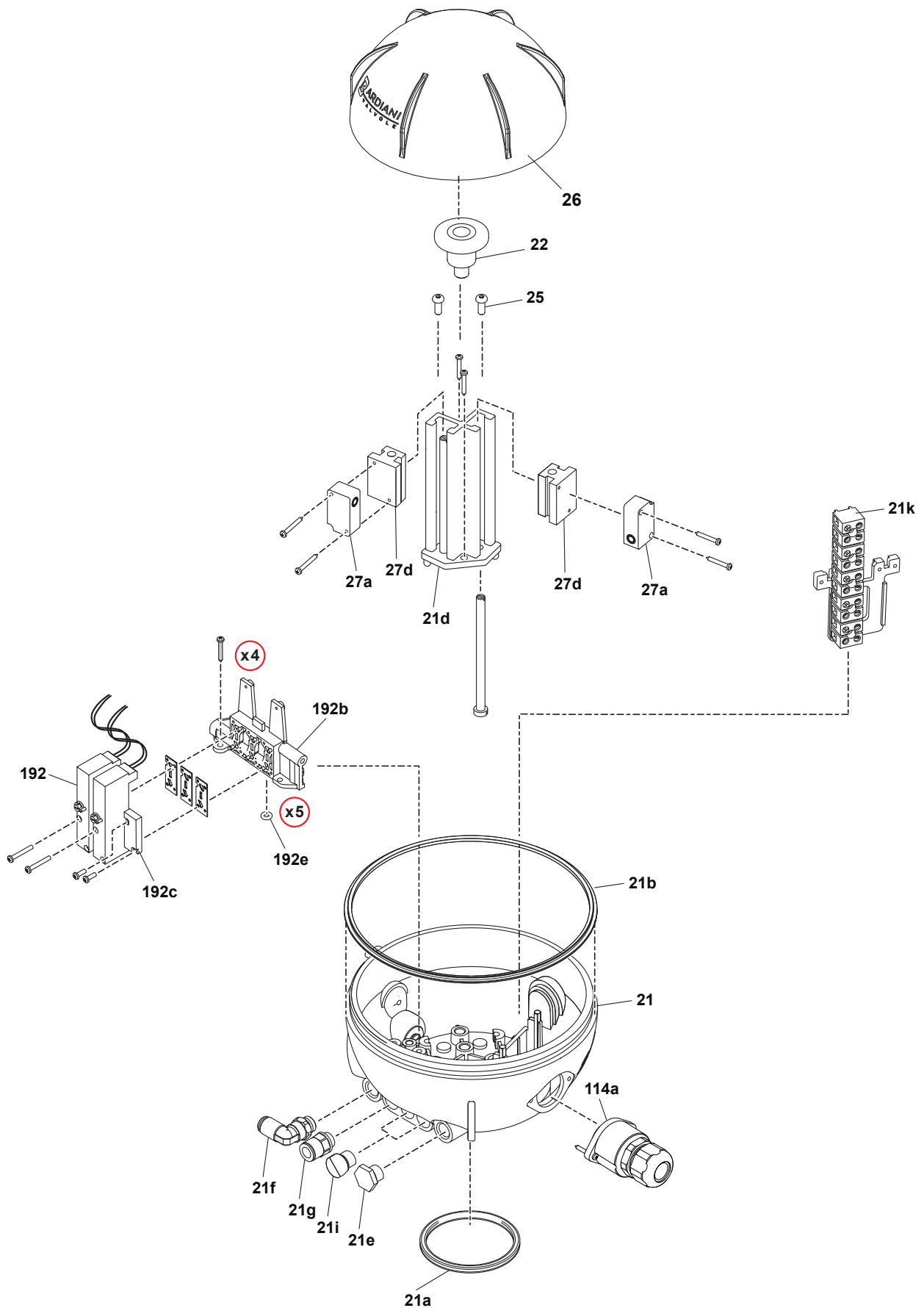
MOD: GIOTTO TOP360 ATEX

UNITA' DI CONTROLLO

CONTROL UNIT

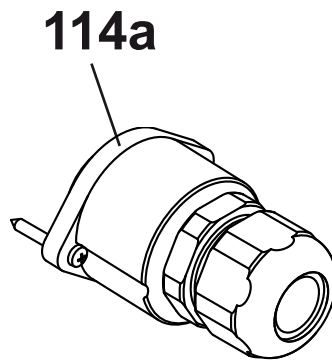


BARDIANI
VALVOLE



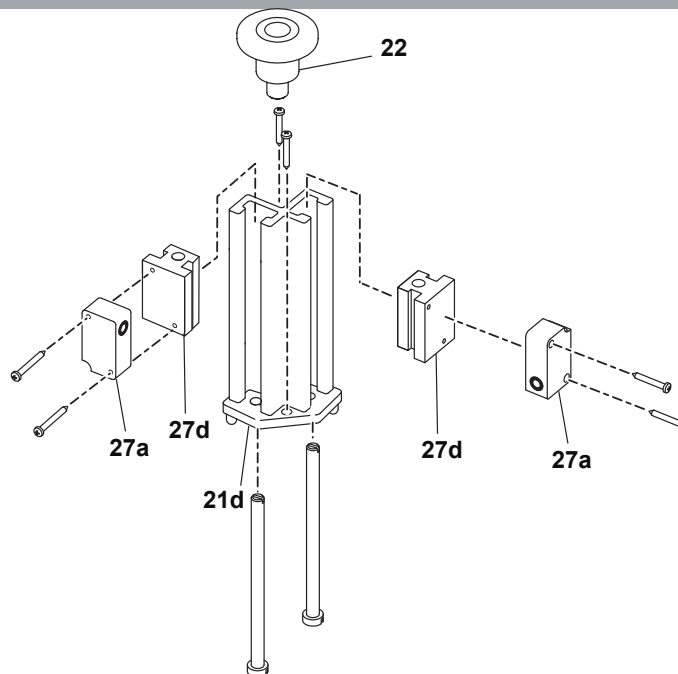
NO.	DESCRIZIONE	DESCRIPTION
21	Base	<i>Base</i>
21a	Anello di tenuta	<i>Seal ring</i>
21b	Anello di tenuta	<i>Seal ring</i>
21d	Doppia guida	<i>Sensor holder</i>
21e	Tappo sfiato	<i>Air vent</i>
21f	Raccordo aria	<i>Air fitting</i>
21g	Raccordo aria	<i>Air fitting</i>
21i	Tappo	<i>Cap</i>
21k	Morsettiera	<i>Terminal block</i>
22	Camma	<i>Cam</i>
25	Vite	<i>Screw</i>
26	Calotta	<i>Case</i>
27a	Sensore	<i>Sensor</i>
27d	Slitta	<i>Holder</i>
114a	Manicotto	<i>Sleeve</i>
192	Elettrovalvola	<i>Solenoid valve</i>
192b	Supporto	<i>Bracket</i>
192c	Tappo	<i>Cap</i>
192e	Anello di tenuta	<i>Seal ring</i>

Connessioni elettriche - Electrical connections



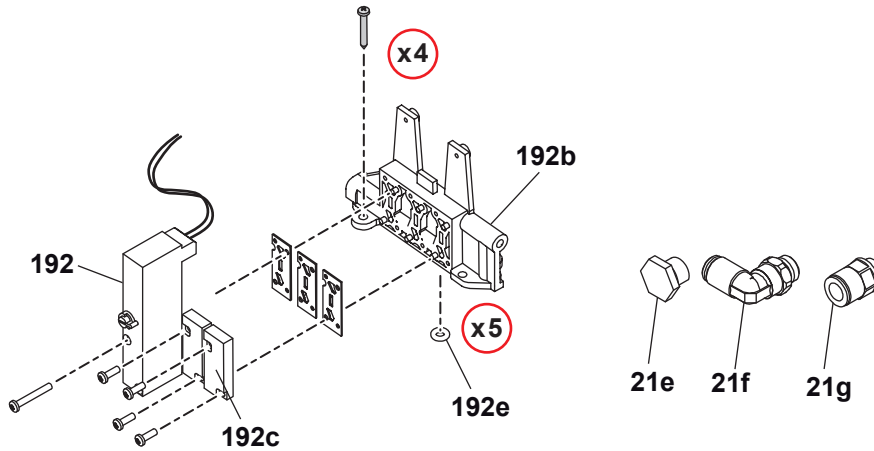
Tipo di connessione - Connection type	Codice - Part Number
114a - Pressacavo PG11 - Cable gland	QNWPS613

Sensori di posizione - Position feedback



Sensore di posizione - Position feedback	Codice - Part Number
#1 Proximity + supporto + camma M12 - #1 Proximity + bracket +M12 cam (27a x1 +27d x1 +22 +21d x1)	QECLA822
#2 Proximity + supporto + camma M12 - #2 Proximity + bracket +M12 cam (27a x2 +27d x2 +22 +21d x1)	QECLA820

Elettrovalvole pneumatiche - Pneumatic solenoid valve



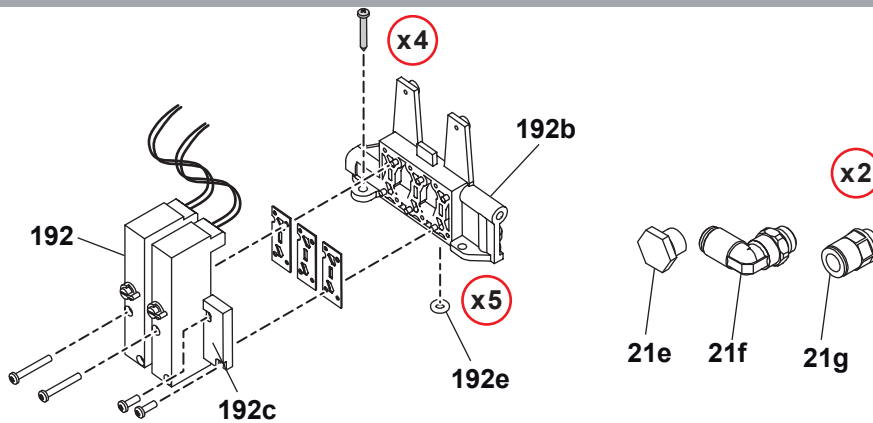
Numero di elettrovalvole - Number of Solenoid valves

Codice - Part Number

#1 Elettrovalvola 24V DC N.C. - #1 Solenoid Valve NC 24V DC

QECGOA21

Elettrovalvole pneumatiche - Pneumatic solenoid valve



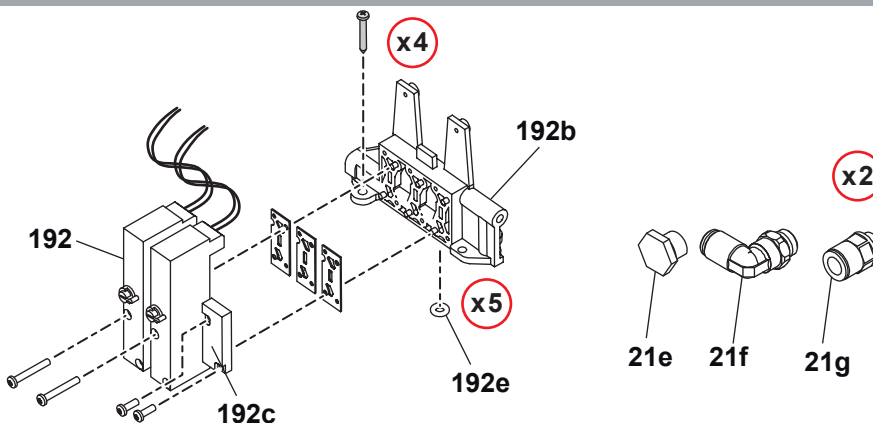
Numero di elettrovalvole - Number of Solenoid valves

Codice - Part Number

#2 Elettrovalvola 24V DC N.C. - #2 Solenoid Valve NC 24V DC

QECGOA022

Elettrovalvole pneumatiche - Pneumatic solenoid valve



Numero di elettrovalvole - Number of Solenoid valves

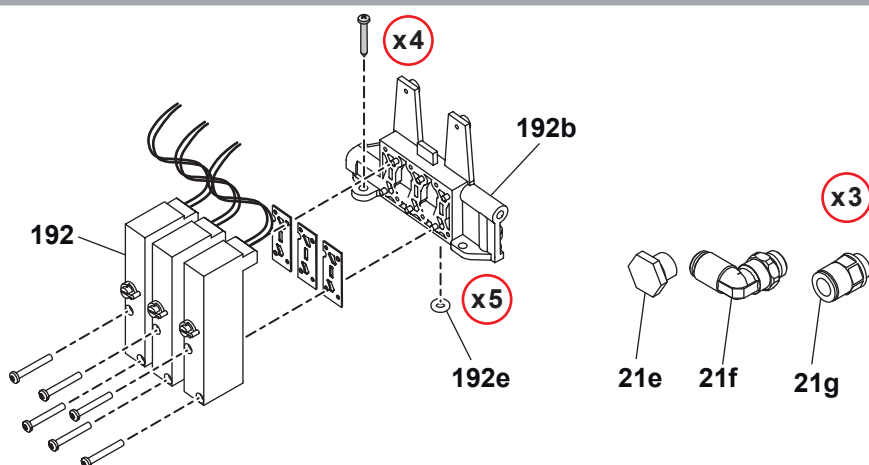
Codice - Part Number

#1 Elettrovalvola 24V DC N.C. + #1 Elettrovalvola DC N.A. - #1 Solenoid Valve NC 24V DC + #1 Solenoid Valve NC 24V DC

QECGOA24

Per altri parti di ricambio oltre a quelle già visibili contattare service@bardiani.com / For additional spare parts contact service@bardiani.com

Elettrovalvole pneumatiche - Pneumatic solenoid valve



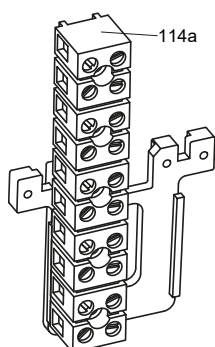
Numero di elettrovalvole - Number of Solenoid valves

Codice - Part Number

#3 Elettrovalvola 24V DC N.C. - #3 Solenoid Valve NC 24V DC

QECG0A23

Schede di comunicazione - Communication protocol

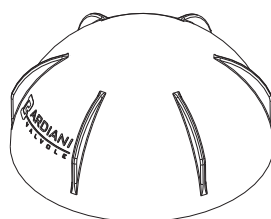


21k - Morsettiera - Terminal block

Codice - Part Number

QEC000002PSA

Calotta - Case

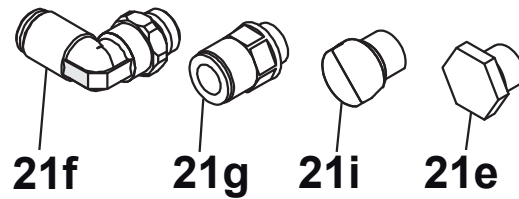


26 - Calotta - Case

Codice - Part Number

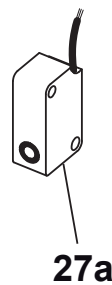
TNW000500PSA

Raccordi aria / tappi - Air connections / plug



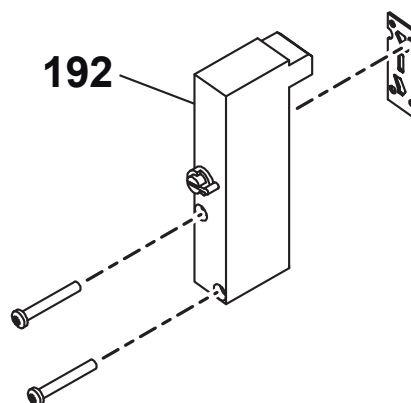
Raccordi aria/tappo - Air connections / plug	Codice - Part Number
21f - Raccordo aria - Air connections	RCS0A118
21g - Raccordo aria - Air connections	RCS0A018
21i - Tappo - Plug	RCS004PSA
21e - Tappo - Plug	RCS001PSA

Singolo PNP - Single inductive sensor



27a - Raccordi aria/tappo - Air connections / plug	Codice - Part Number
Sensore - Inductive sensor	RECLA82

Singola elettrovalvola - Solenoid valve



192 - Singola elettrovalvola - Solenoid valve	Codice - Part Number
Elettrovalvola NC - NC Solenoid valve	RECG0A2
Elettrovalvola NA - NA Solenoid valve	RECG0A3

RACCOMANDAZIONI

1. Tutte le informazioni, le indicazioni, le affermazioni e le notizie tecniche qui riportate sono basate su dati di prove che Bardiani Valvole SpA ritiene attendibili, ma che non sono riferibili a ogni possibile utilizzo dei prodotti.

2. Le raffigurazioni e i disegni, tutti di valore generale e non vincolante, possono non corrispondere alle reali condizioni dei prodotti.

3. Dal momento che le condizioni di uso e applicazione dei prodotti sono al di fuori del controllo di Bardiani Valvole SpA, l'acquirente deve preventivamente accertare l'idoneità all'uso al quale intende destinarli e assume ogni conseguente rischio e responsabilità che ne deriva dall'uso stesso.

4. Si raccomandano i clienti di consultare sempre i collaboratori tecnici-commerciali di Bardiani Valvole SpA per richiedere informazioni specifiche in merito alle caratteristiche tecniche dei prodotti.

5. Quanto riportato sul presente documento si riferisce a prodotti di normale produzione di Bardiani Valvole SpA e non può in nessun caso costituire un riferimento di base per prodotti realizzati su specifiche richieste.

6. Bardiani Valvole S.p.A. si riserva il diritto, senza obbligo alcuno di comunicazione, di modificare e/o integrare e/o aggiornare, in qualsiasi momento, i dati e/o le informazioni e/o le notizie tecniche relative ai Prodotti. Si invita alla consultazione del sito Internet www.bardiani.com nel quale è pubblicata l'ultima versione aggiornata del "Manuale di Istruzioni, Uso e Manutenzione".

7. Il contenuto e la durata della garanzia dei prodotti di Bardiani Valvole SpA sono disciplinati nella relativa sezione del "Manuale di Istruzioni, Uso e Manutenzione" che costituisce parte integrante dei prodotti medesimi.

La sua consultazione è obbligatoria prima di procedere all'installazione, all'utilizzo e alla manutenzione dei prodotti.

8. Bardiani Valvole SpA, in ogni caso, non è in alcun modo responsabile dei danni immateriali e/o indiretti, delle perdite consequenziali quali, a mero titolo di esempio, danni per perdite di attività, di contratti, di opportunità, di tempo, di produzione, di profitti, di avviamento, di immagine ecc..

RECOMMENDATIONS

1. Consultation of the "Instruction, Use and Maintenance Manual" is mandatory prior to the installation, use and maintenance of the products of all Products. All the information, indications, specifications, technical details provided herein are based on test data which the Manufacturer Bardiani Valvole S.p.A. holds to be reliable nevertheless the above is not deemed to be assumed as fully exhaustive in as much as not every possible use has been envisaged.

2. All the illustrations and drawings provided are to be intended as indicative and therefore not binding, the illustrations being for presentation purposes only.

3. It is the Buyer's duty to assess the suitability of the Products for the use he intends to make of the same prior to placing the order as he/she will take the risks and accept liability in case of incorrect choice and use of the Products.

4. The Manufacturer strongly recommends the Buyer to contact their sales team and request any information that might be needed in relation to the specifications and uses of the Products.

5. The information provided in this manual refers to the standard products manufactured by Bardiani Valvole S.p.A. and therefore cannot be assumed to apply to customized products as well.

6. Bardiani Valvole S.p.A. reserves the right to amend and/or integrate and/or update the data and/or information and/or technical details relative to Products at any time and without prior notice. Please visit the website www.bardiani.com, where the latest updated of the "Instruction, Use and Maintenance Manual" can be found".

7. The content and validity of the warranty covering the Products of Bardiani Valvole S.p.A are dealt with in the relevant section in the "Instruction, Use and Maintenance Manual" which constitutes an integral part of the Products themselves.

8. Bardiani Valvole S.p.A., shall not in any way be held liable for immaterial, indirect and consequential damages, such as (by way of example only), damages or loss of business, contracts, opportunities, time, production, profits, goodwill, image etc..