

SCOPRI I NOSTRI SERVIZI
POST VENDITA

DISCOVER OUR AFTER
SALES SERVICES

CATALOGO
RICAMBI
SPARE PARTS
CATALOGUE

MODEL: BBZT L-T-V45°

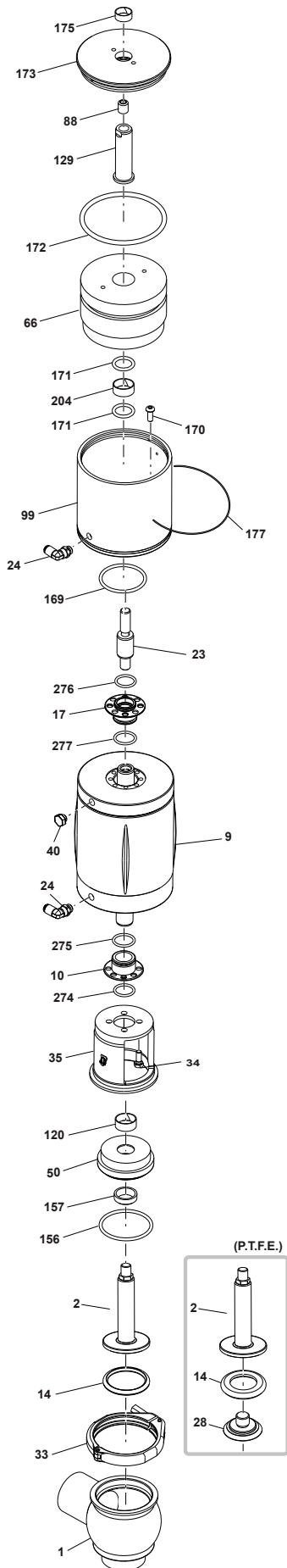
VALVOLA ON OFF PNEUMATICA CON TWIN STOP
ON OFF SINGLE SEAT VALVE WITH TWIN STOP



BARDIANI
VALVOLE

BBZT DN10-DN100 L-T-V45°

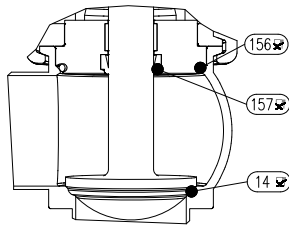
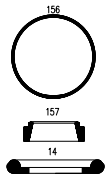
EPDM/VITON/HNBR/PTFE



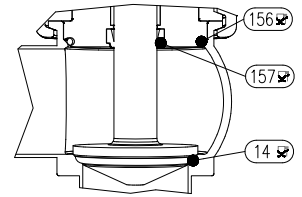
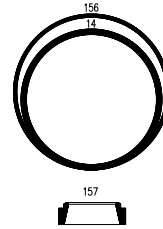
NO.	DESCRIZIONE	DESCRIPTION
1	Corpo inferiore	Lower body
2	Otturatore	Plug
8	Vite	Screw
9	Cilindro	Cylinder
10	Boccola	Bushing
14	Anello di tenuta	Seal ring
17	Boccola	Bushing
23	Perno superiore	Upper stem
24	Raccordo aria	Air connector
28	Dado otturatore	Plug nut
33	Morsetto	Clamp
34	Vite	Screw
35	Assemblaggio	Intermediate bracket
40	Tappo	Breather plug
50	Disko portatenuta	Gasket holder disk
66	Pistone	Piston
88	Grano	Grub screw
99	Cilindro	Cylinder
120	Boccola	Bushing
129	Perno	Stem
156	Anello di tenuta	Seal ring
157	Anello di tenuta	Seal ring
169	Anello di tenuta	Seal ring
170	Vite	Screw
171	Anello di tenuta	Seal ring
172	Anello di tenuta	Seal ring
173	Tampone	Actuator sealing cap
175	Boccola	Bushing
177	Filo elastico	Elastic wire
204	Boccola	Bushing
274	Anello di tenuta	Seal ring
275	Anello di tenuta	Seal ring
276	Anello di tenuta	Seal ring
277	Anello di tenuta	Seal ring

Kit guarnizione Service kit -POS. 14-156-157

PTFE

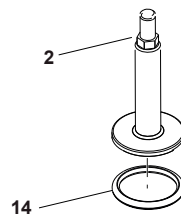


EPDM/VITON/HNBR



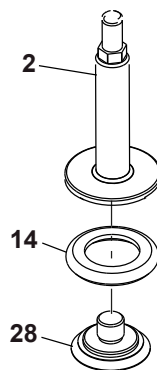
	DN10-25	DN32-40	DN50-50.8	DN65-63.5	DN80-76.1	DN100-101.6
EPDM	TTABAP025E	TTABAP040E	TTABAP050E	TTABAP065E	TTABAP080E	TTABAP100E
VITON	TTABAP025V	TTABAP040V	TTABAP050V	TTABAP065V	TTABAP080V	TTABAP100V
HNBR	TTABAP025H	TTABAP040H	TTABAP050H	TTABAP065H	TTABAP080H	TTABAP100H
PTFE	TTABAP025P	TTABAP040P	TTABAP050P	TTABAP065P	TTABAP080P	TTABAP100P

Otturatore+anello otturatore - Spare Plug+seal -POS. 2-14



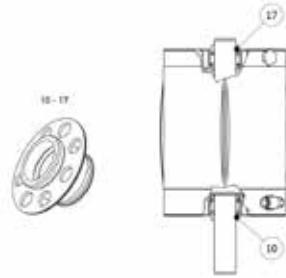
	DN10-25	DN32-40	DN50-50.8	DN65-63.5	DN80-76.1	DN100-101.6
EPDM	QPA000025BBAE	QPA000040BBAE	QPA000050BBAE	QPA000065BBAE	QPA000080BBAE	QPA000100BBAE
VITON	QPA000025BBAV	QPA000040BBAV	QPA000050BBAV	QPA000065BBAV	QPA000080BBAV	QPA000100BBAV
HNBR	QPA000025BBAH	QPA000040BBAH	QPA000050BBAH	QPA000065BBAH	QPA000080BBAH	QPA000100BBAH

Otturatore+pastiglia PTFE - Spare Plug+seal -POS. 2-14-28



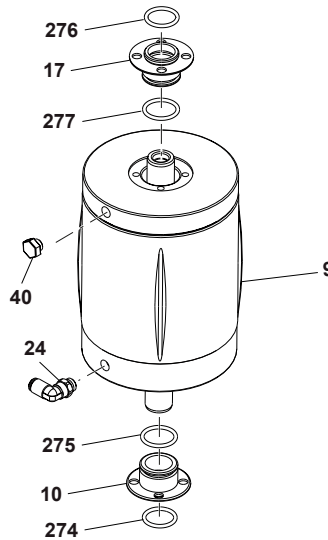
	DN10-25	DN32-40	DN50-50.8	DN65-63.5	DN80-76.1	DN100-101.6
PTFE	QPA004025BBAP	QPA004040BBAP	QPA004050BBAP	QPA004065BBAP	QPA004080BBAP	QPA004100BBAP

Kit Attuatore - Actuator service kit - POS. 10-17-274-275-276-277



	DN10-25	DN32-40	DN50-50.8	DN65-63.5	DN80-76.1	DN100-101.6
NBR	TTEBAP083G	TTEBAP083G	TTEBAP134G	TTEBAP134G	TTEBAP134G	TTEBAP134G

Attuatore completo Doppio effetto - Complete actuator D.A. - POS. 8-9-10-17-24-34-274-275-276-277



	DN10-25	DN32-40	DN50-50.8	DN65-63.5	DN80-76.1	DN100-101.6
S.E.- S.A.	QNC002059AAA00	QNC002083AAA00	QNC002108AAA00	QNC002108AAA00	QNC002134AAA00	QNC002134AAA00

Parti ricambio generiche - Other spare parts

Morsetto - Clamp - POS. 33



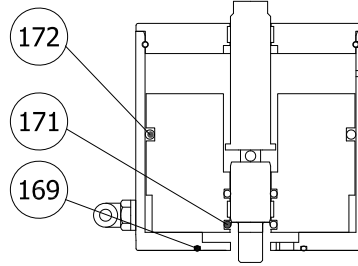
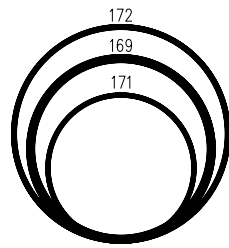
DN10-25	DN32-40	DN50-50.8	DN65-63.5	DN80-76.1	DN100-101.6
TOH000057AAA	TOH000069AAA	TOH000081AAA	TOH000098AAA	TOH000113AAA	TOH000129AAA

Boccola guida - Guide Bushing - POS. 120



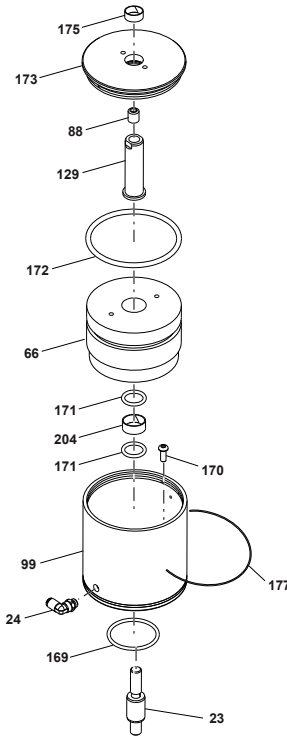
DN10-25	DN32-40	DN50-50.8	DN65-63.5	DN80-76.1	DN100-101.6
TOJ002016TAA	TOJ002016TAA	TOJ002020TAA	TOJ002020TAA	TOJ002020TAA	TOJ002020TAA

Kit TWIN STOP Attuatore - TWIN STOP Actuator service kit - POS. 169-171-172



	83	105	134
NBR	TTEBAP083G1	TTEBAP105G1	TTEBAP134G1

Attuatore completo Semplice effetto - Complete actuator SA - POS. 23-24-66-88-99-129-169-170-171-172-173-175-177-204
 Attuatore completo Doppio effetto - Complete actuator D.A. - POS. 23-24-66-88-99-129-169-170-171-172-173-175-177-204



	83	105	134
NBR	QNC005083AAA00	QNC005105AAA00	QNC005134AAA00

RACCOMANDAZIONI

1. Tutte le informazioni, le indicazioni, le affermazioni e le notizie tecniche qui riportate sono basate su dati di prove che Bardiani Valvole SpA ritiene attendibili, ma che non sono riferibili a ogni possibile utilizzo dei prodotti.

2. Le raffigurazioni e i disegni, tutti di valore generale e non vincolante, possono non corrispondere alle reali condizioni dei prodotti.

3. Dal momento che le condizioni di uso e applicazione dei prodotti sono al di fuori del controllo di Bardiani Valvole SpA, l'acquirente deve preventivamente accertare l'idoneità all'uso al quale intende destinarli e assume ogni conseguente rischio e responsabilità che ne deriva dall'uso stesso.

4. Si raccomandano i clienti di consultare sempre i collaboratori tecnici-commerciali di Bardiani Valvole SpA per richiedere informazioni specifiche in merito alle caratteristiche tecniche dei prodotti.

5. Quanto riportato sul presente documento si riferisce a prodotti di normale produzione di Bardiani Valvole SpA e non può in nessun caso costituire un riferimento di base per prodotti realizzati su specifiche richieste.

6. Bardiani Valvole S.p.A. si riserva il diritto, senza obbligo alcuno di comunicazione, di modificare e/o integrare e/o aggiornare, in qualsiasi momento, i dati e/o le informazioni e/o le notizie tecniche relative ai Prodotti. Si invita alla consultazione del sito Internet www.bardiani.com nel quale è pubblicata l'ultima versione aggiornata del "Manuale di Istruzioni, Uso e Manutenzione".

7. Il contenuto e la durata della garanzia dei prodotti di Bardiani Valvole SpA sono disciplinati nella relativa sezione del "Manuale di Istruzioni, Uso e Manutenzione" che costituisce parte integrante dei prodotti medesimi.

La sua consultazione è obbligatoria prima di procedere all'installazione, all'utilizzo e alla manutenzione dei prodotti.

8. Bardiani Valvole SpA, in ogni caso, non è in alcun modo responsabile dei danni immateriali e/o indiretti, delle perdite consequenziali quali, a mero titolo di esempio, danni per perdite di attività, di contratti, di opportunità, di tempo, di produzione, di profitti, di avviamento, di immagine ecc..

RECOMMENDATIONS

1. Consultation of the "Instruction, Use and Maintenance Manual" is mandatory prior to the installation, use and maintenance of the products of all Products. All the information, indications, specifications, technical details provided herein are based on test data which the Manufacturer Bardiani Valvole S.p.A. holds to be reliable nevertheless the above is not deemed to be assumed as fully exhaustive in as much as not every possible use has been envisaged.

2. All the illustrations and drawings provided are to be intended as indicative and therefore not binding, the illustrations being for presentation purposes only.

3. It is the Buyer's duty to assess the suitability of the Products for the use he intends to make of the same prior to placing the order as he/she will take the risks and accept liability in case of incorrect choice and use of the Products.

4. The Manufacturer strongly recommends the Buyer to contact their sales team and request any information that might be needed in relation to the specifications and uses of the Products.

5. The information provided in this manual refers to the standard products manufactured by Bardiani Valvole S.p.A. and therefore cannot be assumed to apply to customized products as well.

6. Bardiani Valvole S.p.A. reserves the right to amend and/or integrate and/or update the data and/or information and/or technical details relative to Products at any time and without prior notice. Please visit the website www.bardiani.com, where the latest updated of the "Instruction, Use and Maintenance Manual" can be found".

7. The content and validity of the warranty covering the Products of Bardiani Valvole S.p.A are dealt with in the relevant section in the "Instruction, Use and Maintenance Manual" which constitutes an integral part of the Products themselves.

8. Bardiani Valvole S.p.A., shall not in any way be held liable for immaterial, indirect and consequential damages, such as (by way of example only), damages or loss of business, contracts, opportunities, time, production, profits, goodwill, image etc..