

**SCOPRI I NOSTRI SERVIZI
POST VENDITA**

**DISCOVER OUR AFTER
SALES SERVICES**

**CATALOGO
RICAMBI
SPARE PARTS
CATALOGUE**

MODEL: BBZR LL-LT-TL-TT

VALVOLA ON OFF PNEUMATICA DEVIATRICE A CORSA MAGGIORATA

DIVERT SINGLE SEAT VALVE LONG STROKE



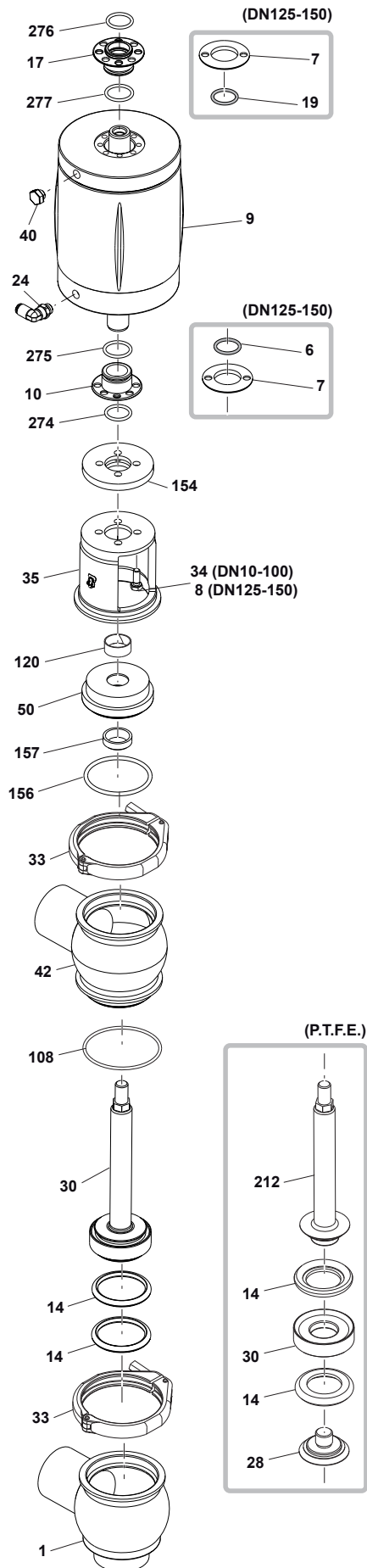
BARDIANI
VALVOLE

BBZR DN65-DN100 LL-LT-TL-TT

EPDM/VITON/HNBR/PTFE

BARDIANI

VALVOLE

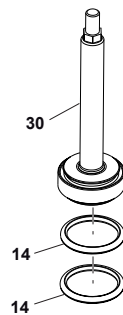


NO.	DESCRIZIONE	DESCRIPTION
1	Corpo inferiore	<i>Lower body</i>
6	Anello di tenuta	<i>Seal ring</i>
7	Rondella di tenuta	<i>Sealing washer</i>
8	Vite	<i>Screw</i>
9	Attuatore	<i>Actuator</i>
10	Boccola	<i>Bushing</i>
14	Anello di tenuta	<i>Seal ring</i>
17	Boccola	<i>Bushing</i>
19	Anello di tenuta	<i>Seal ring</i>
24	Raccordo aria	<i>Air connector</i>
28	Dado otturatore	<i>Plug nut</i>
30	Doppio otturatore	<i>Double plug</i>
33	Morsetto	<i>Clamp</i>
34	Vite	<i>Screw</i>
35	Assemblaggio	<i>Intermediate bracket</i>
40	Tappo	<i>Breather plug</i>
42	Corpo superiore	<i>Upper body</i>
50	Disco portatenuta	<i>Gasket holder disc</i>
108	Anello di tenuta	<i>Seal ring</i>
120	Boccola	<i>Bushing</i>
154	Spessore	<i>Spacer</i>
156	Anello di tenuta	<i>Seal ring</i>
157	Anello di tenuta	<i>Seal ring</i>
212	Stelo doppio otturatore	<i>Double plug stem</i>
274	Anello di tenuta	<i>Seal ring</i>
275	Anello di tenuta	<i>Seal ring</i>
276	Anello di tenuta	<i>Seal ring</i>
277	Anello di tenuta	<i>Seal ring</i>

Kit guarnizione Service kit -POS. 14-108-156-157

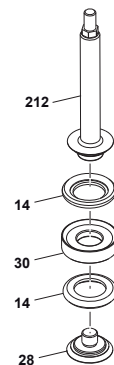
	DN65-63.5	DN80-76.1	DN100-101.6
EPDM	TTCBAP065E	TTCBAP080E	TTCBAP100E
VITON	TTCBAP065V	TTCBAP080V	TTCBAP100V
HNBR	TTCBAP065H	TTCBAP080H	TTCBAP100H
PTFE	TTCBAP065P	TTCBAP080P	TTCBAP100P

Otturatore+anello otturatore - Spare plug+seal -POS. 14-30



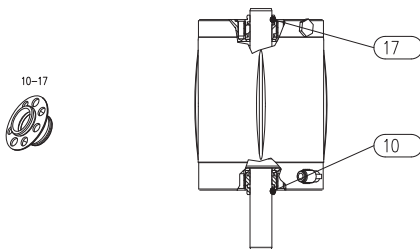
	DN65-63.5	DN80-76.1	DN100-101.6
EPDM	QPC006065BBAE	QPC006080BBAE	QPC006100BBAE
VITON	QPC006065BBAV	QPC006080BBAV	QPC006100BBAV
HNBR	QPC006065BBAH	QPC006080BBAH	QPC006100BBAH

Otturatore+pastiglia PTFE - Spare plug+seal -POS. 14-28-30-212



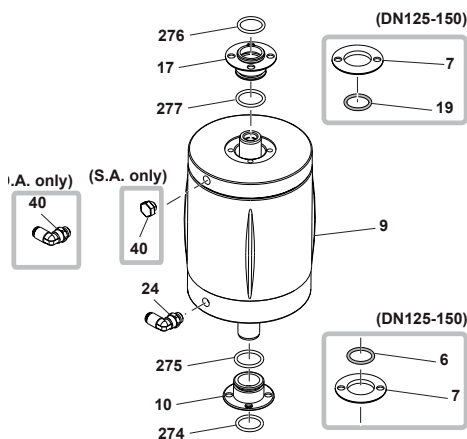
	DN65-63.5	DN80-76.1	DN100-101.6
PTFE	QPE004065BBAP	QPE004080BBAP	QPE004100BBAP

Kit Attuatore - Actuator service kit - POS. 10-17-274-275-276-277



	DN65-63.5	DN80-76.1	DN100-101.6
NBR	TTEBAP134G	TTEBAP134G	TTEBAP134G

Attuatore completo Semplice effetto - Complete actuator SA - POS. 8-9-10-17-24-34-40-274-275-276-277
Attuatore completo Doppio effetto - Complete actuator D.A. - POS. 8-9-10-17-24-34-274-275-276-277



	DN65-63.5	DN80-76.1	DN100-101.6
S.E.- S.A.	QNC007108AAA00	QNC007134AAA00	QNC007134AAA00
D.E.- D.A.	QNC008108AAA00	QNC008134AAA00	QNC008134AAA00
D.E. molla D.A.+ spring	QNC007108AAA01	QNC007134AAA01	QNC007134AAA01

Parti ricambio generiche - Other spare parts

Morsetto - Clamp - POS. 33  **(codice unitario-unitary code)**

DN65-63.5	DN80-76.1	DN100-101.6
TOH000098AAA	TOH000113AAA	TOH000129AAA

Boccola guida - Guide Bushing - POS. 120 

DN65-63.5	DN80-76.1	DN100-101.6
TOJ002020TAA	TOJ002020TAA	TOJ002020TAA

RACCOMANDAZIONI

1. Tutte le informazioni, le indicazioni, le affermazioni e le notizie tecniche qui riportate sono basate su dati di prove che Bardiani Valvole SpA ritiene attendibili, ma che non sono riferibili a ogni possibile utilizzo dei prodotti.

2. Le raffigurazioni e i disegni, tutti di valore generale e non vincolante, possono non corrispondere alle reali condizioni dei prodotti.

3. Dal momento che le condizioni di uso e applicazione dei prodotti sono al di fuori del controllo di Bardiani Valvole SpA, l'acquirente deve preventivamente accertare l'idoneità all'uso al quale intende destinarli e assume ogni conseguente rischio e responsabilità che ne deriva dall'uso stesso.

4. Si raccomandano i clienti di consultare sempre i collaboratori tecnici-commerciali di Bardiani Valvole SpA per richiedere informazioni specifiche in merito alle caratteristiche tecniche dei prodotti.

5. Quanto riportato sul presente documento si riferisce a prodotti di normale produzione di Bardiani Valvole SpA e non può in nessun caso costituire un riferimento di base per prodotti realizzati su specifiche richieste.

6. Bardiani Valvole S.p.A. si riserva il diritto, senza obbligo alcuno di comunicazione, di modificare e/o integrare e/o aggiornare, in qualsiasi momento, i dati e/o le informazioni e/o le notizie tecniche relative ai Prodotti. Si invita alla consultazione del sito Internet www.bardiani.com nel quale è pubblicata l'ultima versione aggiornata del "Manuale di Istruzioni, Uso e Manutenzione".

7. Il contenuto e la durata della garanzia dei prodotti di Bardiani Valvole SpA sono disciplinati nella relativa sezione del "Manuale di Istruzioni, Uso e Manutenzione" che costituisce parte integrante dei prodotti medesimi.

La sua consultazione è obbligatoria prima di procedere all'installazione, all'utilizzo e alla manutenzione dei prodotti.

8. Bardiani Valvole SpA, in ogni caso, non è in alcun modo responsabile dei danni immateriali e/o indiretti, delle perdite consequenziali quali, a mero titolo di esempio, danni per perdite di attività, di contratti, di opportunità, di tempo, di produzione, di profitti, di avviamento, di immagine ecc..

RECOMMENDATIONS

1. Consultation of the "Instruction, Use and Maintenance Manual" is mandatory prior to the installation, use and maintenance of the products of all Products. All the information, indications, specifications, technical details provided herein are based on test data which the Manufacturer Bardiani Valvole S.p.A. holds to be reliable nevertheless the above is not deemed to be assumed as fully exhaustive in as much as not every possible use has been envisaged.

2. All the illustrations and drawings provided are to be intended as indicative and therefore not binding, the illustrations being for presentation purposes only.

3. It is the Buyer's duty to assess the suitability of the Products for the use he intends to make of the same prior to placing the order as he/she will take the risks and accept liability in case of incorrect choice and use of the Products.

4. The Manufacturer strongly recommends the Buyer to contact their sales team and request any information that might be needed in relation to the specifications and uses of the Products.

5. The information provided in this manual refers to the standard products manufactured by Bardiani Valvole S.p.A. and therefore cannot be assumed to apply to customized products as well.

6. Bardiani Valvole S.p.A. reserves the right to amend and/or integrate and/or update the data and/or information and/or technical details relative to Products at any time and without prior notice. Please visit the website www.bardiani.com, where the latest updated of the "Instruction, Use and Maintenance Manual" can be found".

7. The content and validity of the warranty covering the Products of Bardiani Valvole S.p.A are dealt with in the relevant section in the "Instruction, Use and Maintenance Manual" which constitutes an integral part of the Products themselves.

8. Bardiani Valvole S.p.A., shall not in any way be held liable for immaterial, indirect and consequential damages, such as (by way of example only), damages or loss of business, contracts, opportunities, time, production, profits, goodwill, image etc..