

**SCOPRI I NOSTRI SERVIZI  
POST VENDITA**

**DISCOVER OUR AFTER  
SALES SERVICES**

**CATALOGO  
RICAMBI  
SPARE PARTS  
CATALOGUE**

**MODEL: BBZR<sub>L-T-V45°</sub>**

**VALVOLA ON OFF PNEUMATICA A CORSA MAGGIORATA**

**SINGLE SEAT VALVE LONG STROKE**

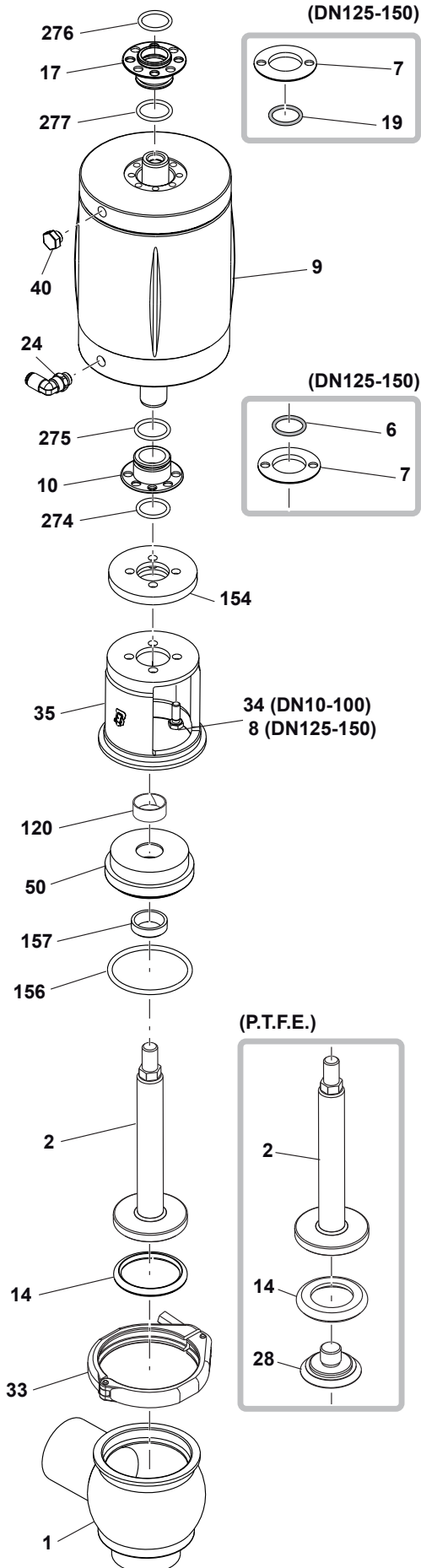


**BARDIANI**  
VALVOLE

# BBZR DN65-DN100 L-T-V45°

EPDM/VITON/HNBR/PTFE

**BARDIANI**  
VALVOLE

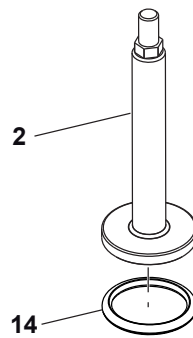


NO.	DESCRIZIONE	DESCRIPTION
1	Corpo inferiore	<i>Lower body</i>
2	Otturatore superiore	<i>Upper plug</i>
6	Anello di tenuta	<i>Seal ring</i>
7	Rondella di tenuta	<i>Sealing washer</i>
8	Vite	<i>Screw</i>
9	Attuatore	<i>Actuator</i>
10	Boccola	<i>Bushing</i>
14	Anello di tenuta	<i>Seal ring</i>
17	Boccola	<i>Bushing</i>
19	Anello di tenuta	<i>Seal ring</i>
24	Raccordo aria	<i>Air connector</i>
28	Dado otturatore	<i>Plug nut</i>
33	Morsetto	<i>Clamp</i>
34	Vite	<i>Screw</i>
35	Assemblaggio	<i>Intermediate bracket</i>
40	Tappo	<i>Breather plug</i>
50	Disco portatenuta	<i>Gasket holder disk</i>
120	Boccola	<i>Bushing</i>
154	Spessore	<i>Thickness</i>
156	Anello di tenuta	<i>Seal ring</i>
157	Anello di tenuta	<i>Seal ring</i>
274	Anello di tenuta	<i>Seal ring</i>
275	Anello di tenuta	<i>Seal ring</i>
276	Anello di tenuta	<i>Seal ring</i>
277	Anello di tenuta	<i>Seal ring</i>

Kit guarnizione Service kit -POS. 14-156-157

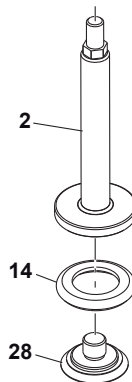
	DN65-63.5	DN80-76.1	DN100-101.6
PTFE	TTABAP065E	TTABAP080E	TTABAP100E
EPDM	TTABAP065V	TTABAP080V	TTABAP100V
VITON	TTABAP065H	TTABAP080H	TTABAP100H
HNBR	TTABAP065P	TTABAP080P	TTABAP100P

Otturatore+anello otturatore - Spare plug+seal -POS. 2-14



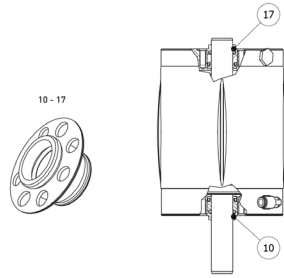
	DN65-63.5	DN80-76.1	DN100-101.6
EPDM	QPA000065BBAE	QPA017080BBAE	QPA000100BBAE
VITON	QPA000065BBAV	QPA017080BBAV	QPA000100BBAV
HNBR	QPA000065BBAH	QPA017080BBAH	QPA000100BBAH

Otturatore+pastiglia PTFE - Spare plug+seal -POS. 2-14-28



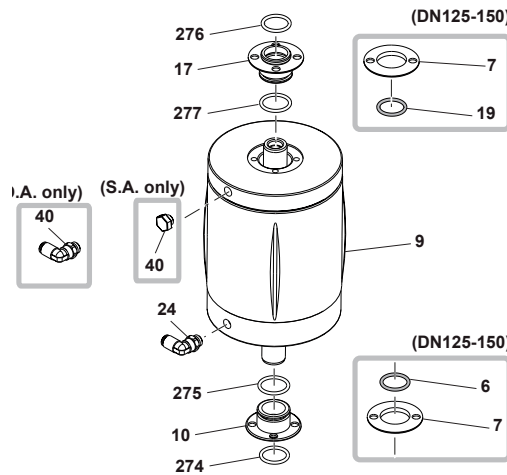
	DN65-63.5	DN80-76.1	DN100-101.6
PTFE	QPA004065BBAP	QPA042080BBAP	QPA004100BBAP

**Kit Attuatore - Actuator service kit - POS. 10-17-274-275-276-277 (6-19) DN125-150**



	<b>DN65-63.5</b>	<b>DN80-76.1</b>	<b>DN100-101.6</b>
<b>NBR</b>	TTEBAP134G	TTEBAP134G	TTEBAP134G

**Attuatore completo Semplice effetto - Complete actuator SA - POS. 8-9-10-17-24-34-40-274-275-276-277**  
**Attuatore completo Doppio effetto - Complete actuator D.A. - POS. 8-9-10-17-24-34-274-275-276-277**



	<b>DN65-63.5</b>	<b>DN80-76.1</b>	<b>DN100-101.6</b>
<b>S.E.- S.A.</b>	QNC007108AAA00	QNC007134AAA00	QNC007134AAA00
<b>D.E.- D.A.</b>	QNC008108AAA00	QNC008134AAA00	QNC008134AAA00
<b>D.E. molla D.A.+ spring</b>	QNC007108AAA01	QNC007134AAA01	QNC007134AAA01

**Parti ricambio generiche - Other spare parts**

**Morsetto - Clamp - POS. 33**  **(codice unitario-unitary code)**

<b>DN65-63.5</b>	<b>DN80-76.1</b>	<b>DN100-101.6</b>
TOH000098AAA	TOH000113AAA	TOH000129AAA

**Boccola guida - Guide Bushing - POS. 120** 

<b>DN65-63.5</b>	<b>DN80-76.1</b>	<b>DN100-101.6</b>
TOJ002020TAA	TOJ002020TAA	TOJ002020TAA

## RACCOMANDAZIONI

1. Tutte le informazioni, le indicazioni, le affermazioni e le notizie tecniche qui riportate sono basate su dati di prove che Bardiani Valvole SpA ritiene attendibili, ma che non sono riferibili a ogni possibile utilizzo dei prodotti.

2. Le raffigurazioni e i disegni, tutti di valore generale e non vincolante, possono non corrispondere alle reali condizioni dei prodotti.

3. Dal momento che le condizioni di uso e applicazione dei prodotti sono al di fuori del controllo di Bardiani Valvole SpA, l'acquirente deve preventivamente accertare l'idoneità all'uso al quale intende destinarli e assume ogni conseguente rischio e responsabilità che ne deriva dall'uso stesso.

4. Si raccomandano i clienti di consultare sempre i collaboratori tecnici-commerciali di Bardiani Valvole SpA per richiedere informazioni specifiche in merito alle caratteristiche tecniche dei prodotti.

5. Quanto riportato sul presente documento si riferisce a prodotti di normale produzione di Bardiani Valvole SpA e non può in nessun caso costituire un riferimento di base per prodotti realizzati su specifiche richieste.

6. Bardiani Valvole S.p.A. si riserva il diritto, senza obbligo alcuno di comunicazione, di modificare e/o integrare e/o aggiornare, in qualsiasi momento, i dati e/o le informazioni e/o le notizie tecniche relative ai Prodotti. Si invita alla consultazione del sito Internet [www.bardiani.com](http://www.bardiani.com) nel quale è pubblicata l'ultima versione aggiornata del "Manuale di Istruzioni, Uso e Manutenzione".

7. Il contenuto e la durata della garanzia dei prodotti di Bardiani Valvole SpA sono disciplinati nella relativa sezione del "Manuale di Istruzioni, Uso e Manutenzione" che costituisce parte integrante dei prodotti medesimi.

La sua consultazione è obbligatoria prima di procedere all'installazione, all'utilizzo e alla manutenzione dei prodotti.

8. Bardiani Valvole SpA, in ogni caso, non è in alcun modo responsabile dei danni immateriali e/o indiretti, delle perdite consequenziali quali, a mero titolo di esempio, danni per perdite di attività, di contratti, di opportunità, di tempo, di produzione, di profitti, di avviamento, di immagine ecc..

## RECOMMENDATIONS

1. Consultation of the "Instruction, Use and Maintenance Manual" is mandatory prior to the installation, use and maintenance of the products of all Products. All the information, indications, specifications, technical details provided herein are based on test data which the Manufacturer Bardiani Valvole S.p.A. holds to be reliable nevertheless the above is not deemed to be assumed as fully exhaustive in as much as not every possible use has been envisaged.

2. All the illustrations and drawings provided are to be intended as indicative and therefore not binding, the illustrations being for presentation purposes only.

3. It is the Buyer's duty to assess the suitability of the Products for the use he intends to make of the same prior to placing the order as he/she will take the risks and accept liability in case of incorrect choice and use of the Products.

4. The Manufacturer strongly recommends the Buyer to contact their sales team and request any information that might be needed in relation to the specifications and uses of the Products.

5. The information provided in this manual refers to the standard products manufactured by Bardiani Valvole S.p.A. and therefore cannot be assumed to apply to customized products as well.

6. Bardiani Valvole S.p.A. reserves the right to amend and/or integrate and/or update the data and/or information and/or technical details relative to Products at any time and without prior notice. Please visit the website [www.bardiani.com](http://www.bardiani.com), where the latest updated of the "Instruction, Use and Maintenance Manual" can be found".

7. The content and validity of the warranty covering the Products of Bardiani Valvole S.p.A are dealt with in the relevant section in the "Instruction, Use and Maintenance Manual" which constitutes an integral part of the Products themselves.

8. Bardiani Valvole S.p.A., shall not in any way be held liable for immaterial, indirect and consequential damages, such as (by way of example only), damages or loss of business, contracts, opportunities, time, production, profits, goodwill, image etc..