

SCOPRI I NOSTRI SERVIZI
POST VENDITA

DISCOVER OUR AFTER
SALES SERVICES

CATALOGO
RICAMBI
SPARE PARTS
CATALOGUE

MODEL: BBZQ L-T

VALVOLA PNEUMATICA ALTA PRESSIONE

PNEUMATIC HIGH PRESSURE VALVE

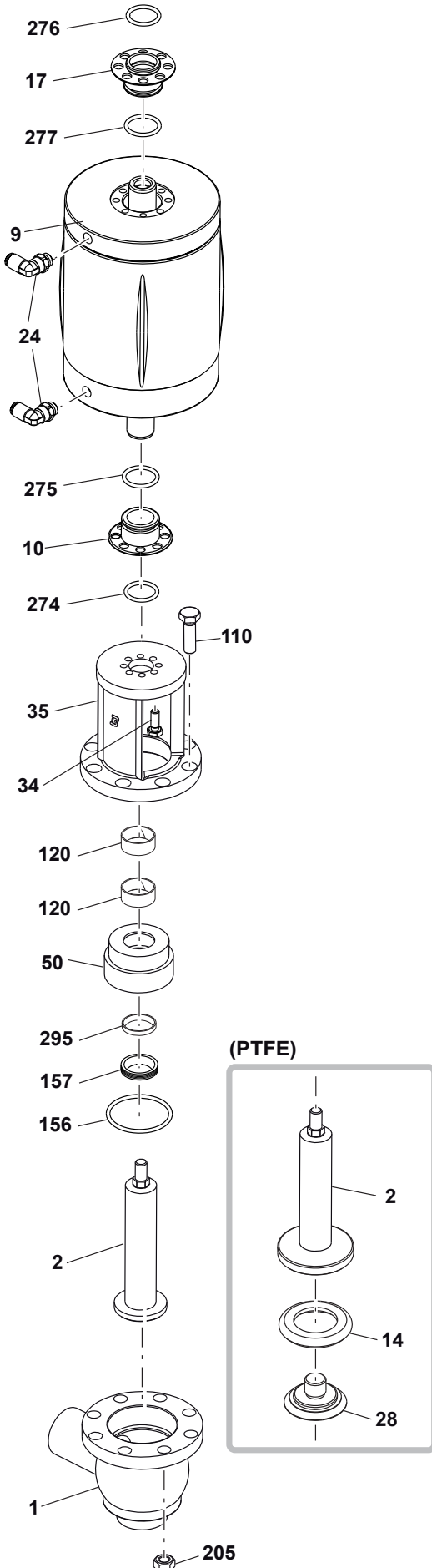


BARDIANI
VALVOLE

BBZQ DN25-DN100 L-T ACT.108--156

EPDM/FKM/PTFE

BARDIANI
VALVOLE

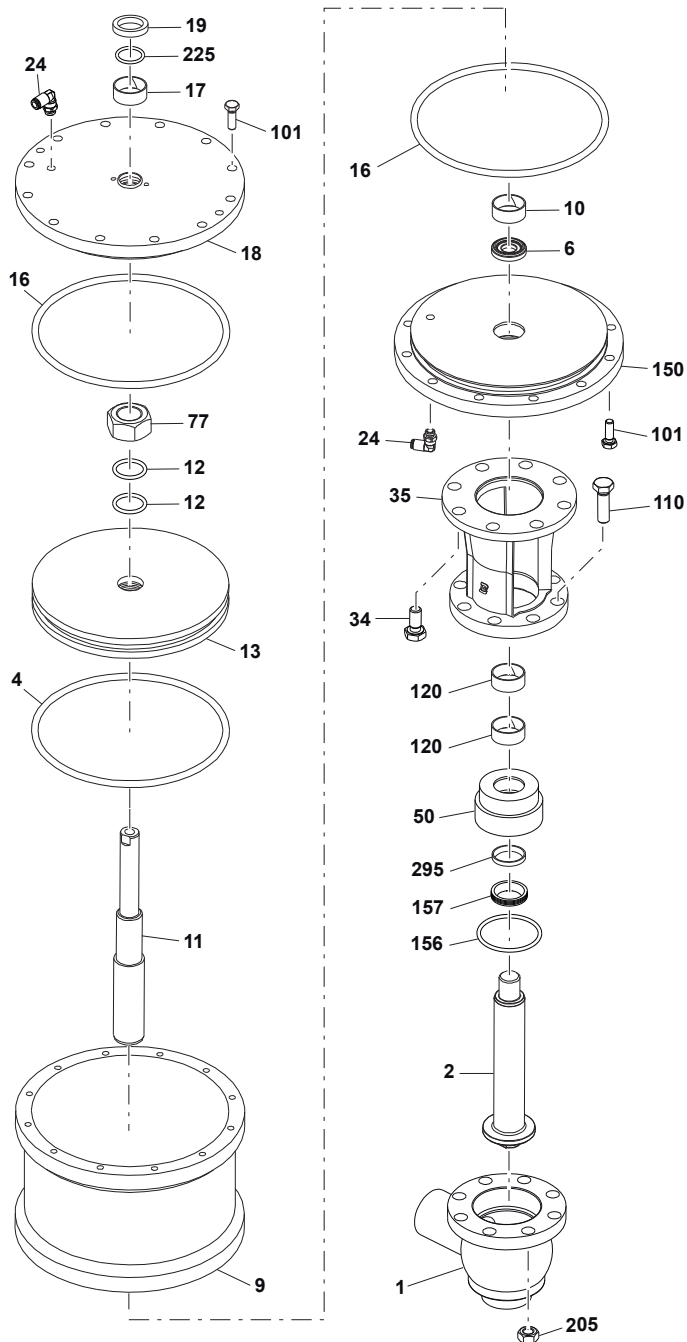


NO.	DESCRIZIONE	DESCRIPTION
1	Corpo inferiore	<i>Lower body</i>
2	Otturatore	<i>Plug</i>
9	Attuatore	<i>Actuator</i>
10	Boccola	<i>Bushing</i>
14	Pastiglia PTFE	<i>PTFE ring</i>
17	Boccola	<i>Bushing</i>
24	Raccordo aria	<i>Air connector</i>
28	Dado otturatore	<i>Plug nut</i>
34	Vite	<i>Screw</i>
35	Assemblaggio	<i>Intermediate bracket</i>
50	Disko portatenuta	<i>Gasket holder disk</i>
110	Vite	<i>Screw</i>
120	Boccola	<i>Bushing</i>
156	Anello di tenuta	<i>Seal ring</i>
157	Anello di tenuta	<i>Seal ring</i>
205	Dado	<i>Nut</i>
274	Anello di tenuta	<i>Seal ring</i>
275	Anello di tenuta	<i>Seal ring</i>
276	Anello di tenuta	<i>Seal ring</i>
277	Anello di tenuta	<i>Seal ring</i>
295	Boccola	<i>Bushing</i>

BBZQ DN25-DN100 L-T ACT.207--360

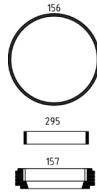
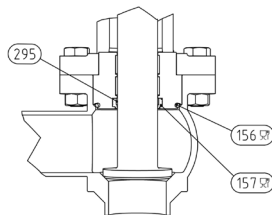
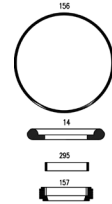
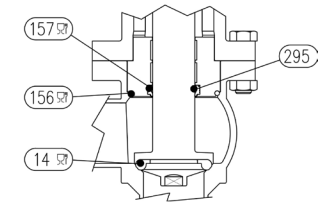
EPDM/FKM

BARDIANI
VALVOLE

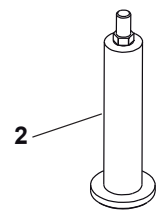


NO.	DESCRIZIONE	DESCRIPTION
1	Corpo inferiore	<i>Lower body</i>
2	Otturatore	<i>Plug</i>
4	Anello di tenuta	<i>Seal ring</i>
6	Anello di tenuta	<i>Seal ring</i>
9	Attuatore	<i>Actuator</i>
10	Boccola	<i>Bushing</i>
11	Perno	<i>Stem</i>
12	Anello di tenuta	<i>Seal ring</i>
13	Pistone	<i>Piston</i>
16	Anello di tenuta	<i>Seal ring</i>
17	Boccola	<i>Bushing</i>
18	Tampone	<i>Actuator sealing cap</i>
19	Anello di tenuta	<i>Seal ring</i>
24	Raccordo aria	<i>Air connector</i>
34	Vite	<i>Screw</i>
35	Assemblaggio	<i>Intermediate bracket</i>
50	Disko portatenuta	<i>Gasket holder disk</i>
77	Dado	<i>Nut</i>
101	Vite	<i>Screw</i>
110	Vite	<i>Screw</i>
120	Boccola	<i>Bushing</i>
150	Tampone inferiore	<i>Bottom Stopper</i>
156	Anello di tenuta	<i>Seal ring</i>
157	Anello di tenuta	<i>Seal ring</i>
205	Dado	<i>Nut</i>
225	Anello di tenuta	<i>Seal ring</i>
274	Anello di tenuta	<i>Seal ring</i>
275	Anello di tenuta	<i>Seal ring</i>
276	Anello di tenuta	<i>Seal ring</i>
277	Anello di tenuta	<i>Seal ring</i>
295	Boccola	<i>Bushing</i>

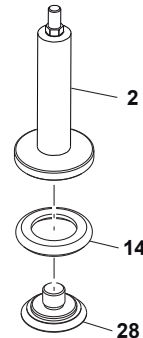
Kit guarnizione per tenuta metallo Service kit for metal sealing-POS.14 (solo versione PTFE-only PTFE version) -156-157-295

MET		PTFE				
						
						
		DN25-40	DN50-50.8	DN65-63.5	DN80-76.1	DN100-101.6
CIL.108-320	MET-EPDM	TTABKA040L	TTABKA050L	TTABKA065L	TTABKA080L	TTABKA100L
	MET-FKM	TTABKA040M	TTABKA050M	TTABKA065M	TTABKA080M	TTABKA100M
CIL.108-156	PTFE-FKM	TTABKA040P	TTABKA050P	TTABKA065P	TTABKA080P	TTABKA100P
	PTFE-EPDM	TTABKA040Q	TTABKA050Q	TTABKA065Q	TTABKA080Q	TTABKA100Q
CIL.360	MET-EPDM			TTABKA065L4	TTABKA080L	TTABKA100L
	MET-FKM			TTABKA065M4	TTABKA080M	TTABKA100M

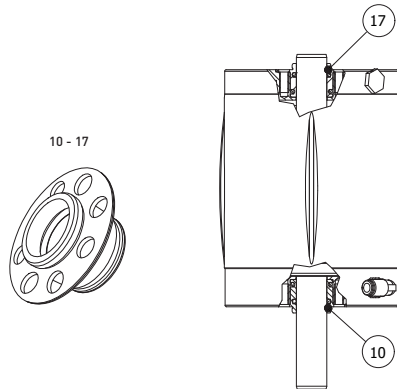
Otturatore tenuta metallo - Metal sealing Plug-POS.2

					
	DN25-40	DN50-50.8	DN65-63.5	DN80-76.1	DN100-101.6
CIL.108-156	TPA800040BBA	TPA800050BBA	TPA800065BBA	TPA800080BBA	TPA800100BBA
CIL.207-320	TPA801040BBA	TPA801050BBA	TPA801065BBA	TPA801080BBA	TPA801100BBA
CIL.360			TPA802065BBA	TPA802080BBA	TPA802100BBA

Otturatore+pastiglia PTFE - Spare Plug+seal -POS. 2-14-28

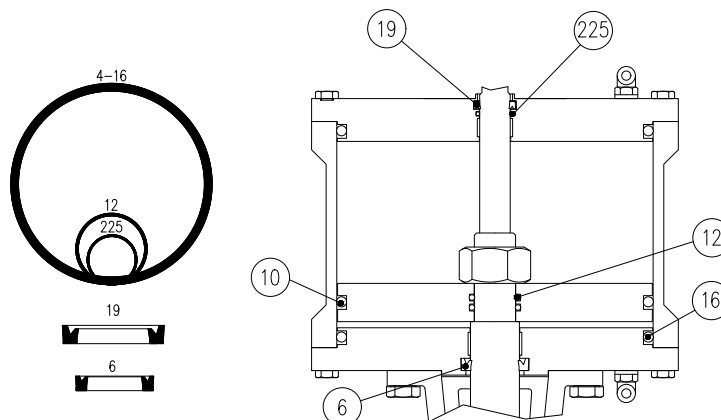
					
	DN25-40	DN50-50.8	DN65-63.5	DN80-76.1	DN100-101.6
CIL.108-156	QPA815040BBAP	QPA815050BBAP	QPA815065BBAP	QPA815080BBAP	QPA815100BBAP

Kit Attuatore - Actuator service kit - POS. 10-17-274-275-276-277



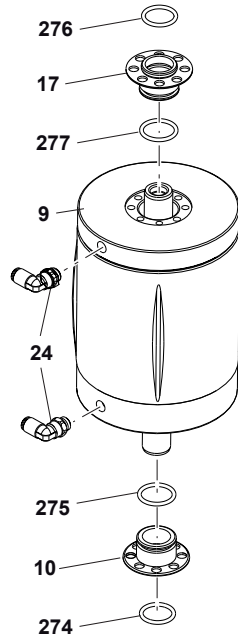
	D.108	D.134	D.156
NBR	TTEBAP134G	TTEBAP134G	TTEBAP134G

Kit Attuatore - Actuator service kit - POS. 4-6-12-16-19-225



	D.207	D.320	D.360
NBR	TTEBKA207G	TTEBKA320G	TTEBKA360G

Attuatore completo Doppio effetto - Complete actuator D.A. - POS. 8-9-10-17-24-34-274-275-276-277



	D.108	D.134	D.156
D.E.- D.A.	QNC023108AAA00	QNC023134AAA00	QNC023156AAA00

Parti ricambio generiche - Other spare parts

Boccola guida - Guide Bushing - POS. 120 (X2)

	DN25-40	DN50-50.8	DN65-63.5	DN80-76.1	DN100-101.6
CIL 108--320	QOJ002032TAA	QOJ002032TAA	QOJ002032TAA	QOJ002050TAA	QOJ002050TAA
CIL 360			QOJ002050TAA	QOJ002050TAA	QOJ002050TAA

RACCOMANDAZIONI

1. Tutte le informazioni, le indicazioni, le affermazioni e le notizie tecniche qui riportate sono basate su dati di prove che Bardiani Valvole SpA ritiene attendibili, ma che non sono riferibili a ogni possibile utilizzo dei prodotti.

2. Le raffigurazioni e i disegni, tutti di valore generale e non vincolante, possono non corrispondere alle reali condizioni dei prodotti.

3. Dal momento che le condizioni di uso e applicazione dei prodotti sono al di fuori del controllo di Bardiani Valvole SpA, l'acquirente deve preventivamente accertare l'idoneità all'uso al quale intende destinarli e assume ogni conseguente rischio e responsabilità che ne deriva dall'uso stesso.

4. Si raccomandano i clienti di consultare sempre i collaboratori tecnici-commerciali di Bardiani Valvole SpA per richiedere informazioni specifiche in merito alle caratteristiche tecniche dei prodotti.

5. Quanto riportato sul presente documento si riferisce a prodotti di normale produzione di Bardiani Valvole SpA e non può in nessun caso costituire un riferimento di base per prodotti realizzati su specifiche richieste.

6. Bardiani Valvole S.p.A. si riserva il diritto, senza obbligo alcuno di comunicazione, di modificare e/o integrare e/o aggiornare, in qualsiasi momento, i dati e/o le informazioni e/o le notizie tecniche relative ai Prodotti. Si invita alla consultazione del sito Internet www.bardiani.com nel quale è pubblicata l'ultima versione aggiornata del "Manuale di Istruzioni, Uso e Manutenzione".

7. Il contenuto e la durata della garanzia dei prodotti di Bardiani Valvole SpA sono disciplinati nella relativa sezione del "Manuale di Istruzioni, Uso e Manutenzione" che costituisce parte integrante dei prodotti medesimi.

La sua consultazione è obbligatoria prima di procedere all'installazione, all'utilizzo e alla manutenzione dei prodotti.

8. Bardiani Valvole SpA, in ogni caso, non è in alcun modo responsabile dei danni immateriali e/o indiretti, delle perdite consequenziali quali, a mero titolo di esempio, danni per perdite di attività, di contratti, di opportunità, di tempo, di produzione, di profitti, di avviamento, di immagine ecc..

RECOMMENDATIONS

1. Consultation of the "Instruction, Use and Maintenance Manual" is mandatory prior to the installation, use and maintenance of the products of all Products. All the information, indications, specifications, technical details provided herein are based on test data which the Manufacturer Bardiani Valvole S.p.A. holds to be reliable nevertheless the above is not deemed to be assumed as fully exhaustive in as much as not every possible use has been envisaged.

2. All the illustrations and drawings provided are to be intended as indicative and therefore not binding, the illustrations being for presentation purposes only.

3. It is the Buyer's duty to assess the suitability of the Products for the use he intends to make of the same prior to placing the order as he/she will take the risks and accept liability in case of incorrect choice and use of the Products.

4. The Manufacturer strongly recommends the Buyer to contact their sales team and request any information that might be needed in relation to the specifications and uses of the Products.

5. The information provided in this manual refers to the standard products manufactured by Bardiani Valvole S.p.A. and therefore cannot be assumed to apply to customized products as well.

6. Bardiani Valvole S.p.A. reserves the right to amend and/or integrate and/or update the data and/or information and/or technical details relative to Products at any time and without prior notice. Please visit the website www.bardiani.com, where the latest updated of the "Instruction, Use and Maintenance Manual" can be found".

7. The content and validity of the warranty covering the Products of Bardiani Valvole S.p.A are dealt with in the relevant section in the "Instruction, Use and Maintenance Manual" which constitutes an integral part of the Products themselves.

8. Bardiani Valvole S.p.A., shall not in any way be held liable for immaterial, indirect and consequential damages, such as (by way of example only), damages or loss of business, contracts, opportunities, time, production, profits, goodwill, image etc..