

**SCOPRI I NOSTRI SERVIZI
POST VENDITA**

**DISCOVER OUR AFTER
SALES SERVICES**

**CATALOGO
RICAMBI
SPARE PARTS
CATALOGUE**

MODEL: BBZPM L-T
VALVOLA DI REGOLAZIONE
REGULATING VALVE



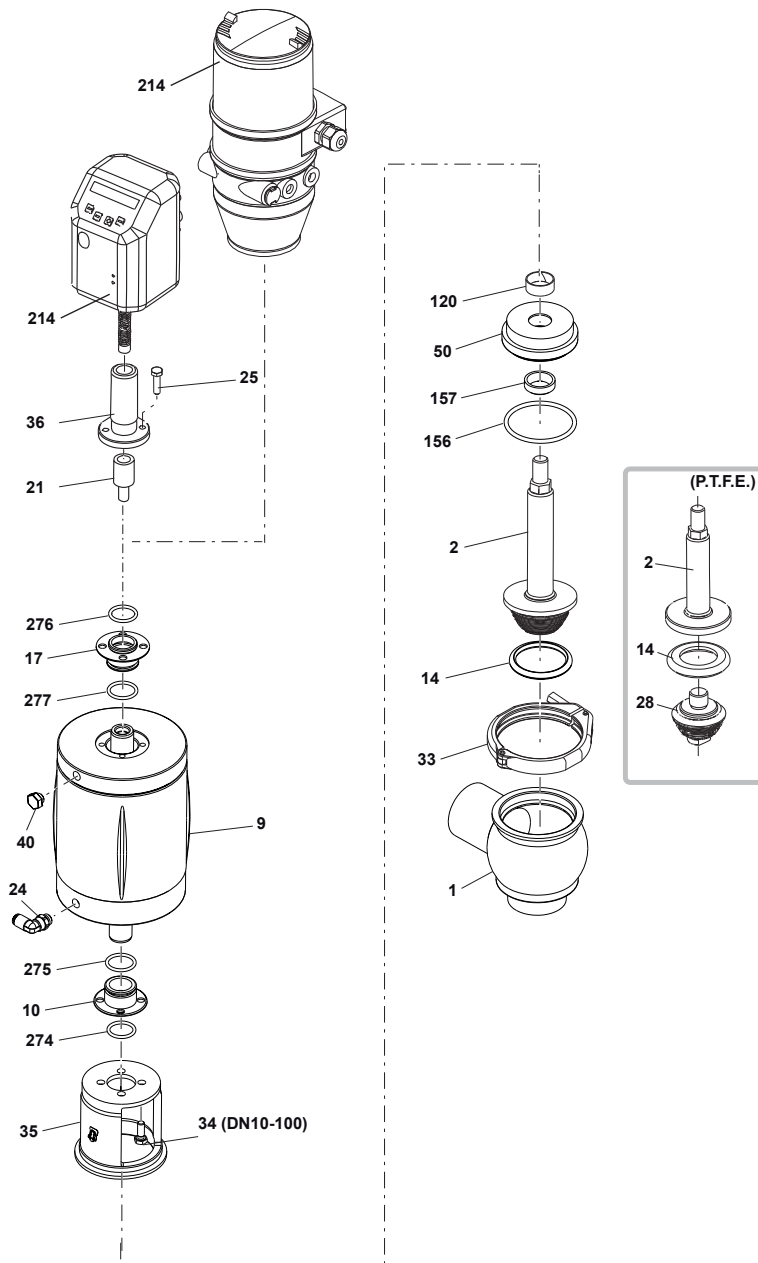
BARDIANI
VALVOLE

BBZPM DN25-DN100 L-T

EPDM/VITON/HNBR/PTFE

BARDIANI

VALVOLE

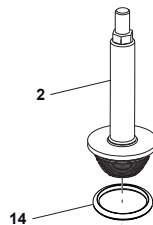


NO.	DESCRIZIONE	DESCRIPTION
1	Corpo inferiore	Lower body
2	Otturatore	Plug
9	Attuatore	Actuator
10	Boccola	Bushing
14	Anello di tenuta	Seal ring
17	Boccola	Bushing
21	Camma	Cam
24	Raccordo aria	Air connector
25	Vite	Screw
28	Dado otturatore	Plug nut
33	Morsetto	Clamp
34	Vite	Screw
35	Assemblaggio	Assembly
36	Supporto	Bracket
40	Tappo	Breather plug
50	Disco portatenuta	Gasket holder disk
120	Boccola	Bushing
156	Anello di tenuta	Seal ring
157	Anello di tenuta	Seal ring
214	Posizionatore	Positioner
274	Anello di tenuta	Seal ring
275	Anello di tenuta	Seal ring
276	Anello di tenuta	Seal ring
277	Anello di tenuta	Seal ring
286	Raccordo aria	Air connector
274	Anello di tenuta	Seal ring
275	Anello di tenuta	Seal ring
276	Anello di tenuta	Seal ring
277	Anello di tenuta	Seal ring

Kit guarnizione Service kit -POS. 14-156-157

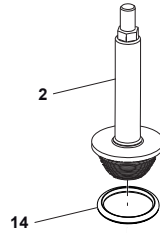
	DN10-25	DN32-40	DN50-50.8	DN65-63.5	DN80-76.1	DN100-101.6
EPDM	TTABAP025E	TTABAP040E	TTABAP050E	TTABAP065E	TTABAP080E	TTABAP100E
VITON	TTABAP025V	TTABAP040V	TTABAP050V	TTABAP065V	TTABAP080V	TTABAP100V
HNBR	TTABAP025H	TTABAP040H	TTABAP050H	TTABAP065H	TTABAP080H	TTABAP100H
PTFE	TTABAP025P	TTABAP040P	TTABAP050P	TTABAP065P	TTABAP080P	TTABAP100P

Otturatore LINEARE +anello otturatore - Spare LINEAR plug+seal -POS. 2-14



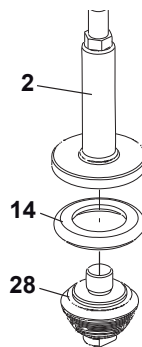
	DN25	DN25.4	DN32	DN38.1-40	DN50-50.8
EPDM	QPA320025BBAE	QPA320024BBAE	QPA320032BBAE	QPA320040BBAE	QPA320050BBAE
VITON	QPA320025BBAV	QPA320024BBAV	QPA320032BBAV	QPA320040BBAV	QPA320050BBAV
HNBR	QPA320025BBAH	QPA320024BBAH	QPA320032BBAH	QPA320040BBAH	QPA320050BBAH
	DN63.5	DN65	DN76.1	DN80	DN100-101.6
EPDM	QPA320063BBAE	QPA320065BBAE	QPA320076BBAE	QPA320080BBAE	QPA320100BBAE
VITON	QPA320063BBAV	QPA320065BBAV	QPA320076BBAV	QPA320080BBAV	QPA320100BBAV
HNBR	QPA320063BBAH	QPA320065BBAH	QPA320076BBAH	QPA320080BBAH	QPA320100BBAH

Otturatore EQUIPERCENTUALE +anello otturatore - Spare EQUIPERCENTAGE plug+seal -POS. 2-14



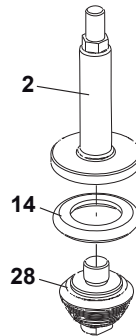
	DN25	DN25.4	DN32	DN38.1-40	DN50-50.8
EPDM	QPA321025BBAE	QPA321024BBAE	QPA321032BBAE	QPA321040BBAE	QPA321050BBAE
VITON	QPA321025BBAV	QPA321024BBAV	QPA321032BBAV	QPA321040BBAV	QPA321050BBAV
HNBR	QPA321025BBAH	QPA321024BBAH	QPA321032BBAH	QPA321040BBAH	QPA321050BBAH
	DN63.5	DN65	DN76.1	DN80	DN100-101.6
EPDM	QPA321063BBAE	QPA321065BBAE	QPA321076BBAE	QPA321080BBAE	QPA321100BBAE
VITON	QPA321063BBAV	QPA321065BBAV	QPA321076BBAV	QPA321080BBAV	QPA321100BBAV
HNBR	QPA321063BBAH	QPA321065BBAH	QPA321076BBAH	QPA321080BBAH	QPA321100BBAH

Otturatore EQUIPERCENTUALE +pastiglia PTFE - Spare EQUIPERCENTAGE plug+seal -POS. 2-14-28



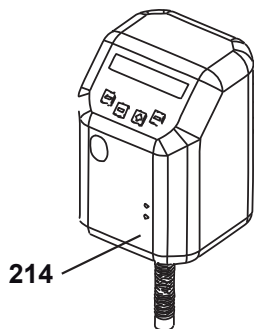
DN25	DN25.4	DN32	DN38.1-40	DN50-50.8
QPA004025BBAP2	QPA004025BBAP4	QPA004040BBAP1	QPA004040BBAP2	QPA052050BBAP2
DN63.5	DN65	DN76.1	DN80	DN100-101.6
QPA052065BBAP4	QPA052065BBAP2	QPA052080BBAP4	QPA052080BBAP2	QPA052100BBAP2

Otturatore LINEARE +pastiglia PTFE - Spare LINEAR plug+seal -POS. 2-14-28



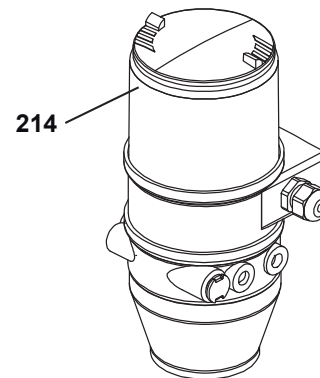
DN25	DN25.4	DN32	DN38.1-40	DN50-50.8
QPA004025BBAP1	QPA004025BBAP3	QPA004040BBAP3	QPA004040BBAP1	QPA052050BBAP1
DN63.5	DN65	DN76.1	DN80	DN100-101.6
QPA052065BBAP3	QPA052065BBAP1	QPA052080BBAP3	QPA052080BBAP1	QPA052100BBAP1

POSIZIONATORE Gemu - Gemu Positioner -POS. 214



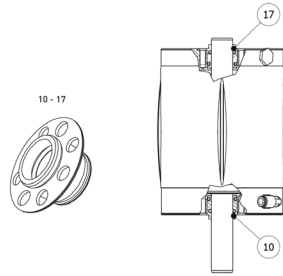
DN25-50 S.E-S.A	REF00000PSA
DN65-100 S.E-S.A	REF00002PSA
DN25-50 D.E-D.A	REF00001PSA
DN65-100 D.E-D.A	REF00005PSA

POSIZIONATORE Burkert - Burkert Positioner -POS. 214



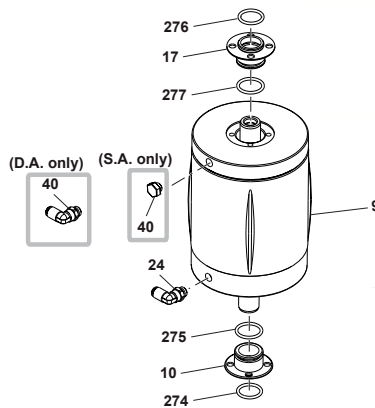
DN25-40 S.E-S.A	REF00020PSA
DN50-100 S.E-S.A	REF00022PSA
DN25-100 D.E-D.A	REF00021PSA

Kit Attuatore - Actuator service kit - POS. 10-17-274-275-276-277



	DN10-25	DN32-40	DN50-50.8	DN65-63.5	DN80-76.1	DN100-101.6
NBR	TTEBAP083G	TTEBAP083G	TTEBAP134G	TTEBAP134G	TTEBAP134G	TTEBAP134G

Attuatore completo Semplice effetto - Complete actuator SA - POS. 8-9-10-17-24-34-40-274-275-276-277
Attuatore completo Doppio effetto - Complete actuator D.A. - POS. 8-9-10-17-24-34-274-275-276-277



	DN10-25	DN32-40	DN50-50.8	DN65-63.5	DN80-76.1	DN100-101.6
S.E.- S.A.	QNC002059AAA00	QNC002083AAA00	QNC002108AAA00	QNC002108AAA00	QNC002134AAA00	QNC002134AAA00
D.E.- D.A.	QNC003059AAA00	QNC003083AAA00	QNC003108AAA00	QNC003108AAA00	QNC003134AAA00	QNC003134AAA00
D.E. molla D.A.+ spring	QNC002059AAA01	QNC002083AAA01	QNC002108AAA01	QNC002108AAA01	QNC002134AAA01	QNC002134AAA01

Parti ricambio generiche - Other spare parts



Morsetto - Clamp - POS. 33

DN10-25	DN32-40	DN50-50.8	DN65-63.5	DN80-76.1	DN100-101.6
TOH000057AAA	TOH000069AAA	TOH000081AAA	TOH000098AAA	TOH000113AAA	TOH000129AAA



Boccola guida - Guide Bushing - POS. 120

DN10-25	DN32-40	DN50-50.8	DN65-63.5	DN80-76.1	DN100-101.6
TOJ002016TAA	TOJ002016TAA	TOJ002020TAA	TOJ002020TAA	TOJ002020TAA	TOJ002020TAA

RACCOMANDAZIONI

1. Tutte le informazioni, le indicazioni, le affermazioni e le notizie tecniche qui riportate sono basate su dati di prove che Bardiani Valvole SpA ritiene attendibili, ma che non sono riferibili a ogni possibile utilizzo dei prodotti.

2. Le raffigurazioni e i disegni, tutti di valore generale e non vincolante, possono non corrispondere alle reali condizioni dei prodotti.

3. Dal momento che le condizioni di uso e applicazione dei prodotti sono al di fuori del controllo di Bardiani Valvole SpA, l'acquirente deve preventivamente accertare l'idoneità all'uso al quale intende destinarli e assume ogni conseguente rischio e responsabilità che ne deriva dall'uso stesso.

4. Si raccomandano i clienti di consultare sempre i collaboratori tecnici-commerciali di Bardiani Valvole SpA per richiedere informazioni specifiche in merito alle caratteristiche tecniche dei prodotti.

5. Quanto riportato sul presente documento si riferisce a prodotti di normale produzione di Bardiani Valvole SpA e non può in nessun caso costituire un riferimento di base per prodotti realizzati su specifiche richieste.

6. Bardiani Valvole S.p.A. si riserva il diritto, senza obbligo alcuno di comunicazione, di modificare e/o integrare e/o aggiornare, in qualsiasi momento, i dati e/o le informazioni e/o le notizie tecniche relative ai Prodotti. Si invita alla consultazione del sito Internet www.bardiani.com nel quale è pubblicata l'ultima versione aggiornata del "Manuale di Istruzioni, Uso e Manutenzione".

7. Il contenuto e la durata della garanzia dei prodotti di Bardiani Valvole SpA sono disciplinati nella relativa sezione del "Manuale di Istruzioni, Uso e Manutenzione" che costituisce parte integrante dei prodotti medesimi.

La sua consultazione è obbligatoria prima di procedere all'installazione, all'utilizzo e alla manutenzione dei prodotti.

8. Bardiani Valvole SpA, in ogni caso, non è in alcun modo responsabile dei danni immateriali e/o indiretti, delle perdite consequenziali quali, a mero titolo di esempio, danni per perdite di attività, di contratti, di opportunità, di tempo, di produzione, di profitti, di avviamento, di immagine ecc..

RECOMMENDATIONS

1. Consultation of the "Instruction, Use and Maintenance Manual" is mandatory prior to the installation, use and maintenance of the products of all Products. All the information, indications, specifications, technical details provided herein are based on test data which the Manufacturer Bardiani Valvole S.p.A. holds to be reliable nevertheless the above is not deemed to be assumed as fully exhaustive in as much as not every possible use has been envisaged.

2. All the illustrations and drawings provided are to be intended as indicative and therefore not binding, the illustrations being for presentation purposes only.

3. It is the Buyer's duty to assess the suitability of the Products for the use he intends to make of the same prior to placing the order as he/she will take the risks and accept liability in case of incorrect choice and use of the Products.

4. The Manufacturer strongly recommends the Buyer to contact their sales team and request any information that might be needed in relation to the specifications and uses of the Products.

5. The information provided in this manual refers to the standard products manufactured by Bardiani Valvole S.p.A. and therefore cannot be assumed to apply to customized products as well.

6. Bardiani Valvole S.p.A. reserves the right to amend and/or integrate and/or update the data and/or information and/or technical details relative to Products at any time and without prior notice. Please visit the website www.bardiani.com, where the latest updated of the "Instruction, Use and Maintenance Manual" can be found".

7. The content and validity of the warranty covering the Products of Bardiani Valvole S.p.A are dealt with in the relevant section in the "Instruction, Use and Maintenance Manual" which constitutes an integral part of the Products themselves.

8. Bardiani Valvole S.p.A., shall not in any way be held liable for immaterial, indirect and consequential damages, such as (by way of example only), damages or loss of business, contracts, opportunities, time, production, profits, goodwill, image etc..