

**SCOPRI I NOSTRI SERVIZI
POST VENDITA**

**DISCOVER OUR AFTER
SALES SERVICES**

**CATALOGO
RICAMBI
SPARE PARTS
CATALOGUE**

MODEL: BBZPA_{LL-LT-TL-TT}

VALVOLA SINGOLA SEDE DEVIATRICE -TENUTA RADIALE

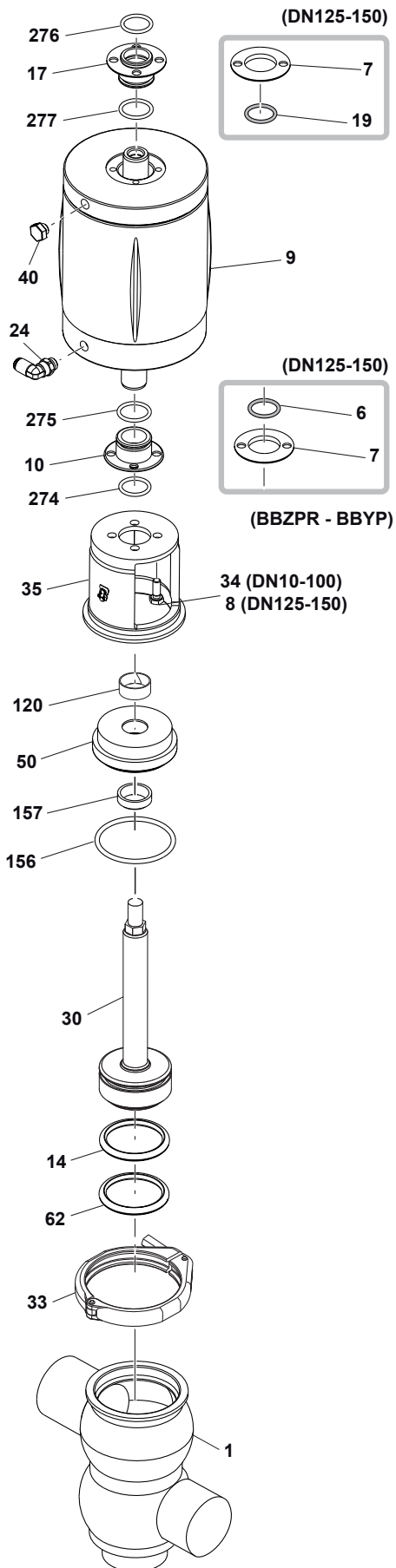
DIVERT SINGLE SEAT VALVE- RADIAL SEAL



BARDIANI
VALVOLE

DIVERT BBZPA DN25-DN150 LL-LT-TL-TT

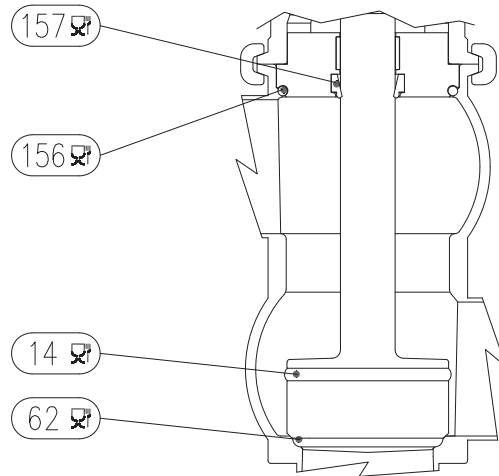
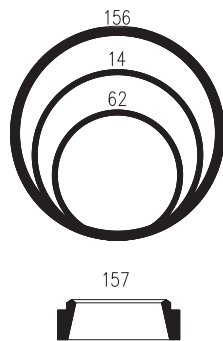
EPDM/FKM/HNBR



NO.	DESCRIZIONE	DESCRIPTION
1	Corpo inferiore	Lower body
6	Anello di tenuta	Seal ring
7	Rondella di tenuta	Sealing washer
8	Vite	Screw
9	Attuatore	Actuator
10	Boccola	Bushing
14	Anello di tenuta	Seal ring
17	Boccola	Bushing
19	Anello di tenuta	Seal ring
24	Raccordo aria	Air connector
30	Doppio otturatore	Double plug
33	Morsetto	Clamp
34	Vite	Screw
35	Assemblaggio	Intermediate bracket
40	Tappo	Breather plug
50	Disco portatenuta	Gasket holder disk
62	Anello di tenuta	Seal ring
120	Boccola	Bushing
156	Anello di tenuta	Seal ring
157	Anello di tenuta	Seal ring
274	Anello di tenuta	Seal ring
275	Anello di tenuta	Seal ring
276	Anello di tenuta	Seal ring
277	Anello di tenuta	Seal ring

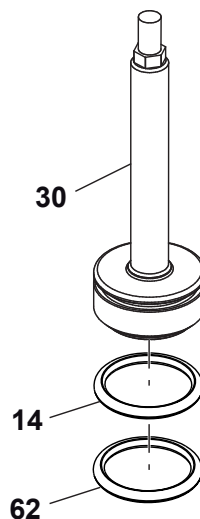
Kit guarnizione Service kit -POS. 14-108-156-157

EPDM/FKM/HNBR



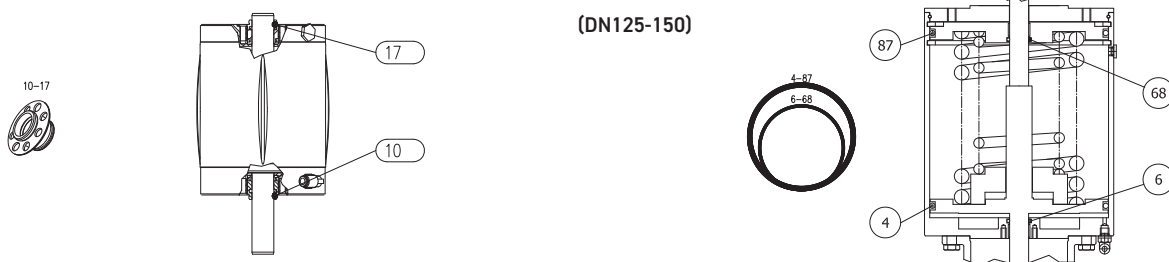
	DN10-25	DN32-40	DN50-50.8	DN65-63.5	DN80-76.1	DN100-101.6	DN125	DN150
EPDM	TTCBAPC025E	TTCBAPC040E	TTCBAPC050E	TTCBAPC065E	TTCBAPC080E	TTCBAPC100E	TTCBAPC125E	TTCBAPC125E
FKM	TTCBAPC025V	TTCBAPC040V	TTCBAPC050V	TTCBAPC065V	TTCBAPC080V	TTCBAPC100V	TTCBAPC125V	TTCBAPC125V
HNBR	TTCBAPC025H	TTCBAPC040H	TTCBAPC050H	TTCBAPC065H	TTCBAPC080H	TTCBAPC100H	TTCBAPC125H	TTCBAPC125H

Otturatore+anello otturatore - Spare plug+seal -POS. 30-14-62



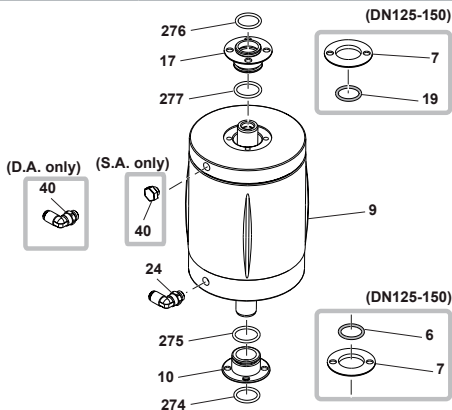
	DN10-25	DN32-40	DN50-50.8	DN65-63.5	DN80-76.1	DN100-101.6	DN125	DN150
EPDM	QPC050025BBAE	QPC050040BBAE	QPC050050BBAE	QPC050065BBAE	QPC050080BBAE	QPC050100BBAE	QPC050150BBAE	QPC050150BBAE
FKM	QPC050025BBAE	QPC050040BBAV	QPC050050BBAV	QPC050065BBAV	QPC050080BBAV	QPC050100BBAV	QPC050150BBAV	QPC050150BBAV
HNBR	QPC050025BBAE	QPC050040BBAH	QPC050050BBAH	QPC050065BBAH	QPC050080BBAH	QPC050100BBAH	QPC050150BBAH	QPC050150BBAH

Kit Attuatore - Actuator service kit - POS. 10-17-274-275-276-277 (4-6-68-87) DN125-150



	DN10-25	DN32-40	DN50-50.8	DN65-63.5	DN80-76.1	DN100-101.6	DN125	DN150
NBR	TTEBAP083G	TTEBAP083G	TTEBAP134G	TTEBAP134G	TTEBAP134G	TTEBAP134G	TTEBAP207G	TTEBAP207G

Attuatore completo Semplice effetto - Complete actuator SA - POS. 8-9-10-17-24-34-40-274-275-276-277 (6-7-19) DN125-150
Attuatore completo Doppio effetto - Complete actuator D.A. - POS. 8-9-10-17-24-34-274-275-276-277 (6-7-19) DN125-150



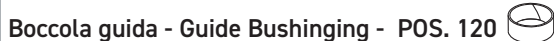
	DN10-25	DN32-40	DN50-50.8	DN65-63.5	DN80-76.1	DN100-101.6	DN125	DN150
S.E.- S.A.	QNC002059AAA00	QNC002083AAA00	QNC002108AAA00	QNC002108AAA00	QNC002134AAA00	QNC002134AAA00	QNC002207AAC00	QNC002207AAC00
D.E.- D.A.	QNC003059AAA00	QNC003083AAA00	QNC003108AAA00	QNC003108AAA00	QNC003134AAA00	QNC003134AAA00	QNC003207AAC00	QNC003207AAC00
D.E. molla D.A.+ spring	QNC002059AAA01	QNC002083AAA01	QNC002108AAA01	QNC002108AAA01	QNC002134AAA01	QNC002134AAA01	QNC002207AAC01	QNC002207AAC01

Parti ricambio generiche - Other spare parts



Morsetto - Clamp - POS. 33

DN10-25	DN32-40	DN50-50.8	DN65-63.5	DN80-76.1	DN100-101.6	DN125	DN150
TOH000057AAA	TOH000069AAA	TOH000081AAA	TOH000098AAA	TOH000113AAA	TOH000129AAA	TOH000183AAA	TOH000183AAA



Boccola guida - Guide Bushing - POS. 120

DN10-25	DN32-40	DN50-50.8	DN65-63.5	DN80-76.1	DN100-101.6	DN125	DN150
TOJ002016TAA	TOJ002016TAA	TOJ002020TAA	TOJ002020TAA	TOJ002020TAA	TOJ002020TAA	TOJ002025TAA	TOJ002025TAA

RACCOMANDAZIONI

1. Tutte le informazioni, le indicazioni, le affermazioni e le notizie tecniche qui riportate sono basate su dati di prove che Bardiani Valvole SpA ritiene attendibili, ma che non sono riferibili a ogni possibile utilizzo dei prodotti.

2. Le raffigurazioni e i disegni, tutti di valore generale e non vincolante, possono non corrispondere alle reali condizioni dei prodotti.

3. Dal momento che le condizioni di uso e applicazione dei prodotti sono al di fuori del controllo di Bardiani Valvole SpA, l'acquirente deve preventivamente accertare l'idoneità all'uso al quale intende destinarli e assume ogni conseguente rischio e responsabilità che ne deriva dall'uso stesso.

4. Si raccomandano i clienti di consultare sempre i collaboratori tecnici-commerciali di Bardiani Valvole SpA per richiedere informazioni specifiche in merito alle caratteristiche tecniche dei prodotti.

5. Quanto riportato sul presente documento si riferisce a prodotti di normale produzione di Bardiani Valvole SpA e non può in nessun caso costituire un riferimento di base per prodotti realizzati su specifiche richieste.

6. Bardiani Valvole S.p.A. si riserva il diritto, senza obbligo alcuno di comunicazione, di modificare e/o integrare e/o aggiornare, in qualsiasi momento, i dati e/o le informazioni e/o le notizie tecniche relative ai Prodotti. Si invita alla consultazione del sito Internet www.bardiani.com nel quale è pubblicata l'ultima versione aggiornata del "Manuale di Istruzioni, Uso e Manutenzione".

7. Il contenuto e la durata della garanzia dei prodotti di Bardiani Valvole SpA sono disciplinati nella relativa sezione del "Manuale di Istruzioni, Uso e Manutenzione" che costituisce parte integrante dei prodotti medesimi.

La sua consultazione è obbligatoria prima di procedere all'installazione, all'utilizzo e alla manutenzione dei prodotti.

8. Bardiani Valvole SpA, in ogni caso, non è in alcun modo responsabile dei danni immateriali e/o indiretti, delle perdite consequenziali quali, a mero titolo di esempio, danni per perdite di attività, di contratti, di opportunità, di tempo, di produzione, di profitti, di avviamento, di immagine ecc..

RECOMMENDATIONS

1. Consultation of the "Instruction, Use and Maintenance Manual" is mandatory prior to the installation, use and maintenance of the products of all Products. All the information, indications, specifications, technical details provided herein are based on test data which the Manufacturer Bardiani Valvole S.p.A. holds to be reliable nevertheless the above is not deemed to be assumed as fully exhaustive in as much as not every possible use has been envisaged.

2. All the illustrations and drawings provided are to be intended as indicative and therefore not binding, the illustrations being for presentation purposes only.

3. It is the Buyer's duty to assess the suitability of the Products for the use he intends to make of the same prior to placing the order as he/she will take the risks and accept liability in case of incorrect choice and use of the Products.

4. The Manufacturer strongly recommends the Buyer to contact their sales team and request any information that might be needed in relation to the specifications and uses of the Products.

5. The information provided in this manual refers to the standard products manufactured by Bardiani Valvole S.p.A. and therefore cannot be assumed to apply to customized products as well.

6. Bardiani Valvole S.p.A. reserves the right to amend and/or integrate and/or update the data and/or information and/or technical details relative to Products at any time and without prior notice. Please visit the website www.bardiani.com, where the latest updated of the "Instruction, Use and Maintenance Manual" can be found".

7. The content and validity of the warranty covering the Products of Bardiani Valvole S.p.A are dealt with in the relevant section in the "Instruction, Use and Maintenance Manual" which constitutes an integral part of the Products themselves.

8. Bardiani Valvole S.p.A., shall not in any way be held liable for immaterial, indirect and consequential damages, such as (by way of example only), damages or loss of business, contracts, opportunities, time, production, profits, goodwill, image etc..