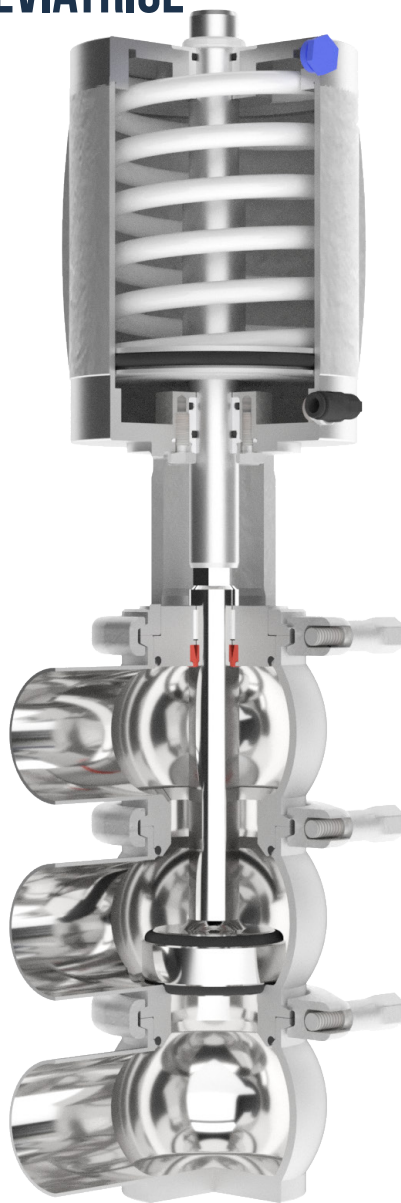


SCOPRI I NOSTRI SERVIZI
POST VENDITA

DISCOVER OUR AFTER
SALES SERVICES

CATALOGO
RICAMBI
SPARE PARTS
CATALOGUE

MODEL: BBZP LLL-TLL-TLT-LLT-LTL-TTT-TTL
VALVOLA ON OFF M9 PNEUMATICA DEVIATRICE
DIVERT M9 SINGLE SEAT VALVE



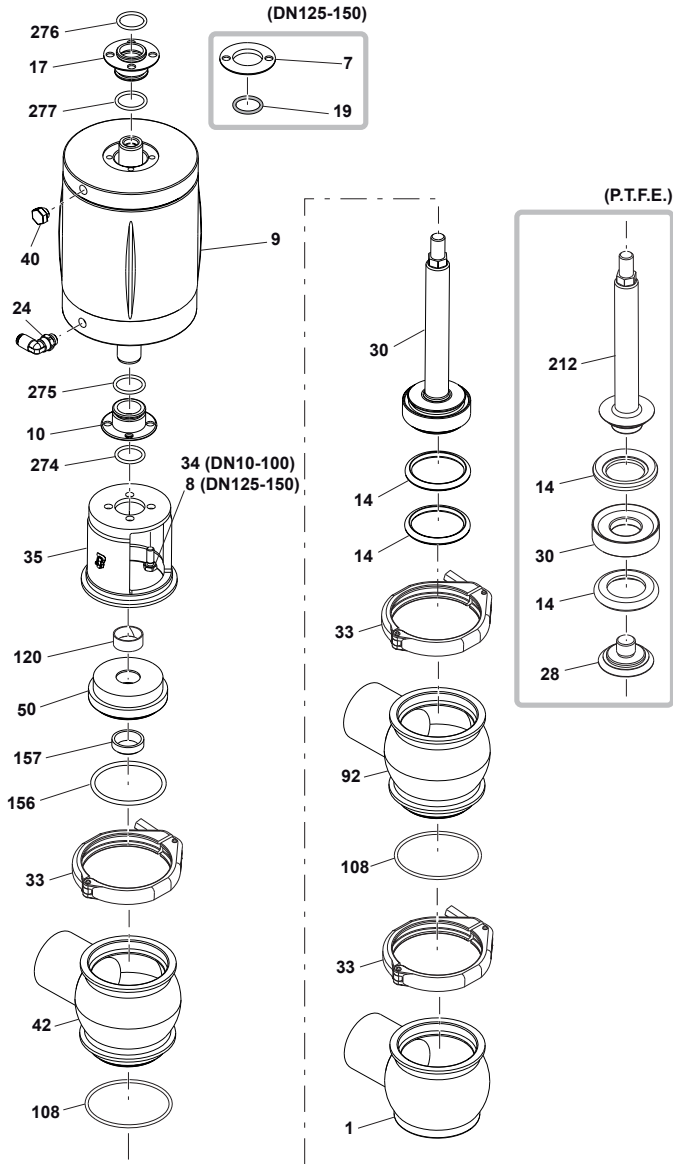
BARDIANI
VALVOLE

BBZP M9 DIVERT DN10-DN150

LLL-LTL-LLT-LTT-TLL-TTL-TLT-TTT

EPDM/VITON/HNBR/PTFE

BARDIANI
VALVOLE

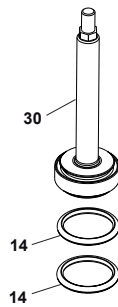


NO.	DESCRIZIONE	DESCRIPTION
1	Corpo inferiore	Lower body
7	Rondella di tenuta	Sealing washer
8	Vite	Screw
9	Attuatore	Actuator
10	Boccola	Bushing
14	Anello di tenuta	Seal ring
17	Boccola	Bushing
19	Anello di tenuta	Seal ring
24	Raccordo aria	Air connection
28	Dado otturatore	Plug nut
30	Doppio otturatore tenuta morbida/PTFE	Double plug soft sealing/PTFE
33	Morsetto	Clamp
34	Vite	Screw
35	Assemblaggio	Intermediate bracket
40	Tappo	Breather plug
42	Corpo superiore	Upper body
50	Disco portatenuta	Gasket holder disk
92	Corpo intermedio	Intermediate ring
108	Anello di tenuta	Seal ring
120	Boccola	Bushing
154	Spessore	Spacer
156	Anello di tenuta	Seal ring
157	Anello di tenuta	Seal ring
168	Boccola	Bushing
212	Stelo doppio otturatore per PTFE	Shaft for PTFE double plug
274	Anello di tenuta	Seal ring
275	Anello di tenuta	Seal ring
276	Anello di tenuta	Seal ring
277	Anello di tenuta	Seal ring

Kit guarnizione Service kit -POS. 14 (x2)-108 (x2)-156-157

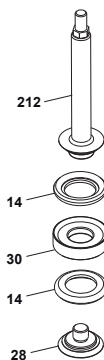
	DN10-25	DN32-40	DN50-50.8	DN65-63.5	DN80-76.1	DN100-101.6	DN125	DN150
EPDM	TTCBAP025E1	TTCBAP040E1	TTCBAP050E1	TTCBAP065E1	TTCBAP080E1	TTCBAP100E1	TTCBAP125E1	TTCBAP150E1
VITON	TTCBAP025V1	TTCBAP040V1	TTCBAP050V1	TTCBAP065V1	TTCBAP080V1	TTCBAP100V1	TTCBAP125V1	TTCBAP150V1
HNBR	TTCBAP025H1	TTCBAP040H1	TTCBAP050H1	TTCBAP065H1	TTCBAP080H1	TTCBAP100H1	TTCBAP125H1	TTCBAP150H1
PTFE	TTCBAP025P1	TTCBAP040P1	TTCBAP050P1	TTCBAP065P1	TTCBAP080P1	TTCBAP100P1	on request	on request

Otturatore+anello otturatore - Spare plug+seal -POS. 30-14 (x 2)



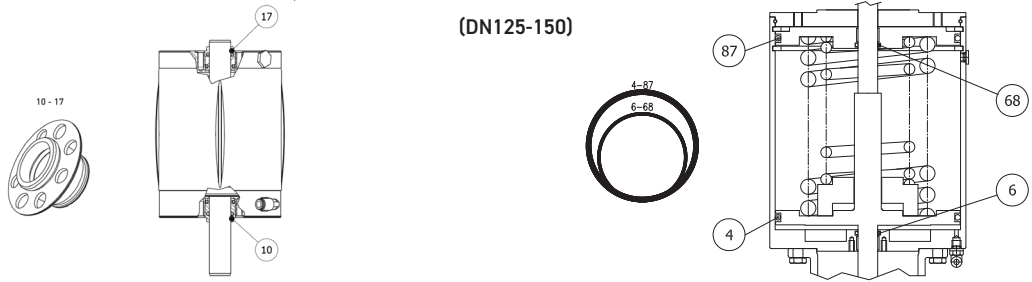
	DN10-25	DN32-40	DN50-50.8	DN65-63.5	DN80-76.1	DN100-101.6	DN125	DN150
EPDM	QPC000025BBAE	QPC000040BBAE	QPC000050BBAE	QPC000065BBAE	QPC000080BBAE	QPC000100BBAE	QPC000125BBAE	QPC000150BBAE
VITON	QPC000025BBAV	QPC000040BBAV	QPC000050BBAV	QPC000065BBAV	QPC000080BBAV	QPC000100BBAV	QPC000125BBAV	QPC000150BBAV
HNBR	QPC000025BBAH	QPC000040BBAH	QPC000050BBAH	QPC000065BBAH	QPC000080BBAH	QPC000100BBAH	QPC000125BBAH	QPC000150BBAH

Otturatore+pastiglia PTFE - Spare plug+seal -POS. 212-14 (x 2) -30-14-29



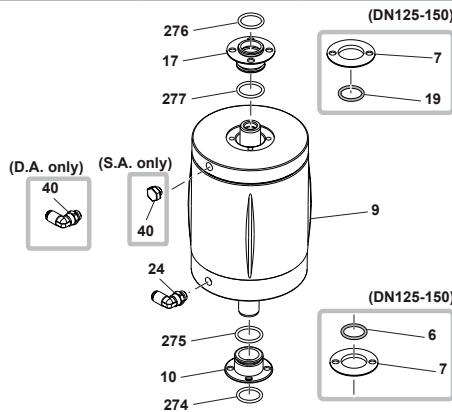
	DN10-25	DN32-40	DN50-50.8	DN65-63.5	DN80-76.1	DN100-101.6	DN125	DN150
PTFE	QPE000025BBAP	QPE000040BBAP	QPE000050BBAP	QPE000065BBAP	QPE000080BBAP	QPE000100BBAP	su richiesta/on request	su richiesta/on request

Kit Attuatore - Actuator service kit - POS. 10-17-274-275-276-277 (4-6-68-87) DN125-150



	DN10-25	DN32-40	DN50-50.8	DN65-63.5	DN80-76.1	DN100-101.6	DN125	DN150
NBR	TTEBAP083G	TTEBAP083G	TTEBAP134G	TTEBAP134G	TTEBAP134G	TTEBAP134G	TTEBAP207G	TTEBAP207G

Attuatore completo Semplice effetto - Complete actuator SA - POS. 8-9-10-17-24-34-40-274-275-276-277 (6-7-19) DN125-150
Attuatore completo Doppio effetto - Complete actuator D.A. - POS. 8-9-10-17-24-34-274-275-276-277 (6-7-19) DN125-150



	DN10-25	DN32-40	DN50-50.8	DN65-63.5	DN80-76.1	DN100-101.6	DN125	DN150
S.E.- S.A.	QNC002059AAA00	QNC002083AAA00	QNC002108AAA00	QNC002108AAA00	QNC002134AAA00	QNC002134AAA00	QNC002207AAC00	QNC002207AAC00
D.E.- D.A.	QNC003059AAA00	QNC003083AAA00	QNC003108AAA00	QNC003108AAA00	QNC003134AAA00	QNC003134AAA00	QNC003207AAC00	QNC003207AAC00
D.E. molla D.A.+ spring	QNC002059AAA01	QNC002083AAA01	QNC002108AAA01	QNC002108AAA01	QNC002134AAA01	QNC002134AAA01	QNC002207AAC01	QNC002207AAC01

Parti ricambio generiche - Other spare parts



Morsetto - Clamp - POS. 33 (codice unitario - unitary code)

DN10-25	DN32-40	DN50-50.8	DN65-63.5	DN80-76.1	DN100-101.6	DN125	DN150
TOH000057AAA	TOH000069AAA	TOH000081AAA	TOH000098AAA	TOH000113AAA	TOH000129AAA	TOH000183AAA	TOH000183AAA

Boccola guida - Guide Bushing - POS. 120



DN10-25	DN32-40	DN50-50.8	DN65-63.5	DN80-76.1	DN100-101.6	DN125	DN150
TOJ002016TAA	TOJ002016TAA	TOJ002020TAA	TOJ002020TAA	TOJ002020TAA	TOJ002020TAA	TOJ002025TAA	TOJ002025TAA

RACCOMANDAZIONI

1. Tutte le informazioni, le indicazioni, le affermazioni e le notizie tecniche qui riportate sono basate su dati di prove che Bardiani Valvole SpA ritiene attendibili, ma che non sono riferibili a ogni possibile utilizzo dei prodotti.

2. Le raffigurazioni e i disegni, tutti di valore generale e non vincolante, possono non corrispondere alle reali condizioni dei prodotti.

3. Dal momento che le condizioni di uso e applicazione dei prodotti sono al di fuori del controllo di Bardiani Valvole SpA, l'acquirente deve preventivamente accertare l'idoneità all'uso al quale intende destinarli e assume ogni conseguente rischio e responsabilità che ne deriva dall'uso stesso.

4. Si raccomandano i clienti di consultare sempre i collaboratori tecnici-commerciali di Bardiani Valvole SpA per richiedere informazioni specifiche in merito alle caratteristiche tecniche dei prodotti.

5. Quanto riportato sul presente documento si riferisce a prodotti di normale produzione di Bardiani Valvole SpA e non può in nessun caso costituire un riferimento di base per prodotti realizzati su specifiche richieste.

6. Bardiani Valvole S.p.A. si riserva il diritto, senza obbligo alcuno di comunicazione, di modificare e/o integrare e/o aggiornare, in qualsiasi momento, i dati e/o le informazioni e/o le notizie tecniche relative ai Prodotti. Si invita alla consultazione del sito Internet www.bardiani.com nel quale è pubblicata l'ultima versione aggiornata del "Manuale di Istruzioni, Uso e Manutenzione".

7. Il contenuto e la durata della garanzia dei prodotti di Bardiani Valvole SpA sono disciplinati nella relativa sezione del "Manuale di Istruzioni, Uso e Manutenzione" che costituisce parte integrante dei prodotti medesimi.

La sua consultazione è obbligatoria prima di procedere all'installazione, all'utilizzo e alla manutenzione dei prodotti.

8. Bardiani Valvole SpA, in ogni caso, non è in alcun modo responsabile dei danni immateriali e/o indiretti, delle perdite consequenziali quali, a mero titolo di esempio, danni per perdite di attività, di contratti, di opportunità, di tempo, di produzione, di profitti, di avviamento, di immagine ecc..

RECOMMENDATIONS

1. Consultation of the "Instruction, Use and Maintenance Manual" is mandatory prior to the installation, use and maintenance of the products of all Products. All the information, indications, specifications, technical details provided herein are based on test data which the Manufacturer Bardiani Valvole S.p.A. holds to be reliable nevertheless the above is not deemed to be assumed as fully exhaustive in as much as not every possible use has been envisaged.

2. All the illustrations and drawings provided are to be intended as indicative and therefore not binding, the illustrations being for presentation purposes only.

3. It is the Buyer's duty to assess the suitability of the Products for the use he intends to make of the same prior to placing the order as he/she will take the risks and accept liability in case of incorrect choice and use of the Products.

4. The Manufacturer strongly recommends the Buyer to contact their sales team and request any information that might be needed in relation to the specifications and uses of the Products.

5. The information provided in this manual refers to the standard products manufactured by Bardiani Valvole S.p.A. and therefore cannot be assumed to apply to customized products as well.

6. Bardiani Valvole S.p.A. reserves the right to amend and/or integrate and/or update the data and/or information and/or technical details relative to Products at any time and without prior notice. Please visit the website www.bardiani.com, where the latest updated of the "Instruction, Use and Maintenance Manual" can be found".

7. The content and validity of the warranty covering the Products of Bardiani Valvole S.p.A are dealt with in the relevant section in the "Instruction, Use and Maintenance Manual" which constitutes an integral part of the Products themselves.

8. Bardiani Valvole S.p.A., shall not in any way be held liable for immaterial, indirect and consequential damages, such as (by way of example only), damages or loss of business, contracts, opportunities, time, production, profits, goodwill, image etc..