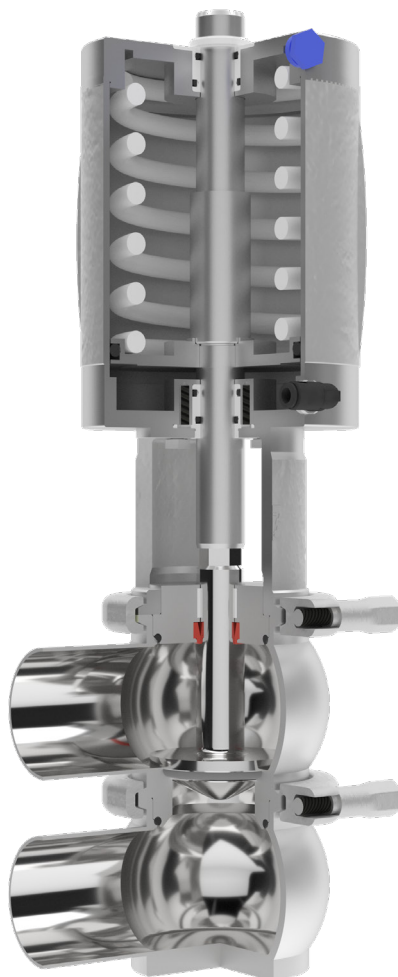


**SCOPRI I NOSTRI SERVIZI
POST VENDITA**

**DISCOVER OUR AFTER
SALES SERVICES**

**CATALOGO
RICAMBI
SPARE PARTS
CATALOGUE**

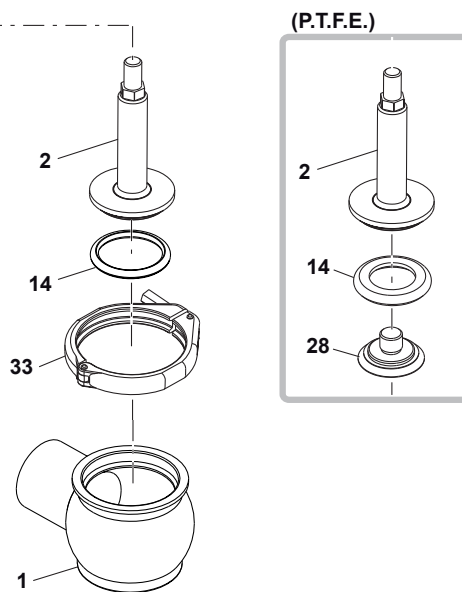
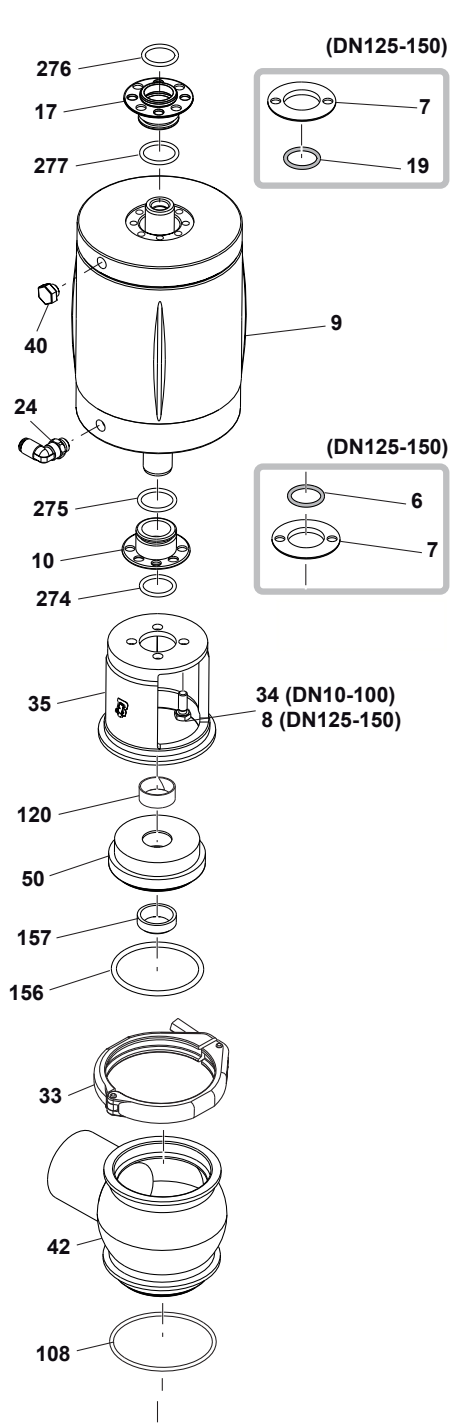
MODEL: BBZP_{LL-LT-TL-TT}
VALVOLA ON OFF PNEUMATICA M8
M8 SINGLE SEAT VALVE



BARDIANI
VALVOLE

BBZP M8 DN10-DN150 LL-LT-TL-TT

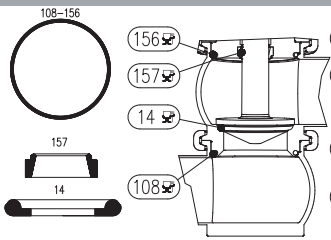
EPDM/VITON/HNBR/PTFE



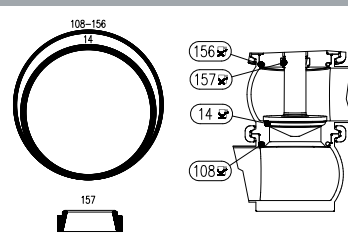
NO.	DESCRIZIONE	DESCRIPTION
1	Corpo inferiore chiuso	<i>Closed lower body</i>
2	Otturatore	<i>Plug</i>
6	Anello di tenuta	<i>Seal ring</i>
7	Rondella di tenuta	<i>Sealing washer</i>
8	Vite	<i>Screw</i>
9	Attuatore	<i>Actuator</i>
10	Boccola	<i>Bushing</i>
14	Anello di tenuta	<i>Seal ring</i>
17	Boccola	<i>Bushing</i>
19	Anello di tenuta	<i>Seal ring</i>
24	Raccordo aria	<i>Air connector</i>
28	Dado otturatore	<i>Plug nut</i>
33	Morsetto	<i>Clamp</i>
34	Vite	<i>Screw</i>
35	Assemblaggio	<i>Intermediate bracket</i>
40	Tappo	<i>Breather plug</i>
42	Corpo	<i>Body</i>
50	Disco portatenuta	<i>Gasket holder disk</i>
108	Anello di tenuta	<i>Seal ring</i>
120	Boccola	<i>Bushing</i>
156	Anello di tenuta	<i>Seal ring</i>
157	Anello di tenuta	<i>Seal ring</i>
274	Anello di tenuta	<i>Seal ring</i>
275	Anello di tenuta	<i>Seal ring</i>
276	Anello di tenuta	<i>Seal ring</i>
277	Anello di tenuta	<i>Seal ring</i>

Kit guarnizione Service kit -POS. 14-108-156-157

PTFE



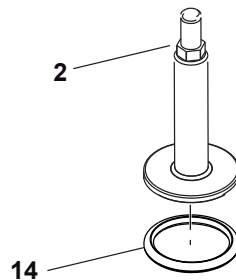
EPDM/VITON/HNBR



	DN10-25	DN32-40	DN50-50.8	DN65-63.5	DN80-76.1	DN100-101.6	DN125	DN150
EPDM	TTABAP025E1	TTABAP040E1	TTABAP050E1	TTABAP065E1	TTABAP080E1	TTABAP100E1	TTABAP125E1	*
VITON	TTABAP025V1	TTABAP040V1	TTABAP050V1	TTABAP065V1	TTABAP080V1	TTABAP100V1	TTABAP125V1	*
HNBR	TTABAP025H1	TTABAP040H1	TTABAP050H1	TTABAP065H1	TTABAP080H1	TTABAP100H1	TTABAP125H1	*
PTFE	TTABAP025P1	TTABAP040P1	TTABAP050P1	TTABAP065P1	TTABAP080P1	TTABAP100P1	TTABAP125P1	*

* contattare service@bardiani.com con anno di produzione e numero di serie - contact service@bardiani.com with manufacturing year and serial number

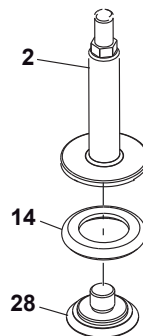
Otturatore+anello otturatore - Spare plug+seal -POS. 2-14



	DN10-25	DN32-40	DN50-50.8	DN65-63.5	DN80-76.1	DN100-101.6	DN125	DN150
EPDM	QPA000025BBAE	QPA000040BBAE	QPA000050BBAE	QPA000065BBAE	QPA000080BBAE	QPA000100BBAE	QPA000125BBAE	*
VITON	QPA000025BBAV	QPA000040BBAV	QPA000050BBAV	QPA000065BBAV	QPA000080BBAV	QPA000100BBAV	QPA000125BBAV	*
HNBR	QPA000025BBAH	QPA000040BBAH	QPA000050BBAH	QPA000065BBAH	QPA000080BBAH	QPA000100BBAH	QPA000125BBAH	*

* contattare service@bardiani.com con anno di produzione e numero di serie - contact service@bardiani.com with manufacturing year and serial number

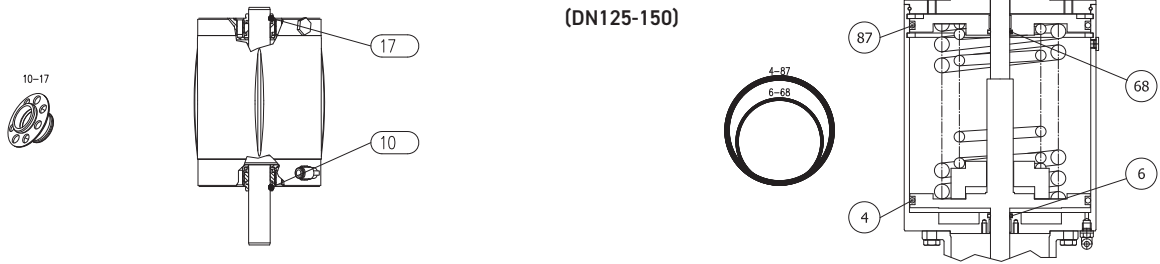
Otturatore+pastiglia PTFE - Spare plug+seal -POS. 2-14-28



	DN10-25	DN32-40	DN50-50.8	DN65-63.5	DN80-76.1	DN100-101.6	DN125	DN150
PTFE	QPA004025BBAP	QPA004040BBAP	QPA004050BBAP	QPA004065BBAP	QPA004080BBAP	QPA004100BBAP	su richiesta/on request	su richiesta/on request

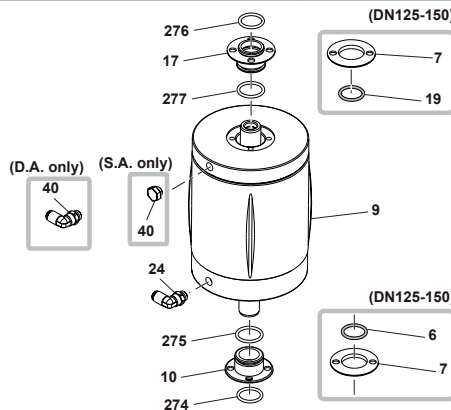
Per altri parti di ricambio oltre a quelle già visibili contattare service@bardiani.com / For additional spare parts contact service@bardiani.com

Kit Attuatore - Actuator service kit - POS. 10-17-274-275-276-277 (4-6-68-87) DN125-150



	DN10-25	DN32-40	DN50-50.8	DN65-63.5	DN80-76.1	DN100-101.6	DN125	DN150
NBR	TTEBAP083G	TTEBAP083G	TTEBAP134G	TTEBAP134G	TTEBAP134G	TTEBAP134G	TTEBAP207G	TTEBAP207G

Attuatore completo Semplice effetto - Complete actuator SA - POS. 8-9-10-17-24-34-40-274-275-276-277 (6-7-19) DN125-150
Attuatore completo Doppio effetto - Complete actuator D.A. - POS. 8-9-10-17-24-34-274-275-276-277 (6-7-19) DN125-150



	DN10-25	DN32-40	DN50-50.8	DN65-63.5	DN80-76.1	DN100-101.6	DN125	DN150
S.E.- S.A.	QNC002059AAA00	QNC002083AAA00	QNC002108AAA00	QNC002108AAA00	QNC002134AAA00	QNC002134AAA00	QNC002207AAC00	QNC002207AAC00
D.E.- D.A.	QNC003059AAA00	QNC003083AAA00	QNC003108AAA00	QNC003108AAA00	QNC003134AAA00	QNC003134AAA00	QNC003207AAC00	QNC003207AAC00
D.E. molla D.A.+ spring	QNC002059AAA01	QNC002083AAA01	QNC002108AAA01	QNC002108AAA01	QNC002134AAA01	QNC002134AAA01	QNC002207AAC01	QNC002207AAC01

Parti ricambio generiche - Other spare parts



Morsetto - Clamp - POS. 33 (codice unitario - unitary code)

DN10-25	DN32-40	DN50-50.8	DN65-63.5	DN80-76.1	DN100-101.6	DN125	DN150
TOH000057AAA	TOH000069AAA	TOH000081AAA	TOH000098AAA	TOH000113AAA	TOH000129AAA	TOH000183AAA	TOH000183AAA

Boccola guida - Guide Bushing - POS. 120



DN10-25	DN32-40	DN50-50.8	DN65-63.5	DN80-76.1	DN100-101.6	DN125	DN150
TOJ002016TAA	TOJ002016TAA	TOJ002020TAA	TOJ002020TAA	TOJ002020TAA	TOJ002020TAA	TOJ002025TAA	TOJ002025TAA

RACCOMANDAZIONI

1. Tutte le informazioni, le indicazioni, le affermazioni e le notizie tecniche qui riportate sono basate su dati di prove che Bardiani Valvole SpA ritiene attendibili, ma che non sono riferibili a ogni possibile utilizzo dei prodotti.

2. Le raffigurazioni e i disegni, tutti di valore generale e non vincolante, possono non corrispondere alle reali condizioni dei prodotti.

3. Dal momento che le condizioni di uso e applicazione dei prodotti sono al di fuori del controllo di Bardiani Valvole SpA, l'acquirente deve preventivamente accertare l'idoneità all'uso al quale intende destinarli e assume ogni conseguente rischio e responsabilità che ne deriva dall'uso stesso.

4. Si raccomandano i clienti di consultare sempre i collaboratori tecnici-commerciali di Bardiani Valvole SpA per richiedere informazioni specifiche in merito alle caratteristiche tecniche dei prodotti.

5. Quanto riportato sul presente documento si riferisce a prodotti di normale produzione di Bardiani Valvole SpA e non può in nessun caso costituire un riferimento di base per prodotti realizzati su specifiche richieste.

6. Bardiani Valvole S.p.A. si riserva il diritto, senza obbligo alcuno di comunicazione, di modificare e/o integrare e/o aggiornare, in qualsiasi momento, i dati e/o le informazioni e/o le notizie tecniche relative ai Prodotti. Si invita alla consultazione del sito Internet www.bardiani.com nel quale è pubblicata l'ultima versione aggiornata del "Manuale di Istruzioni, Uso e Manutenzione".

7. Il contenuto e la durata della garanzia dei prodotti di Bardiani Valvole SpA sono disciplinati nella relativa sezione del "Manuale di Istruzioni, Uso e Manutenzione" che costituisce parte integrante dei prodotti medesimi.

La sua consultazione è obbligatoria prima di procedere all'installazione, all'utilizzo e alla manutenzione dei prodotti.

8. Bardiani Valvole SpA, in ogni caso, non è in alcun modo responsabile dei danni immateriali e/o indiretti, delle perdite consequenziali quali, a mero titolo di esempio, danni per perdite di attività, di contratti, di opportunità, di tempo, di produzione, di profitti, di avviamento, di immagine ecc..

RECOMMENDATIONS

1. Consultation of the "Instruction, Use and Maintenance Manual" is mandatory prior to the installation, use and maintenance of the products of all Products. All the information, indications, specifications, technical details provided herein are based on test data which the Manufacturer Bardiani Valvole S.p.A. holds to be reliable nevertheless the above is not deemed to be assumed as fully exhaustive in as much as not every possible use has been envisaged.

2. All the illustrations and drawings provided are to be intended as indicative and therefore not binding, the illustrations being for presentation purposes only.

3. It is the Buyer's duty to assess the suitability of the Products for the use he intends to make of the same prior to placing the order as he/she will take the risks and accept liability in case of incorrect choice and use of the Products.

4. The Manufacturer strongly recommends the Buyer to contact their sales team and request any information that might be needed in relation to the specifications and uses of the Products.

5. The information provided in this manual refers to the standard products manufactured by Bardiani Valvole S.p.A. and therefore cannot be assumed to apply to customized products as well.

6. Bardiani Valvole S.p.A. reserves the right to amend and/or integrate and/or update the data and/or information and/or technical details relative to Products at any time and without prior notice. Please visit the website www.bardiani.com, where the latest updated of the "Instruction, Use and Maintenance Manual" can be found".

7. The content and validity of the warranty covering the Products of Bardiani Valvole S.p.A are dealt with in the relevant section in the "Instruction, Use and Maintenance Manual" which constitutes an integral part of the Products themselves.

8. Bardiani Valvole S.p.A., shall not in any way be held liable for immaterial, indirect and consequential damages, such as (by way of example only), damages or loss of business, contracts, opportunities, time, production, profits, goodwill, image etc..