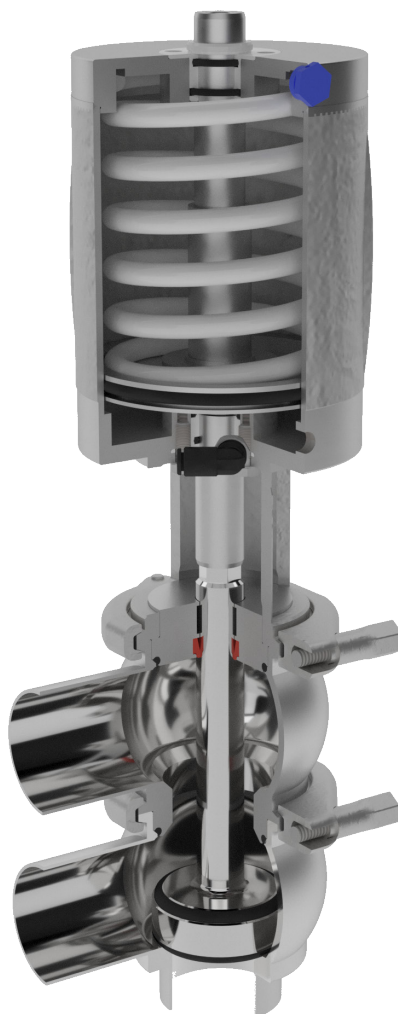


**SCOPRI I NOSTRI SERVIZI  
POST VENDITA**

**DISCOVER OUR AFTER  
SALES SERVICES**

**CATALOGO  
RICAMBI  
SPARE PARTS  
CATALOGUE**

**MODEL: BBZP<sub>LL-LT-TL-TT</sub>**  
**VALVOLA ON OFF PNEUMATICA DEVIATRICE**  
**DIVERT SINGLE SEAT VALVE**



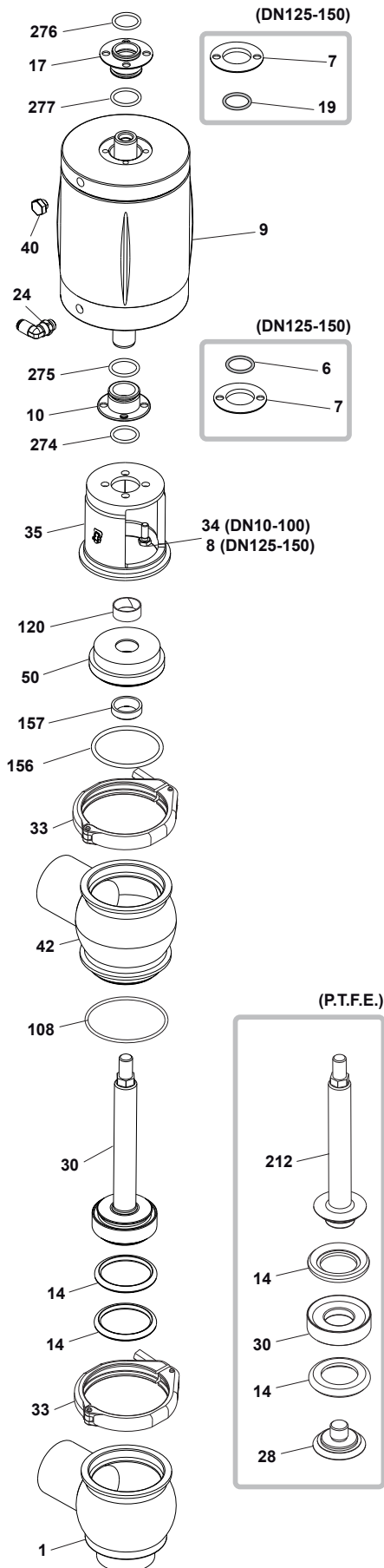
**BARDIANI**  
VALVOLE

# DIVERT BBZP DN10-DN150 LL-LT-TL-TT

EPDM/VITON/HNBR/PTFE

# BARDIANI

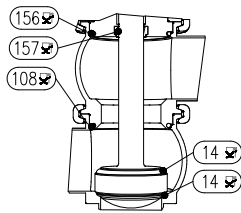
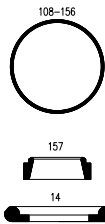
VALVOLE



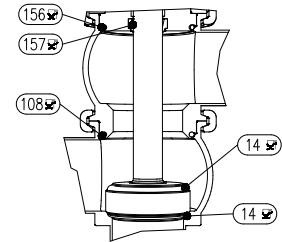
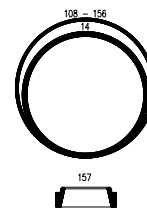
NO.	DESCRIZIONE	DESCRIPTION
1	Corpo inferiore	Lower body
2	Otturatore	Plug
6	Anello di tenuta	Seal ring
7	Rondella di tenuta	Sealing washer
8	Vite	Screw
9	Attuatore	Actuator
10	Boccola	Bushing
14	Anello di tenuta	Seal ring
19	Anello di tenuta	Seal ring
24	Raccordo aria	Air connector
28	Dado otturatore	Plug nut
30	Doppio otturatore tenuta morbida/PTFE	Double plug soft sealing/PTFE
33	Morsetto	Clump
34	Vite	Screw
35	Assemblaggio	Intermediate bracket
40	Tappo	Breather plug
42	Corpo superiore	Upper body
50	Disco portatenuta	Gasket holder disc
57	Anello di tenuta	Seal ring
108	Anello di tenuta	Seal ring
120	Boccola	Bushing
154	Spessore	Thickness
156	Anello di tenuta	Seal ring
157	Anello di tenuta	Seal ring
168	Boccola	Bushing
212	Stelo doppio otturatore per PTFE	Shaft for PTFE double plug
274	Anello di tenuta	Seal ring
275	Anello di tenuta	Seal ring
276	Anello di tenuta	Seal ring
277	Anello di tenuta	Seal ring

Kit guarnizione Service kit -POS. 14-108-156-157

PTFE



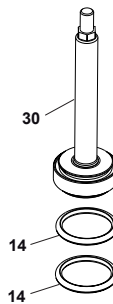
EPDM/VITON/HNBR



	DN10-25	DN32-40	DN50-50.8	DN65-63.5	DN80-76.1	DN100-101.6	DN125	DN150
EPDM	TTCBAP025E	TTCBAP040E	TTCBAP050E	TTCBAP065E	TTCBAP080E	TTCBAP100E	TTCBAP125E	*
VITON	TTCBAP025V	TTCBAP040V	TTCBAP050V	TTCBAP065V	TTCBAP080V	TTCBAP100V	TTCBAP125V	*
HNBR	TTCBAP025H	TTCBAP040H	TTCBAP050H	TTCBAP065H	TTCBAP080H	TTCBAP100H	TTCBAP125H	*
PTFE	TTCBAP025P	TTCBAP040P	TTCBAP050P	TTCBAP065P	TTCBAP080P	TTCBAP100P	su richiesta/on request	su richiesta/on request

\* contattare [service@bardiani.com](mailto:service@bardiani.com) con anno di produzione e numero di serie - contact [service@bardiani.com](mailto:service@bardiani.com) with manufacturing year and serial number

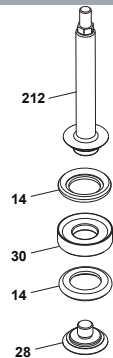
Otturatore+anello otturatore - Spare plug+seal -POS. 30-14 (x 2)



	DN10-25	DN32-40	DN50-50.8	DN65-63.5	DN80-76.1	DN100-101.6	DN125	DN150
EPDM	QPC000025BBAE	QPC000040BBAE	QPC000050BBAE	QPC000065BBAE	QPC000080BBAE	QPC000100BBAE	QPC000125BBAE	*
VITON	QPC000025BBAV	QPC000040BBAV	QPC000050BBAV	QPC000065BBAV	QPC000080BBAV	QPC000100BBAV	QPC000125BBAV	*
HNBR	QPC000025BBAH	QPC000040BBAH	QPC000050BBAH	QPC000065BBAH	QPC000080BBAH	QPC000100BBAH	QPC000125BBAH	*

\* contattare [service@bardiani.com](mailto:service@bardiani.com) con anno di produzione e numero di serie - contact [service@bardiani.com](mailto:service@bardiani.com) with manufacturing year and serial number

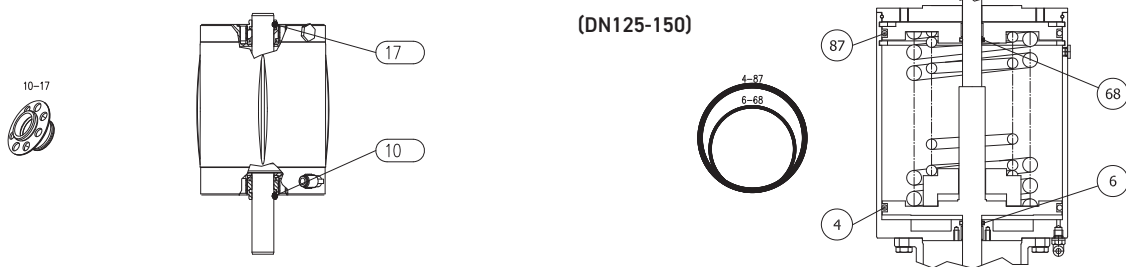
Otturatore+pastiglia PTFE - Spare plug+seal -POS.14 (x 2) -28-30-212



	DN10-25	DN32-40	DN50-50.8	DN65-63.5	DN80-76.1	DN100-101.6	DN125	DN150
PTFE	QPE000025BBAP	QPE000040BBAP	QPE000050BBAP	QPE000065BBAP	QPE000080BBAP	QPE000100BBAP	su richiesta/on request	su richiesta/on request

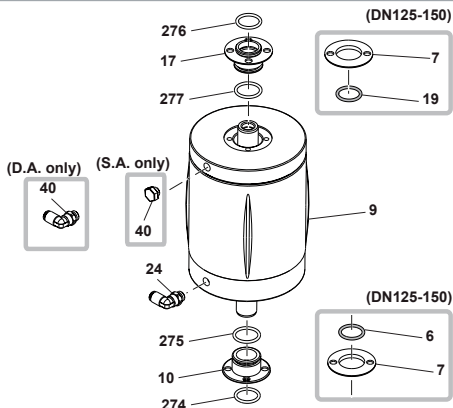
Per altri parti di ricambio oltre a quelle già visibili contattare [service@bardiani.com](mailto:service@bardiani.com) / For additional spare parts contact [service@bardiani.com](mailto:service@bardiani.com)

**Kit Attuatore - Actuator service kit - POS. 10-17-274-275-276-277 (4-6-68-87) DN125-150**



	DN10-25	DN32-40	DN50-50.8	DN65-63.5	DN80-76.1	DN100-101.6	DN125	DN150
NBR	TTEBAP083G	TTEBAP083G	TTEBAP134G	TTEBAP134G	TTEBAP134G	TTEBAP134G	TTEBAP207G	TTEBAP207G

**Attuatore completo Semplice effetto - Complete actuator SA - POS. 8-9-10-17-24-34-40-274-275-276-277 (6-7-19) DN125-150**  
**Attuatore completo Doppio effetto - Complete actuator D.A. - POS. 8-9-10-17-24-34-274-275-276-277 (6-7-19) DN125-150**



	DN10-25	DN32-40	DN50-50.8	DN65-63.5	DN80-76.1	DN100-101.6	DN125	DN150
S.E.- S.A.	QNC002059AAA00	QNC002083AAA00	QNC002108AAA00	QNC002108AAA00	QNC002134AAA00	QNC002134AAA00	QNC002207AAC00	QNC002207AAC00
D.E.- D.A.	QNC003059AAA00	QNC003083AAA00	QNC003108AAA00	QNC003108AAA00	QNC003134AAA00	QNC003134AAA00	QNC003207AAC00	QNC003207AAC00
D.E. molla D.A.+ spring	QNC002059AAA01	QNC002083AAA01	QNC002108AAA01	QNC002108AAA01	QNC002134AAA01	QNC002134AAA01	QNC002207AAC01	QNC002207AAC01

**Parti ricambio generiche - Other spare parts**



**Morsetto - Clamp - POS. 33 (codice unitario - unitary code)**

DN10-25	DN32-40	DN50-50.8	DN65-63.5	DN80-76.1	DN100-101.6	DN125	DN150
TOH000057AAA	TOH000069AAA	TOH000081AAA	TOH000098AAA	TOH000113AAA	TOH000129AAA	TOH000183AAA	TOH000183AAA

**Boccola guida - Guide Bushing - POS. 120**



DN10-25	DN32-40	DN50-50.8	DN65-63.5	DN80-76.1	DN100-101.6	DN125	DN150
TOJ002016TAA	TOJ002016TAA	TOJ002020TAA	TOJ002020TAA	TOJ002020TAA	TOJ002020TAA	TOJ002025TAA	TOJ002025TAA

## RACCOMANDAZIONI

1. Tutte le informazioni, le indicazioni, le affermazioni e le notizie tecniche qui riportate sono basate su dati di prove che Bardiani Valvole SpA ritiene attendibili, ma che non sono riferibili a ogni possibile utilizzo dei prodotti.

2. Le raffigurazioni e i disegni, tutti di valore generale e non vincolante, possono non corrispondere alle reali condizioni dei prodotti.

3. Dal momento che le condizioni di uso e applicazione dei prodotti sono al di fuori del controllo di Bardiani Valvole SpA, l'acquirente deve preventivamente accertare l'idoneità all'uso al quale intende destinarli e assume ogni conseguente rischio e responsabilità che ne deriva dall'uso stesso.

4. Si raccomandano i clienti di consultare sempre i collaboratori tecnici-commerciali di Bardiani Valvole SpA per richiedere informazioni specifiche in merito alle caratteristiche tecniche dei prodotti.

5. Quanto riportato sul presente documento si riferisce a prodotti di normale produzione di Bardiani Valvole SpA e non può in nessun caso costituire un riferimento di base per prodotti realizzati su specifiche richieste.

6. Bardiani Valvole S.p.A. si riserva il diritto, senza obbligo alcuno di comunicazione, di modificare e/o integrare e/o aggiornare, in qualsiasi momento, i dati e/o le informazioni e/o le notizie tecniche relative ai Prodotti. Si invita alla consultazione del sito Internet [www.bardiani.com](http://www.bardiani.com) nel quale è pubblicata l'ultima versione aggiornata del "Manuale di Istruzioni, Uso e Manutenzione".

7. Il contenuto e la durata della garanzia dei prodotti di Bardiani Valvole SpA sono disciplinati nella relativa sezione del "Manuale di Istruzioni, Uso e Manutenzione" che costituisce parte integrante dei prodotti medesimi.

La sua consultazione è obbligatoria prima di procedere all'installazione, all'utilizzo e alla manutenzione dei prodotti.

8. Bardiani Valvole SpA, in ogni caso, non è in alcun modo responsabile dei danni immateriali e/o indiretti, delle perdite consequenziali quali, a mero titolo di esempio, danni per perdite di attività, di contratti, di opportunità, di tempo, di produzione, di profitti, di avviamento, di immagine ecc..

## RECOMMENDATIONS

1. Consultation of the "Instruction, Use and Maintenance Manual" is mandatory prior to the installation, use and maintenance of the products of all Products. All the information, indications, specifications, technical details provided herein are based on test data which the Manufacturer Bardiani Valvole S.p.A. holds to be reliable nevertheless the above is not deemed to be assumed as fully exhaustive in as much as not every possible use has been envisaged.

2. All the illustrations and drawings provided are to be intended as indicative and therefore not binding, the illustrations being for presentation purposes only.

3. It is the Buyer's duty to assess the suitability of the Products for the use he intends to make of the same prior to placing the order as he/she will take the risks and accept liability in case of incorrect choice and use of the Products.

4. The Manufacturer strongly recommends the Buyer to contact their sales team and request any information that might be needed in relation to the specifications and uses of the Products.

5. The information provided in this manual refers to the standard products manufactured by Bardiani Valvole S.p.A. and therefore cannot be assumed to apply to customized products as well.

6. Bardiani Valvole S.p.A. reserves the right to amend and/or integrate and/or update the data and/or information and/or technical details relative to Products at any time and without prior notice. Please visit the website [www.bardiani.com](http://www.bardiani.com), where the latest updated of the "Instruction, Use and Maintenance Manual" can be found".

7. The content and validity of the warranty covering the Products of Bardiani Valvole S.p.A are dealt with in the relevant section in the "Instruction, Use and Maintenance Manual" which constitutes an integral part of the Products themselves.

8. Bardiani Valvole S.p.A., shall not in any way be held liable for immaterial, indirect and consequential damages, such as (by way of example only), damages or loss of business, contracts, opportunities, time, production, profits, goodwill, image etc..