

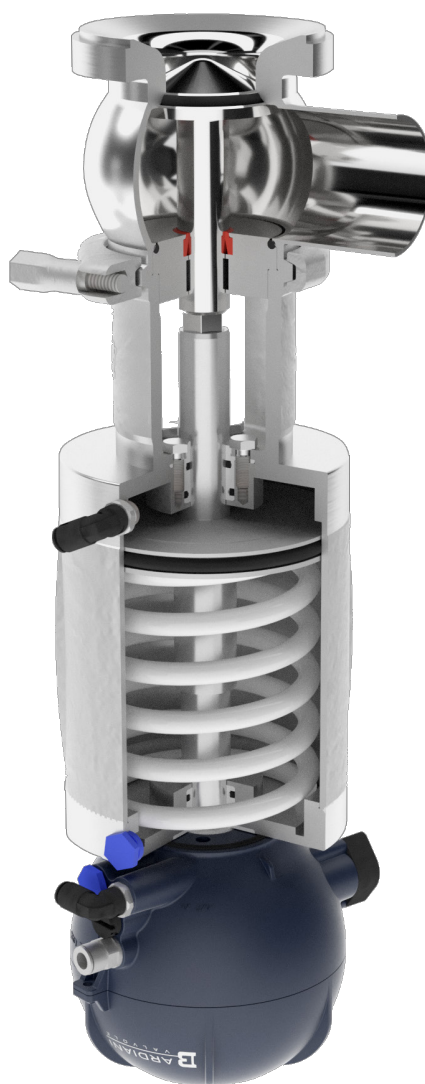
SCOPRI I NOSTRI SERVIZI
POST VENDITA

DISCOVER OUR AFTER
SALES SERVICES

CATALOGO
RICAMBI
SPARE PARTS
CATALOGUE

MODEL: BBZOG L-T-V45°

VALVOLA SINGOLA SEDE DI FONDO
TANK-BOTTOM SINGLE SEAT VALVE

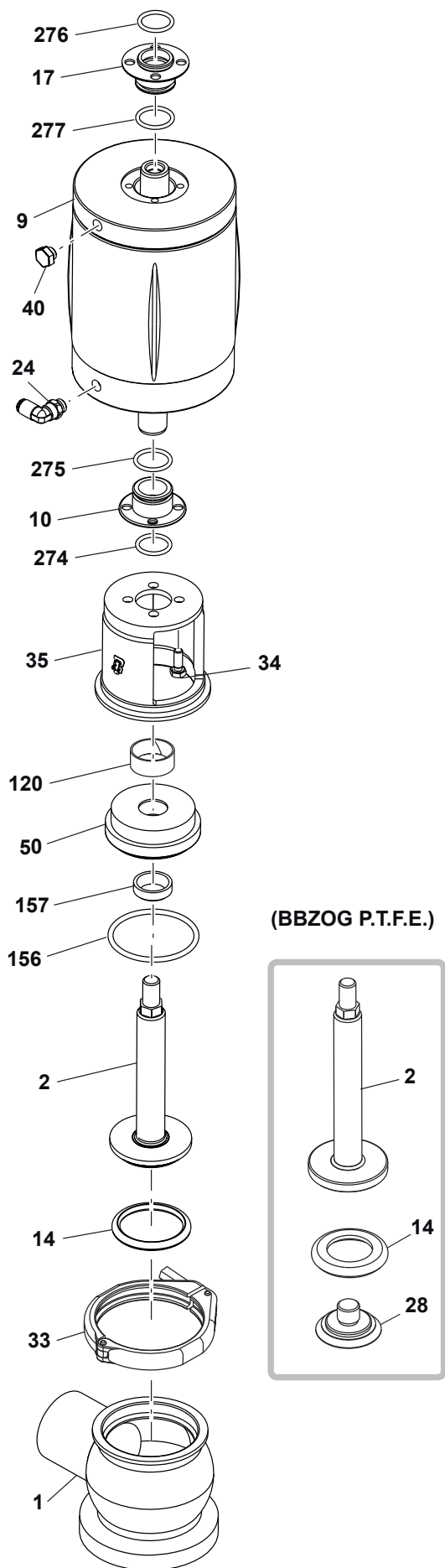


BARDIANI
VALVOLE

BBZOG DN25-DN100 L-T-V45°

EPDM/FKM/HNBR/PTFE

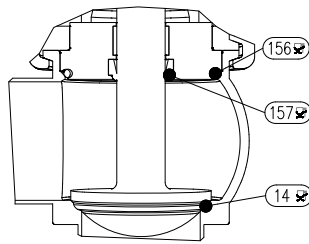
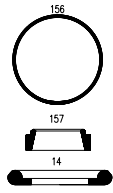
BARDIANI
VALVOLE



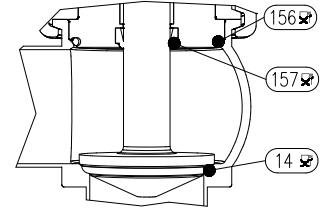
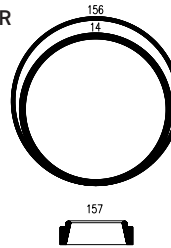
NO.	DESCRIZIONE	DESCRIPTION
1	Corpo inferiore	<i>Lower body</i>
2	Otturatore	<i>Plug</i>
9	Attuatore	<i>Actuator</i>
10	Boccola	<i>Bushing</i>
14	Anello di tenuta	<i>Seal ring</i>
17	Boccola	<i>Bushing</i>
24	Raccordo aria	<i>Air connector</i>
28	Dado otturatore	<i>Plug nut</i>
33	Morsetto	<i>Clamp</i>
34	Vite	<i>Screw</i>
35	Assemblaggio	<i>Intermediate bracket</i>
40	Tappo	<i>Breather plug</i>
50	Disco portatenuta	<i>Gasket holder disk</i>
120	Boccola	<i>Bushing</i>
156	Anello di tenuta	<i>Seal ring</i>
157	Anello di tenuta	<i>Seal ring</i>
274	Anello di tenuta	<i>Seal ring</i>
275	Anello di tenuta	<i>Seal ring</i>
276	Anello di tenuta	<i>Seal ring</i>
277	Anello di tenuta	<i>Seal ring</i>

Kit guarnizione Service kit -POS. 14-156-157

PTFE

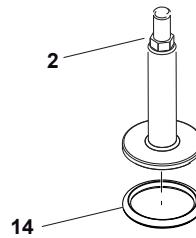


EPDM/VITON/HNBR



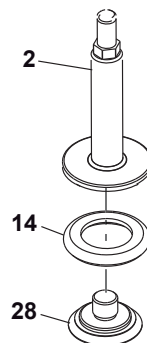
	DN10-25	DN32-40	DN50-50.8	DN65-63.5	DN80-76.1	DN100-101.6
EPDM	TTABAP025E	TTABAP040E	TTABAP050E	TTABAP065E	TTABAP080E	TTABAP100E
VITON	TTABAP025V	TTABAP040V	TTABAP050V	TTABAP065V	TTABAP080V	TTABAP100V
HNBR	TTABAP025H	TTABAP040H	TTABAP050H	TTABAP065H	TTABAP080H	TTABAP100H
PTFE	TTABAP025P	TTABAP040P	TTABAP050P	TTABAP065P	TTABAP080P	TTABAP100P

Otturatore+anello otturatore - Spare plug+seal -POS. 2-14



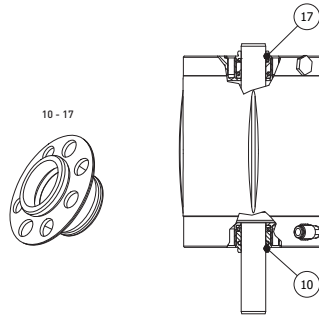
	DN10-25	DN32-40	DN50-50.8	DN65-63.5	DN80-76.1	DN100-101.6
EPDM	QPA000025BBAE	QPA000040BBAE	QPA000050BBAE	QPA000065BBAE	QPA000080BBAE	QPA000100BBAE
VITON	QPA000025BBAV	QPA000040BBAV	QPA000050BBAV	QPA000065BBAV	QPA000080BBAV	QPA000100BBAV
HNBR	QPA000025BBAH	QPA000040BBAH	QPA000050BBAH	QPA000065BBAH	QPA000080BBAH	QPA000100BBAH

Otturatore+pastiglia PTFE - Spare plug+seal -POS. 2-14-28



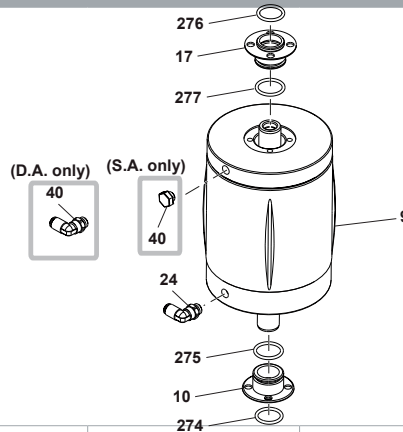
	DN10-25	DN32-40	DN50-50.8	DN65-63.5	DN80-76.1	DN100-101.6
PTFE	QPA004025BBAP	QPA004040BBAP	QPA004050BBAP	QPA004065BBAP	QPA004080BBAP	QPA004100BBAP

Kit Attuatore - Actuator service kit - POS. 10-17-274-275-276-277



	DN10-25	DN32-40	DN50-50.8	DN65-63.5	DN80-76.1	DN100-101.6
NBR	TTEBAP083G	TTEBAP083G	TTEBAP134G	TTEBAP134G	TTEBAP134G	TTEBAP134G

Attuatore completo Semplice effetto - Complete actuator SA - POS. 8-9-10-17-24-34-40-274-275-276-277
Attuatore completo Doppio effetto - Complete actuator D.A. - POS. 8-9-10-17-24-34-274-275-276-277



	DN10-25	DN32-40	DN50-50.8	DN65-63.5	DN80-76.1	DN100-101.6
S.E.- S.A.	QNC002059AAA00	QNC002083AAA00	QNC002108AAA00	QNC002108AAA00	QNC002134AAA00	QNC002134AAA00
D.E.- D.A.	QNC003059AAA00	QNC003083AAA00	QNC003108AAA00	QNC003108AAA00	QNC003134AAA00	QNC003134AAA00
D.E. molla D.A.+ spring	QNC002059AAA01	QNC002083AAA01	QNC002108AAA01	QNC002108AAA01	QNC002134AAA01	QNC002134AAA01

Parti ricambio generiche - Other spare parts



Morsetto - Clamp - POS. 33

	DN10-25	DN32-40	DN50-50.8	DN65-63.5	DN80-76.1	DN100-101.6
	TOH000057AAA	TOH000069AAA	TOH000081AAA	TOH000098AAA	TOH000113AAA	TOH000129AAA



Boccia guida - Guide Bushing - POS. 120

	DN10-25	DN32-40	DN50-50.8	DN65-63.5	DN80-76.1	DN100-101.6
	TOJ002016TAA	TOJ002016TAA	TOJ002020TAA	TOJ002020TAA	TOJ002020TAA	TOJ002020TAA

RACCOMANDAZIONI

1. Tutte le informazioni, le indicazioni, le affermazioni e le notizie tecniche qui riportate sono basate su dati di prove che Bardiani Valvole SpA ritiene attendibili, ma che non sono riferibili a ogni possibile utilizzo dei prodotti.

2. Le raffigurazioni e i disegni, tutti di valore generale e non vincolante, possono non corrispondere alle reali condizioni dei prodotti.

3. Dal momento che le condizioni di uso e applicazione dei prodotti sono al di fuori del controllo di Bardiani Valvole SpA, l'acquirente deve preventivamente accertare l'idoneità all'uso al quale intende destinarli e assume ogni conseguente rischio e responsabilità che ne deriva dall'uso stesso.

4. Si raccomandano i clienti di consultare sempre i collaboratori tecnici-commerciali di Bardiani Valvole SpA per richiedere informazioni specifiche in merito alle caratteristiche tecniche dei prodotti.

5. Quanto riportato sul presente documento si riferisce a prodotti di normale produzione di Bardiani Valvole SpA e non può in nessun caso costituire un riferimento di base per prodotti realizzati su specifiche richieste.

6. Bardiani Valvole S.p.A. si riserva il diritto, senza obbligo alcuno di comunicazione, di modificare e/o integrare e/o aggiornare, in qualsiasi momento, i dati e/o le informazioni e/o le notizie tecniche relative ai Prodotti. Si invita alla consultazione del sito Internet www.bardiani.com nel quale è pubblicata l'ultima versione aggiornata del "Manuale di Istruzioni, Uso e Manutenzione".

7. Il contenuto e la durata della garanzia dei prodotti di Bardiani Valvole SpA sono disciplinati nella relativa sezione del "Manuale di Istruzioni, Uso e Manutenzione" che costituisce parte integrante dei prodotti medesimi.

La sua consultazione è obbligatoria prima di procedere all'installazione, all'utilizzo e alla manutenzione dei prodotti.

8. Bardiani Valvole SpA, in ogni caso, non è in alcun modo responsabile dei danni immateriali e/o indiretti, delle perdite consequenziali quali, a mero titolo di esempio, danni per perdite di attività, di contratti, di opportunità, di tempo, di produzione, di profitti, di avviamento, di immagine ecc..

RECOMMENDATIONS

1. Consultation of the "Instruction, Use and Maintenance Manual" is mandatory prior to the installation, use and maintenance of the products of all Products. All the information, indications, specifications, technical details provided herein are based on test data which the Manufacturer Bardiani Valvole S.p.A. holds to be reliable nevertheless the above is not deemed to be assumed as fully exhaustive in as much as not every possible use has been envisaged.

2. All the illustrations and drawings provided are to be intended as indicative and therefore not binding, the illustrations being for presentation purposes only.

3. It is the Buyer's duty to assess the suitability of the Products for the use he intends to make of the same prior to placing the order as he/she will take the risks and accept liability in case of incorrect choice and use of the Products.

4. The Manufacturer strongly recommends the Buyer to contact their sales team and request any information that might be needed in relation to the specifications and uses of the Products.

5. The information provided in this manual refers to the standard products manufactured by Bardiani Valvole S.p.A. and therefore cannot be assumed to apply to customized products as well.

6. Bardiani Valvole S.p.A. reserves the right to amend and/or integrate and/or update the data and/or information and/or technical details relative to Products at any time and without prior notice. Please visit the website www.bardiani.com, where the latest updated of the "Instruction, Use and Maintenance Manual" can be found".

7. The content and validity of the warranty covering the Products of Bardiani Valvole S.p.A are dealt with in the relevant section in the "Instruction, Use and Maintenance Manual" which constitutes an integral part of the Products themselves.

8. Bardiani Valvole S.p.A., shall not in any way be held liable for immaterial, indirect and consequential damages, such as (by way of example only), damages or loss of business, contracts, opportunities, time, production, profits, goodwill, image etc..