

**SCOPRI I NOSTRI SERVIZI
POST VENDITA**

**DISCOVER OUR AFTER
SALES SERVICES**

**CATALOGO
RICAMBI
SPARE PARTS
CATALOGUE**

MODEL: BBZM LL-LT-TL-TT
VALVOLA ON OFF MANUALE DEVIATRICE
DIVERT MANUAL ON OFF SINGLE SEAT VALVE



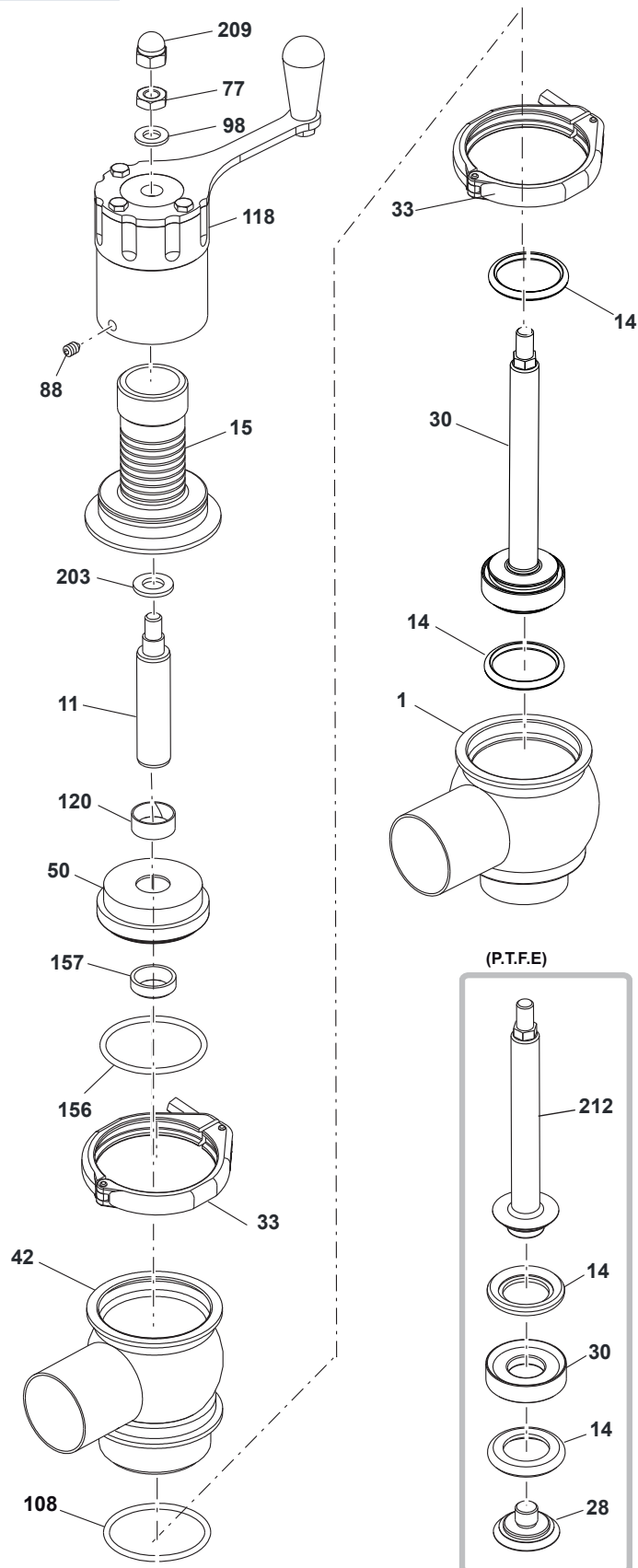
BARDIANI
VALVOLE

DIVERT BBZM DN10-DN100 LL-LT-TL-TT

EPDM/VITON/HNBR/PTFE

BARDIANI

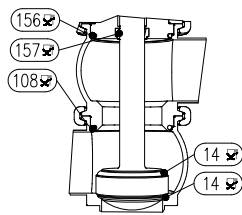
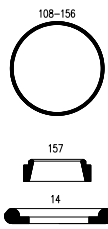
VALVOLE



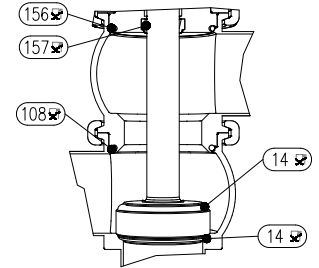
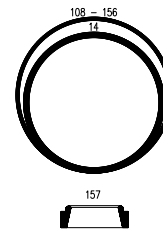
NO.	DESCRIZIONE	DESCRIPTION
1	Corpo inferiore	Lower body
2	Otturatore	Plug
11	Perno	Stem
14	Anello di tenuta	Seal ring
15	Castello	Yoke
28	Dado otturatore	Plug nut
30	Doppio otturatore	Double plug
33	Morsetto	Clamp
42	Corpo superiore	Upper body
50	Disco portatenuta	Gasket holder disk
77	Dado	Nut
88	Grano	Grub screw
98	Rondella	Washer
108	Anello di tenuta	Seal ring
118	Maniglia	Handle
120	Boccola	Bushing
156	Anello di tenuta	Seal ring
157	Anello di tenuta	Seal ring
203	Rondella	Washer
209	Dado	Nut
212	Stelo doppio otturatore	Plug stem

Kit guarnizione Service kit -POS. 14-108-156-157

PTFE

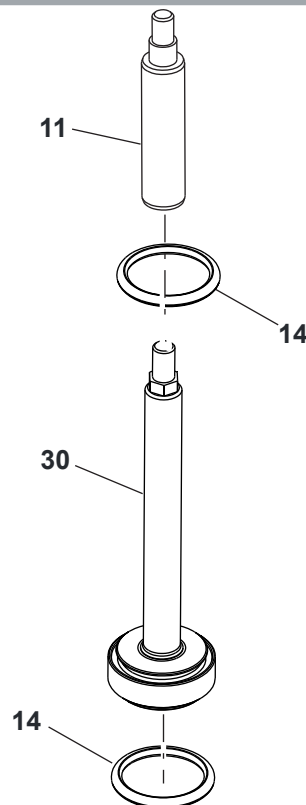


EPDM/VITON/HNBR



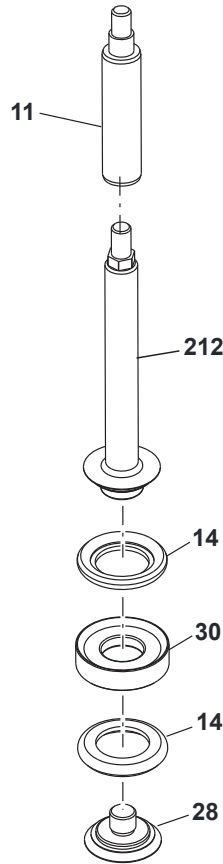
	DN10-25	DN32-40	DN50-50.8	DN65-63.5	DN80-76.1	DN100-101.6
EPDM	TTCBAP025E	TTCBAP040E	TTCBAP050E	TTCBAP065E	TTCBAP080E	TTCBAP100E
VITON	TTCBAP025V	TTCBAP040V	TTCBAP050V	TTCBAP065V	TTCBAP080V	TTCBAP100V
HNBR	TTCBAP025H	TTCBAP040H	TTCBAP050H	TTCBAP065H	TTCBAP080H	TTCBAP100H
PTFE	TTCBAP025P	TTCBAP040P	TTCBAP050P	TTCBAP065P	TTCBAP080P	TTCBAP100P

Otturatore+anello otturatore - Spare plug+seal -POS. 11-14 (x 2)-30



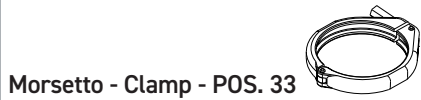
	DN10-25	DN32-40	DN50-50.8	DN65-63.5	DN80-76.1	DN100-101.6
EPDM	QPC000025BBAE1	QPC000040BBAE1	QPC000050BBAE1	QPC000065BBAE1	QPC000080BBAE1	QPC000100BBAE1
VITON	QPC000025BBAV1	QPC000040BBAV1	QPC000050BBAV1	QPC000065BBAV1	QPC000080BBAV1	QPC000100BBAV1
HNBR	QPC000025BBAH1	QPC000040BBAH1	QPC000050BBAH1	QPC000065BBAH1	QPC000080BBAH1	QPC000100BBAH1

Otturatore+pastiglia PTFE - Spare plug+seal -POS.11-14 (x 2) -28-30-212



	DN10-25	DN32-40	DN50-50.8	DN65-63.5	DN80-76.1	DN100-101.6
PTFE	QPE000025BBAP1	QPE000040BBAP1	QPE000050BBAP1	QPE000065BBAP1	QPE000080BBAP1	QPE000100BBAP1

Parti ricambio generiche - Other spare parts



Morsetto - Clamp - POS. 33

	DN10-25	DN32-40	DN50-50.8	DN65-63.5	DN80-76.1	DN100-101.6
	TOH000057AAA	TOH000069AAA	TOH000081AAA	TOH000098AAA	TOH000113AAA	TOH000129AAA

Boccola guida - Guide Bushing - POS. 120

	DN10-25	DN32-40	DN50-50.8	DN65-63.5	DN80-76.1	DN100-101.6
	TOJ002016TAA	TOJ002016TAA	TOJ002020TAA	TOJ002020TAA	TOJ002020TAA	TOJ002020TAA

RACCOMANDAZIONI

1. Tutte le informazioni, le indicazioni, le affermazioni e le notizie tecniche qui riportate sono basate su dati di prove che Bardiani Valvole SpA ritiene attendibili, ma che non sono riferibili a ogni possibile utilizzo dei prodotti.

2. Le raffigurazioni e i disegni, tutti di valore generale e non vincolante, possono non corrispondere alle reali condizioni dei prodotti.

3. Dal momento che le condizioni di uso e applicazione dei prodotti sono al di fuori del controllo di Bardiani Valvole SpA, l'acquirente deve preventivamente accertare l'idoneità all'uso al quale intende destinarli e assume ogni conseguente rischio e responsabilità che ne deriva dall'uso stesso.

4. Si raccomandano i clienti di consultare sempre i collaboratori tecnici-commerciali di Bardiani Valvole SpA per richiedere informazioni specifiche in merito alle caratteristiche tecniche dei prodotti.

5. Quanto riportato sul presente documento si riferisce a prodotti di normale produzione di Bardiani Valvole SpA e non può in nessun caso costituire un riferimento di base per prodotti realizzati su specifiche richieste.

6. Bardiani Valvole S.p.A. si riserva il diritto, senza obbligo alcuno di comunicazione, di modificare e/o integrare e/o aggiornare, in qualsiasi momento, i dati e/o le informazioni e/o le notizie tecniche relative ai Prodotti. Si invita alla consultazione del sito Internet www.bardiani.com nel quale è pubblicata l'ultima versione aggiornata del "Manuale di Istruzioni, Uso e Manutenzione".

7. Il contenuto e la durata della garanzia dei prodotti di Bardiani Valvole SpA sono disciplinati nella relativa sezione del "Manuale di Istruzioni, Uso e Manutenzione" che costituisce parte integrante dei prodotti medesimi.

La sua consultazione è obbligatoria prima di procedere all'installazione, all'utilizzo e alla manutenzione dei prodotti.

8. Bardiani Valvole SpA, in ogni caso, non è in alcun modo responsabile dei danni immateriali e/o indiretti, delle perdite consequenziali quali, a mero titolo di esempio, danni per perdite di attività, di contratti, di opportunità, di tempo, di produzione, di profitti, di avviamento, di immagine ecc..

RECOMMENDATIONS

1. Consultation of the "Instruction, Use and Maintenance Manual" is mandatory prior to the installation, use and maintenance of the products of all Products. All the information, indications, specifications, technical details provided herein are based on test data which the Manufacturer Bardiani Valvole S.p.A. holds to be reliable nevertheless the above is not deemed to be assumed as fully exhaustive in as much as not every possible use has been envisaged.

2. All the illustrations and drawings provided are to be intended as indicative and therefore not binding, the illustrations being for presentation purposes only.

3. It is the Buyer's duty to assess the suitability of the Products for the use he intends to make of the same prior to placing the order as he/she will take the risks and accept liability in case of incorrect choice and use of the Products.

4. The Manufacturer strongly recommends the Buyer to contact their sales team and request any information that might be needed in relation to the specifications and uses of the Products.

5. The information provided in this manual refers to the standard products manufactured by Bardiani Valvole S.p.A. and therefore cannot be assumed to apply to customized products as well.

6. Bardiani Valvole S.p.A. reserves the right to amend and/or integrate and/or update the data and/or information and/or technical details relative to Products at any time and without prior notice. Please visit the website www.bardiani.com, where the latest updated of the "Instruction, Use and Maintenance Manual" can be found".

7. The content and validity of the warranty covering the Products of Bardiani Valvole S.p.A are dealt with in the relevant section in the "Instruction, Use and Maintenance Manual" which constitutes an integral part of the Products themselves.

8. Bardiani Valvole S.p.A., shall not in any way be held liable for immaterial, indirect and consequential damages, such as (by way of example only), damages or loss of business, contracts, opportunities, time, production, profits, goodwill, image etc..