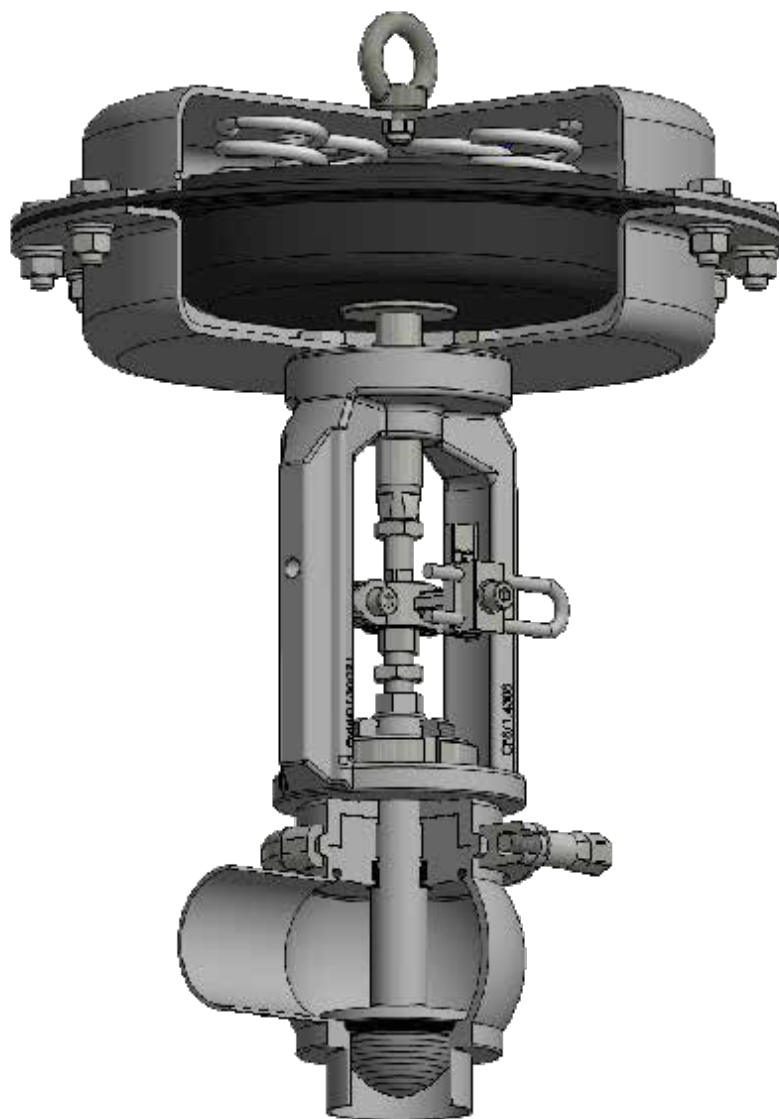


SCOPRI I NOSTRI SERVIZI
POST VENDITA

DISCOVER OUR AFTER
SALES SERVICES

CATALOGO
RICAMBI
SPARE PARTS
CATALOGUE

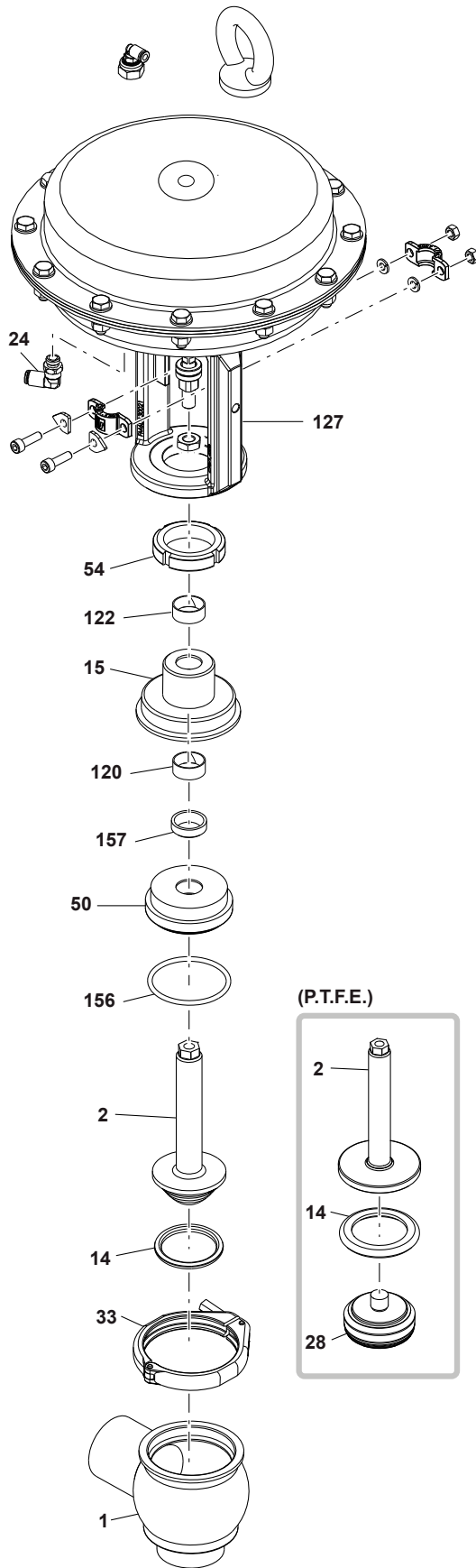
MODEL: BBZK L-T
VALVOLA DI REGOLAZIONE
REGULATING VALVE



BARDIANI
VALVOLE

BBZK DN25-DN100 L-T

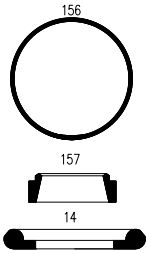
EPDM/VITON/HNBR/PTFE



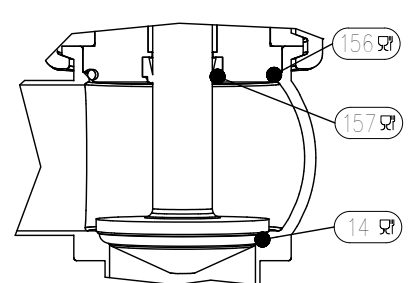
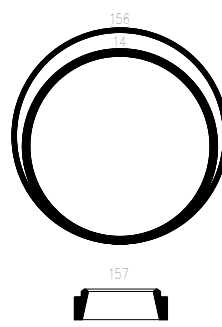
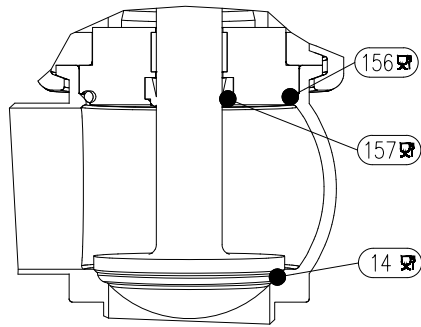
NO.	DESCRIZIONE	DESCRIPTION
1	Corpo inferiore	Lower body
2	Otturatore	Shutter
14	Anello di tenuta	Seal ring
15	Castello	Yoke
24	Raccordo aria	Air coupling
28	Dado otturatore	Shutter nut
33	Morsetto	Clamp
50	Disco portatenuta	Gasket holder disk
54	Ghiera	Ring nut
120	Boccola	Bush
122	Boccola	Bush
127	Attuatore	Actuator
156	Anello di tenuta	Seal ring
157	Anello di tenuta	Seal ring

Kit guarnizione - Service kit -POS. 14-156-157

PTFE

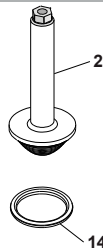


EPDM/VITON/HNBR



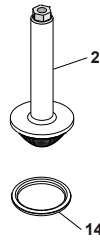
	DN15-25	DN32-40	DN50-50.8	DN65-63.5	DN80-76.1	DN100-101.6
EPDM	TTABAP025E	TTABAP040E	TTABAP050E	TTABAP065E	TTABAP080E	TTABAP100E
VITON	TTABAP025V	TTABAP040V	TTABAP050V	TTABAP065V	TTABAP080V	TTABAP100V
HNBR	TTABAP025H	TTABAP040H	TTABAP050H	TTABAP065H	TTABAP080H	TTABAP100H
PTFE	TTABAP025P	TTABAP040P	TTABAP050P	TTABAP065P	TTABAP080P	TTABAP100P

Otturatore LINEARE +anello otturatore - Spare LINEAR shutter+seal -POS. 2-14



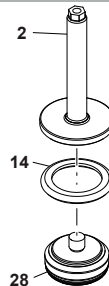
	DN25	DN25.4	DN32	DN38.1-40	DN50-50.8
EPDM	QPA326025BBAE	QPA326024BBAE	QPA326032BBAE	QPA326040BBAE	QPA326050BBAE
VITON	QPA326024BBAV	QPA326025BBAV	QPA326032BBAV	QPA326040BBAV	QPA326050BBAV
HNBR	QPA326024BBAH	QPA326025BBAH	QPA326032BBAH	QPA326040BBAH	QPA326050BBAH
	DN63.5	DN65	DN76.1	DN80	DN100-101.6
EPDM	QPA326063BBAE	QPA326065BBAE	QPA326076BBAE	QPA326080BBAE	QPA326100BBAE
VITON	QPA326063BBAV	QPA326065BBAV	QPA326076BBAV	QPA326080BBAV	QPA326100BBAV
HNBR	QPA326063BBAH	QPA326065BBAH	QPA326076BBAH	QPA326080BBAH	QPA326100BBAH

Otturatore EQUIPERCENTUALE +anello otturatore - Spare EQUIPERCENTAGE shutter+seal -POS. 2-14



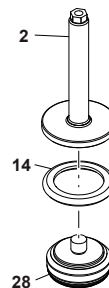
	DN25	DN25.4	DN32	DN38.1-40	DN50-50.8
EPDM	QPA327025BBAE	QPA327024BBAE	QPA327032BBAE	QPA327040BBAE	QPA327050BBAE
VITON	QPA327024BBAV	QPA327025BBAV	QPA327032BBAV	QPA327040BBAV	QPA327050BBAV
HNBR	QPA327024BBAH	QPA327025BBAH	QPA327032BBAH	QPA327040BBAH	QPA327050BBAH
	DN63.5	DN65	DN76.1	DN80	DN100-101.6
EPDM	QPA327063BBAE	QPA327065BBAE	QPA327076BBAE	QPA327080BBAE	QPA327100BBAE
VITON	QPA327063BBAV	QPA327065BBAV	QPA327076BBAV	QPA327080BBAV	QPA327100BBAV
HNBR	QPA327063BBAH	QPA327065BBAH	QPA327076BBAH	QPA327080BBAH	QPA327100BBAH

Otturatore LINEARE +pastiglia PTFE - Spare LINEAR shutter+seal -POS. 2-14-28



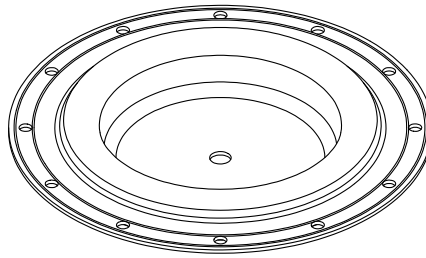
	DN25	DN25.4	DN32	DN38.1-40	DN50-50.8
PTFE	QPA032025BBAP	QPA032024BBAP	QPA032032BBAP	QPA032040BBAP	QPA032050BBAP
	DN63.5	DN65	DN76.1	DN80	DN100
PTFE	QPA032063BBAP	QPA032065BBAP	QPA032076BBAP	QPA032080BBAP	QPA032100BBAP

Otturatore EQUIPERCENTUALE +pastiglia PTFE - Spare EQUIPERCENTAGE shutter+seal -POS. 2-14-28



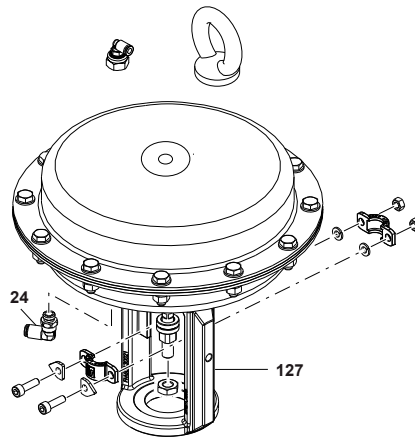
	DN25	DN25.4	DN32	DN38.1-40	DN50-50.8
PTFE	QPA032025BBAP1	QPA032024BBAP1	QPA032032BBAP1	QPA032040BBAP1	QPA032050BBAP1
	DN63.5	DN65	DN76.1	DN80	DN100
PTFE	QPA032063BBAP1	QPA032065BBAP1	QPA032076BBAP1	QPA032080BBAP1	QPA032100BBAP1

Kit Attuatore - Actuator service kit



	T200	T275	T360
N.C.-N.C.	TTEBHFB100G	TTEBHFB101G	TTEBHFB102G
N.A.-N.O.	TTEBHFB100G1	TTEBHFB101G1	TTEBHFB102G1

Attuatore completo BBZK - Complete cylinder



	T200	T275	T360
N.A.-N.O.	QEF000050AAA0 (6-18 PSI)	QEF000058AAA0 (6-18 PSI)	QEF000063AAA0 (6-18 PSI)
N.C.-N.C.	QEF000054AAA0 (6-18 PSI)	QEF000059AAA0 (6-18 PSI)	QEF000064AAA0 (6-18 PSI)
N.C.-N.C.	QEF000052AAA0 (6-30 PSI)	QEF000057AAA0 (9-32 PSI)	QEF000062AAA0 (9-32 PSI)

Parti ricambio generiche - Other spare parts



Morsetto - Clamp - POS. 33

DN10-25	DN32-40	DN50-50.8	DN65-63.5	DN80-76.1	DN100-101.6
TOH000057AAA	TOH000069AAA	TOH000081AAA	TOH000098AAA	TOH000113AAA	TOH000129AAA

Kit boccia guida - Guide bushing kit - POS. 120-122



DN10-25	DN32-40	DN50-50.8	DN65-63.5	DN80-76.1	DN100-101.6
TOJ002016TAA	TOJ002016TAA	TOJ002020TAA	TOJ002020TAA	TOJ002020TAA	TOJ002020TAA

RACCOMANDAZIONI

1. Tutte le informazioni, le indicazioni, le affermazioni e le notizie tecniche qui riportate sono basate su dati di prove che Bardiani Valvole SpA ritiene attendibili, ma che non sono riferibili a ogni possibile utilizzo dei prodotti.

2. Le raffigurazioni e i disegni, tutti di valore generale e non vincolante, possono non corrispondere alle reali condizioni dei prodotti.

3. Dal momento che le condizioni di uso e applicazione dei prodotti sono al di fuori del controllo di Bardiani Valvole SpA, l'acquirente deve preventivamente accertare l'idoneità all'uso al quale intende destinarli e assume ogni conseguente rischio e responsabilità che ne deriva dall'uso stesso.

4. Si raccomandano i clienti di consultare sempre i collaboratori tecnici-commerciali di Bardiani Valvole SpA per richiedere informazioni specifiche in merito alle caratteristiche tecniche dei prodotti.

5. Quanto riportato sul presente documento si riferisce a prodotti di normale produzione di Bardiani Valvole SpA e non può in nessun caso costituire un riferimento di base per prodotti realizzati su specifiche richieste.

6. Bardiani Valvole S.p.A. si riserva il diritto, senza obbligo alcuno di comunicazione, di modificare e/o integrare e/o aggiornare, in qualsiasi momento, i dati e/o le informazioni e/o le notizie tecniche relative ai Prodotti. Si invita alla consultazione del sito Internet www.bardiani.com nel quale è pubblicata l'ultima versione aggiornata del "Manuale di Istruzioni, Uso e Manutenzione".

7. Il contenuto e la durata della garanzia dei prodotti di Bardiani Valvole SpA sono disciplinati nella relativa sezione del "Manuale di Istruzioni, Uso e Manutenzione" che costituisce parte integrante dei prodotti medesimi.

La sua consultazione è obbligatoria prima di procedere all'installazione, all'utilizzo e alla manutenzione dei prodotti.

8. Bardiani Valvole SpA, in ogni caso, non è in alcun modo responsabile dei danni immateriali e/o indiretti, delle perdite consequenziali quali, a mero titolo di esempio, danni per perdite di attività, di contratti, di opportunità, di tempo, di produzione, di profitti, di avviamento, di immagine ecc..

RECOMMENDATIONS

1. Consultation of the "Instruction, Use and Maintenance Manual" is mandatory prior to the installation, use and maintenance of the products of all Products. All the information, indications, specifications, technical details provided herein are based on test data which the Manufacturer Bardiani Valvole S.p.A. holds to be reliable nevertheless the above is not deemed to be assumed as fully exhaustive in as much as not every possible use has been envisaged.

2. All the illustrations and drawings provided are to be intended as indicative and therefore not binding, the illustrations being for presentation purposes only.

3. It is the Buyer's duty to assess the suitability of the Products for the use he intends to make of the same prior to placing the order as he/she will take the risks and accept liability in case of incorrect choice and use of the Products.

4. The Manufacturer strongly recommends the Buyer to contact their sales team and request any information that might be needed in relation to the specifications and uses of the Products.

5. The information provided in this manual refers to the standard products manufactured by Bardiani Valvole S.p.A. and therefore cannot be assumed to apply to customized products as well.

6. Bardiani Valvole S.p.A. reserves the right to amend and/or integrate and/or update the data and/or information and/or technical details relative to Products at any time and without prior notice. Please visit the website www.bardiani.com, where the latest updated of the "Instruction, Use and Maintenance Manual" can be found".

7. The content and validity of the warranty covering the Products of Bardiani Valvole S.p.A are dealt with in the relevant section in the "Instruction, Use and Maintenance Manual" which constitutes an integral part of the Products themselves.

8. Bardiani Valvole S.p.A., shall not in any way be held liable for immaterial, indirect and consequential damages, such as (by way of example only), damages or loss of business, contracts, opportunities, time, production, profits, goodwill, image etc..