

SCOPRI I NOSTRI SERVIZI
POST VENDITA

DISCOVER OUR AFTER
SALES SERVICES

CATALOGO
RICAMBI
SPARE PARTS
CATALOGUE

MOD: BBYQ LL-LT-TL-TT

VALVOLA PNEUMATICA ALTA PRESSIONE CON BARRIERA VAPORE
PNEUMATIC HIGH PRESSURE VALVE WITH STEAM BARRIER

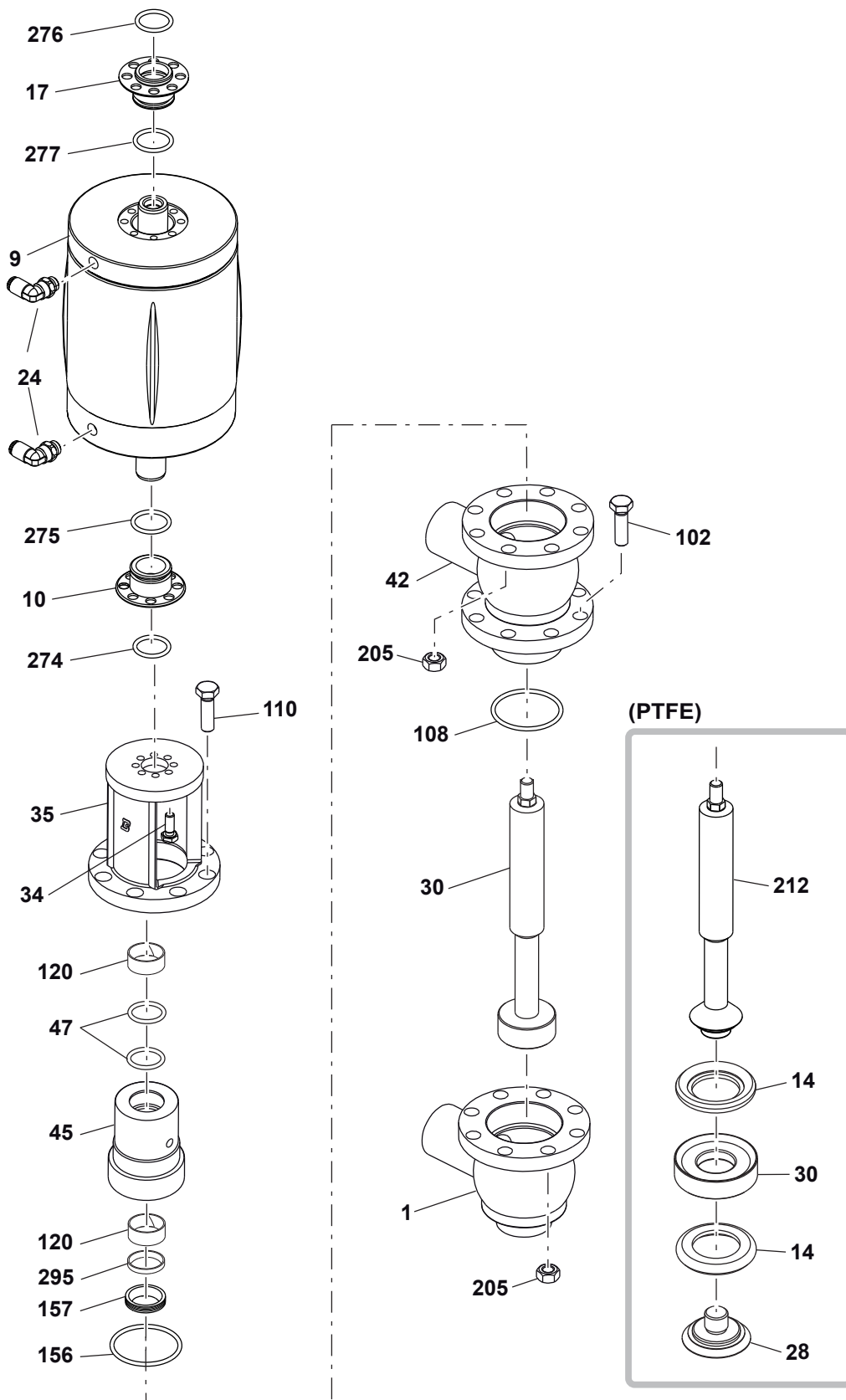


BARDIANI
VALVOLE

BBYQ DN25-DN100 LL-LT-TL-TT

ACT. 108-- 156

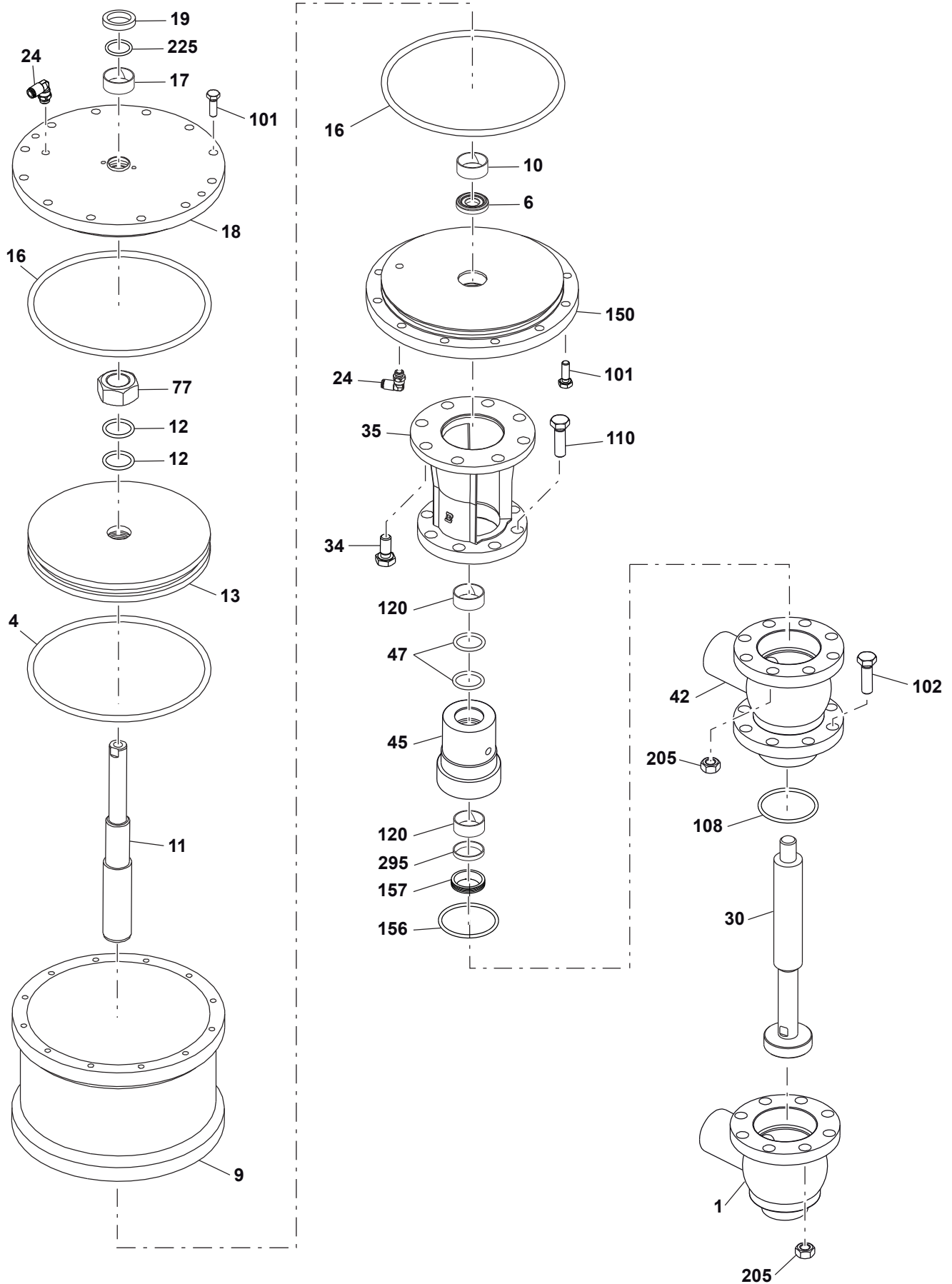
EPDM/FKM/PTFE



BBYQ DN25-DN100 LL-LT-TL-TT

ACT.207--360

EPDM/FKM



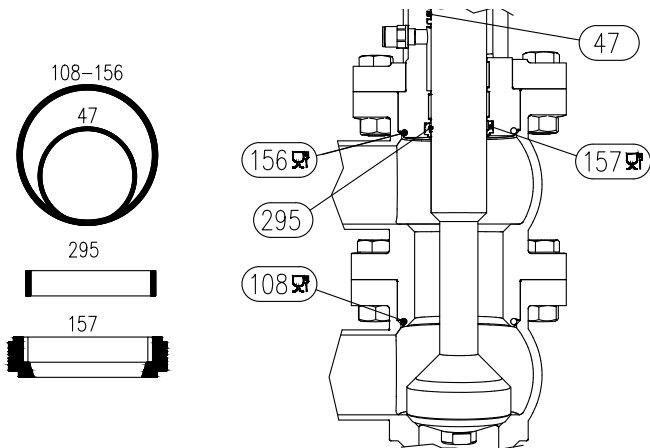
BBYQ DN25-DN 100 LL-LT-TL-TT**ACT. 108--360**

EPDM/FKM/PTFE

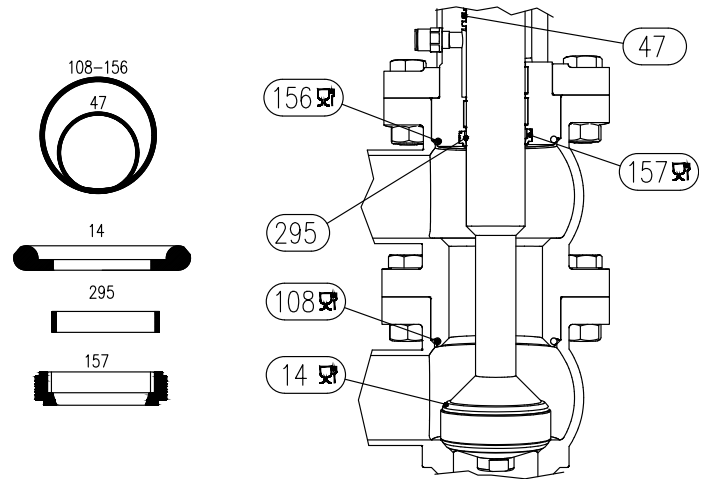
NO.	DESCRIZIONE	DESCRIPTION
1	Corpo inferiore	<i>Lower body</i>
4	Anello di tenuta	<i>Seal ring</i>
6	Anello di tenuta	<i>Seal ring</i>
9	Attuatore/Cilindro	<i>Actuator/Cylinder</i>
10	Boccola	<i>Bushing</i>
11	Perno	<i>Stem</i>
12	Anello di tenuta	<i>Seal ring</i>
13	Pistone	<i>Piston</i>
14	Pastiglia ptf	<i>Seal ring</i>
16	Anello di tenuta	<i>Seal ring</i>
17	Boccola	<i>Bushing</i>
18	Tampone superiore	<i>Upper actuator sealing cap</i>
19	Anello di tenuta	<i>Seal ring</i>
24	Raccordo aria	<i>Air connector</i>
28	Dado otturatore	<i>Plug nut</i>
30	Doppio otturatore	<i>Double plug</i>
34	Vite	<i>Screw</i>
35	Assemblaggio	<i>Intermediate bracket</i>
42	Corpo superiore	<i>Upper body</i>
50	Disco portatenuta	<i>Gasket holder disk</i>
77	Dado	<i>Nut</i>
101	Vite	<i>Screw</i>
102	Vite	<i>Screw</i>
108	Anello di tenuta	<i>Seal ring</i>
110	Vite	<i>Screw</i>
120	Boccola	<i>Bushing</i>
150	Tampone inferiore	<i>Lower actuator sealing cap</i>
156	Anello di tenuta	<i>Sealing ring</i>
157	Anello di tenuta	<i>Sealing ring</i>
205	Dado	<i>Nut</i>
212	Stelo doppio otturatore	<i>Steam double plug</i>
225	Anello di tenuta	<i>Seal ring</i>
274	Anello di tenuta	<i>Seal ring</i>
275	Anello di tenuta	<i>Seal ring</i>
276	Anello di tenuta	<i>Seal ring</i>
277	Anello di tenuta	<i>Seal ring</i>
295	Boccola	<i>Bushing</i>

Kit guarnizione per tenuta metallo - Service kit for metal sealing
POS.14 (solo versione PTFE-only PTFE version)47-108-156-157-295

MET

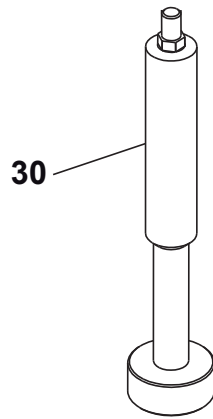


PTFE



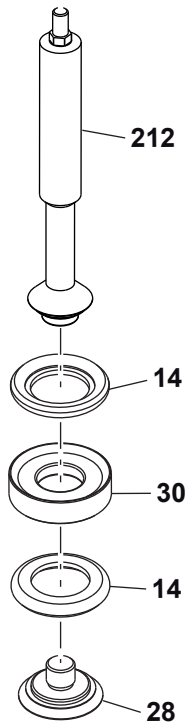
		DN25-40	DN50-50.8	DN65-63.5	DN80-76.1	DN100-101.6
CIL.108-320	MET-EPDM	TTCBKB040L	TTCBKB050L	TTCBKB065L	TTCBKB080L	TTCBKB100L
	MET-FKM	TTCBKB040M	TTCBKB050M	TTCBKB065M	TTCBKB080M	TTCBKB100M
CIL.108-156	PTFE-FKM	TTCBKB040P	TTCBKB050P	TTCBKB065P	TTCBKB080P	TTCBKB100P
	PTFE-EPDM	TTCBKB040Q	TTCBKB050Q	TTCBKB065Q	TTCBKB080Q	TTCBKB100Q
CIL.360	MET-EPDM			TTCBKB065L4	TTCBKB080L	TTCBKB100L
	MET-FKM			TTCBKB065M4	TTCBKB080M	TTCBKB100M

Otturatore tenuta metallo - Metal sealing plug-POS.30



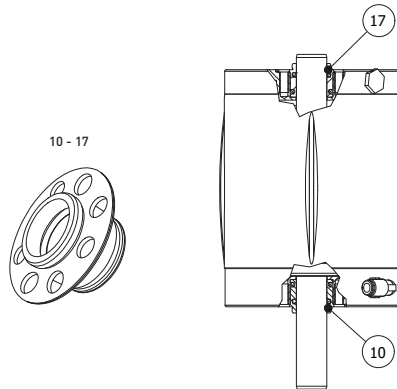
	DN25-40	DN50-50.8	DN65-63.5	DN80-76.1	DN100-101.6
CIL.108-156	TPC800040BBA	TPC800050BBA	TPC800065BBA	TPC800080BBA	TPC800100BBA
CIL.207-320	TPC801040BBA	TPC801050BBA	TPC801065BBA	TPC801080BBA	TPC801100BBA
CIL.360			TPC802065BBA	TPC802080BBA	TPC802100BBA

Otturatore+pastiglia PTFE - Spare plug+seal -POS. 14-28-30-212



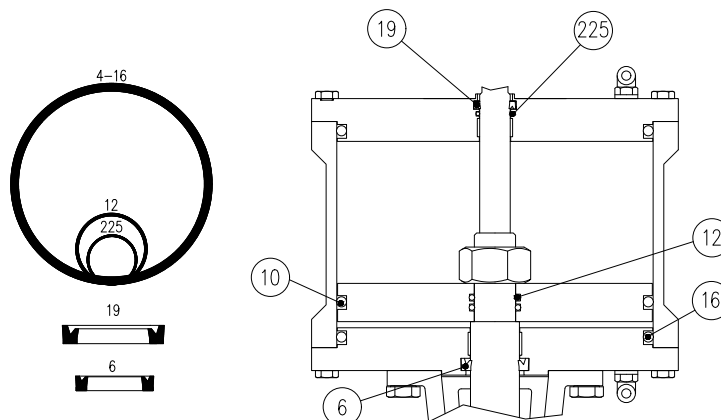
	DN25-40	DN50-50.8	DN65-63.5	DN80-76.1	DN100-101.6
CIL.108-156	QPE815040BBAP	QPE815050BBAP	QPE815065BBAP	QPE815080BBAP	QPE815100BBAP

Kit Attuatore - Actuator service kit - POS. 10-17-274-275-276-277



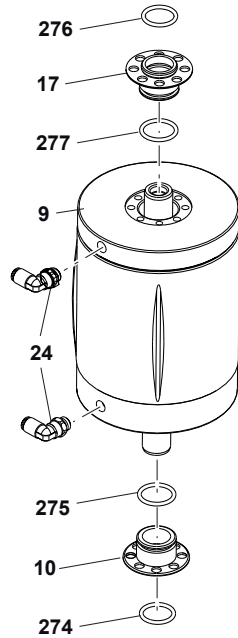
	D.108	D.134	D.156
NBR	TTEBAP134G	TTEBAP134G	TTEBAP134G

Kit Attuatore - Actuator service kit - POS. 4-6-12-16-19-225



	D.207	D.320	D.360
NBR	TTEBKA207G	TTEBKA320G	TTEBKA360G

Attuatore completo Doppio effetto - Complete actuator D.A. - POS. 8-9-10-17-24-34-40-274-275-276-277



	D.108	D.134	D.156
D.E.- D.A.	QNC023108AAA00	QNC023134AAA00	QNC023156AAA00

Parti ricambio generiche - Other spare parts

Boccola guida - Guide bushing - POS. 120 (X2)

	DN25-40	DN50-50.8	DN65-63.5	DN80-76.1	DN100-101.6
CIL 108--320	QOJ002032TAA	QOJ002032TAA	QOJ002032TAA	QOJ002050TAA	QOJ002050TAA
CIL 360			QOJ002050TAA	QOJ002050TAA	QOJ002050TAA

RACCOMANDAZIONI

1. Tutte le informazioni, le indicazioni, le affermazioni e le notizie tecniche qui riportate sono basate su dati di prove che Bardiani Valvole SpA ritiene attendibili, ma che non sono riferibili a ogni possibile utilizzo dei prodotti.

2. Le raffigurazioni e i disegni, tutti di valore generale e non vincolante, possono non corrispondere alle reali condizioni dei prodotti.

3. Dal momento che le condizioni di uso e applicazione dei prodotti sono al di fuori del controllo di Bardiani Valvole SpA, l'acquirente deve preventivamente accertare l'idoneità all'uso al quale intende destinarli e assume ogni conseguente rischio e responsabilità che ne deriva dall'uso stesso.

4. Si raccomandano i clienti di consultare sempre i collaboratori tecnici-commerciali di Bardiani Valvole SpA per richiedere informazioni specifiche in merito alle caratteristiche tecniche dei prodotti.

5. Quanto riportato sul presente documento si riferisce a prodotti di normale produzione di Bardiani Valvole SpA e non può in nessun caso costituire un riferimento di base per prodotti realizzati su specifiche richieste.

6. Bardiani Valvole S.p.A. si riserva il diritto, senza obbligo alcuno di comunicazione, di modificare e/o integrare e/o aggiornare, in qualsiasi momento, i dati e/o le informazioni e/o le notizie tecniche relative ai Prodotti. Si invita alla consultazione del sito Internet www.bardiani.com nel quale è pubblicata l'ultima versione aggiornata del "Manuale di Istruzioni, Uso e Manutenzione".

7. Il contenuto e la durata della garanzia dei prodotti di Bardiani Valvole SpA sono disciplinati nella relativa sezione del "Manuale di Istruzioni, Uso e Manutenzione" che costituisce parte integrante dei prodotti medesimi.

La sua consultazione è obbligatoria prima di procedere all'installazione, all'utilizzo e alla manutenzione dei prodotti.

8. Bardiani Valvole SpA, in ogni caso, non è in alcun modo responsabile dei danni immateriali e/o indiretti, delle perdite consequenziali quali, a mero titolo di esempio, danni per perdite di attività, di contratti, di opportunità, di tempo, di produzione, di profitti, di avviamento, di immagine ecc..

RECOMMENDATIONS

1. Consultation of the "Instruction, Use and Maintenance Manual" is mandatory prior to the installation, use and maintenance of the products of all Products. All the information, indications, specifications, technical details provided herein are based on test data which the Manufacturer Bardiani Valvole S.p.A. holds to be reliable nevertheless the above is not deemed to be assumed as fully exhaustive in as much as not every possible use has been envisaged.

2. All the illustrations and drawings provided are to be intended as indicative and therefore not binding, the illustrations being for presentation purposes only.

3. It is the Buyer's duty to assess the suitability of the Products for the use he intends to make of the same prior to placing the order as he/she will take the risks and accept liability in case of incorrect choice and use of the Products.

4. The Manufacturer strongly recommends the Buyer to contact their sales team and request any information that might be needed in relation to the specifications and uses of the Products.

5. The information provided in this manual refers to the standard products manufactured by Bardiani Valvole S.p.A. and therefore cannot be assumed to apply to customized products as well.

6. Bardiani Valvole S.p.A. reserves the right to amend and/or integrate and/or update the data and/or information and/or technical details relative to Products at any time and without prior notice. Please visit the website www.bardiani.com, where the latest updated of the "Instruction, Use and Maintenance Manual" can be found".

7. The content and validity of the warranty covering the Products of Bardiani Valvole S.p.A are dealt with in the relevant section in the "Instruction, Use and Maintenance Manual" which constitutes an integral part of the Products themselves.

8. Bardiani Valvole S.p.A., shall not in any way be held liable for immaterial, indirect and consequential damages, such as (by way of example only), damages or loss of business, contracts, opportunities, time, production, profits, goodwill, image etc..