

**SCOPRI I NOSTRI SERVIZI
POST VENDITA**

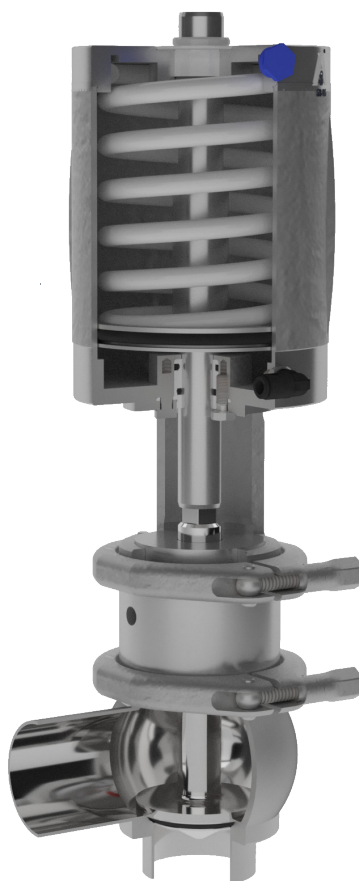
**DISCOVER OUR AFTER
SALES SERVICES**

**CATALOGO
RICAMBI
SPARE PARTS
CATALOGUE**

MODEL: BBYP L-T-V45°

VALVOLA ON OFF PNEUMATICA CON BARRIERA VAPORE

SINGLE SEAT VALVE WITH STEAM BARRIER



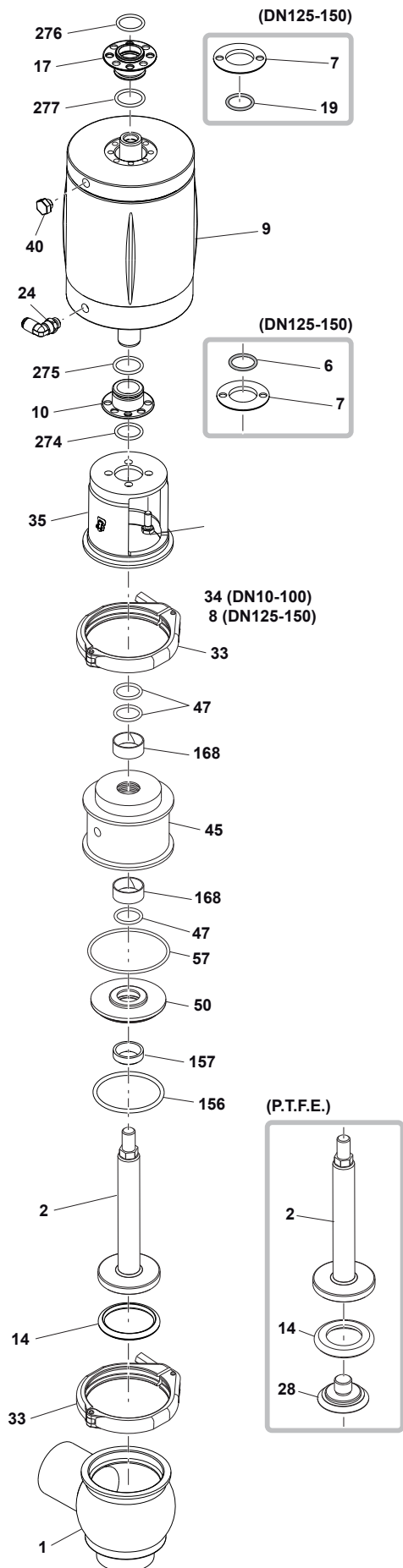
BARDIANI
VALVOLE

BBYP DN10-DN150 L-T-V45°

EPDM/VITON/PTFE/HNBR

BARDIANI

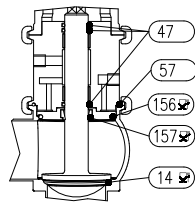
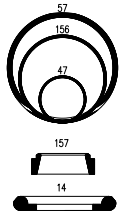
VALVOLE



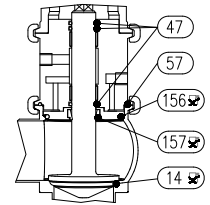
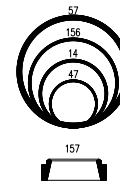
NO.	DESCRIZIONE	DESCRIPTION
1	Corpo inferiore	<i>Lower body</i>
2	Otturatore	<i>Plug</i>
6	Anello di tenuta	<i>Seal ring</i>
7	Rondella di tenuta	<i>Sealing washer</i>
8	Vite	<i>Screw</i>
9	Attuatore	<i>Actuator</i>
10	Boccola	<i>Bushing</i>
14	Anello di tenuta	<i>Seal ring</i>
17	Boccola	<i>Bushing</i>
19	Anello di tenuta	<i>Seal ring</i>
24	Raccordo aria	<i>Air connector</i>
28	Dado otturatore	<i>Plug nut</i>
33	Morsetto	<i>Clamp</i>
34	Vite	<i>Screw</i>
35	Assemblaggio	<i>Intermediate bracket</i>
40	Tappo	<i>Breather plug</i>
45	Barriera vapore	<i>Steam barrier</i>
47	Anello di tenuta	<i>Seal ring</i>
50	Disco portatenuta	<i>Gasket holder disk</i>
57	Anello di tenuta	<i>Seal ring</i>
156	Anello di tenuta	<i>Seal ring</i>
157	Anello di tenuta	<i>Seal ring</i>
168	Boccola	<i>Bushing</i>
274	Anello di tenuta	<i>Seal ring</i>
275	Anello di tenuta	<i>Seal ring</i>
276	Anello di tenuta	<i>Seal ring</i>
277	Anello di tenuta	<i>Seal ring</i>

Kit guarnizione Service kit -POS. 14-47 (X3) -57-156-157

PTFE

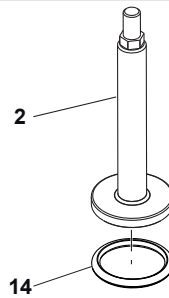


EPDM/VITON/HNBR



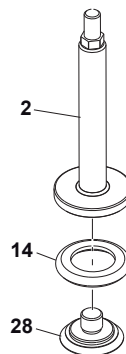
	DN10-25	DN32-40	DN50-50.8	DN65-63.5	DN80-76.1	DN100-101.6	DN125	DN150
EPDM	TTABAQ025E	TTABAQ040E	TTABAQ050E	TTABAQ065E	TTABAQ080E	TTABAQ100E	su richiesta/on request	su richiesta/on request
VITON	TTABAQ025V	TTABAQ040V	TTABAQ050V	TTABAQ065V	TTABAQ080V	TTABAQ100V	su richiesta/on request	TTABAQ150V
PTFE	TTABAQ025P	TTABAQ040P	TTABAQ050P	TTABAQ065P	TTABAQ080P	TTABAQ100P	su richiesta/on request	TTABAQ150P
HNBR	TTABAQ025H	TTABAQ040H	TTABAQ050H	TTABAQ065H	TTABAQ080H	TTABAQ100H	su richiesta/on request	su richiesta/on request

Otturatore+anello otturatore - Spare plug+seal -POS. 2-14



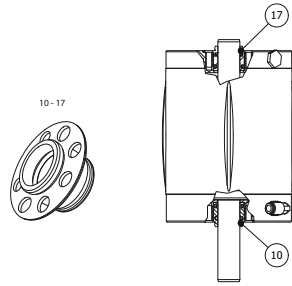
	DN10-25	DN32-40	DN50-50.8	DN65-63.5	DN80-76.1	DN100-101.6	DN125	DN150
EPDM	QPA003025BBAE	QPA003040BBAE	QPA003050BBAE	QPA003065BBAE	QPA003080BBAE	QPA003100BBAE	su richiesta/on request	su richiesta/on request
VITON	QPA003025BBAV	QPA003040BBAV	QPA003050BBAV	QPA003065BBAV	QPA003080BBAV	QPA003100BBAV	su richiesta/on request	su richiesta/on request
HNBR	QPA003025BBAH	QPA003040BBAH	QPA003050BBAH	QPA003065BBAH	QPA003080BBAH	QPA003100BBAH	su richiesta/on request	su richiesta/on request

Otturatore+pastiglia PTFE - Spare plug+seal -POS. 2-14-28



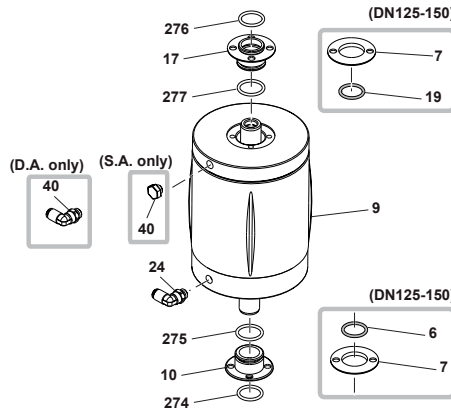
	DN10-25	DN32-40	DN50-50.8	DN65-63.5	DN80-76.1	DN100-101.6	DN125	DN150
PTFE	QPA005025BBAP	QPA005040BBAP	QPA005050BBAP	QPA005065BBAP	QPA005080BBAP	QPA005100BBAP	su richiesta/on request	su richiesta/on request

Kit Attuatore - Actuator service kit - POS. 10-17-274-275-276-277




	DN10-25	DN32-40	DN50-50.8	DN65-63.5	DN80-76.1	DN100-101.6	DN125	DN150
NBR	TTEBAP083G	TTEBAP083G	TTEBAP134G	TTEBAP134G	TTEBAP134G	TTEBAP134G	su richiesta/on request	su richiesta/on request

Attuatore completo Semplice effetto - Complete actuator SA - POS. 8-9-10-17-24-34-40-274-275-276-277
Attuatore completo Doppio effetto - Complete actuator D.A. - POS. 8-9-10-17-24-34-274-275-276-277



	DN10-25	DN32-40	DN50-50.8	DN65-63.5	DN80-76.1	DN100-101.6	DN125	DN150
S.E.- S.A.	QNC002059AAA00	QNC002083AAA00	QNC002108AAA00	QNC002108AAA00	QNC002134AAA00	QNC002134AAA00	su richiesta/on request	su richiesta/on request
D.E.- D.A.	QNC003059AAA00	QNC003083AAA00	QNC003108AAA00	QNC003108AAA00	QNC003134AAA00	QNC003134AAA00	su richiesta/on request	su richiesta/on request
D.E. molla D.A.+ spring	QNC002059AAA01	QNC002083AAA01	QNC002108AAA01	QNC002108AAA01	QNC002134AAA01	QNC002134AAA01	su richiesta/on request	su richiesta/on request

Parti ricambio generiche - Other spare parts

Morsetto - Clamp - POS. 33  (codice unitario - unitary code)

DN10-25	DN32-40	DN50-50.8	DN65-63.5	DN80-76.1	DN100-101.6	DN125	DN150
TOH000057AAA	TOH000069AAA	TOH000081AAA	TOH000098AAA	TOH000113AAA	TOH000129AAA	su richiesta/on request	su richiesta/on request

Kit Boccole guida - Kit Guide Bushing - POS. 168 

DN10-25	DN32-40	DN50-50.8	DN65-63.5	DN80-76.1	DN100-101.6	DN125	DN150
QOJ002016TAA	QOJ002016TAA	QOJ002020TAA	QOJ002020TAA	QOJ002020TAA	QOJ002020TAA	su richiesta/on request	su richiesta/on request

RACCOMANDAZIONI

1. Tutte le informazioni, le indicazioni, le affermazioni e le notizie tecniche qui riportate sono basate su dati di prove che Bardiani Valvole SpA ritiene attendibili, ma che non sono riferibili a ogni possibile utilizzo dei prodotti.

2. Le raffigurazioni e i disegni, tutti di valore generale e non vincolante, possono non corrispondere alle reali condizioni dei prodotti.

3. Dal momento che le condizioni di uso e applicazione dei prodotti sono al di fuori del controllo di Bardiani Valvole SpA, l'acquirente deve preventivamente accertare l'idoneità all'uso al quale intende destinarli e assume ogni conseguente rischio e responsabilità che ne deriva dall'uso stesso.

4. Si raccomandano i clienti di consultare sempre i collaboratori tecnici-commerciali di Bardiani Valvole SpA per richiedere informazioni specifiche in merito alle caratteristiche tecniche dei prodotti.

5. Quanto riportato sul presente documento si riferisce a prodotti di normale produzione di Bardiani Valvole SpA e non può in nessun caso costituire un riferimento di base per prodotti realizzati su specifiche richieste.

6. Bardiani Valvole S.p.A. si riserva il diritto, senza obbligo alcuno di comunicazione, di modificare e/o integrare e/o aggiornare, in qualsiasi momento, i dati e/o le informazioni e/o le notizie tecniche relative ai Prodotti. Si invita alla consultazione del sito Internet www.bardiani.com nel quale è pubblicata l'ultima versione aggiornata del "Manuale di Istruzioni, Uso e Manutenzione".

7. Il contenuto e la durata della garanzia dei prodotti di Bardiani Valvole SpA sono disciplinati nella relativa sezione del "Manuale di Istruzioni, Uso e Manutenzione" che costituisce parte integrante dei prodotti medesimi.

La sua consultazione è obbligatoria prima di procedere all'installazione, all'utilizzo e alla manutenzione dei prodotti.

8. Bardiani Valvole SpA, in ogni caso, non è in alcun modo responsabile dei danni immateriali e/o indiretti, delle perdite consequenziali quali, a mero titolo di esempio, danni per perdite di attività, di contratti, di opportunità, di tempo, di produzione, di profitti, di avviamento, di immagine ecc..

RECOMMENDATIONS

1. Consultation of the "Instruction, Use and Maintenance Manual" is mandatory prior to the installation, use and maintenance of the products of all Products. All the information, indications, specifications, technical details provided herein are based on test data which the Manufacturer Bardiani Valvole S.p.A. holds to be reliable nevertheless the above is not deemed to be assumed as fully exhaustive in as much as not every possible use has been envisaged.

2. All the illustrations and drawings provided are to be intended as indicative and therefore not binding, the illustrations being for presentation purposes only.

3. It is the Buyer's duty to assess the suitability of the Products for the use he intends to make of the same prior to placing the order as he/she will take the risks and accept liability in case of incorrect choice and use of the Products.

4. The Manufacturer strongly recommends the Buyer to contact their sales team and request any information that might be needed in relation to the specifications and uses of the Products.

5. The information provided in this manual refers to the standard products manufactured by Bardiani Valvole S.p.A. and therefore cannot be assumed to apply to customized products as well.

6. Bardiani Valvole S.p.A. reserves the right to amend and/or integrate and/or update the data and/or information and/or technical details relative to Products at any time and without prior notice. Please visit the website www.bardiani.com, where the latest updated of the "Instruction, Use and Maintenance Manual" can be found".

7. The content and validity of the warranty covering the Products of Bardiani Valvole S.p.A are dealt with in the relevant section in the "Instruction, Use and Maintenance Manual" which constitutes an integral part of the Products themselves.

8. Bardiani Valvole S.p.A., shall not in any way be held liable for immaterial, indirect and consequential damages, such as (by way of example only), damages or loss of business, contracts, opportunities, time, production, profits, goodwill, image etc..