

**SCOPRI I NOSTRI SERVIZI  
POST VENDITA**

**DISCOVER OUR AFTER  
SALES SERVICES**

**CATALOGO  
RICAMBI  
SPARE PARTS  
CATALOGUE**

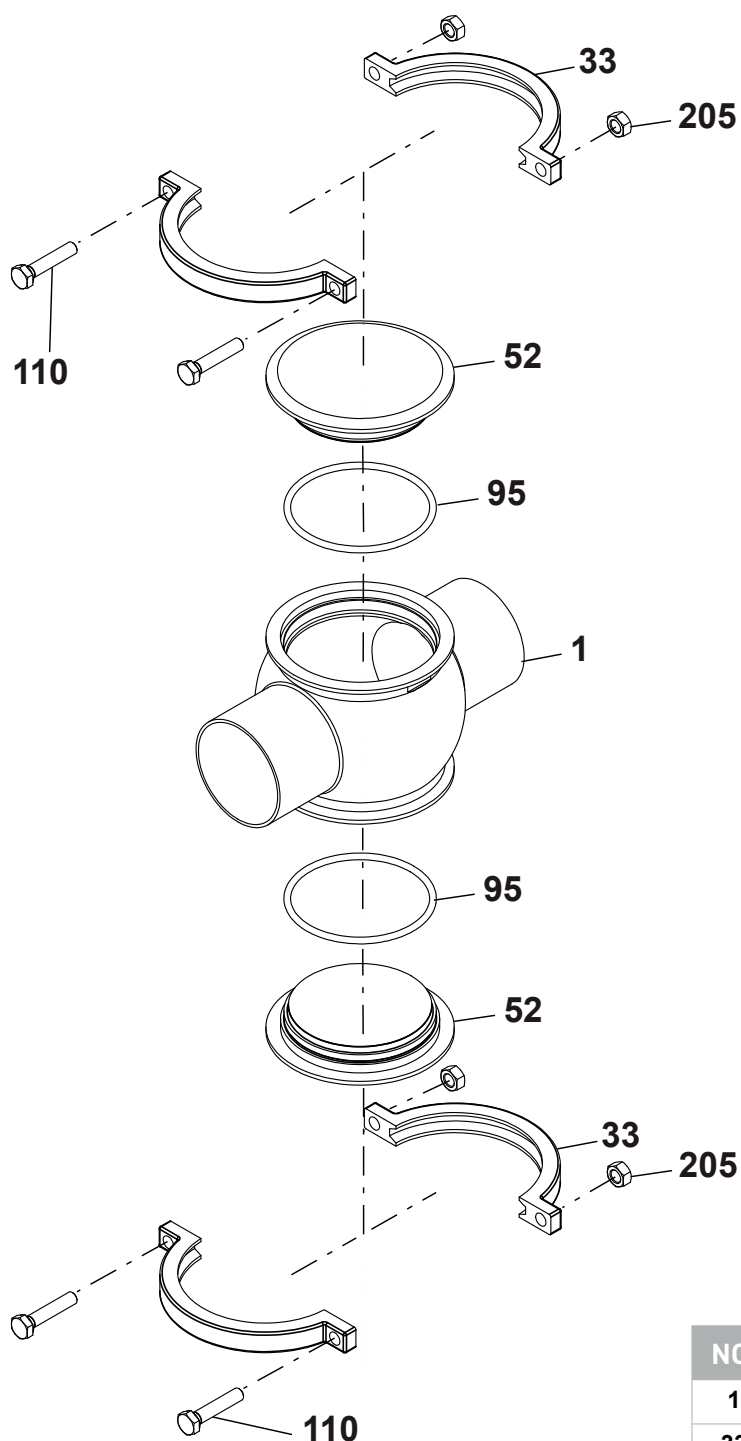
**MODEL: BBVAR DN25--150**

**CORPO MULTIFUNZIONALE**

**MULTIFUNCTIONAL HOUSING**

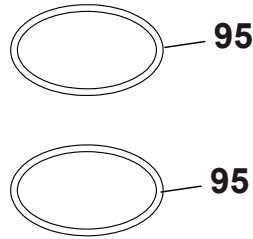


**BARDIANI**  
VALVOLE



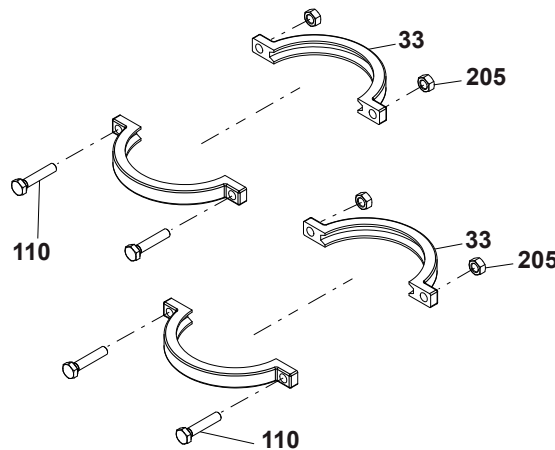
NO.	DESCRIZIONE	DESCRIPTION
1	Corpo	<i>Body</i>
33	Morsetto	<i>Clamp</i>
52	Tappo corpo inferiore	<i>Lower sealing cap</i>
95	Anello di tenuta	<i>Seal ring</i>
110	Vite	<i>Screw</i>
205	Dado	<i>Nut</i>

**Kit guarnizione Service kit - POS. 95 (x2)**



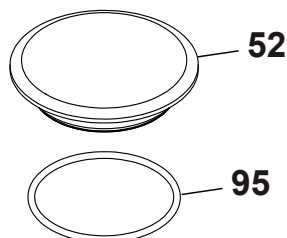
	<b>DN20--25</b>	<b>DN40--150</b>
<b>EPDM</b>	TTABA8025E	TTABA8065E
<b>VITON</b>	TTABA8025V	TTABA8065V
<b>HNBR</b>	TTABA8025H	TTABA8065H

**Morsetto - Clamp - POS. 33 (x4) - 110 (x4) - 205 (x4)**



	<b>DN20--25</b>	<b>DN40--150</b>
	QOH002066AAAA	QOH002084AAAA

**Tappo - Plug - POS. 52 - 95 (codice unitario - unitary code)**



	<b>DN20--25</b>	<b>DN40--150</b>
<b>EPDM</b>	QPN044040BBAAE	QPN044065BBAAE
<b>VITON</b>	QPN044040BBAAV	QPN044065BBAAV
<b>HNBR</b>	QPN044040BBAAH	QPN044065BBAAH

## RACCOMANDAZIONI

1. Tutte le informazioni, le indicazioni, le affermazioni e le notizie tecniche qui riportate sono basate su dati di prove che Bardiani Valvole SpA ritiene attendibili, ma che non sono riferibili a ogni possibile utilizzo dei prodotti.

2. Le raffigurazioni e i disegni, tutti di valore generale e non vincolante, possono non corrispondere alle reali condizioni dei prodotti.

3. Dal momento che le condizioni di uso e applicazione dei prodotti sono al di fuori del controllo di Bardiani Valvole SpA, l'acquirente deve preventivamente accertare l'idoneità all'uso al quale intende destinarli e assume ogni conseguente rischio e responsabilità che ne deriva dall'uso stesso.

4. Si raccomandano i clienti di consultare sempre i collaboratori tecnici-commerciali di Bardiani Valvole SpA per richiedere informazioni specifiche in merito alle caratteristiche tecniche dei prodotti.

5. Quanto riportato sul presente documento si riferisce a prodotti di normale produzione di Bardiani Valvole SpA e non può in nessun caso costituire un riferimento di base per prodotti realizzati su specifiche richieste.

6. Bardiani Valvole S.p.A. si riserva il diritto, senza obbligo alcuno di comunicazione, di modificare e/o integrare e/o aggiornare, in qualsiasi momento, i dati e/o le informazioni e/o le notizie tecniche relative ai Prodotti. Si invita alla consultazione del sito Internet [www.bardiani.com](http://www.bardiani.com) nel quale è pubblicata l'ultima versione aggiornata del "Manuale di Istruzioni, Uso e Manutenzione".

7. Il contenuto e la durata della garanzia dei prodotti di Bardiani Valvole SpA sono disciplinati nella relativa sezione del "Manuale di Istruzioni, Uso e Manutenzione" che costituisce parte integrante dei prodotti medesimi.

La sua consultazione è obbligatoria prima di procedere all'installazione, all'utilizzo e alla manutenzione dei prodotti.

8. Bardiani Valvole SpA, in ogni caso, non è in alcun modo responsabile dei danni immateriali e/o indiretti, delle perdite consequenziali quali, a mero titolo di esempio, danni per perdite di attività, di contratti, di opportunità, di tempo, di produzione, di profitti, di avviamento, di immagine ecc..

## RECOMMENDATIONS

1. Consultation of the "Instruction, Use and Maintenance Manual" is mandatory prior to the installation, use and maintenance of the products of all Products. All the information, indications, specifications, technical details provided herein are based on test data which the Manufacturer Bardiani Valvole S.p.A. holds to be reliable nevertheless the above is not deemed to be assumed as fully exhaustive in as much as not every possible use has been envisaged.

2. All the illustrations and drawings provided are to be intended as indicative and therefore not binding, the illustrations being for presentation purposes only.

3. It is the Buyer's duty to assess the suitability of the Products for the use he intends to make of the same prior to placing the order as he/she will take the risks and accept liability in case of incorrect choice and use of the Products.

4. The Manufacturer strongly recommends the Buyer to contact their sales team and request any information that might be needed in relation to the specifications and uses of the Products.

5. The information provided in this manual refers to the standard products manufactured by Bardiani Valvole S.p.A. and therefore cannot be assumed to apply to customized products as well.

6. Bardiani Valvole S.p.A. reserves the right to amend and/or integrate and/or update the data and/or information and/or technical details relative to Products at any time and without prior notice. Please visit the website [www.bardiani.com](http://www.bardiani.com), where the latest updated of the "Instruction, Use and Maintenance Manual" can be found".

7. The content and validity of the warranty covering the Products of Bardiani Valvole S.p.A are dealt with in the relevant section in the "Instruction, Use and Maintenance Manual" which constitutes an integral part of the Products themselves.

8. Bardiani Valvole S.p.A., shall not in any way be held liable for immaterial, indirect and consequential damages, such as (by way of example only), damages or loss of business, contracts, opportunities, time, production, profits, goodwill, image etc..