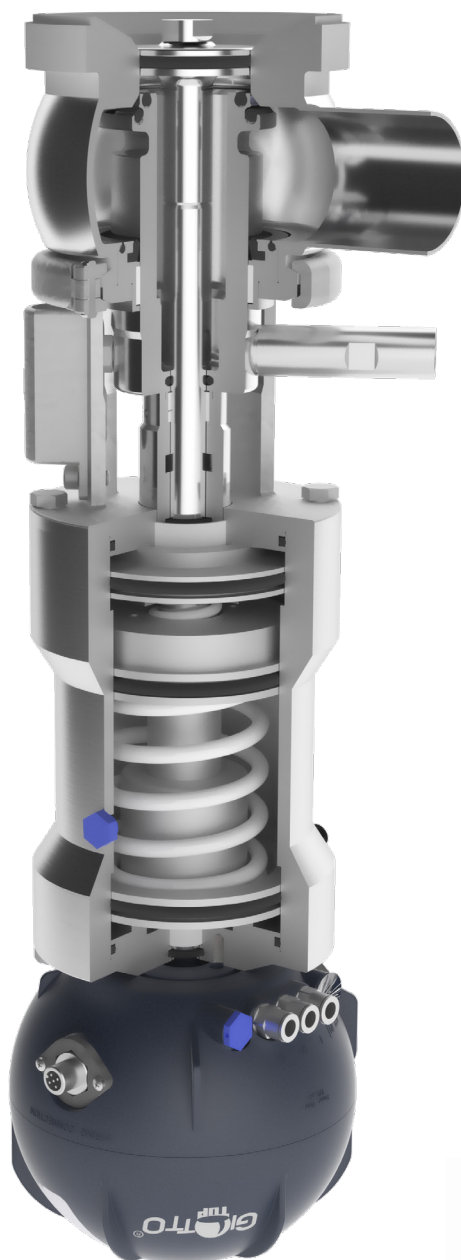


SCOPRI I NOSTRI SERVIZI
POST VENDITA

DISCOVER OUR AFTER
SALES SERVICES

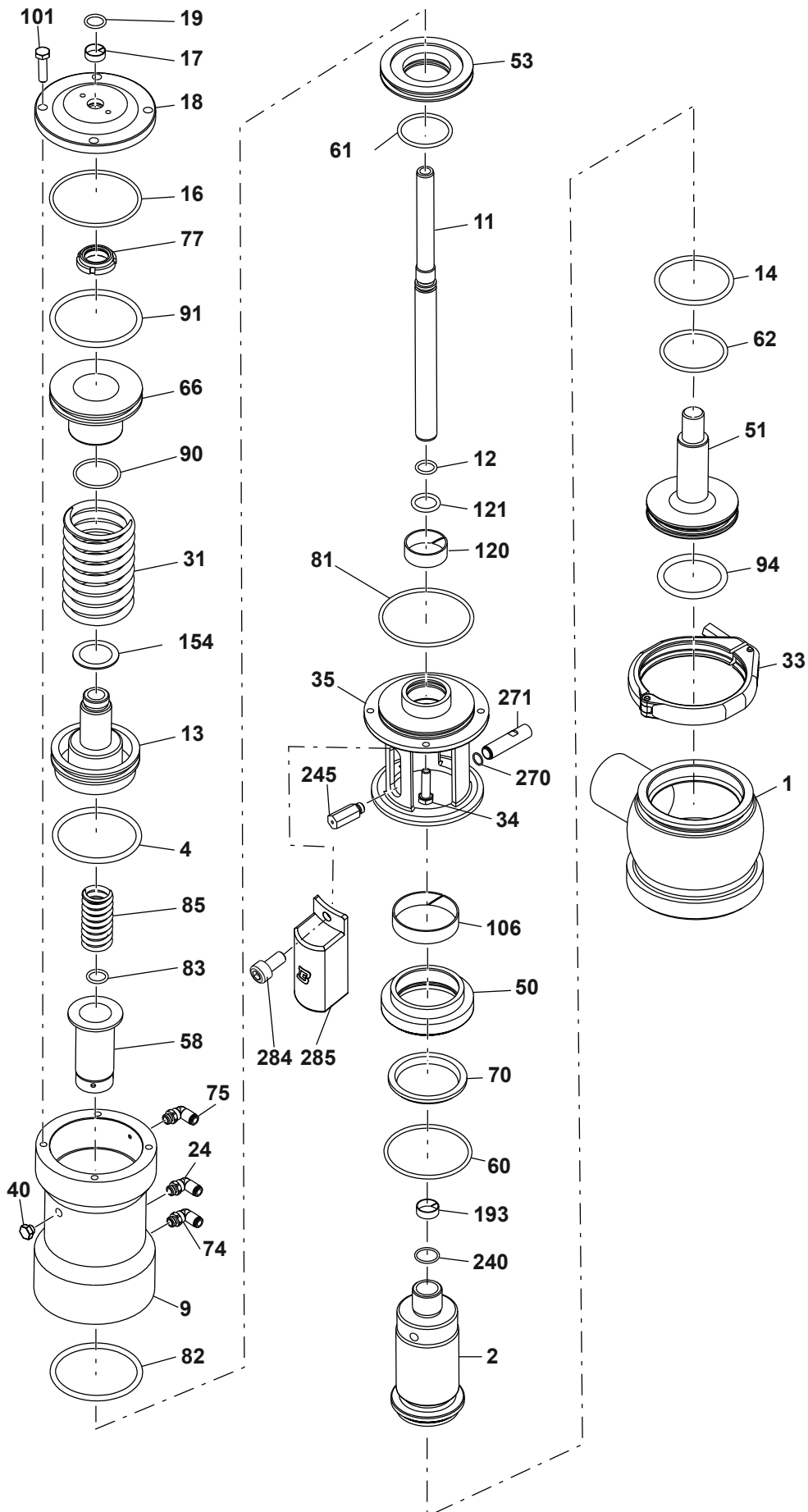
CATALOGO
RICAMBI
SPARE PARTS
CATALOGUE

MODEL: B935
VALVOLA A DOPPIA SEDE
DOUBLE SEAT VALVE



BARDIANI
VALVOLE

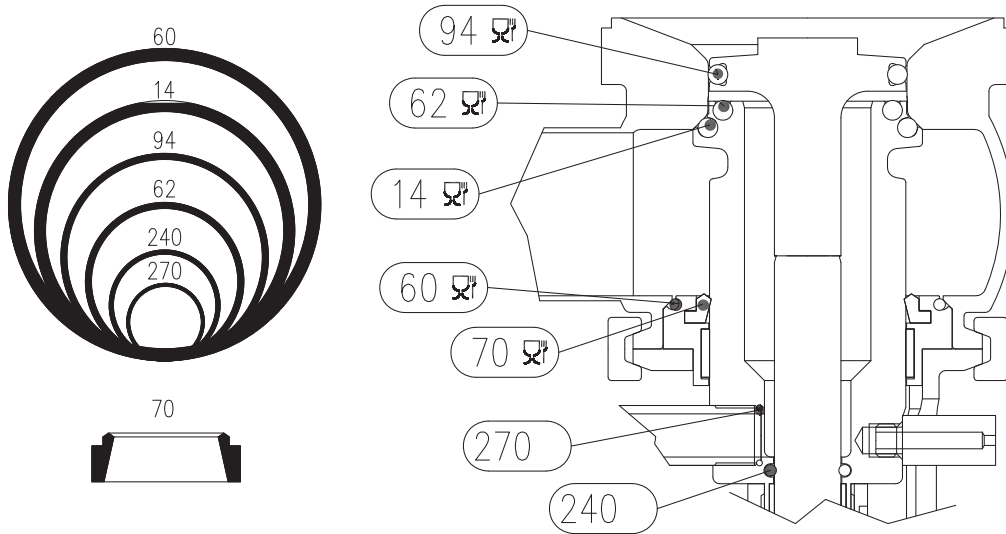
B935
EPDM/VITON/HNBR



NO.	DESCRIZIONE	DESCRIPTION	NO.	DESCRIZIONE	DESCRIPTION
1	Corpo inferiore/ doppiocorpo	<i>Lower body/Solid body</i>	77	Dado	<i>Nut</i>
2	Otturatore superiore	<i>Upper plug</i>	78	Anello di tenuta	<i>Seal ring</i>
4	Anello di tenuta	<i>Seal ring</i>	81	Anello di tenuta	<i>Seal ring</i>
9	Cilindro	<i>Cylinder</i>	82	Anello di tenuta	<i>Seal ring</i>
11	Perno	<i>Stem</i>	83	Anello di tenuta	<i>Seal ring</i>
12	Anello di tenuta	<i>Seal ring</i>	85	Molla secondaria	<i>Secondary spring</i>
13	Pistone centrale	<i>Main Piston</i>	90	Anello di tenuta	<i>Seal ring</i>
14	Anello di tenuta	<i>Seal ring</i>	91	Anello di tenuta	<i>Seal ring</i>
16	Anello di tenuta	<i>Seal ring</i>	92	Corpo intermedio	<i>Middle body</i>
17	Boccola	<i>Bushing</i>	93	Otturatore intermedio	<i>Middle plug</i>
18	Tampone	<i>Actuator sealing cap</i>	94	Anello di tenuta	<i>Seal ring</i>
19	Anello di tenuta	<i>Seal ring</i>	96	Anello di tenuta	<i>Seal ring</i>
24	Raccordo aria	<i>Air connector</i>	98	Rondella	<i>Cam</i>
31	Molla	<i>Spring</i>	101	Vite	<i>Screw</i>
33	Morsetto	<i>Clamp</i>	106	Boccola	<i>Bushing</i>
34	Vite	<i>Screw</i>	108	Anello di tenuta	<i>Seal ring</i>
35	Assemblaggio	<i>Intermediate bracket</i>	120	Boccola	<i>Bushing</i>
40	Tappo	<i>Breather plug</i>	121	Anello di tenuta	<i>Seal ring</i>
42	Corpo superiore	<i>Upper body</i>	126	Anello di tenuta	<i>Seal ring</i>
44	Anello di tenuta	<i>Seal ring</i>	154	Spessore	<i>Spacer</i>
45	Barriera vapore	<i>Steam barrier</i>	168	Boccola	<i>Bushing</i>
47	Anello di tenuta	<i>Seal ring</i>	179	Grano	<i>Grub screw</i>
50	Disko porta tenuta	<i>Gasket holder disk</i>	193	Boccola	<i>Bushing</i>
51	Otturatore inferiore	<i>Lower Upper plug</i>	197	Anello di tenuta	<i>Seal ring</i>
52	Tappo corpo inferiore	<i>Lower sealing cap</i>	213	Anello di tenuta	<i>Seal ring</i>
53	Pistone inferiore	<i>Lower position</i>	226	Anello di tenuta	<i>Seal ring</i>
55	Anello di tenuta	<i>Seal ring</i>	233	Disco otturatore inferiore	<i>Lower plug disk</i>
58	Manicotto di trasc.	<i>Drive sleeve</i>	240	Anello di tenuta	<i>Seal ring</i>
60	Anello di tenuta	<i>Seal ring</i>	242	Anello di tenuta	<i>Seal ring</i>
61	Anello di tenuta	<i>Seal ring</i>	245	Perno guida	<i>Guide Stem</i>
62	Anello di tenuta	<i>Seal ring</i>	270	Anello di tenuta	<i>Seal ring</i>
63	Anello di tenuta	<i>Seal ring</i>	271	Tronchetto scarico	<i>Lower plug diskcharge stub pipe</i>
64	Boccola	<i>Bushing</i>	273	Supporto	<i>Plate</i>
66	Pistone superiore	<i>Upper piston</i>	284	Vite	<i>Screw</i>
69	Anello di tenuta	<i>Seal ring</i>	285	Protezione perno	<i>Stem cover</i>
70	Anello di tenuta	<i>Seal ring</i>			
74	Raccordo aria	<i>Air connector</i>			

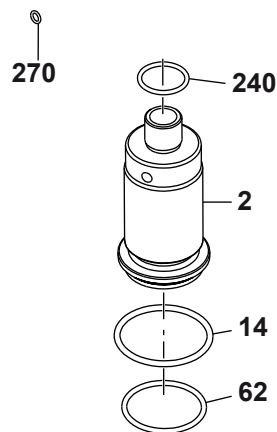
Kit guarnizione - Service kit -POS. 14 - 60 - 62 - 70 - 94 - 240 - 270

EPDM/VITON/HNBR



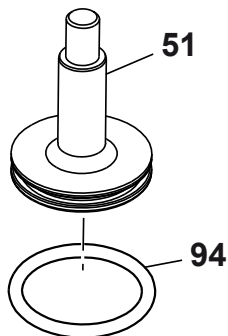
	DN25-40	DN50-50.8	DN65-63.5	DN80-76.1	DN100-101.6	DN125-150
EPDM	TTABC1040E	TTABC1050E	TTABC1065E	TTABC1080E	TTABC1100E	TTABC1125E
VITON	TTABC1040V	TTABC1050V	TTABC1065V	TTABC1080V	TTABC1100V	TTABC1125V
HNBR	TTABC1040H	TTABC1050H	TTABC1065H	TTABC1080H	TTABC1100H	TTABC1125H

Otturatore superiore + anelli otturatore - Spare Upper plug+seals -POS. 2 - 14 - 62 - 240 - 270



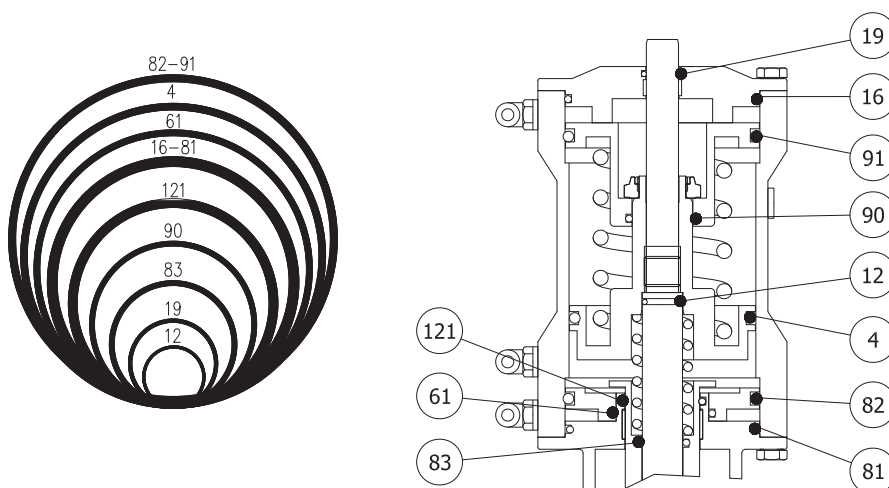
	DN25-40	DN50-50.8	DN65-63.5	DN80-76.1	DN100-101.6	DN125-150
EPDM	QPA102050BBBE	QPA102050BBBE	QPA102065BBBE	QPA102080BBBE	QPA102100BBBE	QPA102150BBBE
VITON	QPA102050BBBV	QPA102050BBBV	QPA102065BBBV	QPA102080BBBV	QPA102100BBBV	QPA102150BBBV
HNBR	QPA102050BBBH	QPA102050BBBH	QPA102065BBBH	QPA102080BBBH	QPA102100BBBH	QPA102150BBBH

Otturatore inferiore + anello otturatore - Spare Upper plug+seals -POS. 51-94



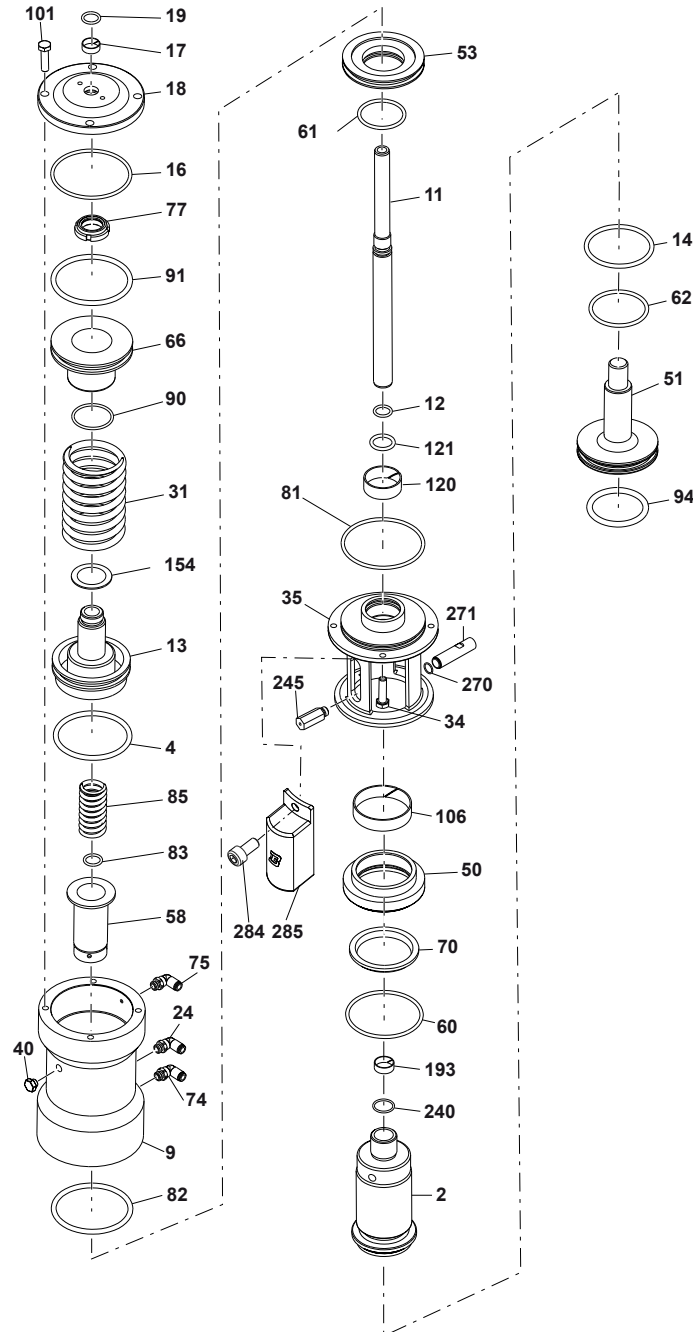
	DN25-40	DN50-50.8	DN65-63.5	DN80-76.1	DN100-101.6	DN125-150
EPDM	QPA122050BBBE	QPA122050BBBE	QPA122065BBBE	QPA122080BBBE	QPA122100BBBE	QPA122150BBBE
VITON	QPA122050BBBV	QPA122050BBBV	QPA122065BBBV	QPA122080BBBV	QPA122100BBBV	QPA122150BBBV
HNBR	QPA122050BBBH	QPA122050BBBH	QPA122065BBBH	QPA122080BBBH	QPA122100BBBH	QPA122150BBBH

Kit Attuatore - Actuator service kit - POS. 4-12-16-19-61-81-82-83-90-91-121



	DN25-40	DN50-50.8	DN65-63.5	DN80-76.1	DN100-101.6	DN125-150
NBR	TTEBCW093G	TTEBCW093G	TTEBCW115G	TTEBCW115G	TTEBCW138G	TTEBCW176G

Attuatore completo di otturatori - Complete actuator with Upper plugs - POS. 2 - 4 - 9 - 11 - 12 - 13 - 14 - 16 - 17 - 18 - 19 - 24 - 31 - 34 - 35 - 40 - 50 - 51 - 53 - 58 - 60 - 61 - 62 - 66 - 70 - 74 - 75 - 77 - 81 - 82 - 83 - 85 - 90 - 91 - 94 - 101 - 106 - 120 - 121 - 154 - 193 - 240 - 245 - 270 - 271 - 284 - 285



	DN25-40	DN50-50.8	DN65-63.5	DN80-76.1	DN100-101.6	DN125-150
EPDM	QNC100093AAA12E	QNC100093AAA12E	QNC100115AAA12E	QNC100115AAA02E	QNC100138AAA12E	QNC100176AAA12E
VITON	QNC100093AAA12V	QNC100093AAA12V	QNC100115AAA12V	QNC100115AAA02V	QNC100138AAA12V	QNC100176AAA12V
HNBR	QNC100093AAA12H	QNC100093AAA12H	QNC100115AAA12H	QNC100115AAA02H	QNC100138AAA12H	QNC100176AAA12H

Parti ricambio generiche - Other spare parts

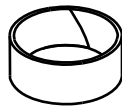
Morsetto - Clamp - POS. 33-199



(codice unitario - unitary code)

	DN25-40	DN50-50.8	DN65-63.5	DN80-76.1	DN100-101.6	DN125-150
	TOH000105AAA	TOH000105AAA	TOH000119AAA	TOH000130AAA	TOH000155AAA	TOH000183AAA

Boccola guida - Guide Bushing - POS.106



	DN25-40	DN50-50.8	DN65-63.5	DN80-76.1	DN100-101.6	DN125-150
PTFE	TOJ001059TAA	TOJ001059TAA	TOJ001075TAA	TOJ001084TAA	TOJ001106TAA	TOJ001128TAA

RACCOMANDAZIONI

1. Tutte le informazioni, le indicazioni, le affermazioni e le notizie tecniche qui riportate sono basate su dati di prove che Bardiani Valvole SpA ritiene attendibili, ma che non sono riferibili a ogni possibile utilizzo dei prodotti.

2. Le raffigurazioni e i disegni, tutti di valore generale e non vincolante, possono non corrispondere alle reali condizioni dei prodotti.

3. Dal momento che le condizioni di uso e applicazione dei prodotti sono al di fuori del controllo di Bardiani Valvole SpA, l'acquirente deve preventivamente accertare l'idoneità all'uso al quale intende destinarli e assume ogni conseguente rischio e responsabilità che ne deriva dall'uso stesso.

4. Si raccomandano i clienti di consultare sempre i collaboratori tecnici-commerciali di Bardiani Valvole SpA per richiedere informazioni specifiche in merito alle caratteristiche tecniche dei prodotti.

5. Quanto riportato sul presente documento si riferisce a prodotti di normale produzione di Bardiani Valvole SpA e non può in nessun caso costituire un riferimento di base per prodotti realizzati su specifiche richieste.

6. Bardiani Valvole S.p.A. si riserva il diritto, senza obbligo alcuno di comunicazione, di modificare e/o integrare e/o aggiornare, in qualsiasi momento, i dati e/o le informazioni e/o le notizie tecniche relative ai Prodotti. Si invita alla consultazione del sito Internet www.bardiani.com nel quale è pubblicata l'ultima versione aggiornata del "Manuale di Istruzioni, Uso e Manutenzione".

7. Il contenuto e la durata della garanzia dei prodotti di Bardiani Valvole SpA sono disciplinati nella relativa sezione del "Manuale di Istruzioni, Uso e Manutenzione" che costituisce parte integrante dei prodotti medesimi.

La sua consultazione è obbligatoria prima di procedere all'installazione, all'utilizzo e alla manutenzione dei prodotti.

8. Bardiani Valvole SpA, in ogni caso, non è in alcun modo responsabile dei danni immateriali e/o indiretti, delle perdite consequenziali quali, a mero titolo di esempio, danni per perdite di attività, di contratti, di opportunità, di tempo, di produzione, di profitti, di avviamento, di immagine ecc..

RECOMMENDATIONS

1. Consultation of the "Instruction, Use and Maintenance Manual" is mandatory prior to the installation, use and maintenance of the products of all Products. All the information, indications, specifications, technical details provided herein are based on test data which the Manufacturer Bardiani Valvole S.p.A. holds to be reliable nevertheless the above is not deemed to be assumed as fully exhaustive in as much as not every possible use has been envisaged.

2. All the illustrations and drawings provided are to be intended as indicative and therefore not binding, the illustrations being for presentation purposes only.

3. It is the Buyer's duty to assess the suitability of the Products for the use he intends to make of the same prior to placing the order as he/she will take the risks and accept liability in case of incorrect choice and use of the Products.

4. The Manufacturer strongly recommends the Buyer to contact their sales team and request any information that might be needed in relation to the specifications and uses of the Products.

5. The information provided in this manual refers to the standard products manufactured by Bardiani Valvole S.p.A. and therefore cannot be assumed to apply to customized products as well.

6. Bardiani Valvole S.p.A. reserves the right to amend and/or integrate and/or update the data and/or information and/or technical details relative to Products at any time and without prior notice. Please visit the website www.bardiani.com, where the latest updated of the "Instruction, Use and Maintenance Manual" can be found".

7. The content and validity of the warranty covering the Products of Bardiani Valvole S.p.A are dealt with in the relevant section in the "Instruction, Use and Maintenance Manual" which constitutes an integral part of the Products themselves.

8. Bardiani Valvole S.p.A., shall not in any way be held liable for immaterial, indirect and consequential damages, such as (by way of example only), damages or loss of business, contracts, opportunities, time, production, profits, goodwill, image etc..