

**SCOPRI I NOSTRI SERVIZI
POST VENDITA**

**DISCOVER OUR AFTER
SALES SERVICES**

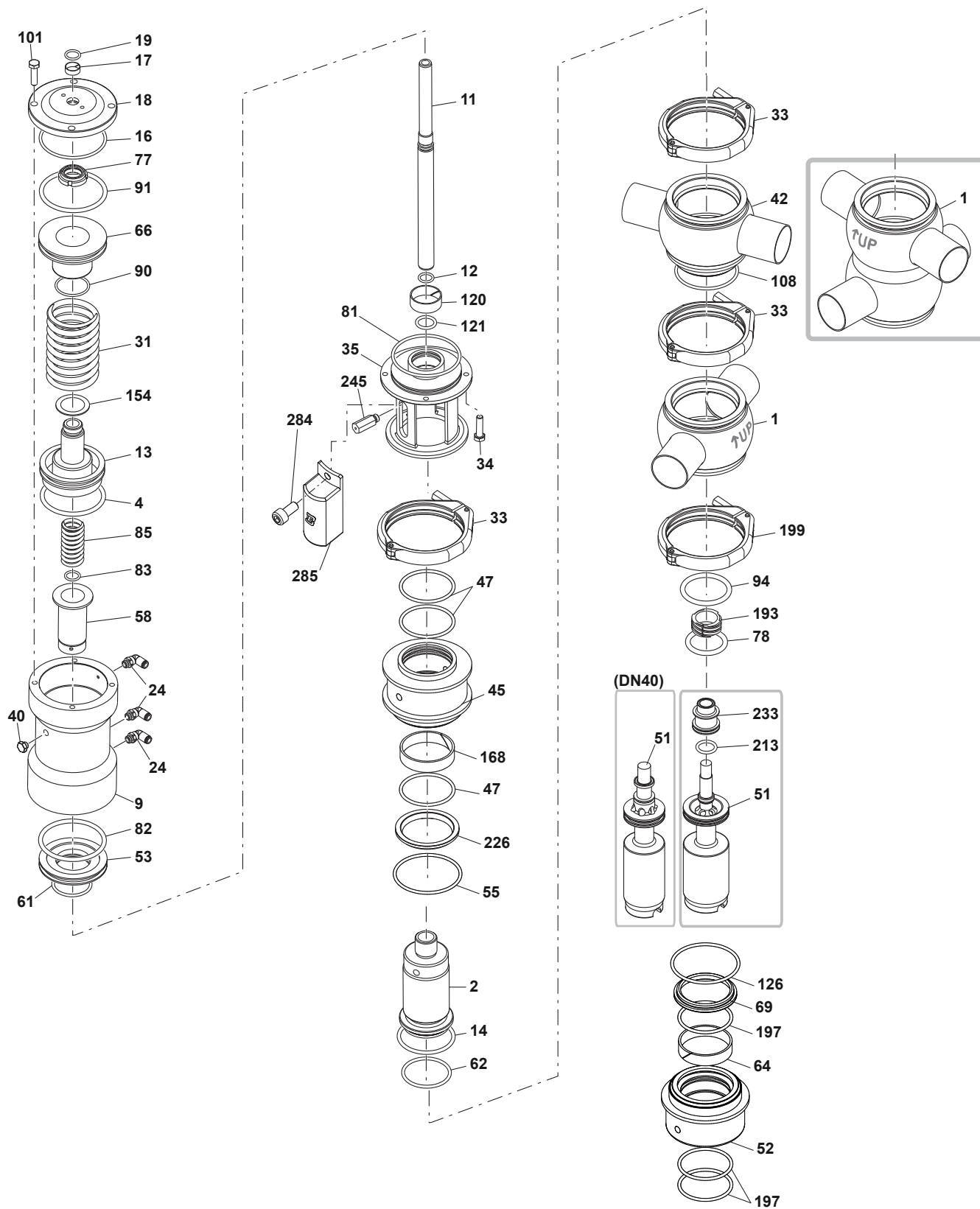
**CATALOGO
RICAMBI
SPARE PARTS
CATALOGUE**

MODEL: B925V
VALVOLA A DOPPIA SEDE
DOUBLE SEAT VALVE



BARDIANI
VALVOLE

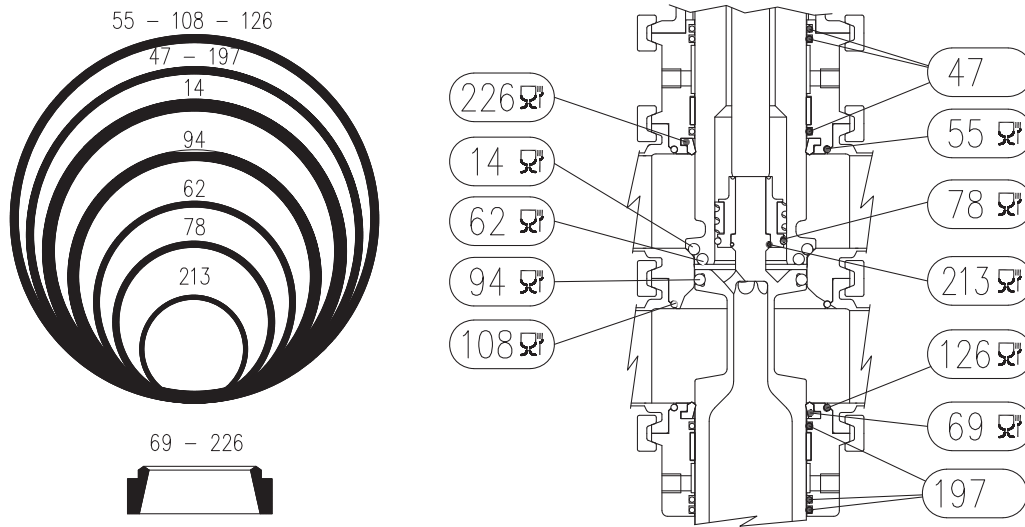
01/2025



NO.	DESCRIZIONE	DESCRIPTION	NO.	DESCRIZIONE	DESCRIPTION
1	Corpo inferiore/ doppiocorpo	<i>Lower body/Solid body</i>	77	Dado	<i>Nut</i>
2	Otturatore superiore	<i>Upper plug</i>	78	Anello di tenuta	<i>Seal ring</i>
4	Anello di tenuta	<i>Seal ring</i>	81	Anello di tenuta	<i>Seal ring</i>
9	Cilindro	<i>Cylinder</i>	82	Anello di tenuta	<i>Seal ring</i>
11	Perno	<i>Stem</i>	83	Anello di tenuta	<i>Seal ring</i>
12	Anello di tenuta	<i>Seal ring</i>	85	Molla secondaria	<i>Secondary spring</i>
13	Pistone centrale	<i>Main Piston</i>	90	Anello di tenuta	<i>Seal ring</i>
14	Anello di tenuta	<i>Seal ring</i>	91	Anello di tenuta	<i>Seal ring</i>
16	Anello di tenuta	<i>Seal ring</i>	92	Corpo intermedio	<i>Middle body</i>
17	Boccola	<i>Bushing</i>	93	Otturatore intermedio	<i>Middle plug</i>
18	Tampone	<i>Actuator sealing cap</i>	94	Anello di tenuta	<i>Seal ring</i>
19	Anello di tenuta	<i>Seal ring</i>	96	Anello di tenuta	<i>Seal ring</i>
24	Raccordo aria	<i>Air connector</i>	98	Rondella	<i>Cam</i>
31	Molla	<i>Spring</i>	101	Vite	<i>Screw</i>
33	Morsetto	<i>Clamp</i>	106	Boccola	<i>Bushing</i>
34	Vite	<i>Screw</i>	108	Anello di tenuta	<i>Seal ring</i>
35	Assemblaggio	<i>Intermediate bracket</i>	120	Boccola	<i>Bushing</i>
40	Tappo	<i>Breather plug</i>	121	Anello di tenuta	<i>Seal ring</i>
42	Corpo superiore	<i>Upper body</i>	126	Anello di tenuta	<i>Seal ring</i>
44	Anello di tenuta	<i>Seal ring</i>	154	Spessore	<i>Spacer</i>
45	Barriera vapore	<i>Steam barrier</i>	168	Boccola	<i>Bushing</i>
47	Anello di tenuta	<i>Seal ring</i>	179	Grano	<i>Grub screw</i>
51	Otturatore inferiore	<i>Lower Upper plug</i>	193	Boccola	<i>Bushing</i>
52	Tappo corpo inferiore	<i>Lower sealing cap</i>	197	Anello di tenuta	<i>Seal ring</i>
53	Pistone inferiore	<i>Lower position</i>	199	Morsetto	<i>Clamp</i>
55	Anello di tenuta	<i>Seal ring</i>	213	Anello di tenuta	<i>Seal ring</i>
58	Manicotto di trasc.	<i>Drive sleeve</i>	226	Anello di tenuta	<i>Seal ring</i>
61	Anello di tenuta	<i>Seal ring</i>	233	Disco otturatore inferiore	<i>Lower plug disk</i>
62	Anello di tenuta	<i>Seal ring</i>	242	Anello di tenuta	<i>Seal ring</i>
63	Anello di tenuta	<i>Seal ring</i>	244	Sensore	<i>Inductive sensor</i>
64	Boccola	<i>Bushing</i>	245	Perno guida	<i>Guide Stem</i>
66	Pistone superiore	<i>Upper piston</i>	270	Anello di tenuta	<i>Seal ring</i>
69	Anello di tenuta	<i>Seal ring</i>	273	Supporto	<i>Plate</i>
70	Anello di tenuta	<i>Seal ring</i>	284	Vite	<i>Screw</i>
74	Raccordo aria	<i>Air connector</i>	285	Protezione perno	<i>Stem cover</i>
75	Raccordo aria	<i>Air connector</i>			

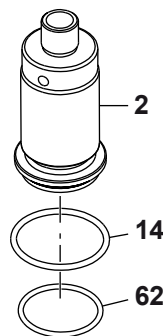
Kit guarnizione - Service kit -POS. 14-47-55-62-69-78-94-108-126-197-213 - 226 (pos.213 is not contained into DN25-40)

EPDM/VITON/HNBR



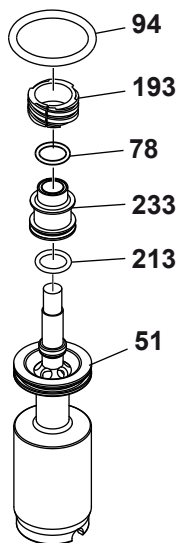
	DN25-40	DN50-50.8	DN65-63.5	DN80-76.1	DN100-101.6	DN125-150
EPDM	TTABCX040E	TTABCX050E	TTABCX065E	TTABCX080E	TTABCX100E	TTABCX125E
VITON	TTABCX040V	TTABCX050V	TTABCX065V	TTABCX080V	TTABCX100V	TTABCX125V
HNBR	TTABCX040H	TTABCX050H	TTABCX065H	TTABCX080H	TTABCX100H	TTABCX125H

Otturatore superiore + anelli otturatore - Spare Upper plug+seals -POS. 2-14-62



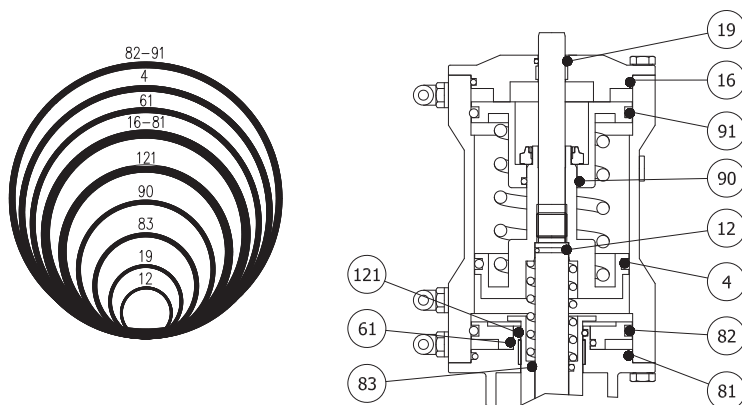
	DN25-40	DN50-50.8	DN65-63.5	DN80-76.1	DN100-101.6	DN125-150
EPDM	QPA101040BBAE	QPA101050BBAE	QPA101065BBAE	QPA101080BBAE	QPA101100BBAE	QPA101150BBAE
VITON	QPA101040BBAV	QPA101050BBAV	QPA101065BBAV	QPA101080BBAV	QPA101100BBAV	QPA101150BBAV
HNBR	QPA101040BBAH	QPA101050BBAH	QPA101065BBAH	QPA101080BBAH	QPA101100BBAH	QPA101150BBAH

Otturatore inferiore + anelli otturatore + guarnizioni - Spare Upper plug+seals -POS. 51-78-94-193-213-233 (pos.213 and 233 are not contained into DN40)



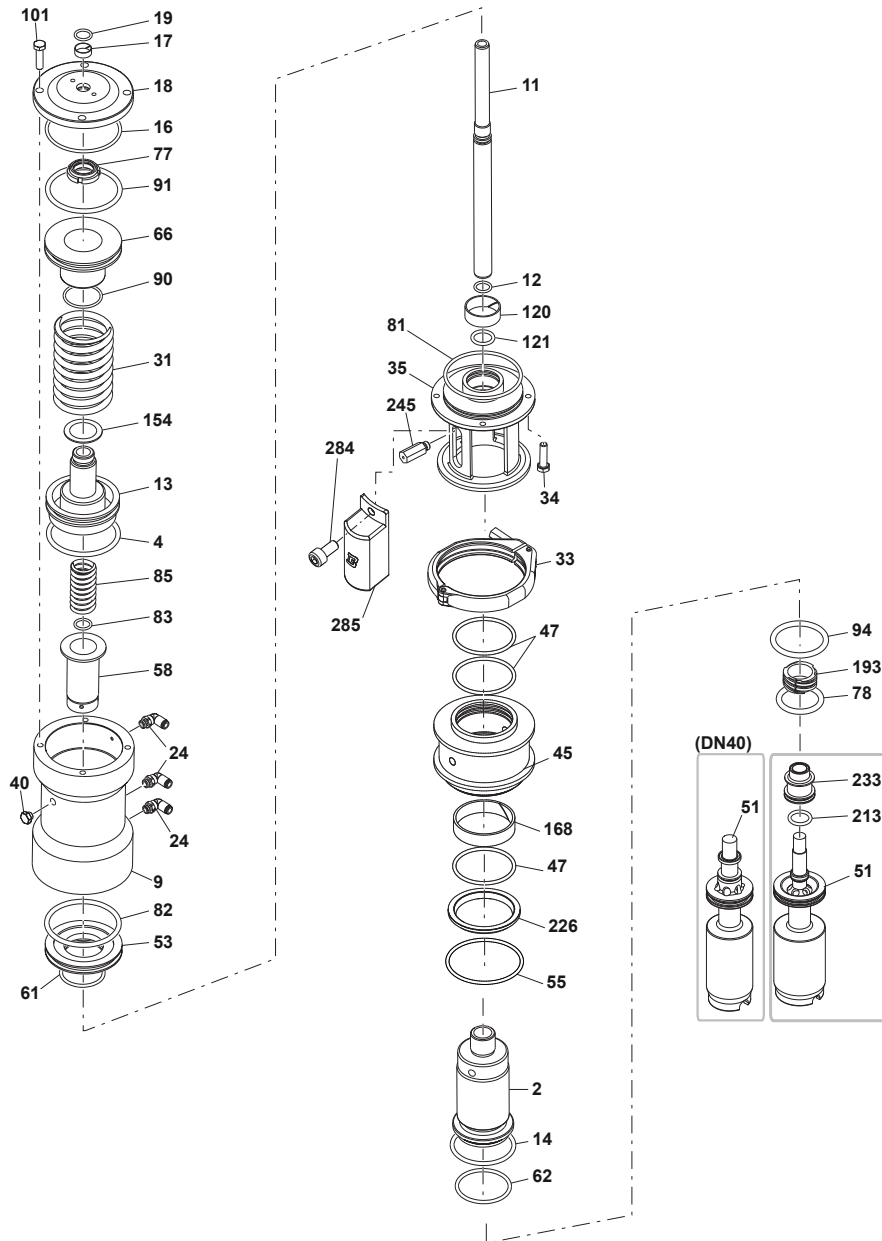
	DN25-40	DN50-50.8	DN65-63.5	DN80-76.1	DN100-101.6	DN125-150
EPDM	QPA121040BBAE	QPA121050BBAE	QPA121065BBAE	QPA121080BBAE	QPA121100BBAE	QPA121150BBAE
VITON	QPA121040BBAV	QPA121050BBAV	QPA121065BBAV	QPA121080BBAV	QPA121100BBAV	QPA121150BBAV
HNBR	QPA121040BBAH	QPA121050BBAH	QPA121065BBAH	QPA121080BBAH	QPA121100BBAH	QPA121150BBAH

Kit Attuatore - Actuator service kit - POS. 4-12-16-19-61-81-82-83-90-91-121



	DN25-40	DN50-50.8	DN65-63.5	DN80-76.1	DN100-101.6	DN125-150
NBR	TTEBCW093G	TTEBCW093G	TTEBCW115G	TTEBCW115G	TTEBCW138G	TTEBCW176G

Attuatore completo di otturatori - Complete actuator with Upper plugs - POS. 2 - 4 - 9 - 11 - 12 - 13 - 14 - 16 - 17 - 18 - 19 - 24 - 31 - 33 - 34 - 35 - 40 - 45 - 47 - 50 - 51 - 53 - 55 - 58 - 61 - 62 - 66 - 69 - 70 - 74 - 75 - 77 - 78 - 81 - 82 - 83 - 85 - 90 - 91 - 94 - 101 - 106 - 120 - 121 - 154 - 168 - 193 - 213 - 226 - 233 - 245 - 284 - 285



	DN25-40	DN50-50.8	DN65-63.5	DN80-76.1	DN100-101.6	DN125-150
EPDM	su richiesta / on request	su richiesta / on request	su richiesta / on request	su richiesta / on request	su richiesta / on request	su richiesta / on request
VITON	su richiesta / on request	su richiesta / on request	su richiesta / on request	su richiesta / on request	su richiesta / on request	su richiesta / on request
HNBR	su richiesta / on request	su richiesta / on request	su richiesta / on request	su richiesta / on request	su richiesta / on request	su richiesta / on request

Parti ricambio generiche - Other spare parts

Morsetto - Clamp - POS. 33-199



(codice unitario - unitary code)

	DN25-40	DN50-50.8	DN65-63.5	DN80-76.1	DN100-101.6	DN125-150
	TOH000090AAA	TOH000105AAA	TOH000119AAA	TOH000130AAA	TOH000155AAA	TOH000183AAA

Boccola guida - Guide Bushing - POS. 64-106



	DN25-40	DN50-50.8	DN65-63.5	DN80-76.1	DN100-101.6	DN125-150
PTFE	TOJ001045TAA	TOJ001059TAA	TOJ001075TAA	TOJ001084TAA	TOJ001106TAA	TOJ001128TAA

Guida lavaggio - Guide washing - Pos. 193



	DN25-40	DN50-50.8	DN65-63.5	DN80-76.1	DN100-101.6	DN125-150
PTFE	TOJ000016TAA	TOJ000028TAA	TOJ000044TAA	TOJ000053TAA	TOJ000069TAA	TOJ000091TAA

RACCOMANDAZIONI

1. Tutte le informazioni, le indicazioni, le affermazioni e le notizie tecniche qui riportate sono basate su dati di prove che Bardiani Valvole SpA ritiene attendibili, ma che non sono riferibili a ogni possibile utilizzo dei prodotti.

2. Le raffigurazioni e i disegni, tutti di valore generale e non vincolante, possono non corrispondere alle reali condizioni dei prodotti.

3. Dal momento che le condizioni di uso e applicazione dei prodotti sono al di fuori del controllo di Bardiani Valvole SpA, l'acquirente deve preventivamente accertare l'idoneità all'uso al quale intende destinarli e assume ogni conseguente rischio e responsabilità che ne deriva dall'uso stesso.

4. Si raccomandano i clienti di consultare sempre i collaboratori tecnici-commerciali di Bardiani Valvole SpA per richiedere informazioni specifiche in merito alle caratteristiche tecniche dei prodotti.

5. Quanto riportato sul presente documento si riferisce a prodotti di normale produzione di Bardiani Valvole SpA e non può in nessun caso costituire un riferimento di base per prodotti realizzati su specifiche richieste.

6. Bardiani Valvole S.p.A. si riserva il diritto, senza obbligo alcuno di comunicazione, di modificare e/o integrare e/o aggiornare, in qualsiasi momento, i dati e/o le informazioni e/o le notizie tecniche relative ai Prodotti. Si invita alla consultazione del sito Internet www.bardiani.com nel quale è pubblicata l'ultima versione aggiornata del "Manuale di Istruzioni, Uso e Manutenzione".

7. Il contenuto e la durata della garanzia dei prodotti di Bardiani Valvole SpA sono disciplinati nella relativa sezione del "Manuale di Istruzioni, Uso e Manutenzione" che costituisce parte integrante dei prodotti medesimi.

La sua consultazione è obbligatoria prima di procedere all'installazione, all'utilizzo e alla manutenzione dei prodotti.

8. Bardiani Valvole SpA, in ogni caso, non è in alcun modo responsabile dei danni immateriali e/o indiretti, delle perdite consequenziali quali, a mero titolo di esempio, danni per perdite di attività, di contratti, di opportunità, di tempo, di produzione, di profitti, di avviamento, di immagine ecc..

RECOMMENDATIONS

1. Consultation of the "Instruction, Use and Maintenance Manual" is mandatory prior to the installation, use and maintenance of the products of all Products. All the information, indications, specifications, technical details provided herein are based on test data which the Manufacturer Bardiani Valvole S.p.A. holds to be reliable nevertheless the above is not deemed to be assumed as fully exhaustive in as much as not every possible use has been envisaged.

2. All the illustrations and drawings provided are to be intended as indicative and therefore not binding, the illustrations being for presentation purposes only.

3. It is the Buyer's duty to assess the suitability of the Products for the use he intends to make of the same prior to placing the order as he/she will take the risks and accept liability in case of incorrect choice and use of the Products.

4. The Manufacturer strongly recommends the Buyer to contact their sales team and request any information that might be needed in relation to the specifications and uses of the Products.

5. The information provided in this manual refers to the standard products manufactured by Bardiani Valvole S.p.A. and therefore cannot be assumed to apply to customized products as well.

6. Bardiani Valvole S.p.A. reserves the right to amend and/or integrate and/or update the data and/or information and/or technical details relative to Products at any time and without prior notice. Please visit the website www.bardiani.com, where the latest updated of the "Instruction, Use and Maintenance Manual" can be found".

7. The content and validity of the warranty covering the Products of Bardiani Valvole S.p.A are dealt with in the relevant section in the "Instruction, Use and Maintenance Manual" which constitutes an integral part of the Products themselves.

8. Bardiani Valvole S.p.A., shall not in any way be held liable for immaterial, indirect and consequential damages, such as (by way of example only), damages or loss of business, contracts, opportunities, time, production, profits, goodwill, image etc..