

SCOPRI I NOSTRI SERVIZI
POST VENDITA

DISCOVER OUR AFTER
SALES SERVICES

CATALOGO
RICAMBI
SPARE PARTS
CATALOGUE

MODEL: B925

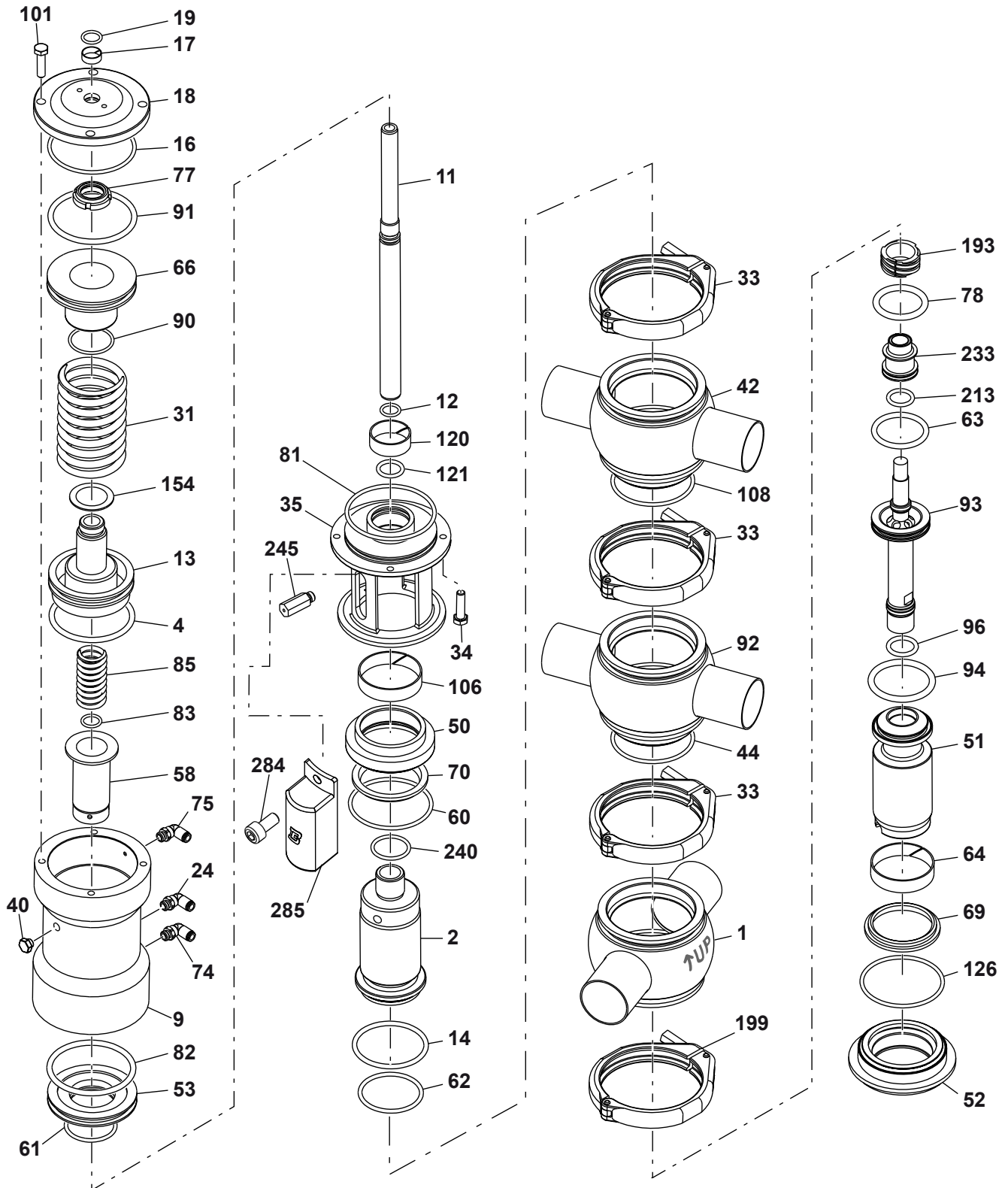
VALVOLA A DOPPIA SEDE DEVIATRICE

DIVERTER DOUBLE SEAT VALVE



BARDIANI
VALVOLE

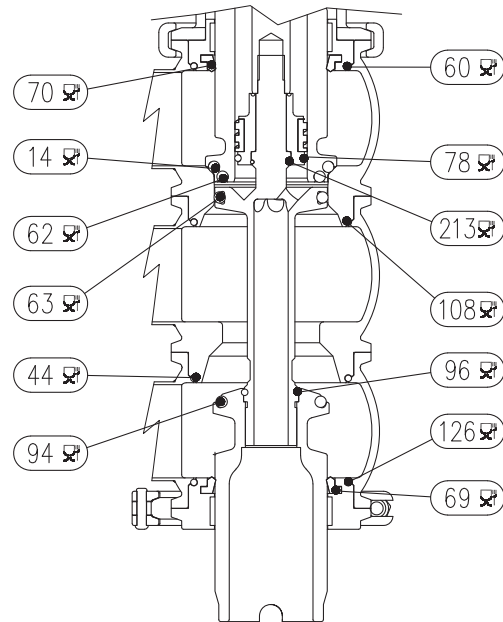
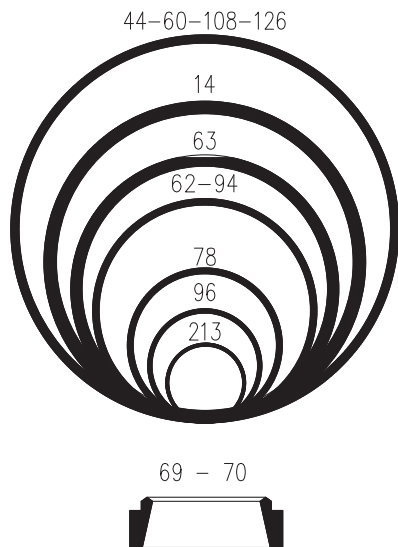
01/2025



NO.	DESCRIZIONE	DESCRIPTION	NO.	DESCRIZIONE	DESCRIPTION
1	Corpo inferiore/ doppiocorpo	<i>Lower body/Solid body</i>	77	Dado	<i>Nut</i>
2	Otturatore superiore	<i>Upper plug</i>	78	Anello di tenuta	<i>Seal ring</i>
4	Anello di tenuta	<i>Seal ring</i>	81	Anello di tenuta	<i>Seal ring</i>
9	Cilindro	<i>Cylinder</i>	82	Anello di tenuta	<i>Seal ring</i>
11	Perno	<i>Stem</i>	83	Anello di tenuta	<i>Seal ring</i>
12	Anello di tenuta	<i>Seal ring</i>	85	Molla secondaria	<i>Secondary spring</i>
13	Pistone centrale	<i>Main Piston</i>	90	Anello di tenuta	<i>Seal ring</i>
14	Anello di tenuta	<i>Seal ring</i>	91	Anello di tenuta	<i>Seal ring</i>
16	Anello di tenuta	<i>Seal ring</i>	92	Corpo intermedio	<i>Middle body</i>
17	Boccola	<i>Bushing</i>	93	Otturatore intermedio	<i>Middle plug</i>
18	Tampone	<i>Actuator sealing cap</i>	94	Anello di tenuta	<i>Seal ring</i>
19	Anello di tenuta	<i>Seal ring</i>	96	Anello di tenuta	<i>Seal ring</i>
24	Raccordo aria	<i>Air connector</i>	101	Vite	<i>Screw</i>
31	Molla	<i>Spring</i>	106	Boccola	<i>Bushing</i>
33	Morsetto	<i>Clamp</i>	108	Anello di tenuta	<i>Seal ring</i>
34	Vite	<i>Screw</i>	120	Boccola	<i>Bushing</i>
35	Assemblaggio	<i>Intermediate bracket</i>	121	Anello di tenuta	<i>Seal ring</i>
40	Tappo	<i>Breather plug</i>	126	Anello di tenuta	<i>Seal ring</i>
42	Corpo superiore	<i>Upper body</i>	154	Spessore	<i>Spacer</i>
44	Anello di tenuta	<i>Seal ring</i>	193	Boccola	<i>Bushing</i>
50	Disko porta tenuta	<i>Gasket holder disk</i>	199	Morsetto	<i>Clamp</i>
51	Otturatore inferiore	<i>Lower Upper plug</i>	213	Anello di tenuta	<i>Seal ring</i>
52	Tappo corpo inferiore	<i>Lower sealing cap</i>	233	Disco otturatore inferiore	<i>Lower plug disk</i>
53	Pistone inferiore	<i>Lower position</i>	242	Anello di tenuta	<i>Seal ring</i>
58	Manicotto di trasc.	<i>Drive sleeve</i>	245	Perno guida	<i>Guide Stem</i>
60	Anello di tenuta	<i>Seal ring</i>	284	Vite	<i>Screw</i>
61	Anello di tenuta	<i>Seal ring</i>	285	Protezione perno	<i>Stem cover</i>
62	Anello di tenuta	<i>Seal ring</i>			
63	Anello di tenuta	<i>Seal ring</i>			
64	Boccola	<i>Bushing</i>			
66	Pistone superiore	<i>Upper piston</i>			
69	Anello di tenuta	<i>Seal ring</i>			
70	Anello di tenuta	<i>Seal ring</i>			
74	Raccordo aria	<i>Air connector</i>			
75	Raccordo aria	<i>Air connector</i>			

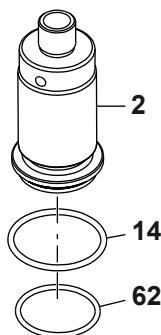
Kit guarnizione - Service kit -POS. 14 - 44 - 60 - 62 - 63 - 69 - 70 - 78 - 94 - 96 - 108 - 126 - 213 (pos.213 is not contained into DN25-40)

EPDM/VITON/HNBR



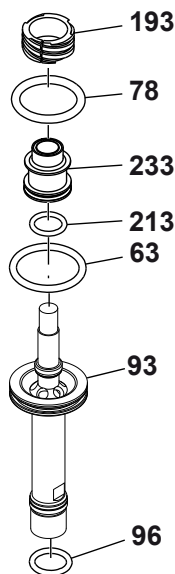
	DN25-40	DN50-50.8	DN65-63.5	DN80-76.1	DN100-101.6	DN125-150
EPDM	TTCBCW040E	TTCBCW050E	TTCBCW065E	TTCBCW080E	TTCBCW100E	TTCBCW125E
VITON	TTCBCW040V	TTCBCW050V	TTCBCW065V	TTCBCW080V	TTCBCW100V	TTCBCW125V
HNBR	TTCBCW040H	TTCBCW050H	TTCBCW065H	TTCBCW080H	TTCBCW100H	TTCBCW125H

Otturatore superiore + anelli otturatore - Spare Upper plug+seals -POS. 2-14-62



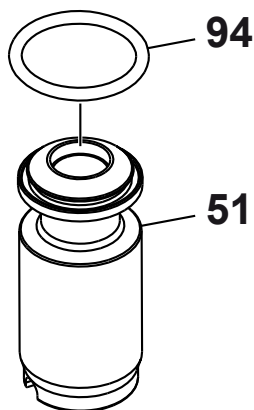
	DN25-40	DN50-50.8	DN65-63.5	DN80-76.1	DN100-101.6	DN125-150
EPDM	QPA100040BBAE	QPA100050BBAE	QPA100065BBAE	QPA100080BBAE	QPA100100BBAE	QPA100150BBAE
VITON	QPA100040BBAV	QPA100050BBAV	QPA100065BBAV	QPA100080BBAV	QPA100100BBAV	QPA100150BBAV
HNBR	QPA100040BBAH	QPA100050BBAH	QPA100065BBAH	QPA100080BBAH	QPA100100BBAH	QPA100150BBAH

Otturatore intermedio + anelli otturatore + guarnizioni - Spare middle Upper plug+seals -POS. 63-78-93-96-193-213-233 (pos.213 and 233 are not contained into DN40)



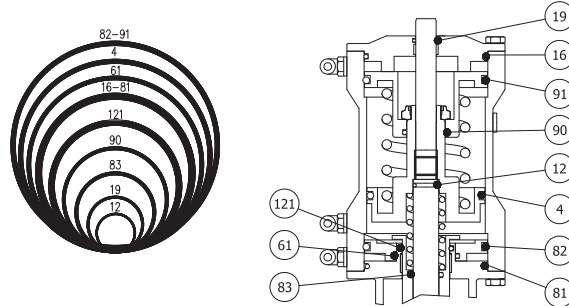
	DN25-40	DN50-50.8	DN65-63.5	DN80-76.1	DN100-101.6	DN125-150
EPDM	QPA140040BBAE	QPA140050BBAE	QPA140065BBAE	QPA140080BBAE	QPA140100BBAE	QPA140150BBAE
VITON	QPA140050BBAE	QPA140050BBAV	QPA140065BBAV	QPA140080BBAV	QPA140100BBAV	QPA140150BBAV
HNBR	QPA140065BBAE	QPA140050BBAH	QPA140065BBAH	QPA140080BBAH	QPA140100BBAH	QPA140150BBAH

Otturatore inferiore + anelli otturatore + guarnizioni - Spare lower Upper plug+seals -POS. 51-94



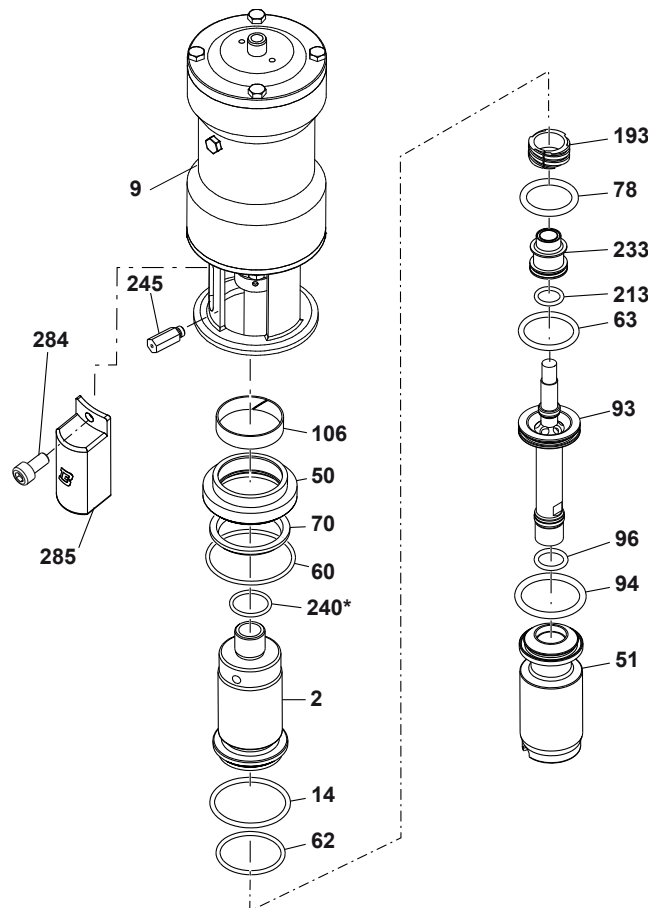
	DN25-40	DN50-50.8	DN65-63.5	DN80-76.1	DN100-101.6	DN125-150
EPDM	QPA160040BBAE	QPA160050BBAE	QPA160065BBAE	QPA160080BBAE	QPA160100BBAE	QPA160150BBAE
VITON	QPA160040BBAV	QPA160050BBAV	QPA160065BBAV	QPA160080BBAV	QPA160100BBAV	QPA160150BBAV
HNBR	QPA160050BBAH	QPA160050BBAH	QPA160065BBAH	QPA160080BBAH	QPA160100BBAH	QPA160150BBAH

Kit Attuatore - Actuator service kit - POS. 4-12-16-19-61-81-82-83-90-91-121



	DN25-40	DN50-50.8	DN65-63.5	DN80-76.1	DN100-101.6	DN125-150
NBR	TTEBCW093G	TTEBCW093G	TTEBCW115G	TTEBCW115G	TTEBCW138G	TTEBCW176G

Attuatore completo di otturatori - Complete actuator with Upper plugs - POS. 2 - 4 - 9 - 11 - 12 - 13 - 14 - 16 - 17 - 18 - 19 - 24 - 31 - 34 - 35 - 40 - 50 - 51 - 53 - 58 - 60 - 61 - 62 - 63 - 66 - 70 - 74 - 75 77 - 78 - 81 - 82 - 83 - 85 - 90 - 91 - 93 - 94 - 96 - 101 - 106 - 120 - 121 - 154 - 193 - 213 - 233 - 245 - 284 - 285

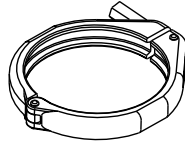


	DN25-40	DN50-50.8	DN65-63.5	DN80-76.1	DN100-101.6	DN125-150
EPDM	QNC100093AAA10E	QNC100093AAA11E	QNC100115AAA10E	QNC100115AAA11E	QNC100138AAA00E	su richiesta/on request
VITON	QNC100093AAA10V	QNC100093AAA11V	QNC100115AAA10V	QNC100115AAA11V	QNC100138AAA00V	su richiesta/on request
HNBR	su richiesta/on request	su richiesta/on request	su richiesta/on request	su richiesta/on request	su richiesta/on request	su richiesta/on request

01/2025

Parti ricambio generiche - Other spare parts

Morsetto - Clamp - POS. 33-199



(codice unitario - unitary code)

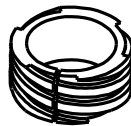
	DN25-40	DN50-50.8	DN65-63.5	DN80-76.1	DN100-101.6	DN125-150
	TOH000090AAA	TOH000105AAA	TOH000119AAA	TOH000130AAA	TOH000155AAA	TOH000183AAA

Boccola guida - Guide Bushing - POS. 64-106



	DN25-40	DN50-50.8	DN65-63.5	DN80-76.1	DN100-101.6	DN125-150
PTFE	TOJ001045TAA	TOJ001059TAA	TOJ001075TAA	TOJ001084TAA	TOJ001106TAA	TOJ001128TAA

Guida lavaggio - Guide washing - Pos. 193



	DN25-40	DN50-50.8	DN65-63.5	DN80-76.1	DN100-101.6	DN125-150
PTFE	TOJ000016TAA	TOJ000028TAA	TOJ000044TAA	TOJ000053TAA	TOJ000069TAA	TOJ000091TAA

RACCOMANDAZIONI

1. Tutte le informazioni, le indicazioni, le affermazioni e le notizie tecniche qui riportate sono basate su dati di prove che Bardiani Valvole SpA ritiene attendibili, ma che non sono riferibili a ogni possibile utilizzo dei prodotti.

2. Le raffigurazioni e i disegni, tutti di valore generale e non vincolante, possono non corrispondere alle reali condizioni dei prodotti.

3. Dal momento che le condizioni di uso e applicazione dei prodotti sono al di fuori del controllo di Bardiani Valvole SpA, l'acquirente deve preventivamente accertare l'idoneità all'uso al quale intende destinarli e assume ogni conseguente rischio e responsabilità che ne deriva dall'uso stesso.

4. Si raccomandano i clienti di consultare sempre i collaboratori tecnici-commerciali di Bardiani Valvole SpA per richiedere informazioni specifiche in merito alle caratteristiche tecniche dei prodotti.

5. Quanto riportato sul presente documento si riferisce a prodotti di normale produzione di Bardiani Valvole SpA e non può in nessun caso costituire un riferimento di base per prodotti realizzati su specifiche richieste.

6. Bardiani Valvole S.p.A. si riserva il diritto, senza obbligo alcuno di comunicazione, di modificare e/o integrare e/o aggiornare, in qualsiasi momento, i dati e/o le informazioni e/o le notizie tecniche relative ai Prodotti. Si invita alla consultazione del sito Internet www.bardiani.com nel quale è pubblicata l'ultima versione aggiornata del "Manuale di Istruzioni, Uso e Manutenzione".

7. Il contenuto e la durata della garanzia dei prodotti di Bardiani Valvole SpA sono disciplinati nella relativa sezione del "Manuale di Istruzioni, Uso e Manutenzione" che costituisce parte integrante dei prodotti medesimi.

La sua consultazione è obbligatoria prima di procedere all'installazione, all'utilizzo e alla manutenzione dei prodotti.

8. Bardiani Valvole SpA, in ogni caso, non è in alcun modo responsabile dei danni immateriali e/o indiretti, delle perdite consequenziali quali, a mero titolo di esempio, danni per perdite di attività, di contratti, di opportunità, di tempo, di produzione, di profitti, di avviamento, di immagine ecc..

RECOMMENDATIONS

1. Consultation of the "Instruction, Use and Maintenance Manual" is mandatory prior to the installation, use and maintenance of the products of all Products. All the information, indications, specifications, technical details provided herein are based on test data which the Manufacturer Bardiani Valvole S.p.A. holds to be reliable nevertheless the above is not deemed to be assumed as fully exhaustive in as much as not every possible use has been envisaged.

2. All the illustrations and drawings provided are to be intended as indicative and therefore not binding, the illustrations being for presentation purposes only.

3. It is the Buyer's duty to assess the suitability of the Products for the use he intends to make of the same prior to placing the order as he/she will take the risks and accept liability in case of incorrect choice and use of the Products.

4. The Manufacturer strongly recommends the Buyer to contact their sales team and request any information that might be needed in relation to the specifications and uses of the Products.

5. The information provided in this manual refers to the standard products manufactured by Bardiani Valvole S.p.A. and therefore cannot be assumed to apply to customized products as well.

6. Bardiani Valvole S.p.A. reserves the right to amend and/or integrate and/or update the data and/or information and/or technical details relative to Products at any time and without prior notice. Please visit the website www.bardiani.com, where the latest updated of the "Instruction, Use and Maintenance Manual" can be found".

7. The content and validity of the warranty covering the Products of Bardiani Valvole S.p.A are dealt with in the relevant section in the "Instruction, Use and Maintenance Manual" which constitutes an integral part of the Products themselves.

8. Bardiani Valvole S.p.A., shall not in any way be held liable for immaterial, indirect and consequential damages, such as (by way of example only), damages or loss of business, contracts, opportunities, time, production, profits, goodwill, image etc..