

**SCOPRI I NOSTRI SERVIZI
POST VENDITA**

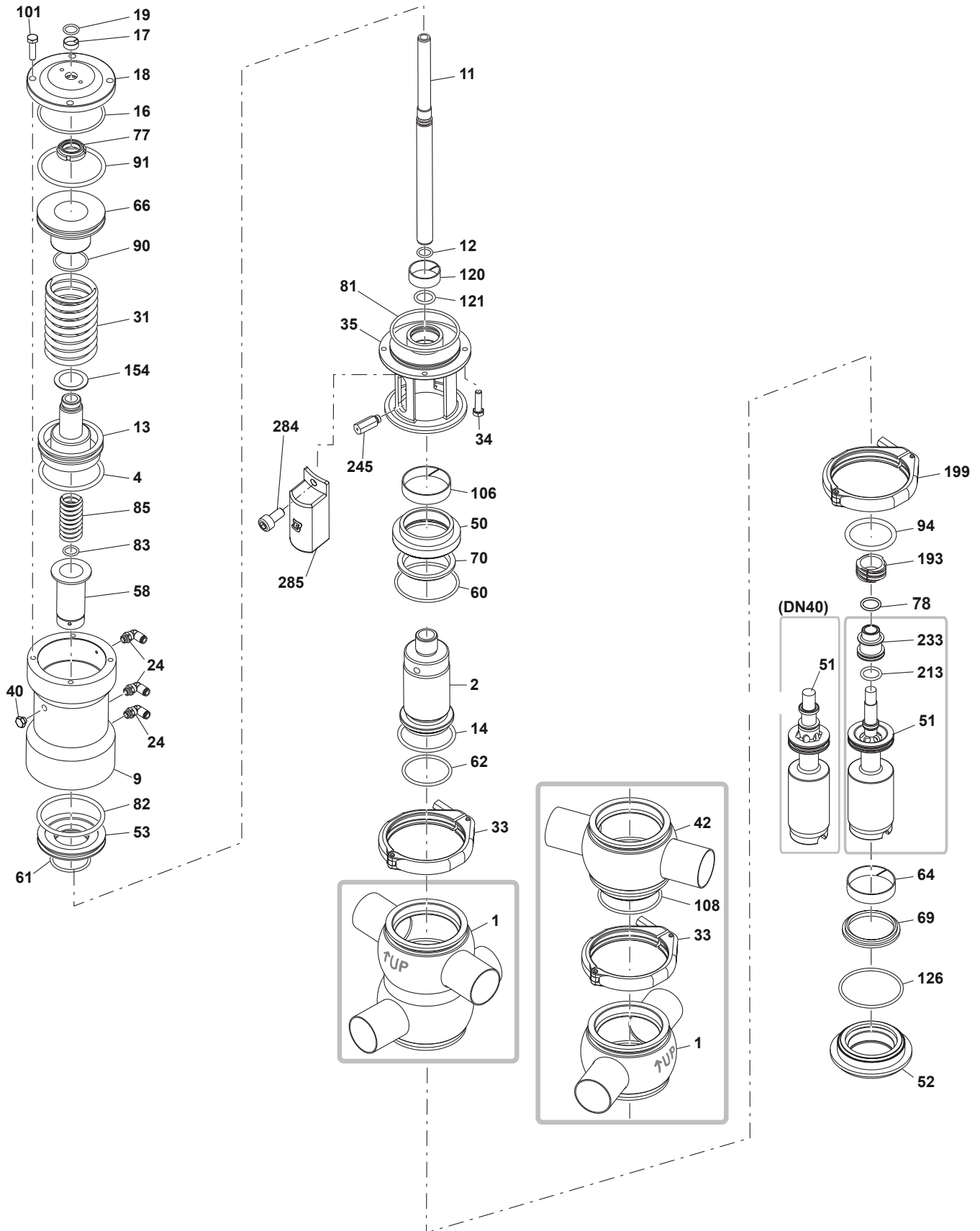
**DISCOVER OUR AFTER
SALES SERVICES**

**CATALOGO
RICAMBI
SPARE PARTS
CATALOGUE**

MODEL: B925
VALVOLA A DOPPIA SEDE
DOUBLE SEAT VALVE



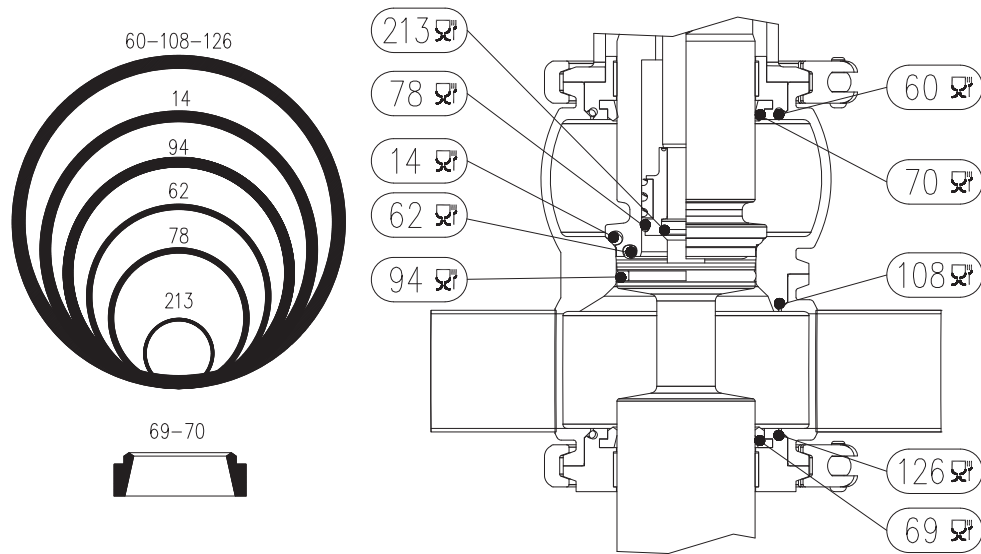
BARDIANI
VALVOLE



NO.	DESCRIZIONE	DESCRIPTION	NO.	DESCRIZIONE	DESCRIPTION
1	Corpo inferiore/ doppiocorpo	<i>Lower body/Solid body</i>	77	Dado	<i>Nut</i>
2	Otturatore superiore	<i>Upper plug</i>	78	Anello di tenuta	<i>Seal ring</i>
4	Anello di tenuta	<i>Seal ring</i>	81	Anello di tenuta	<i>Seal ring</i>
9	Cilindro	<i>Cylinder</i>	82	Anello di tenuta	<i>Seal ring</i>
11	Perno	<i>Stem</i>	83	Anello di tenuta	<i>Seal ring</i>
12	Anello di tenuta	<i>Seal ring</i>	85	Molla secondaria	<i>Secondary spring</i>
13	Pistone centrale	<i>Main Piston</i>	90	Anello di tenuta	<i>Seal ring</i>
14	Anello di tenuta	<i>Seal ring</i>	91	Anello di tenuta	<i>Seal ring</i>
16	Anello di tenuta	<i>Seal ring</i>	94	Anello di tenuta	<i>Seal ring</i>
17	Boccola	<i>Bushing</i>	101	Vite	<i>Screw</i>
18	Tampone	<i>Actuator sealing cap</i>	106	Boccola	<i>Bushing</i>
19	Anello di tenuta	<i>Seal ring</i>	108	Anello di tenuta	<i>Seal ring</i>
24	Raccordo aria	<i>Air connector</i>	120	Boccola	<i>Bushing</i>
31	Molla	<i>Spring</i>	121	Anello di tenuta	<i>Seal ring</i>
33	Morsetto	<i>Clamp</i>	126	Anello di tenuta	<i>Seal ring</i>
34	Vite	<i>Screw</i>	154	Spessore	<i>Spacer</i>
35	Assemblaggio	<i>Intermediate bracket</i>	168	Boccola	<i>Bushing</i>
40	Tappo	<i>Breather plug</i>	193	Boccola	<i>Bushing</i>
42	Corpo superiore	<i>Upper body</i>	197	Anello di tenuta	<i>Seal ring</i>
47	Anello di tenuta	<i>Seal ring</i>	199	Morsetto	<i>Clamp</i>
50	Disco porta tenuta	<i>Gasket holder disk</i>	213	Anello di tenuta	<i>Seal ring</i>
51	Otturatore inferiore	<i>Lower Upper plug</i>	226	Anello di tenuta	<i>Seal ring</i>
52	Tappo corpo inferiore	<i>Lower sealing cap</i>	233	Disco otturatore inferiore	<i>Lower plug disk</i>
53	Pistone inferiore	<i>Lower position</i>	245	Perno guida	<i>Guide Stem</i>
55	Anello di tenuta	<i>Seal ring</i>	284	Vite	<i>Screw</i>
58	Manicotto di trasc.	<i>Drive sleeve</i>	285	Protezione perno	<i>Stem cover</i>
60	Anello di tenuta	<i>Seal ring</i>			
61	Anello di tenuta	<i>Seal ring</i>			
62	Anello di tenuta	<i>Seal ring</i>			
64	Boccola	<i>Bushing</i>			
66	Pistone superiore	<i>Upper piston</i>			
69	Anello di tenuta	<i>Seal ring</i>			
70	Anello di tenuta	<i>Seal ring</i>			
74	Raccordo aria	<i>Air connector</i>			
75	Raccordo aria	<i>Air connector</i>			

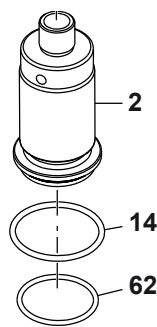
Kit guarnizione - Service kit -POS. 14-60-62-69-70-78-94-108-126-213 (pos.213 is not contained into DN25-40)

EPDM/VITON/HNBR



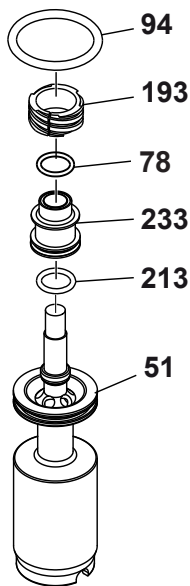
	DN25-40	DN50-50.8	DN65-63.5	DN80-76.1	DN100-101.6	DN125-150
EPDM	TTABCW040E	TTABCW050E	TTABCW065E	TTABCW080E	TTABCW100E	TTABCW125E
VITON	TTABCW040V	TTABCW050V	TTABCW065V	TTABCW080V	TTABCW100V	TTABCW125V
HNBR	TTABCW040H	TTABCW050H	TTABCW065H	TTABCW080H	TTABCW100H	TTABCW125H

Otturatore superiore + anelli otturatore - Spare Upper plug+seals -POS. 2-14-62



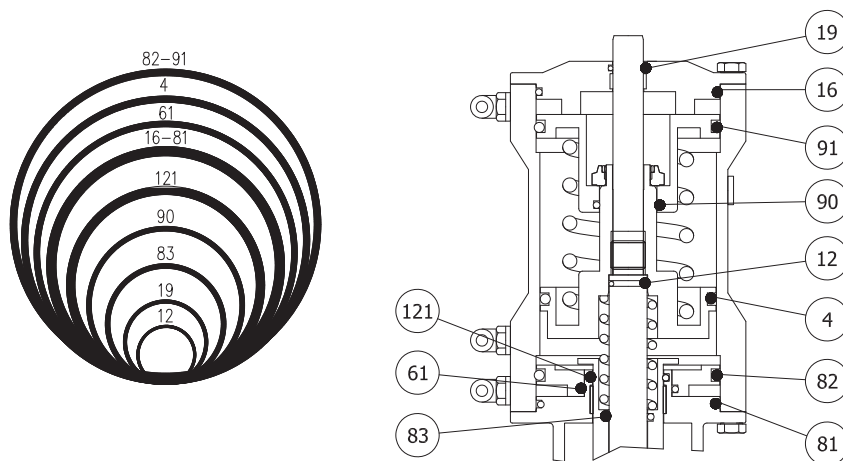
	DN25-40	DN50-50.8	DN65-63.5	DN80-76.1	DN100-101.6	DN125-150
EPDM	QPA100040BBAE	QPA100050BBAE	QPA100065BBAE	QPA100080BBAE	QPA100100BBAE	QPA100150BBAE
VITON	QPA100040BBAV	QPA100050BBAV	QPA100065BBAV	QPA100080BBAV	QPA100100BBAV	QPA100150BBAV
HNBR	QPA100040BBAH	QPA100050BBAH	QPA100065BBAH	QPA100080BBAH	QPA100100BBAH	QPA100150BBAH

Otturatore inferiore + anelli otturatore + guarnizioni - Spare Upper plug+seals -POS. 51-78-94-193-213-233 (pos.213 and 233 are not contained into DN40)



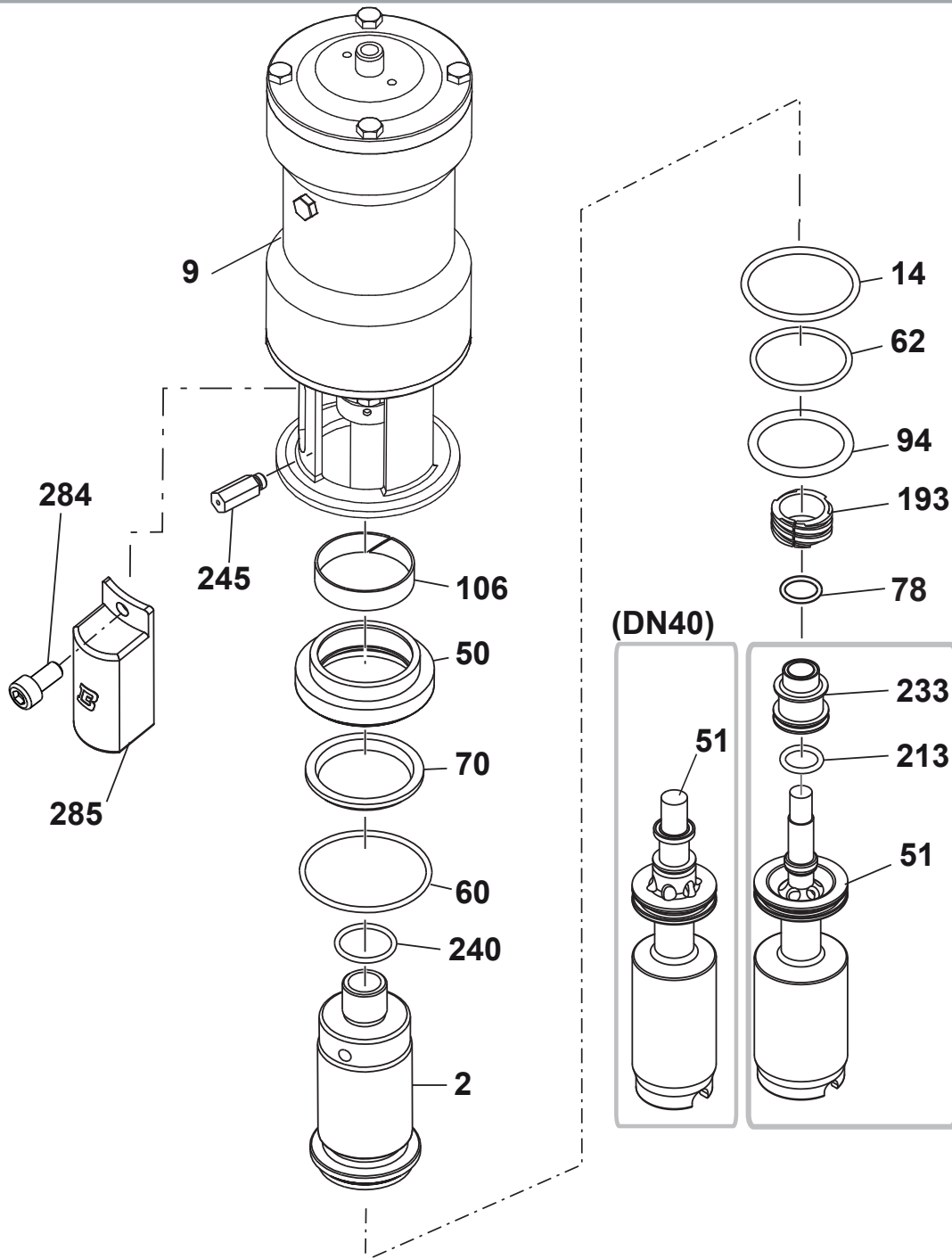
	DN25-40	DN50-50.8	DN65-63.5	DN80-76.1	DN100-101.6	DN125-150
EPDM	QPA120040BBAE	QPA120050BBAE	QPA120065BBAE	QPA120080BBAE	QPA120100BBAE	QPA120150BBAE
VITON	QPA120040BBAV	QPA120050BBAV	QPA120065BBAV	QPA120080BBAV	QPA120100BBAV	QPA120150BBAV
HNBR	QPA120040BBAH	QPA120050BBAH	QPA120065BBAH	QPA120080BBAH	QPA120100BBAH	QPA120150BBAH

Kit Attuatore - Actuator service kit - POS. 4-12-16-19-61-81-82-83-90-91-121



	DN25-40	DN50-50.8	DN65-63.5	DN80-76.1	DN100-101.6	DN125-150
NBR	TTEBCW093G	TTEBCW093G	TTEBCW115G	TTEBCW115G	TTEBCW138G	TTEBCW176G

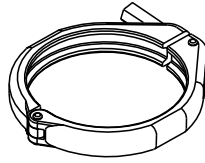
Attuatore completo di otturatori - Complete actuator with Upper plugs - POS. 2 - 4 - 9 - 11 - 12 - 13 - 14 - 16 - 17 - 18 - 19 - 24 - 31 - 34 - 35 - 40 - 50 - 51 - 53 - 58 - 60 - 61 - 62 - 66 - 70 - 74 - 75 77 - 78 - 81 - 82 - 83 - 85 - 90 - 91 - 94 - 101 - 106 - 120 - 121 - 154 - 193 - 213 - 233 - 245 - 284 - 285



	DN25-40	DN50-50.8	DN65-63.5	DN80-76.1	DN100-101.6	DN125-150
EPDM	QNC100093AAA00E	QNC100093AAA01E	QNC100115AAA00E	QNC100115AAA01E	QNC100138AAA01E	QNC100176AAA01E
VITON	QNC100093AAA00V	QNC100093AAA01V	QNC100115AAA00V	QNC100115AAA01V	QNC100138AAA01V	QNC100176AAA01V
HNBR	QNC100093AAA00H	QNC100093AAA01H	QNC100115AAA00H	QNC100115AAA01H	QNC100138AAA01H	QNC100176AAA01H

Parti ricambio generiche - Other spare parts

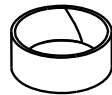
Morsetto - Clamp - POS. 33-199



(codice unitario - unitary code)

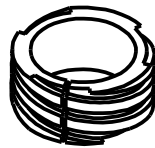
	DN25-40	DN50-50.8	DN65-63.5	DN80-76.1	DN100-101.6	DN125-150
	TOH000090AAA	TOH000105AAA	TOH000119AAA	TOH000130AAA	TOH000155AAA	TOH000183AAA

Boccola guida - Guide Bushing - POS. 64-106



	DN25-40	DN50-50.8	DN65-63.5	DN80-76.1	DN100-101.6	DN125-150
PTFE	TOJ001045TAA	TOJ001059TAA	TOJ001075TAA	TOJ001084TAA	TOJ001106TAA	TOJ001128TAA

Guida lavaggio - Guide washing - Pos. 193



	DN25-40	DN50-50.8	DN65-63.5	DN80-76.1	DN100-101.6	DN125-150
PTFE	TOJ000016TAA	TOJ000028TAA	TOJ000044TAA	TOJ000053TAA	TOJ000069TAA	TOJ000091TAA

RACCOMANDAZIONI

1. Tutte le informazioni, le indicazioni, le affermazioni e le notizie tecniche qui riportate sono basate su dati di prove che Bardiani Valvole SpA ritiene attendibili, ma che non sono riferibili a ogni possibile utilizzo dei prodotti.

2. Le raffigurazioni e i disegni, tutti di valore generale e non vincolante, possono non corrispondere alle reali condizioni dei prodotti.

3. Dal momento che le condizioni di uso e applicazione dei prodotti sono al di fuori del controllo di Bardiani Valvole SpA, l'acquirente deve preventivamente accertare l'idoneità all'uso al quale intende destinarli e assume ogni conseguente rischio e responsabilità che ne deriva dall'uso stesso.

4. Si raccomandano i clienti di consultare sempre i collaboratori tecnici-commerciali di Bardiani Valvole SpA per richiedere informazioni specifiche in merito alle caratteristiche tecniche dei prodotti.

5. Quanto riportato sul presente documento si riferisce a prodotti di normale produzione di Bardiani Valvole SpA e non può in nessun caso costituire un riferimento di base per prodotti realizzati su specifiche richieste.

6. Bardiani Valvole S.p.A. si riserva il diritto, senza obbligo alcuno di comunicazione, di modificare e/o integrare e/o aggiornare, in qualsiasi momento, i dati e/o le informazioni e/o le notizie tecniche relative ai Prodotti. Si invita alla consultazione del sito Internet www.bardiani.com nel quale è pubblicata l'ultima versione aggiornata del "Manuale di Istruzioni, Uso e Manutenzione".

7. Il contenuto e la durata della garanzia dei prodotti di Bardiani Valvole SpA sono disciplinati nella relativa sezione del "Manuale di Istruzioni, Uso e Manutenzione" che costituisce parte integrante dei prodotti medesimi.

La sua consultazione è obbligatoria prima di procedere all'installazione, all'utilizzo e alla manutenzione dei prodotti.

8. Bardiani Valvole SpA, in ogni caso, non è in alcun modo responsabile dei danni immateriali e/o indiretti, delle perdite consequenziali quali, a mero titolo di esempio, danni per perdite di attività, di contratti, di opportunità, di tempo, di produzione, di profitti, di avviamento, di immagine ecc..

RECOMMENDATIONS

1. Consultation of the "Instruction, Use and Maintenance Manual" is mandatory prior to the installation, use and maintenance of the products of all Products. All the information, indications, specifications, technical details provided herein are based on test data which the Manufacturer Bardiani Valvole S.p.A. holds to be reliable nevertheless the above is not deemed to be assumed as fully exhaustive in as much as not every possible use has been envisaged.

2. All the illustrations and drawings provided are to be intended as indicative and therefore not binding, the illustrations being for presentation purposes only.

3. It is the Buyer's duty to assess the suitability of the Products for the use he intends to make of the same prior to placing the order as he/she will take the risks and accept liability in case of incorrect choice and use of the Products.

4. The Manufacturer strongly recommends the Buyer to contact their sales team and request any information that might be needed in relation to the specifications and uses of the Products.

5. The information provided in this manual refers to the standard products manufactured by Bardiani Valvole S.p.A. and therefore cannot be assumed to apply to customized products as well.

6. Bardiani Valvole S.p.A. reserves the right to amend and/or integrate and/or update the data and/or information and/or technical details relative to Products at any time and without prior notice. Please visit the website www.bardiani.com, where the latest updated of the "Instruction, Use and Maintenance Manual" can be found".

7. The content and validity of the warranty covering the Products of Bardiani Valvole S.p.A are dealt with in the relevant section in the "Instruction, Use and Maintenance Manual" which constitutes an integral part of the Products themselves.

8. Bardiani Valvole S.p.A., shall not in any way be held liable for immaterial, indirect and consequential damages, such as (by way of example only), damages or loss of business, contracts, opportunities, time, production, profits, goodwill, image etc..