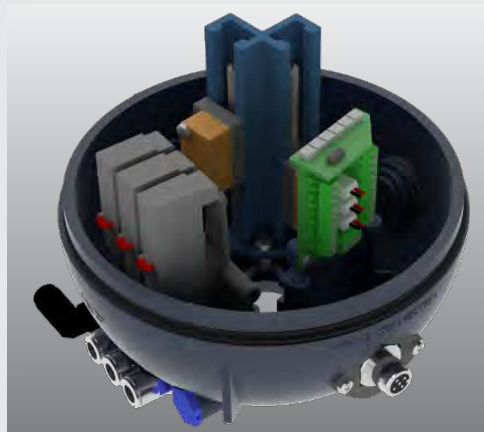


Instructiehandleiding voor gebruik en onderhoud



REGELEENHEID
GIOTTO TOP®

Bardiani Valvole S.p.A.

via G. di Vittorio, 50/52 - 43045 Fornovo di Taro (PR) - Italy

tel. +39 0525 400044 - fax +39 0525 3408

bardiani@bardiani.com - www.bardiani.com

REVISIE HANDLEIDING	DATUM

INHOUD

1	Veiligheids-/Attentie- en Verplichtingssignalen	5
1.1	Bedienerstraining	6
2	Veiligheid	7
2.1	Algemene veiligheidsmaatregelen	7
3	Technische gegevens	9
3.1	Elektrische aansluitingen Giotto Top	10
4	Controle / Uitpakken / Heffen	14
5	Installatie Giotto Top	15
6	Pneumatische aansluitingen Giotto Top	19
7	Probleemopsporing	22
8	Reiniging	24
9	Ontmanteling	25
10	Onderhoud	26
10.1	Regeleenheid Giotto Top	27
10.2	Demontage/montage Giotto Top	29
11	Klep compleet met regeleenheid	34
12	Garantie	35
13	Aanbevelingen	36

VOORWOORD

Deze "Instructiehandleiding voor gebruik en onderhoud" is uitdrukkelijk bestemd voor gebruik door gekwalificeerd technisch personeel. Om deze reden wordt informatie die gemakkelijk kan worden afgeleid uit de tekst en/of het de daarin opgenomen afbeeldingen en/of tekeningen niet nader gespecificeerd.

Deze "Instructiehandleiding voor gebruik en onderhoud" maakt integraal deel uit van de regeleenheid.

Het is verplicht om deze handleiding te raadplegen alvorens over te gaan tot de installatie/het gebruik/het onderhoud van welk type regeleenheid dan ook.

Deze handleiding dient te worden bewaard om hem ook in de toekomst te kunnen raadplegen.

Bij gebruik van afsluiters conform aan de Richtlijn 2014/34/EU (ATEX) is het verplicht een specifieke handleiding te raadplegen.







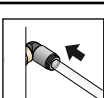
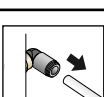
Zonder afbreuk te doen aan de essentiële kenmerken van het beschreven type regeleenheid, behoudt de fabrikant zich het recht voor, zonder enige verplichting tot kennisgeving, om de gegevens en/of informatie met betrekking tot het gebruik van de regeleenheid in de "Instructiehandleiding voor gebruik en onderhoud" op elk moment te wijzigen en/of te integreren en/of bij te werken.

Op de site www.bardiani.com is altijd de laatste bijgewerkte versie van de "Instructiehandleiding voor gebruik en onderhoud" beschikbaar.

De Fabrikant is op geen enkele wijze verantwoordelijk voor eventuele gevolgen die voortvloeien uit het niet en/of niet correct naleven van alle voorschriften die in de betreffende handleiding zijn vermeld met betrekking tot de installatie, het gebruik, het onderhoud en de opslag van het Product.

Alle rechten voorbehouden. Zonder voorafgaande schriftelijke toestemming van de Fabrikant is de gehele en/of gedeeltelijke reproductie en/of overdracht en/of registratie van willekeurig welk deel van deze "Instructiehandleiding voor gebruik en onderhoud" via welk middel en/of welke drager dan ook, inclusief computers en/of elektronische en/of mechanische apparaten en/of papier of met enig ander opslag- en/of hergebruikstelsel, voor andere dan uitsluitend persoonlijke doeleinden door de Koper is verboden.

1 Veiligheids-/Attentie- en Verplichtingssignalen

SIGNALEN		
Pictogram	Beschrijving	Aanwijzingen
	LET OP Algemeen	Signaleert aan het betrokken personeel dat de beschreven handeling, indien niet volgens de veiligheidsnormen uitgevoerd, gevaar voor lichamelijk letsel met zich mee brengt.
	VERPLICHTING Algemeen	Er dienen speciale instructies te worden gevolgd om persoonlijk letsel te voorkomen.
	GESPECIALISEERD PERSONEEL	De onderhouds-, montage-, en demontageprocedures moeten door gespecialiseerd personeel worden uitgevoerd.
	OPMERKING	De gegeven opmerking aandachtig opvolgen.
	ELEKTRISCHE AANSLUITING	Elektrische aansluiting op de regeleenheid.
	ELEKTRISCHE AFKOPPELING	Elektrische afkoppeling van de regeleenheid.
	PNEUMATISCHE AANSLUITING	Aansluiting van de lucht op de regeleenheid.
	PNEUMATISCHE AFKOPPELING	Afkoppeling van de lucht van de regeleenheid.

SIGNALEN TEN AANZIEN VAN BEDRIJFSPROCEDURES		
Pictogram	Beschrijving	Aanwijzingen
	AANBRENGEN VAN VOEDSELVEILIG SMEERVET	Gebruik uitsluitend smeervet type FOODLUBE HI-TEMP 2 of dergelijke

1.1 Bedienerstraining



Alle personen die werkzaamheden op de klep moeten uitvoeren, moeten gekwalificeerd zijn om onderhoudstaken op de klep uit te voeren.

Deze personen moeten op de hoogte zijn gebracht van mogelijke gevaren en moeten de in deze handleiding beschreven veiligheidsaanwijzingen in acht nemen.

Laat alleen gekwalificeerd personeel op elektrische componenten werken.

2 Veiligheid

2.1 Algemene veiligheidsmaatregelen



Gebruiksbestemming

De regeleenheid is ontworpen voor de regeling van de pneumatisch bediende proceskleppen die zijn geproduceerd door Bardiani Valvole S.p.A.

De Giotto Top kan worden uitgerust met maximaal drie magneetkleppen voor de regeling van de procesklep en tot aan maximaal vier inductieve sensoren, waarvan één externe, voor de regeling van de positie.

Voor de elektrische aansluitingen binnen in de regeleenheid bestaan drie verschillende configuraties:

- LED-klemmenbord en AS-i kaart: de LED's geven, bij aanwezigheid van de betreffende inductieve sensor, de status van de klep aan: groen licht, klep open, geel licht, klep gesloten; wit licht, onderste of bovenste lift geactiveerd.
- 10-polig klemmenbord: geen LED aanwezig.

Algemene richtlijnen

- Lees altijd de technische gegevens alvorens over te gaan tot installatie, gebruik en onderhoud.
- Laat de installatie, het gebruik en het onderhoud van de Giotto Top altijd over aan geautoriseerd personeel. Het personeel dient de regeleenheid perfect te kennen en op de hoogte te zijn van de inhoud van de handleiding.
- Bij het verwijderen van de verpakking, altijd opletten of er geen onderdelen zijn die van de Giotto Top zijn gescheiden.
- Altijd goed opletten bij het aansluiten van de luchttoevoer en de luchttoevoer na gebruik afkoppelen.
- Altijd goed opletten bij het aansluiten van de elektrische stroom en de stroom na gebruik afkoppelen.
- De bewegende onderdelen in de Giotto Top en in de kleppen nooit aanraken.
- Reinigingsmiddelen altijd voorzichtig hanteren.

Niet-toegestaan gebruik

Het is niet toegestaan om de regeleenheid te gebruiken:

- voor andere werkzaamheden dan waarvoor hij is ontworpen;



LET OP

De machine mag niet worden gebruikt in ruimtes waar gevaar voor explosie of brand bestaat als dit niet door de fabrikant is voorzien (in geval van kleppen met certificering volgens de Richtlijn 2014/34/EU, de Atex-handleiding raadplegen).

**LET OP**

De regeleenheid bevat circuits die zijn geclassificeerd als LOW VOLTAGE LIMITED ENERGY CIRCUIT. Voor een correct gebruik in Noord-Amerika, dienen de beveiligingscircuits te worden gedimensioneerd volgens de norm UL508A.

**LET OP**

VERZEKER u er altijd van dat de elektrische en pneumatische aansluitingen NIET actief zijn terwijl u werkzaamheden uitvoert op de Giotto Top en dat de voedingsspanning altijd uitsluitend 24 Vdc bedraagt.

**LET OP**

Onder normale omstandigheden (blootstellingstijd, pupillen van de ogen, observatieafstand) wordt er vanuit gegaan dat de LED's geen enkel gevaar opleveren voor de ogen. In principe moet er echter rekening mee worden gehouden dat intense lichtbronnen vanwege hun verblindende effect een hoog secundair blootstellingspotentieel hebben. Net zoals gebeurt wanneer we naar andere felle lichtbronnen kijken (zoals grootlicht), kan een tijdelijke vermindering van de gezichtscherpte en nabeelden optreden, wat irritatie, ongemak, zichtproblemen en zelfs letsel kan veroorzaken, afhankelijk van de situatie.



BARDIANI VALVOLE S.p.A. aanvaardt geen enkele aansprakelijkheid voor installatie, gebruik en onderhoud die niet in overeenstemming zijn met de bepalingen van deze handleiding!

3 Technische gegevens

TECHNISCHE GEGEVENS REGELEENHEID	
Gewicht	van 0,55 kg tot 0,65 kg afhankelijk van de configuratie
Materiaal behuizing	PA66 + PA6-GF30 (Met glasvezel versterkt nylon)
Materiaal pakkingen	NBR / EPDM
Beschermingsklasse	IP67
Luchttoevoer- en ontluchtingsaansluitingen	1/8" (BSP)
Aansluitingen luchtleidingen	6 mm / (1/4" OP AANVRAAG)
Elektrische aansluitingen	7-polige connector of M12 5-polig, M12 8-polig, M12 12-polig Schroefdraadaansluiting voor kabelwartel PG11 of M20x1,5
AS-i-verbinding	2m kabel met M12 connector en shunt voor vlakke kabel of M12 connector en shunt voor vlakke kabel
Trillingen	1mm amplitude , f=10..55Hz
Opslagtemperatuur	Van -10°C tot +25°C
Luchttoevoer	Klasse 2,4,3 volgens ISO 8573-1

TOEPASSINGSCRITERIUM MAGNEETKLEPPEN	
Enkelwerkende kleppen	1 magneetklep
Dubbelwerkende kleppen (1 normaal geopende magneetklep en 1 normaal gesloten magneetklep met één elektrisch commando), kleppen Mixproof en Twin-Stop (2 normaal gesloten)	2 magneetkleppen
Mixproof kleppen met luchttoevoer voor opening, bovenste en onderste lift (3 normaal gesloten)	3 magneetkleppen

TECHNISCHE GEGEVENS MAGNEETKLEPPEN	
Type magneetkleppen	3/2
Elektrische voeding	24 Vdc ±10%
Luchttoevoerdruk	max. 7 bar min. 6 bar
Omgevingstemperatuur Voor magneetklep type B	0..+55°C
Omgevingstemperatuur voor magneetklep type S	-10..+50°C

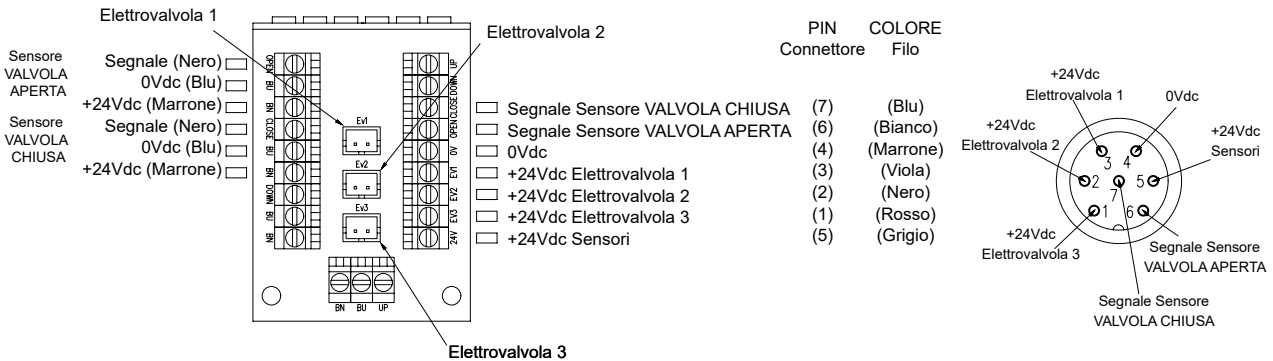
TECHNISCHE GEGEVENS INDUCTIEVE SENSOREN	
Elektrische voeding	24 Vdc
Omgevingstemperatuur	-10..+70°C

TECHNISCHE GEGEVENS AS-I KAART	
Ingangen aantal / type	4 / PNP
Uitgangen aantal / type	3 / PNP
Omgevingstemperatuur	-10..+70°C
MAX opgenomen stroom	220 mA
Totale stroom MAX (IN+OUT)	150 mA
Profiel AS-interface	S-7.A.7.F
Specificatie AS-interface	V 3.0
AS-interface IC	ASI4U
Uitgebreide adresseringsmodus	✓
Magneetkleppen type B	✓
Magneetkleppen type S	✓

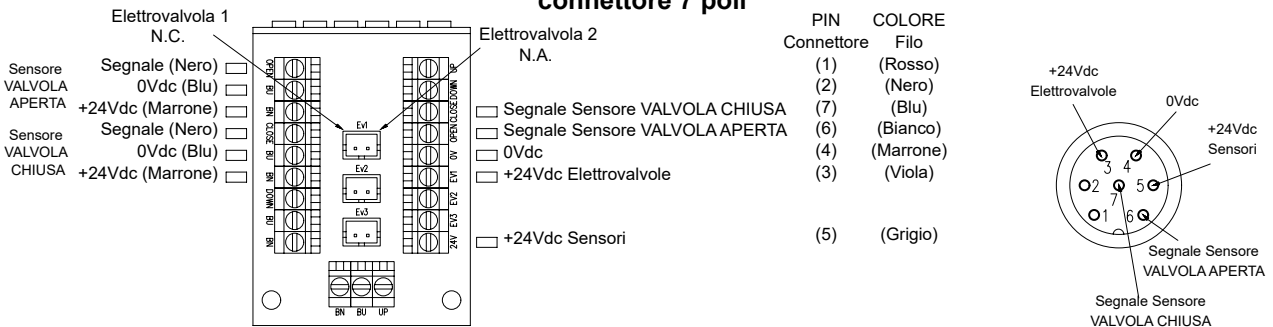
Neem in geval van twijfel altijd contact op met Bardiani Valvole S.p.A.

3.1 Elektrische aansluitingen Giotto Top

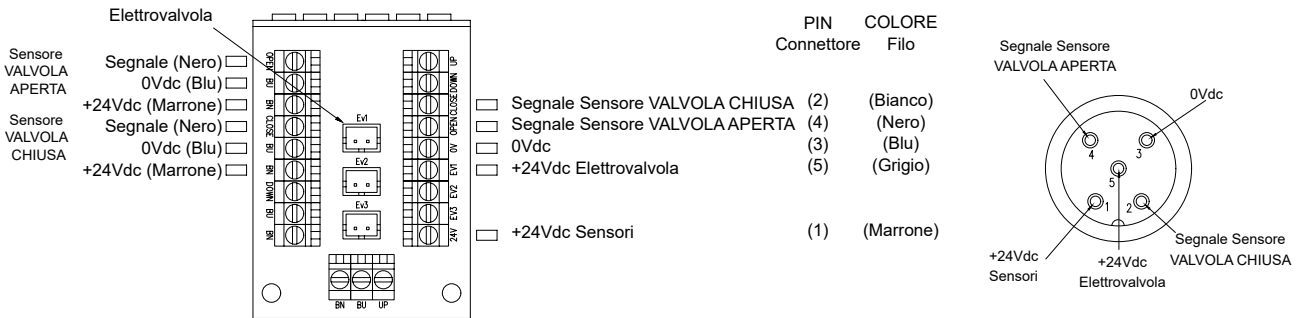
1,2 sensori PNP con 1,2,3 elettrovalvole normalmente chiuse e connettore 7 poli



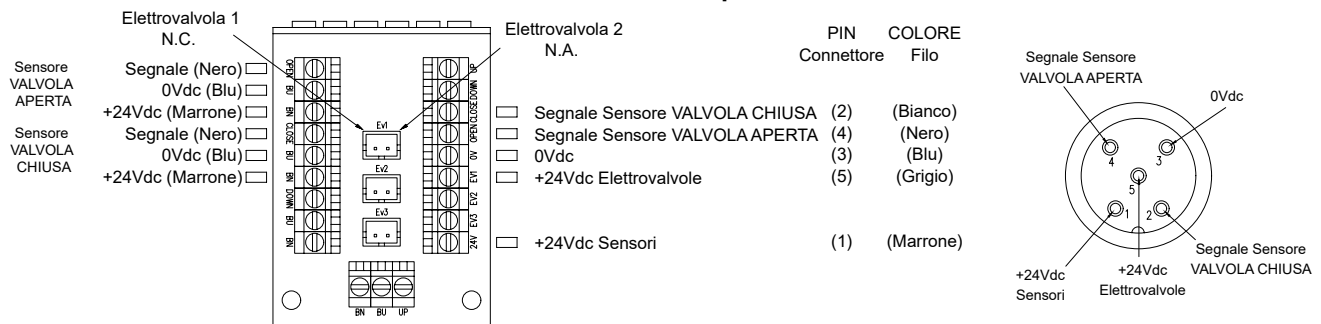
1,2 sensori PNP con 2 elettrovalvole (1 N.C. e 1 N.A.) per doppio effetto e connettore 7 poli



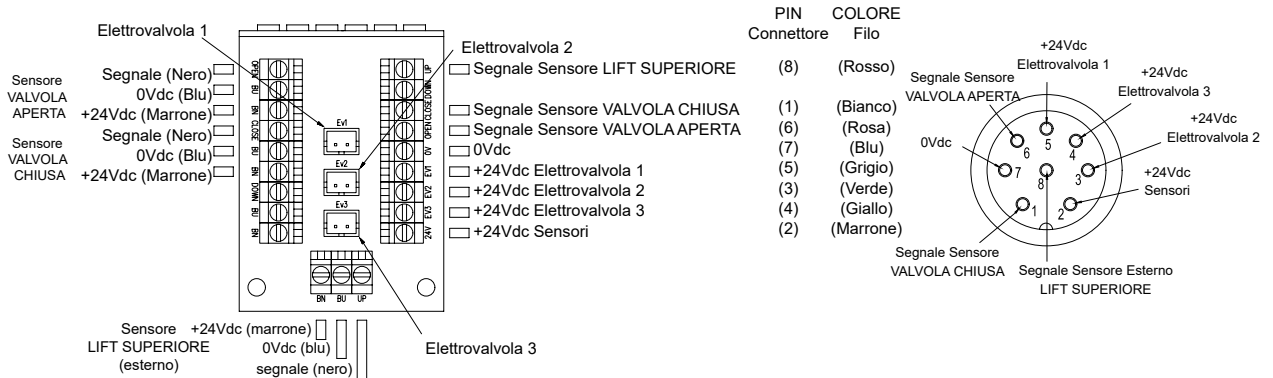
1,2 sensori PNP con 1 elettrovalvola normalmente chiusa e connettore 5 poli



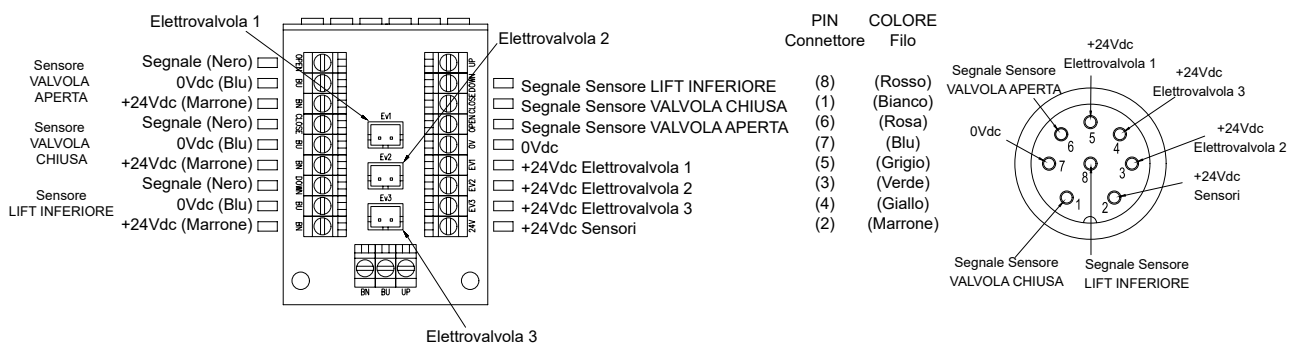
1,2 sensori PNP con 2 elettrovalvole (1 N.C. e 1 N.A.) per doppio effetto e connettore 5 poli



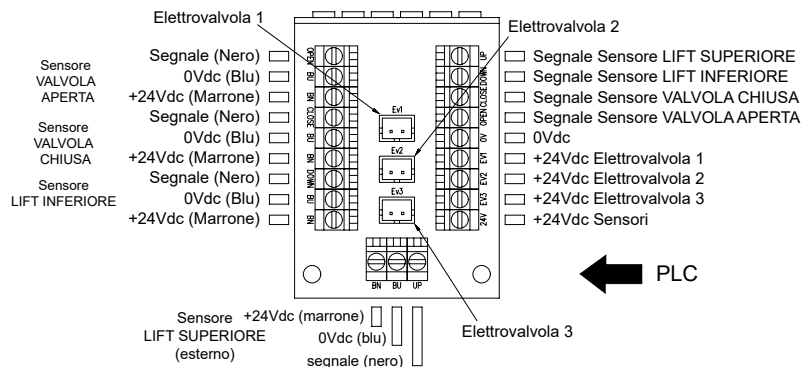
1,2,3 sensori PNP (lift superiore) con 1,2,3 elettrovalvole normalmente chiuse e connettore 8 poli



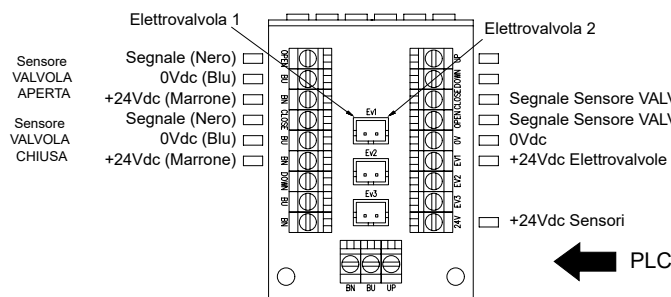
1,2,3 sensori PNP (lift inferiore) con 1,2,3 elettrovalvole normalmente chiuse e connettore 8 poli



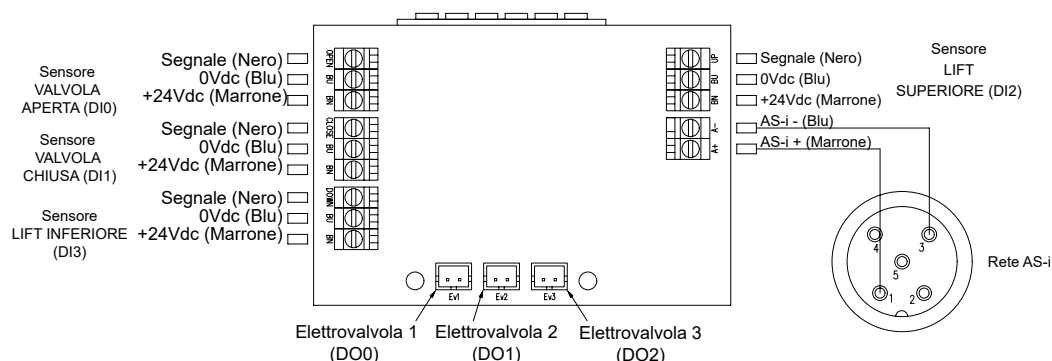
1,2,3,4 sensori PNP con 1,2,3 elettrovalvole normalmente chiuse



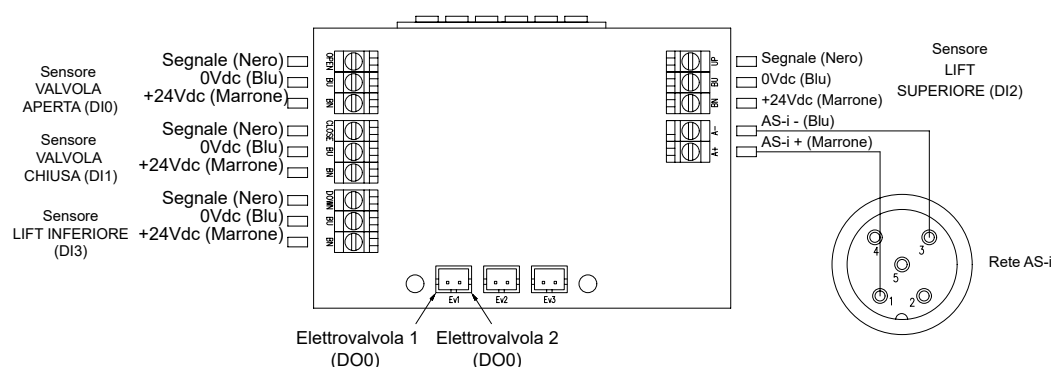
1,2 sensori PNP con 2 elettrovalvole (1 N.C. e 1 N.A.) per doppio effetto



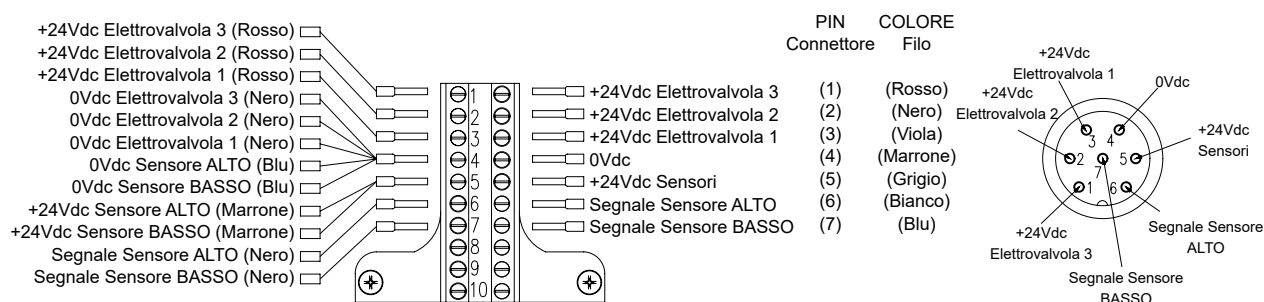
Scheda AS-i 360° con 1,2,3,4 sensori PNP e 1,2,3 elettrovalvole normalmente chiuse



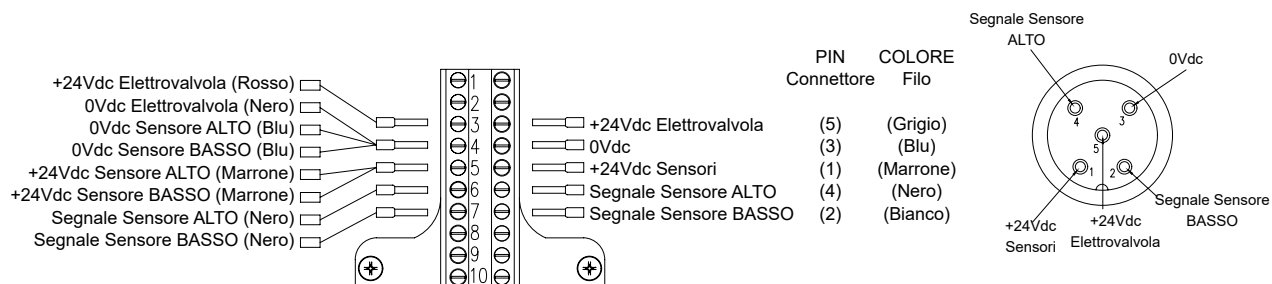
Scheda AS-i 360° con 1,2 sensori PNP e 2 elettrovalvole (1 N.C. e 1 N.A.) per il doppio effetto



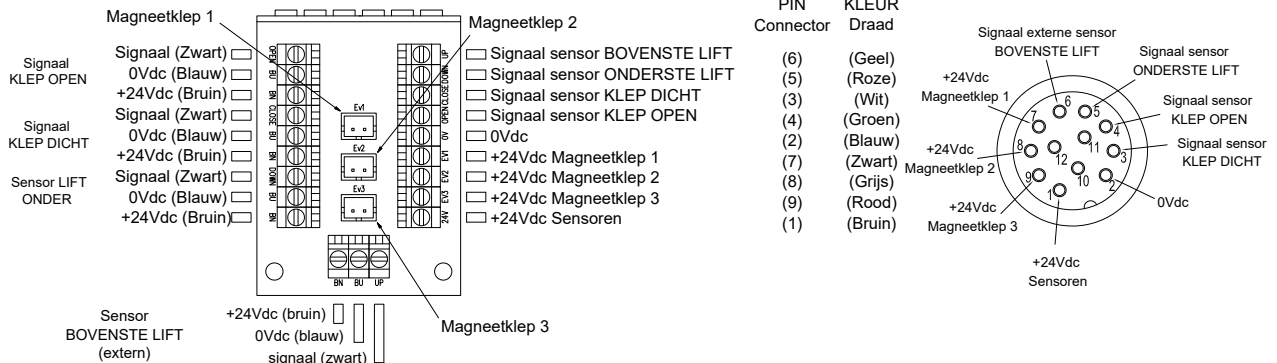
1,2,3 elettrovalvole normalmente chiuse e connettore 7 poli



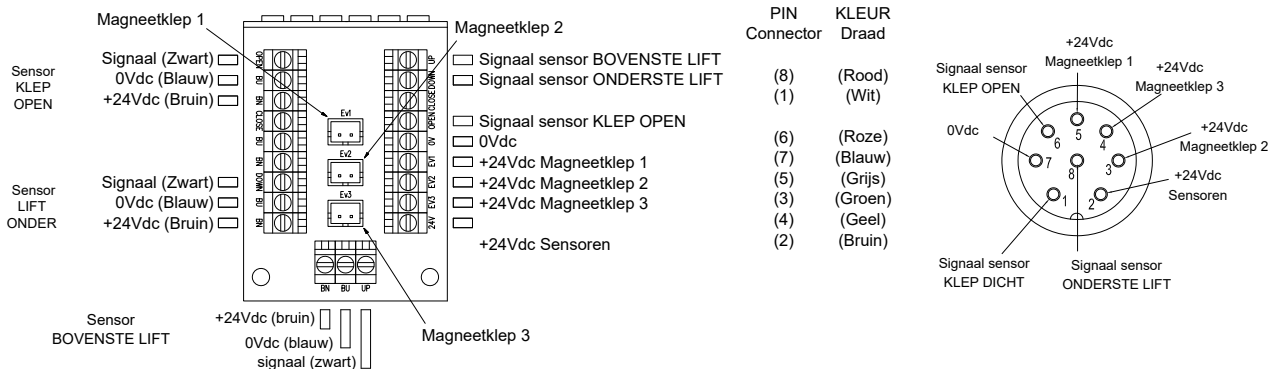
1,2,3 elettrovalvole normalmente chiusa e connettore 5 poli



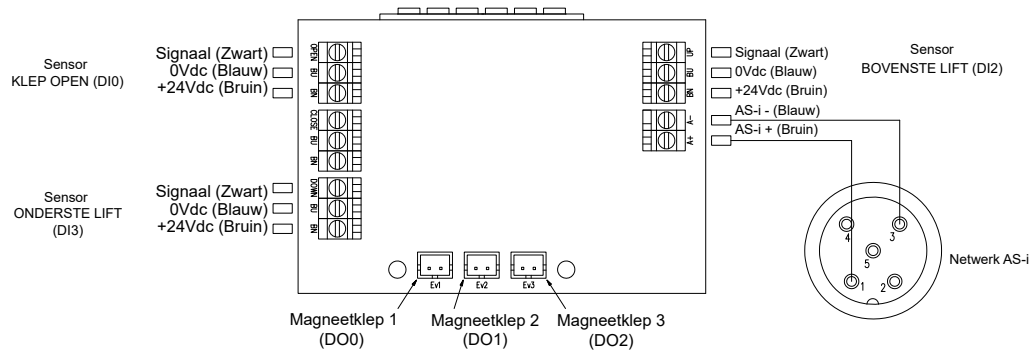
1,2,3,4 sensoren PNP met 1,2,3 normaal gesloten magneetkleppen en 12-polige connector



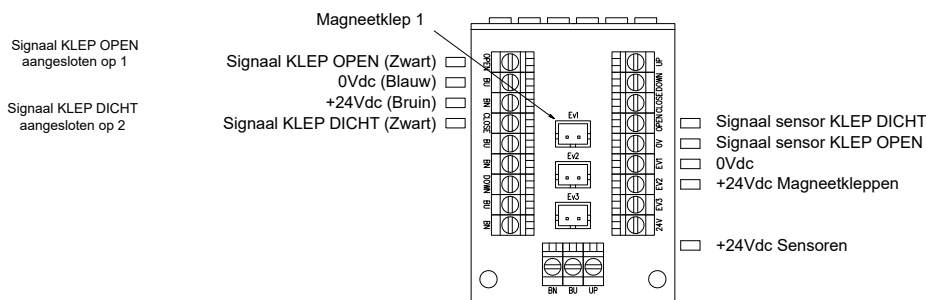
Mixproof PMO logic 3 PNP-sensoren met 3 normaal gesloten magneetkleppen met 8-polige M12-connector



Mixproof logic PMO met AS-i 360° kaart, 3 PNP sensoren en 3 normaal gesloten magneetventielen



2 sensoren PNP met 1 normaal gesloten magneetklep voor BBZS5



4 Controle / Uitpakken / Heffen

1. CONTROLE:

- Controleer of de regeleenheid geen transportschade vertoont en overeenstemt met het bestelde product;



2. UITPAKKEN:

De verpakking van de regeleenheid bestaat uit karton, hout en plastic.

De regeleenheid bestaat in hoofdzaak uit kunststoffen. De pakkingen zijn gemaakt van elastomeer materiaal. Voer af volgens de geldende plaatselijke voorschriften.



3. HEFFEN KLEP:

Let goed op wanneer u de regeleenheid gaat heffen



LET OP!

Voordat u begint met heffen dient u te controleren of er geen gedemonteerde of losse onderdelen zijn die kunnen vallen, waardoor persoonlijk letsel en schade aan de regeleenheid kunnen worden veroorzaakt.

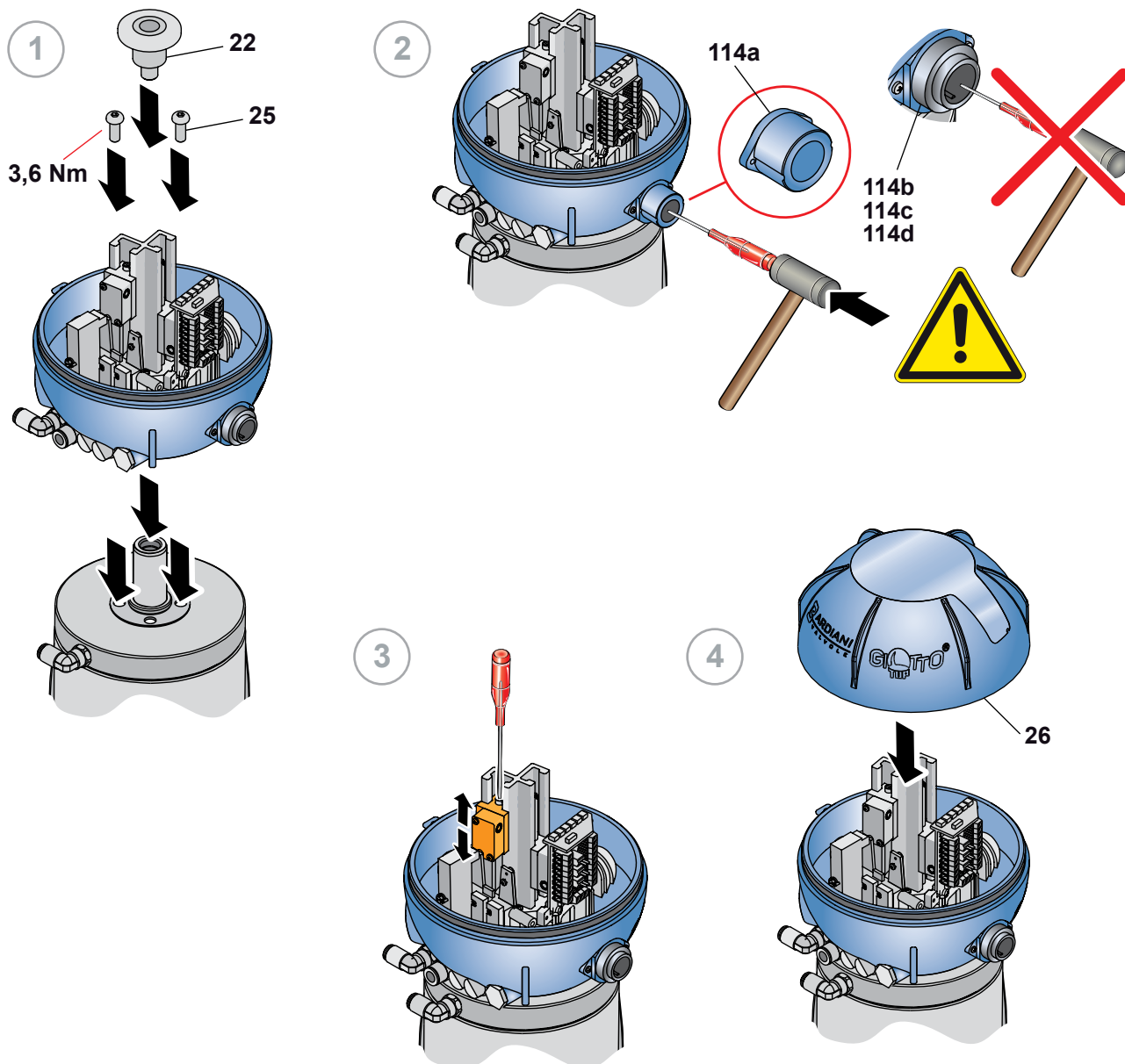


4. OPSLAG:

Vermijd opslag van de regeleenheid in vochtige, stoffige, natte, zeer warme ruimten, vermijd gebieden met sterke trillingen.

De maximaal toegestane opslagtemperatuur is tussen -10° en +25°C

5 Installatie Giotto Top



LET OP

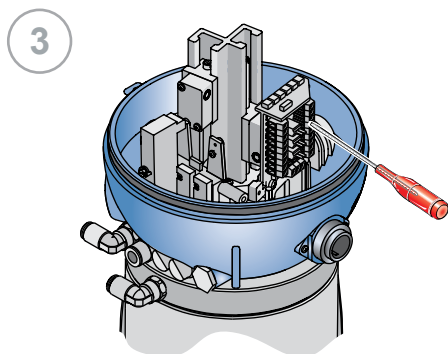
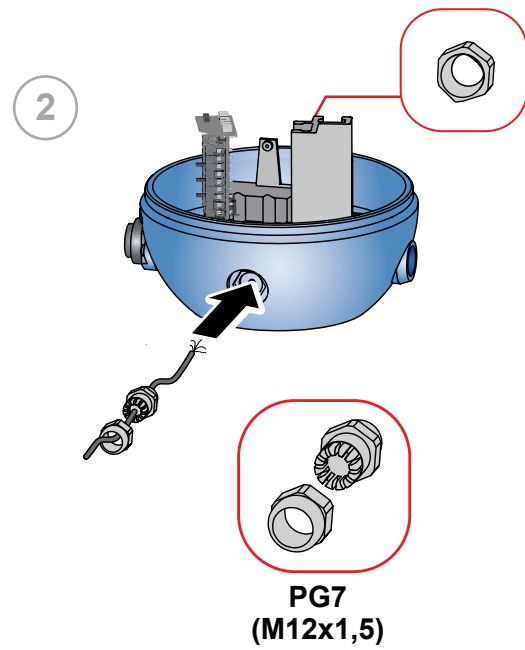
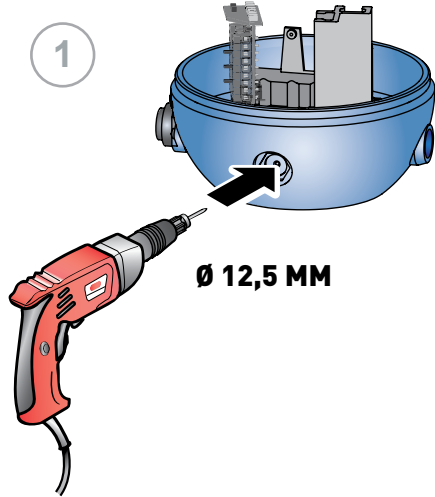
Zorg er altijd voor dat alle draden zijn aangesloten en stevig in de klemmen zijn aangesloten, dat de magneetkleppen, de drager van de magneetkleppen, de kaart AS-i en het LED-klemmenbord (indien aanwezig) en andere onderdelen in de Giotto Top goed zijn bevestigd en gemonteerd.



LET OP

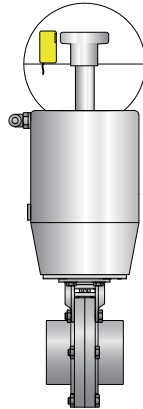
Verzekert u er altijd van dat de elektrische en pneumatische aansluitingen niet actief zijn terwijl u werkzaamheden uitvoert op de Giotto Top.

Installatie externe inductieve sensor

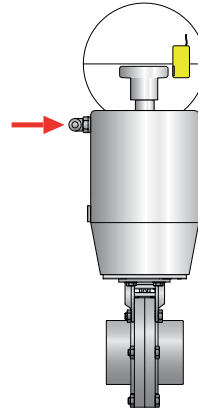


Positie sensoren voor het aflezen van de status van de klep

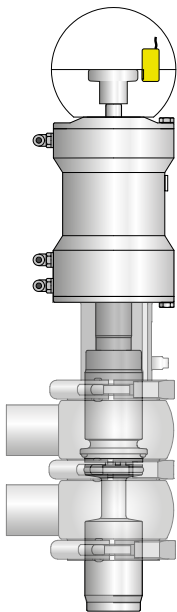
Klep niet geactiveerd



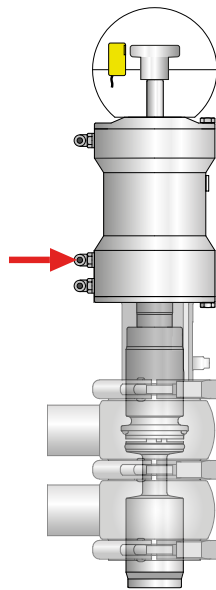
Klep geactiveerd



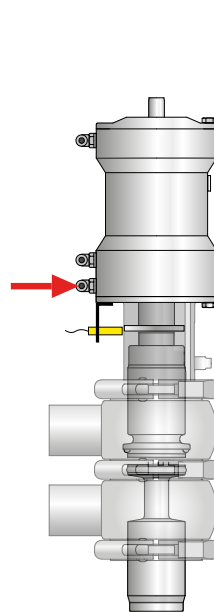
Klep gesloten



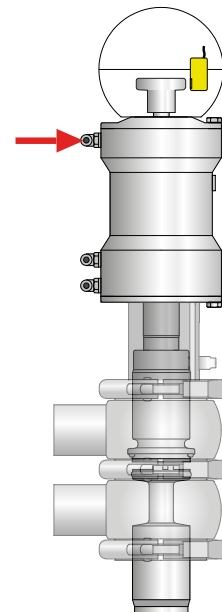
Klep open



Aflezing bovenste lift

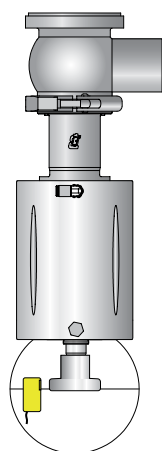


Aflezing onderste lift

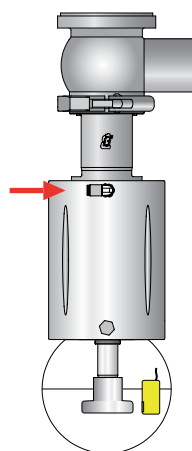


Enige zetel van het BBZOG-fonds

Klep
gesloten

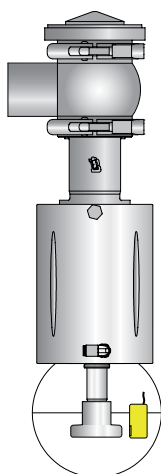


Klep
open

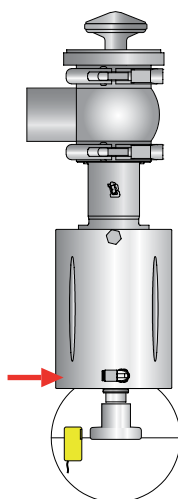


Enkele stoel P7 BBZO-fonds met één zetel

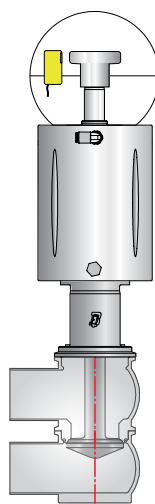
Klep
gesloten



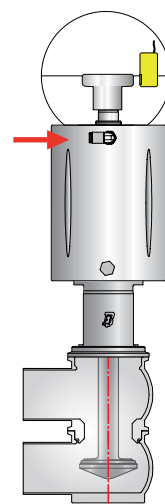
Klep
open



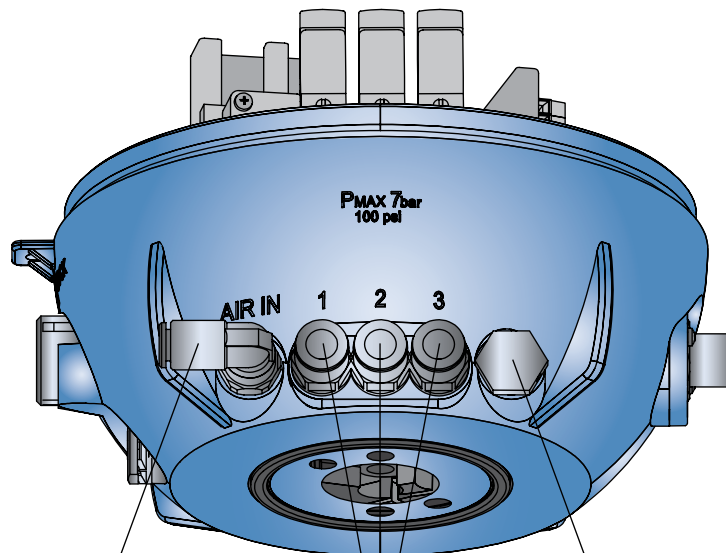
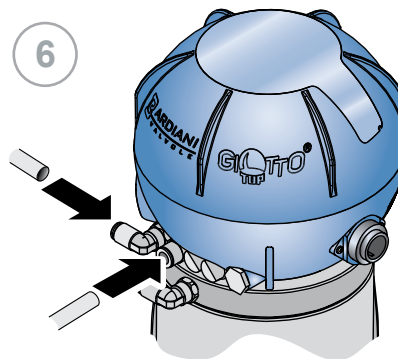
Klep
gesloten



Klep
open



6 Pneumatische aansluitingen Giotto Top



Inlaat perslucht. Gebruik een leiding met een buitendiameter van 6 mm. Op aanvraag is het mogelijk om een leidingfitting van 1/4" te leveren.

Aansluitingen voor luchtaansluiting. Gebruik een leiding met een buitendiameter van 6 mm

Ontluchting



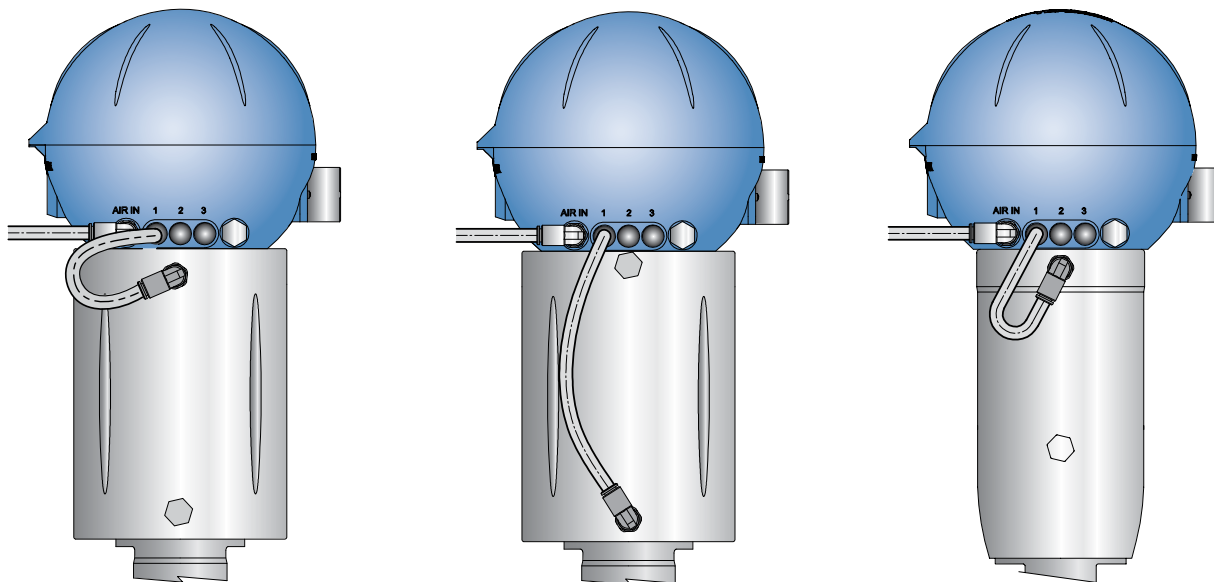
LET OP

Gebruik uitsluitend leidingen met een buitendiameter van 6 mm.

Snijd deze leidingen uitsluitend met de hiervoor bestemde cutter om schade aan de leiding, die tot storingen van de Giotto Top zouden kunnen leiden, te vermijden.

Kies een passende lengte voor de leidingen, zodat de Giotto Top kan worden verwijderd door de verankeringschroeven los te draaien.

Klep met enkelwerkende actuator

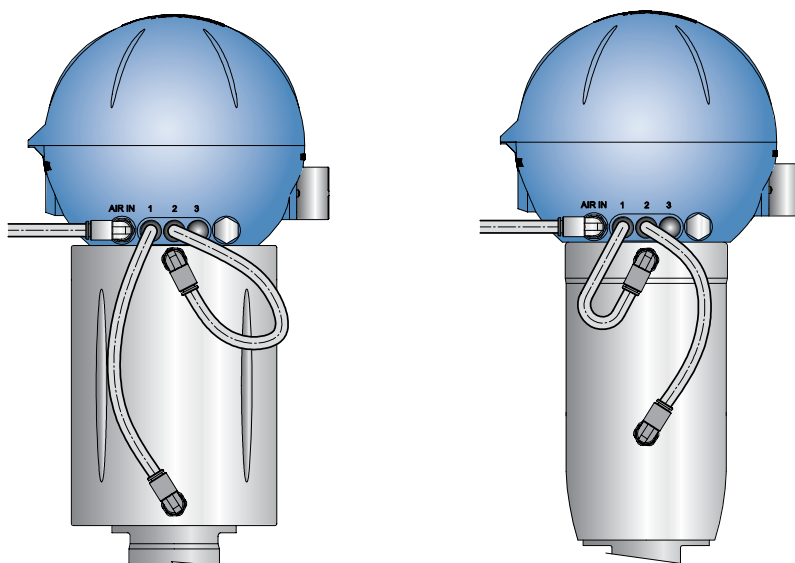


BBZP - BBYP - BBWP

BBZP - BBYP - BBWP

ZVF

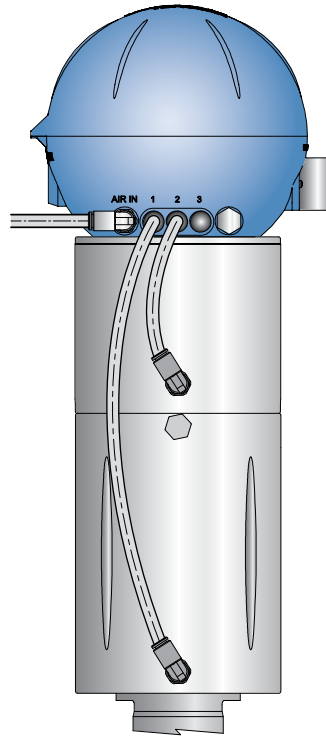
Klep met dubbelwerkende actuator



**BBZP - BBYP -
BBZQ**

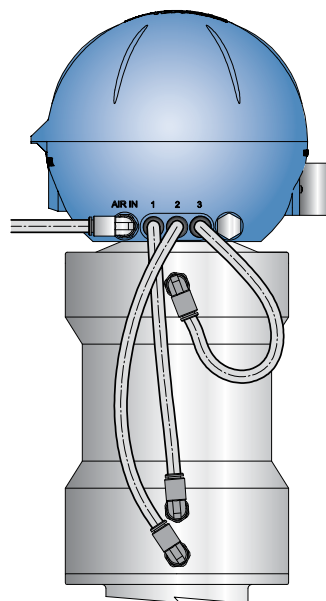
ZVF

Klep met enkelwerkende actuator met Twin Stop



BBZT

Klep Mixproof



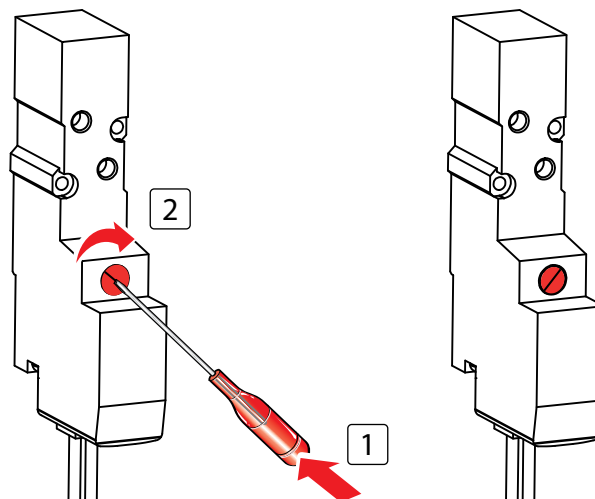
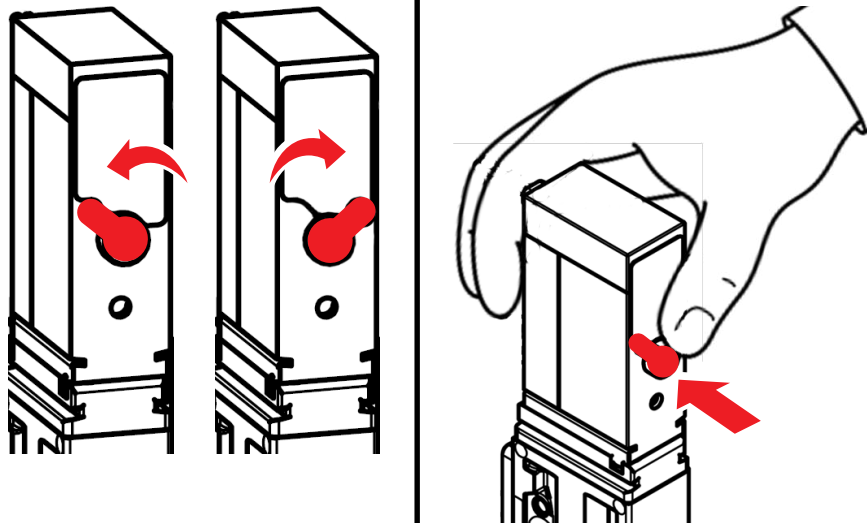
B925 - B935

7 Probleemopsporing



PROBLEEM	MOGELIJKE OORZAAK	MOGELIJKE OPLOSSING
Luchtlekkage uit de drager van de magneetkleppen	Geen pakkingen of bevestigingen zitten los	Controleer de afdichting van de pakkingen en haal de schroeven aan
Luchtlekkage uit de veiligheidsklep		
De LED's gaan niet branden	Elektrische kaart beschadigd	Vervang de elektrische kaart
	LED's beschadigd	
	Inductieve sensoren werken niet	Controleer de aansluitingen van de sensoren in het klemmenbord en vervang ze eventueel
De magneetklep treedt niet in werking	Magneetklep beschadigd	Vervang de magneetklep
	Elektrische kaart beschadigd	Vervang de elektrische kaart
	Toevoerluchtdruk niet correct	Raadpleeg de Technische Gegevens in de handleiding
	Drager magneetkleppen beschadigd	Vervang drager magneetkleppen
	Elektrische aansluitingen niet correct uitgevoerd	Controleer de aansluitingen in het klemmenbord op de elektrische kaart en haal de schroeven aan
	De handbediening van de magneetklep is geactiveerd	Zet de handbediening weer in de standaard positie, zie de afbeelding hierboven.
De inductieve sensoren werken niet	Inductieve sensoren beschadigd	Vervang de inductieve sensoren
	Elektrische aansluitingen niet correct uitgevoerd	Controleer de aansluitingen in het klemmenbord op de elektrische kaart en haal de schroeven aan
	Afstand tussen nok en inductieve sensoren groter dan 1,5mm	Controleer de centrering van de Giotto en de bevestiging van de dubbele geleider
	De nok is niet aanwezig	Bevestig de nok en controleer de positie van de sensoren

PROBLEEM	MOGELIJKE OORZAAK	MOGELIJKE OPLOSSING
Rood licht op LED-klemmenbord	Aflezing sensor klep open tegelijkertijd met een andere sensor	Controleer de positie van de sensoren
	Kaart beschadigd	Vervang de kaart
	Sensor beschadigd	Vervang de sensor
	Aanwezigheid +24 Vdc op klemmen OPEN en/of CLOSED	Controleer de elektrische aansluitingen tussen de regeleenheid en het schakelpaneel
Kaart AS-i met rood licht/groen knipperend licht	Kaart AS-i beschadigd	Vervang de kaart AS-i
Kaart AS-i met rood licht	Aflezing sensor klep open tegelijkertijd met een andere sensor	Controleer de positie van de sensoren en pas deze eventueel aan. Controleer de werking van de sensoren en vervang ze eventueel
	Fout in de communicatie	Controleer het adres van de AS-i kaart en programmeer het adres eventueel opnieuw. Controleer de werking van het AS-i netwerk. Vervang de kaart AS-i



8 Reiniging



1. VOORZORGSMAATREGELEN

Laat het schoonmaken van de installaties waarop de regeleenheid is geïnstalleerd over aan gespecialiseerd personeel, met inachtneming van de volgende regels:

- Gebruik uitsluitend niet-schurende reinigingsmiddelen die de materialen waaruit de regeleenheid bestaat niet aantasten.
- Neem de aanwijzingen van de leveranciers van de reinigingsmiddelen in acht en houd u aan de aangegeven concentraties.
- Draag altijd een beschermende bril en handschoenen.



2. REINIGING

Als er reinigingsmiddelen worden gebruikt die zuren of alkalische stoffen bevatten, zorg er dan altijd voor dat de regeleenheid onmiddellijk wordt afgespoeld met schoon water.

Gebruik geen waterstralen onder druk die rechtstreeks op de regeleenheid zijn gericht.

Let met name goed op de zones waar zich spleten of openingen bevinden.



Verzekert u er altijd van dat de elektrische en pneumatische aansluitingen niet actief zijn terwijl u werkzaamheden uitvoert op de regeleenheid.

9 Ontmanteling



Aan het einde van de levensduur moet het product worden gerecycled in overeenstemming met de wet die van kracht is in het land waar de klep is geïnstalleerd.

Gevaarlijke resten moeten op adequate wijze worden verwerkt en afgevoerd.

De regeleenheid bestaat uit elastomeren (pakkingen), kunststof (regeleenheid) en elektrische componenten (klemmenborden, magneetkleppen, sensoren).

Volg de volgende stappen voordat u de regeleenheid afkoppelt, zie de paragraaf "Algemeen onderhoud":

- Verzekert u ervan dat de lijn waarop de regeleenheid is geïnstalleerd niet in bedrijf is.
- Koppel de luchttoevoer af
- Koppel de elektrische energie af
- Verwijder de regeleenheid van de klep
- Voor de demontage van de regeleenheid raadpleegt u de paragraaf "Demontage"

10 Onderhoud



1.VOORZORGSMAATREGELEN

Wanneer de regeleenheid op de juiste manier wordt gebruikt, heeft hij geen speciaal onderhoud. Eventuele reparaties mogen uitsluitend worden uitgevoerd door geautoriseerd. De elektrische en pneumatische voeding moeten worden afgekoppeld alvorens werkzaamheden in het binnenste van de regeleenheid uit te gaan voeren.



Verzekert u er altijd van dat de elektrische en pneumatische aansluitingen niet actief zijn terwijl u werkzaamheden uitvoert op de regeleenheid.



2.VERVANGING VAN VERSLETEN ONDERDELEN

In het geval er een willekeurige component van de regeleenheid moet worden vervangen, dient u voor het aanschaffen van het vervangingsonderdeel contact op te nemen met Bardiani Valvole s.p.a., eventueel gebruik van een niet door ons geleverd product kan de correcte werking van de regeleenheid namelijk in gevaar brengen en gevaren veroorzaken voor het personeel.



LET OP

Iedere keer dat de kap wordt geopend, dient u zich ervan te verzekeren dat de verschillende kabels aan de binnenkant zodanig worden gepositioneerd dat ze de beweging van de nok niet belemmeren.



2. VERVANGINGSONDERDELEN:

Raadpleeg de handleiding van de vervangingsonderdelen om het te vervangen onderdeel te identificeren.

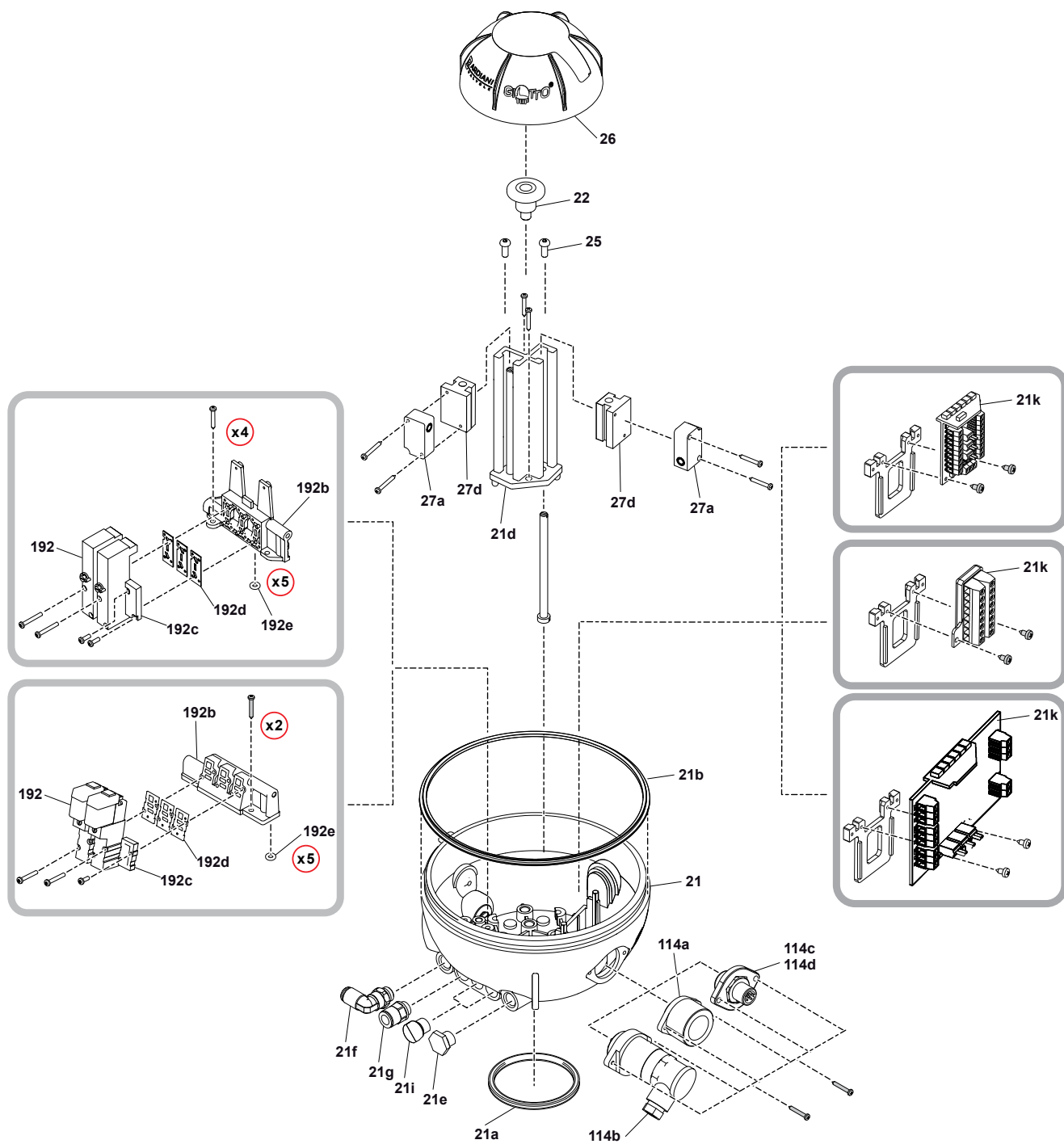
Voor informatie en vervangingsonderdelen neemt u contact op met ons servicekantoor:

e-mail: service@bardiani.com

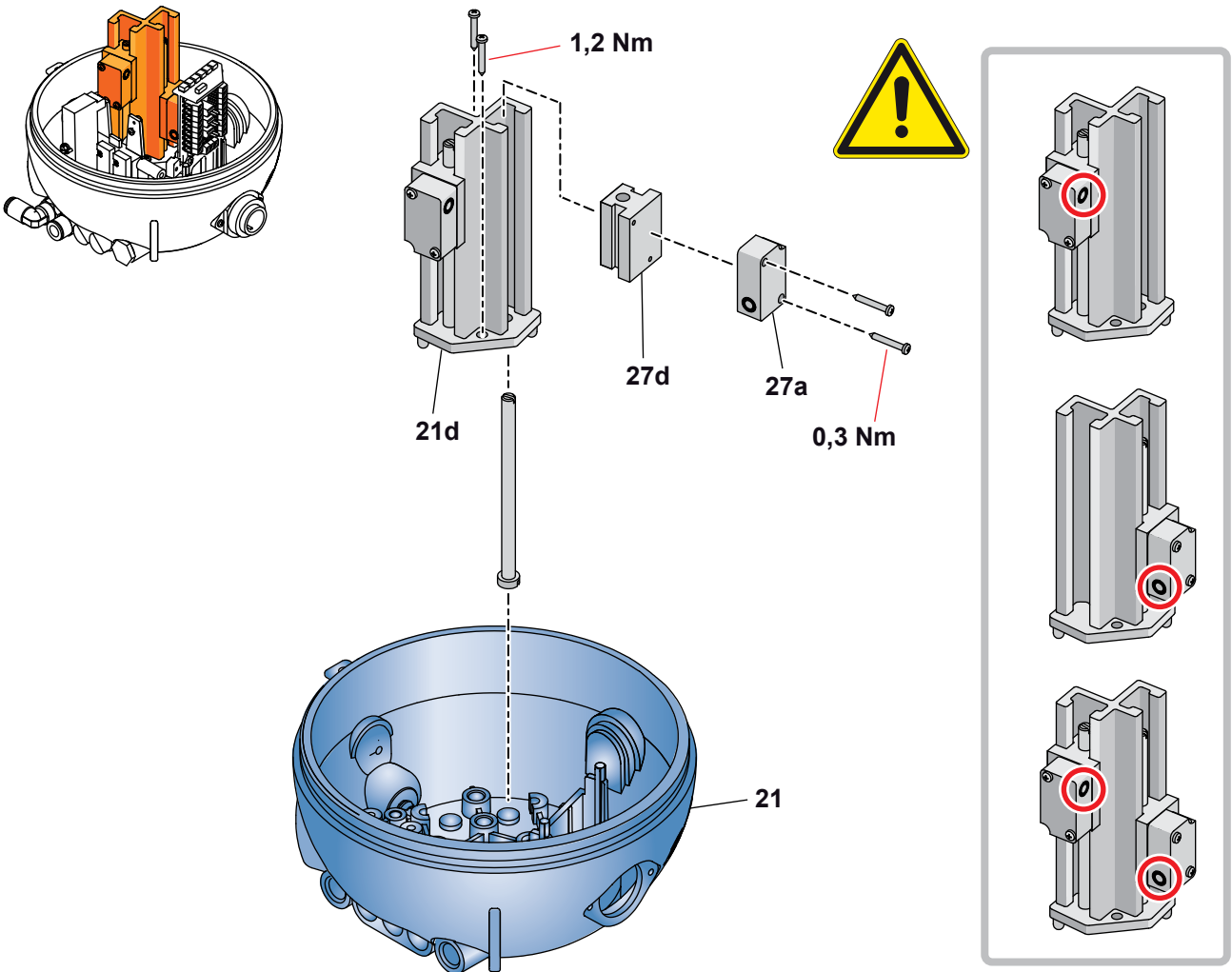
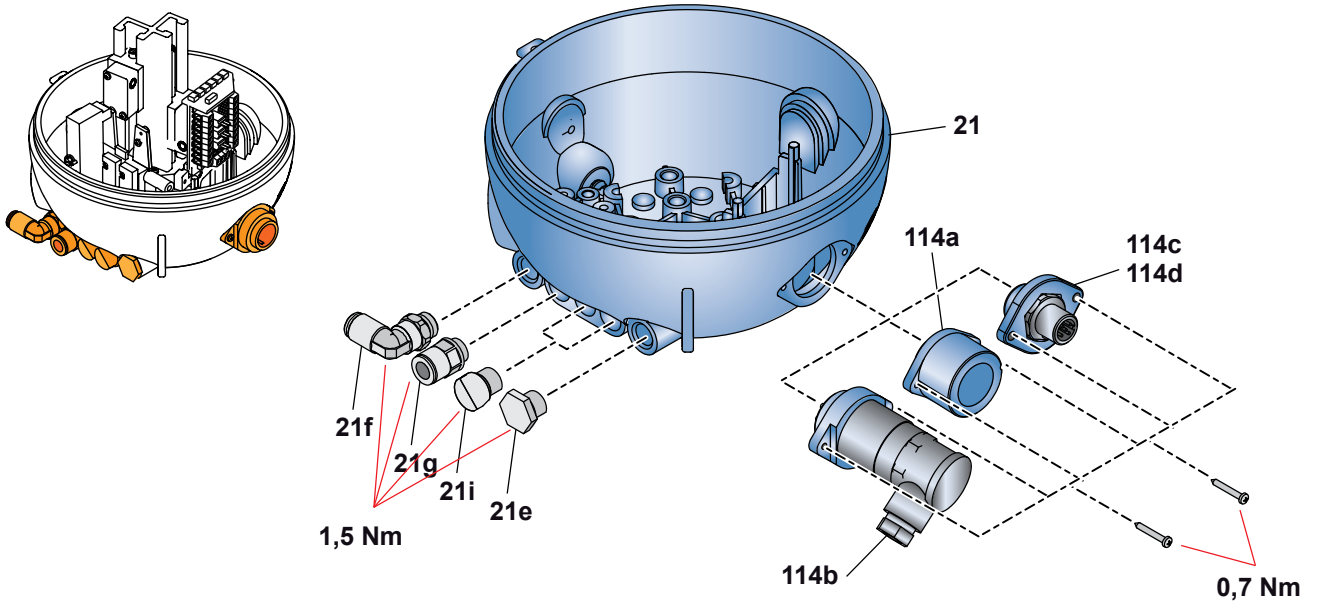
Tel: +390525400044

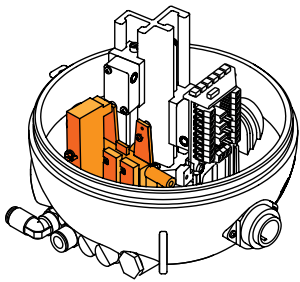
10.1 Regeleenheid Giotto Top

NR.	BESCHRIJVING
21	Basis
21a	Afdichtingsring
21b	Afdichtingsring
21d	Dubbele geleider
21e	Ontluchtingsdop
21f	Luchtaansluiting
21g	Luchtaansluiting
21i	Dop
21k	Klemmenbord met drager
22	Nok
25	Schroef
26	Kap Bardiani
27a	Sensor
27d	Draagslede inductieve micro-sensoren
114a	Mof voor kabelwartel
114b	7-polige connector
114c	5-polige connector
114d	8-polige connector
192	Magneetklep
192b	Drager magneetkleppen
192c	Dop
192d	Magneetventiel pakking
192e	Afdichtingsring

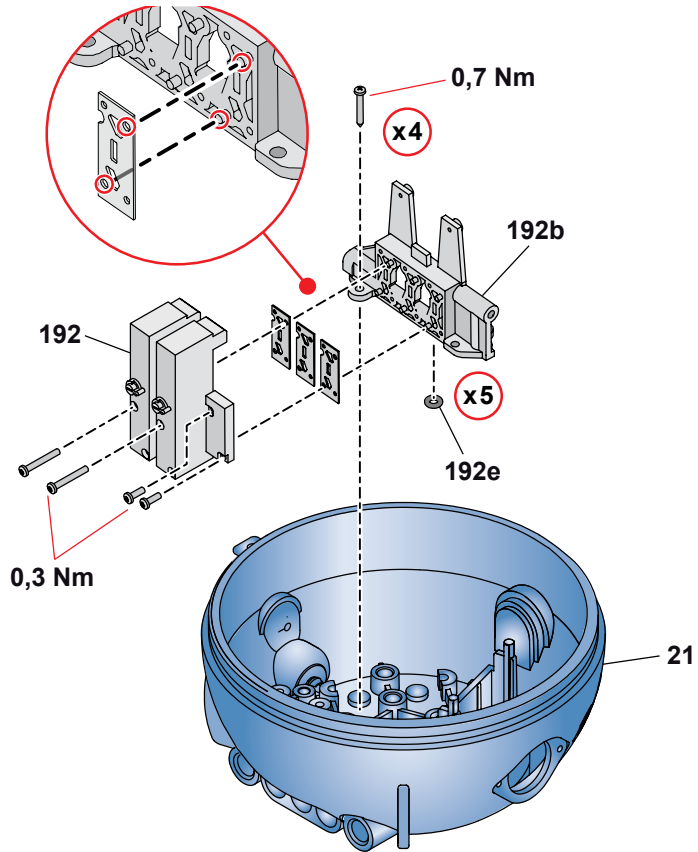


10.2 Demontage/montage Giotto Top

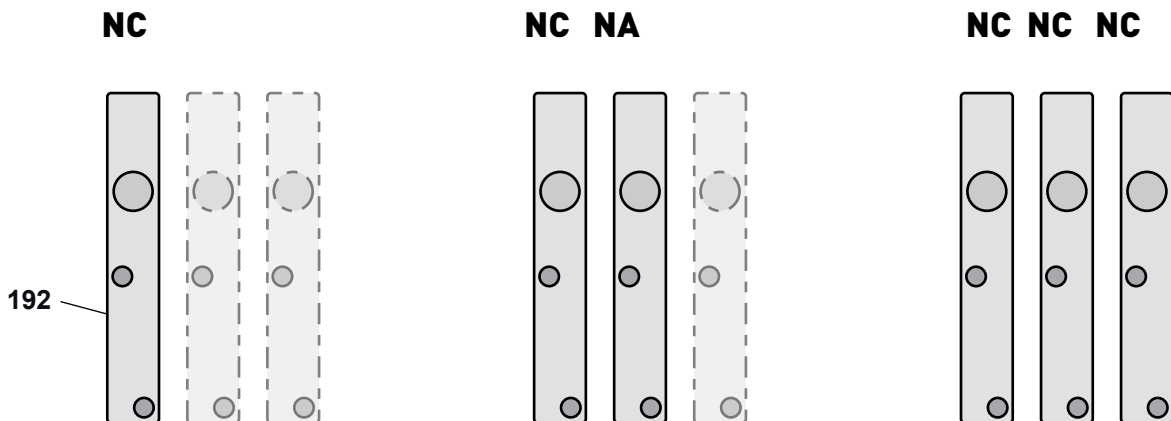


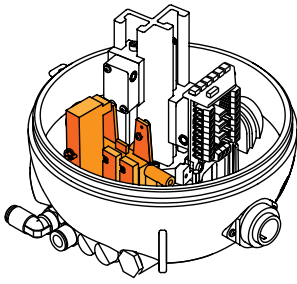


TYPE B

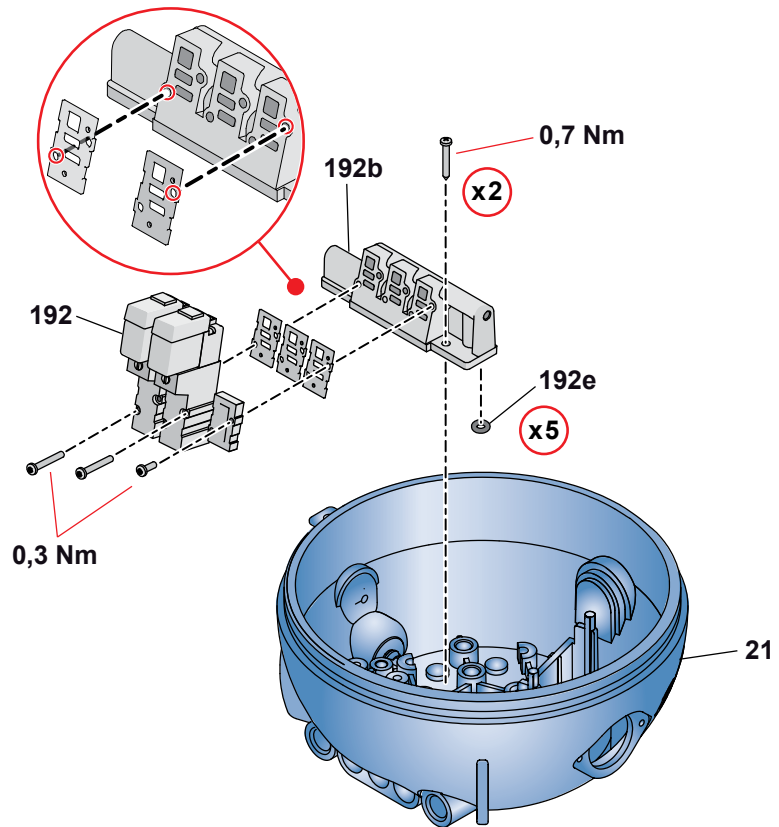


Sequens magneetkleppen

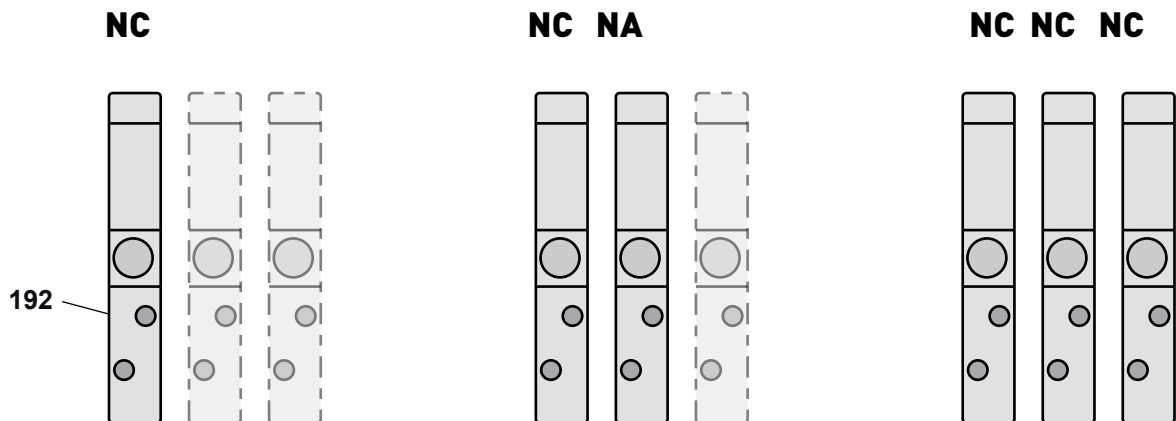




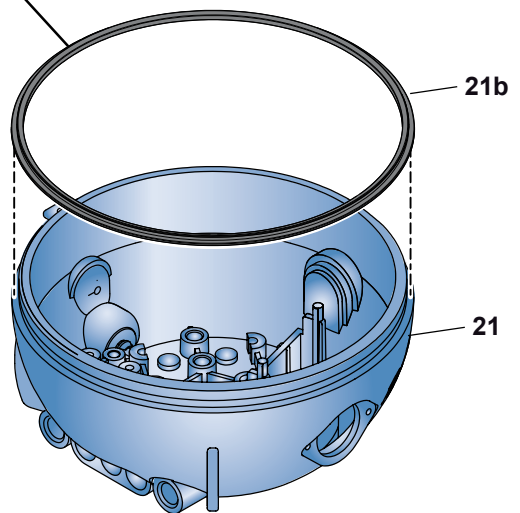
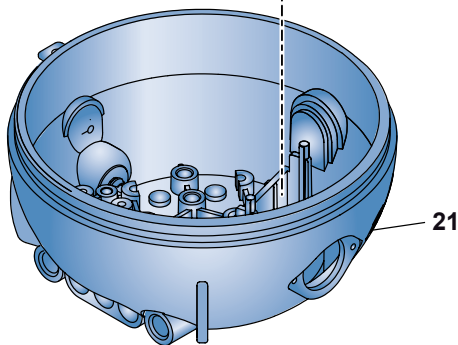
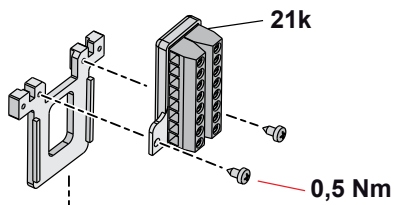
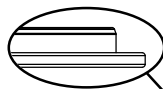
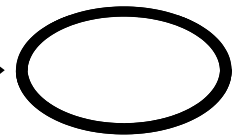
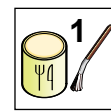
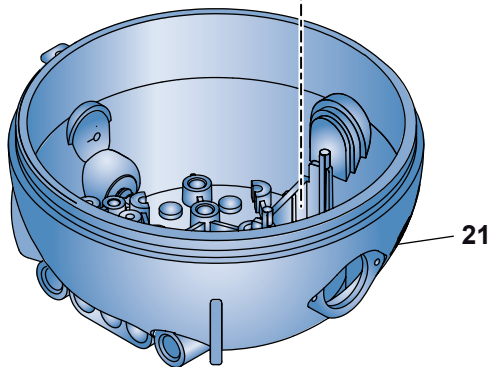
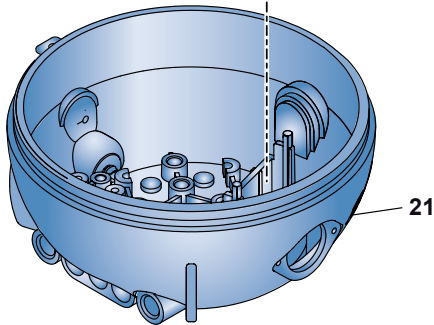
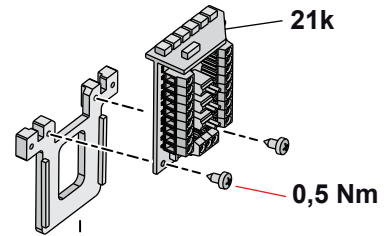
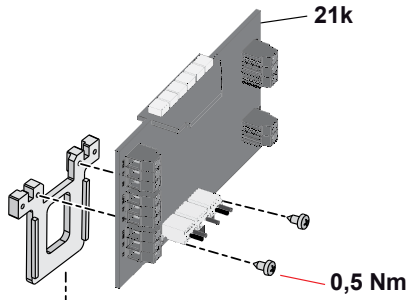
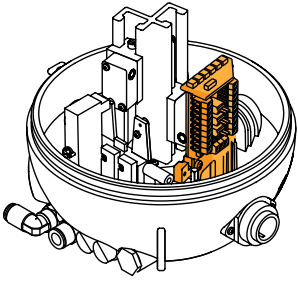
TYPE S

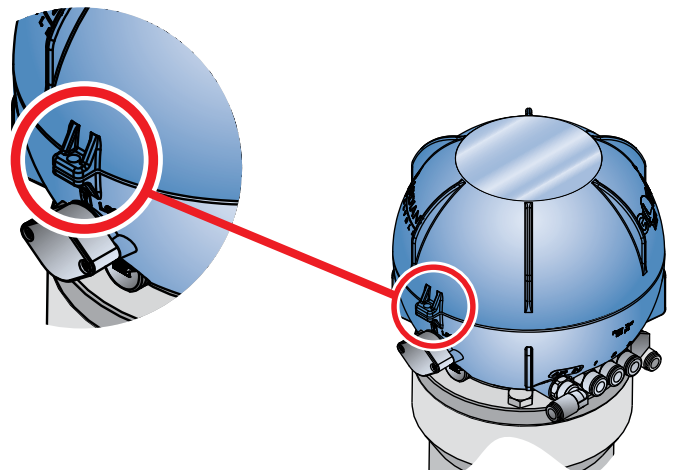
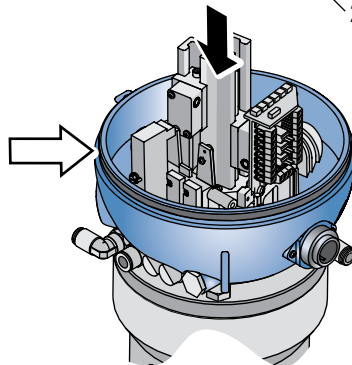
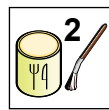
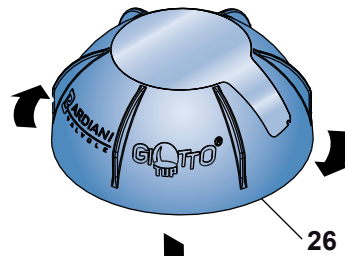
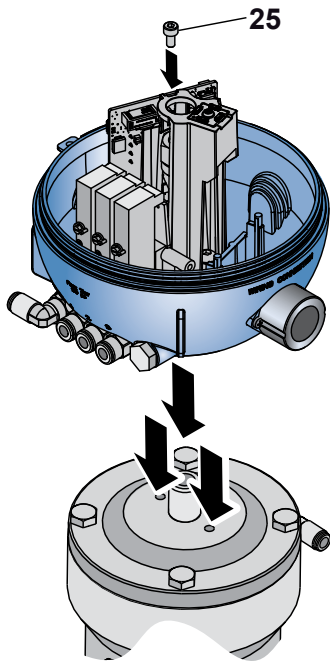


Sequens magneetkleppen



TYPE B - TYPE S





11 Klep compleet met regeleenheid

Versione originale in lingua italiana



IT - Dichiarazione CE di
conformità

DICHIARAZIONE CE DI CONFORMITÀ DI UNA MACCHINA

(CE) 2006/42, All. II, p. 1, let. A

BARDIANI VALVOLE S.p.A.

Via G. di Vittorio 50/52 – 43045 Fornovo di Taro (Pr) – Italia

Dichiara

sotto la propria responsabilità che la macchina:

Tipo:	VALVOLE PNEUMATICHE
Modello:	
Numero di serie:	
Funzione:	Movimentazione di fluidi
Anno di costruzione	2016
Riferimenti	

è conforme a tutte le disposizioni pertinenti delle seguenti direttive comunitarie:

(CE) 2006/42 DIRETTIVA MACCHINE

(UE) 2014/30 DIRETTIVA COMPATIBILTA' ELETTROMAGNETICA

e alle seguenti norme armonizzate, norme e/o specifiche tecniche applicate:

EN ISO 12100:2010

REGOLAMENTO (CE) 1935/2004 e successive modifiche e integrazioni per quanto attiene agli acciai ed agli elastomeri a contatto con il prodotto

REGOLAMENTO (CE) 10/2011 e successive modifiche e integrazioni per quanto attiene al PTFE a contatto con il prodotto

Fornovo di Taro

29.09.2016

Emanuela Bardiani
Legale Rappresentante

12 Garantie

1. DUUR

Bardiani Valvole S.p.A. verklaart dat haar producten zijn gefabriceerd in overeenstemming met technische specificaties die zijn aangegeven in de "Instructie-, gebruiks- en onderhoudshandleidingen" en dat ze overeenstemmen met de in deze handleidingen expliciet vermelde richtlijnen.

Bardiani Valvole S.p.A. garandeert haar producten tegen eventuele defecten en/of ontwerpfouten en/of constructiefouten en/of materiaalfouten voor 12 (twaalf) maanden vanaf de datum van aflevering van de producten. U dient de aanwezigheid van fouten en/of defecten van de producten binnen 8 (acht) dagen nadat deze zijn ontdekt schriftelijk en met een gedetailleerde beschrijving via een aangetekende brief, fax of via ieder ander middel waarbij de ontvangst aantoonbaar is te melden aan Bardiani Valvole S.p.A., met bijvoeging van de documentatie waaruit de aanwezigheid van de fouten of defecten blijkt.

Binnen de garantie uitgevoerde reparaties leiden niet tot een verlenging van de garantietermijn tot meer dan 12 (twaalf) maanden, een garantietermijn die niet gewijzigd kan worden.

2. INHOUD VAN DE GARANTIE

Zonder afbreuk te doen aan de rechten die eventueel aan de koper worden toegekend door dwingende bepalingen van de van toepassing zijnde wet, dient deze garantie te worden opgevat als zijnde beperkt tot de reparatie en/of vervanging van het product en/of de onderdelen van het product en/of componenten ervan die defecten vertonen wegens ontwerpfouten en/of constructiefouten en/of materiaalfouten, naar eigen inzicht van Bardiani Valvole S.p.A.

- In het geval van reparatie en/of vervanging van het product en/of een onderdeel ervan en/of een component ervan, wordt het geretourneerde materiaal eigendom van Bardiani Valvole S.p.A. en zijn de bijkomende verzendingskosten voor rekening van Bardiani Valvole S.p.A..
- In geen enkel geval zal Bardiani Valvole S.p.A. verplicht zijn tot het vergoeden van immateriële en/of indirecte schade of op enige wijze aansprakelijk zijn voor hieruit voortvloeiende schade en/of verliezen zoals, bijvoorbeeld, schade door verlies van activiteit, van contracten, van kansen, van tijd, van productie, van winst, van start, imago schade etc.
- Geen enkele wederverkoper en/of distributeur en/of dealer en/of agent en/of vertegenwoordiger en/of werknemer en/of zaakgelastigde van Bardiani Valvole S.p.A. is gemachtigd tot wijzigingen en/of aanvullingen en/of uitbreidingen van deze garantie.

3. UITSLUITINGEN VAN DE GARANTIE

Van deze garantie zijn de volgende elementen uitdrukkelijk uitgesloten: elastomeren.

Deze garantie is exclusief ontwerpfouten indien het product door Bardiani Valvole S.p.A. werd gerealiseerd op basis van door de koper geleverde ontwerpen en/of technische specificaties en/of technische indicaties.

De toepassing van deze garantie is ook exclusief:

- fouten en/of defecten die het gevolg zijn van een onjuist en/of ongeschikt en/of oneigenlijk vervoer van het product;
- fouten en/of defecten die het gevolg zijn van een niet volgens de aanwijzingen uit de "Instructie-, gebruiks- en onderhoudshandleiding" uitgevoerde installatie of die hoe dan ook voortvloeien uit een niet correcte en/of niet geschikte en/of oneigenlijke installatie;
- fouten en/of defecten die het gevolg zijn van gebruik en/of onderhoud en/of opslag van de Producten op een manier die niet conform de aanwijzingen uit de "Instructie-, gebruiks- en onderhoudshandleiding" en/of niet correct en/of niet geschikt en/of oneigenlijk is;
- fouten en/of defecten die te wijten zijn aan de normale slijtage van het Product en/of onderdelen en/of componenten ervan;
- fouten en/of defecten van het Product en/of onderdelen ervan en/of componenten ervan in het geval er werkzaamheden en/of reparaties en/of wijzigingen zijn uitgevoerd door personeel dat niet werd geautoriseerd door Bardiani Valvole S.p.A. en/of dat niet over de juiste professionele kwalificaties beschikt;
- fouten en/of defecten van het Product en/of onderdelen ervan en/of componenten ervan die te wijten zijn aan vallen en/of stoten en/of butsen en/of misbruik en/of onklaar maken en/of breuk en/of ongelukken en/of andere gebeurtenissen die het gevolg zijn van nalatigheid en/of onvoorzichtigheid en/of slordigheid van de koper en in het algemeen aan oorzaken die niet terug te voeren zijn op ontwerpfouten en/of constructiefouten en/of materiaalfouten;
- fouten en/of defecten van het product en/of onderdelen ervan en/of componenten ervan die zijn veroorzaakt door andere gebeurtenissen waarover Bardiani Valvole S.p.A. geen controle heeft of die het gevolg zijn van overmacht of toeval.

13 Aanbevelingen

- 1.** Het is verplicht om voorafgaand aan de installatie, het gebruik en het onderhoud van de producten de "Instructiehandleiding voor gebruik en onderhoud" door te lezen. Alle informatie, aanwijzingen, specificaties en technische gegevens die hier vermeld zijn, zijn gebaseerd op gegevens van proeven die Bardiani Valvole S.p.A. betrouwbaar acht, maar die geen betrekking kunnen hebben op ieder mogelijk gebruik van het product.
- 2.** De afbeeldingen en tekeningen hebben allen een algemene waarde, zijn indicatief en niet-bindend en komen mogelijk niet overeen met de werkelijke condities van het product.
- 3.** Aangezien Bardiani Valvole S.p.A. geen controle heeft over de gebruiks- en toepassingsvoorwaarden van het product en het gebruik ervan, dient de koper vooraf te controleren of het product geschikt is voor het beoogde gebruik en is de koper aansprakelijk voor alle risico's en aansprakelijkheden in samenhang met het gebruik van het product.
- 4.** De koper wordt aangeraden zich altijd te wenden tot de technische en commerciële medewerkers van Bardiani Valvole S.p.A. voor specifieke informatie met betrekking tot de technische kenmerken van de producten.
- 5.** De aanwijzingen uit deze handleiding hebben betrekking op de standaard producten van Bardiani Valvole S.p.A. en kunnen in geen geval een basisreferentie vormen voor naar aanleiding van specifieke verzoeken gerealiseerde producten.
- 6.** Bardiani Valvole S.p.A. behoudt zich het recht voor om de gegevens en/of de informatie en/of de technische gegevens met betrekking tot de producten op elk willekeurig moment te wijzigen en/of aan te vullen en/of bij te werken, zonder enige verplichting om dit mede te delen. Aangeraden wordt de site www.bardiani.com te raadplegen, hier is de laatste bijgewerkte versie van de "Instructie-, gebruiks- en onderhoudshandleiding" beschikbaar.
- 7.** De inhoud en de duur van de garantie op de producten van Bardiani Valvole S.p.A. zijn omschreven in het betreffende gedeelte van de "Instructie-, gebruiks- en onderhoudshandleiding" die een integraal deel vormt van de producten zelf.
- 8.** Bardiani Valvole S.p.A. is in geen geval aansprakelijk voor immateriële schade, indirecte schade en vervolgschade zoals, bijvoorbeeld, schade door verlies van activiteit, van contracten, van kansen, van tijd, van productie, van winst, van start, imagoschade etc.

AANWIJZINGEN

AANWIJZINGEN

Bardiani Valvole S.p.A.
via G. di Vittorio, 50/52 - 43045 Fornovo di Taro (PR) - Italy
tel. +39 0525 400044 - fax +39 0525 3408
bardiani@bardiani.com - www.bardiani.com