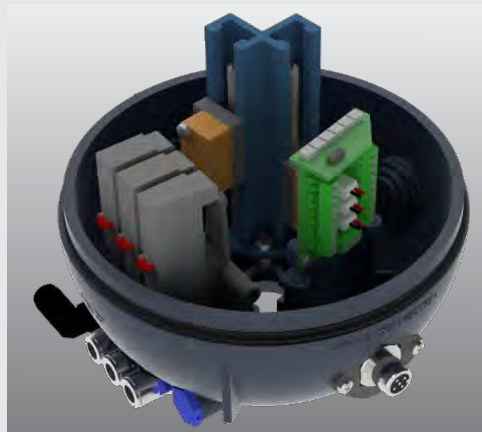


**Manual de instrucciones, uso y mantenimiento**



UNIDAD DE CONTROL  
**GIOTTO TOP®**

**Bardiani Valvole S.p.A.**

via G. di Vittorio, 50/52 - 43045 Fornovo di Taro (PR) - Italy

tel. +39 0525 400044 - fax +39 0525 3408

bardiani@bardiani.com - www.bardiani.com

REVISIÓN DEL MANUAL	FECHA

# ÍNDICE

1	Señales de seguridad / atención y obligación	5
1.1	Formación del operador	6
2	Seguridad	7
2.1	Precauciones generales de seguridad	7
3	Datos técnicos	9
3.1	Conexiones eléctricas de Giotto Top	10
4	Comprobación / Desembalaje / Elevación	14
5	Instalación de Giotto Top	15
6	Conexiones neumáticas de Giotto Top	19
7	Búsqueda de problemas	22
8	Limpieza	24
9	Eliminación	25
10	Mantenimiento	26
10.1	Unidad de control Giotto Top	27
10.2	Desmontaje / montaje de Giotto Top	29
11	Válvula equipada con unidad de control	34
12	Garantía	35
13	Consejos	36

# PREMISA

El presente “Manual de instrucciones, Uso y Mantenimiento” está destinado al uso por parte de personal técnico cualificado. Por tal motivo las informaciones, que podrían ser fácilmente deducidas de la lectura del texto y/o el examen de las ilustraciones y de los diseños contenidos, no son objeto de posteriores especificaciones.

**Este “Manual de instrucciones, uso y mantenimiento” es parte integrante de la unidad de control.**

**Su lectura es obligatoria antes de instalar, utilizar y realizar el mantenimiento de cualquier tipo de unidad de control.**

**Conservar el manual en buen estado para consultarlo siempre que sea necesario.**

**En el caso de utilización de válvulas conforme a la Directiva 2014/34/UE (ATEX), es obligatoria la consulta de un manual específico.**

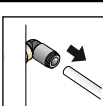
Siendo válidas las características fundamentales del tipo de unidad de control descrita, el fabricante se reserva el derecho a modificar, integrar y/o actualizar, en cualquier momento y sin obligación alguna de aviso, los datos y/o la información relativa al uso de la unidad de control contenida en el “Manual de instrucciones , uso y mantenimiento”.


**En el sitio Internet [www.bardiani.com](http://www.bardiani.com) está siempre disponible la última versión actualizada del “Manual de instrucciones, uso y mantenimiento”.**

**El fabricante se exime de toda responsabilidad por las consecuencias que se deriven del incumplimiento o del cumplimiento incorrecto de las normas contenidas en el manual relativas a la instalación, el uso, el mantenimiento y el cuidado del producto.**

Todos los derechos están reservados. Está prohibida, sin la previa autorización escrita por parte del fabricante, la reproducción total y/o parcial y/o la transmisión y/o el registro de cualquier parte del presente «Manual de Instrucción, Uso y Manutención» con cualquier medio y/o soporte, incluso el informático y/o electrónico y/o mecánico y/o en papel, o con cualquier otro sistema de memoria y/o de reutilización para fines distintos del exclusivamente personal por parte del comprador.

# 1 Señales de seguridad / atención y obligación

SEÑALES		
Pictograma	Descripción	Notas
	<b>ATENCIÓN General</b>	Avisa al personal implicado que si la operación descrita no se realiza respetando las normas de seguridad expone al riesgo de daños físicos.
	<b>OBLIGACIÓN General</b>	Se deben respetar las instrucciones especiales para evitar daños personales.
	<b>PERSONAL ESPECIALIZADO</b>	Los procedimientos de mantenimiento, montaje y desmontaje deben ser realizados por personal especializado
	<b>NOTA</b>	Respetar atentamente la nota indicada.
	<b>CONEXIÓN ELÉCTRICA</b>	Conexión eléctrica a la unidad de control.
	<b>DESCONEXIÓN ELÉCTRICA</b>	Desconexión eléctrica de la unidad de control.
	<b>CONEXIÓN NEUMÁTICA</b>	Conexión del aire a la unidad de control.
	<b>DESCONEXIÓN NEUMÁTICA</b>	Desconexión del aire de la unidad de control.

SEÑALES DE TRABAJO		
Pictograma	Descripción	Notas
	<b>APLICACIÓN DE GRASA ALIMENTARIA</b>	Utilizar solo grasa FOODLUBE HI-TEMP 2 o similar

## 1.1 Formación del operador



Todas las personas que intervengan en la válvula deberán tener la calificación necesaria para desarrollar las operaciones de mantenimiento.

Deben estar informados sobre los posibles peligros y respetar las instrucciones de seguridad incluidas en este manual.

Permitir la intervención en los componentes eléctricos solo al personal cualificado.

## 2 Seguridad

### 2.1 Precauciones generales de seguridad



#### Finalidad de uso

La unidad de control se ha diseñado para controlar las válvulas de proceso y accionamiento neumático fabricadas por Bardiani Valvole S.p.A..

Giotto Top se puede equipar con hasta tres electroválvulas para el control de la válvula de proceso y hasta cuatro sensores inductivos, uno de ellos externo, para el control de la posición.

Existen tres configuraciones distintas para realizar las conexiones eléctricas internas a la unidad de control:

Regleta de ledes y tarjeta AS-i: los ledes indican el estado de la válvula cuando está instalado el led inductivo. Luz verde, válvula abierta; luz amarilla, válvula cerrada; luz blanca, lift inferior o superior activado.

- Regleta de 10 polos: sin ledes.

#### Advertencias generales

- Leer siempre los datos técnicos antes de realizar la instalación, utilizar la unidad y efectuar el mantenimiento.
- La instalación, el uso y el mantenimiento de la unidad Giotto Top solo pueden ser realizados por personal autorizado. Dicho personal debe conocer perfectamente la unidad de control y el manual.
- Controlar con atención si hay componentes desmontados de la unidad Giotto Top al retirar el embalaje.
- Realizar con cuidado la conexiones del aire y desconectar tras el uso.
- Realizar con cuidado la conexiones eléctricas y desconectar tras el uso.
- No tocar nunca las partes en movimiento de la unidad Giotto Top ni de las válvulas.
- Manipular los detergentes con cuidado.
- 
- 

#### Usos no permitidos

No la unidad de control no se debe utilizar para:

- realizar operaciones distintas de aquellas para las que ha sido diseñada.



#### ¡ATENCIÓN!

La máquina no se puede utilizar dentro de locales con atmósfera donde exista riesgo de explosión y o de incendio, cuando dicho uso no haya sido previsto por el fabricante (en caso de válvulas certificadas de acuerdo con la Directiva 2014/34/UE consultar el Manual Atex).

**¡ATENCIÓN!**

La unidad de control contiene circuitos clasificados como LOW VOLTAGE LIMITED ENERGY CIRCUIT. Para su uso correcto en América del Norte se deben utilizar circuitos de protección conformes con la norma UL508A.

**¡ATENCIÓN!**

COMPROBAR siempre que las conexiones eléctricas y neumáticas NO estén activadas mientras se realizan operaciones en la unidad Giotto Top y que la tensión de alimentación sea siempre de 24 Vcc.

**¡ATENCIÓN!**

En circunstancias normales (tiempo de exposición, pupilas de los ojos, distancia de observación), se presume que los ledes no representan un peligro para los ojos. Sin embargo, es necesario recordar que las fuentes luminosas presentan una potencial exposición secundaria elevada debido a su efecto cegador. Al igual que cuando se observan otras fuentes de luz intensa (por ejemplo, las luces de carretera), se puede producir una reducción temporal de la agudeza visual e imágenes residuales que pueden provocar irritación, molestias, problemas en la vista e incluso lesiones, dependiendo de la situación.



**BARDIANI VALVOLE S.p.A. se exime de toda responsabilidad por la instalación, el uso y el mantenimiento no conformes con lo previsto en este manual!**



### 3 Datos técnicos

DATOS TÉCNICOS DE LA UNIDAD DE CONTROL	
Peso	de 0,55 a 0,65 kg según la configuración
Material del revestimiento	PA66 + PA6-GF30 (nailon reforzado con fibra de vidrio)
Material de las juntas	NBR / EPDM
Clase de protección	IP67
Conexiones para alimentación del aire y escape	1/8" (BSP)
Conexiones de los tubos de aire	6 mm / (1/4" BAJO PEDIDO)
Conexiones eléctricas	Conector de 7 polos, M12 de 5 polos, M12 de 8 polos, M12 de 12 polos Conexión roscada para prensacable PG11 o M20x1.5
Conexiones AS-i	Cable de 2 m con conector M12 y ramal para cable plano o conector M12 y ramal para cable plano
Vibraciones	1 mm amplitud, f = 10..55 Hz
Temperatura de almacenamiento	De -10 °C a +25°C.
Alimentación de aire	Clase 2, 4, 3 según ISO 8573-1

CRITERIO DE APLICACIÓN DE LAS ELECTROVÁLVULAS	
Válvula de efecto simple	1 electroválvula
Válvulas de doble efecto (1 electroválvula normalmente abierta y 1 electroválvula normalmente cerrada con un único mando eléctrico), válvulas Mixproof y Twin-Stop (2 normalmente cerradas)	2 electroválvulas
Válvulas Mixproof con alimentación de aire por apertura, lift superior e inferior (3 normalmente cerradas)	3 electroválvulas

DATOS TÉCNICOS DE LAS ELECTROVÁLVULAS	
Tipos de electroválvulas	3/2
Alimentación eléctrica	24 Vcc ±10%
Presión de alimentación del aire	máx. 7 bar mín. 6 bar
Temperatura ambiente para electroválvula tipo B	0..+55°C
Temperatura ambiente para electroválvula tipo S	-10..+50°C

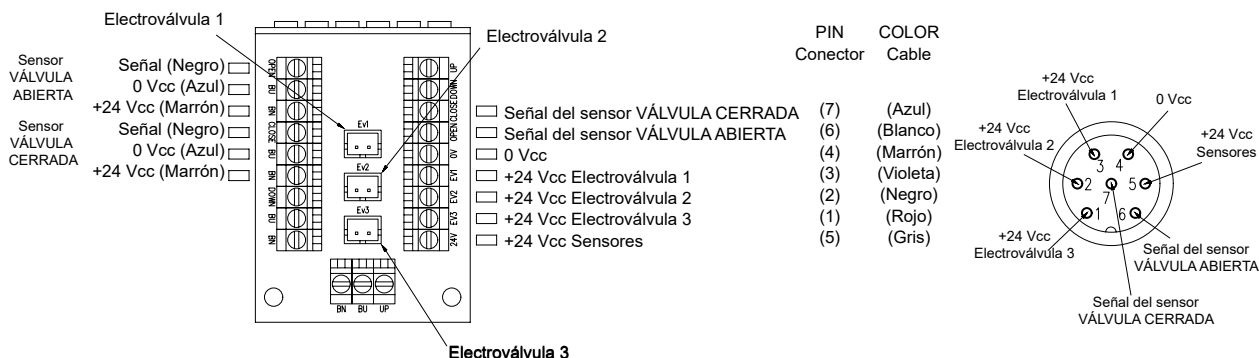
DATOS TÉCNICOS DE LOS SENSORES INDUCTIVOS	
Alimentación eléctrica	24 Vcc
Temperatura ambiente	-10..+70°C

DATOS TÉCNICOS DE LA TARJETA AS-I	
Entradas N° / tipo	4 / PNP
Salidas N° / tipo	3 / PNP
Temperatura ambiente	-10..+70°C
Corriente máx. absorbida	220 mA
Corriente total máx. (IN+OUT)	150 mA
Perfil AS-interface	S-7.A.7.F
Especificación AS-interface	V 3.0
AS-interface IC	ASI4U
Modo de direccionamiento extendido	✓
Electroválvulas tipo B	✓
Electroválvulas tipo S	✓

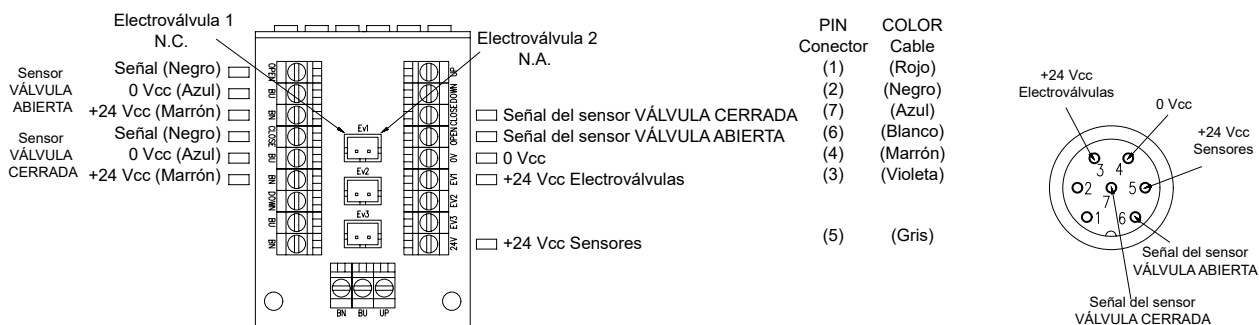
En caso de duda, contactar con Bardiani Valvole S.p.A.

### 3.1 Conexiones eléctricas de Giotto Top

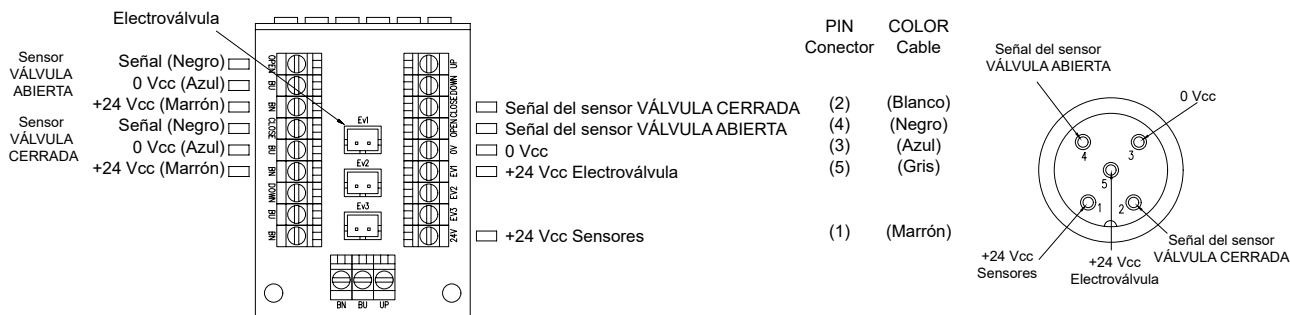
#### 1, 2 sensores PNP con 1, 2, 3 electroválvulas normalmente cerradas y conector de 7 polos



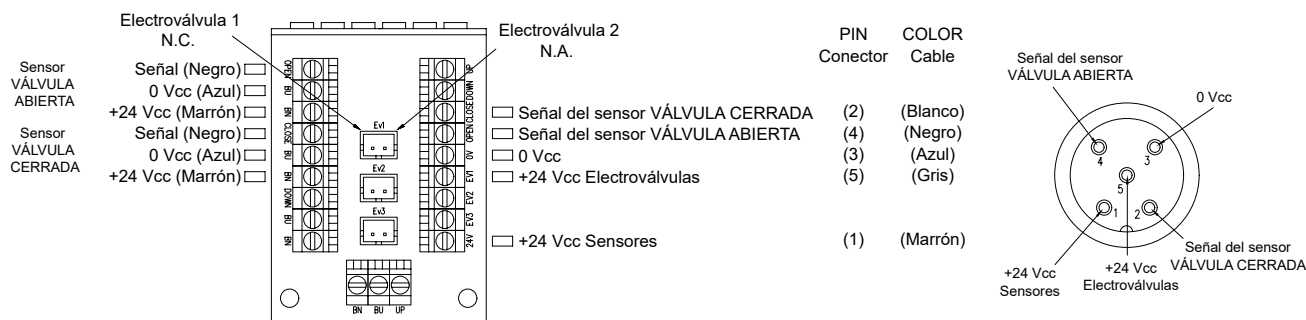
#### 1, 2 sensores PNP con 2 electroválvulas (1 N.C. y 1 N.A.) para doble efecto y conector de 7 polos



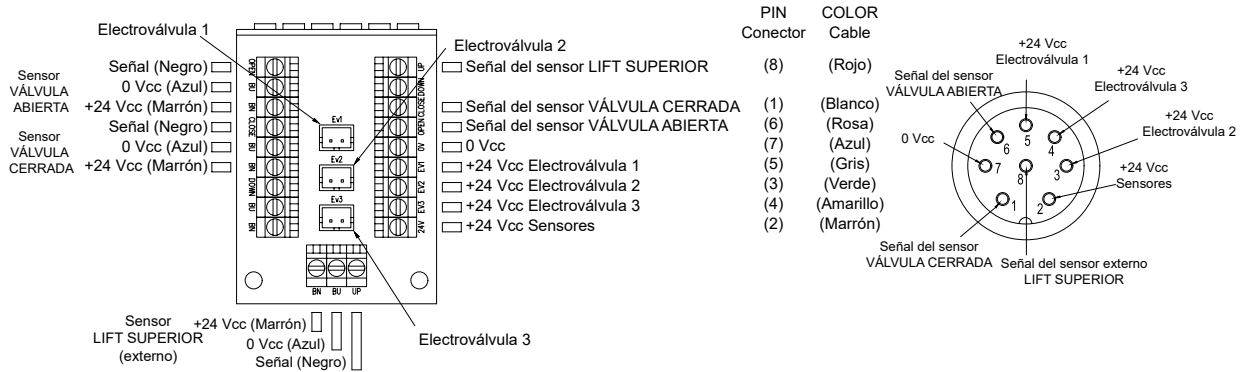
#### 1, 2 sensores PNP con 1 electroválvula normalmente cerrada y conector de 5 polos



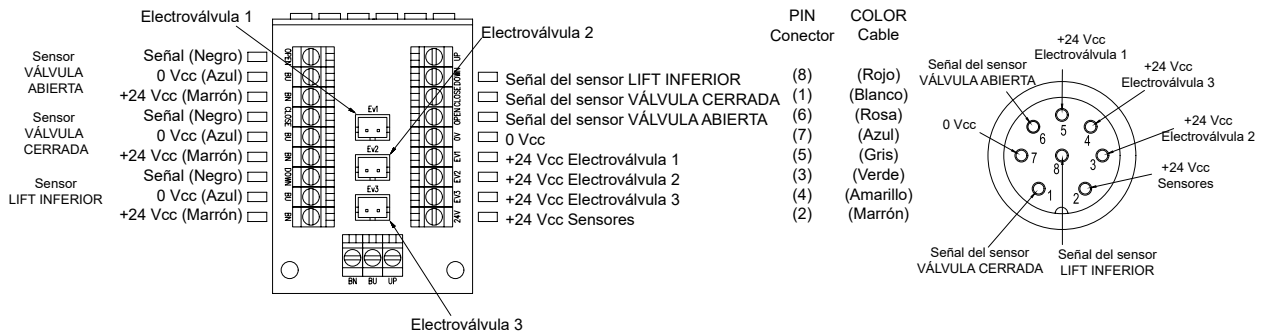
#### 1, 2 sensores PNP con 2 electroválvulas (1 N.C. y 1 N.A.) para doble efecto y conector de 5 polos



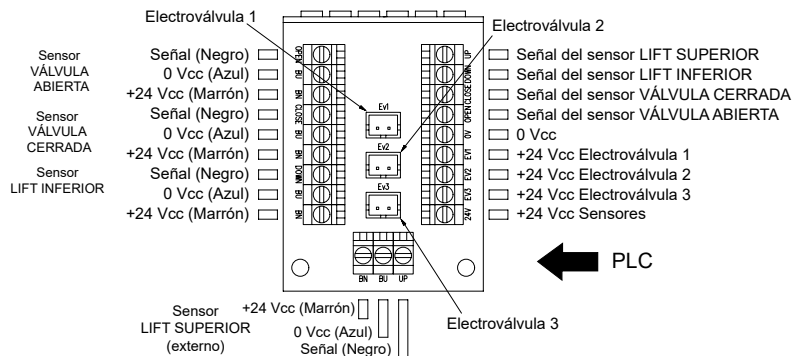
**Sensores 1,2,3 PNP (elevación superior) con electroválvulas 1,2,3 normalmente cerradas y conector de 8 polos.**



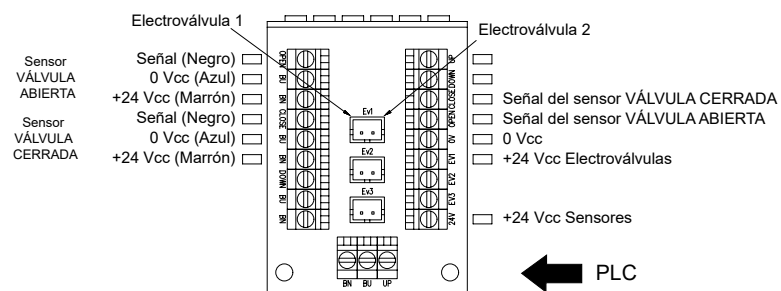
**Sensores 1,2,3 PNP (elevación inferior) con electroválvulas 1,2,3 normalmente cerradas y conector de 8 polos.**



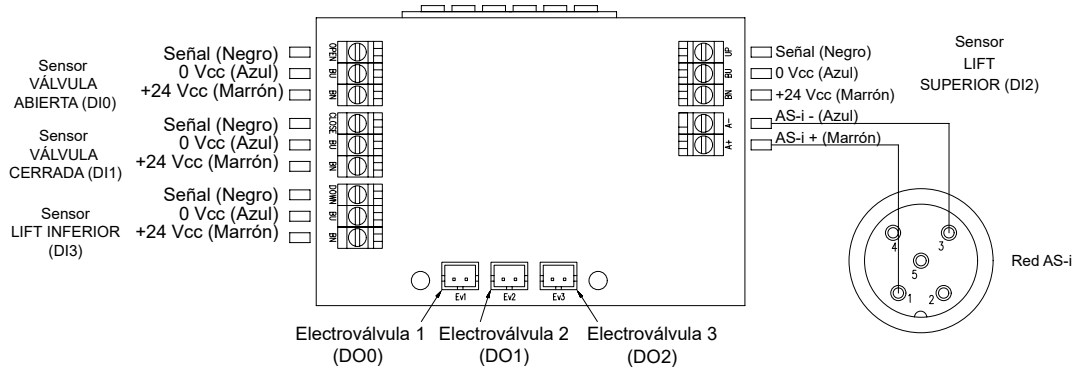
**1, 2, 3, 4 sensores PNP con 1, 2, 3 electroválvulas normalmente cerradas**



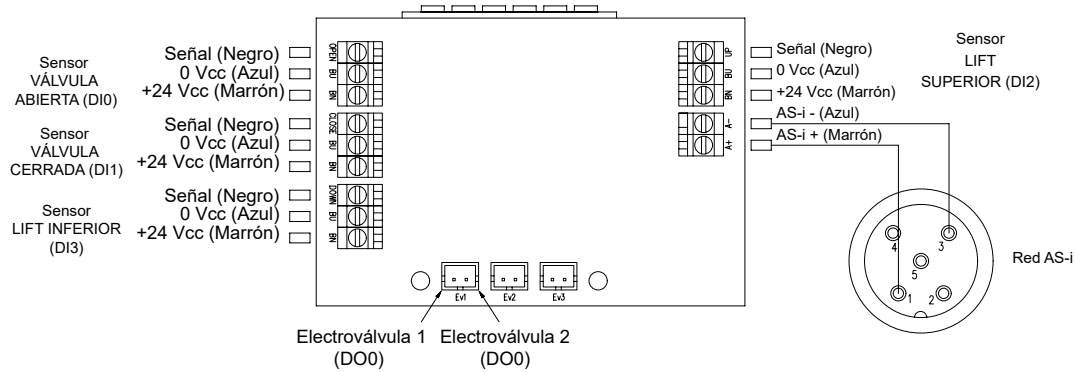
**1, 2 sensores PNP con 2 electroválvulas (1 N.C. y 1 N.A.) para doble efecto**



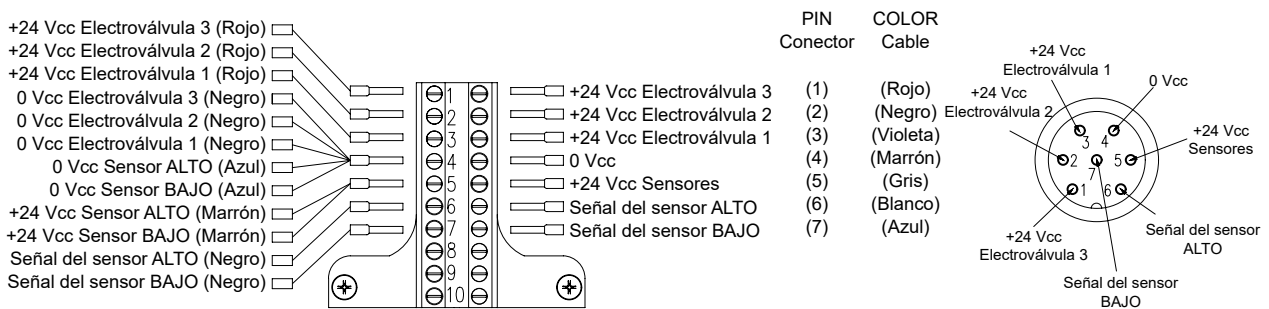
**Tarjeta AS-i 360° con 1, 2, 3, 4 sensores PNP y 1, 2, 3 electroválvulas normalmente cerradas**



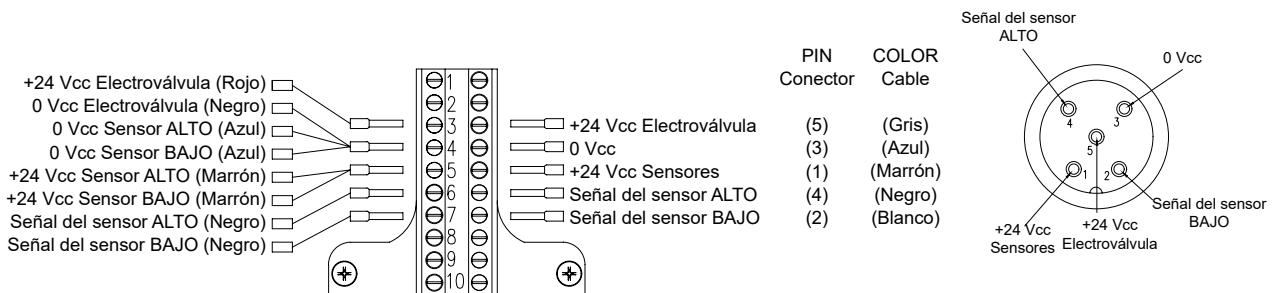
**Tarjeta AS-i 360° con 1, 2 sensores PNP y 2 electroválvulas (1 N.C. y 1 N.A.) para doble efecto**



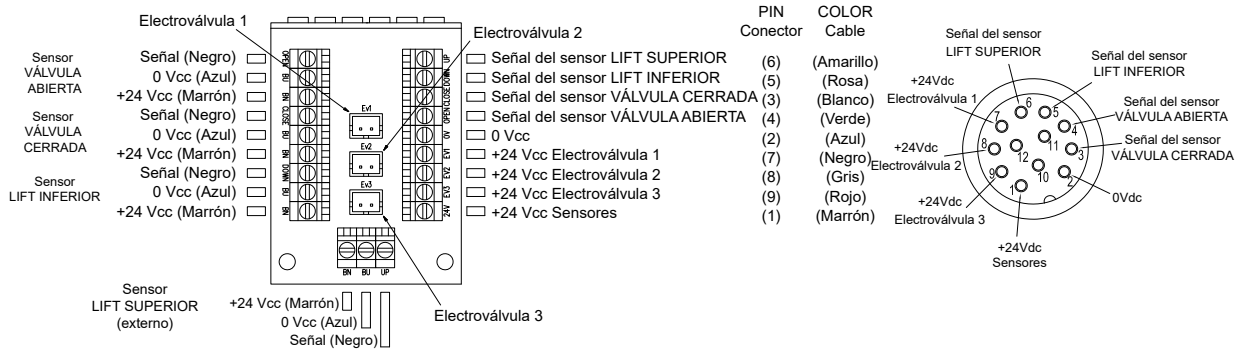
**1, 2, 3 electroválvulas normalmente cerradas y conector de 7 polos**



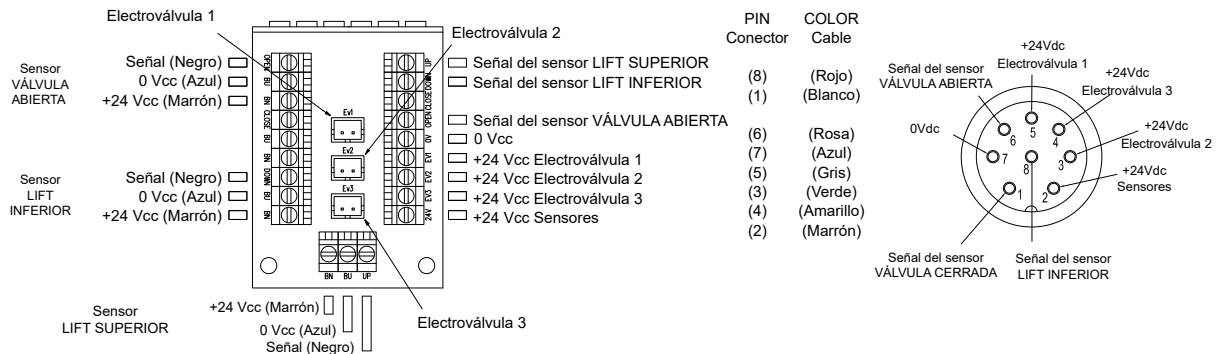
**1, 2, 3 electroválvulas normalmente cerradas y conector de 5 polos**



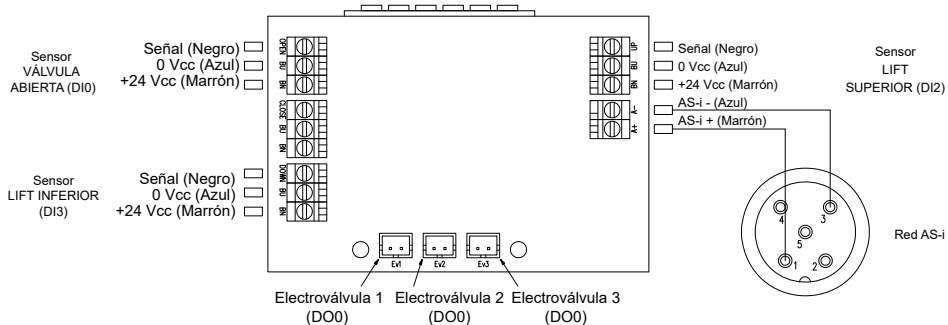
**1,2,3,4 sensores PNP con 1,2,3 electroválvulas normalmente cerradas y conector de 12 polos**



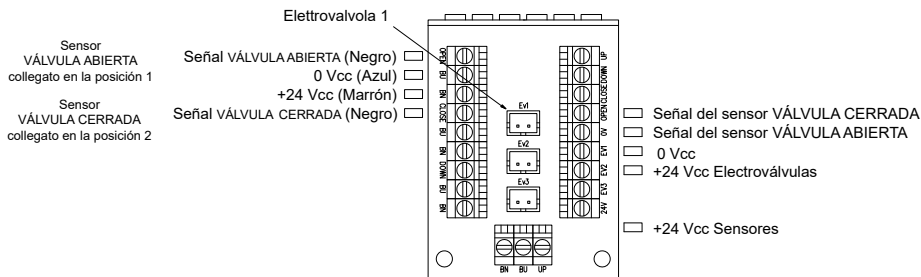
**Mixproof (Lógica de PMO) 3 sensores PNP con 3 electroválvulas normalmente cerradas y conector de M12 8 polos**



**Mixproof (Lógica de PMO) s con tarjeta AS-i 360° con 3 sensores PNP y 3 electroválvulas normalmente cerradas**



**2 sensores PNP con 1 electroválvulas normalmente cerradas para BBZS5**



## 4 Comprobación / Desembalaje / Elevación

### 1. COMPROBACIÓN:

- Comprobar que la unidad de control no se haya dañado durante el transporte y sea conforme con el pedido.



### 2. DESEMBALAJE:

El embalaje de la unidad de control está compuesto por cartón, madera y plástico. La unidad de control está compuesta principalmente por materiales plásticos. Las juntas son de material elastomérico. Eliminar de acuerdo con las normas locales aplicables.



### 3. ELEVACIÓN DE LA VÁLVULA:

Elevar la unidad de control con precaución.



#### ¡ATENCIÓN!

Antes de iniciar las operaciones de elevación, comprobar que no haya piezas desmontadas ni separadas que puedan caerse y causar daños personales o en la unidad de control.

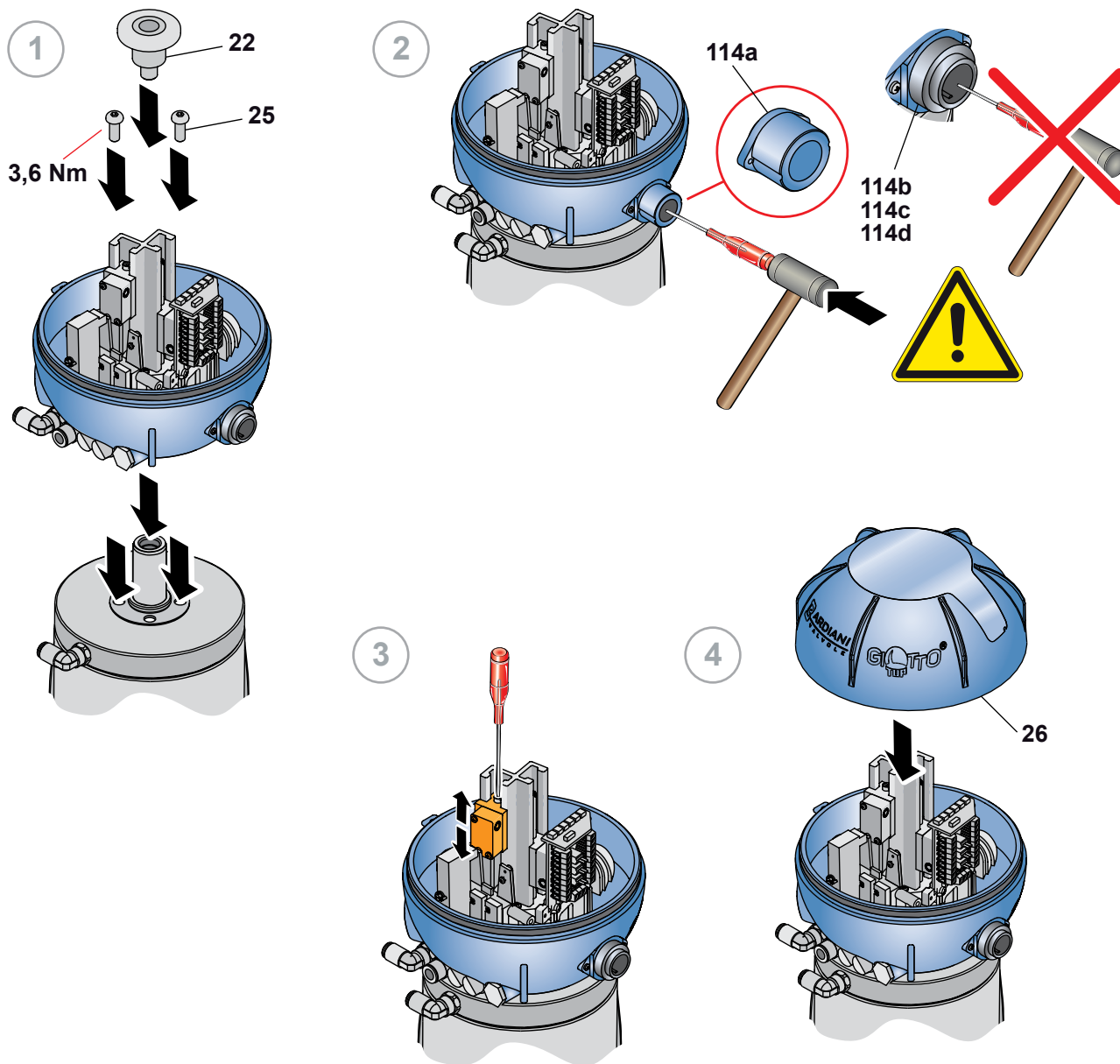


### 4. ALMACENAMIENTO:

No conservar la unidad de control en zonas húmedas, polvorientas, mojadas ni con temperaturas altas y evitar las zonas con fuertes vibraciones.

Se admiten temperaturas de almacenamiento entre -10 ° y +25 °C

## 5 Instalación de Giotto Top



### ¡ATENCIÓN!

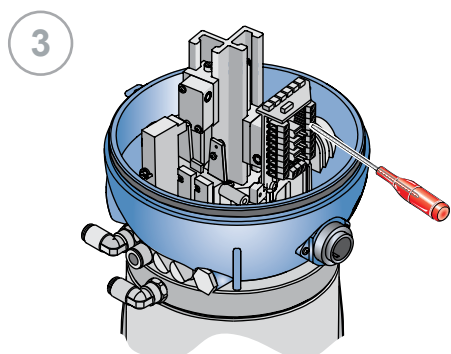
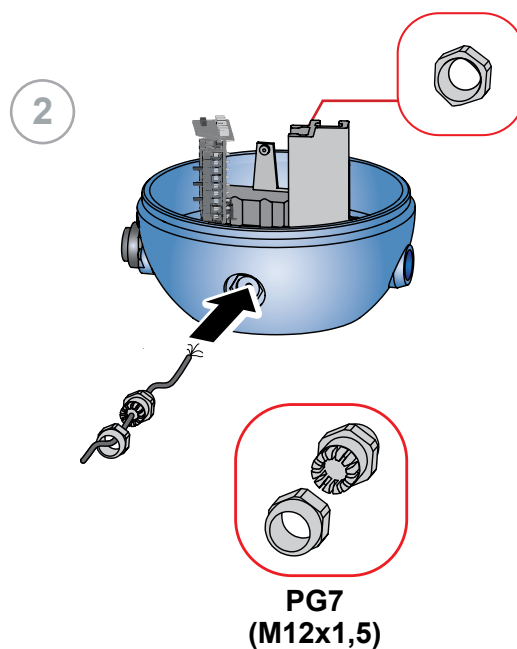
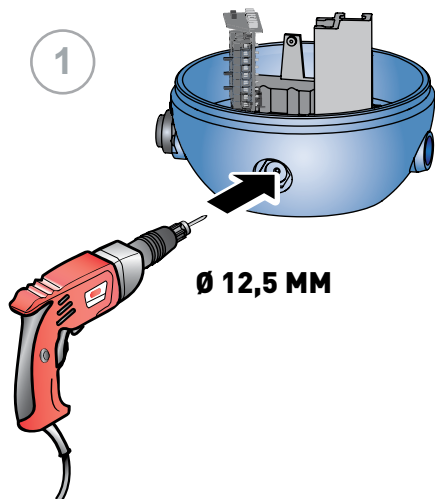
Comprobar siempre que todos los cables estén conectados y apretados de manera correcta en los bornes y que las electroválvulas, el soporte de las electroválvulas, la tarjeta AS-i, la regleta de ledes (si está presente) y los otros componentes internos de la unidad Giotto Top estén fijados y ensamblados de manera correcta.



### ¡ATENCIÓN!

Comprobar siempre que las conexiones eléctricas y neumáticas no estén activadas mientras se realizan operaciones en la unidad Giotto Top.

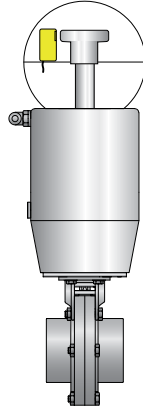
### Instalación del sensor inductivo externo



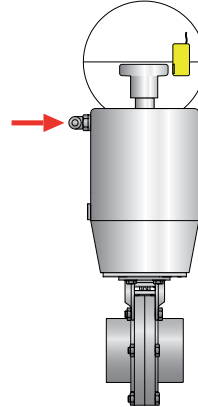


### Posición de los sensores para lectura del estado de la válvula

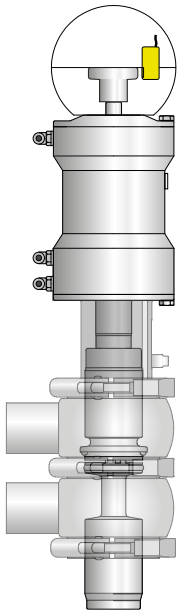
Válvula no accionada



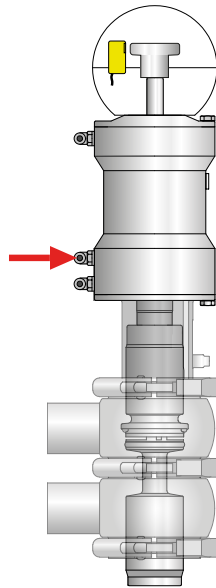
Válvula accionada



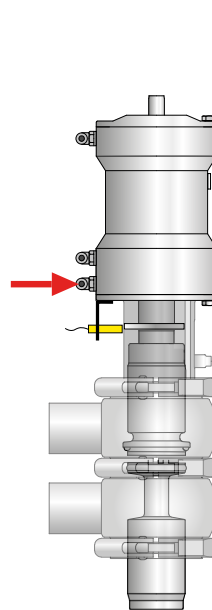
Válvula cerrada



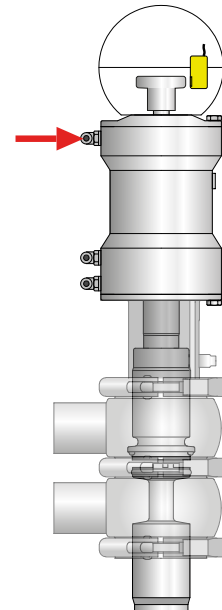
Válvula abierta



Lectura lift superior



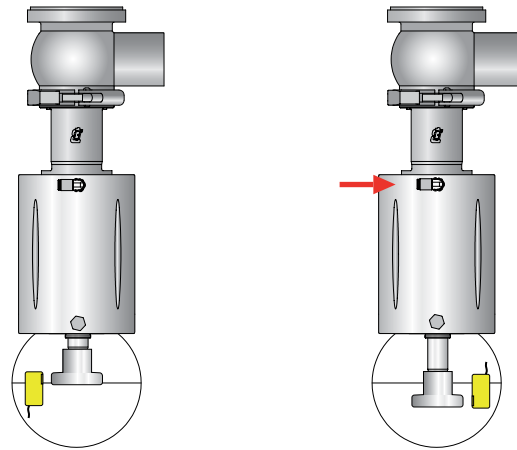
Lectura lift inferior



**Sede única del fondo BBZOG**

Válvula  
cerrada

Válvula  
abierta



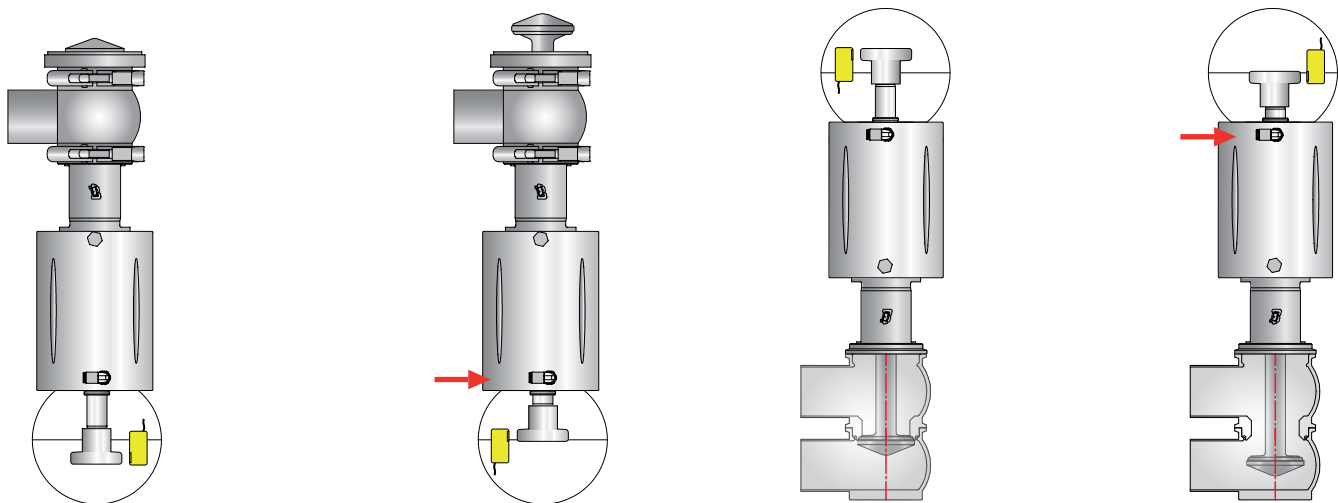
Asiento individual P7  
Fondo BBZO de asiento único

Válvula  
cerrada

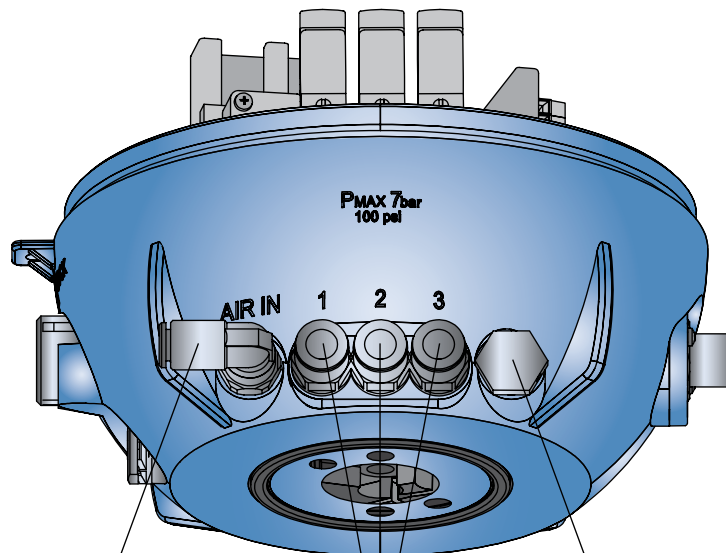
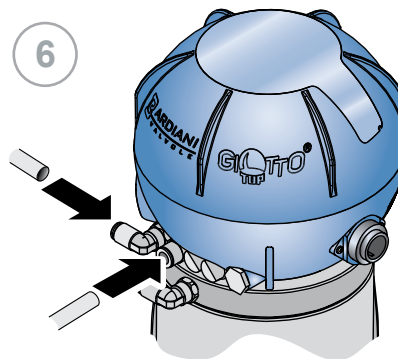
Válvula  
abierta

Válvula  
cerrada

Válvula  
abierta



## 6 Conexiones neumáticas de Giotto Top



Entrada de aire comprimido. Utilizar un tubo con un diámetro exterior de 6 mm. Bajo pedido es posible suministrar una conexión para tubo de 1/4"

Conexiones para racor de aire. Utilizar un tubo con un diámetro exterior de 6 mm

Escape



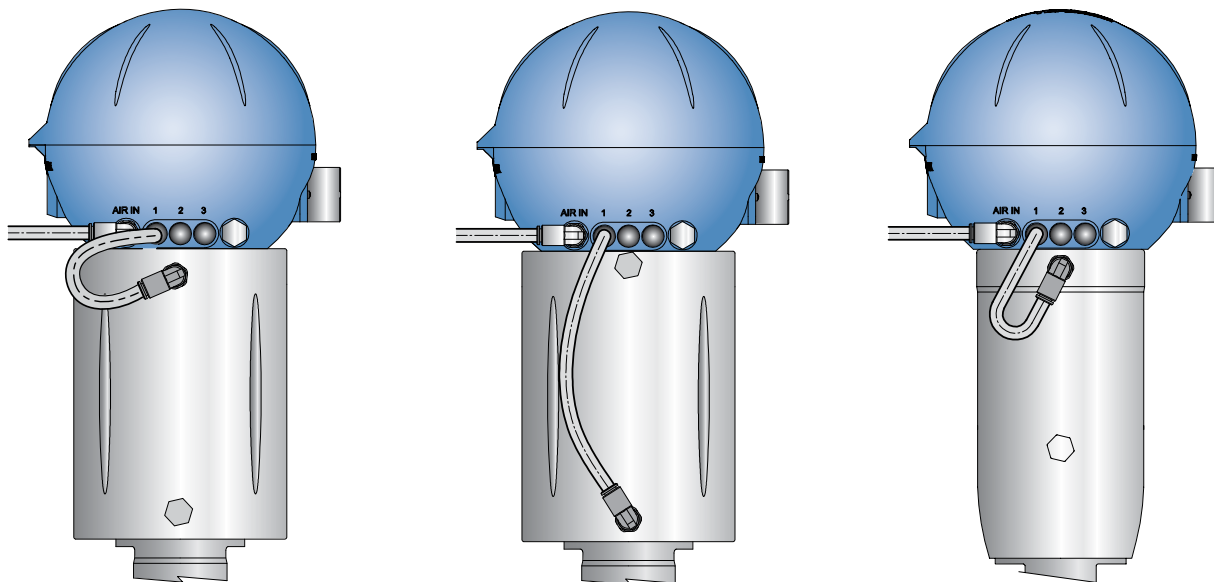
### ATENCIÓN

**Utilizar exclusivamente tubos de 6 mm de diámetro exterior.**

Cortar los tubos con una cuchilla adecuada para evitar que se dañen y provoquen problemas de funcionamiento en la unidad Giotto Top.

Utilizar tubos con la longitud adecuada para poder desmontar la unidad Giotto Top aflojando los tornillos de anclaje.

### Válvula con actuador de efecto simple

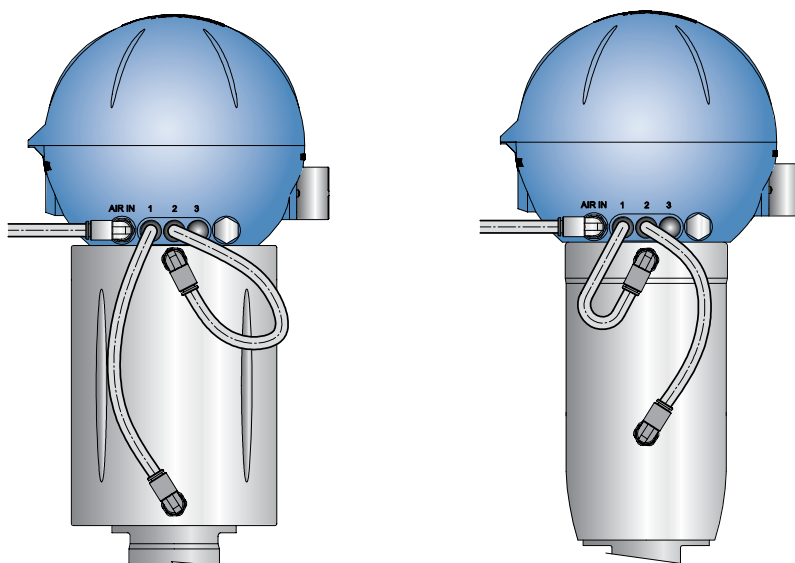


**BBZP - BBYP - BBWP**

**BBZP - BBYP - BBWP**

**ZVF**

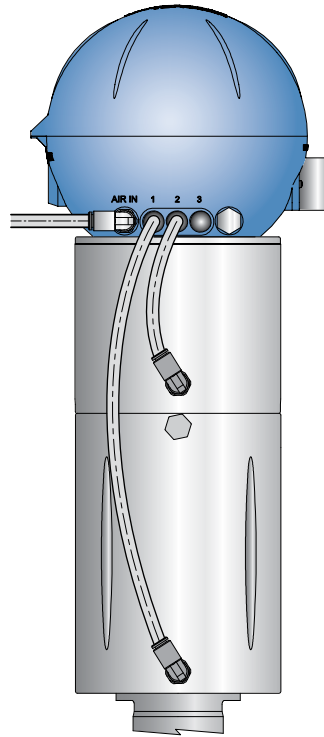
### Válvula con actuador de doble efecto



**BBZP - BBYP -  
BBZQ**

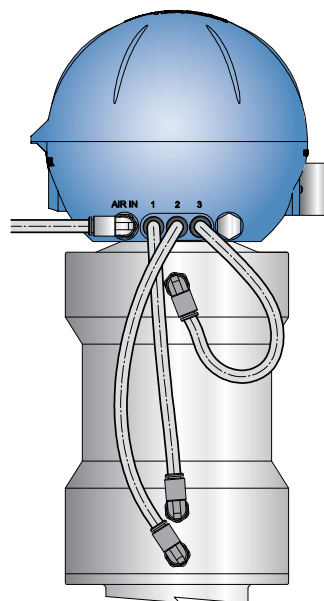
**ZVF**

**Válvula con actuador de efecto simple con Twin Stop**



**BBZT**

**Válvula Mixproof**



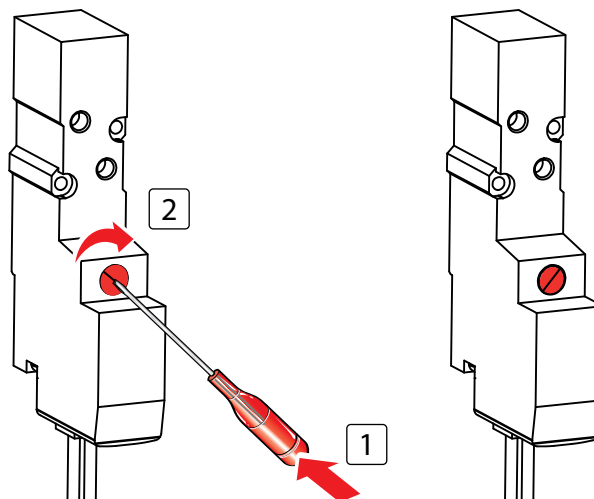
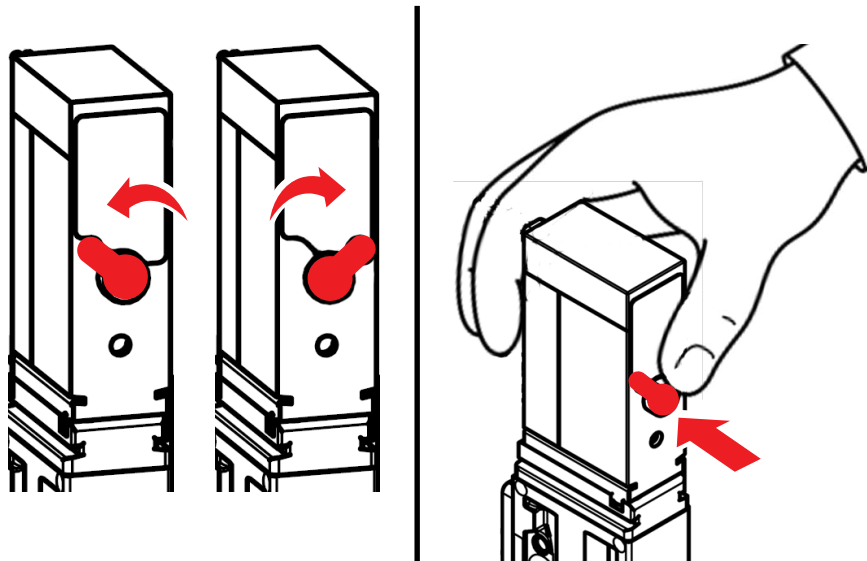
**B925 - B935**

## 7 Búsqueda de problemas



PROBLEMA	CAUSA POSIBLE	SOLUCIÓN POSIBLE
Pérdida de aire por el soporte de las electroválvulas	Juntas ausentes o aprietes flojos	Controlar la estanqueidad de las juntas y apretar los tornillos
Pérdida de aire por la válvula de seguridad		
Los ledes no se encienden	Tarjeta eléctrica dañada	Sustituir la tarjeta eléctrica
	Ledes dañados	
	Los sensores inductivos no funcionan	Controlar las conexiones de los sensores en la regleta y, si es necesario, sustituirlos
La electroválvula no se activa	Electroválvula dañada	Sustituir la electroválvula
	Tarjeta eléctrica dañada	Sustituir la tarjeta eléctrica
	Presión de aire de alimentación incorrecta	Consultar la sección Datos Técnicos del manual
	Soporte de electroválvulas dañado	Sustituir el soporte de electroválvulas
	Conexiones eléctricas incorrectas	Controlar las conexiones eléctricas de la regleta de la tarjeta eléctrica y apretar los tornillos
	Tras accionar el mando manual de la electroválvula	Volver a poner el mando manual en la posición predefinida, ver la imagen superior.
Los sensores inductivos no funcionan	Los sensores inductivos están dañados	Sustituir los sensores inductivos
	Conexiones eléctricas incorrectas	Controlar las conexiones eléctricas de la regleta de la tarjeta eléctrica y apretar los tornillos
	Distancia entre la leva y los sensores inductivos superior a 1,5 mm	Controlar el centrado de la unidad Giotto y la fijación de la guía doble
	La leva no está presente	Fijar la leva y controlar la posición de los sensores

PROBLEMA	CAUSA POSIBLE	SOLUCIÓN POSIBLE
Regleta de conexiones led con luz roja	Lectura del sensor de válvula abierta junto con la de otro sensor	Controlar la posición de los sensores
	Tarjeta dañada	Sustituir la tarjeta
	Sensor dañado	Sustituir el sensor
	Presencia +24Vcc en los bornes OPEN y/o CLOSED	Comprobar las conexiones eléctricas entre la unidad de control y el cuadro eléctrico
Tarjeta AS-i con luz roja/verde intermitente	Tarjeta AS-i dañada	Sustituir la tarjeta AS-i
Tarjeta AS-i con luz roja	Lectura del sensor de válvula abierta junto con la de otro sensor	Comprobar y regular la posición de los sensores si es necesario. Comprobar el funcionamiento de los sensores y sustituirlos si es necesario
	Error de comunicación	Comprobar la dirección de la tarjeta AS-i y reprogramarla si es necesario. Comprobar el funcionamiento de la red AS-i. Sustituir la tarjeta AS-i



## 8 Limpieza



### 1. PRECAUCIONES

Los sistemas en los que está instalada la unidad de control deben ser limpiados por personal especializado respetando las siguientes instrucciones:

- Utilizar exclusivamente detergentes no abrasivos ni agresivos para los materiales que componen la unidad de control.
- Respetar las instrucciones de los fabricantes de detergentes y respetar las concentraciones indicadas.
- Utilizar siempre gafas de protección y guantes.



### 2. LIMPIEZA

Si se utilizan detergentes o productos de limpieza que contengan ácidos o sustancias alcalinas, aclarar siempre la unidad de control con agua limpia lo antes posible.

No utilizar chorros a presión directamente sobre la unidad de control.

Controlar con atención las zonas que tienen orificios o aberturas.



Comprobar siempre que las conexiones eléctricas y neumáticas no estén activadas mientras se realizan operaciones en la unidad de control.



## 9 Eliminación



Al finalizar su vida útil, el dispositivo se debe reciclar de acuerdo con la ley aplicable en el país en el que se instala.

Los residuos peligrosos se deben considerar y tratar de modo adecuado.

La unidad de control está compuesta por elastómeros (juntas), plásticos (unidad de control) y componentes eléctricos (regleta de conexiones, electroválvulas y sensores).

Respetar los pasos siguientes antes de desconectar la unidad de control, consultando el apartado "Mantenimiento general":

- Comprobar que la línea en la que está instalada la unidad de control no esté funcionando
- Desconectar el aire
- Desconectar la energía eléctrica
- Desmontar la unidad de control de la válvula
- Para desmontar la unidad de control, consultar el apartado "desmontaje"

# 10 Mantenimiento



## 1. PRECAUCIONES

Cuando se utiliza correctamente, la unidad de control no requiere un mantenimiento especial. Las eventuales reparaciones deben ser efectuadas exclusivamente por personal autorizado, desconectando los suministros de corriente eléctrica y neumático antes de iniciar cualquier tipo de operación dentro de la unidad de control.



Comprobar siempre que las conexiones eléctricas y neumáticas no estén activadas mientras se realizan operaciones en la unidad de control.



## 2.SUSTITUCIÓN DE PIEZAS DESGASTADAS

En aquellos casos en los que sea necesario sustituir uno de los componentes de la unidad de control, contactar con Bardiani Valvole S.p.A. para comprar el recambio necesario puesto que el uso de un producto no incluido en nuestro suministro puede comprometer el funcionamiento correcto de la unidad y poner en peligro la salud de los operadores.



### ATENCIÓN

Cada vez que se abra la carcasa, comprobar que los cables internos estén situado de manera que no interfieran con el movimiento de la leva.



## 2. RECAMBIOS:

Consultar el manual de recambios para identificar la pieza que se ha de sustituir.

Para recibir información y solicitar recambios, contactar con nuestro servicio técnico:

email: [service@bardiani.com](mailto:service@bardiani.com)

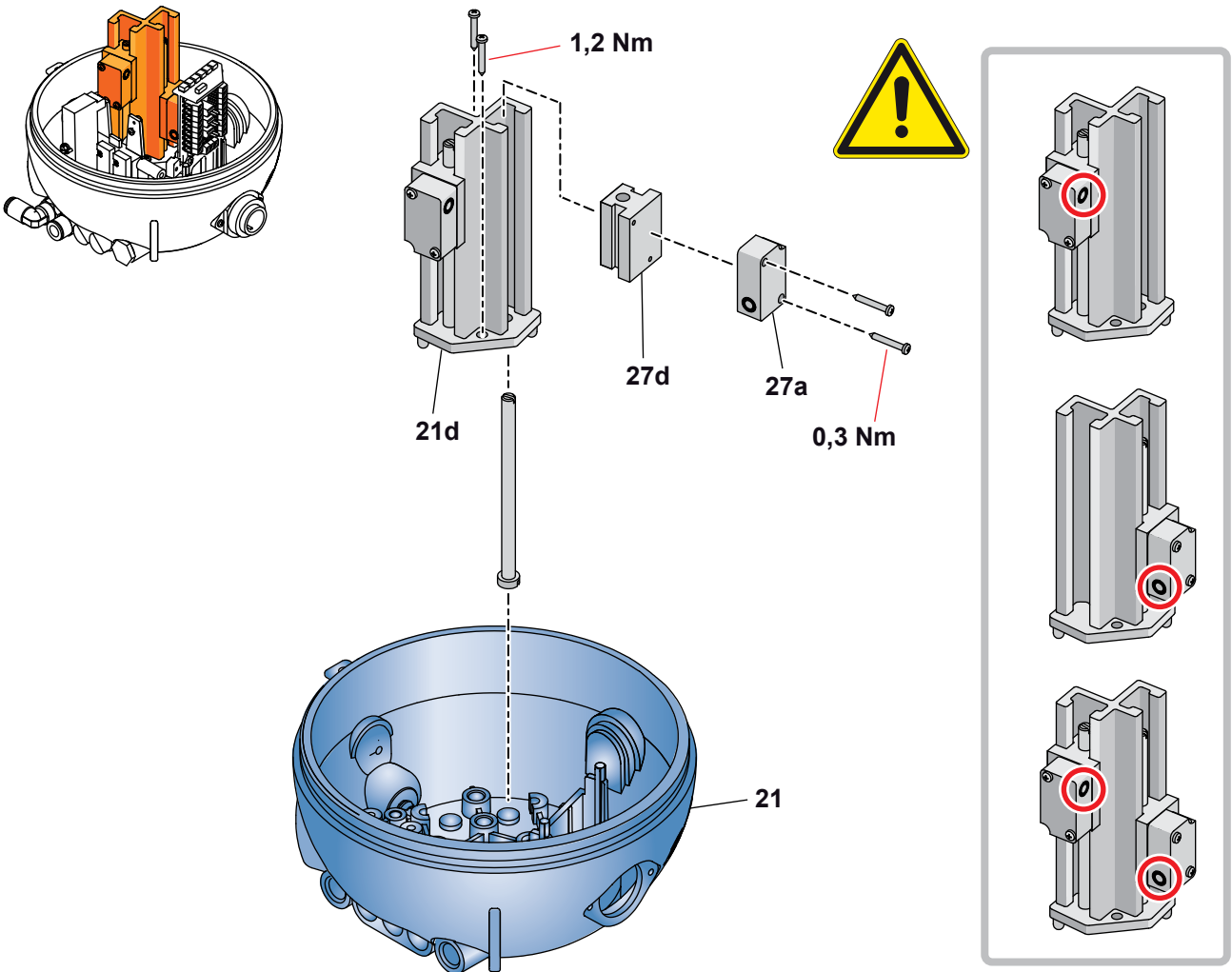
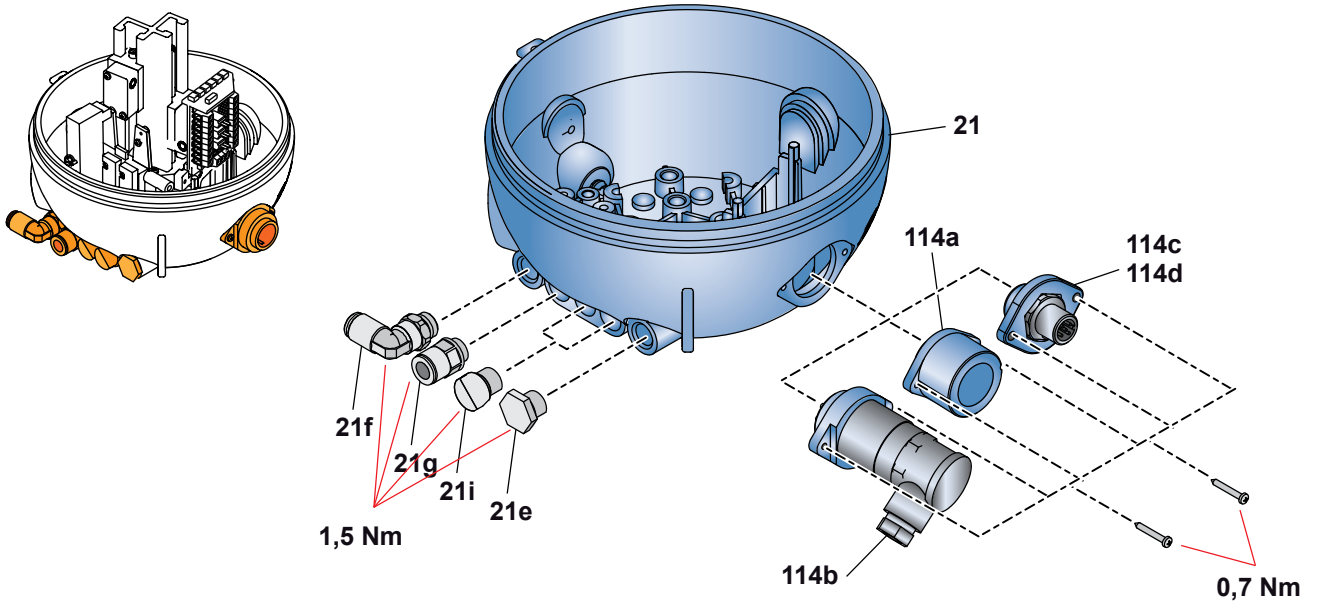
Tel.: +390525400044

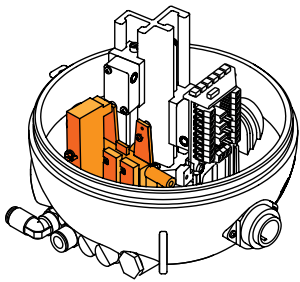
## 10.1 Unidad de control Giotto Top

N.º	DESCRIPCIÓN
21	Base
21a	Anillo de estanqueidad
21b	Anillo de estanqueidad
21d	Guía doble
21e	Tapón de escape
21f	Racor de aire
21g	Racor de aire
21i	Tapón
21k	Regleta con soporte
22	Leva
25	Tornillo
26	Carcasa Bardiani
27a	Sensor
27d	Patín de microsensores inductivos
114a	Manguito para prensacable
114b	Conector de 7 polos
114c	Conector de 5 polos
114d	Conector de 8 polos
192	Electroválvula
192b	Soporte de electroválvulas
192c	Tapón
192d	junta de válvula solenoide
192e	Anillo de estanqueidad

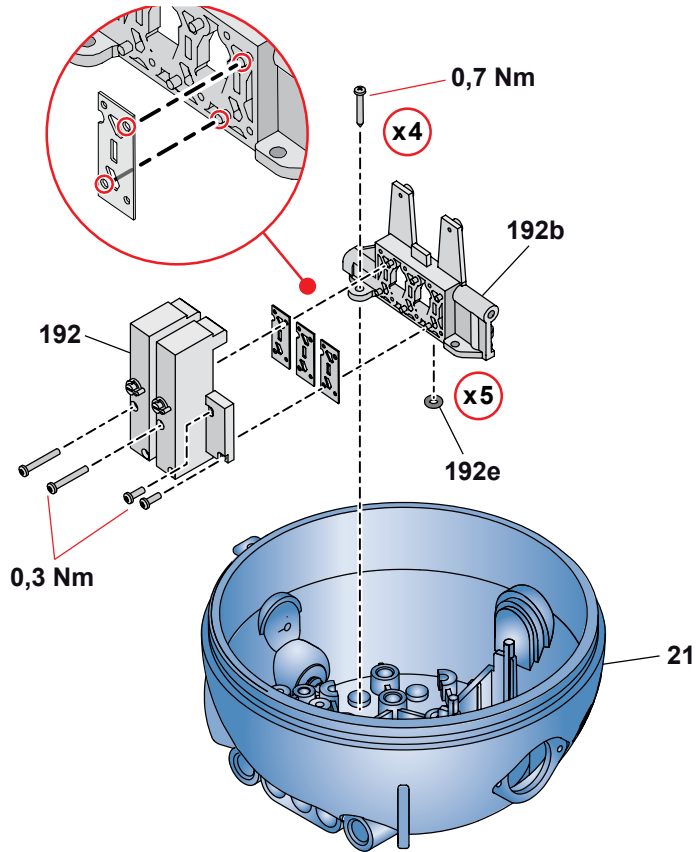


## 10.2 Desmontaje / montaje de Giotto Top

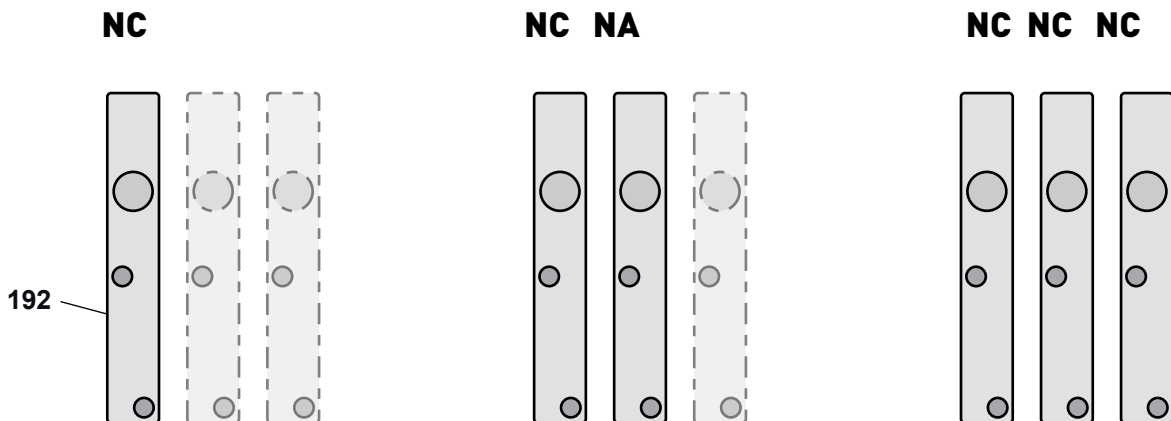


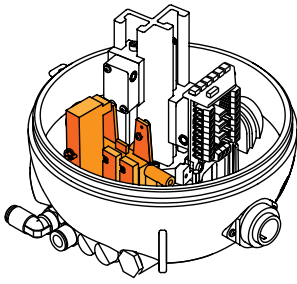


**TIPO B**

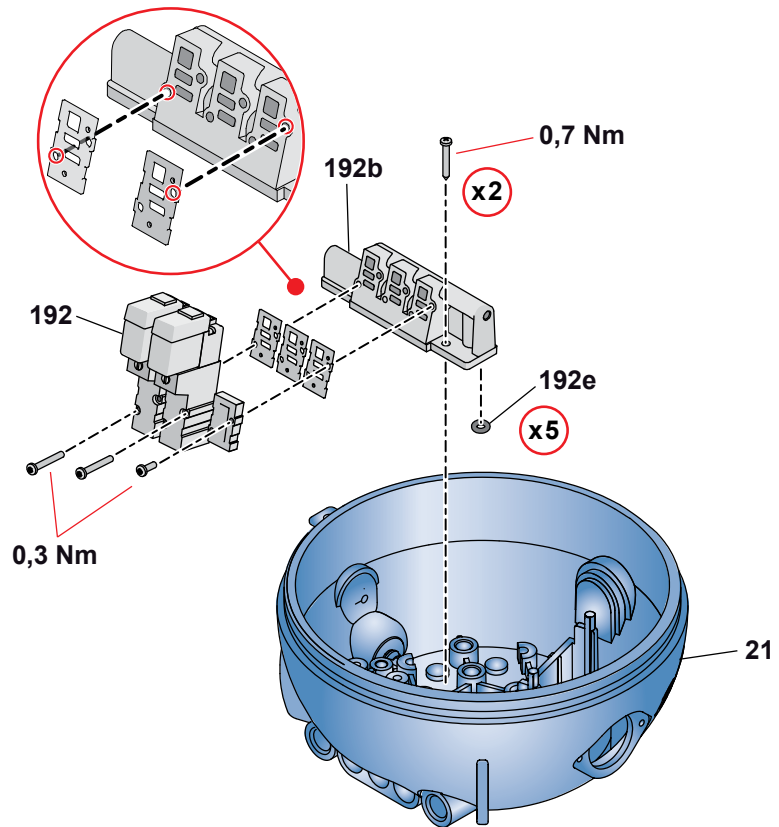


**Secuencia de electroválvulas**

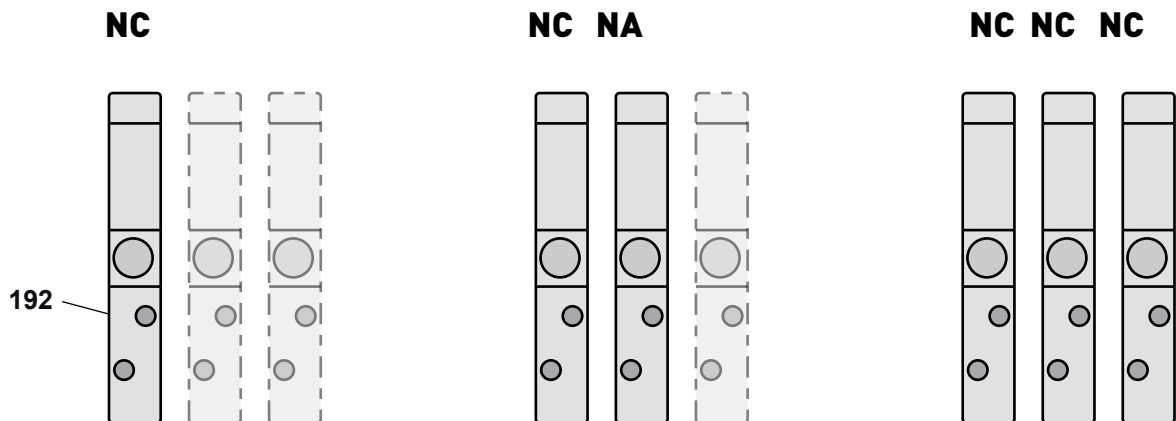




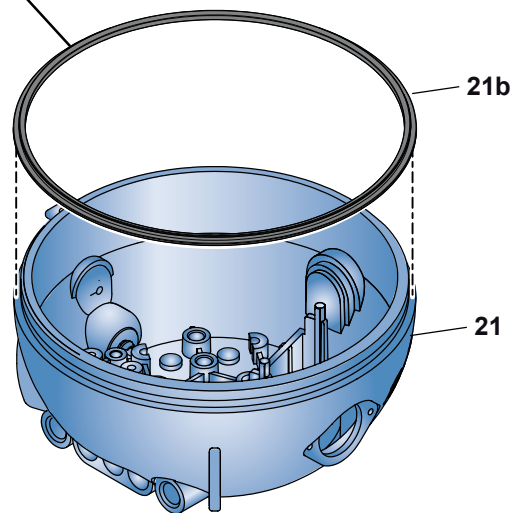
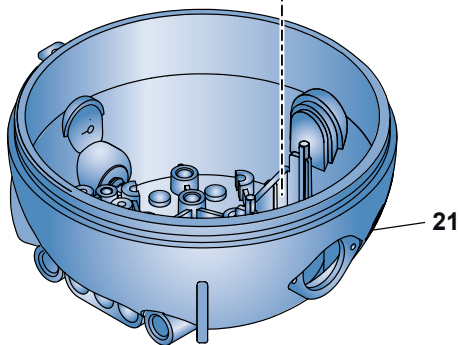
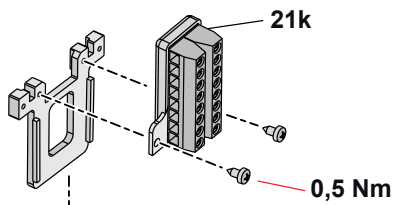
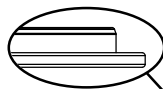
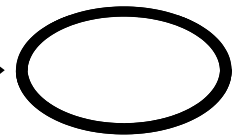
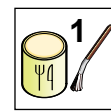
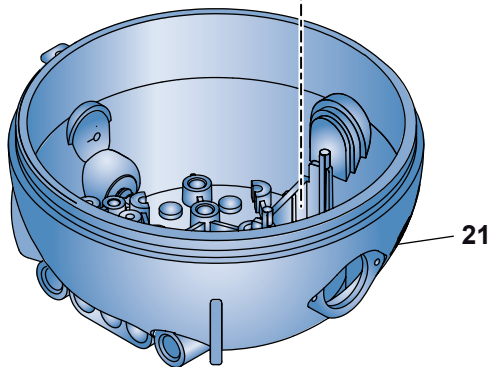
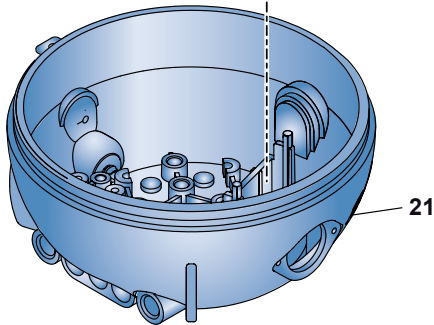
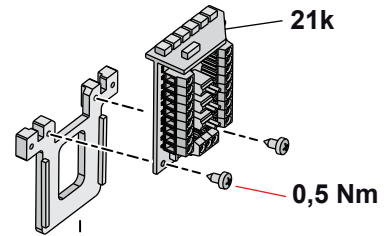
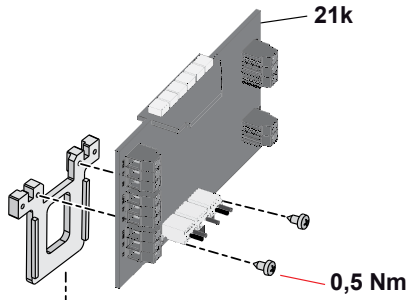
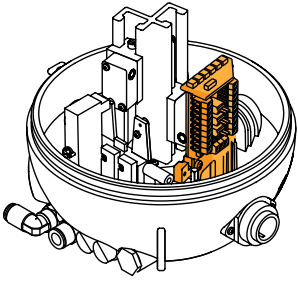
**TIPO S**



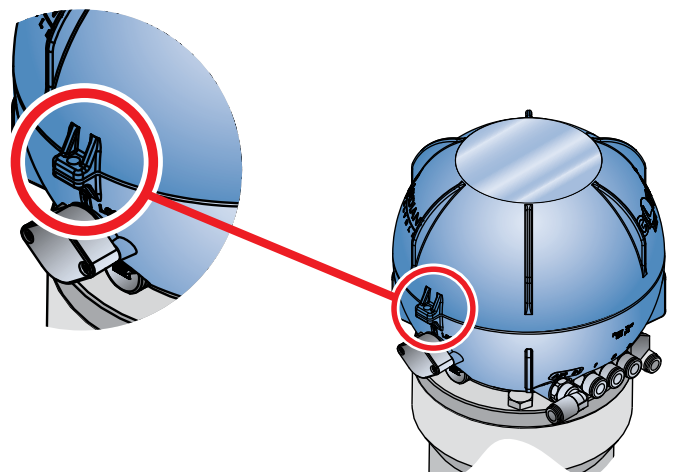
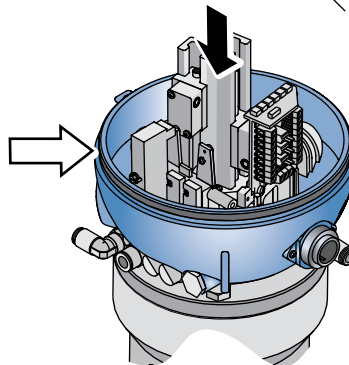
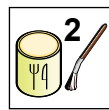
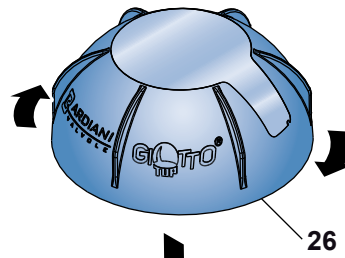
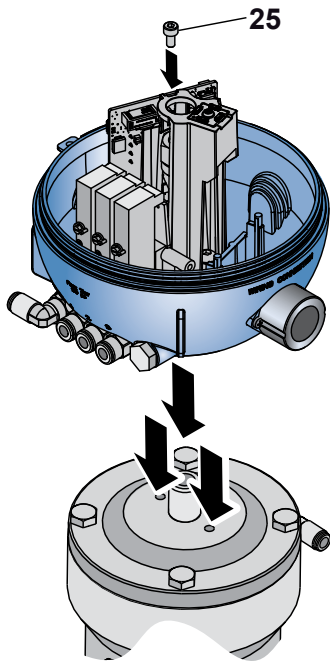
**Secuencia de electroválvulas**



**TYPE B - TYPE S**







# 11 Válvula equipada con unidad de control

Versione originale in lingua italiana



IT - Dichiarazione CE di  
conformità

## DICHIARAZIONE CE DI CONFORMITÀ DI UNA MACCHINA

(CE) 2006/42, All. II, p. 1, let. A

### BARDIANI VALVOLE S.p.A.

Via G. di Vittorio 50/52 – 43045 Fornovo di Taro (Pr) – Italia

#### Dichiara

sotto la propria responsabilità che la macchina:

Tipo:	VALVOLE PNEUMATICHE
Modello:	
Numero di serie:	
Funzione:	Movimentazione di fluidi
Anno di costruzione	2016
Riferimenti	

è conforme a tutte le disposizioni pertinenti delle seguenti direttive comunitarie:

**(CE) 2006/42 DIRETTIVA MACCHINE**

**(UE) 2014/30 DIRETTIVA COMPATIBILTA' ELETTRONMAGNETICA**

e alle seguenti norme armonizzate, norme e/o specifiche tecniche applicate:

EN ISO 12100:2010

REGOLAMENTO (CE) 1935/2004 e successive modifiche e integrazioni per quanto attiene agli acciai ed agli elastomeri a contatto con il prodotto

REGOLAMENTO (CE) 10/2011 e successive modifiche e integrazioni per quanto attiene al PTFE a contatto con il prodotto

Fornovo di Taro

29.09.2016

\_\_\_\_\_  
Emanuela Bardiani  
Legale Rappresentante

# 12 Garantía

## 1. DURACIÓN

Bardiani Valvole S.p.A. declara que sus productos han sido fabricados de conformidad a las específicas declaradas en los "Manuales de Instrucciones, Uso y Mantenimiento" y son conformes a las directrices expresamente indicadas en los mismos.

Bardiani Valvole S.p.A. garantiza sus propios productos contra vicios y/o defectos de diseño, de fabricación y/o de material durante 12 (doce) meses desde la fecha de entrega de los mismos.

Los vicios y/o defectos de los productos deben ser denunciados de manera detallada por escrito enviando una carta certificada o un fax o por cualquier otro medio que certifique la recepción a Bardiani Valvole S.p.A. antes de 8 (ocho) días de su identificación, adjuntando la documentación adecuada que atestigüe su existencia.

El servicio ofrecido en garantía no implica la ampliación del periodo de garantía más allá del plazo taxativo de 12 (doce) meses.

## 2. CONTENIDO DE LA GARANTÍA

Sin perjuicio de los derechos reconocidos al comprador en las disposiciones imperativas recogidas en la ley aplicable, la presente garantía se limita, a discreción de Bardiani Valvole S.p.A. a la reparación o sustitución del producto o de la parte /partes del producto y de sus componentes reconocido/reconocidos como defectuoso/defectuosos por vicios de proyectación y/o construcción y/o de materiales.

- En caso de reparación y/o sustitución del producto, de una de sus partes y/o de uno de sus componentes, cuanto restituido pasa a ser propiedad de Bardiani Valvole S.p.A. quien se hará cargo de los correspondientes gastos de envío.
- En ningún caso, Bardiani Valvole S.p.A. está obligado a resarcir por daños inmateriales y/o indirectos y se exime de toda responsabilidad por daños y/o pérdidas consecuenciales como, por ejemplo, daños por pérdidas de actividades, de contratos, de oportunidades, de tiempo, de fabricación, de beneficios y de puesta en marcha, daños de imagen, etc.
- Ningún revendedor, distribuidor, concesionario, agente, representante, empleado y/o encargado de Bardiani Valvole S.p.A. está autorizado a efectuar modificaciones, integraciones y/o ampliaciones de esta garantía.

## 3. EXCLUSIONES DE LA GARANTÍA

Están expresamente excluidas de la presente garantía los elastómeros.

En esta garantía se excluyen los vicios de diseño en aquellos casos en los que el producto sea realizado por Bardiani Valvole S.p.A. a partir de proyectos y/o especificaciones técnicas y/o indicaciones técnicas suministrados del comprador.

La aplicación de la presente garantía también está excluida:

- los vicios y/o defectos que se deriven del transporte incorrecto, inadecuado y/o impropio del producto;
- los vicios y/o los defectos que se deriven de la instalación del producto no conforme con lo indicado en el "Manual de instrucciones, uso y mantenimiento" o, en cualquier caso, que se deriven de la instalación incorrecta, inadecuada y/o impropia;
- los vicios y/o defectos debidos a uso, mantenimiento y conservación de los productos de manera no conforme con las instrucciones contenidas en el "Manual de instrucciones, uso y mantenimiento" y/o incorrectas, inadecuadas y/o impropias;
- los vicios y/o defectos imputables al desgaste normal del producto, de sus partes y/o de sus componentes;
- los vicios y/o defectos del producto, de sus partes y/o de sus componentes tras intervenciones y/o reparaciones y/o modificaciones por parte de personal no autorizado por Bardiani Valvole S.p.A. y/o no cualificado profesionalmente;
- los vicios y/o defectos del producto, de sus partes y/o de sus componentes imputables a caídas, golpes, abolladuras, usos ilícitos, manipulación, roturas y/o accidentes y/u otros eventos provocados por la negligencia y/o la imprudencia y/o la incuria del comprador y en general debidos a causas no imputables a defectos de diseño, de fabricación y/o de material;
- los vicios y/o defectos del producto, de sus partes y/o de sus componentes causados por eventos fuera del control de Bardiani Valvole S.p.A. o bien determinados por causas de fuerza mayor o caso fortuito.

## 13 Consejos

- 1.** Es obligatorio leer el Manual de instrucciones, uso y mantenimiento antes de instalar, utilizar y realizar el mantenimiento de los Productos. Toda la información, las instrucciones, las especificaciones y las noticias técnicas contenidas en este manual se fundamentan en datos obtenidos a partir de pruebas que Bardiani Valvole S.p.A. considera atendibles pero que no son aplicables a cualquier posible modalidad de uso del Producto.
- 2.** Es posible que las imágenes y los dibujos, todos ellos con valor general, indicativo y no vinculante, no correspondan a las condiciones reales de los Productos.
- 3.** Debido a que Bardiani Valvole S.p.A. no tiene control sobre las condiciones de uso y aplicación del Producto, el comprador debe verificar previamente su idoneidad para el uso al que será destinado y se asume todo riesgo y responsabilidad que se derive del mismo.
- 4.** Se recomienda al comprador consultar siempre a los colaboradores técnico-comerciales de Bardiani Valvole S.p.A. para solicitar información específica sobre las características técnicas de los productos.
- 5.** Los contenidos de este manual se refieren a productos estándar de Bardiani Valvole S.p.A. y no pueden ser utilizados como referencia básica para productos realizados bajo pedidos específicos.
- 6.** Bardiani Valvole S.p.A. se reserva el derecho a modificar, integrar y/o actualizar, en cualquier momento y sin obligación alguna de aviso, los datos, la información y/o las noticias técnicas relativas a los Productos. Se recomienda consultar el sitio Internet [www.bardiani.com](http://www.bardiani.com) donde está publicada la última versión actualizada del "Manual de instrucciones, uso y mantenimiento".
- 7.** Los términos, las condiciones y la validez de la garantía de los productos de Bardiani Valvole S.p.A. están recogidos en la sección específica del "Manual de Instrucciones, Uso y Mantenimiento" que forma parte integrante de los productos.
- 8.** En ningún caso, Bardiani Valvole S.p.A. es responsable por daños inmateriales, indirectos ni consecuenciales como, por ejemplo, daños o pérdidas de actividades, de contratos, de oportunidades, de tiempo, de fabricación, de beneficios y de puesta en marcha, daños de imagen, etc.

NOTAS

NOTAS

Bardiani Valvole S.p.A.  
via G. di Vittorio, 50/52 - 43045 Fornovo di Taro (PR) - Italy  
tel. +39 0525 400044 - fax +39 0525 3408  
bardiani@bardiani.com - www.bardiani.com