

**Manuale di Istruzioni Uso e Manutenzione**



**VALVOLA BY-PASS  
PNEUMATICA TARABILE**

**BBZS5 - BBYS5 -  
BBWS51**

**Bardiani Valvole S.p.A.**

via G. di Vittorio, 50/52 - 43045 Forno di Taro (PR) - Italy

tel. +39 0525 400044 - fax +39 0525 3408

bardiani@bardiani.com - www.bardiani.com

REVISIONE MANUALE	DATA

# SOMMARIO

1	Segnali di Sicurezza / Attenzione e Obbligo	5
1.1	Formazione dell'operatore	8
2	Sicurezza	9
2.1	Precauzioni Generali di Sicurezza	9
3	Dati Tecnici	10
4	Verifica / Disimballo / Sollevamento	11
5	Installazione	13
6	Funzionamento	15
7	Ricerca Problemi	16
8	Pulizia	17
9	Smaltimento	19
10	Manutenzione	20
10.1	Manutenzione Generale	20
10.2	Manutenzione Programmata	21
10.3	Attrezzature utili allo Smontaggio / Rimontaggio	22
10.4	Valvola by-pass pneumatica tarabile BBZS5 - BBYS5 - BBWS51	23
10.5	Smontaggio della BBZS5 - BBYS5 - BBWS51	26
A	Smontaggio BBZS5 - BBYS5	27
B	Smontaggio BBWS51	32
C	Smontaggio cil.83	35
10.6	Montaggio della BBZS5 - BBYS5 - BBWS51	37
A	Montaggio cil.83	39
B	Montaggio della BBZS5 - BBYS5	43
C	Montaggio della BBWS51	53
11	Allegati	57
12	Schema 2D BBZS5	58
13	Schema 2D BBYS5	59
14	Schema 2D BBWS51	60
15	Garanzia	61
16	Raccomandazioni	62

# PREMESSA

Il presente “Manuale di Istruzioni, Uso e Manutenzione” è espressamente destinato all’utilizzo da parte di personale tecnico qualificato. Per tale motivo le informazioni che potrebbero essere facilmente dedotte dalla lettura del testo e/o dall’esame delle illustrazioni e/o dai disegni in esso contenuti non sono oggetto di ulteriore specificazione.

**Il presente “Manuale di Istruzioni, Uso e Manutenzione” costituisce parte integrante della valvola.**

**E’ obbligatoria la consultazione del presente manuale prima di procedere all’installazione /utilizzo/manutenzione di ogni tipo di valvola.**

**La conservazione del presente manuale dovrà essere effettuata per ogni consultazione futura.**

**Nel caso di utilizzo di valvole conformi alla Direttiva 2014/34/UE (ATEX) è obbligatoria la consultazione di un apposito manuale.**

Ferme restando le caratteristiche essenziali del tipo di valvola descritta, il Produttore si riserva il diritto, senza alcun obbligo di comunicazione, di modificare e/o integrare e/o aggiornare, in qualunque momento, i dati e/o le informazioni relative all’utilizzo della valvola contenute nel “Manuale di Istruzioni, Uso e Manutenzione”.







**Sul sito Internet [www.bardiani.com](http://www.bardiani.com) è sempre disponibile l’ultima versione aggiornata del “Manuale di Istruzioni, Uso e Manutenzione”.**




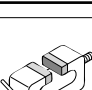
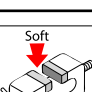
**Il Produttore non è in alcun modo responsabile delle eventuali conseguenze derivanti dalla mancata e/o non corretta osservanza di tutte le prescrizioni indicate nell’apposito manuale e concernenti l’installazione, l’utilizzo, la manutenzione e la conservazione del prodotto.**

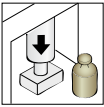
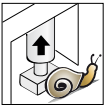


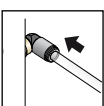
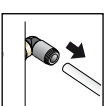




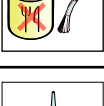


Tutti i diritti sono riservati. E’ vietata, senza la preventiva autorizzazione scritta da parte del Produttore, la riproduzione totale e/o parziale e/o la trasmissione e/o la registrazione di qualunque parte del presente “Manuale di Istruzioni, Uso e Manutenzione” con qualsiasi mezzo e/o supporto, incluso quello informatico e/o elettronico e/o meccanico e/o cartaceo ovvero con qualsiasi altro sistema di memorizzazione e/o di riutilizzo, per fini diversi da quello esclusivamente personale da parte dell’Acquirente.

# 1 Segnali di Sicurezza / Attenzione e Obbligo

SEGNALI DI ATTENZIONE		
Pittogramma	Descrizione	Note
	<b>ATTENZIONE Generale</b>	Segnala al personale interessato che l'operazione descritta presenta, se non effettuata nel rispetto delle norme di sicurezza, il rischio di subire danni fisici.
	<b>ATTENZIONE Schiacciamento mani</b>	Prestare attenzione alla procedura che si sta eseguendo. Rischio schiacciamento mani. Non toccare mai le parti mobili se all'attuatore è fornita aria compressa.
	<b>ATTENZIONE Carichi pesanti</b>	Prestare attenzione alla procedura che si sta eseguendo. Carichi pesanti sospesi.
	<b>ATTENZIONE Ustioni</b>	Pericolo di emissione di calore. Superficie molto calda, rischio di riportare gravi ustioni.
	<b>ATTENZIONE Rischio esplosioni</b>	Prestare attenzione, rischio di esplosioni.

<b>SEGNALI DI OBBLIGO (PER L'OPERATORE ADDETTO ALLA MANUTENZIONE MECCANICA E PER L'OPERATORE ADDETTO AL MONTAGGIO/SMONTAGGIO)</b>		
<b>Pittogramma</b>	<b>Descrizione</b>	<b>Note</b>
	<b>OBBLIGO Generale</b>	Si devono seguire istruzioni speciali per evitare danni alle persone.
	<b>GUANTI DI PROTEZIONE</b>	Guanti di protezione delle mani a disposizione in caso di manipolazione di oggetti che possono arrecare danno o in caso di possibile contatto con materie nocive.
	<b>CASCO</b>	Casco di protezione, a disposizione, in caso di sollevamento di parti con masse rilevanti.
	<b>CALZATURE</b>	Utilizzo delle calzature di sicurezza per evitare i rischi generati dalla caduta di materiali durante le operazioni di manutenzione (soprattutto durante lo smontaggio di parti).
	<b>INDUMENTI IDONEI</b>	Abbigliamento idoneo, come ad esempio la tuta: è vietato l'uso di indumenti con maniche larghe e/o appendici che possono essere facilmente trattieneuti da organi meccanici.
	<b>OCCHIALI</b>	Occhiali di protezione, a disposizione, in caso di possibile contatto con materie nocive che potrebbero arrecare danni agli occhi.

<b>SEGNALI OPERATIVI</b>		
<b>Pittogramma</b>	<b>Descrizione</b>	<b>Note</b>
	<b>PERSONALE SPECIALIZZATO</b>	Le procedure di manutenzione, montaggio/smottaggio devono essere eseguite da personale specializzato.
	<b>NOTA</b>	Seguire con attenzione la nota indicata.
	<b>NOTA AMBIENTALE</b>	Seguire le note vigenti del paese di appartenenza sullo smaltimento dei rifiuti.
	<b>MORSA</b>	Utilizzo di una morsa.
	<b>MORSA CON GANASCE MORBIDE</b>	Utilizzo di una morsa munita di ganasce in materiale tenero.

SEGNALI OPERATIVI		
Pittogramma	Descrizione	Note
	<b>PRESSA</b>	Utilizzo di una pressa.
	<b>PRESSA (rilascio)</b>	Utilizzo di una pressa. Rilascio graduale della forza di pressione.
	<b>COLLEGAMENTO ELETTRICO</b>	Collegamento elettrico all'unità di controllo (consultare il relativo manuale istruzioni).
	<b>SCOLLEGAMENTO ELETTRICO</b>	Scollamento elettrico dall'unità di controllo (consultare il relativo manuale istruzioni).
	<b>COLLEGAMENTO PNEUMATICO</b>	Collegamento dell'aria alla valvola.
	<b>SCOLLEGAMENTO PNEUMATICO</b>	Scollamento dell'aria alla valvola.
	<b>NON COLLEGARE ARIA</b>	Non collegare aria compressa
	<b>APPLICAZIONE GRASSO ALIMENTARE</b>	Utilizzare grasso CIP-FILM o simile
	<b>APPLICAZIONE GRASSO ALIMENTARE</b>	Utilizzare grasso FOODLUBE Multi-paste o simile
	<b>APPLICAZIONE GRASSO NON ALIMENTARE</b>	Utilizzare grasso AGIP GREASE MU EP 2 SE o simile
	<b>APPLICAZIONE FRENAFILETTI</b>	Utilizzare frenafilletti SPEED BOND M500 o simile
	<b>SEQUENZA OPERAZIONI</b>	Sequenza delle operazioni di montaggio e smontaggio
	<b>OPTIONAL</b>	

## 1.1 Formazione dell'operatore



Tutte le persone che dovranno operare sulla valvola devono avere la qualifica per svolgere le mansioni di manutenzione sulla valvola.

Devono essere informati sui possibili pericoli e devono osservare le istruzioni sulla sicurezza riportate in questo manuale.

Consentire solo a personale qualificato di agire sui componenti elettrici.



## 2 Sicurezza

### 2.1 Precauzioni Generali di Sicurezza



#### Destinazione d'uso

Le valvole Bardiani sono destinate esclusivamente per la movimentazione di fluidi.

#### Usi non consentiti

Non è previsto utilizzare la valvola:

- per operazioni diverse da quelle descritte al paragrafo "Destinazione d'uso";
- per la movimentazione di fluidi diversi da quelli previsti dal fabbricante e indicate nei dati tecnici della valvola;
- per la movimentazioni di fluidi con pressioni diverse da quelle previste dal fabbricante e indicate nei dati tecnici della valvola.

#### Limitazioni sull'utilizzo della valvola


E' vietato:


- utilizzare la valvola in una configurazione costruttiva diversa da quella prevista dal fabbricante e rappresentata nel dimostrativo allegato;
- utilizzare la valvola in luoghi a rischio di esplosione e/o incendio, se non previsto dal fabbricante (in caso di valvole certificate ai sensi della Direttiva 2014/34/UE fare riferimento al Manuale Atex);
- integrare altri sistemi e/o attrezzature non considerati dal fabbricante nel progetto esecutivo;
- utilizzare la valvola per uno scopo diverso da quelli previsti dal fabbricante.



#### ATTENZIONE

La macchina non può essere utilizzata all'interno di locali con atmosfera a rischio di esplosione o incendio se non previsto dal fabbricante (in caso di valvole certificate ai sensi della Direttiva 2014/34/UE fare riferimento al Manuale Atex).

	<p>Solo il personale con qualifica Tecnico del Fabbricante è autorizzato ad eseguire operazioni di manutenzione sulle valvole con attuatori aventi molla compressa</p>
---	--

	<p>E' VIETATA l'esecuzione di operazioni di manutenzione sulle valvole con attuatori aventi molla compressa da parte di personale non Bardiani.</p>
---	---



**BARDIANI VALVOLE S.p.A. declina qualsiasi responsabilità per installazione, uso e manutenzione non conformi a quanto previsto dal presente manuale!**

### 3 Dati Tecnici

DATI VALVOLA	
Pressione massima	10 bar
Pressione minima	Vedere catalogo
Temperatura stoccaggio	Da -10°C a 25°C
Materiale a contatto con il prodotto	AISI 316L (1.4404). Verificare la resistenza alla corrosione nei confronti di prodotti e detergenti.
Materiale guarnizioni a contatto con il prodotto	EPDM, FKM, HNBR, PTFE, altre guarnizioni a richiesta. Verificare la compatibilità nei confronti di prodotti e detergenti.
Finitura superficiale a contatto con il prodotto	Ra 0.8 µm. Altre finiture a richiesta.

DATI BARRIERA VAPORE	
Attacchi	1/8" (BSP)
Temperatura massima vapore	130°C (266°F)
Materiale guarnizioni	FKM

DATI ATTUATORE PNEUMATICO	
Attacchi	1/8" (BSP) per tubo 6x4mm
Dimensioni tubi	6 mm diametro esterno, 4 mm diametro interno
Pressione aria	da 6 bar (87 psi) a 8 bar (116 psi)
Qualità aria	Classe 2, 4, 3 ISO8573-1
Materiale esterno	AISI 304L (1.4307)
Materiale guarnizioni	NBR
Rumorosità	76 dB
Alimentazione elettrica	Vedere Giotto Top

COMPATIBILITÀ MATERIALE GUARNIZIONI				
Prodotto	EPDM	FKM	HNBR	MVQ
Temperatura (applicazioni con aria)	Da -10°C a +140°C	Da -10°C a +200°C	Da -10°C a +130°C	Da -70°C a +230°C
Soda caustica 2%	60°C	30°C	Da verificare	Non idoneo
Acido nitrico 2%	60°C	80°C	Da verificare	Non idoneo
Vapore saturo 125°C	Idoneo	Da verificare	Idoneo	Non idoneo
Grassi	Non idoneo	Idoneo	Idoneo	Non idoneo
Alcoli	Idoneo	Non idoneo	Idoneo	Idoneo



**La valvola è conforme alla Direttiva PED 2014/68/UE, con speciale riferimento all' Allegato III, Modulo A riguardante il Controllo di fabbricazione interno come indicato nelle Procedure di Valutazione della Conformità.**



Le valvole con DN uguale o inferiore al DN25 non sono comprese conformemente all'Articolo 4 paragrafo 3.

Le valvole destinate a gas, gas liquidi, gas disciolti sotto pressione, vapore e quei liquidi la cui tensione di vapore alla temperatura massima ammissibile è superiore di 0,5 bar alla pressione atmosferica normale (1.013 mbar) sono comprese entro i seguenti limiti:

- le valvole con DN da 32 a 100 (compresi) con fluidi del gruppo 1;
- le valvole con DN uguale o superiore al DN125 con fluidi del gruppo 2.

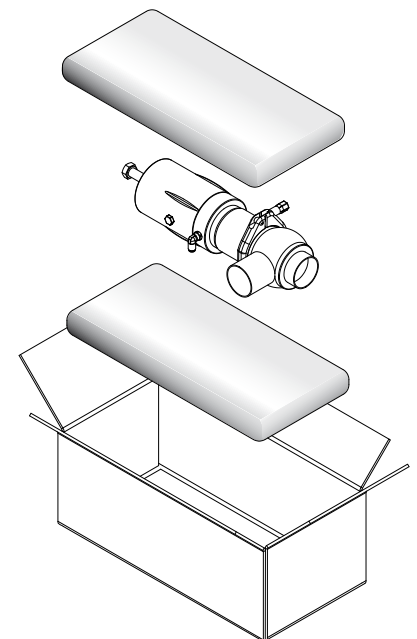
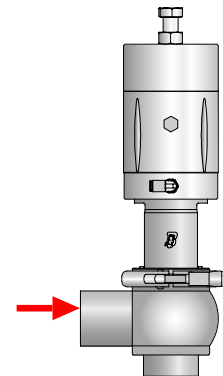
Si rimanda all'utilizzatore finale l'esecuzione delle prove di emissione acustica una volta avvenuta l'installazione della valvola nello stabilimento di destinazione.

In caso di qualsiasi dubbio di qualsiasi tipo, contattare Bardiani Valvole S.p.A.

## 4 Verifica / Disimballo / Sollevamento

### 1. VERIFICA:

- Verificare che la valvola non presenti danni da trasporto e coincida con quanto richiesto in fase d'ordine;
- Controllare interno valvola.



### 2. DISIMBALLO:

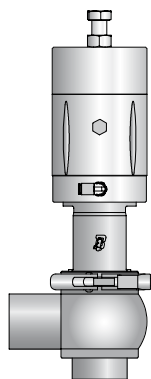
L'imballo della valvola è costituito da cartone, legno e plastica. La valvola è composta principalmente da materiali metallici. Le guarnizioni sono in materiale elastomerico. Smaltire secondo le norme locali vigenti.

**3. SOLLEVAMENTO VALVOLA:**

Prestare attenzione al tipo di valvola che si intende movimentare.

**ATTENZIONE!**

Prima di attuare il sollevamento, verificare che non vi siano parti smontate o separate dalla valvola che possano cadere, causando danni alle persone e alla valvola stessa.

**ATTENZIONE!**

Le raffigurazioni sopra riportate hanno valore meramente rappresentativo delle modalità e delle procedure di sollevamento della valvola.

Movimentare il dispositivo secondo le norme vigenti del paese di utilizzo.

Bardiani Valvole S.p.A. declina ogni e qualsiasi responsabilità per eventuali danni a cose e/o persone derivanti da un improprio e/o non corretto sollevamento della valvola.

## 5 Installazione



### 1. ALIMENTAZIONE ELETTRICA E PNEUMATICA:

- Utilizzare personale specializzato per l'installazione/disinstallazione;
- Verificare la corretta pressione e qualità aria (vedi "Dati Tecnici");

A = Movimento verso l'alto dell'otturatore



### 2. RIDURRE LE SOLLECITAZIONI A CUI È SOTTOPOSTA LA VALVOLA:

- Vibrazioni;
- Dilatazione termica delle tubazioni;
- Saldature eccessive;
- Sovraccarico.



### ATTENZIONE!

Possono deformare le sedi delle tenute o causare il malfunzionamento della valvola.



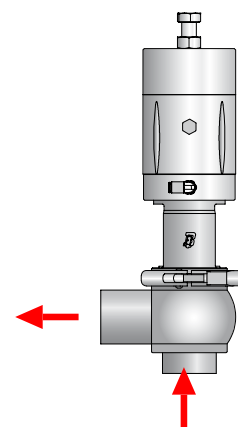
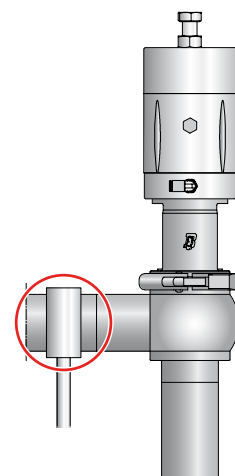
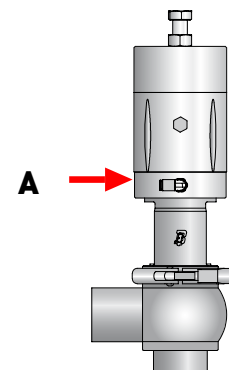
### 3. DIREZIONE CORRETTA DEL FLUSSO:

Il flusso contrario alla direzione di chiusura della valvola minimizza i colpi d'ariete.



### ATTENZIONE!

Bardiani Valvole S.p.A. declina ogni e qualsiasi responsabilità per eventuali danni a cose e/o persone derivanti dalla mancata e/o non corretta osservanza delle procedure di installazione.





#### 4. COLLEGAMENTI/RACCORDI VALVOLA:

Se la valvola è dotata di raccordi si può procedere all'installazione sulle tubazioni. Inserire correttamente le guarnizioni e stringere i raccordi.



#### 5. SALDATURA CORPO VALVOLA SULLA TUBAZIONE:

Smontare i corpi dal resto della valvola prima di procedere alla saldatura. Fare riferimento alle pagine seguenti del presente manuale.



#### ATTENZIONE!

Pericolo schiacciamento mani. Durante il funzionamento esiste il pericolo di schiacciamento all'interno del corpo valvola e nella zona tra l'attuatore ed il corpo valvola.



#### 6. SPAZIO MINIMO PER MANUTENZIONE:

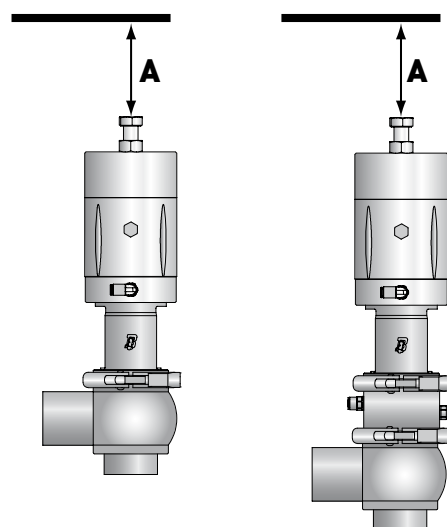
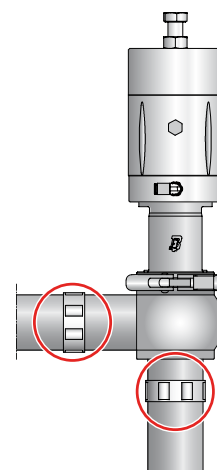
Assicurare lo spazio libero sufficiente per lo smontaggio della valvola.

DN	BBZS5 A (mm)	BBYS5 A (mm)
10÷25	245	245
32÷40	265	265
50	280	280
65	290	290
80	300	300
100	330	330



#### ATTENZIONE!

Bardiani Valvole S.p.A. declina ogni e qualsiasi responsabilità per eventuali danni a cose e/o persone derivanti dalla mancata e/o non corretta osservanza delle procedure di installazione.



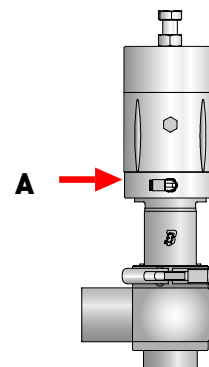
## 6 Funzionamento



### 1. CONTROLLO VALVOLA PRIMA DEL FUNZIONAMENTO:

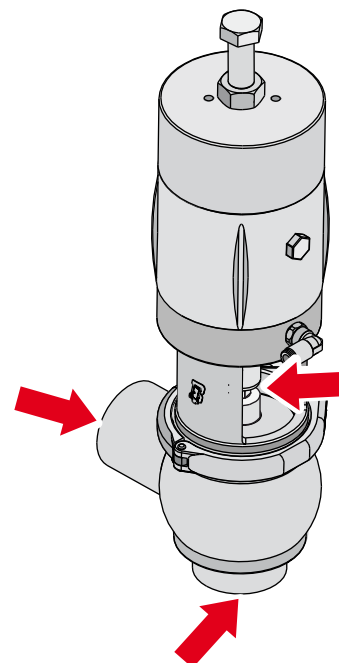
- Alimentare attuatore con aria;
- Aprire e chiudere la valvola diverse volte;
- Verificare che la valvola funzioni correttamente e regolarmente.

A = Movimento verso l'alto dell'otturatore



### ATTENZIONE!

Pericolo schiacciamento mani. Durante il funzionamento esiste il pericolo di schiacciamento all'interno del corpo valvola e nella zona tra l'attuatore ed il corpo valvola.



## 7 Ricerca Problemi



PROBLEMA	POSSIBILE CAUSA	POSSIBILE RIMEDIO
Perdita esterna	Guarnizione usurata	Sostituire la guarnizione
Perdita interna a valvola chiusa causata da normale usura		
Perdita esterna	Pressione eccessiva	Sostituire con guarnizioni realizzate con un diverso tipo di elastomero
	Temperatura eccessiva	
Perdita interna a valvola chiusa verificatasi prematuramente	Fluidi aggressivi	Modificare condizioni operative
	Troppi comandi attivi	
Difficoltà di apertura e chiusura	Difficoltà di apertura e chiusura Tipologia non corretta degli elastomeri della guarnizione	Sostituire con guarnizione di diverso tipo di elastomeri
	Posizionamento scorretto dell'attuatore	Montare correttamente l'attuatore
	Funzionamento scorretto dell'attuatore	Cambiare da normalmente aperta (NA) a normalmente chiusa (NC) o viceversa
	Impurità nell'attuatore	Controllo e manutenzione dell'attuatore
	Posizionamento scorretto corpo valvola	Smontare e riposizionare correttamente il corpo valvola



## 8 Pulizia



### 1. PULIZIA VALVOLA CON DETERGENTI:

Eseguire la pulizia degli impianti in cui è installata la valvola servendosi di personale specializzato e rispettando quanto segue:

- Attenersi alle concentrazioni indicate dei detergenti;
- Rispettare le istruzioni dei fornitori di detergenti;
- Indossare sempre occhiali protettivi e guanti.



### IMPORTANTE!

- Dosare regolarmente i detergenti per evitare concentrazioni eccessive;
- Risciacquare sempre accuratamente con acqua pulita dopo la pulizia;
- Verificare la compatibilità dei materiali della valvola.



### ATTENZIONE!

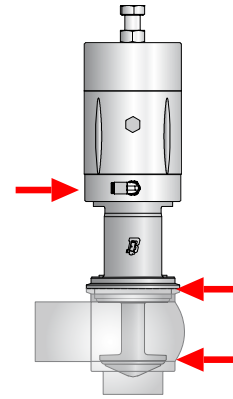
Pericolo di scottature. La valvola o le tubazioni possono essere molto calde. Utilizzare guanti protettivi.



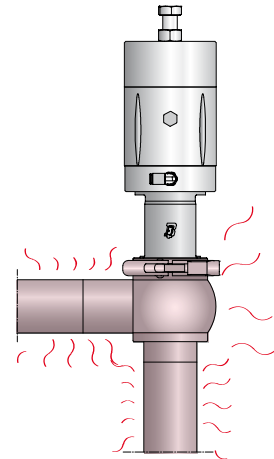
### AVVERTENZA

Dopo l'installazione di una valvola nuova o revisionata, effettuare un ciclo di lavaggio interno prima di utilizzare le tubazioni con un fluido alimentare. Nel caso sia stata oggetto di saldature dovrà subire una fase di passivazione.

Rischio  
corrosione  
acciaio inox



Rischio  
danneggiamento  
elastomeri



### ESEMPIO DI CICLO DI LAVAGGIO INTERNO (CIP)

Fasi	Temperatura °C	Prodotto di lavaggio
Risciacquo iniziale	Ambiente	Acqua priva di cloro o cloruri
Lavaggio	70 °C	Soda (NaOH) all'1%
Risciacquo intermedio	Ambiente	Acqua priva di cloro o cloruri
Lavaggio	70 °C	Acido Nitrico (HNO3) allo 0,5%
Risciacquo finale	Ambiente	Acqua priva di cloro o cloruri

Velocità del prodotto di lavaggio consigliata = 2 m/s

	EPDM	FKM
<b>Product</b>		
Massima temperatura	95°C	95°C
Minima temperatura	-20 °C	-5 °C

	EPDM	FKM
<b>Steam</b>		
Massima temperatura (continuata)	130°C	120°C
Massima temperatura (per un periodo 15-20 min)	150 °C	140 °C

	EPDM	FKM
<b>Soda caustica</b>		
Soluzione di pulizia diluita	<5%	<5%
Temperatura minima	1 °C	1° C
Temperatura massima	80 °C	80 °C

	EPDM	FKM
<b>Acido ( Nitrico / Fosforico / Acido peracetico)</b>		
Soluzione di pulizia diluita	<2%	<2%
Temperatura minima	1 °C	1° C
Temperatura massima	40 °C	65 °C

	EPDM	FKM
<b>Disinfezione</b>		
Disinfettante diluito (a base di acido peracetico)	<0,7%	<0,7%
Temperatura minima	1 °C	1° C
Temperatura massima	30 °C	30 °C

## 9 Smaltimento



Alla fine del suo utilizzo il dispositivo deve essere riciclato in accordo con la legge vigente nel paese dove è installata la valvola.

I residui pericolosi devono essere considerati e trattati in modo adeguato.

La valvola è costituita acciaio AISI316L e AISI 304, elastomeri (guarnizioni), plastiche (unità di controllo) e componenti elettrici (morsettiera, elettrovalvole, sensori).

Attenersi ai passi successivi prima di disconnettere la valvola facendo riferimento al paragrafo "Manutenzione generale":

- assicurarsi che la linea della valvola non sia in funzione
- svuotare la linea che interessa la valvola e pulire se necessario
- disconnettere l'aria se non richiesta per lo smontaggio
- scollegare l'energia dalla valvola
- smontare la valvola dall'impianto
- spostare la valvola attenendosi alle regole nel paragrafo "Sollevamento"
- per lo smontaggio della valvola fare riferimento al paragrafo "Smontaggio"

# 10 Manutenzione

## 10.1 Manutenzione Generale



### 1. PRECAUZIONI DI MANUTENZIONE

Tutte le operazioni di manutenzione devono essere eseguite da personale specializzato.



#### ATTENZIONE!

Le operazioni di manutenzione devono essere eseguite a impianto fermo e con tutte le utenze (tensione elettrica, aria) scollegate.



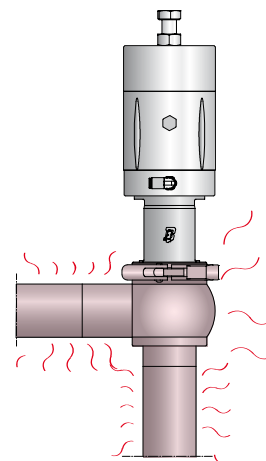
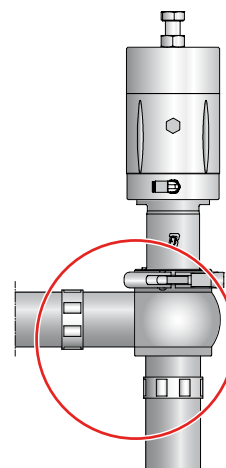
#### ATTENZIONE!

Scaricare sempre la pressione del fluido dalla valvola e della tubazione prima di smontare la valvola.



#### ATTENZIONE!

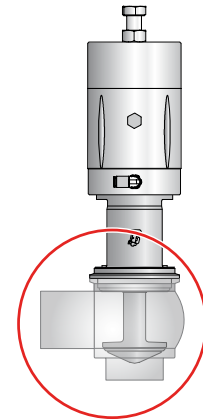
Pericolo di scottature. La valvola o le tubazioni possono essere molto calde. Utilizzare guanti protettivi.





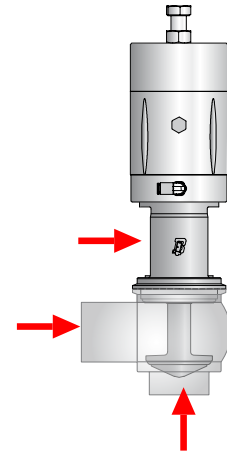
**2. PULIZIA DA DEPOSITI:**

- Lavare e pulire accuratamente tutte le parti della valvola prima dello smontaggio;
- Fare attenzione a possibili depositi di detergenti e altri fluidi aggressivi (vedi "Pulizia");
- Usare sempre occhiali e guanti protettivi, ove necessario.



**ATTENZIONE!**

Pericolo schiacciamento mani. Durante il funzionamento esiste il pericolo di schiacciamento all'interno del corpo valvola e nella zona tra l'attuatore e il corpo valvola.



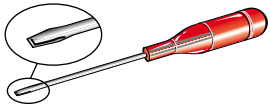
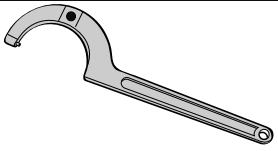

**3. SOSTITUZIONE PARTI USURATE DELLA VALVOLA:**

Utilizzare sempre ricambi originali.

**10.2 Manutenzione Programmata**

MANUTENZIONE PROGRAMMATA	GUARNIZIONI VALVOLA	GUARNIZIONI ATTUATORE
Preventiva	Sostituire dopo 12 mesi	Sostituire dopo 24 mesi
In caso di perdite	Sostituire alla fine della giornata	Sostituire in caso di perdite
Periodica	Controllare corretto funzionamento e assenza di perdite	Controllare corretto funzionamento e assenza di perdite
	Registrare tutte le azioni svolte	Registrare tutte le azioni svolte

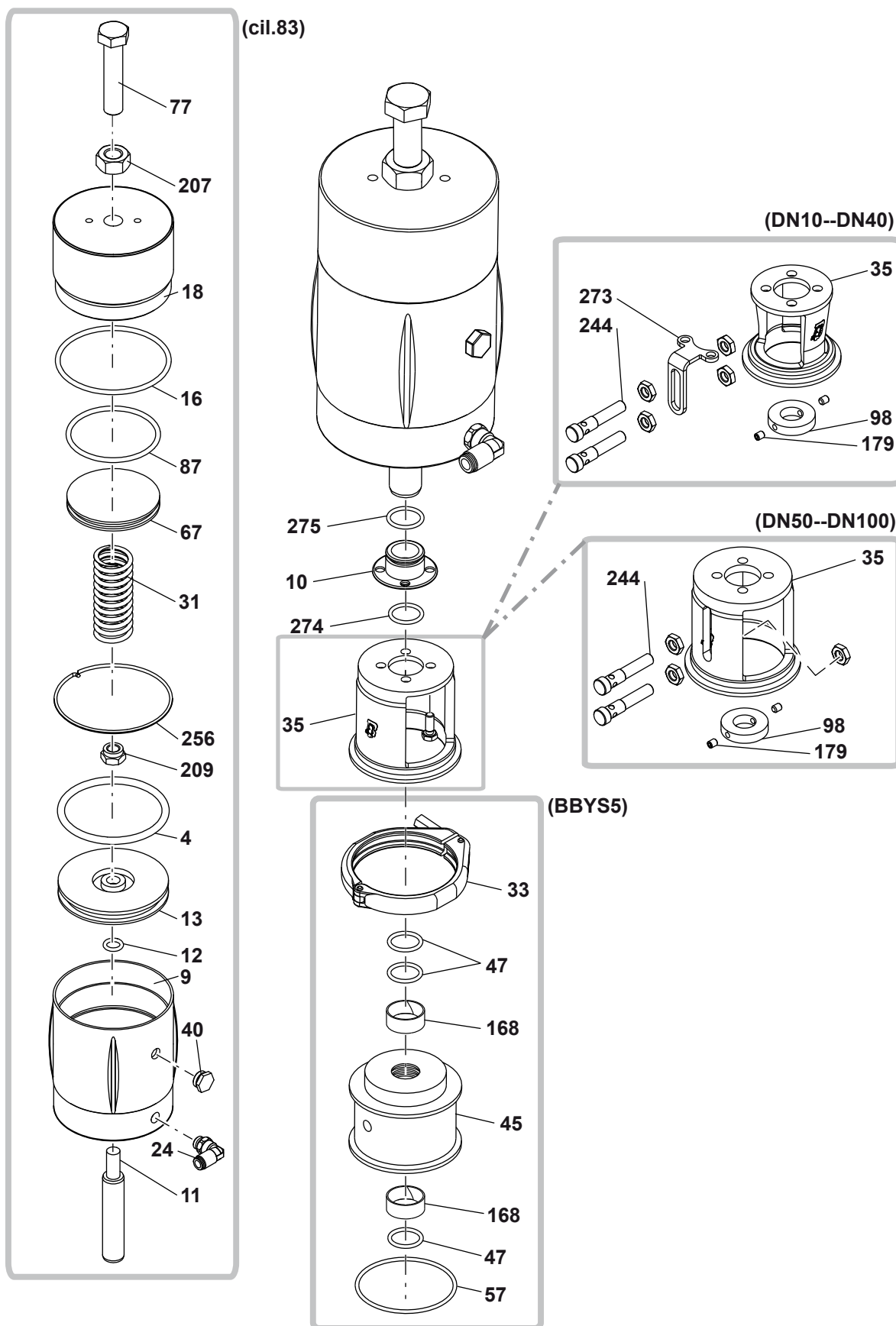
### 10.3 Attrezzature utili allo Smontaggio / Rimontaggio

ATTREZZI	DN25	DN32	DN40	DN50	DN65	DN80	DN100	DN125	DN150
	✓								
	BETA 99ST 35-50								
	10-12- -13-19 -24	10-12-13-17- 19-24	10-12- 13-15- 17-19- 24	10-12- 13-15- 17-19- 22-24	10-12-13-15- 19-21-22-24	10-12-13-19- 20-22-24			

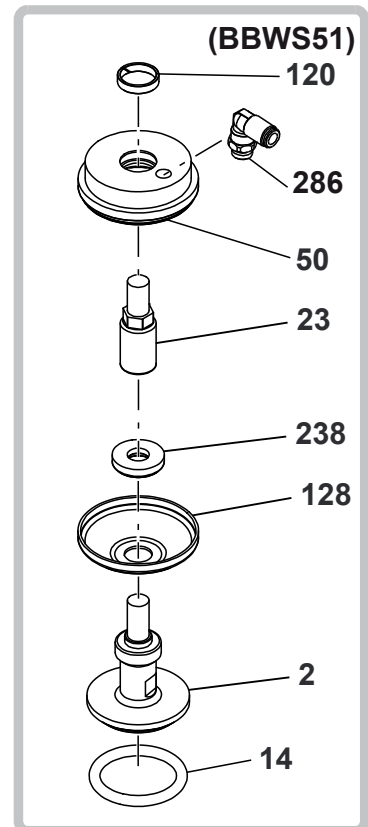
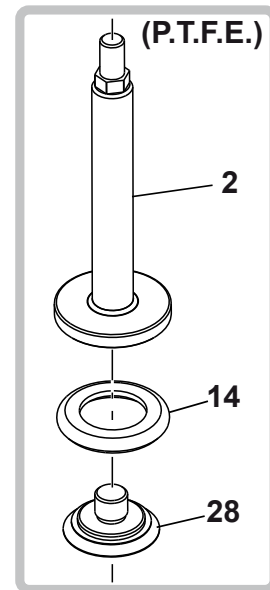
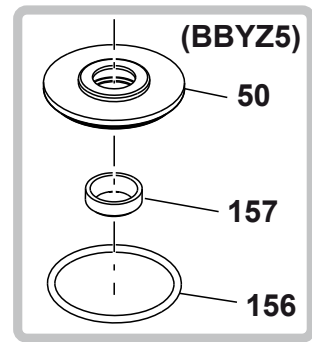
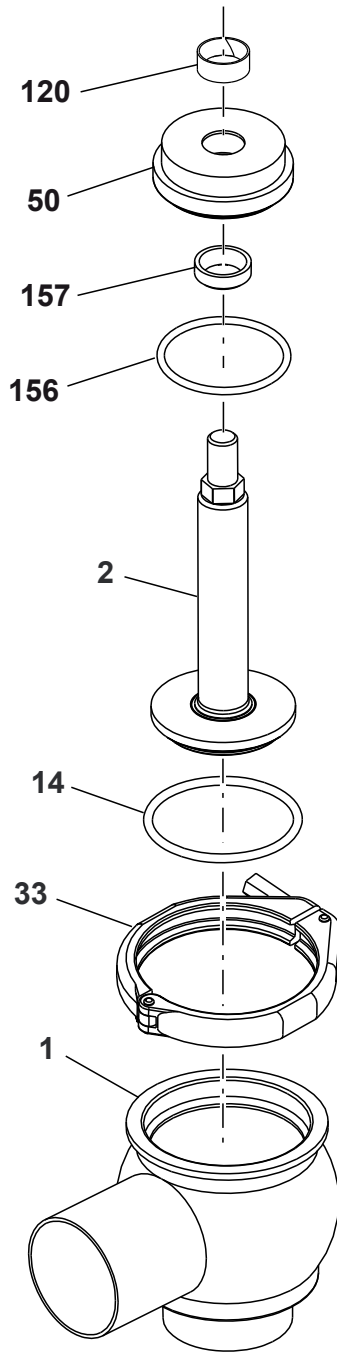
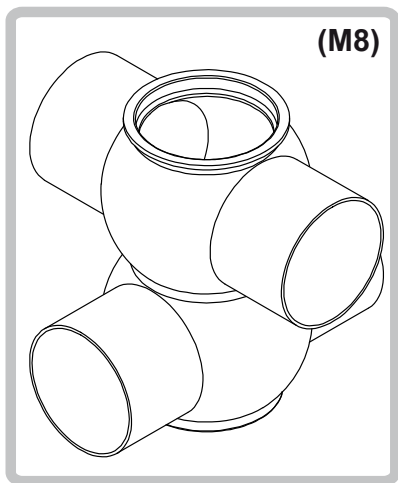
## 10.4 Valvola by-pass pneumatica tarabile BBZS5 - BBYS5 - BBWS51

N°	DESCRIZIONE
1	Corpo inferiore
2	Otturatore
4	Anello di tenuta
9	Cilindro
10	Boccola
11	Perno
12	Anello di tenuta
13	Pistone
14	Anello di tenuta
16	Anello di tenuta
18	Tampone
23	Perno
24	Raccordo aria
28	Dado otturatore
31	Molla
33	Morsetto
34	Vite
35	Assemblaggio
40	Tappo
45	Barriera vapore
47	Anello di tenuta
50	Disco portatenuta
57	Anello di tenuta
67	Pistone superiore
77	Vite
87	Anello di tenuta
98	Rondella
120	Boccola
128	Diaframma
156	Anello di tenuta
157	Anello di tenuta
168	Boccola
179	Grano
207	Dado
209	Dado autobloccante
238	Dado Diaframma
244	Sensore
256	Filo elastico
274	Anello di tenuta

273	Supporto sensori
275	Anello di tenuta
286	Raccordo aria

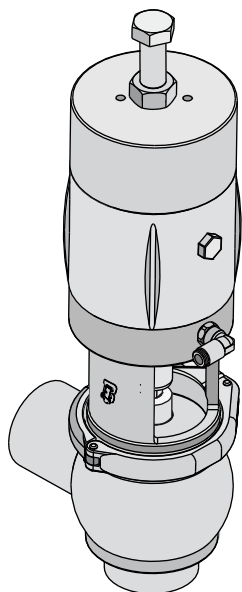






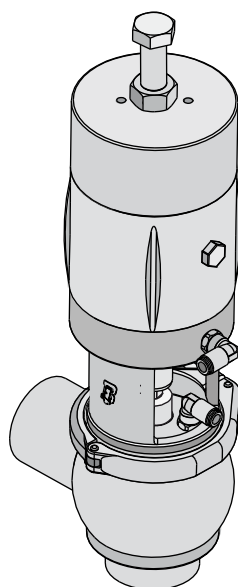
## 10.5 Smontaggio della BBZS5 - BBYS5 - BBWS51

A



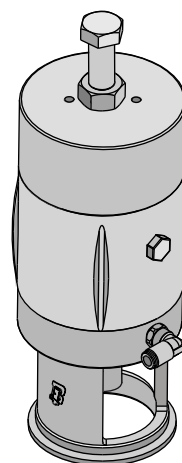
[A S BBZS5-L]

B



[B S BBWS51-L]

C



[C S CIL.83]

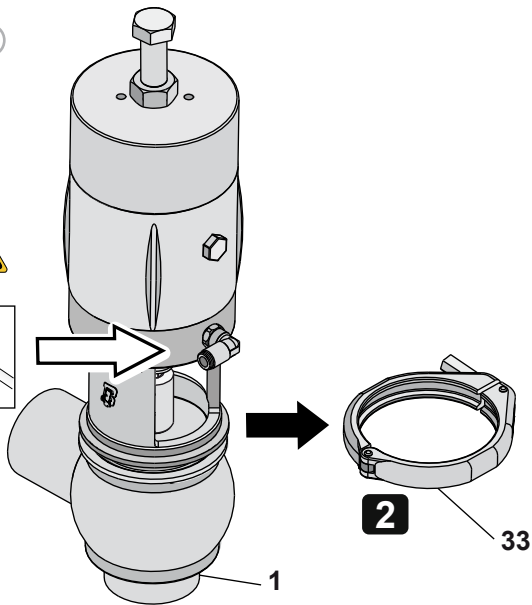
# A Smontaggio BBZS5 - BBYS5

BBZS5 L

1 a



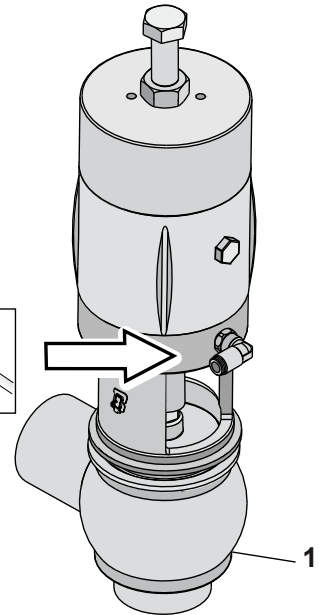
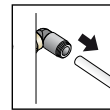
1



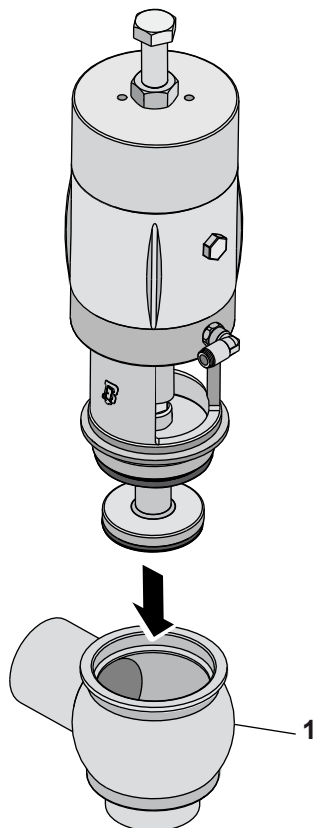
2

33

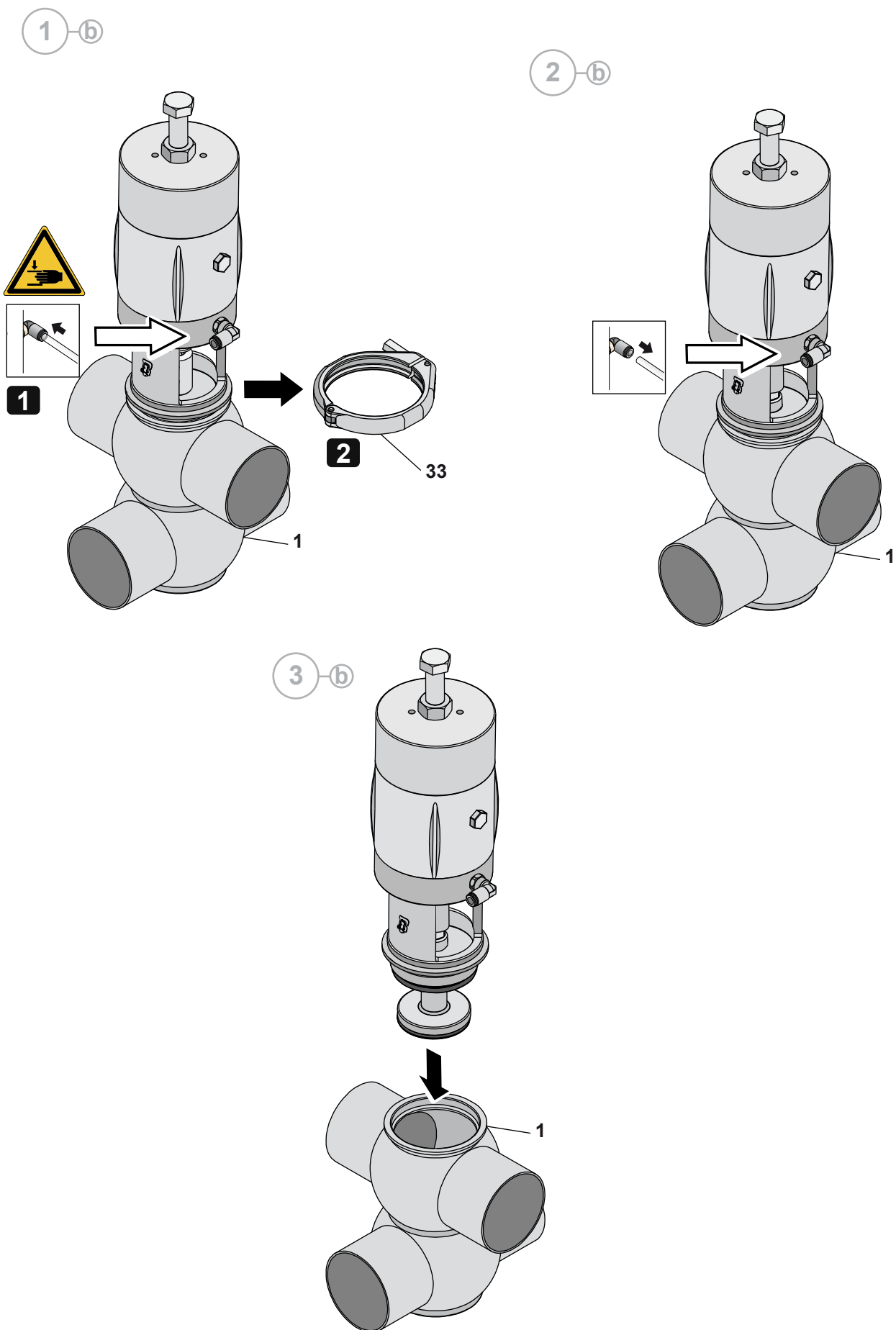
2 a

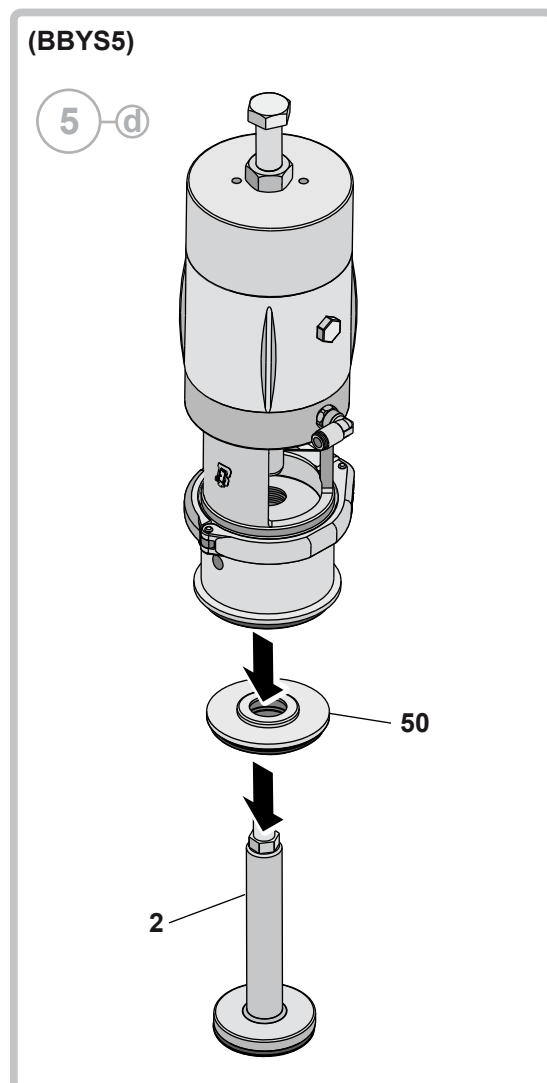
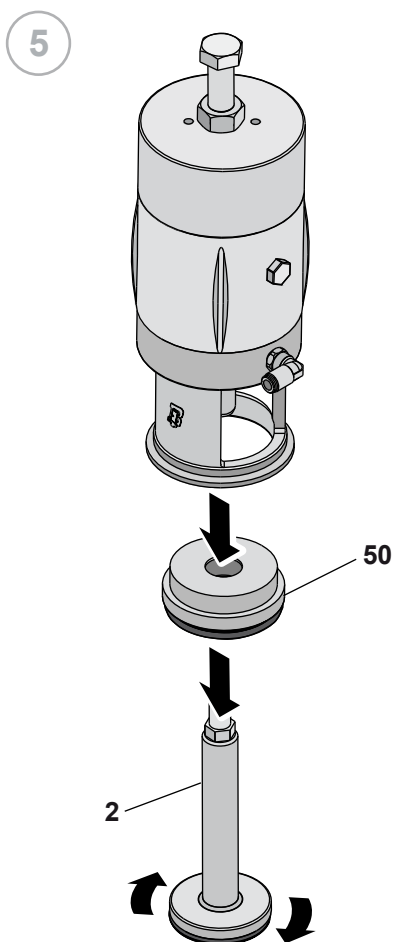
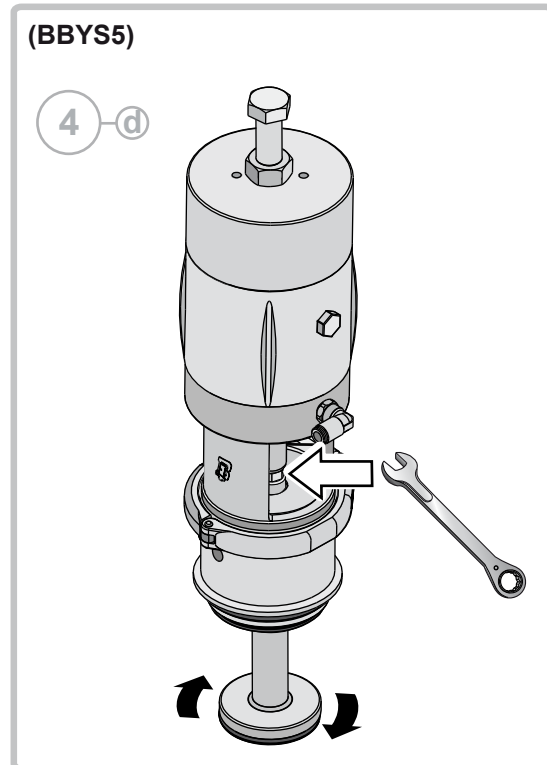
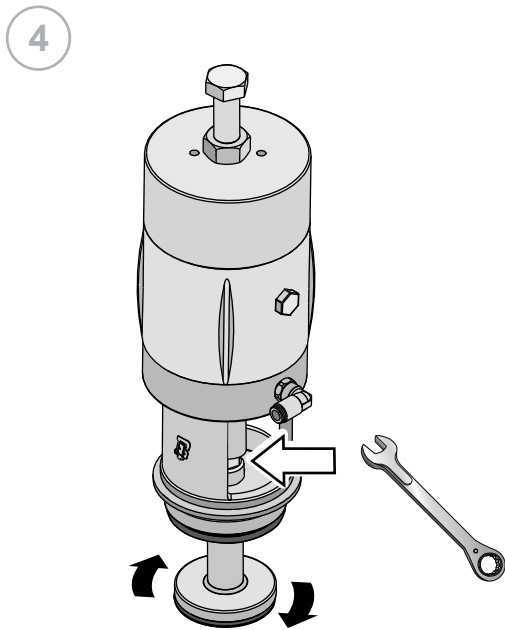


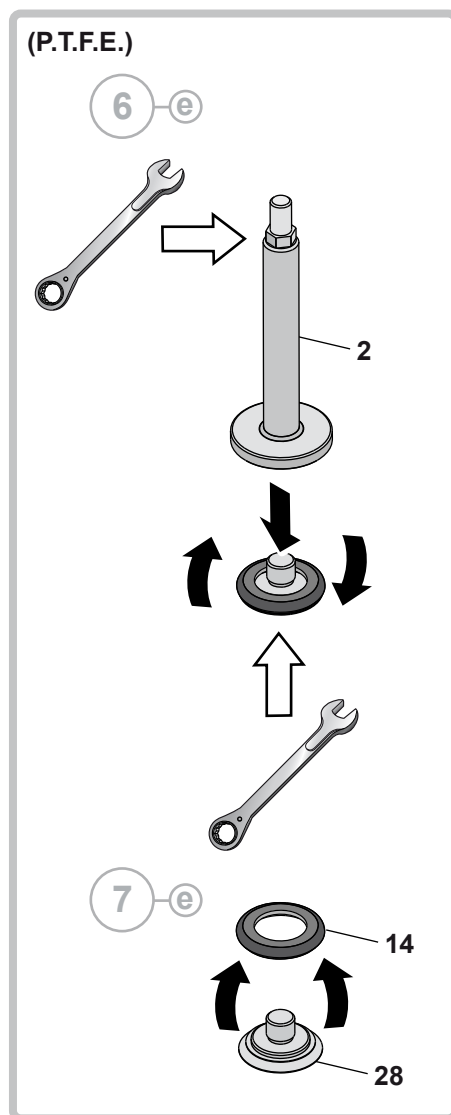
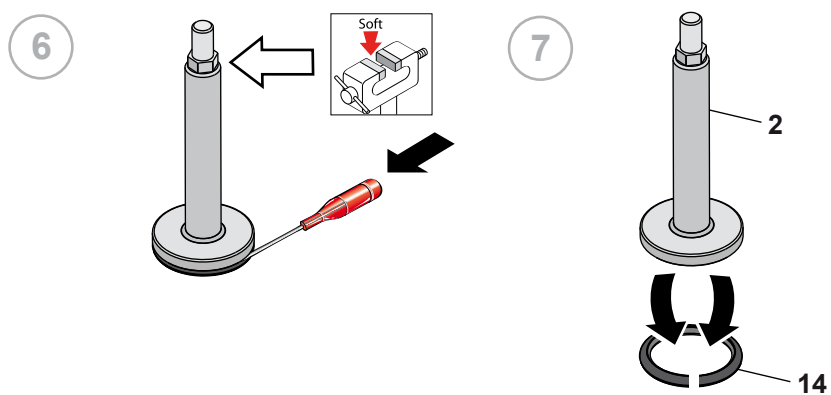
3 a

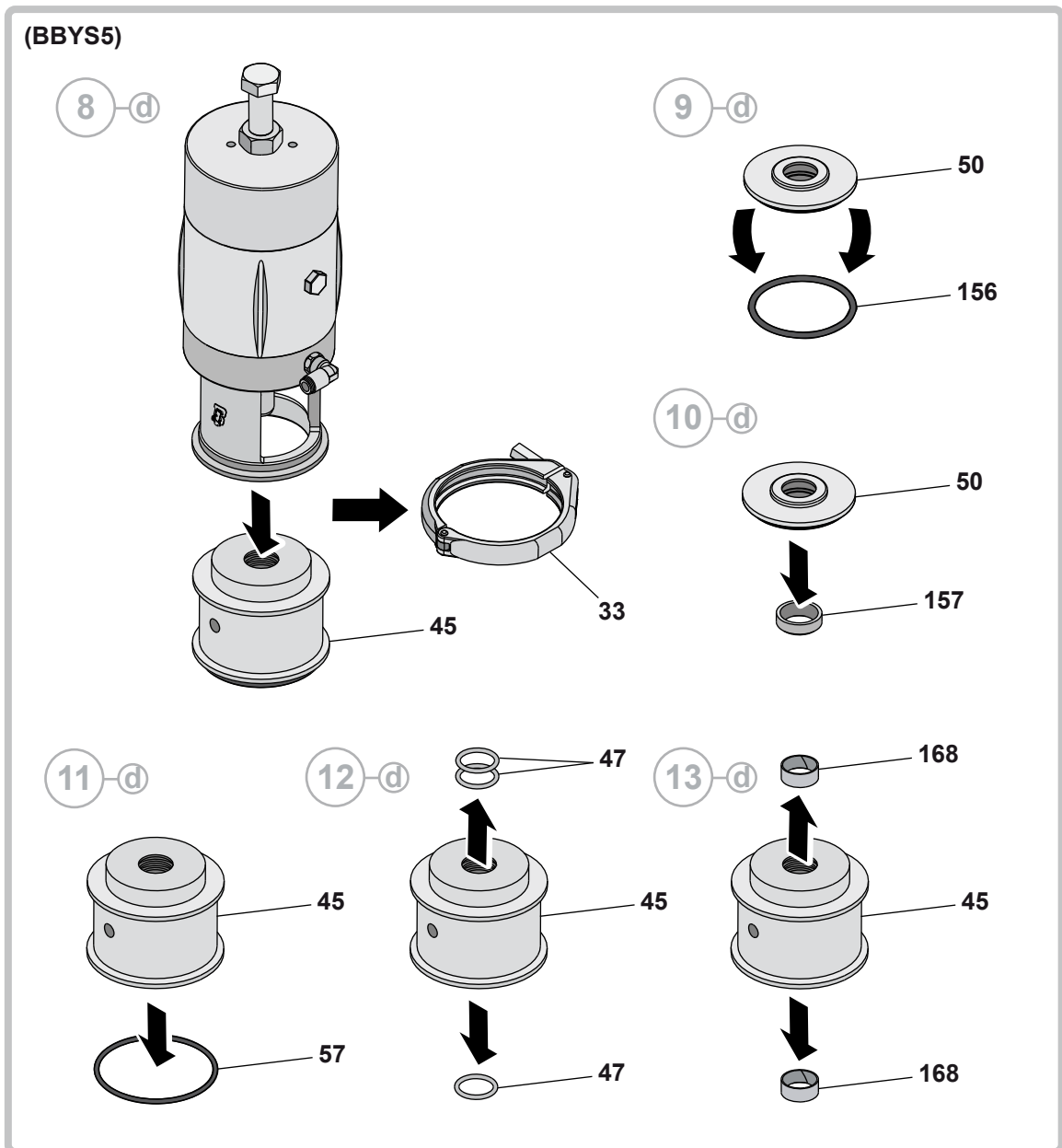
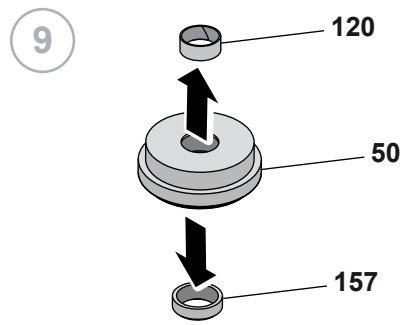
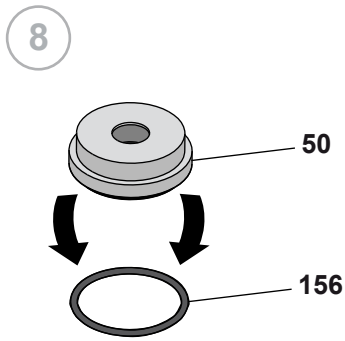


**BBZS5 M8**



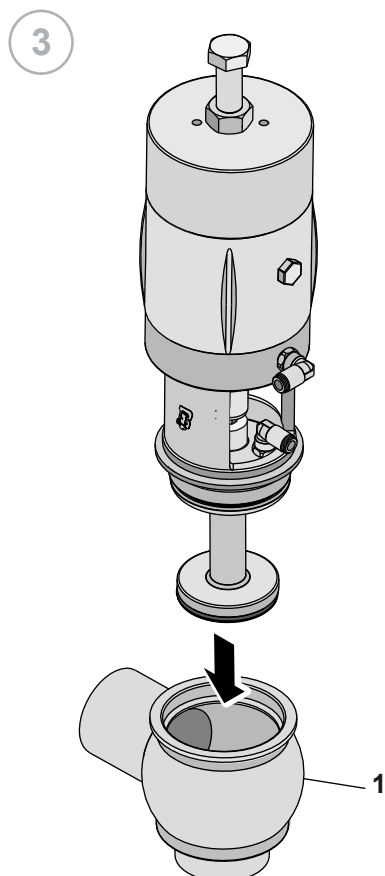
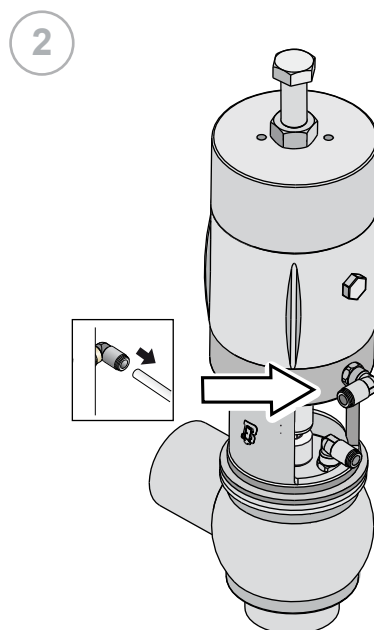
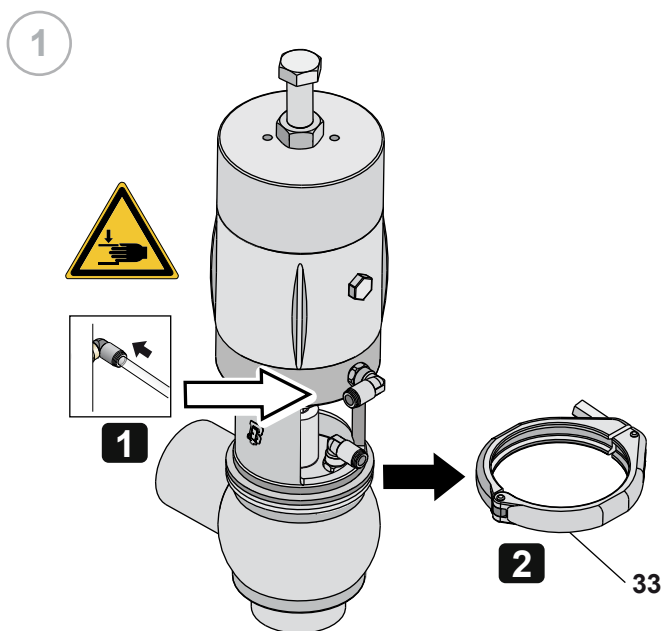




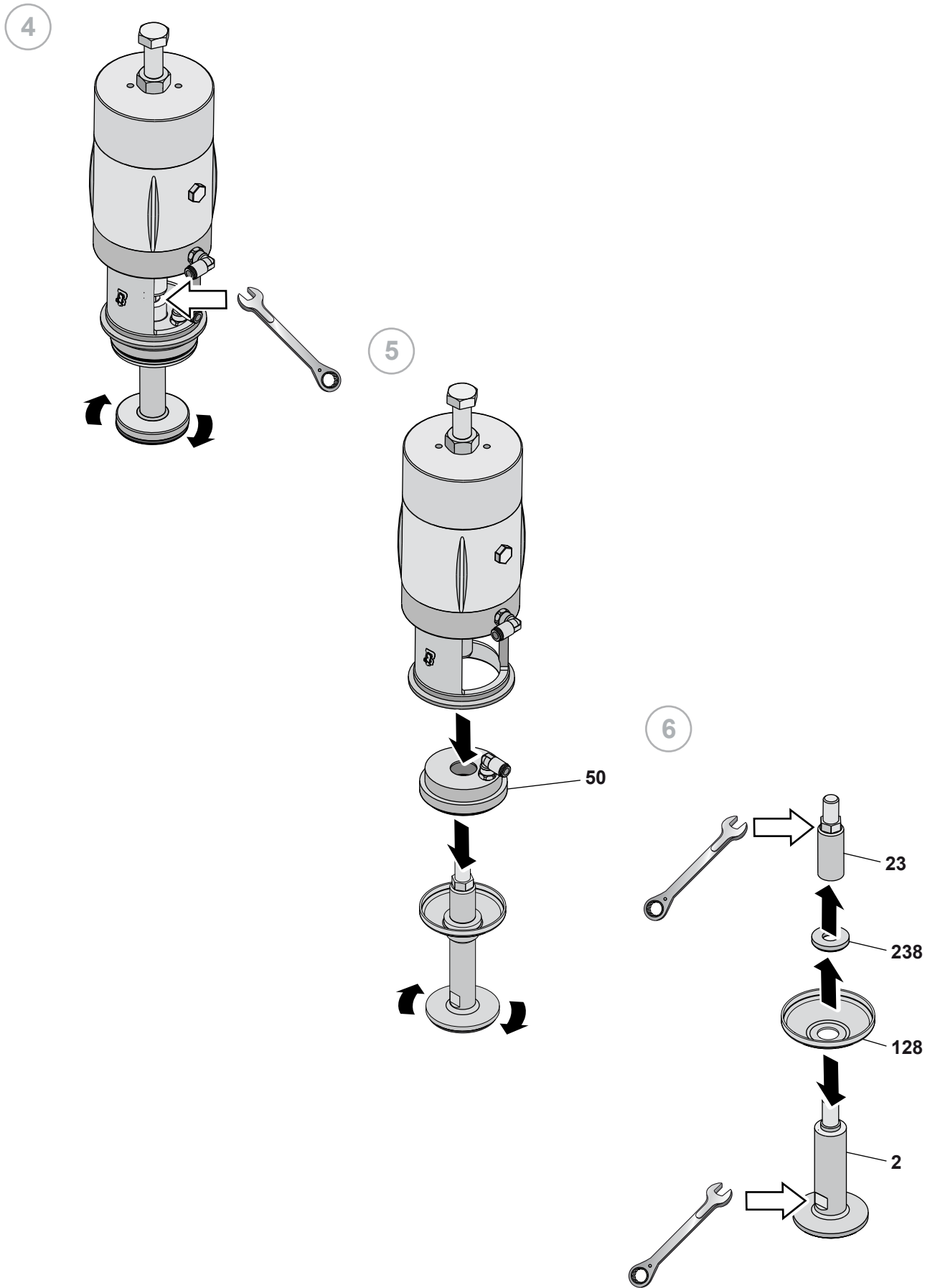


**[M BBZS5-L]**

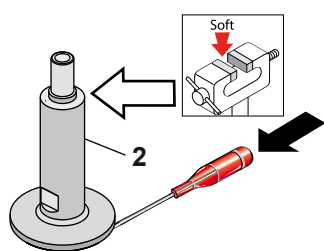
## B Smontaggio BBWS51



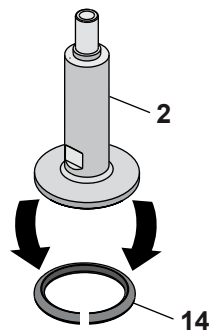




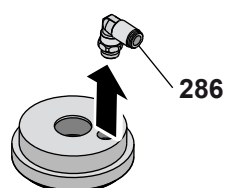
7



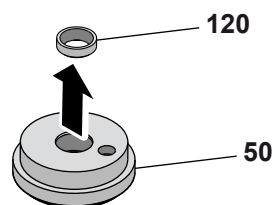
8



9



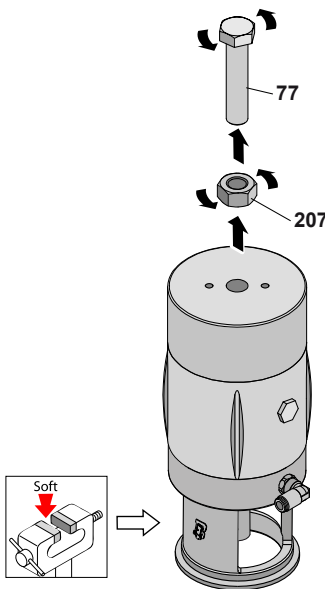
10



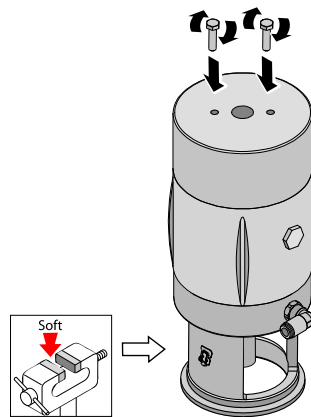
**[M BBZS5-L]**

## C Smontaggio cil.83

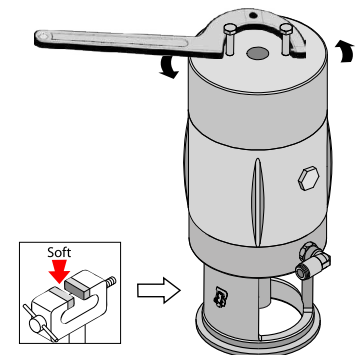
13



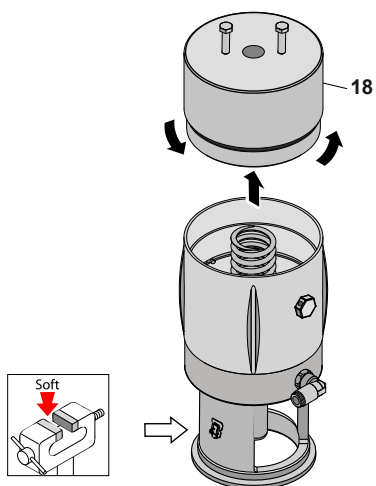
14



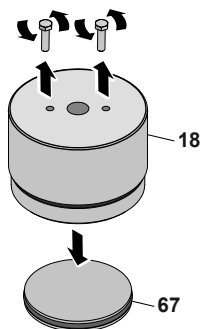
15



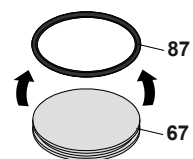
16



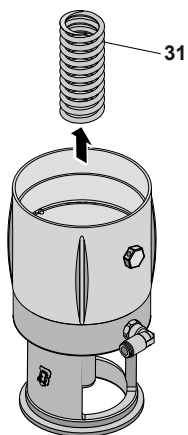
17



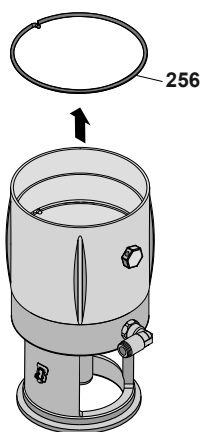
18



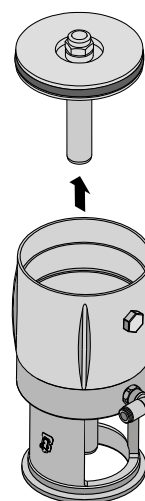
19



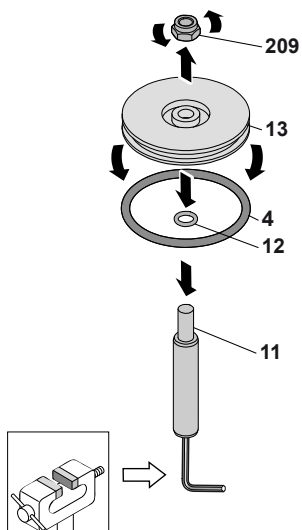
20



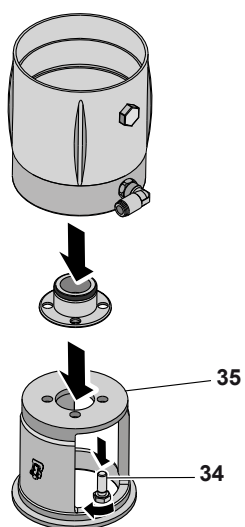
21



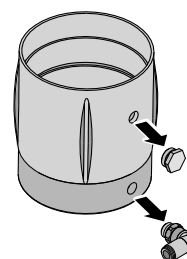
22



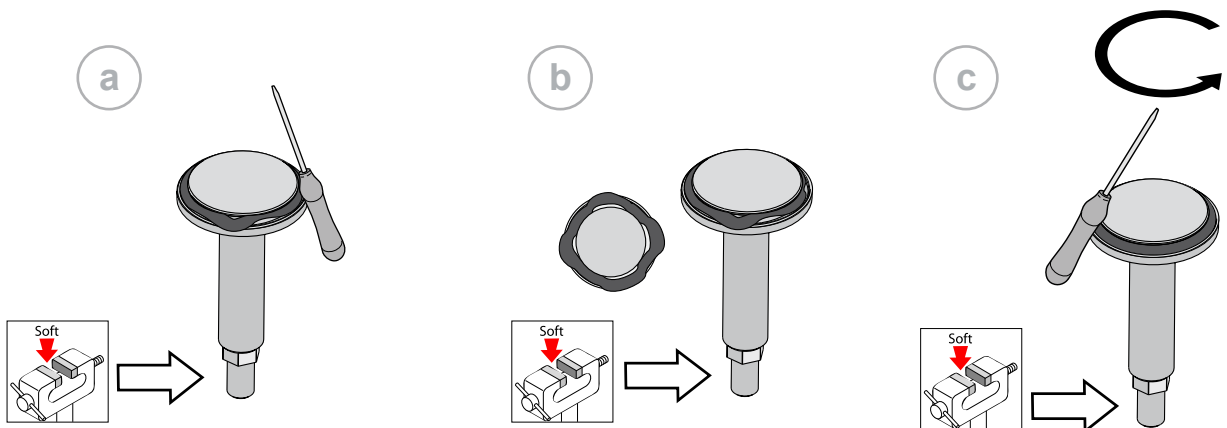
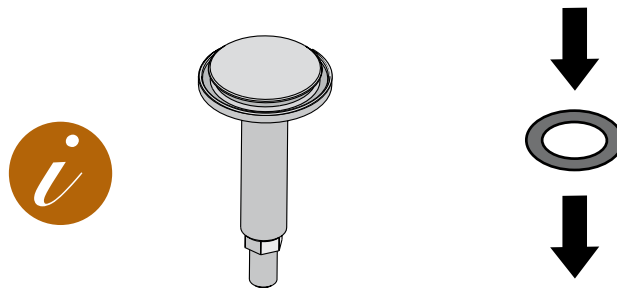
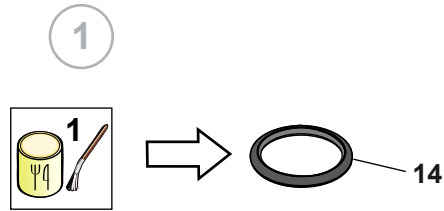
23



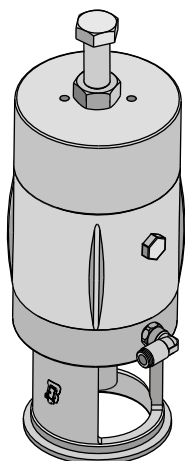
24



## 10.6 Montaggio della BBZS5 - BBYS5 - BBWS51

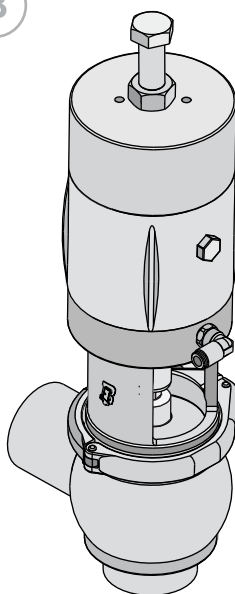


A



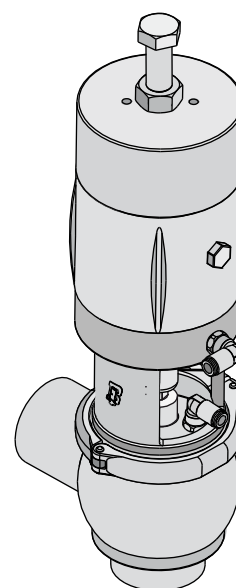
[A M CIL.83]

B



[B M BBZS5-L]

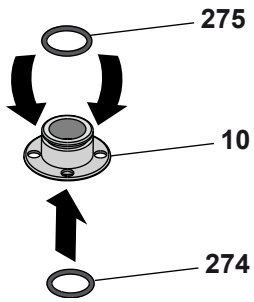
C



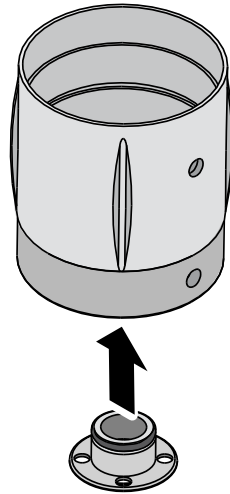
[C M BBWS51-L]

## A Montaggio cil.83

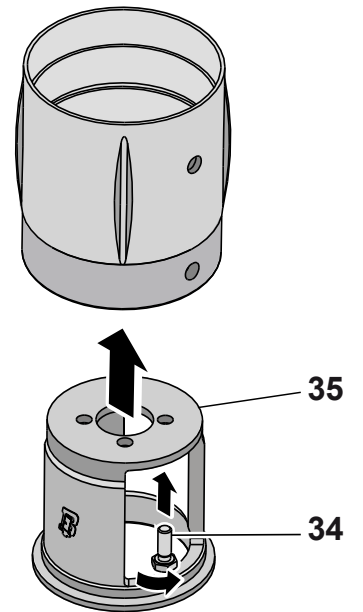
2



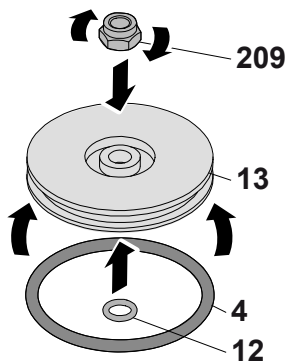
3



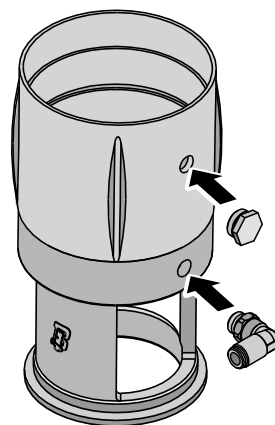
4



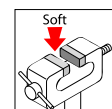
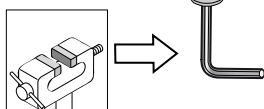
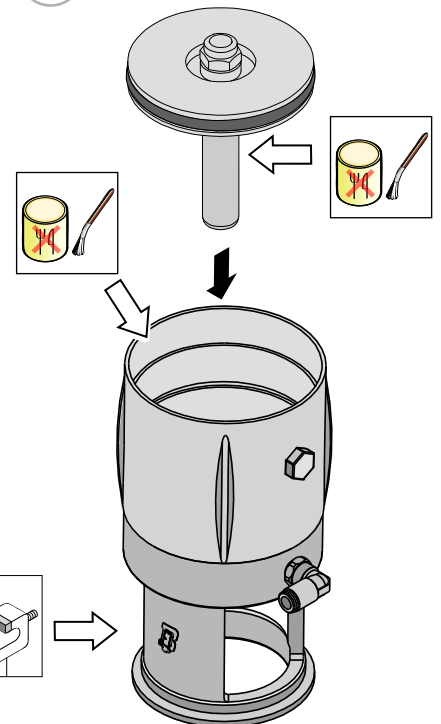
5



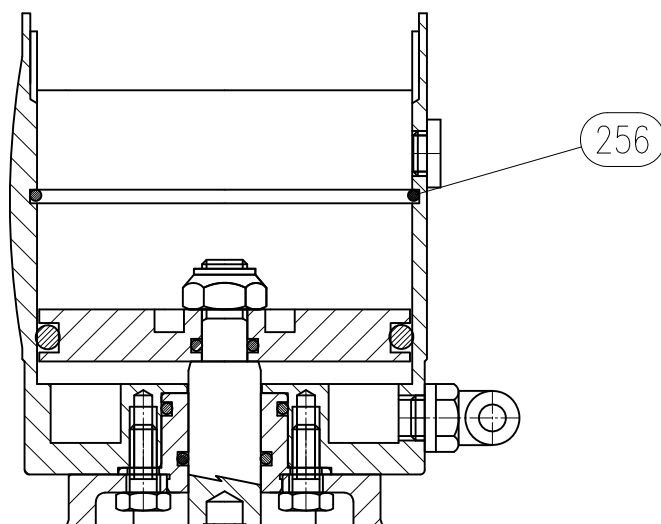
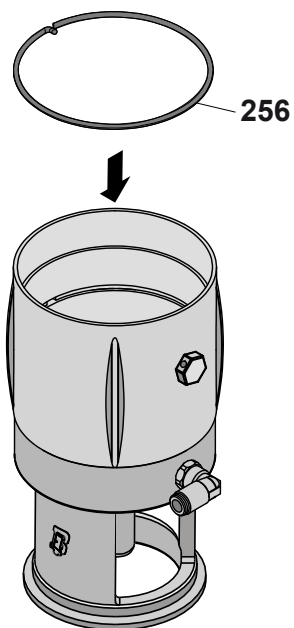
6



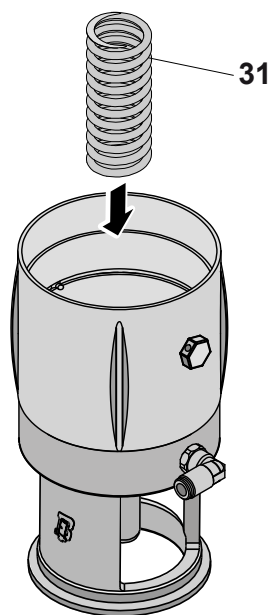
7



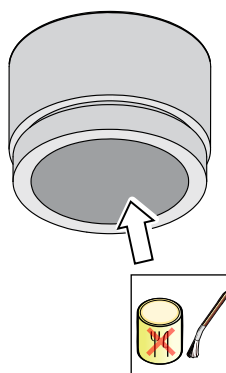
8



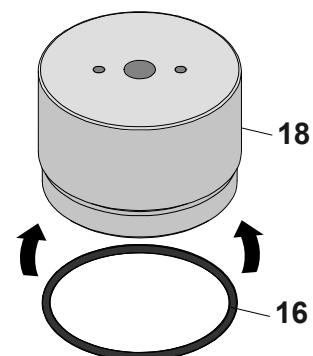
9



10

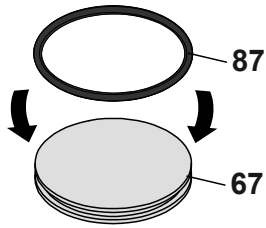


11

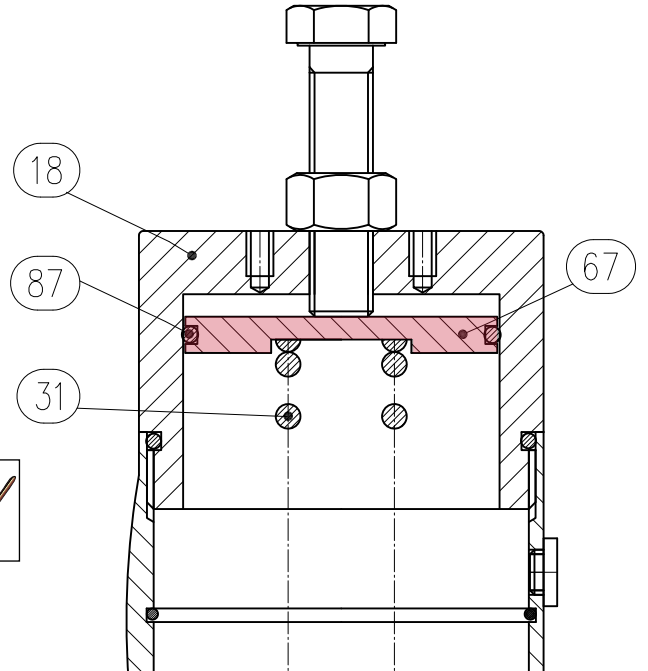
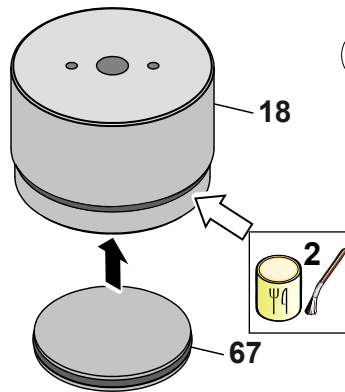




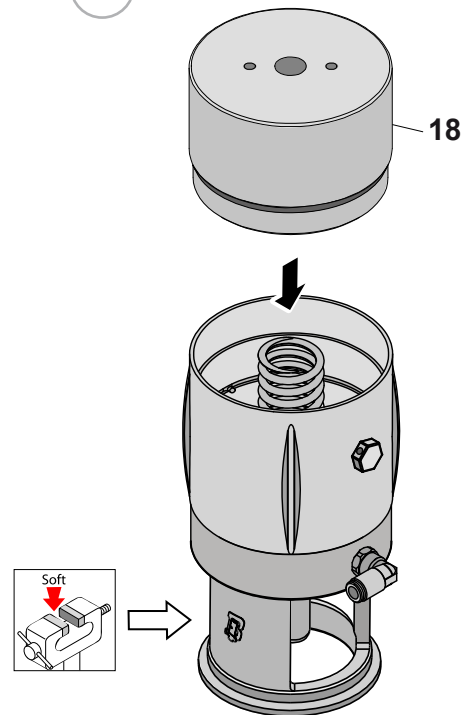
12

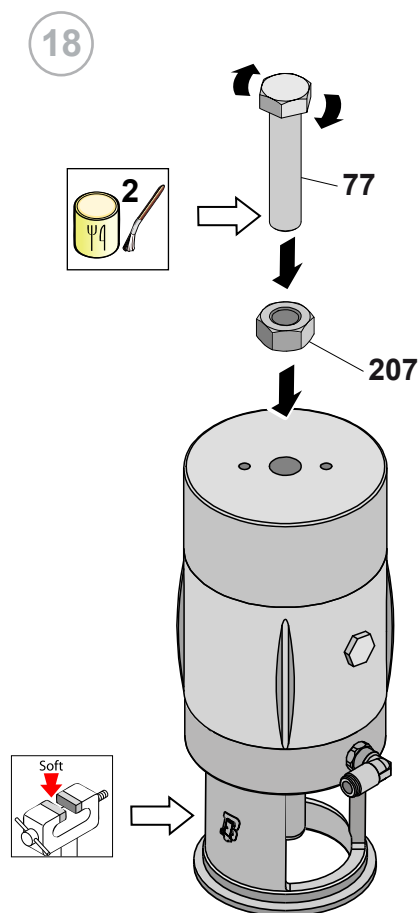
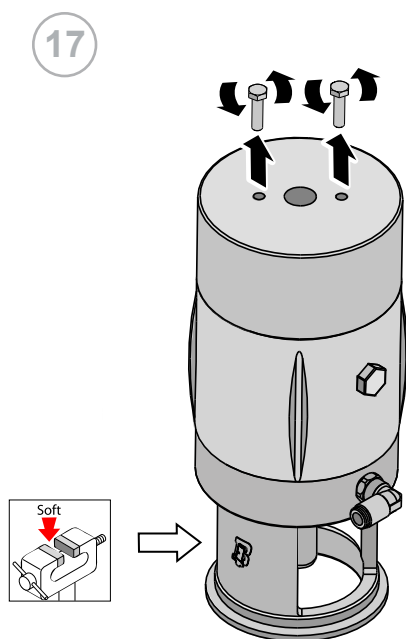
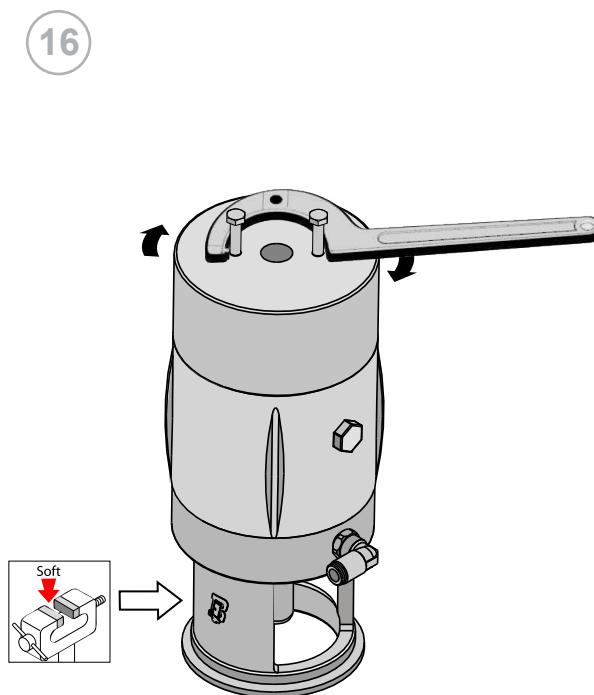
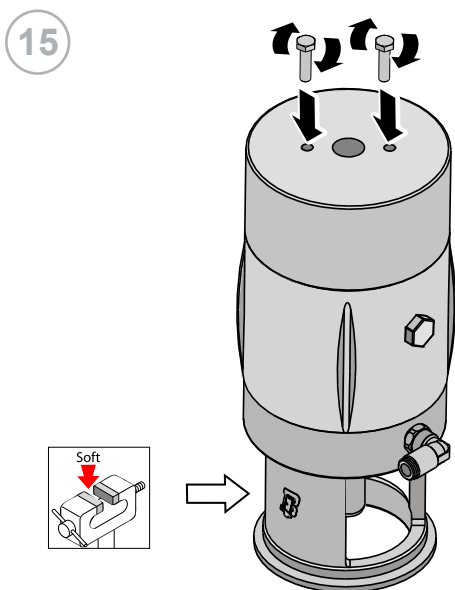


13

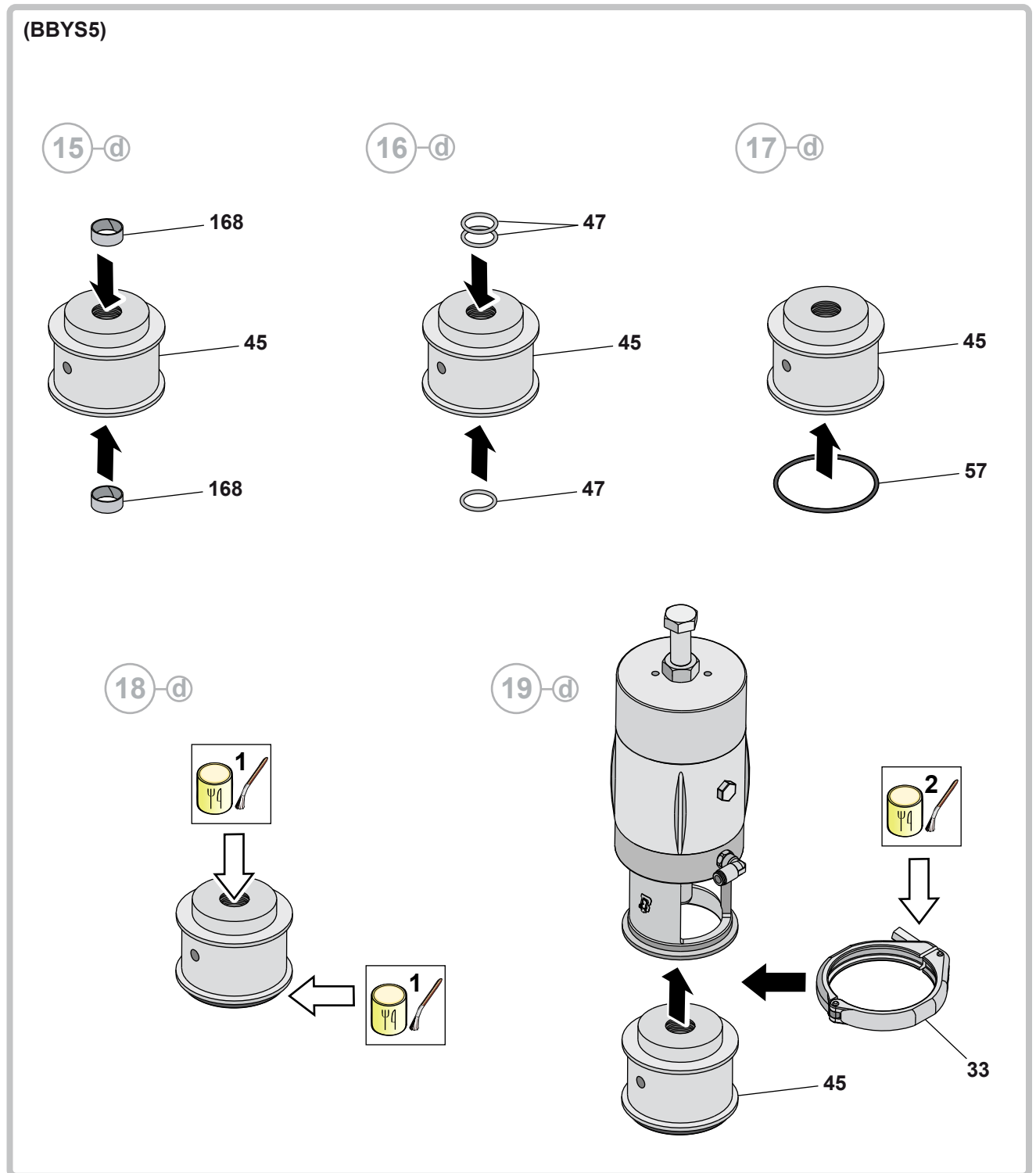


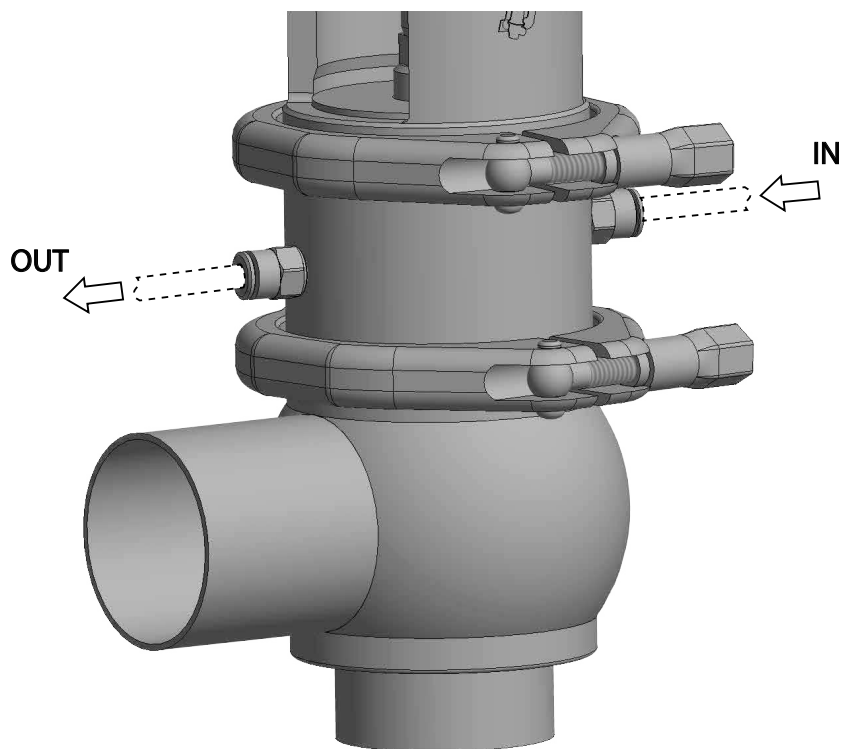
14



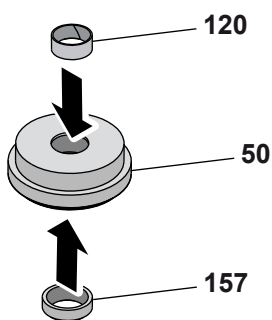


## B Montaggio della BBZS5 - BBYS5

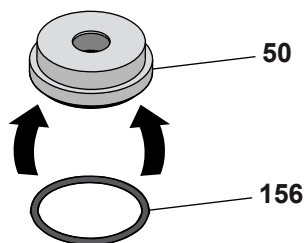




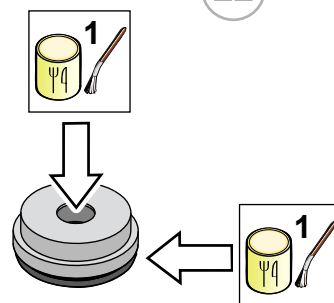
20



21

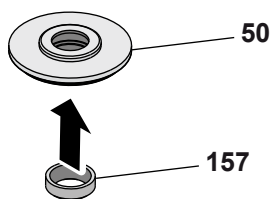


22

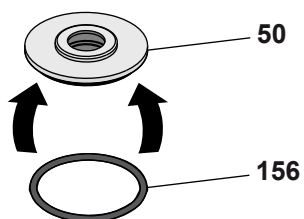


(BBYS5)

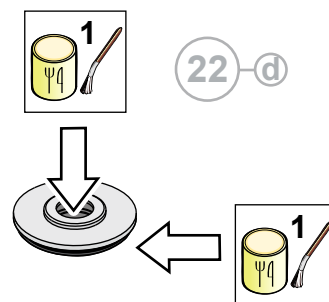
20-d

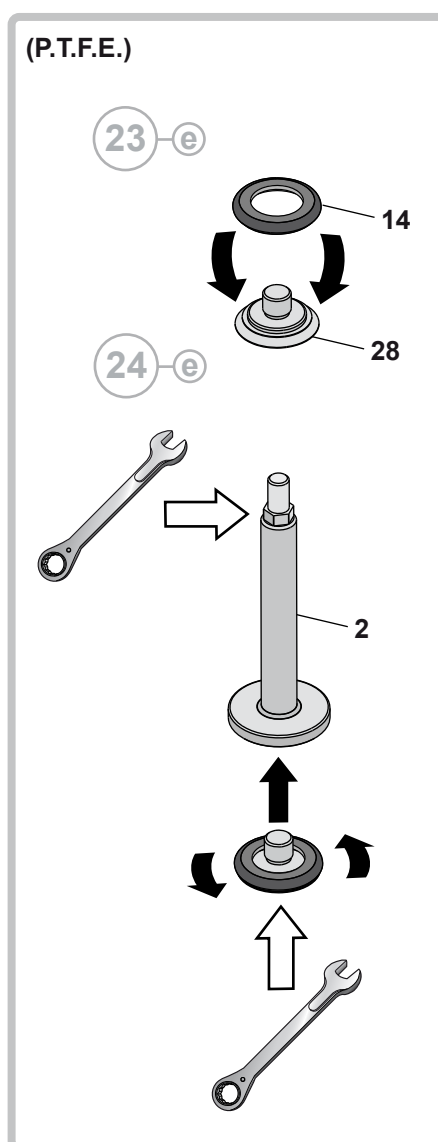
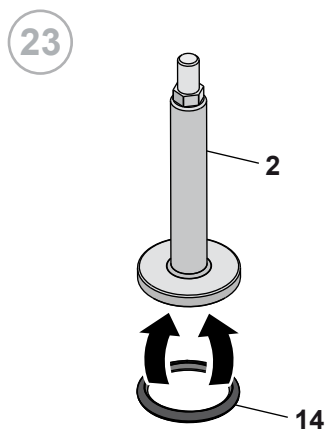


21-d

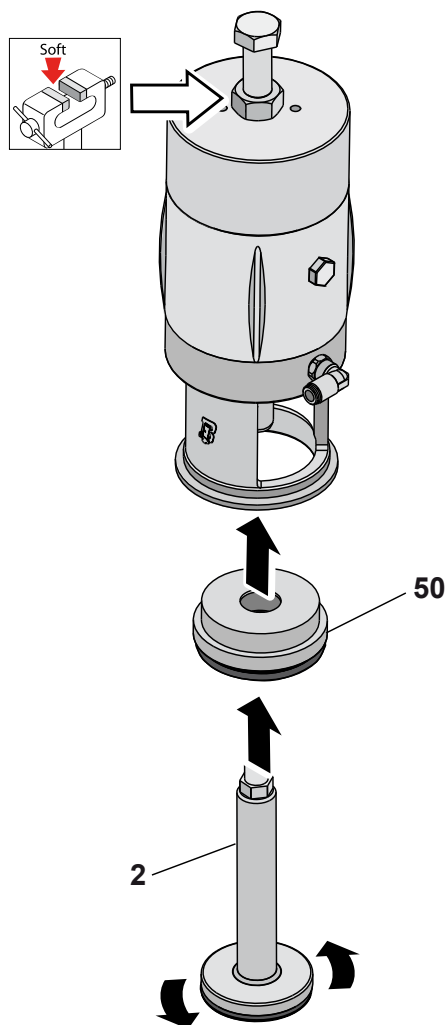


22-d



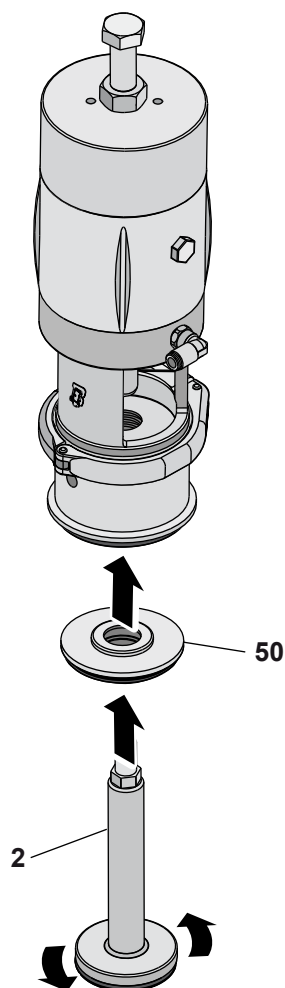


25

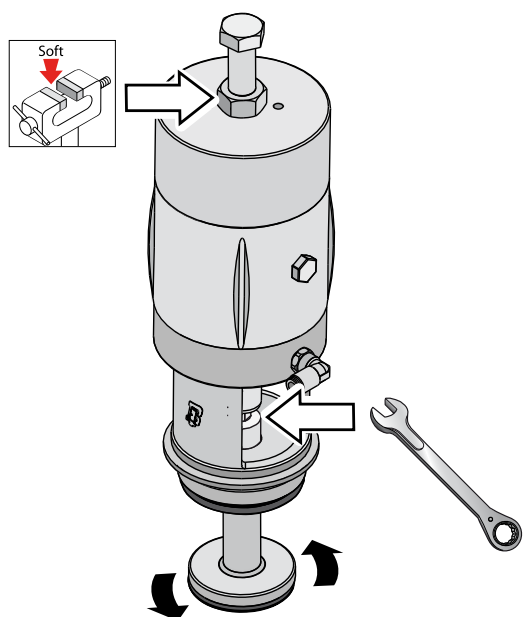


(BBYS5)

25-d

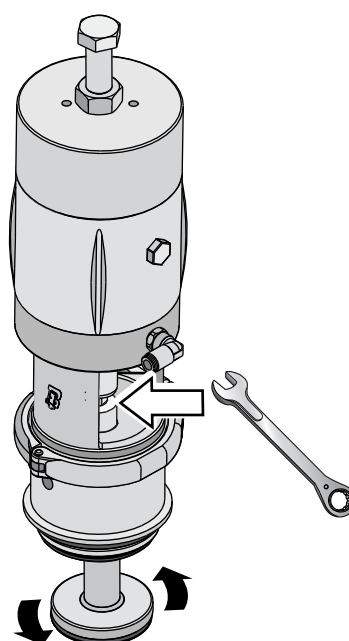


26

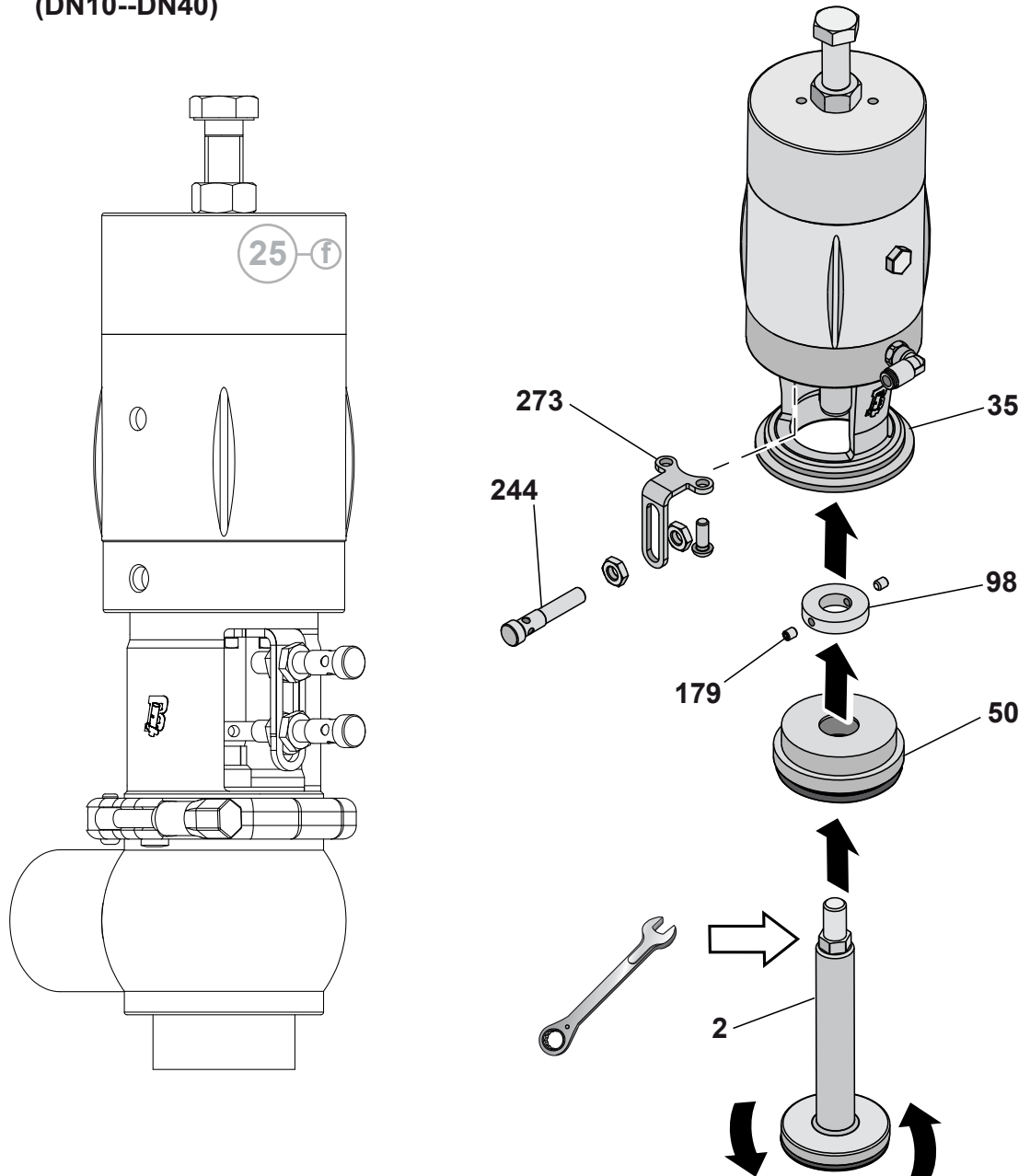


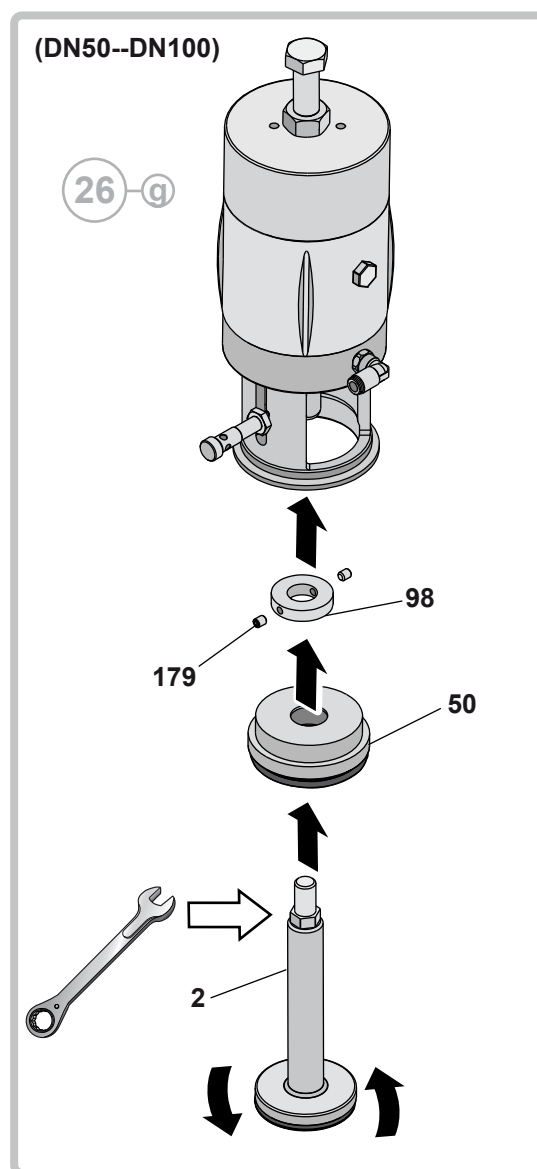
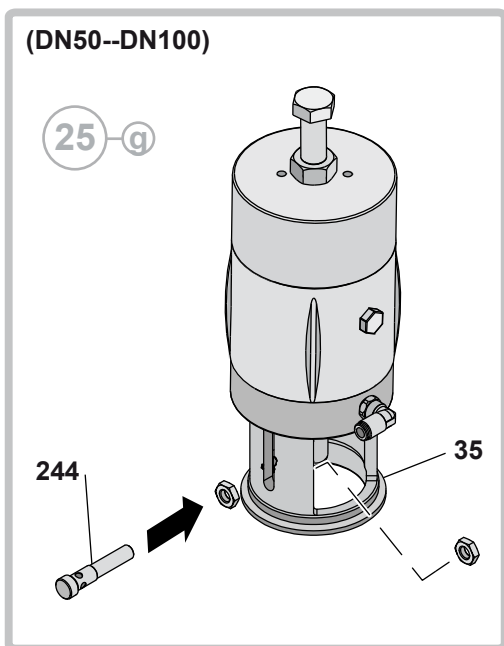
(BBYS5)

26-d



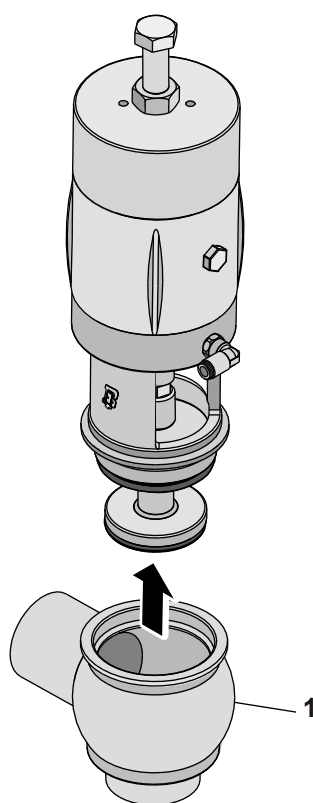
(DN10--DN40)



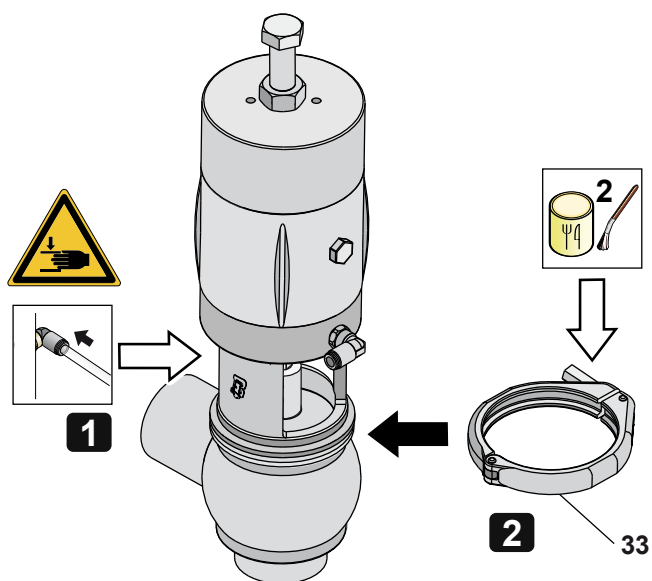




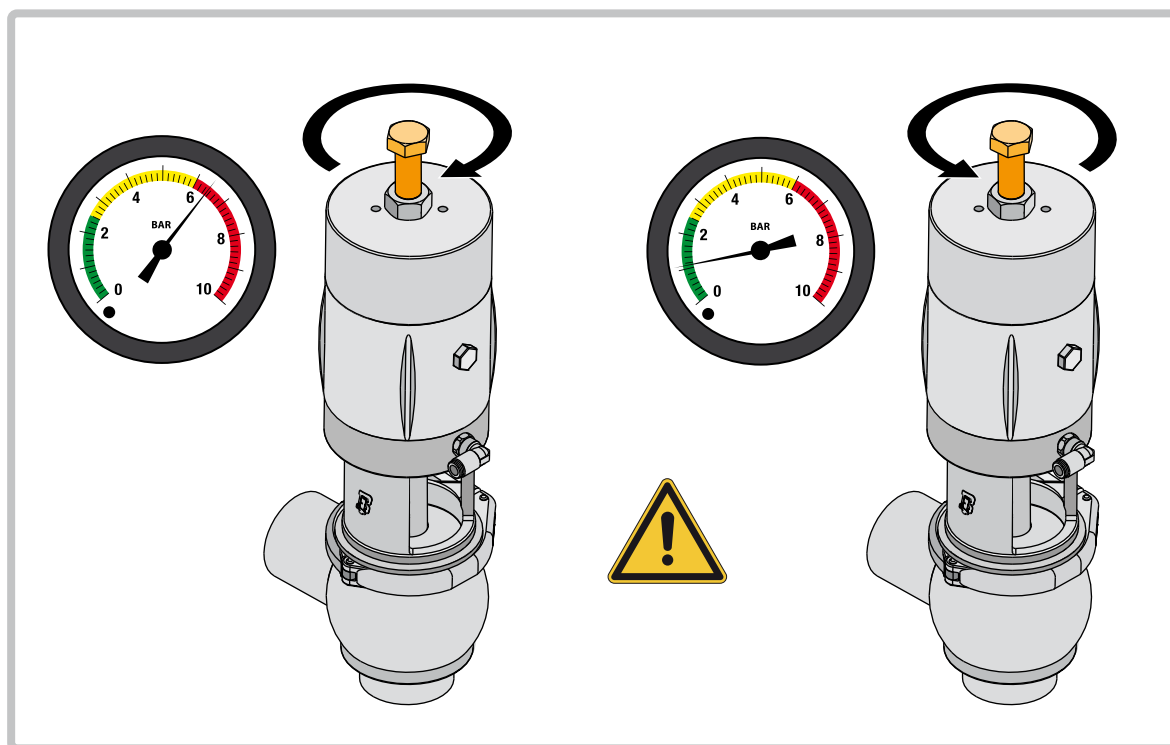
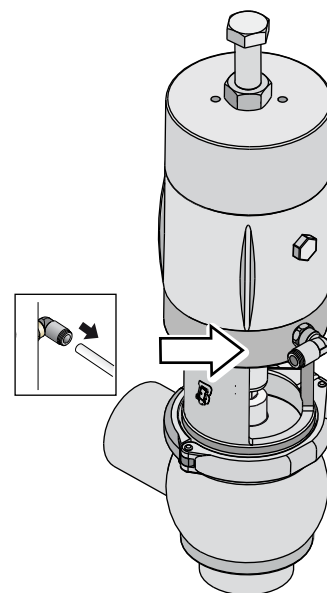
27 a



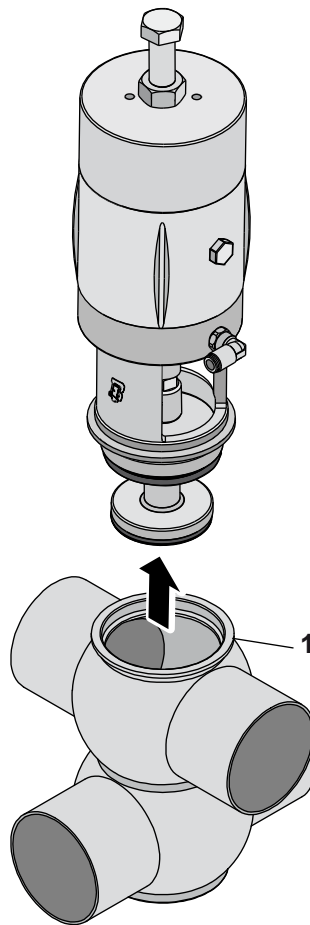
28-a



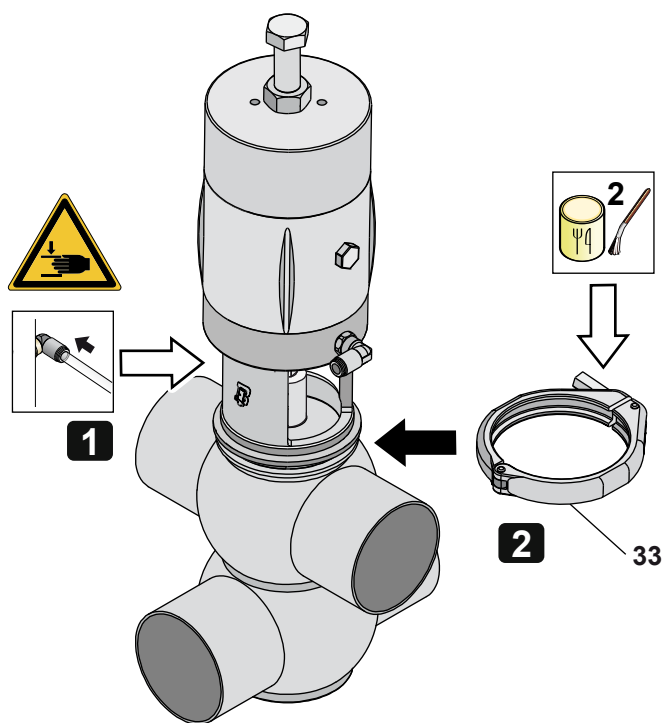
29-a



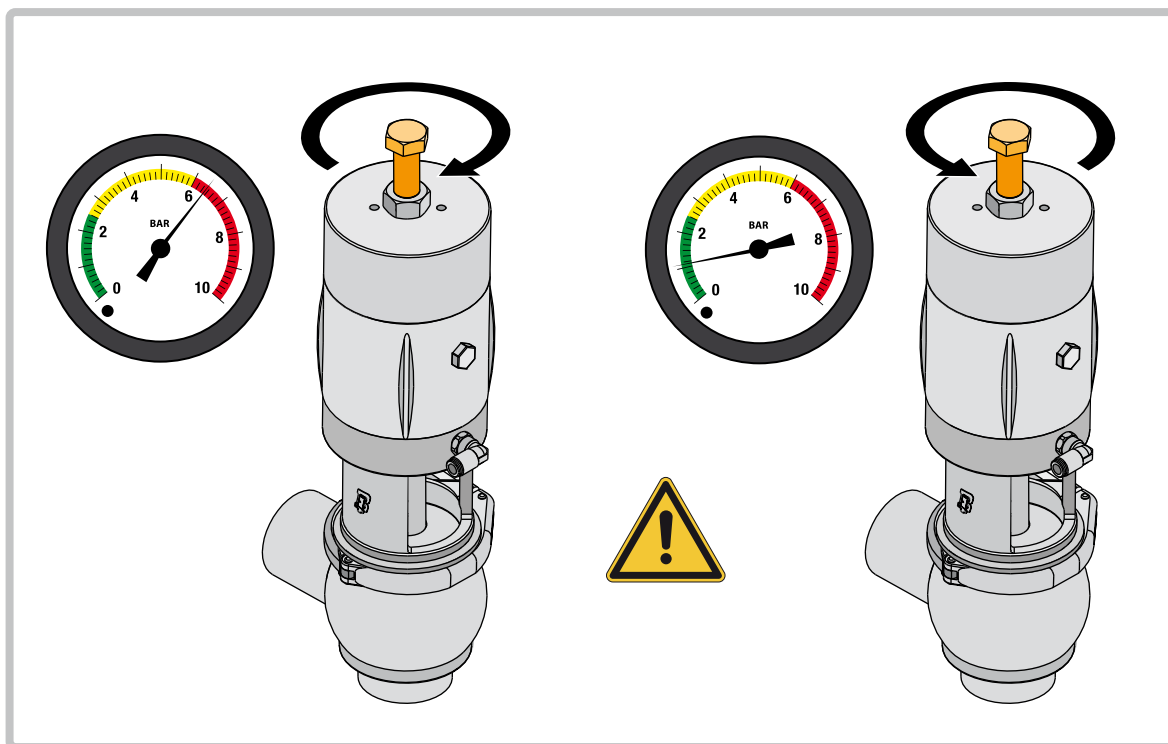
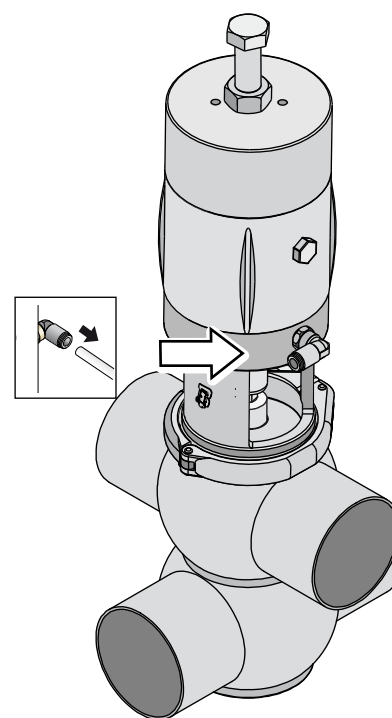
27-b



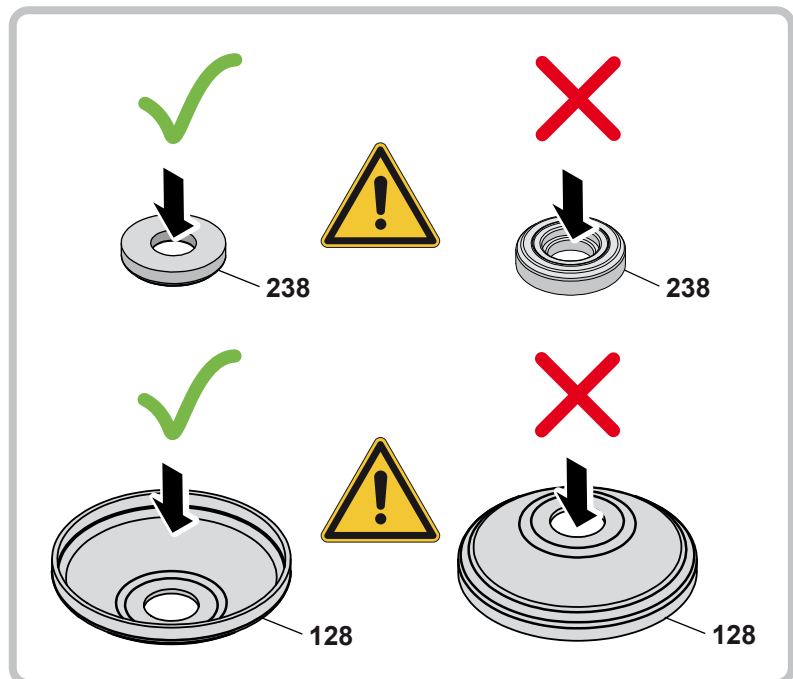
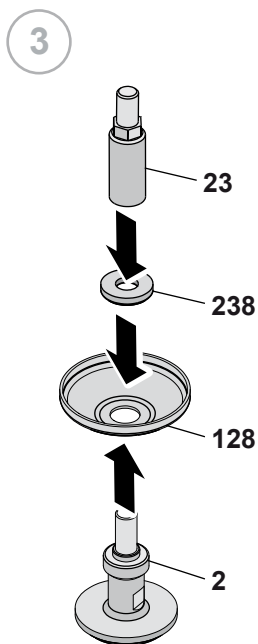
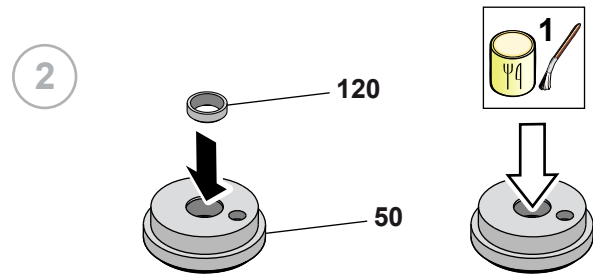
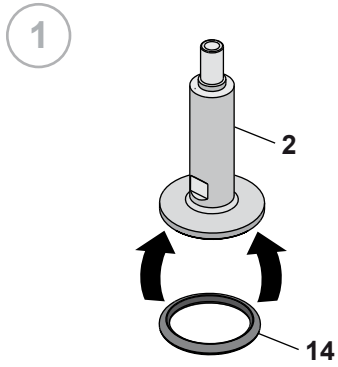
28 b



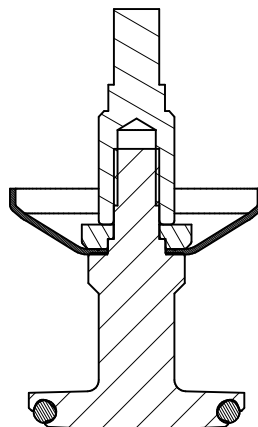
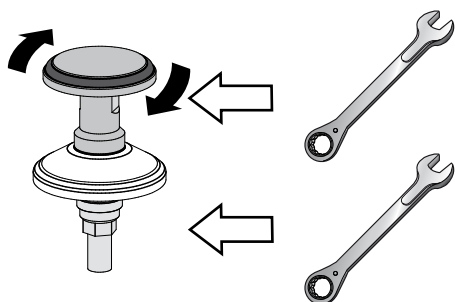
29 b



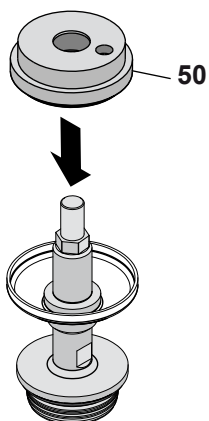
## C Montaggio della BBWS51



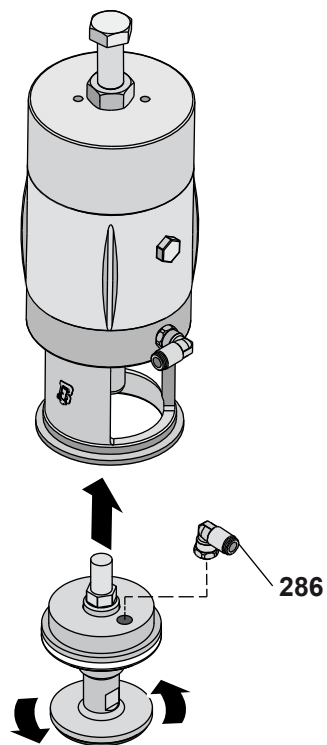
4



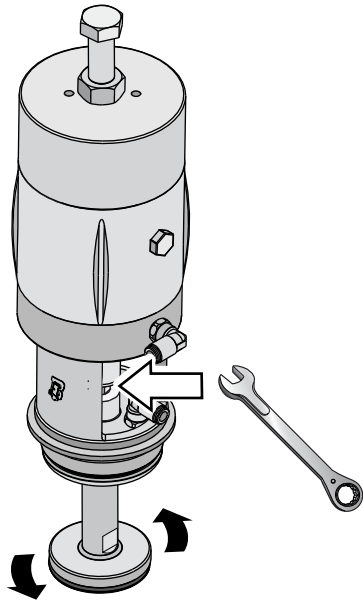
5



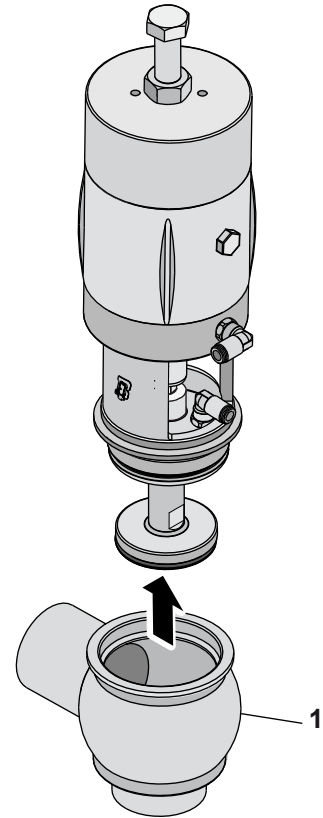
6



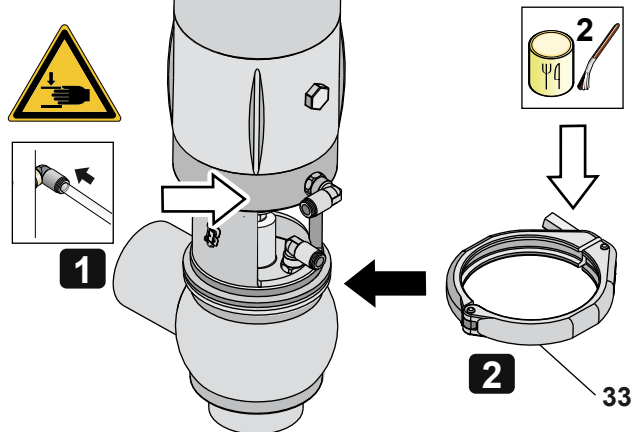
7

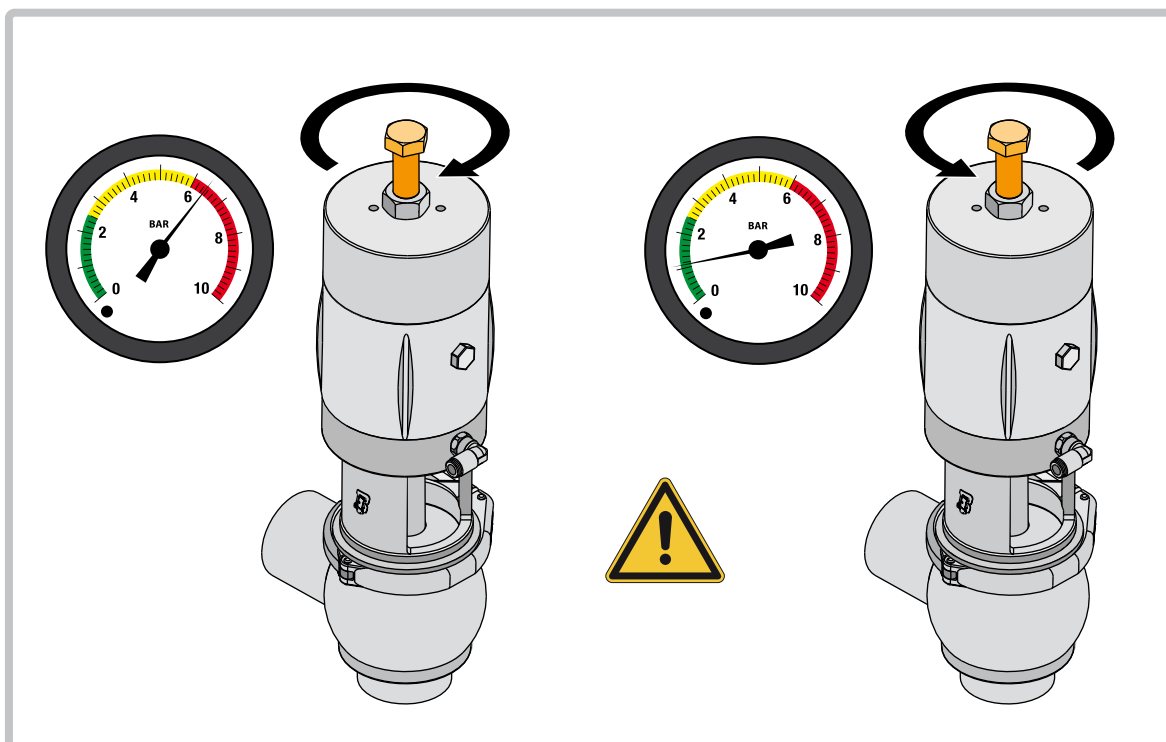
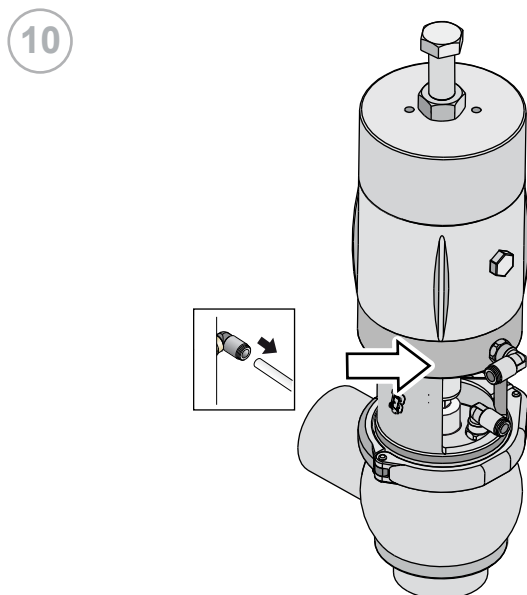


8



9







# 11 Allegati



GB - EC Declaration of  
conformity - without electric  
components - A5-P-PRG-GB

## EC DECLARATION OF CONFORMITY OF THE MACHINERY

(EC) 2006/42, Annex. II, p. 1 A

### BARDIANI VALVOLE S.p.A.

Via G. di Vittorio 50/52 – 43045 Forno di Taro (Pr) – Italia

#### Declares

*under its own responsibility that the machine:*

Type:	PNEUMATIC VALVES
Model:	#####
Serial number:	#####
Function:	Fluid handling
Year of construction:	2018
Reference	#####

complies with all relevant provisions of the following EC directives:

**(EC) 2006/42 MACHINERY**

and the following harmonized standards, rules and / or technical specifications applied:

EN ISO 12100:2010

REGULATION (EC) 1935/2004 and subsequent amendments and additions with regard to steel and elastomers in contact with the product

Forno di Taro

20/09/2018

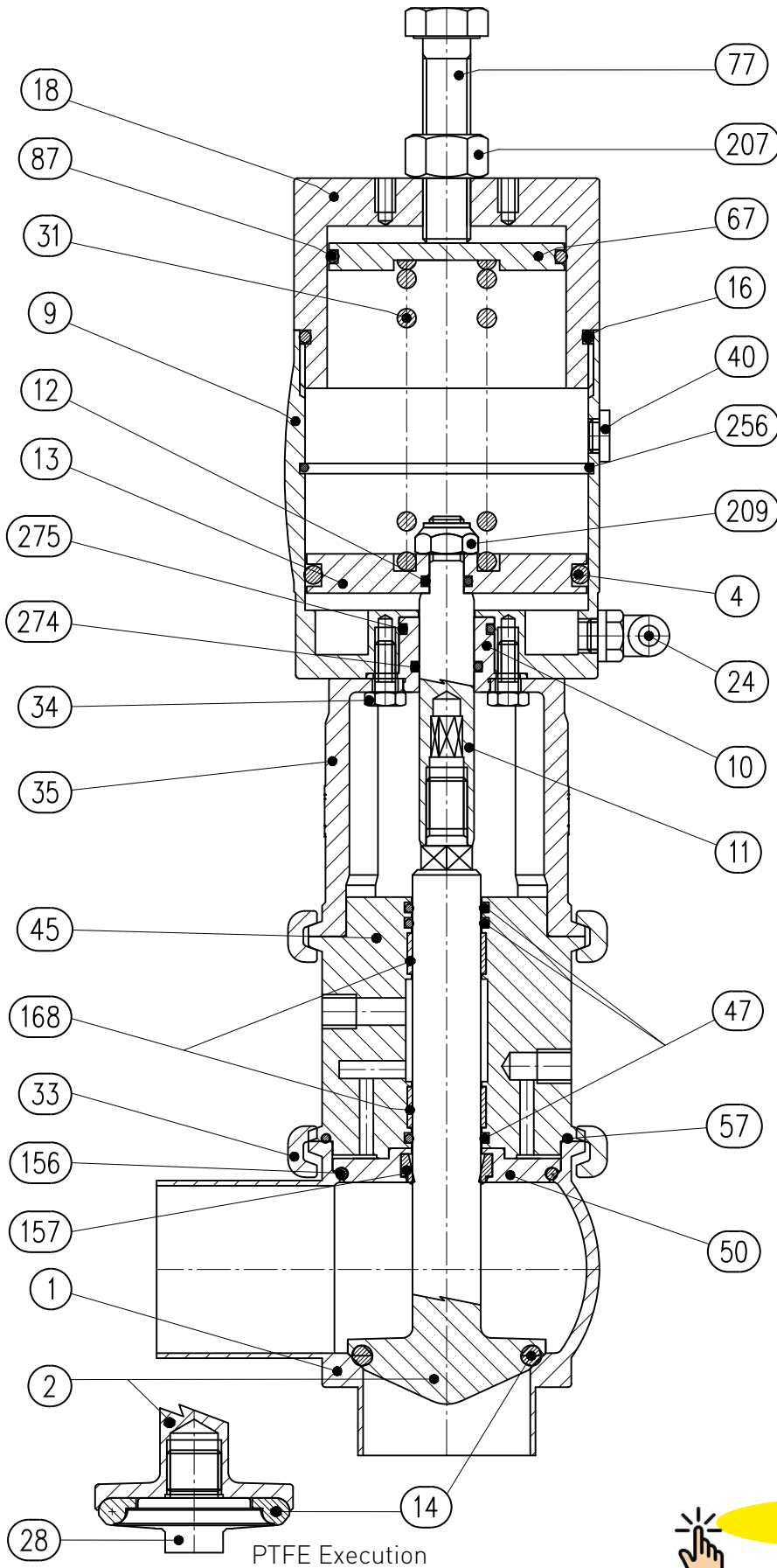
\_\_\_\_\_  
Legal Representative

A5-P-PRG-GB Ed. 1. Rev. 0

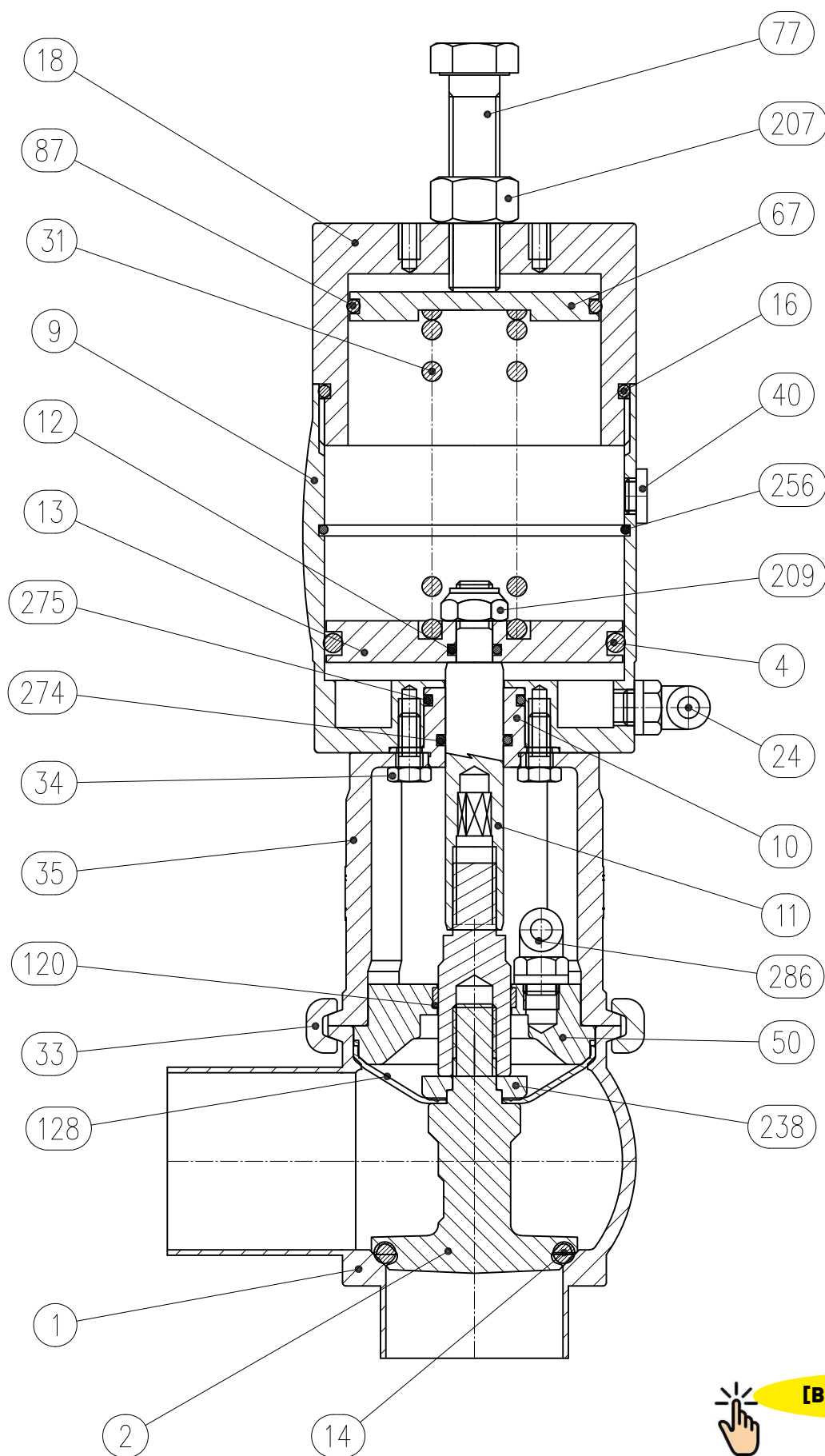
**BARDIANI VALVOLE S.p.A.**  
Via G. di Vittorio 50/52  
43045 Forno di Taro (Pr)



# 13 Schema 2D BBYS5



# 14 Schema 2D BBWS51



[B S BBWS51-L]

# 15 Garanzia

## 1. DURATA

Bardiani Valvole S.p.A. dichiara che i propri Prodotti sono fabbricati in conformità alle specifiche tecniche dichiarate nei "Manuali di Istruzione, Uso e Manutenzione" e sono conformi alle direttive espressamente indicate nei presenti manuali.

Bardiani Valvole S.p.A. garantisce i propri Prodotti da eventuali vizi e/o difetti di progettazione e/o costruzione e/o di materiale per 12 (dodici) mesi dalla data di consegna degli stessi.

I vizi e/o difetti dei Prodotti devono essere denunciati in modo dettagliato per iscritto, con lettera raccomandata o fax o qualsiasi altro mezzo che comprova l'avvenuta ricezione, a Bardiani Valvole S.p.A. entro 8 (otto) giorni dalla loro scoperta, con allegazione di idonea documentazione comprovante la loro esistenza.

La prestazione eseguita in garanzia non comporta un prolungamento del periodo di garanzia oltre il termine di 12 (dodici) mesi, termine che è da ritenersi tassativo.

## 2. CONTENUTO DELLA GARANZIA

Fermi ed impregiudicati i diritti eventualmente riconosciuti dall'Acquirente da disposizioni imperative della legge applicabile, la presente garanzia è da intendersi limitata, a discrezione di Bardiani Valvole S.p.A., alla riparazione e/o sostituzione del Prodotto e/o delle parti di Prodotto e/o dei suoi componenti riconosciuto/i difettoso/i per vizi di progettazione e/o costruzione e/o di materiale.

- Nel caso di riparazione e/o sostituzione del prodotto e/o di una sua parte e/o di un suo componente, quanto reso diventa di proprietà di Bardiani Valvole S.p.A. e le relative spese di spedizione sono a carico di Bardiani Valvole S.p.A..
- In nessun caso, Bardiani Valvole S.p.A. sarà obbligata a risarcire danni immateriali e/o indiretti e non sarà in alcun modo responsabile per danni e/o perdite consequenziali quali, a mero titolo esemplificativo, danni per perdite di attività, di contratti, di opportunità, di tempo, di produzione, di profitti, di avviamento, danni di immagine, ecc..
- Nessun rivenditore e/o distributore e/o concessionario e/o agente e/o rappresentante e/o dipendente e/o incaricato di Bardiani Valvole S.p.A. è autorizzato ad effettuare alcuna modifica e/o integrazione e/o estensione della presente garanzia.

## 3. ESCLUSIONI DELLA GARANZIA

Sono espressamente esclusi dalla presente garanzia gli elastomeri.

La presente garanzia è esclusa ai vizi di progettazione qualora il Prodotto sia realizzato da Bardiani Valvole S.p.A. sulla base di progetti e/o specifiche tecniche fornite dall'acquirente.

L'applicazione della presente garanzia è altresì esclusa:

- ai vizi e/o difetti derivanti da un trasporto del prodotto non corretto e/o non idoneo e/o improprio;
- ai vizi e/o difetti derivanti da installazione del prodotto non in conformità a quanto indicato nel "Manuale di Istruzioni, Uso e Manutenzione" o comunque derivanti da installazione non corretta e/o non idonea e/o impropria;
- ai vizi e/o difetti dovuti a utilizzo e/o di manutenzione e/o di conservazione dei prodotti in modo non conforme alle prescrizioni contenute nel "Manuale di istruzioni, Uso e Manutenzione" e/o non corretti e/o non idonei e/o impropri;
- ai vizi e/o difetti imputabili alla normale usura del prodotto e/o sue parti e/o sue componenti;
- ai vizi e/o difetti del Prodotto e/o di sue parti e/o di sue componenti se sono stati eseguiti interventi e/o riparazioni e/o modifiche da parte di personale non autorizzato da Bardiani Valvole S.p.A. e/o non professionalmente qualificato;
- ai vizi e/o difetti del prodotto e/o sue parti e/o sue componenti imputabili a cadute e/o urti e/o ammaccamenti e/o abusi e/o manomissioni e/o rotture e/o incidenti e/o altri eventi imputabili a negligenza e/o imprudenza e/o incuria dell'Acquirente ed in genere dovuti a cause non imputabili a difetti di progettazione e/o costruzione e/o di materiale;
- ai vizi e/o difetti del prodotto e/o sue parti e/o sue componenti cagionati da altri eventi al di fuori della sfera di controllo di Bardiani Valvole S.p.A. oppure determinati da forza maggiore o da caso fortuito.

## 16 Raccomandazioni

- 1.** E' obbligatoria la consultazione del "Manuale di Istruzioni, Uso e Manutenzione" prima di procedere all'installazione, all'utilizzo e alla manutenzione dei Prodotti. Tutte le informazioni, le indicazioni, le specifiche e le notizie tecniche qui riportate sono basate su dati di prove che Bardiani Valvole S.p.A. ritiene attendibili, ma che non sono riferibili ad ogni possibile utilizzo del Prodotto.
- 2.** Le raffigurazioni e i disegni, tutti di valore generale, indicativo e non vincolante, possono non corrispondere alle reali condizioni dei Prodotti.
- 3.** Dal momento che le condizioni di uso e applicazione del Prodotto ed il suo utilizzo sono al di fuori del controllo di Bardiani Valvole S.p.A., l'Acquirente deve preventivamente accertare la sua idoneità all'uso al quale intende destinarlo e assume ogni conseguente rischio e responsabilità che ne deriva dall'uso stesso.
- 4.** Si raccomanda all'Acquirente di consultare sempre i collaboratori tecnici-commerciali di Bardiani Valvole S.p.A. per richiedere informazioni specifiche in merito alle caratteristiche tecniche dei Prodotti.
- 5.** Quanto riportato nel presente Manuale si riferisce a prodotti di standard di Bardiani Valvole S.p.A. e non può in nessun caso costituire un riferimento di base per prodotti realizzati su specifiche richieste.
- 6.** Bardiani Valvole S.p.A. si riserva il diritto, senza obbligo alcuno di comunicazione, di modificare e/o integrare e/o aggiornare, in qualsiasi momento, i dati e/o le informazioni e/o le notizie tecniche relative ai Prodotti. Si invita alla consultazione del sito Internet [www.bardiani.com](http://www.bardiani.com) nel quale è pubblicata l'ultima versione aggiornata del "Manuale di Istruzioni, Uso e Manutenzione".
- 7.** Il contenuto e la durata della garanzia dei prodotti di Bardiani Valvole S.p.A. sono disciplinati nella relativa sezione del "Manuale di Istruzioni, Uso e Manutenzione" che costituisce parte integrante dei prodotti medesimi.
- 8.** In nessun caso Bardiani Valvole S.p.A. sarà responsabile per danni immateriali, indiretti e consequenziali quali, a mero titolo di esempio, danni o perdite di attività, di contratti, di opportunità, di tempo, di produzione, di profitti, di avviamento, di immagine ecc..

**NOTE**

Bardiani Valvole S.p.A.  
via G. di Vittorio, 50/52 - 43045 Fornovo di Taro (PR) - Italy  
tel. +39 0525 400044 - fax +39 0525 3408  
bardiani@bardiani.com - www.bardiani.com