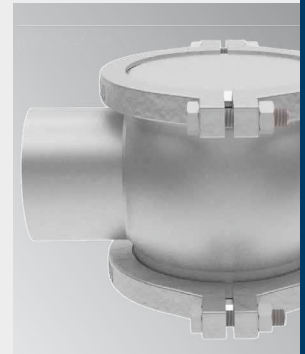
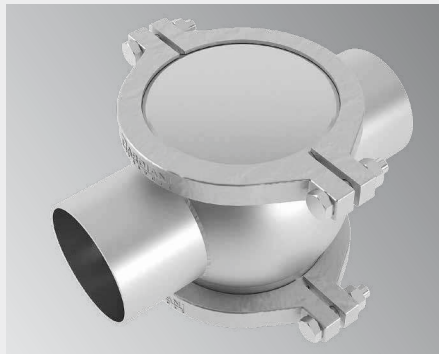


**Manual de instrucciones, uso y mantenimiento**



**DISPOSITIVO  
MULTIFUNCIONAL  
BBVAR**

**Bardiani Valvole S.p.A.**

Via G. di Vittorio, 50/52 - 43045 Forno di Taro (PR) - Italia

tel. +39 0525 400044 - fax +39 0525 3408

bardiani@bardiani.com - www.bardiani.com

REVISIÓN MANUAL	FECHA

# ÍNDICE

1	Señales de seguridad / atención y obligación	4
1.1	FORMACIÓN DEL OPERADOR	7
2	Seguridad	8
2.1	PRECAUCIONES GENERALES DE SEGURIDAD	8
3	Datos técnicos	9
4	Control / Desembalaje / Elevación	10
5	Instalación	11
6	Búsqueda de problemas	11
7	Eliminación	12
8	Mantenimiento	13
8.1	MANTENIMIENTO GENERAL	13
8.2	MANTENIMIENTO PROGRAMADO	13
8.3	HERRAMIENTAS ÚTILES DE DESMONTAJE / MONTAJE	14
8.4	MIRILLA BBVAR	15
8.5	DESMONTAJE DE LA BBVAR	17
8.6	MONTAJE DE LA BBVAR	18
9	Adjuntos	19
10	Esquema 2D BBVAR	20
11	Garantía	21
12	Recomendaciones	22

# PREMISA

El presente “Manual de Instrucciones, Uso y Manutención” está expresamente destinado al uso por parte de personal técnico cualificado. Por tal motivo las informaciones que podrían ser fácilmente deducidas de la lectura del texto o del exámen de las ilustraciones y/o de los diseños en el contenido, no son objeto de posteriores especificaciones.

**El presente “Manual de Instrucciones, Uso y Manutención” constituye parte integrante de la válvula.**

**Es obligatoria la consult del presente manual antes de proceder a la instalación /utilización/ manutención de cualquier tipo de válvula.**

**La conservación del presente manual tendrá que ser efectuada para cualquier consulta futura.**

**En el caso de utilización de válvulas conforme a la Directiva 2014/34/UE (ATEX) es obligatoria la consulta de un manual específico.**



Sin perjuicio de las características esenciales de la válvula descvrita, el Fabricante se reserva el derecho, sin ninguna oblicación de comunicación; de modificar y/o integrar y/o actualizar, en culaquier momento, los datos y/o la información relativa a la utilización de la válvula contenida en el “Manual de Instrucciones, Uso y Manutención”.






**En la página [www.bardiani.com](http://www.bardiani.com) está siempre disponible la última versión actualizada del “Manual de Instrucción, Uso y Manutención”.**







**El Fabricante no es en ningún momento responsable de las eventuales consecuencias derivadas de la falta y/o incorrecta observación de todas las directrices indicadas en el manual, relativas a la instalación, utilización, manutención y consercavión del producto.**




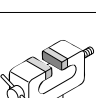
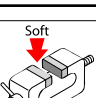
Todos los derechos están reservados. Está prohibida, sin la previa autorización escrita por parte del fabricante, la reproducción total y/o parcial y/o la trasmisión y/o el registro de cualquier parte del presente “Manual de Instrucción, Uso y Manutención” con cualquier medio y/o soporte, incluso el informático y/o electrónico y/o mecánico y/o en papel, o con cualquier otro sistema de memoria y/o de reutilización para fines distintos del exclusivamente personal por parte del comprador.

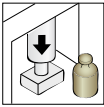
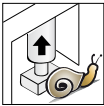


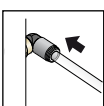
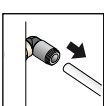



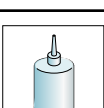

## 1 Señales de seguridad / atención y obligación

SEÑALES DE ATENCIÓN		
Pictograma	Descripción	Notas
	<b>ATENCIÓN General</b>	Indica que la operación descrita expone al operador a riesgo de daños físicos si no se realiza de acuerdo con las normas de seguridad.
	<b>ATENCIÓN Aplastamiento de las manos</b>	Prestar atención a las operaciones que se están efectuando. Riesgo de aplastamiento de las manos.
	<b>ATENCIÓN Cargas pesadas</b>	Prestar atención a las operaciones que se están efectuando. Cargas pesadas suspendidas.
	<b>ATENCIÓN Quemaduras</b>	Peligro de emisión de calor. Superficie muy caliente, riesgo de quemaduras graves.
	<b>ATENCIÓN Riesgo de explosión</b>	Prestar atención, riesgo de explosión.

SEÑALES DE OBLIGACIÓN (PARA EL OPERADOR ENCARGADO DEL MONTAJE Y EL DESMONTAJE)		
Pictograma	Descripción	Notas
	<b>OBLIGACIÓN General</b>	Se deben respetar las instrucciones especiales para evitar daños personales.
	<b>GUANTES DE PROTECCIÓN</b>	Guantes de protección para las manos en caso de manipulación de objetos que puedan provocar daños.
	<b>CASCO</b>	Utilizar el casco de protección durante las operaciones de elevación de la máquina para prevenir los peligros a los que exponen las cargas suspendidas.
	<b>CALZADO</b>	Utilizar calzado de seguridad para evitar los riesgos por caída de materiales durante las operaciones de transporte de la máquina.
	<b>VESTUARIO ADECUADO</b>	Vestuario adecuado como, por ejemplo, un mono de trabajo: se prohíbe el uso de ropa con mangas anchas y o partes amplias que se puedan enganchar con facilidad en los órganos en movimiento.

SEÑALES DE OBLIGACIÓN (PARA EL OPERADOR ENCARGADO DEL MANTENIMIENTO MECÁNICO)		
Pictograma	Descripción	Notas
	<b>OBLIGACIÓN General</b>	Se deben respetar las instrucciones especiales para evitar daños personales.
	<b>GUANTES DE PROTECCIÓN</b>	Guantes de protección para las manos en caso de manipulación de objetos que puedan provocar daños así como si existe el riesgo de contacto con materiales nocivos.
	<b>CASCO</b>	Utilizar el casco de protección durante la elevación de piezas de peso elevado.
	<b>CALZADO</b>	Utilizar calzado de seguridad para evitar los riesgos por caída de materiales durante las operaciones de mantenimiento, en especial, durante el desmontaje de los componentes.
	<b>VESTUARIO ADECUADO</b>	Vestuario adecuado como, por ejemplo, un mono de trabajo: se prohíbe el uso de ropa con mangas anchas y o partes amplias que puedan engancharse con facilidad en los órganos en movimiento.
	<b>GAFAS</b>	Utilizar gafas de protección en caso de riesgo de contacto con materiales nocivos que pueden dañar los ojos.

SEÑALES OPERATIVAS		
Pictograma	Descripción	Notas
	<b>PERSONAL ESPECIALIZADO</b>	Las operaciones de mantenimiento, montaje y desmontaje deben ser realizadas por personal especializado.
	<b>NOTA</b>	Seguir con atención la nota indicada.
	<b>NOTA AMBIENTAL</b>	Respetar las notas aplicables sobre eliminación de residuos.
	<b>MORDAZA</b>	Uso de una mordaza.
	<b>MORDAZA CON PINZAS BLANDAS</b>	Utilizar una mordaza con pinzas blandas.

SEÑALES OPERATIVAS		
Pictograma	Descripción	Notas
	<b>PRENSA</b>	Uso de una prensa.
	<b>PRENSA (liberación)</b>	Uso de una prensa. Liberación gradual de la fuerza de presión.
	<b>CONEXIÓN ELÉCTRICA</b>	Conexión eléctrica a la unidad de control (consultar el manual de instrucciones específico).
	<b>DESCONEXIÓN ELÉCTRICA</b>	Desconexión eléctrica de la unidad de control (consultar el manual de instrucciones específico).
	<b>CONEXIÓN NEUMÁTICA</b>	Conexión neumática del suministro de aire a la válvula.
	<b>DESCONEXIÓN NEUMÁTICA</b>	Desconexión neumática del suministro de aire a la válvula.
	<b>APLICACIÓN GRASA ALIMENTARIA</b>	Utilizar grasa FOODLUBE HI-TEMP 2 o similar
	<b>APLICACIÓN GRASA ALIMENTARIA</b>	Utilizar grasa FOODLUBE Multi-paste o similar
	<b>APLICACIÓN GRASA NO ALIMENTARIA</b>	Utilizar grasa AGIP GREASE MU EP 2 SE o similar
	<b>APLICACIÓN SELLADOR DE ROSCAS</b>	Utilizar sellador de roscas SPEED BOND M500 o similar
	<b>OPCIONAL</b>	

## 1.1 Formación del operador



Todas las personas que tengan que trabajar en la válvula deberán estar cualificados para llevar a cabo operaciones de mantenimiento en la válvula.

Asimismo, deberán recibir la información adecuada sobre los posibles peligros y respetar las instrucciones de seguridad incluidas en este manual.

Permitir la intervención en los componentes eléctricos solo al personal cualificado.

## 2 Seguridad

### 2.1 Precauciones generales de seguridad



#### **Finalidad de uso**

Las válvulas Bardiani se deben utilizar para mover fluidos..

#### **Usos no permitidos**

La válvula no se debe utilizar para:

- realizar operaciones distintas de las indicadas en el apartado “Finalidad de uso”,
- mover fluidos distintos de los previstos por el fabricante e indicadas en los datos técnicos de la válvula.
- mover fluidos con presiones distintas de las previstas por el fabricante e indicadas en los datos técnicos de la válvula.

#### **Límites de uso de la válvula**

Se prohíbe:

- utilizar la válvula con configuraciones distintas de las previstas por el fabricante y que se ilustran en el adjunto,
- utilizar la válvula en entornos donde exista riesgo de explosión y o de incendio, cuando dicho uso no haya sido previsto por el fabricante (en caso de válvulas certificadas de acuerdo con la Directiva 2014/34/UE consultar el Manual Atex),
- integrar otros sistemas y/o equipos no previstos por el fabricante en el proyecto exclusivo,
- utilizar la válvula con fines distintos de los previstos por el fabricante.



#### **ATENCIÓN**

La válvula no se puede utilizar dentro de locales con atmósfera donde exista riesgo de explosión y o de incendio, cuando dicho uso no haya sido previsto por el fabricante (en caso de válvulas certificadas de acuerdo con la Directiva 2014/34/UE consultar el Manual Atex).



**¡BARDIANI VALVOLE S.p.A. se exime de toda responsabilidad por la instalación, el uso y el mantenimiento no conformes con lo previsto en este manual!**



### 3 Datos técnicos

DATOS DE LA ESTRUCTURA DE LA VÁLVULA	
Presión máxima del producto	10 bar (145 psi) DN25--80
	7 bar (101 psi) DN100
Material en contacto con el producto	AISI 316L (1.4404) y cristal
Material de juntas en contacto con el producto	EPDM, FKM, HNBR, otras juntas bajo pedido. Comprobar la compatibilidad con los productos y los detergentes.
Acabado superficial en contacto con el producto (homologación FDA)	EPDM, FKM, MVQ (silicona), NBR (otros tipos de junta bajo pedido).
Acabado superficial en contacto con el producto:	Ra 0.8 mm (otros tipos de acabado bajo pedido)

En caso de duda, contactar con Bardiani Valvole S.p.A.

#### Directiva PED 2014/68/UE

Mirillas DN25 no incluidas de acuerdo con el Artículo 4 apartado 3.

Las mirillas destinadas a gases, gases líquidos, gases disueltos a presión, vapor y líquidos cuya tensión de

vapor a la temperatura máxima admitida supere en 0,5 bar la presión atmosférica normal (1013 mbar) con los siguientes límites:

- para fluidos del grupo 2 cuando el DN es superior a 32.

COMPATIBILIDAD DEL MATERIAL DE LAS JUNTAS			
Producto	EPDM	FKM	HNBR
Temperatura (aplicación con aire)	de -10 a 140°C	de -10 a 200 °C	de -10 a 130 °C
Soda cáustica 2%	60 °C	30°C	Por verificar
Ácido nítrico 2%	60 °C	80°C	Por verificar
Vapor saturado 125 °C	Idóneo	Por verificar	Idóneo
Grasas	No idóneo	Idóneo	Idóneo
Alcoholes	Idóneo	No idóneo	Idóneo

En caso de duda, contactar con Bardiani Valvole S.p.A.

## 4 Control / Desembalaje / Elevación

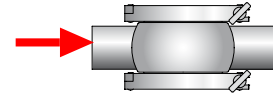
### 1. CONTROL:

- Comprobar que la mirilla no se haya dañado durante el transporte y sea conforme con el pedido.
- Controlar el interior de la mirilla.



### 2. DESEMBALAJE:

El embalaje de la mirilla está compuesto por cartón, madera y plástico. La mirilla está compuesta principalmente por materiales metálicos. Las juntas son de material elastomérico. Eliminar de acuerdo con las normas locales aplicables.



### 3. ELEVACIÓN DE LA VÁLVULA:

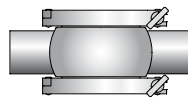
Utilizar dispositivos de eslingado y transportes adecuados para el peso de la mirilla (carretilla elevadora, transpaletas, etc.).



#### ¡ATENCIÓN!

Las imágenes arriba ilustradas son indicativas y solo sirven para mostrar las modalidades y los procedimientos de elevación de la válvula.

Bardiani Valvole S.p.A. se exime de toda responsabilidad por daños materiales y/o personales causados por maniobras de elevación de la válvula impropias y/o incorrectas.



Peso inferior a 25 kg



#### ¡ATENCIÓN!

Las imágenes arriba ilustradas son indicativas y solo sirven para mostrar las modalidades y los procedimientos de elevación de la válvula.

Bardiani Valvole S.p.A. se exime de toda responsabilidad por daños materiales y/o personales causados por maniobras de elevación de la válvula impropias y/o incorrectas.

## 5 Instalación



### 1. ALIMENTACIÓN ELÉCTRICA Y NEUMÁTICA:

- Las operaciones de instalación y desinstalación deben ser realizadas por personal especializado.
- La mirilla se debe montar en el sistema de manera que no provoque flexiones ni torsiones debido al peso. Se recomienda conectarla al sistema utilizando tubos de material que posean como mínimo las mismas características.



### ¡ATENCIÓN!

Comprobar siempre la compatibilidad de los materiales con los fluidos y respetar los límites de uso previstos (presión y temperatura).

## 6 Búsqueda de problemas



PROBLEMA	CAUSA POSIBLE	SOLUCIÓN POSIBLE
Pérdida externa	Juntas desgastadas	Sustituir las juntas
	Presión demasiado alta	
	Temperatura demasiado alta	Sustituir por juntas para alta temperatura de otro tipo

EJEMPLO DE CICLO DE LAVADO INTERNO (CIP)		
Fases	Temperatura °C	Producto de lavado
Aclarado inicial	Ambiente	Agua sin cloro ni cloruros
Lavado	70 °C	Soda (NaOH) al 1%
Aclarado intermedio	Ambiente	Agua sin cloro ni cloruros
Lavado	70 °C	Ácido Nítrico (HNO <sub>3</sub> ) al 0,5%
Aclarado final	Ambiente	Agua sin cloro ni cloruros

Velocidad del producto de lavado recomendada = 2 m/s

## 7 Eliminación



Al finalizar su vida útil, el dispositivo se debe reciclar de acuerdo con la ley aplicable en el país en el que se instala.

Los residuos peligrosos se deben considerar y tratar de manera adecuada.

La válvula está fabricada con acero AISI316L y AISI 304, elástomeros (juntas), plásticos (unidad de control) y componentes eléctricos (regleta de conexiones, electroválvulas y sensores).

Respetar los pasos siguientes antes de desconectar la válvula y consultar el apartado "Mantenimiento general":

- comprobar que la línea de la válvula no esté funcionando
- vaciar la línea a la que está conectada la válvula y limpiarla si es necesario
- desconectar el aire si no se requiere para el desmontaje
- desconectar el suministro de energía de la válvula
- desmontar la válvula del sistema
- apartar la válvula respetando las instrucciones del apartado "Elevación"
- para el desmontaje de la válvula, consultar el apartado "Desmontaje"

## 8 Mantenimiento

### 8.1 Mantenimiento general



#### 1. PRECAUCIONES DE MANTENIMIENTO

Todas las operaciones de mantenimiento deben ser efectuadas exclusivamente por personal especializado.



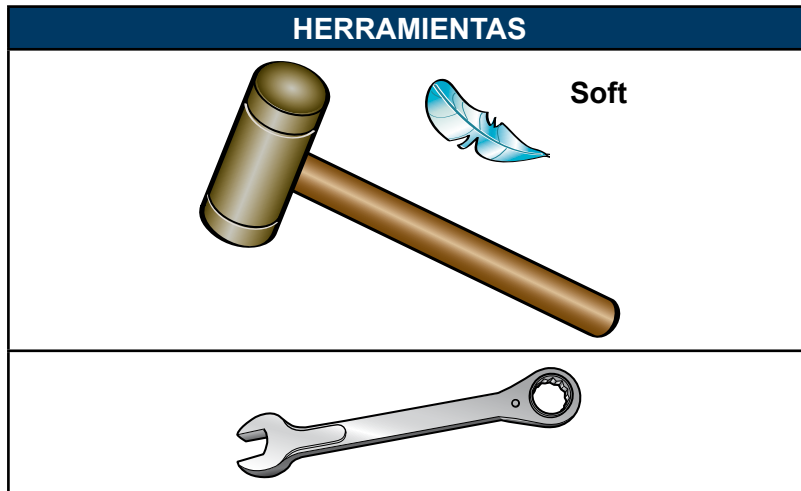
#### ¡ATENCIÓN!

Antes de iniciar las operaciones de mantenimiento, comprobar que el sistema al que está conectada la mirilla no esté funcionando, que no pase líquido ni haya presión en su interior.

### 8.2 Mantenimiento programado

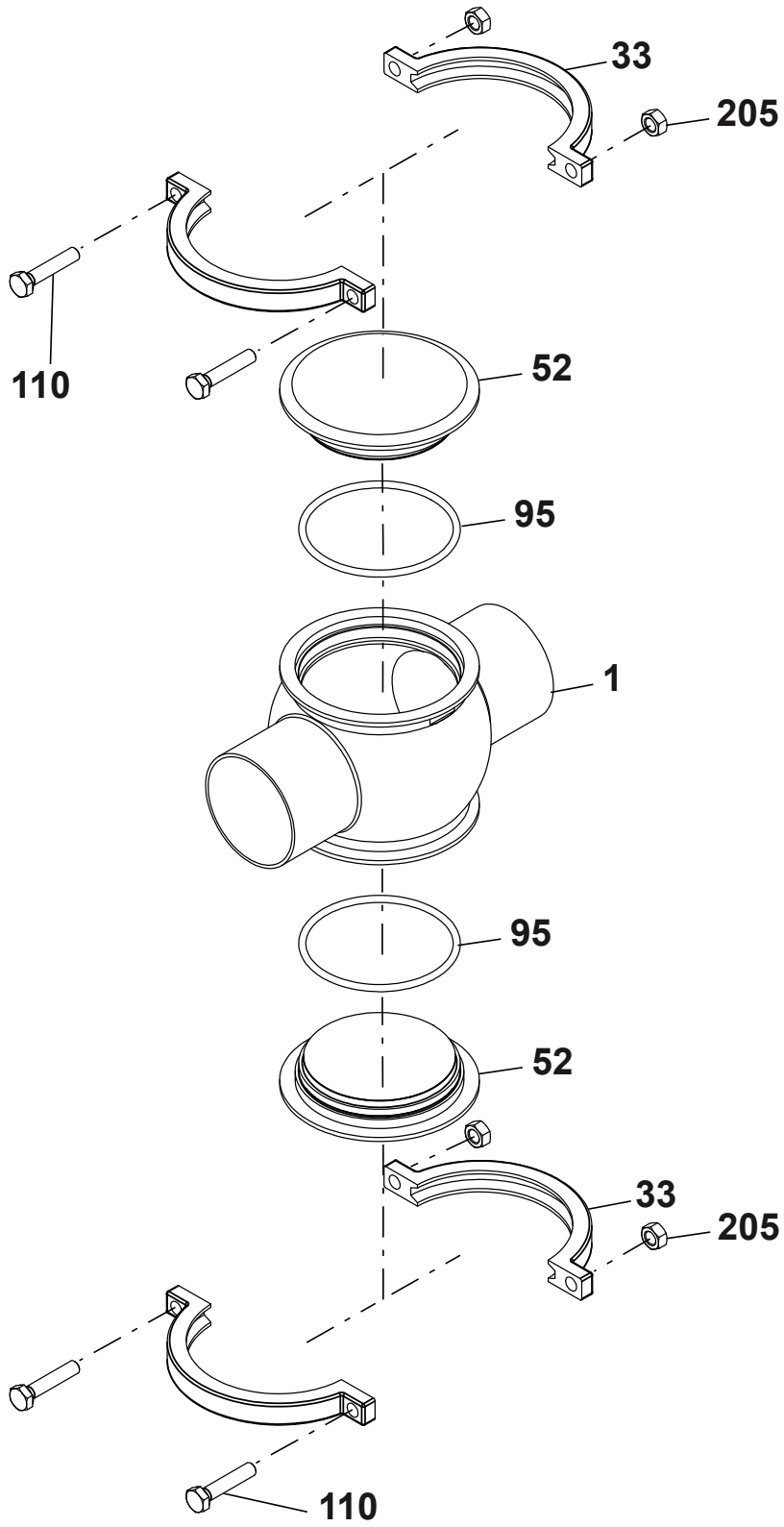
MANTENIMIENTO PROGRAMADO	JUNTAS DE LA MIRILLA
Preventivo	Sustituir a los 12 meses
En caso de pérdida	Sustituir al finalizar la jornada
Periódico	Controlar el funcionamiento correcto y la ausencia de pérdidas
	Registrar todas las operaciones realizadas

### 8.3 Herramientas útiles de desmontaje / montaje



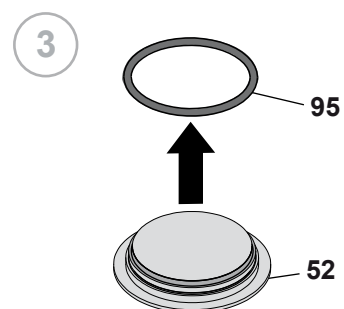
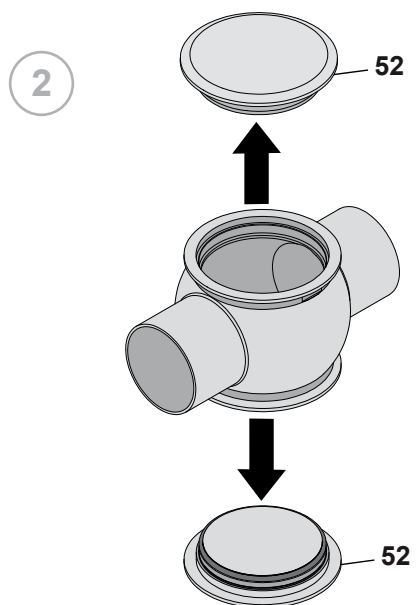
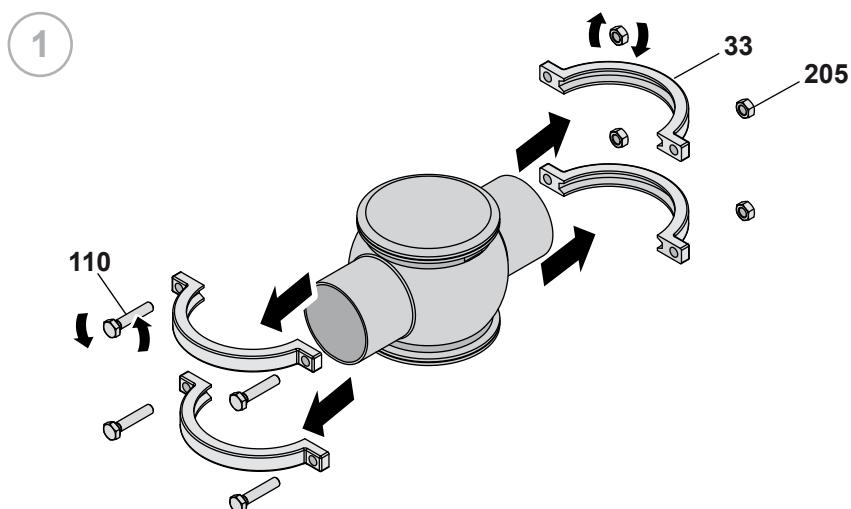
## 8.4 Mirilla BBVAR

N°	DESCRIPCIÓN
1	Cuerpo
33	Borne
52	Tapón
95	Anillo de estanqueidad
110	Tornillo
205	Tuerca

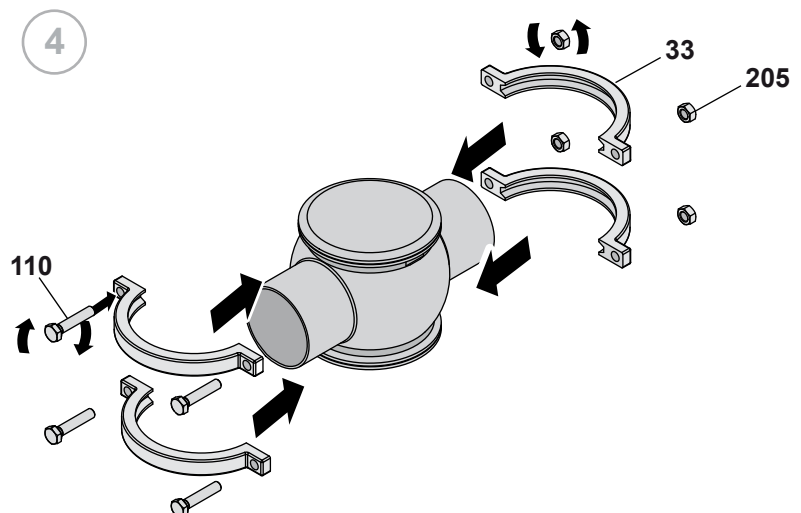
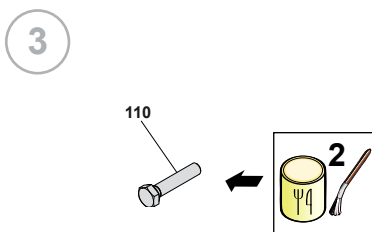
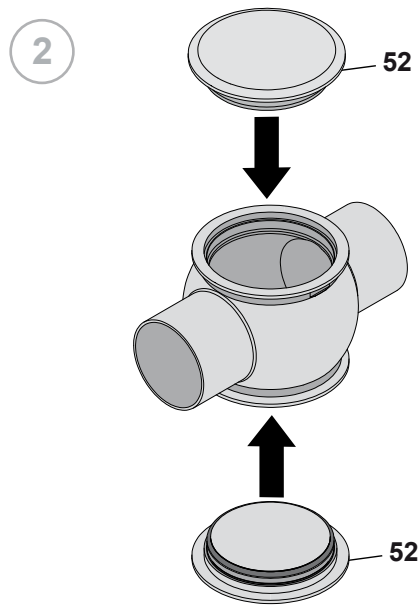
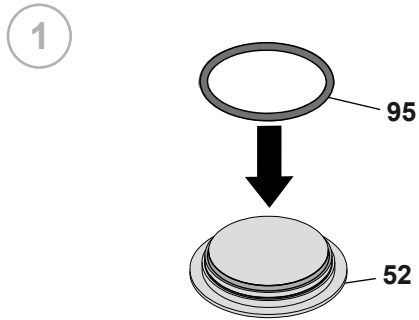




## 8.5 Desmontaje de la BBVAR



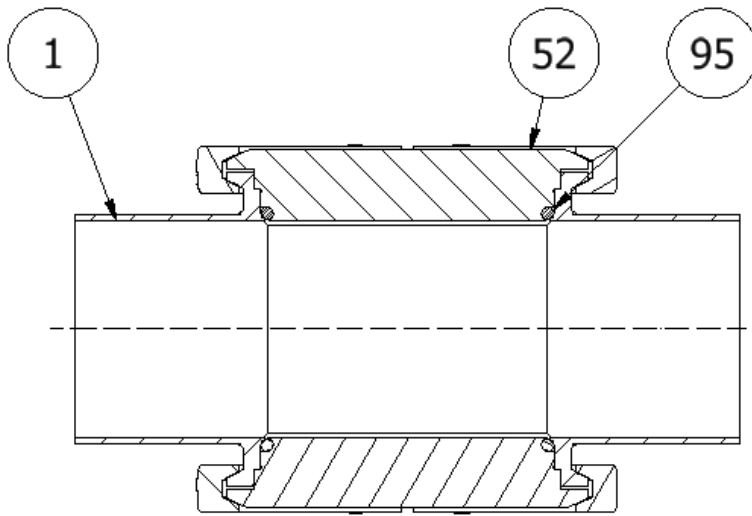
## 8.6 Montaje de la BBVAR



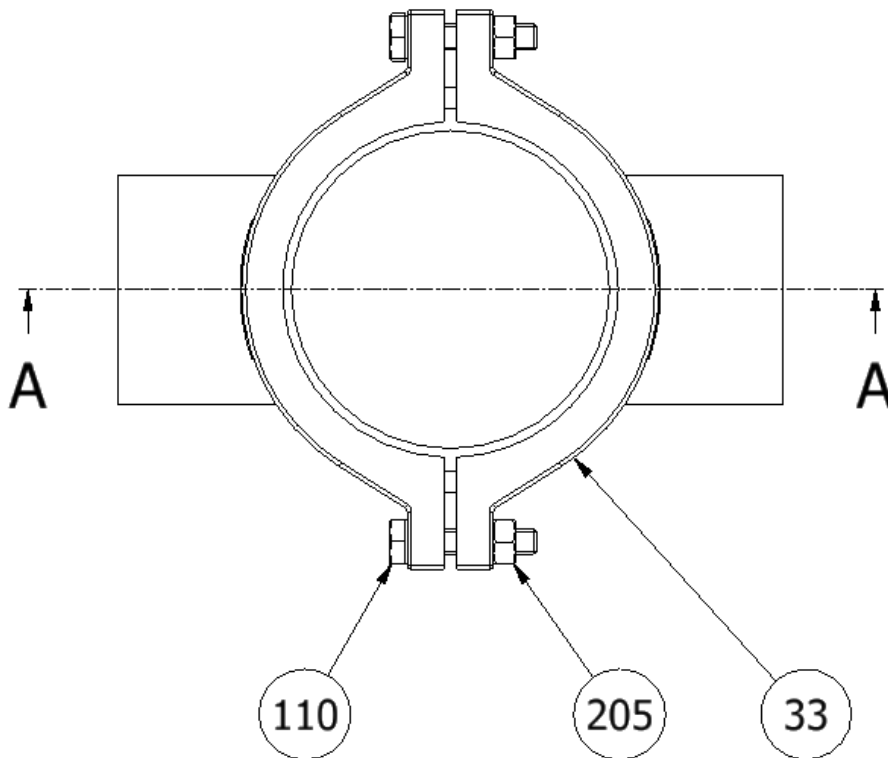
## 9 Adjuntos

DOCUMENTACIÓN ADJUNTA	
Código	Descripción

# 10 Esquema 2D BBVAR



A-A ( 1 : 2 )



[BBVAR]

# 11 Garantía

## 1. DURACIÓN

Bardiani Valvole S.p.A. declara que sus propios productos han sido fabricados de conformidad a las técnicas específicas declaradas en los "Manuales de Instrucciones, Uso y Mantenimiento" y son conformes a las directrices expresamente indicadas en los mismos.

Bardiani Valvole S.p.A. garantiza sus propios productos de eventuales vicios y/o defectos de proyección y construcción de materiales durante (doce) meses desde la entrega de los mismos.

Los vicios y/o defectos de los productos tienen que ser denunciados de forma detallada por escrito, mediante carta certificada o fax o cualquier otro medio que certifique el efectivo recibo; a Bardiani Valvole S.P.A. durante los (ocho) primeros días desde su descubrimiento, adjuntando la documentación pertinente para la comprobación de su existencia. La existencia de la garantía no comporta una prolongación del periodo para reclamarla, que nunca superará los (doce) meses, término que debe considerarse taxativo.

## 2. CONTENIDO DE LA GARANTÍA

Sin perjuicio de los derechos reconocidos al Comprador en las disposiciones imperativas recogidas en la ley aplicable, la presente garantía se limita, a discreción de Bardiani Valvole S.p.A. a la reparación o sustitución del producto o de la parte /partes del producto y de sus componentes reconocido/reconocidos como defectuoso/defectuosos por vicios de proyectación y/o construcción y/o de materiales.

- En el caso de reparación y/o sustitución del producto y/o de una parte de un componente, dicha pieza se convierte de nuevo en propiedad de Bardiani Valvole S.p.A. y sus correspondientes gastos son a cargo Bardiani Valvole S.p.A..
- En ningún caso Bardiani Valvole S.p.A. estará obligada a resarcir por daños inmateriales y/o indirectos y de ningún modo será responsable por daños y/o pérdidas por ejemplo, si se trata de daños por pérdidas de actividad, de contratos, de oportunidades, de tiempo, de producción, de beneficios, de preparación daños de imágenes etc..
- Ningún revendedor y/o distribuidor y/o concesionario y/o agente y/o representante y/o trabajador y/o encargado de Bardiani Valvole S.p.A. está autorizada a efectuar cualquier modificación y/o integración y/o extensión de la presente garantía.

## 3. EXCLUSIONES DE LA GARANTÍA

Están expresamente excluidas de la presente garantía los elastómeros.

La presente garantía está excluida de los vicios de proyectación en el caso que el Producto sea realizado por Bardiani Valvole S.p.A. para realización de proyectos y/o específicas técnicas y/o indicaciones técnicas recibidas por el comprador.

La aplicación de la presente garantía también está excluida:

- de los vicios y/o defectos derivados de un transporte incorrecto y/o no idóneo y/o impropio para el Producto;
- de los vicios y/o defectos derivados de instalaciones del Producto de forma incorrecta según lo indicado en el "Manual de Instrucciones, Uso y Mantenimiento" o derivados de la instalación incorrecta y/o no idónea y/o impropia;
- de los vicios y/o defectos debidos al uso y/o manutención y/o conservación de los Productos de forma incorrecta conforme a las directrices contenidas en el "Manual de Instrucciones, Uso y Mantenimiento" y/o incorrectos y/o impropios;
- de los vicios y/o defectos imputables a la normal usura del Producto y/o de sus partes y/o de sus componentes;
- de los vicios y/o defectos del Producto y/o de sus partes y/o de sus componentes si han sido reparados y/o modificados por parte de personal no autorizado de Bardiani Valvole S.p.A. y/o profesionalmente no cualificado;
- de los vicios y/o defectos del Producto y/o de sus partes y/o de sus componentes imputables a caídas y/o hurtos y/o golpes/o abusos y/o descuidos del comprador y/o manutención y/o roturas y/o incidentes y/o otros eventos imputables a negligencia y/o imprudencias y/o descuido del comprador y en general debidos a causas no imputables a defectos de proyectación y/o construcción y/o de material;
- de los vicios y/o defectos del Producto y/o de sus partes y/o de sus componentes causados por otros eventos que estén fuera de la esfera de control de Bardiani Valvole S.p.A. o determinados por fuerza mayor o por caso fortuito.

## 12 Recomendaciones

- 1.** Es obligatoria la consulta del "Manual de Instrucción, Uso y Mantenimiento" antes de proceder a la instalación, a la utilización y a la mantenimiento de los Productos. Toda la información, las indicaciones, las específicas y las noticias técnicas aquí recogidas están basadas en datos de pruebas que Bardiani Valvole S.p.A. considera fiables, pero que no se refieren a cualquier uso posible del Producto.
- 2.** Las representaciones y diseños, todos de valor general, indicativo y no vinculante, pueden no corresponder a las reales condiciones del Producto.
- 3.** Desde el momento en el que las condiciones de uso y aplicación del producto y su utilización están fuera del control de Bardiani Valvole S.p.A., el comprador tiene que comprobar previamente la idoneidad para el uso para el que entiende destinarlo asumiendo cualquier riesgo y responsabilidad derivada de su uso.
- 4.** Se recomienda al Comprador consultar siempre a los colaboradores técnico-comerciales de Bardiani Valvole S.p.A. para solicitar información específica en relación a las características técnicas de los Productos.
- 5.** Todo lo recogido en el presente manual se refiere a productos estándar de Bardiani Valvole S.p.A. y no puede en ningún caso constituir una referencia de base para productos realizados en solicitudes específicas.
- 6.** Bardiani Valvole S.p.A. se reserva el derecho, sin obligación previa de comunicación; de modificar y/o integrar y/o actualizar, en cualquier momento, los datos y/o información y/o las noticias técnica relativas a los Productos. Se invita a la consulta de la página [www.bardiani.com](http://www.bardiani.com) en la cual está publicada la última versión actualizada del "Manual de Instrucción, Uso y Mantenimiento".
- 7.** El contenido y la duración de la garantía de los productos de Bardiani Valvole S.p.A. esté regulado en la relativa sección del "Manual de Instrucción, Uso y Mantenimiento" que constituye parte integrante de los Productos mismos.
- 8.** En ningún caso Bardiani Valvole S.p.A. será responsable por daños materiales, indirectos y derivados, como por ejemplo: daños o pérdidas de actividad, de contrato, de oportunidad, de tiempo, de producción, de beneficios, de preparación, de imágenes etc



**NOTAS**

**NOTAS**

Empty space for notes.



Bardiani Valvole S.p.A.  
via G. di Vittorio, 50/52 - 43045 Fornovo di Taro (PR) - Italy  
tel. +39 0525 400044 - fax +39 0525 3408  
bardiani@bardiani.com - www.bardiani.com