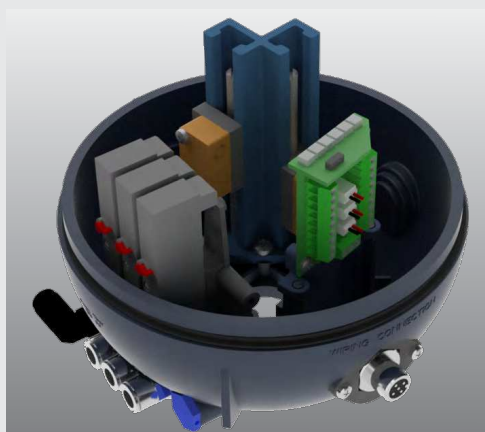


Руководство по эксплуатации и техническому обслуживанию



БЛОК УПРАВЛЕНИЯ
GIOTTO TOP®

Bardiani Valvole S.p.A.

via G. di Vittorio, 50/52 - 43045 Fornovo di Taro (PR) - Italy

tel. +39 0525 400044 - fax +39 0525 3408

bardiani@bardiani.com - www.bardiani.com

РЕДАКЦИЯ РУКОВОДСТВА	ДАТА

ОГЛАВЛЕНИЕ

1	Знаки безопасности / Предупреждающие и предписывающие знаки	5
1.1	Обучение оператора	6
2	Техника безопасности	7
2.1	Общие меры предосторожности	7
3	Технические характеристики	9
3.1	Электрические подключения Giotto Top	10
4	Проверка / Распаковка / Подъем	14
5	Установка блока Giotto Top	15
6	Пневматические подключения Giotto Top	19
7	Поиск неисправностей	22
8	Промывка	24
9	Утилизация	25
10	Техническое обслуживание	26
10.1	Блок управления Giotto Top	27
10.2	Разборка / Сборка блока Giotto Top	29
11	Клапан, оснащенный блоком управления	34
12	Гарантия	35
13	Рекомендации	36

ВВЕДЕНИЕ

Настоящее Руководство по эксплуатации и техобслуживанию предназначено исключительно для квалифицированного технического персонала. По этой причине информация, которую можно легко понять в процессе прочтения текста и/или изучения содержащихся в нем рисунков и/или чертежей, не подлежит дальнейшему подробному описанию.

Данное Руководство по эксплуатации и техническому обслуживанию является неотъемлемой частью блока управления.

Перед установкой, использованием и обслуживанием блока управления любого типа обязательно изучить данное руководство.

Следует сохранить данное руководство для дальнейших консультаций.

В случае использования клапанов, соответствующих Директиве 2014/34/ЕС (ATEX), необходимо обратиться к соответствующим руководствам по эксплуатации.

При условии, что основные характеристики блока управления остаются неизменными, Производитель оставляет за собой право без предварительного уведомления, в любое время, вносить изменения и/или дополнения и/или обновления в данные и/или информацию об использовании блока управления, содержащуюся в Руководстве по эксплуатации и техническому обслуживанию.


На сайте www.bardiani.com всегда доступна последняя обновленная версия Руководства по эксплуатации и техническому обслуживанию.

Производитель не несет никакой ответственности за любые последствия несоблюдения и/или ненадлежащего соблюдения всех инструкций, приведенных в Руководстве, и относящихся к установке, эксплуатации, техобслуживанию и хранению оборудования.

Все права защищены. Запрещается, без предварительного письменного согласия Производителя, воспроизведение полное и/или частичное и/или передача и/или запись любой части данного «Руководства по эксплуатации и техническому обслуживанию» любыми компьютерными и/или электронными и/или механическими и/или бумажными носителями, либо с помощью иной системы хранения и/или воспроизведения данных, для целей, отличных от частных целей Покупателя.

1 Знаки безопасности / Предупреждающие и предписывающие знаки

ЗНАКИ		
Символ	Описание	Примечание
	ВНИМАНИЕ Общего характера	Предупреждает задействованный персонал о том, что несоблюдение правил техники безопасности при выполнении описанных работ ведет к риску физических травм.
	ПРЕДПИСАНИЕ Общего характера	Во избежание травм необходимо строго соблюдать специальные инструкции.
	СПЕЦИАЛИЗИРОВАННЫЙ ПЕРСОНАЛ	Техобслуживание, сборка/разборка должны выполняться специализированным персоналом.
	ПРИМЕЧАНИЕ	Строго соблюдать указанное примечание.
	ПОДКЛЮЧЕНИЕ К ЭЛЕКТРОСЕТИ	Подключение электропитания к блоку управления.
	ОТКЛЮЧЕНИЕ ОТ ЭЛЕКТРОСЕТИ	Отключение электропитания от блока управления.
	ПНЕВМАТИЧЕСКОЕ ПОДКЛЮЧЕНИЕ	Подключение пневматического питания к блоку управления.
	ПНЕВМАТИЧЕСКОЕ ОТКЛЮЧЕНИЕ	Отключение пневматического питания от блока управления.

РАБОЧИЕ ЗНАКИ		
Символ	Описание	Примечание
	НАНЕСЕНИЕ ПИЩЕВОЙ СМАЗКИ	Использовать только смазку FOODLUBE HI-TEMP 2 или подобную

1.1 Обучение оператора



Весь персонал, работающий с клапаном, должен обладать надлежащей квалификацией для выполнения работ по техническому обслуживанию клапана.

Этот персонал должен пройти инструктаж по присутствующим опасностям и обязан соблюдать инструкции по технике безопасности, приведенные в данном руководстве.

К работе с электрическими компонентами допускается только квалифицированный персонал.

2 Техника безопасности

2.1 Общие меры предосторожности



Назначение

Блок управления предназначен для управления технологическими клапанами с пневматическим приводом, производимыми Bardiani Valvole S.p.A.

Блок Giotto Top может быть оснащен максимум тремя электромагнитными клапанами для управления технологическим клапаном и максимум четырьмя индуктивными датчиками, один из которых наружный, для управления позиционированием.

Внутренние электрические соединения блока управления могут выполняться тремя различными способами:

- Клеммная панель со светодиодами и интерфейсная плата AS-i: при наличии соответствующего индуктивного датчика светодиоды показывают режим клапана: зеленый свет - клапан открыт; желтый свет - клапан закрыт; белый свет - активирован нижний или верхний подъем.
- 10-полюсная клеммная панель: светодиоды отсутствуют.

Общие предупреждения

- Перед тем как приступить к установке, эксплуатации и техобслуживанию устройства необходимо ознакомиться с техническими характеристиками.
- Установка, эксплуатация и техобслуживание блока управления Giotto Top должны осуществляться исключительно уполномоченным персоналом. Персонал обязан хорошо знать устройство блока управления и руководство по эксплуатации.
- При распаковке следует уделять особое внимание на части, не установленные на блок Giotto Top.
- Соблюдать особую осторожность при подключении подачи воздуха и отключать его после использования.
- Всегда с особой осторожностью выполнять подключение электропитания и отключать его после использования.
- Никогда не прикасаться к движущимся деталям блока Giotto Top и клапанов.
- Соблюдать осторожность при использовании мощных средств.

Запрещенное использование

Запрещается использовать блок управления

- в целях, для которых он не был предназначен;



ВНИМАНИЕ

Запрещено использовать оборудование в помещениях с повышенным риском взрыва или пожара, если иное не предусмотрено производителем (в случае клапанов, сертифицированных по Директиве 2014/34/ЕС, ссылаться на Руководство ATEX).

**ВНИМАНИЕ**

Блок управления содержит цепи, классифицируемые как НИЗКОВОЛЬТНЫЕ ЦЕПИ ОГРАНИЧЕННОЙ МОЩНОСТИ. Если устройство предназначено для использования в Северной Америке защитные контуры должны соответствовать норме UL508A.

**ВНИМАНИЕ**

Перед выполнением работ на блоке управления Giotto Top НЕОБХОДИМО УБЕДИТЬСЯ, что отключено электрическое и пневматическое питание, а также, что напряжение питания не превышает 24 В постоянного тока.

**ВНИМАНИЕ**

При нормальных условиях (время экспозиции, зрачки глаз, расстояние просмотра) предполагается, что светодиоды не представляют опасности для глаз. Однако, следует помнить, что источники интенсивного света имеют высокий потенциал вторичного облучения из-за их ослепляющего эффекта. Как и в случае других источников яркого света (например, дальний свет автомобиля), может наблюдаться временное снижение остроты зрения и остаточного изображения, что может вызвать раздражение, дискомфорт, проблемы со зрением и даже травмы, в зависимости от ситуации.



Компания «BARDIANI VALVOLE S.p.A.» отклоняет любую ответственность за установку, эксплуатацию и техобслуживание, не соответствующие требованиям настоящего руководства!

3 Технические характеристики

ТЕХНИЧЕСКИЕ ХАРАКТЕРИСТИКИ БЛОКА УПРАВЛЕНИЯ	
Вес	от 0,55 кг до 0,65 кг в зависимости от конфигурации
Материал кожуха	PA66 + PA6-GF30 (нейлон, армированный стекловолокном)
Материал уплотнений	НБК / ЭПДМ
Степень защиты	IP67
Соединения для подачи и отвода воздуха	1/8 дюйма (BSP)
Соединения воздухозаборных труб	6 мм / (1/4 дюйма ПО ЗАПРОСУ)
Электрические подключения	Разъем 7-полюсный, M12-5-полюсный, M12-7-полюсный, M12-12-полюсный
	Резьбовое соединение для кабельного ввода PG11 или M20x1,5
Соединения полевой шины	Интерфейс датчика исполнительного устройства (AS-i).
Вибрации	Амплитуда 1 мм, f=10...55 Гц
Температура хранения	От -10°C до +25°C
Подача воздуха	Класс 2, 4, 3 в соответствии с ISO 8573-1

КРИТЕРИЙ ИСПОЛЬЗОВАНИЯ ЭЛЕКТРОМАГНИТНЫХ КЛАПАНОВ	
Клапаны одностороннего действия	1 электромагнитный клапан
Клапаны двойного действия (1 электроклапан нормально открытый и 1 электроклапан нормально закрытый с общим электроприводом), клапаны Mixproof и Twin-Stop (2 нормально закрытых)	2 электромагнитных клапана
Клапаны Mixproof с подачей воздуха для открытия, с верхним и нижним подъемом (3 нормально закрытых)	3 электромагнитных клапана

ТЕХНИЧЕСКИЕ ХАРАКТЕРИСТИКИ ЭЛЕКТРОКЛАПАНОВ	
Тип электроклапанов	3/2
Электропитание	24 В постоянного тока ±10%
Давление подачи воздуха	макс. 7 бар мин. 6 бар
Температура окружающей среды для соленоидного клапана типа В	0...+55°C
Температура окружающей среды для соленоидного клапана типа S	-10...+50°C

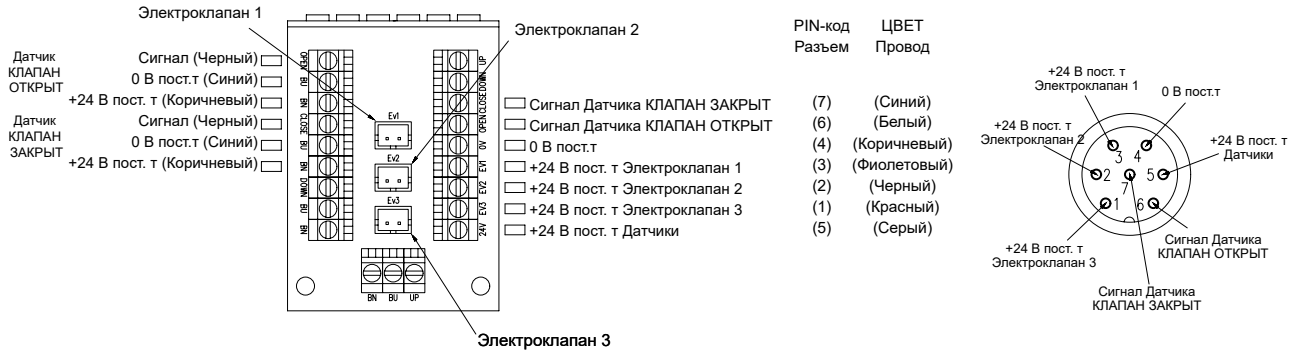
ТЕХНИЧЕСКИЕ ХАРАКТЕРИСТИКИ ИНДУКТИВНЫХ ДАТЧИКОВ	
Электропитание	24 В пост. тока
Температура окружающей среды	-10...+70°C

ТЕХНИЧЕСКИЕ ДАННЫЕ ПЛАТЫ AS-I	
Входы кол-во / тип	4 / PNP
Выходы кол-во / тип	3 / PNP
Температура окружающей среды	-10...+70°C
МАКС. поглощенный ток	220 мА
Общая макс. сила тока (ВХОД+ВЫХОД)	150 мА
Профиль интерфейса AS	S-7.A.7.F
Спецификация интерфейса AS	V 3.0
Идентификационный код интерфейса AS	ASI4U
Расширенная адресация	✓
Электроклапаны типа В	✓
Электроклапаны типа S	✓

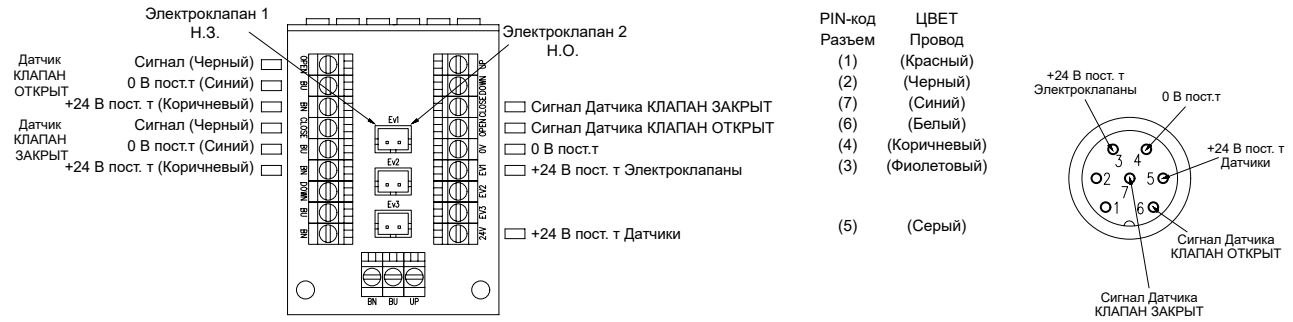
В случае возникновения любых сомнений просьба обращаться в «Bardiani Valvole S.p.A.»

3.1 Электрические подключения Giotto Top

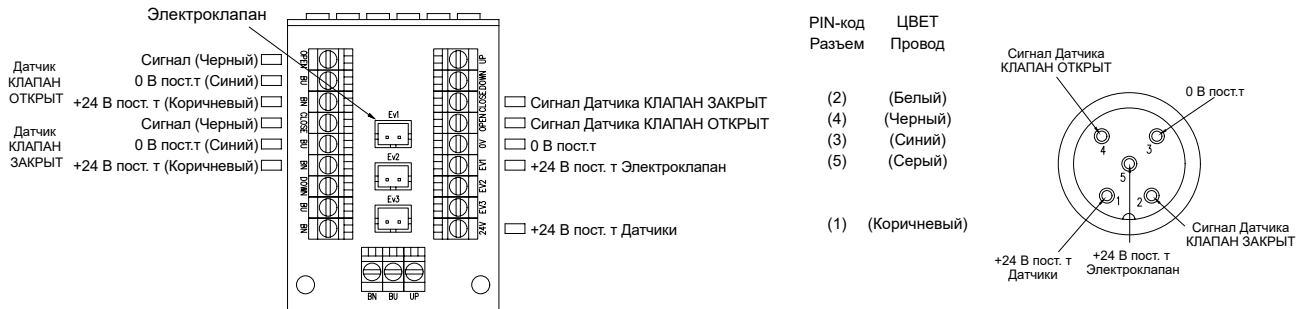
1,2 НПП датчика с 1,2,3 нормально замкнутыми электромагнитными клапанами и 7-контактный разъем



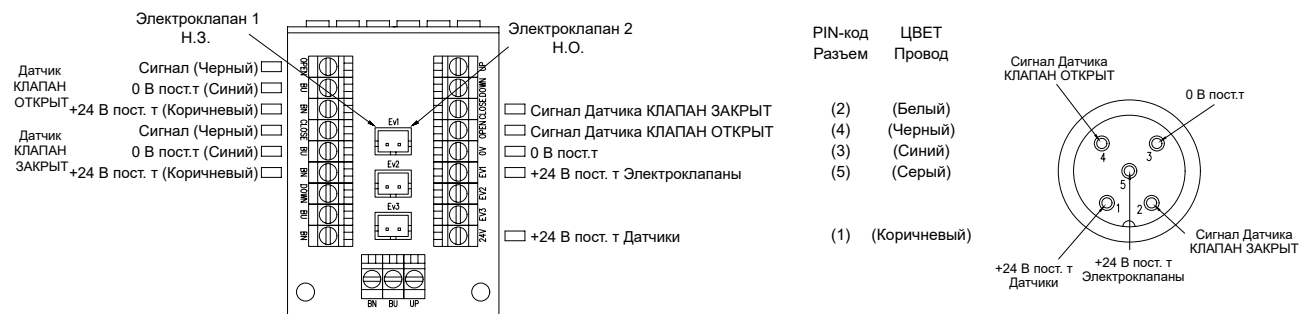
1,2 НПП датчика с 2 электромагнитными клапанами (1 Н.О. и 1 Н.З.) для двойного действия и 7-контактный разъем



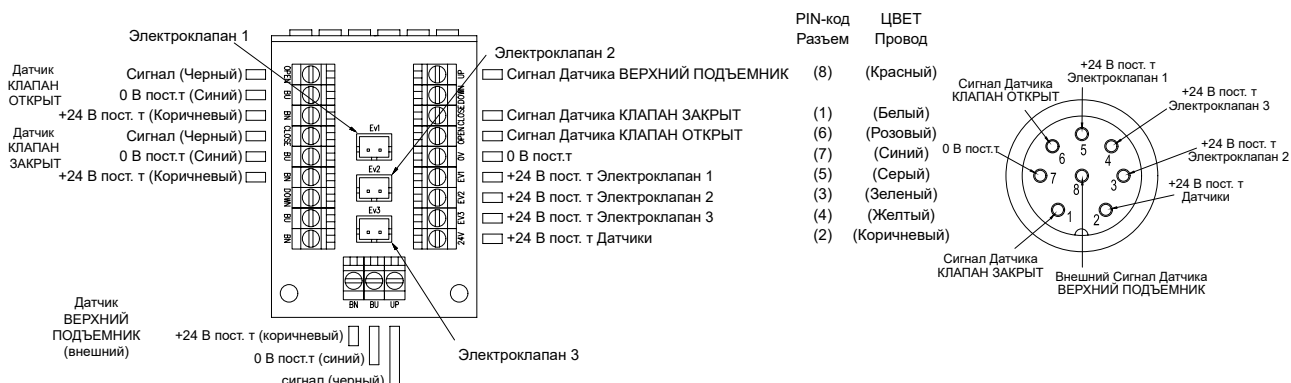
1,2 НПП датчика с 1 нормально замкнутым электромагнитным клапаном и 5-контактный разъем



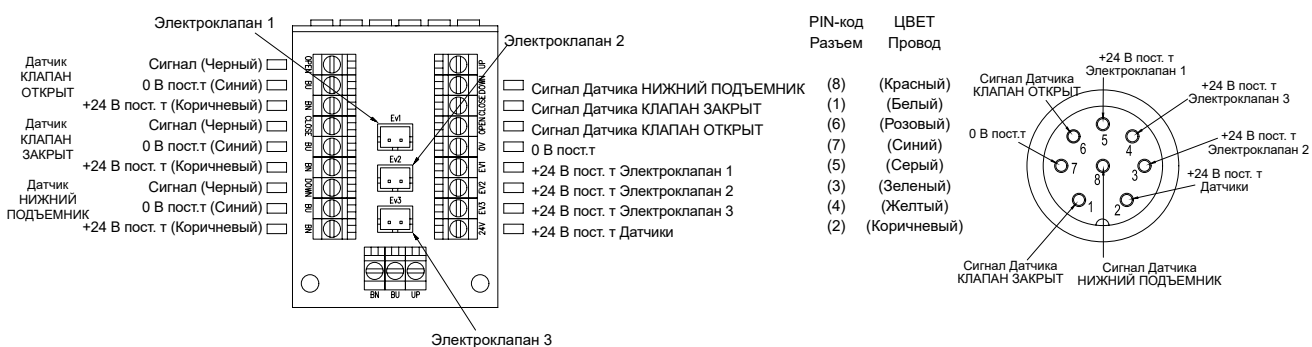
1,2 НПП датчика с 2 электромагнитными клапанами (1 Н.О. и 1 Н.З.) для двойного действия и 5-контактный разъем



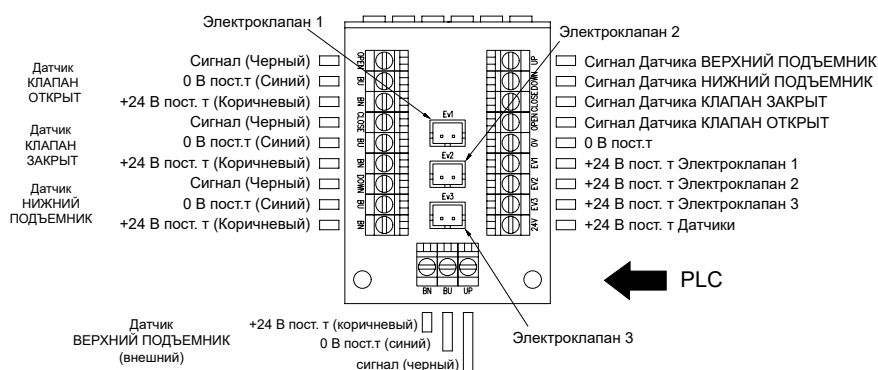
1,2,3 НПП датчика с 1,2,3 нормально замкнутыми электромагнитными клапанами и 8-контактный разъем



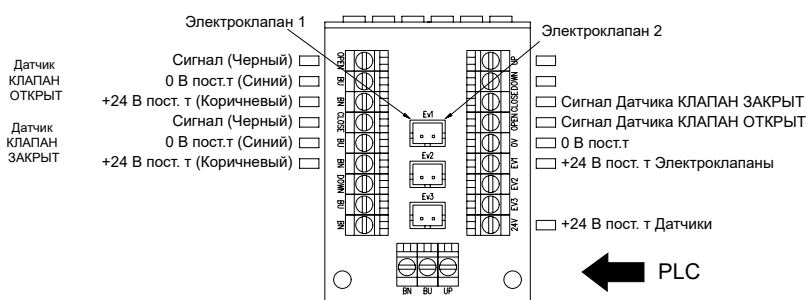
1,2,3 НПП датчика с 1,2,3 нормально замкнутыми электромагнитными клапанами и 8-контактный разъем



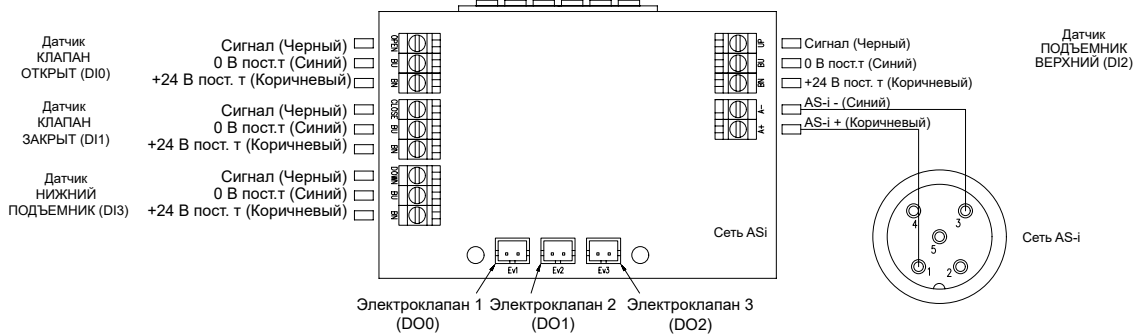
1,2,3,4 НПП датчика с 1,2,3 нормально замкнутыми электромагнитными клапанами



1,2 НПП датчика с 2 электромагнитными клапанами (1 Н.О. и 1 Н.З.) для двойного действия



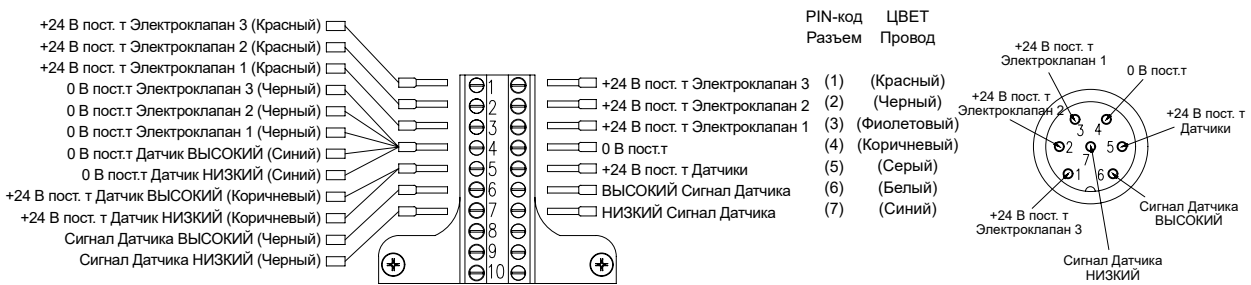
Плата AS-i 360° с 1,2,3,4 НПП датчиками и 1,2,3 нормально замкнутыми электромагнитными клапанами



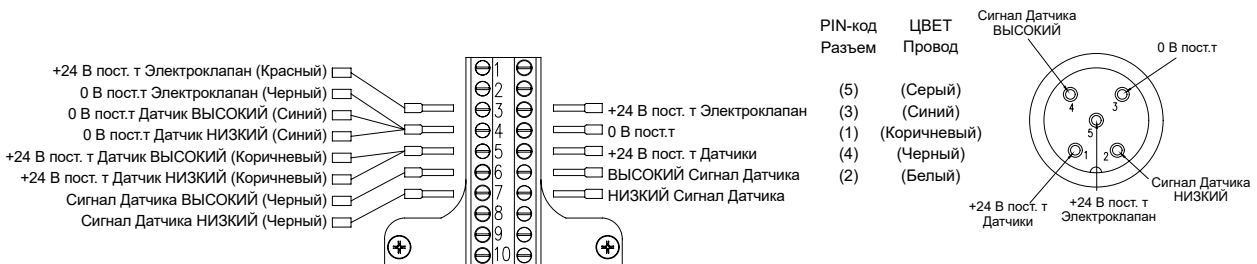
Плата AS-i 360° с 1,2 НПП датчиками и 2 электромагнитными клапанами (1 Н.О. и 1 Н.З.) для двойного действия



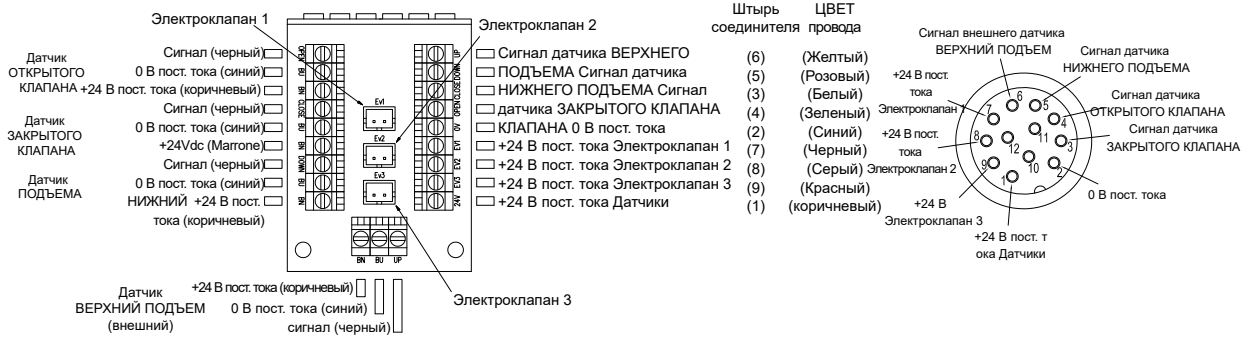
1,2,3 нормально замкнутые электромагнитными клапанами и 7-контактный разъем



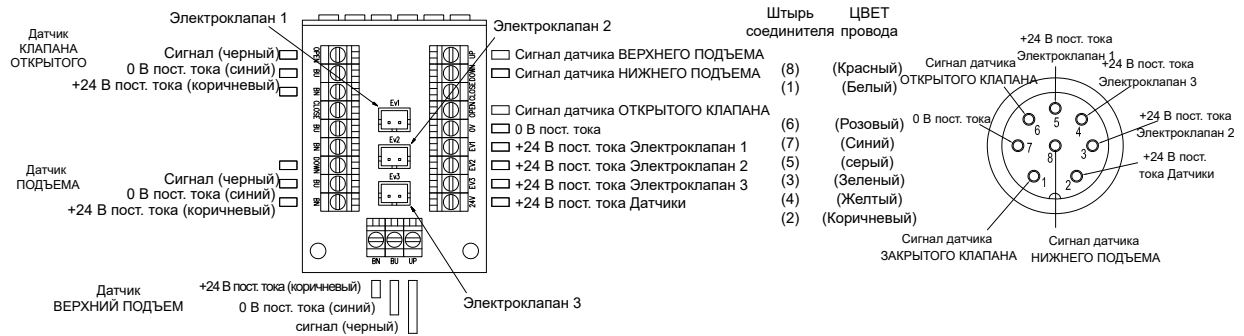
1,2,3 нормально замкнутые электромагнитными клапанами и 5-контактный разъем



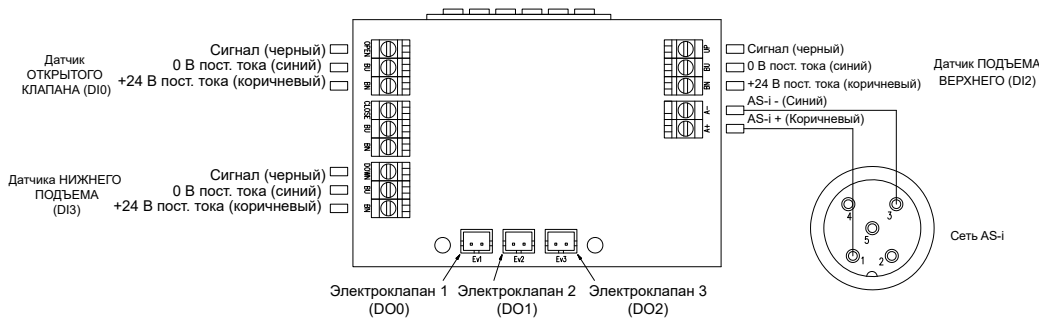
Датчики PNP 1, 2, 3, 4 с нормально закрытыми электроклапанами 1, 2, 3 и 12-полюсным соединителем



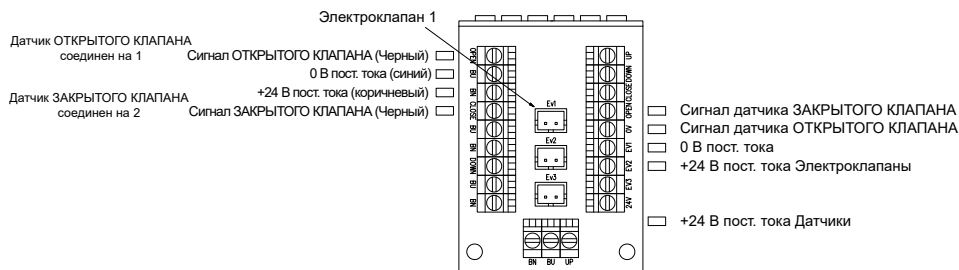
Клапан Mixproof с 2 кулачками 3 датчиками PNP и 3 нормально закрытыми электроклапанами с 8-полюсным соединителем M12



Клапан Mixproof с 2 кулачками, платой AS-i 360, 3 датчиками PNP и 3 нормально закрытыми электроклапанами



2 датчика PNP с 1 нормально закрытым электроклапаном для BBZS5



4 Проверка / Распаковка / Подъем

1. ПРОВЕРКА:

- Убедиться, что на клапане отсутствуют повреждения, связанные с транспортировкой, и что поставленное оборудование соответствует комплекту поставки;



2. РАСПАКОВКА:

Упаковка клапана изготовлена из картона, дерева и пластика.

Клапан в основном состоит из пластмассы. Уплотнения изготовлены из эластомерного материала.

Утилизировать в соответствии с местными действующими нормативами.



3. ПОДЪЕМ КЛАПАНА:

Соблюдать осторожность при подъеме блока управления.



ОСТОРОЖНО!

Перед подъемом необходимо убедиться в отсутствии разобранных или ослабленных частей, которые могут упасть и нанести вред людям и самому блоку.

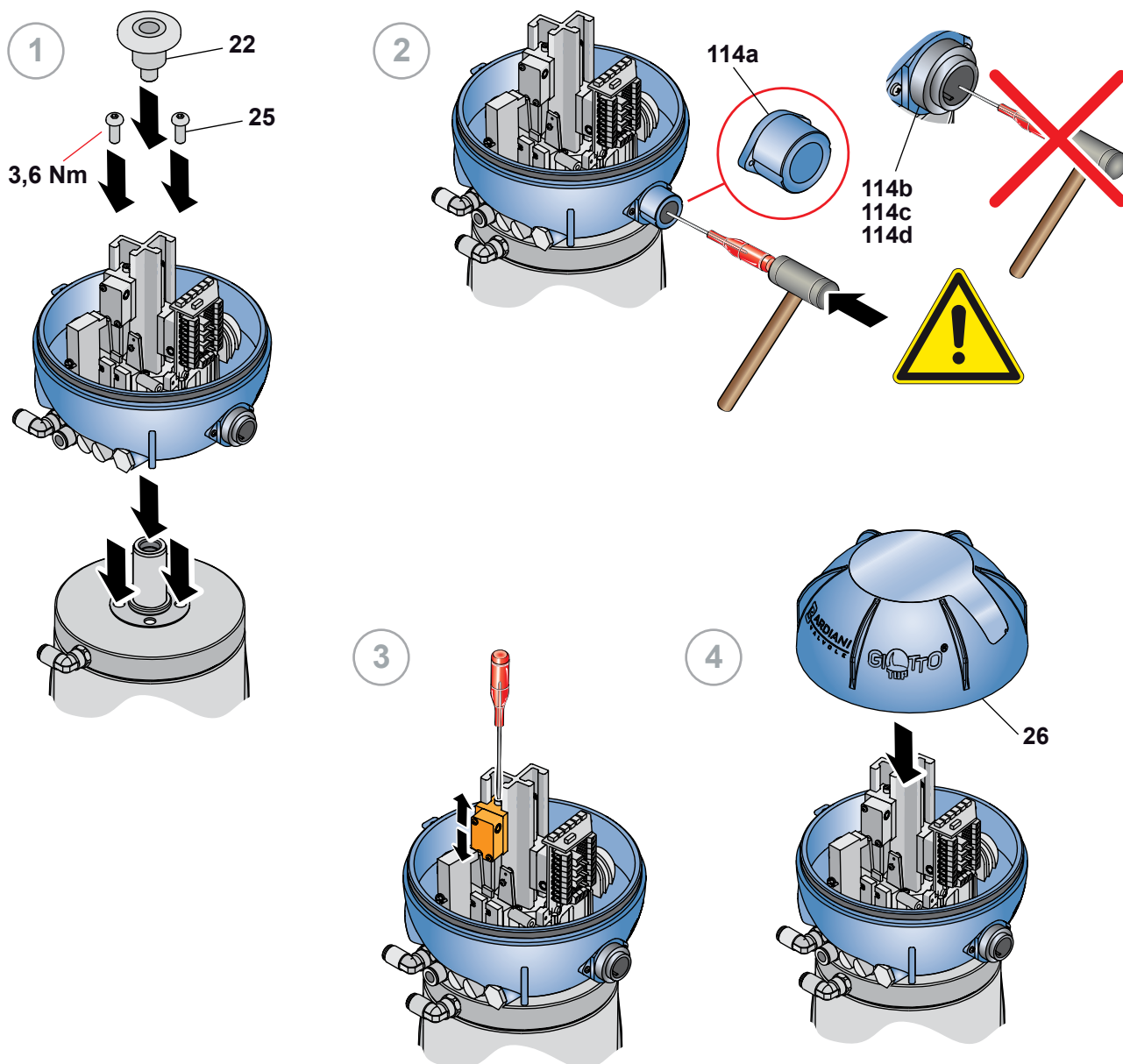


4. ХРАНЕНИЕ:

Не следует хранить клапан во влажных и запыленных помещениях, на мокрых поверхностях, при повышенной температуре, избегать участков с сильной вибрацией.

Допустимая температура хранения составляет от -10°C до +25°C.

5 Установка блока Giotto Top



ВНИМАНИЕ

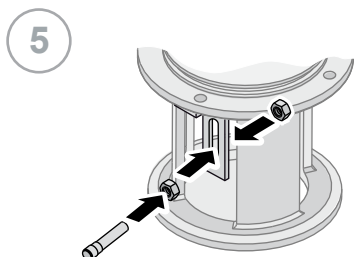
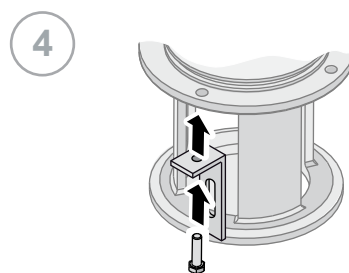
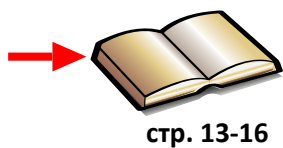
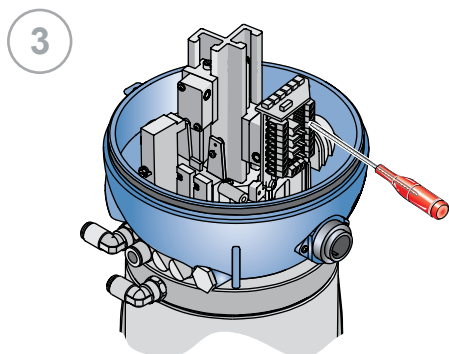
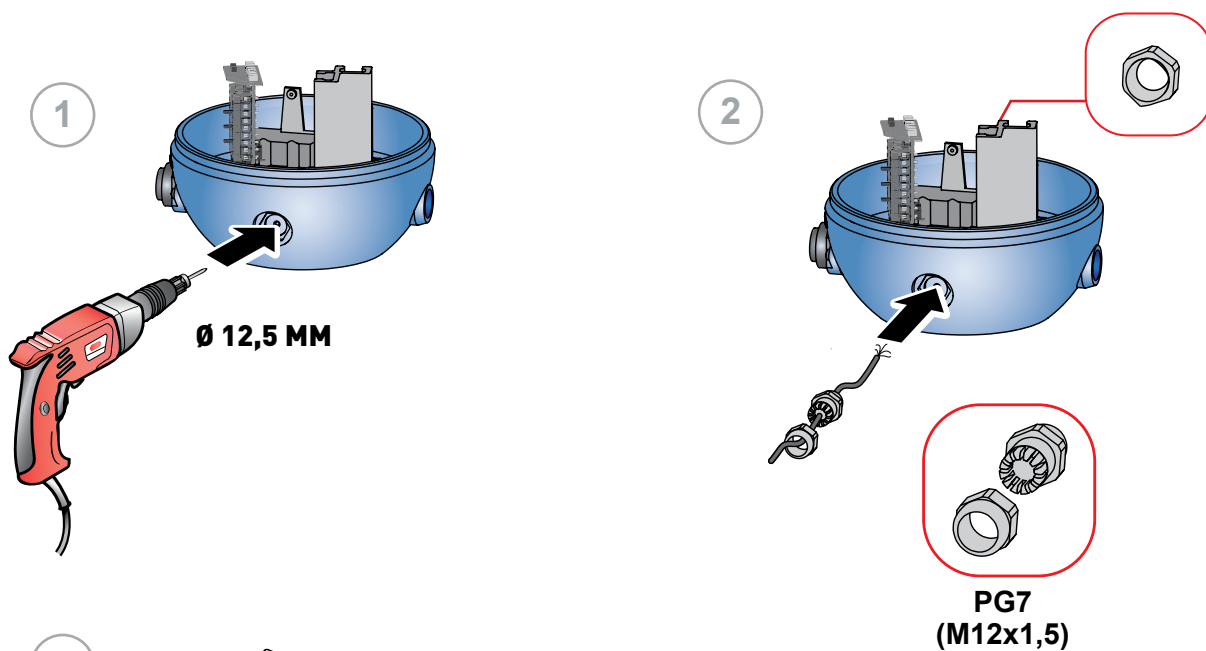
Убедиться, что подключены и прочно закреплены в клеммах все провода, и что установлены и надежно закреплены электроклапаны, суппорты электроклапанов, плата AS-i и клеммная панель со светодиодами (при наличии), а также другие внутренние части блока Giotto Top.



ВНИМАНИЕ

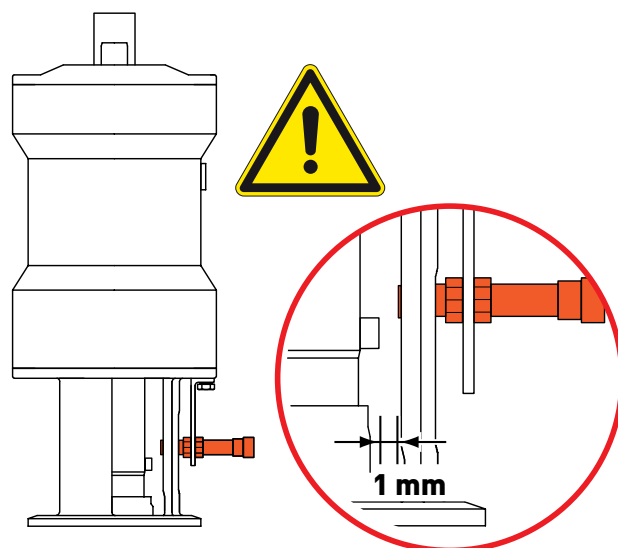
Перед выполнением работ на блоке управления Giotto Top необходимо убедиться, что отключено электрическое и пневматическое питание.

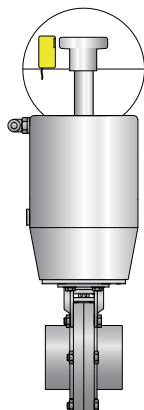
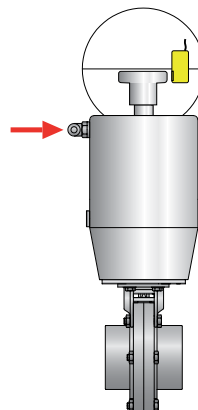
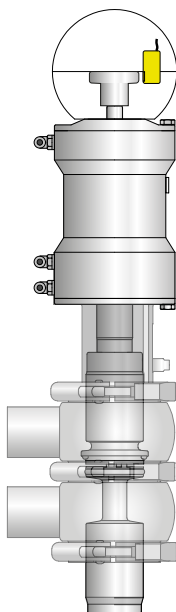
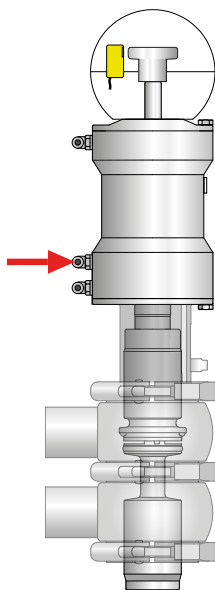
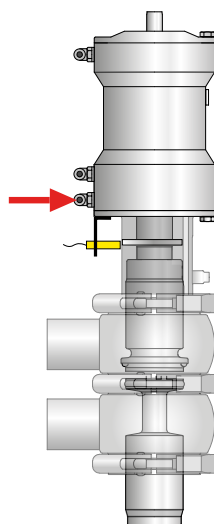
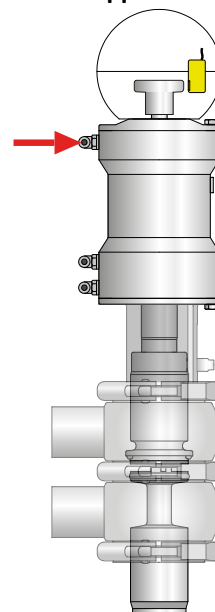
Установка наружного индуктивного датчика



Регулировка датчика:

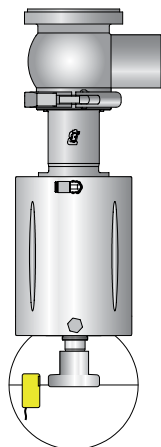
- Привести в действие верхний подъем и закрепить датчик таким образом, чтобы он определял наличие кулачка.
- Закрыть клапан и убедиться, что датчик отключается.



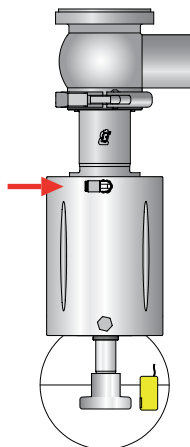
Положение датчиков для определения статуса клапана**Клапан не приведен
в действие****Клапан приведен в
действие****Клапан
закрыт****Клапан
открыт****Определение
верхнего
подъема****Определение
нижнего
подъема**

Единое место фонда BBZOG

**Клапан
закрыт**

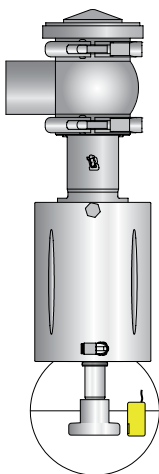


**Клапан
открыт**

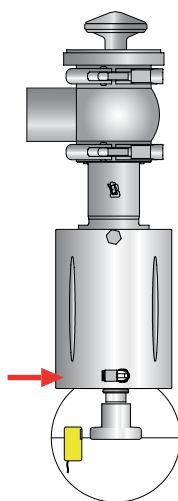


**Одноместное сиденье P7
Одноместный фонд BBZO**

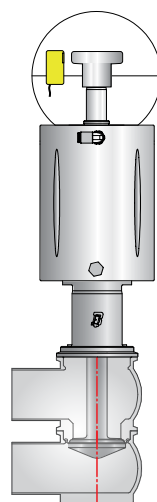
**Клапан
закрыт**



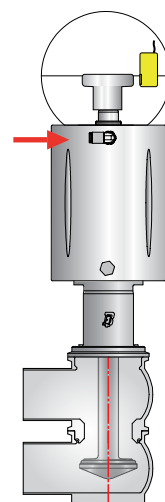
**Клапан
открыт**



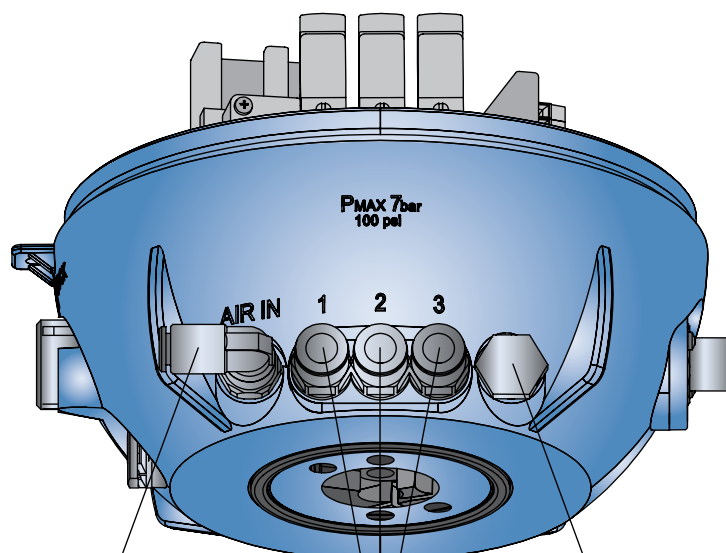
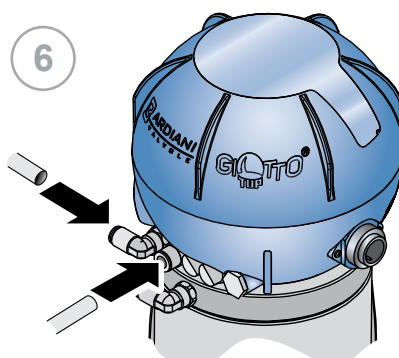
**Клапан
закрыт**



**Клапан
открыт**



6 Пневматические подключения Giotto Top



Воздухозаборник для сжатого воздуха.
Использовать трубу с наружным диаметром 6 мм По заказу может быть поставлен фитинг на 1/4 дюйма.

Соединения для подвода воздуха
Использовать трубу с наружным диаметром 6 мм

Воздушный клапан



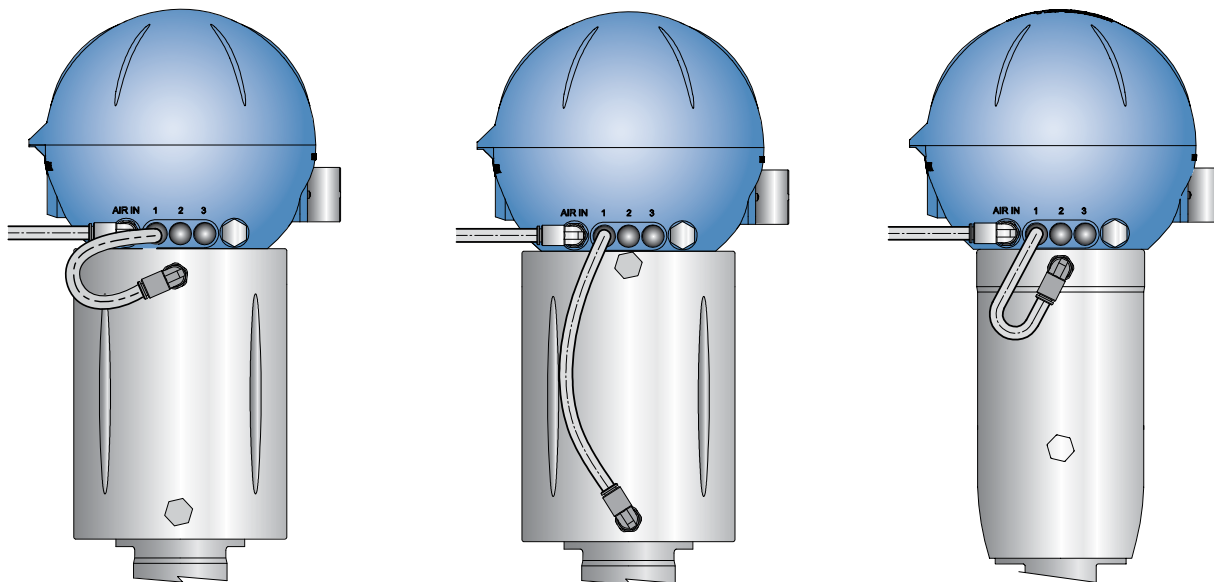
ВНИМАНИЕ

Использовать только трубы наружного диаметра от 6 мм.

Резка указанных труб должна производиться с помощью соответствующего резака во избежание повреждений трубы, которые могли бы вызвать сбой в работе блока Giotto Top.

Длина труб выбирается так, чтобы блок Giotto Top можно было снять, отвинтив крепежные болты.

Клапан с приводом одностороннего действия

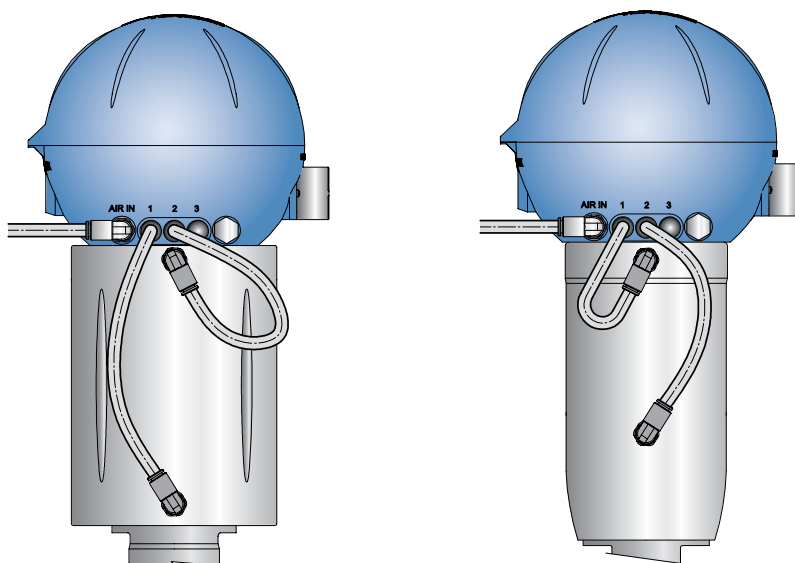


BBZP - BBYP - BBWP

BBZP - BBYP - BBWP

ZVF

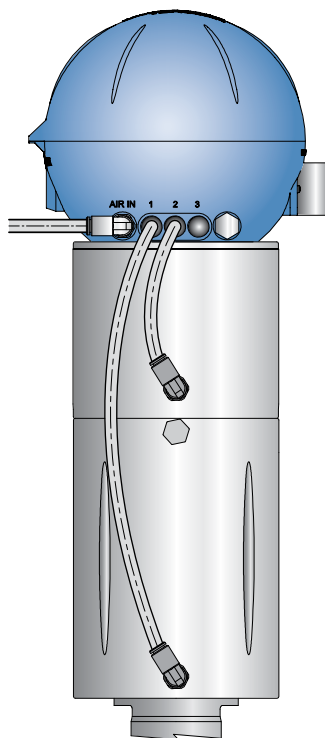
Клапан с приводом двойного действия



**BBZP - BBYP -
BBZQ**

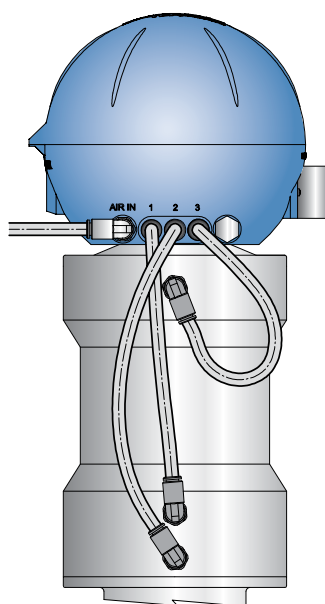
ZVF

Клапан с приводом одностороннего действия с функцией Twin Stop



BBZT

Клапан Mixproof



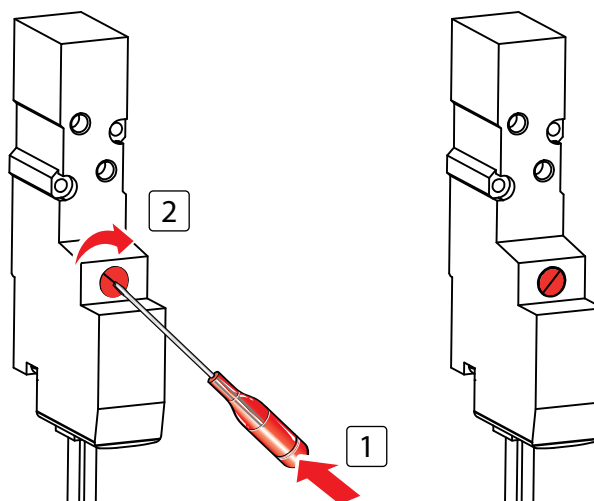
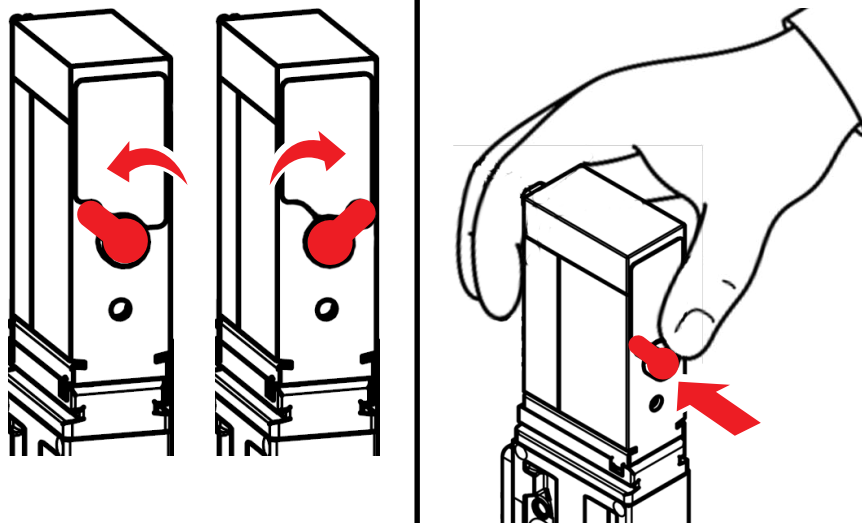
B925 - B935

7 Поиск неисправностей



НЕИСПРАВНОСТЬ	ВОЗМОЖНАЯ ПРИЧИНА	ВОЗМОЖНЫЙ СПОСОБ УСТРАНЕНИЯ
Утечка воздуха из суппорта электроклапанов	Отсутствие уплотнений или ослабленная затяжка	Проверить герметичность уплотнений и затянуть винты
Утечка воздуха из предохранительного клапана		
Светодиоды не включаются.	Электроплата повреждена	Заменить электроплату
	Светодиоды повреждены	
	Индуктивные датчики не работают	Проверить подключения датчиков в клеммной панели и при необходимости заменить их
Электромагнитный клапан не срабатывает	Электромагнитный клапан поврежден	Заменить электромагнитный клапан
	Электроплата повреждена	Заменить электроплату
	Давление воздуха подачи неправильное	См. раздел технических характеристик в руководстве
	Поврежден суппорт электроклапанов	Заменить суппорт электроклапанов
	Электрические соединения выполнены неправильно	Проверить правильность выполнения соединений на клеммной панели электроплаты и затянуть винты
	Переключить электроклапан на ручное управление	Установить ручное управление в положение по умолчанию, как показано на рисунке ниже.
Индуктивные датчики не работают	Индуктивные датчики повреждены	Заменить индуктивные датчики
	Электрические соединения выполнены неправильно	Проверить правильность выполнения соединений на клеммной панели электроплаты и затянуть винты
	Расстояние между кулачком и индуктивными датчиками превышает 1,5 мм	Проверить центровку блока Giotto и крепление двойной направляющей
	Отсутствует кулачок	Закрепить кулачок и проконтролировать положение датчиков

НЕИСПРАВНОСТЬ	ВОЗМОЖНАЯ ПРИЧИНА	ВОЗМОЖНЫЙ СПОСОБ УСТРАНЕНИЯ
Клеммная панель со светодиодами: горит красный свет	Показания датчика открытого клапана одновременно с другим датчиком	Проконтролировать положение датчиков
	Повреждена плата	Заменить плату
	Поврежден датчик	Заменить датчик
	Наличие +24 В пост. тока на зажимах ОТКРЫТ и/или ЗАКРЫТ	Проверить электрические соединения между блоком управления и электроцитом
Плата AS-i: мигающий красный/ зеленый свет	Повреждена плата AS-i	Заменить плату AS-i.
Плата AS-i: красный свет	Показания датчика открытого клапана одновременно с другим датчиком	Проверить и при необходимости отрегулировать положение датчиков. Проверить исправность датчиков и при необходимости заменить их.
	Ошибки связи	Проверить адрес платы AS-i и при необходимости перепрограммировать. Проверить работу сети AS-i. Заменить плату AS-i.



8 Промывка



1. МЕРЫ ПРЕДОСТОРОЖНОСТИ

Промывку установок, в которых установлен блок управления, должен выполнять специализированный персонал, соблюдая следующие правила:

- Использовать исключительно неабразивные и неагрессивные для материалов блока управления моющие средства;
- Соблюдать инструкции поставщика моющих средств и указанные концентрации;
- Обязательно работать в защитных очках и защитных перчатках.



2. ЧИСТКА

В случае использования растворителей или моющих средств, содержащих кислоты или щелочи, сразу же после мойки промыть блок управления чистой водой.

Не использовать струи под напором для чистки блока управления.

С особой тщательностью промыть те участки, в которых имеются каналы или отверстия.



Перед выполнением работ на блоке управления необходимо убедиться, что отключены все электрические и пневматические соединения.

9 Утилизация



По окончании срока службы клапан должен утилизироваться в соответствии с действующим законодательством страны, в которой он был установлен.

Необходимо организовать надлежащую утилизацию опасных отходов.

Блок управления изготовлен из следующих материалов: эластомеры (уплотнения), пластмассы (блок управления) и электрические компоненты (клеммная панель, электроклапаны, датчики).

Отключение блока управления должно производиться в следующем порядке, указанном в разделе «Общее техобслуживание»:

- Убедиться, что не работает линия, на которой установлен блок управления
- Отключить подачу воздуха
- Отключить электропитание
- Демонтировать блок управления с клапана
- Разборку блока управления осуществлять согласно описанию в разделе «Разборка».

10 Техническое обслуживание



1. МЕРЫ ПРЕДОСТОРОЖНОСТИ

При правильной эксплуатации блок управления не требует особого техобслуживания.

Любой ремонт должен производиться только уполномоченным персоналом, который перед выполнением любых работ внутри блока управления должен убедиться, что отключено электрическое и пневматическое питание.



Перед выполнением работ на блоке управления необходимо убедиться, что отключены все электрические и пневматические соединения.



2. ЗАМЕНА ИЗНОШЕННЫХ ЧАСТЕЙ

При необходимости замены любого компонента блока управления следует обращаться в компанию «Bardiani valvole S.p.A» для приобретения требуемой запчасти, поскольку использование не поставляемых нами запчастей может поставить под угрозу надлежащее функционирование оборудования и привести к опасности для работающего персонала.



ВНИМАНИЕ

При каждом открывании корпуса убедиться, что внутренние кабели расположены таким образом, чтобы не мешать движению кулачка.



2. ЗАПЧАСТИ:

Определить подлежащую замене часть по списку запасных частей.

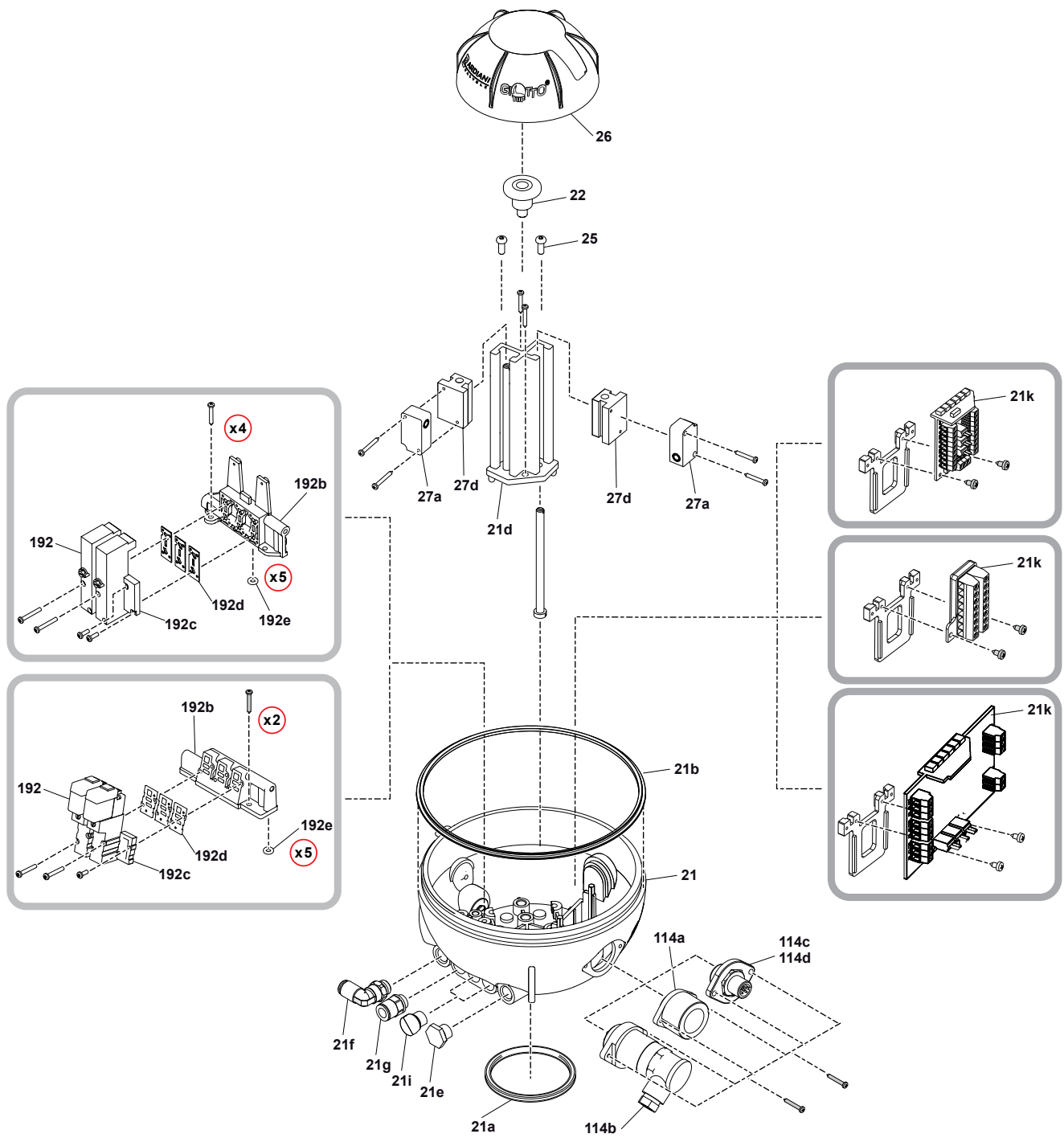
Все заявки и запросы информации следует направлять в нашу службу послепродажного обслуживания:

E-mail: service@bardiani.com

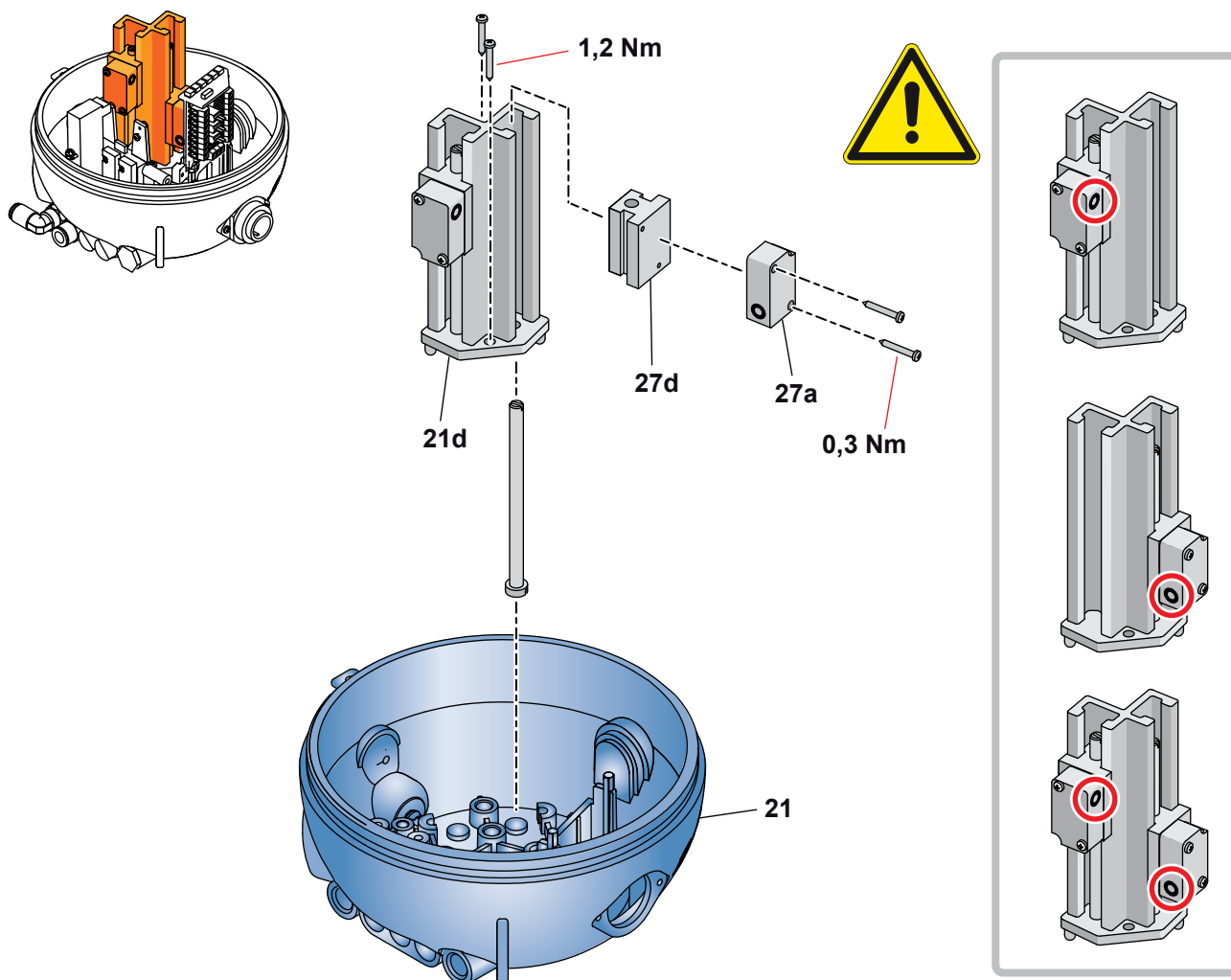
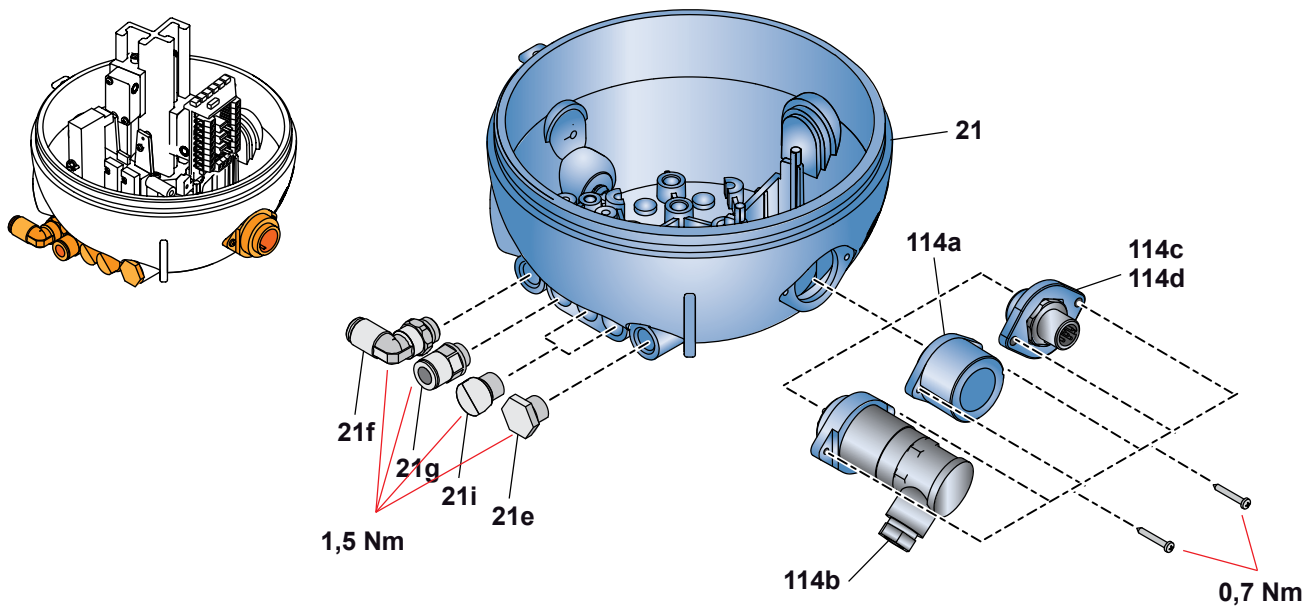
Тел.: +390525400044

10.1 Блок управления Giotto Top

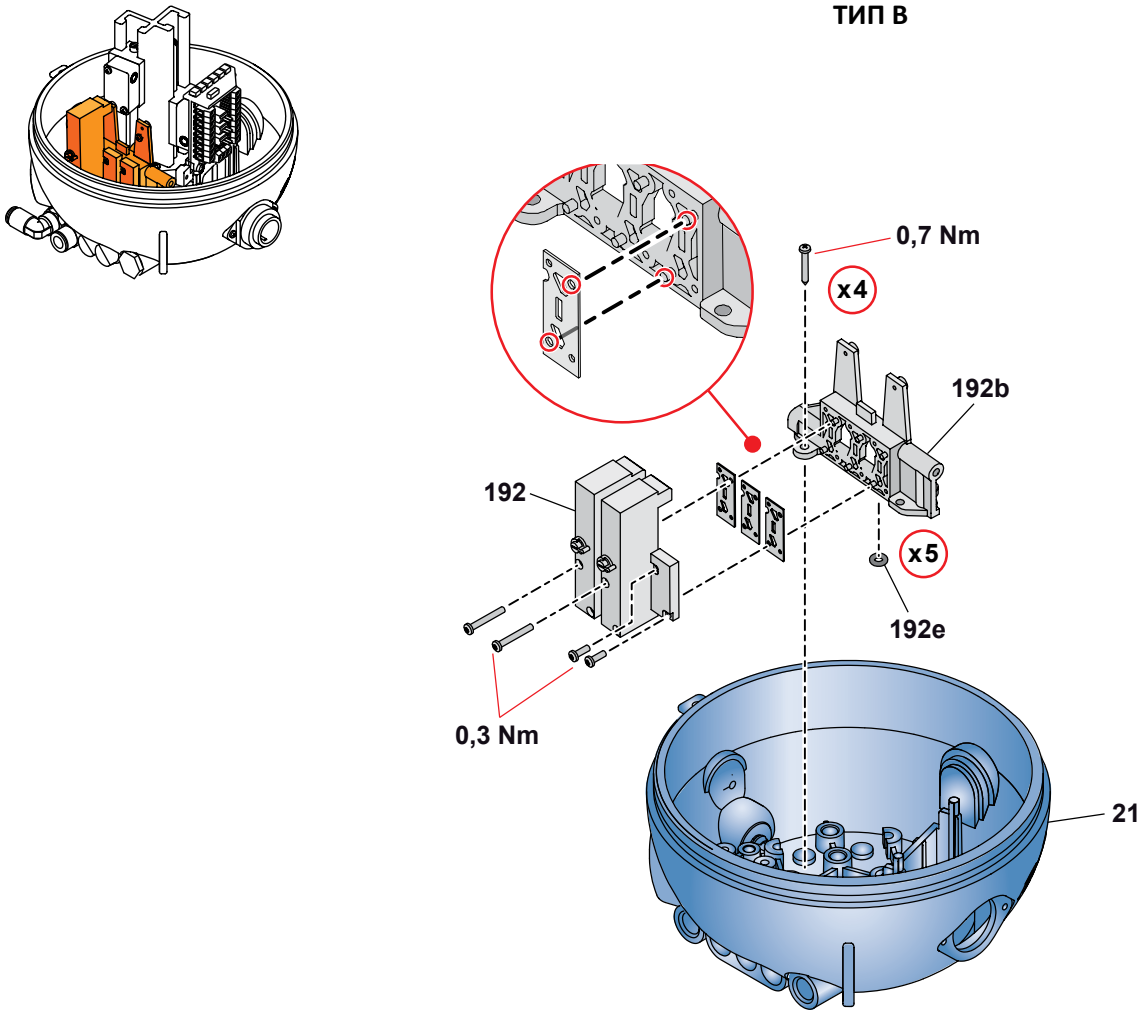
N°	ОПИСАНИЕ
21	Основание
21a	Уплотнительное кольцо
21b	Уплотнительное кольцо
21d	Двойная направляющая
21e	Воздуховыпускная заглушка
21f	Соединительный штуцер для воздуха
21g	Соединительный штуцер для воздуха
21i	Заглушка
21k	Клеммная панель с суппортом
22	Кулачок
25	Винт
26	Колпак Bardiani
27a	Датчик
27d	Несущий ползун индуктивных микродатчиков
114a	Муфта для кабельного ввода
114b	7-полюсный разъем
114c	5-полюсный разъем
114d	8-полюсный разъем
192	Электроклапан
192b	Суппорт электроклапанов
192c	Заглушка
192d	прокладка электромагнитного клапана
192e	Уплотнительное кольцо



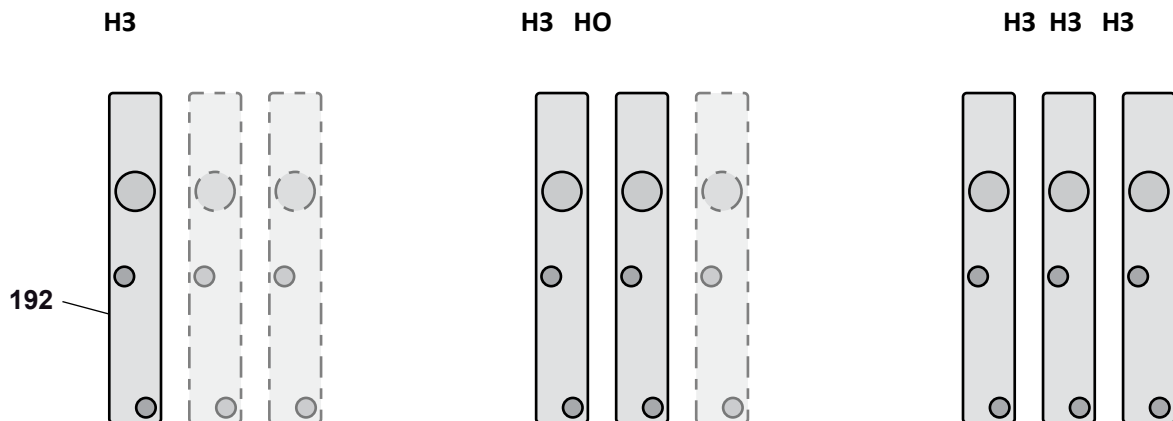
10.2 Разборка / Сборка блока Giotto Top

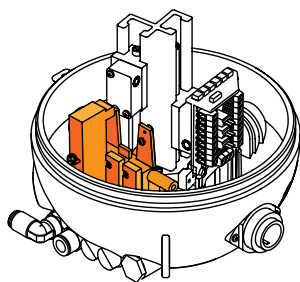


ТИП В

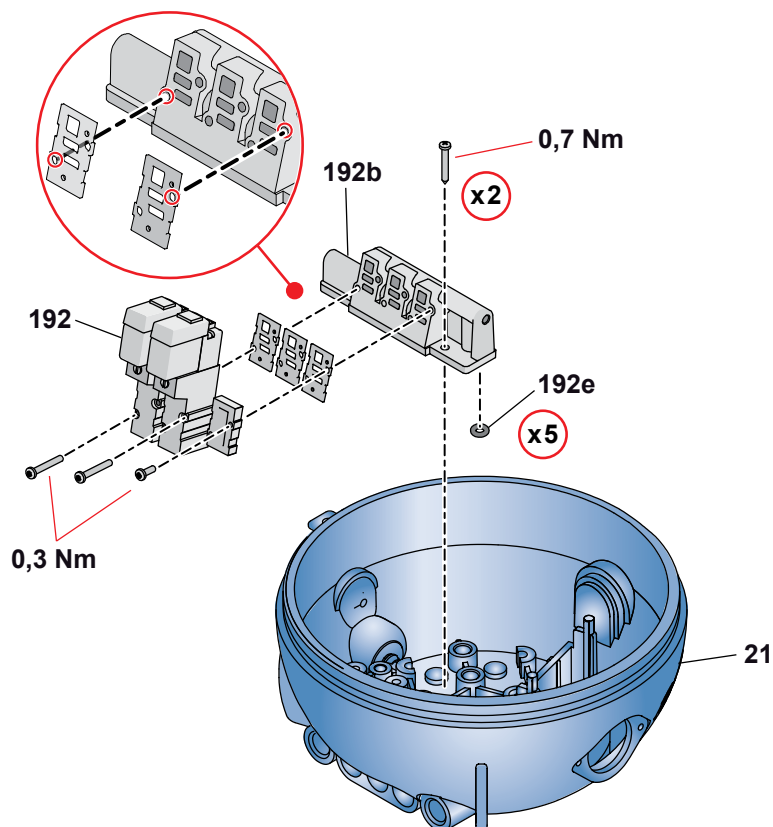


Последовательность электроклапанов

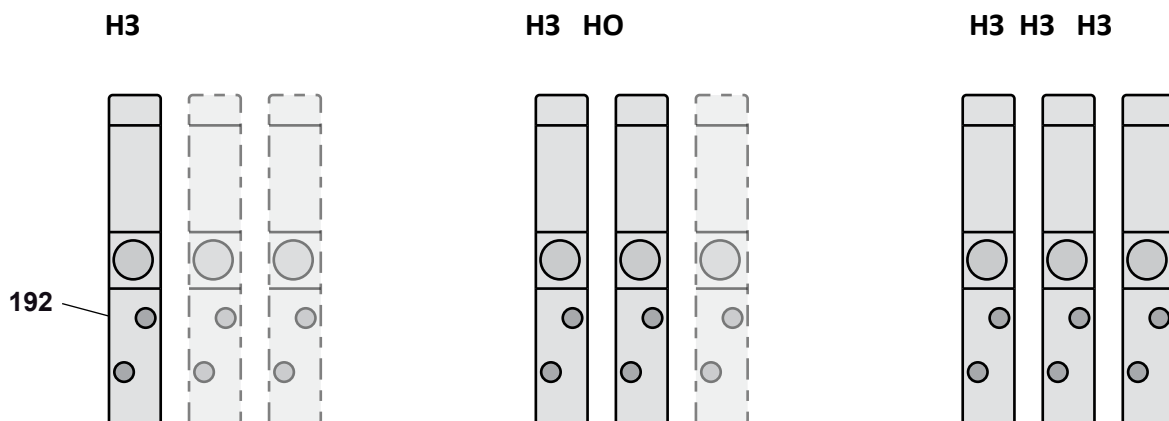




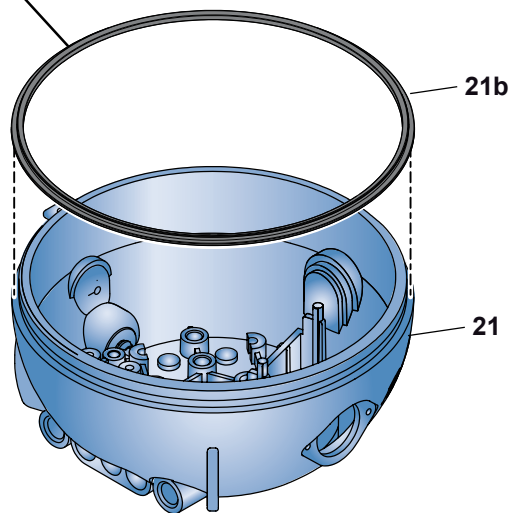
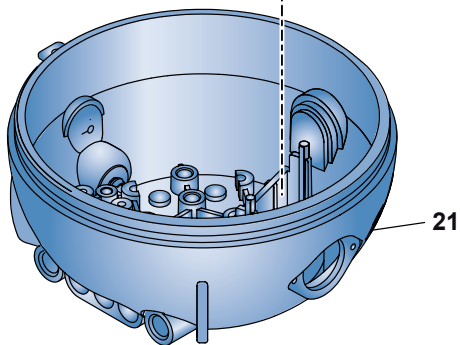
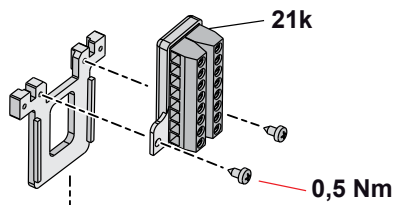
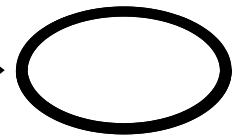
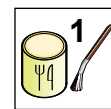
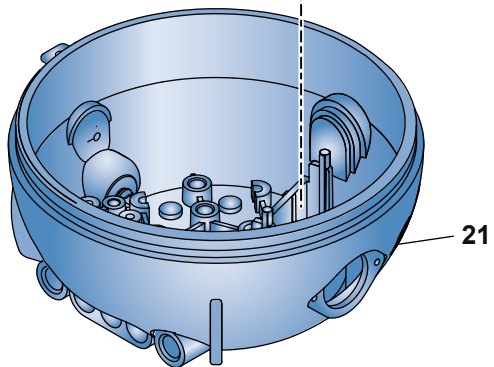
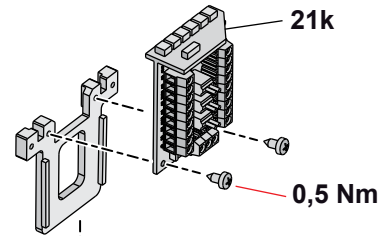
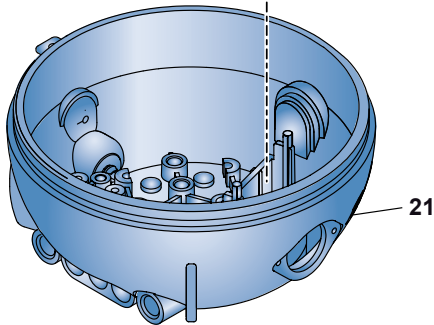
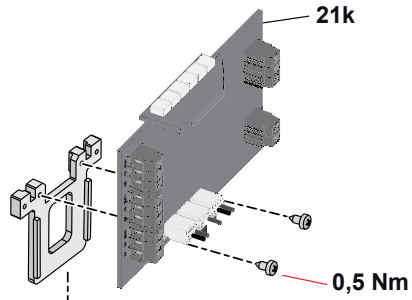
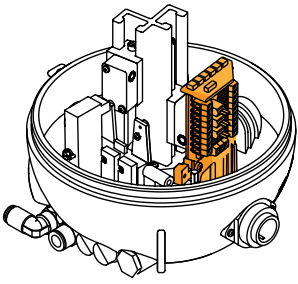
ТИП S

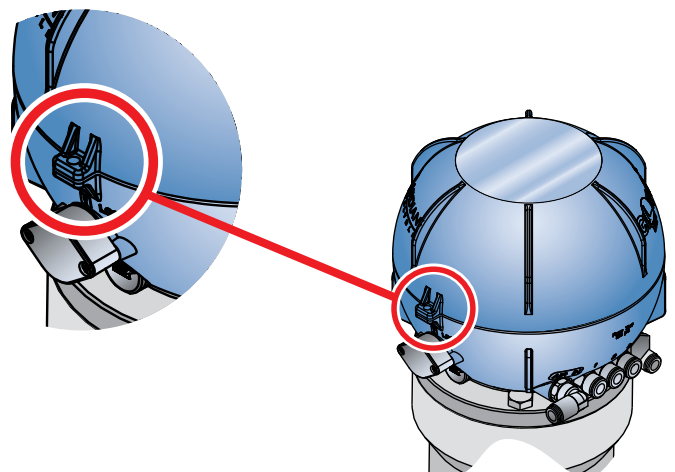
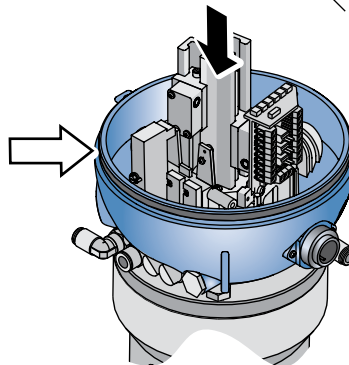
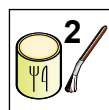
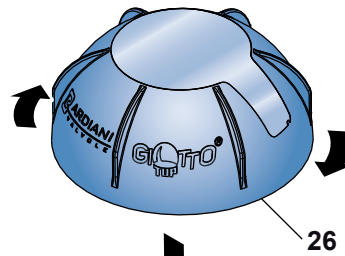
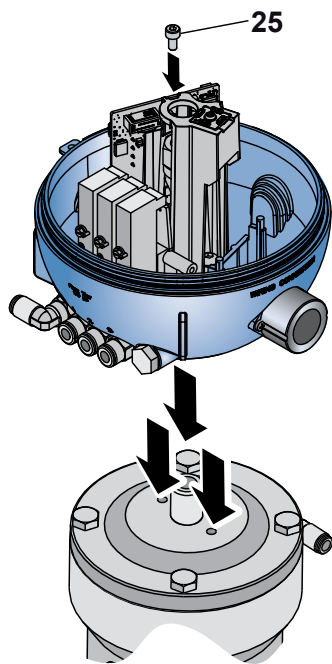


Последовательность электроклапанов



TYPE B - TYPE S





11 Клапан, оснащенный блоком управления

Versione originale in lingua italiana



IT - Dichiarazione CE di
conformità

DICHIARAZIONE CE DI CONFORMITÀ DI UNA MACCHINA

(CE) 2006/42, All. II, p. 1, let. A

BARDIANI VALVOLE S.p.A.

Via G. di Vittorio 50/52 – 43045 Fornovo di Taro (Pr) – Italia

Dichiara

sotto la propria responsabilità che la macchina:

Tipo:	VALVOLE PNEUMATICHE
Modello:	
Numero di serie:	
Funzione:	Movimentazione di fluidi
Anno di costruzione	2016
Riferimenti	

è conforme a tutte le disposizioni pertinenti delle seguenti direttive comunitarie:

(CE) 2006/42 DIRETTIVA MACCHINE

(UE) 2014/30 DIRETTIVA COMPATIBILTA' ELETTROMAGNETICA

e alle seguenti norme armonizzate, norme e/o specifiche tecniche applicate:

EN ISO 12100:2010

REGOLAMENTO (CE) 1935/2004 e successive modifiche e integrazioni per quanto attiene agli acciai ed agli elastomeri a contatto con il prodotto

REGOLAMENTO (CE) 10/2011 e successive modifiche e integrazioni per quanto attiene al PTFE a contatto con il prodotto

Fornovo di Taro

29.09.2016

Emanuela Bardiani
Legale Rappresentante

12 Гарантия

1. СРОК ДЕЙСТВИЯ ГАРАНТИИ

Компания «Bardiani Valvole S.p.A.» заявляет, что ее Продукция изготавливается в соответствии с техническими характеристиками, изложенными в «Руководстве по эксплуатации и техническому обслуживанию», и соответствует требованиям Директив, указанных в данном Руководстве.

Компания «Bardiani Valvole S.p.A.» гарантирует в течение срока 12 (двенадцать) месяцев с даты поставки, что Продукция не имеет недостатков и/или дефектов конструкции и/или производства и/или материала.

Недостатки и/или дефекты Продукции должны быть подробно изложены в письменном требовании и направлены по почте заказным письмом, по факсу или любым иным способом, предусматривающим уведомление о его получении со стороны «Bardiani Valvole S.p.A.», в течение восьми (8) дней с момента их обнаружения, с приложением соответствующих документов, подтверждающих наличие недостатков Продукции.

Услуга, оказанная в рамках гарантии, не продлевает период гарантии на срок более двенадцати (12) месяцев, данный срок считается неизменным.

2. СОДЕРЖАНИЕ ГАРАНТИИ

С учетом положений, предусмотренных императивными нормами применяемого законодательства о правах Покупателя, данная гарантия ограничивается, по усмотрению «Bardiani Valvole S.p.A.», ремонтом и/или заменой Продукции и/или её частей и/или её компонентов, признанных некачественными из-за недостатков проектирования и/или производства и/или материалов.

- В случае ремонта и/или замены Продукции и/или её части и/или её компонента, указанные объекты переходят в собственность «Bardiani Valvole S.p.A.» и соответствующие транспортные расходы покрываются за счет «Bardiani Valvole S.p.A.».
- Ни при каких обстоятельствах компания «Bardiani Valvole S.p.A.» не будет обязана возмещать нематериальный ущерб и/или не прямые убытки и не будет нести ответственности за вред и/или косвенные убытки, включающие, но не ограничивающиеся, убытками за потерю бизнеса, договоров, возможности, времени, производства, прибыли, репутации, имиджа и т.д.
- Никакой дилер и/или дистрибьютор, и/или лицензиат, и/или агент, и/или представитель, и/или сотрудник, и/или уполномоченный компании «Bardiani Valvole S.p.A.» не имеет права вносить какие-либо изменения и/или дополнения и/или продлевать данную гарантию.

3. ИСКЛЮЧЕНИЯ ИЗ ГАРАНТИИ

Настоящая гарантия не распространяется на эластомеры.

Данная гарантия не распространяется на дефекты конструкции, в случае, если продукт изготовлен «Bardiani Valvole S.p.A.» на основе проектов и/или технических условий и/или технических предписаний, предоставленных Покупателем.

Применение данной гарантии также не распространяется на:

- дефекты и/или недостатки, возникшие из-за неправильной и/или ненадлежащей транспортировки Продукции;
- дефекты и/или недостатки, возникающие в результате установки Продукции не в соответствии с «Руководством по эксплуатации и техническому обслуживанию» или, в любом случае, возникшие из-за неправильной и/или ненадлежащей установки;
- дефекты и/или недостатки, возникшие вследствие эксплуатации и/или технического обслуживания, и/или хранения Продукции с нарушением требований «Руководства по эксплуатации и техническому обслуживанию» и/или вследствие неправильных и/или ненадлежащих вышеперечисленных действий;
- дефекты и/или недостатки, связанные с естественным износом Продукции и/или её частей и/или её компонентов;
- дефекты и/или недостатки Продукции и/или частей, и/или её компонентов, если они были вызваны вмешательством и/или ремонтом, и/или изменением конструкции, проведенным персоналом, не имеющим профессиональной квалификации и/или не уполномоченным «Bardiani Valvole S.p.A.»;
- дефекты и/или недостатки Продукции и/или частей и/или её компонентов, связанных с падением и/или ударами и/или вмятинами и/или непригодным обращением и/или нарушением целостности и/или поломкой и/или другими событиями, связанными с халатностью и/или невнимательностью и/или небрежностью Покупателя и, в целом, связанными с причинами, не относящимися к дефектам проектирования и/или производства и/или материала;
- дефекты и/или недостатки Продукции и/или её частей и/или её компонентов, вызванные иными событиями, не находящимися в сфере контроля «Bardiani Valvole S.p.A.», или вызванные обстоятельствами непреодолимой силы или непредвиденными обстоятельствами.

13 Рекомендации

- 1.** Необходимо внимательно ознакомиться с «Руководством по эксплуатации и техническому обслуживанию» перед установкой, эксплуатацией и техническим обслуживанием продукции. Вся информация, указания, технические характеристики и технические данные, содержащиеся в настоящем документе, основаны на данных испытаний, которые компания «Bardiani Valvole S.p.A.» считает достоверными и надежными, но не связанными напрямую с любым возможным использованием продукции.
- 2.** Схемы и рисунки носят общий, рекомендательный характер, и не имеют обязательной силы, они могут не соответствовать реальным характеристикам продукции.
- 3.** Поскольку условия использования и применения продукции не могут контролироваться компанией «Bardiani Valvole S.p.A.», Покупатель должен сначала убедиться в её пригодности для целей, для которых она предназначена, и принять на себя все риски и ответственность, связанную с её использованием.
- 4.** Покупателю рекомендуется всегда консультироваться с техническим и коммерческим персоналом компании «Bardiani Valvole S.p.A.» для получения конкретной информации о технических характеристиках продукции.
- 5.** Инструкции в данном руководстве относятся к стандартной продукции «Bardiani Valvole S.p.A.» и не могут ни при каких обстоятельствах использоваться для продукции, изготовленной по специальному заказу.
- 6.** Компания «Bardiani Valvole S.p.A.» оставляет за собой право вносить изменения и/или дополнения и/или обновлять в любой момент и без предварительного уведомления данные и/или информацию и/или технические данные о продукции. На сайте www.bardiani.com можно ознакомиться с последней обновленной версией Руководства по эксплуатации и техническому обслуживанию.
- 7.** Содержание и срок гарантии на продукцию компании «Bardiani Valvole S.p.A.» рассматриваются в соответствующем разделе Руководства по эксплуатации и техническому обслуживанию, которое является неотъемлемой частью данной продукции.
- 8.** Ни при каких обстоятельствах компания «Bardiani Valvole S.p.A.» не будет нести ответственность за нематериальный ущерб и/или не прямые и косвенные убытки, включающие, но не ограничивающиеся, убытками за потерю бизнеса, договоров, возможности, времени, производства, прибыли, репутации, имиджа и т.д.

ПРИМЕЧАНИЕ

ПРИМЕЧАНИЕ

Bardiani Valvole S.p.A.
via G. di Vittorio, 50/52 - 43045 Fornovo di Taro (PR) - Italy
tel. +39 0525 400044 - fax +39 0525 3408
bardiani@bardiani.com - www.bardiani.com