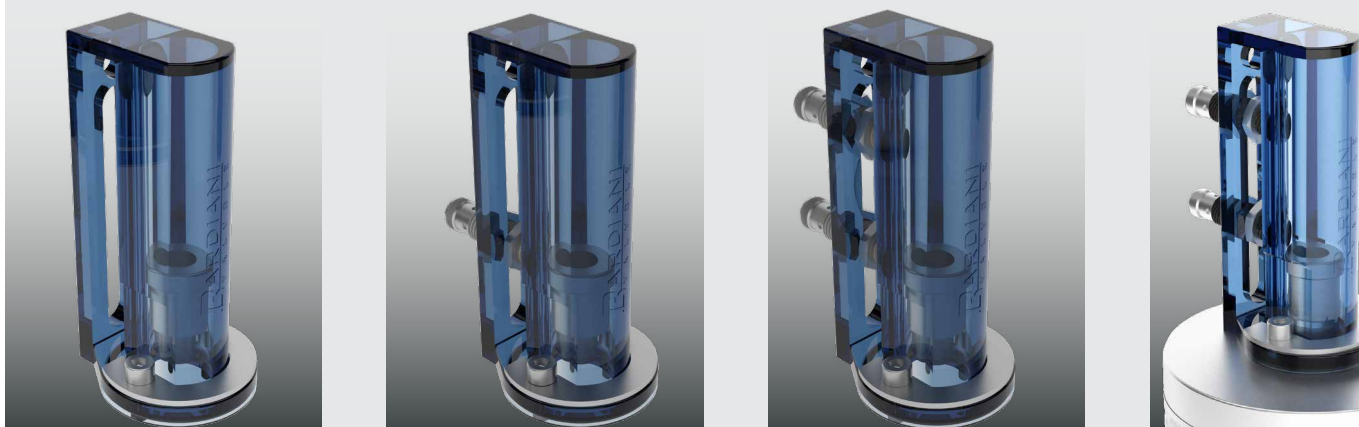


Руководство по эксплуатации и техническому обслуживанию



**БЛОК УПРАВЛЕНИЯ
EASY GIOTTO®**

Bardiani Valvole S.p.A.

via G. di Vittorio, 50/52 - 43045 Fornovo di Taro (PR) - Italy
tel. +39 0525 400044 - fax +39 0525 3408
bardiani@bardiani.com - www.bardiani.com

ВВЕДЕНИЕ

Настоящее Руководство по эксплуатации и техобслуживанию предназначено исключительно для квалифицированного технического персонала. По этой причине информация, которую можно легко понять в процессе прочтения текста и/или изучения иллюстраций и/или чертежей, содержащихся в нем, не подлежит дальнейшей детализации.

Данное «Руководство по эксплуатации и техническому обслуживанию» является неотъемлемой частью клапана.

Перед установкой, использованием и обслуживанием любого типа клапана изучение данного руководства обязательно.

Следует сохранить данное руководство для дальнейших консультаций.

В случае использования клапанов, соответствующих Директиве 2014/34/ЕС (ATEX), необходимо обратиться к соответствующим руководствам по эксплуатации.

При условии, что основные характеристики клапана остаются неизменными, Производитель оставляет за собой право без предварительного уведомления, в любое время, вносить изменения и/или дополнения и/или обновления в данные и/или информацию об использовании клапанов, содержащуюся в «Руководстве по эксплуатации и техническому обслуживанию».

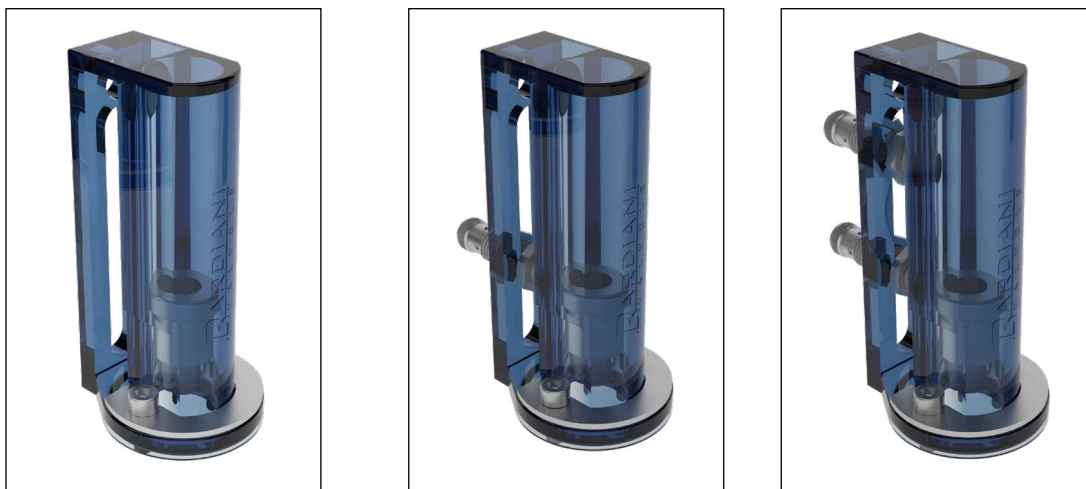
На сайте www.bardiani.com всегда доступна последняя обновленная версия «Руководства по эксплуатации и техническому обслуживанию».

Производитель не несет ответственности за любые последствия, связанные с несоблюдением и/или ненадлежащим выполнением всех инструкций, приведенных в «Руководстве по эксплуатации и техническому обслуживанию».

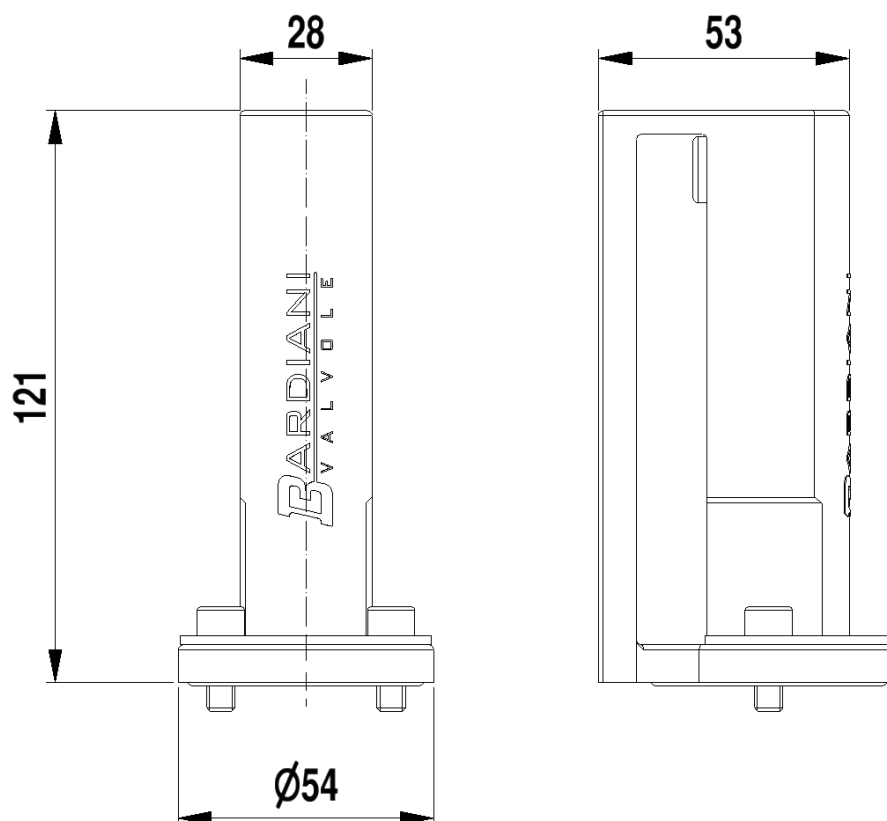
Все права защищены. Запрещается, без предварительного письменного согласия Производителя, воспроизведение полное и/или частичное и/или передача и/или запись любой части данного «Руководства по эксплуатации и техническому обслуживанию» любыми компьютерными и/или электронными и/или механическими и/или бумажными носителями, либо с помощью иной системы хранения и/или воспроизведения данных, для целей, отличных от частных целей Покупателя.

1 Технические характеристики

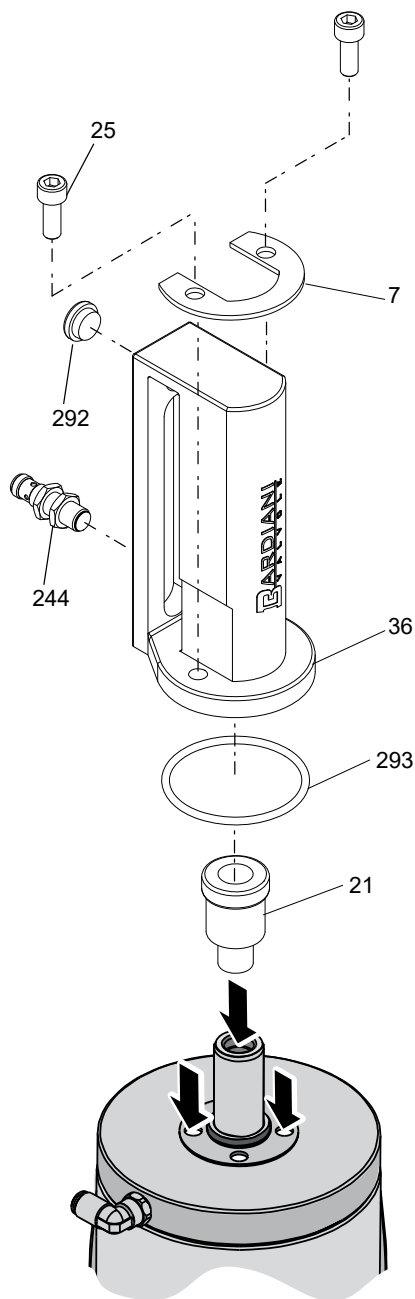
В данной информационной карте объясняется порядок установки блока управления на цилиндр. Устройство предлагается в трех конструктивных исполнениях.



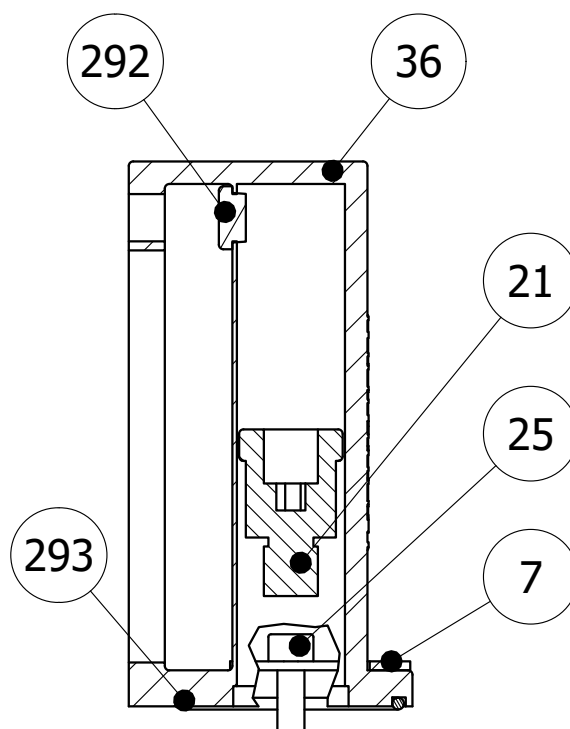
Размеры



2 Установка устройства на цилиндр:



№	ОПИСАНИЕ
7	Уплотнительное кольцо
21	Кулачок
25	Винт
36	Easy Giotto
292	Заглушка
293	Уплотнительное кольцо



3 Гарантия

1. СРОК ГАРАНТИИ

Компания «Bardiani Valvole S.p.A.» заявляет, что ее Продукция производится в соответствии с техническими характеристиками, изложенными в «Руководстве по эксплуатации и техническому обслуживанию», и соответствует директивам, упомянутым в этих руководствах.

«Bardiani Valvole S.p.A.» гарантирует в течение срока 12 (двенадцать) месяцев с даты поставки, что Продукция не имеет недостатков и/или дефектов конструкции и/или производства и/или материала.

Недостатки и/или дефекты Продукции должны быть подробно изложены в письменном требовании, переданы по почте заказным письмом или по факсу или любым иным способом, предусматривающим уведомление в его получении со стороны «Bardiani Valvole S.p.A.», в течение восьми (8) дней с момента их обнаружения, с приложением соответствующих документов, подтверждающих наличие недостатков Продукции.

Услуга, оказанная в рамках гарантии, не продлевает период гарантии на срок более двенадцати (12) месяцев, данный срок считается неизменным.

2. СОДЕРЖАНИЕ ГАРАНТИИ

С учетом положений, предусмотренных императивными нормами применяемого законодательства о правах Покупателя, данная гарантия ограничивается, по усмотрению «Bardiani Valvole S.p.A.», ремонтом и/или заменой Продукции и/или её частей и/или её компонентов, признанных некачественными из-за недостатков проектирования и/или производства и/или материалов.

- В случае ремонта и/или замены Продукции и/или её части и/или её компонента, указанные объекты переходят в собственность «Bardiani Valvole S.p.A.» и соответствующие транспортные расходы покрываются за счет «Bardiani Valvole S.p.A.».
- Ни при каких обстоятельствах компания «Bardiani Valvole S.p.A.» не будет обязана возмещать нематериальный вред и/или не прямые убытки и не будет нести ответственности за вред и/или косвенный вред, включающие, но не ограничивающиеся, убытками за потерю бизнеса, договоров, возможности, времени, производства, прибыли, репутации, имиджа и т.д.
- Никакой дилер и/или дистрибьютор и/или лицензиат и/или агент и/или представитель и/или сотрудник и/или уполномоченный компании «Bardiani Valvole S.p.A.» не имеет права вносить какие-либо изменения и/или дополнения и/или продлевать данную гарантию.

3. ГАРАНТИЯ НЕ РАСПРОСТРАНЯЕТСЯ

Настоящая гарантия не распространяется на эластомеры.

Данная гарантия не распространяется на дефекты конструкции, в случае, если продукт изготовлен «Bardiani Valvole S.p.A.» на основе проектов и/или технических условий и/или технических предписаний, предоставленных Покупателем.

Применение данной гарантии также не распространяется на:

- дефекты и/или недостатки, возникшие из-за неправильной и/или ненадлежащей транспортировки Продукции;
- дефекты и/или недостатки, возникающие в результате установки Продукции не в соответствии с «Руководством по эксплуатации и техническому обслуживанию» или, в любом случае, возникшие из-за неправильной и/или ненадлежащей установки;
- дефекты и/или недостатки, возникшие вследствие эксплуатации и/или технического обслуживания и/или хранения Продукции нарушением требований «Руководства по эксплуатации и техническому обслуживанию» и/или вследствие неправильных и/или ненадлежащих вышеперечисленных действий;
- дефекты и/или недостатки, связанные с естественным износом Продукции и/или её частей и/или её компонентов;
- дефекты и/или недостатки Продукции и/или частей и/или её компонентов, если они были вызваны вмешательством и/или ремонтом и/или изменением конструкции, проведенным персоналом, не имеющим профессиональной квалификации и/или не уполномоченным «Bardiani Valvole S.p.A.»;
- дефекты и/или недостатки Продукции и/или частей и/или её компонентов, связанных с падением и/или ударами и/или вмятинами и/или непригодным обращением и/или нарушением целостности и/или поломкой и/или другими событиями, связанными с халатностью и/или невнимательностью и/или небрежностью Покупателя и, в целом, связанными с причинами, не относящимися к дефектам проектирования и/или производства и/или материала;
- дефекты и/или недостатки Продукции и/или её частей и/или её компонентов, вызванные иными событиями, не находящимися в сфере контроля «Bardiani Valvole S.p.A.», или вызванные обстоятельствами непреодолимой силы или непредвиденными обстоятельствами.

4 Рекомендации

- 1.** Перед установкой, эксплуатацией и техническим обслуживанием оборудования необходимо внимательно ознакомиться с «Руководством по эксплуатации и техническому обслуживанию». Вся информация, указания, технические характеристики и технические данные, содержащиеся в настоящем документе, основаны на данных испытаний, которые компания «Bardiani Valvole S.p.A.» считает достоверными и надежными, но не связанными напрямую с любым возможным использованием продукции.
- 2.** Схемы и рисунки носят общий, рекомендательный характер, и не имеют обязательной силы, они могут не соответствовать реальным характеристикам продукции.
- 3.** Поскольку условия использования и применения продукции не могут контролироваться компанией «Bardiani Valvole S.p.A.», Покупатель должен сначала убедиться в её пригодности для целей, для которых она предназначена, и принять на себя все риски и ответственность, связанную с её использованием.
- 4.** Покупателю рекомендуется всегда консультироваться с техническим и коммерческим персоналом компании «Bardiani Valvole S.p.A.» для получения конкретной информации о технических характеристиках продукции.
- 5.** Инструкции в данном руководстве относятся к стандартной продукции «Bardiani Valvole S.p.A.» и не могут ни при каких обстоятельствах использоваться для продукции, изготовленной по специальному заказу.
- 6.** Компания «Bardiani Valvole S.p.A.» оставляет за собой право вносить изменения и/или дополнения и/или обновлять в любой момент и без предварительного уведомления данные и/или информацию и/или технические данные о продукции. На сайте www.bardiani.com вы можете ознакомиться с последней обновленной версией "Руководства по эксплуатации и техническому обслуживанию".
- 7.** Содержание и срок гарантии на продукцию компании «Bardiani Valvole S.p.A.» рассматриваются в соответствующем разделе "Руководства по эксплуатации и техническому обслуживанию", которое является неотъемлемой частью данной продукции.
- 8.** Ни при каких обстоятельствах компания «Bardiani Valvole S.p.A.» не будет нести ответственность за нематериальный ущерб и/или не прямые и косвенные убытки, включающие, но не ограничивающиеся, убытками за потерю бизнеса, договоров, возможности, времени, производства, прибыли, репутации, имиджа и т.д.

Bardiani Valvole S.p.A.
via G. di Vittorio, 50/52 - 43045 Fornovo di Taro (PR) - Italy
tel. +39 0525 400044 - fax +39 0525 3408
bardiani@bardiani.com - www.bardiani.com