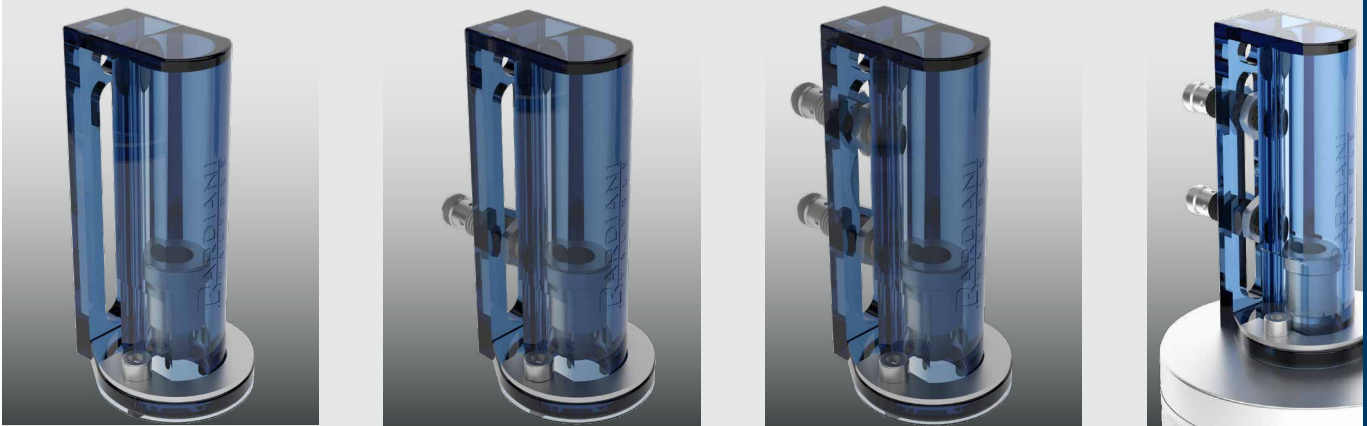


**Guide d'Utilisation et d'Entretien**



UNITÉ DE CONTRÔLE  
**EASY GIOTTO®**

**Bardiani Valvole S.p.A.**

via G. di Vittorio, 50/52 - 43045 Fornovo di Taro (PR) - Italy  
tel. +39 0525 400044 - fax +39 0525 3408  
bardiani@bardiani.com - www.bardiani.com

# AVANT-PROPOS

Le présent « Guide d'Utilisation et d'Entretien » est destiné expressément à l'utilisation par un personnel technique qualifié. C'est pour cette raison que les informations qui pourraient être facilement être comprises à la seule lecture du texte, à la vue des illustrations et/ou des schémas qui y sont contenus, ne font pas l'objet d'explications supplémentaires.

**Le présent « Guide d'Utilisation et d'Entretien » est partie intégrante de la vanne.  
La consultation du présent guide est obligatoire avant de procéder à l'installation/utilisation/entretien de tout type de vanne.**

**Ce guide doit être conservé pour toute consultation future.**

**Dans le cas d'utilisation de vannes conformes à la Directive 2014/34/UE (ATEX) la consultation d'un guide spécifique est obligatoire.**

Les caractéristiques essentielles du type de vanne électrique décrite ne changeront pas, cependant le Fabricant se réserve le droit, sans aucune obligation de communication, de modifier, d'intégrer et/ou d'actualiser, à quelque moment que ce soit, les données et/ou les informations concernant l'utilisation de la vanne, contenues dans le « Guide d'Utilisation et d'Entretien ».

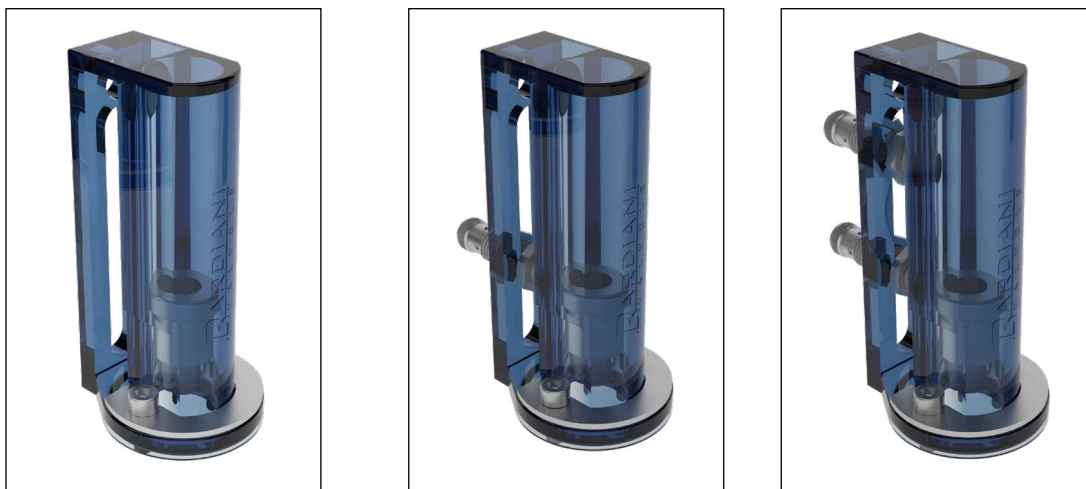
**Sur le site Internet, [www.bardiani.com](http://www.bardiani.com), la dernière version mise à jour du « Guide d'Utilisation et d'Entretien » est toujours disponible.**

**Le Fabricant n'est en aucune façon responsable des éventuelles conséquences dues à une non-observation ou à une mauvaise observation de toutes les prescriptions indiquées dans le guide spécial, prescription concernant l'installation, l'utilisation, l'entretien et la conservation du Produit.**

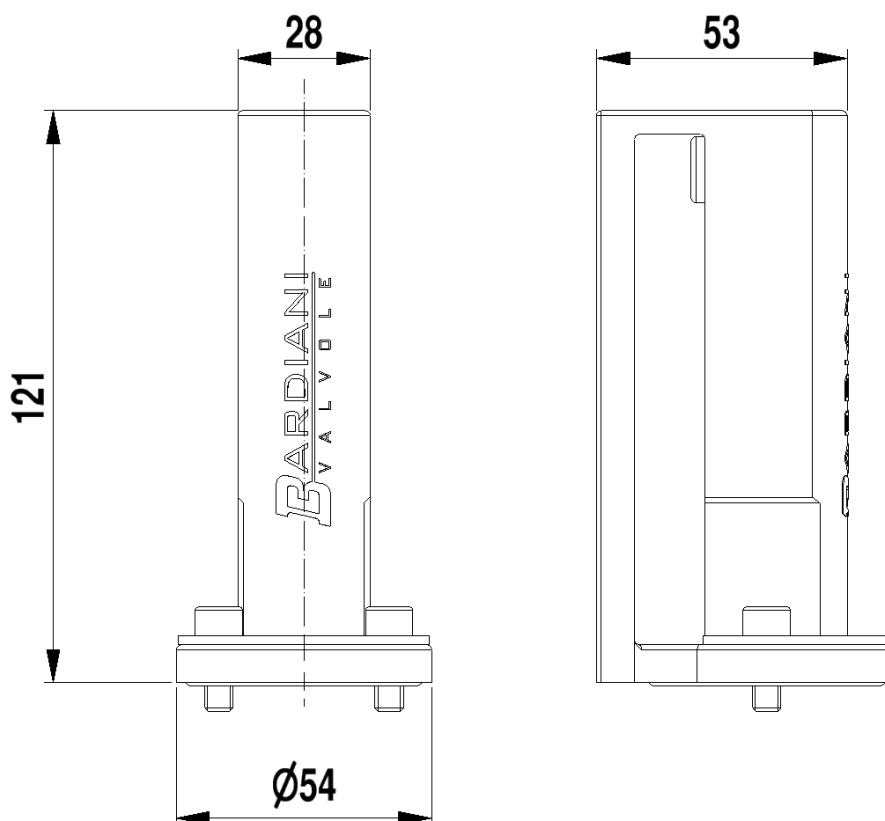
Tous les droits sont réservés. Est interdite, sans l'autorisation écrite préalable de la part du Fabricant, la reproduction totale et/ou partielle, la transmission et /ou l'enregistrement de quelque partie que ce soit du présent « Guide d'Utilisation et d'Entretien », par tout moyen et/ou support, y compris le moyen informatique, électronique, mécanique et/ou sur papier ou par tout autre système de mémorisation et/ou de réutilisation à des fins autres que celle exclusivement personnelle de la part de l'Acheteur.

# 1 Données techniques

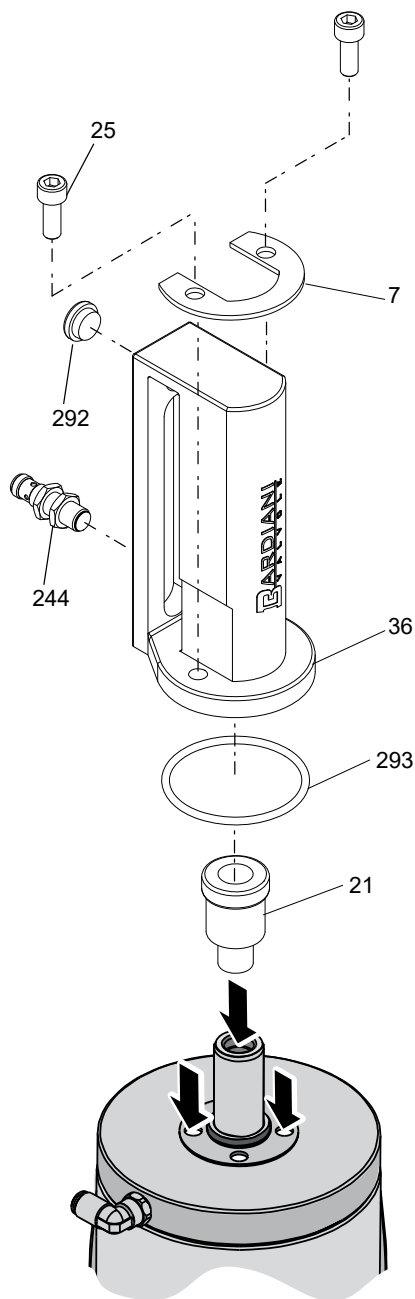
La présente infocard explique comment installer sur le cylindre cette unité de contrôle.  
3 versions sont disponibles.



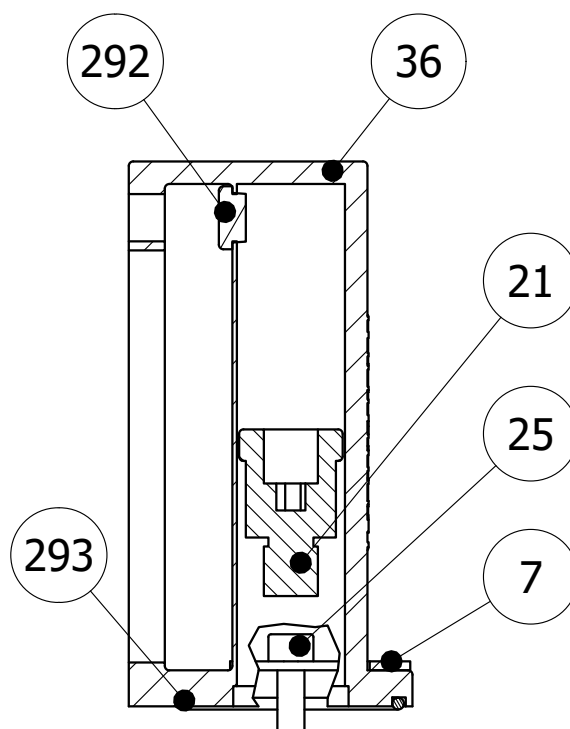
Dimensions



## 2 Installation dispositif sur cylindre :



N.	DESCRIPTION
7	Rondelle d'étanchéité
21	Came
25	Vis
36	Easy Giotto
292	Bouchon
293	Joint torique



## 3 Garantie

### 1. DURÉE

Bardiani Valvole S.p.A déclare que ses produits sont fabriqués conformément aux techniques spécifiques déclarées dans le « Guide d'Utilisation et d'Entretien » et qu'ils sont conformes aux directives indiquées expressément dans les présents guides.

Bardiani Valvole S.p.A garantit ses produits de tout vice éventuel et/ou défaut de conception, de fabrication et/ou de matériau pendant 12 (douze) mois à compter de leur date de livraison.

Les vices et/ou défauts des Produits doivent être déclarés par écrit et de façon détaillée, par lettre recommandée, fax ou tout autre moyen pouvant prouver leur réception, à Bardiani Valvole S.p.A., dans les 8 (huit) jours qui suivent leur découverte, auquel sera jointe une documentation en mesure de prouver leur existence.

La prestation effectuée pendant la période de garantie n'entraîne pas une prolongation du temps de garantie au-delà de 12 (douze) mois, date-butoir.

### 2. CONTENU DE LA GARANTIE

Dans le respect des droits éventuellement reconnus à L'Acheteur, droits provenant de dispositions impératives de la loi en vigueur, la présente garantie doit être considérée comme étant limitée, par décision de Bardiani Valvole S.p.A, à la réparation et/ou emplacement du produit, des parties du Produit et/ou de ses composants reconnu(s) défectueux en raison de vices de conception, de fabrication et/ou de matériau.

- Dans le cas de réparation et/ou de remplacement du Produit, d'une de ses parties et/ou d'un de ses composants, ce qui a été rendu devient propriété de Bardiani Valvole S.p.A et les frais d'expédition correspondants sont à la charge de Bardiani valvole S.p.A.
- En aucun cas, Bardiani valvole S.p.A. ne sera obligée de dédommager des préjudices immatériels et/ou indirects et en aucune façon, elle ne sera responsable pour des dommages et/ou des pertes qui s'en suivraient ; à titre d'exemple, des préjudices pour pertes d'activité, de contrats, de chance, de temps, de production, de bénéfices, de mise en train, d'atteintes à l'image, etc.
- Aucun revendeur, distributeur, concessionnaire, agent, représentant, salarié, ni/ou employé de Bardiani Valvole S.p.A. n'est autorisé à effectuer quelque modification, apport ni/ou extension que ce soit à la présente garantie.

### 3. EXCLUSIONS DE LA GARANTIE

Sont expressément exclus de la présente garantie les élastomères.

La présente garantie ne couvre pas les vis de conception si le Produit est réalisé par Bardiani Valvole S.p.A. sur la base de projets, de techniques spécifiques et/ou d'indications techniques fournis par l'Acheteur.

L'application de la présente garantie exclut d'autre part :

- Les vices et/ou les défauts dus à un transport du Produit non correct, non adapté et/ou impropre ;
- Les vices et/ou les défauts dus à une installation du Produit non conforme à ce qui est indiqué dans le « Guide d'Utilisation et d'Entretien » ou simplement à une installation non correcte, non adaptée et/ou impropre ;
- Les vices et/ou les défauts dus à une utilisation, un entretien et/ou à une conservation des Produits non conformes aux prescriptions contenues dans le « Guide d'Utilisation et d'Entretien » non corrects, non adaptés et/ou impropres ;
- Les vices et/ou les défauts imputables à l'usure normale du Produit, de ses parties et/ou de ses composants ;
- Les vices et/ou les défauts du Produit, de ses parties et/ou de ses composants si ont été effectuées des interventions, des réparations et/ou des modifications par un personnel non autorisé par Bardiani Valvole S.p.A. et/ou non qualifié professionnellement ;
- Les vices et/ou les défauts du Produit, de ses parties et/ou de ses composants imputables à des chutes, des chocs, des bosses, des abus, des ouvertures non autorisées, des cassures, des accidents et/ou d'autres faits imputables à la négligence, à l'imprudence et/ou au manque de soin de l'Acheteur et en général, les vices et/ou défauts dus à des causes non imputables à des défauts de conception, de fabrication et/ou de matériau ;
- Les vices et/ou les défauts du Produit, de ses parties et/ou de ses composants dus à d'autres faits hors de la sphère de contrôle de Bardiani Valvole S.p.A. ou provoqués par des causes de force majeure ou par pur hasard.

## 4 Recommandations

- 1.** La consultation du « Guide d'Utilisation et d'Entretien » est obligatoire avant de procéder à l'installation, à l'utilisation et à l'entretien des Produits. Toutes les informations, les indications, les notes détaillées et les notices techniques qui y sont reportée s'appuient sur des données provenant de l'expérience que Bardiani Valvole S.p.A. considère comme dignes de foi, mais auxquelles on ne peut se référer pour toutes les utilisations possible du Produit.
- 2.** Les illustrations et les dessins, ont tous une valeur générale, indicative et non contraignante ; ils peuvent ne pas correspondre aux conditions réelles des Produits.
- 3.** Du moment que les condition d'usage et d'application du Produit ainsi que son utilisation sont hors du contrôle de Bardiani Valvole S.p.A., l'Acheteur doit, préalablement, vérifier que le Produit est adapté à l'usage auquel il compte le destiner et il assume alors tout risque et responsabilité inhérent à une telle utilisation.
- 4.** Il est toujours recommandé à l'Acheteur de consulter les collaborateurs technico-commerciaux de Bardiani Valvole S.p.A., pour demander des informations spécifiques concernant les caractéristiques des Produits.
- 5.** Ce qui est reporté dans le présent guide se réfère à des produits standard de Bardiani Valvole S.p.A., et ne peut en aucun cas constituer une référence de base pour des produits réalisés sur des demandes spécifiques.
- 6.** Bardiani Valvole S.p.A. se réserve le droit, sans aucune obligation de communication, de modifier et/ou intégrer et/ou mettre à jour, à tout moment, les données et/ou les informations et/ou les notices techniques relatives aux Produits. Il est conseillé de consulter le site Internet, [www.bardiani.com](http://www.bardiani.com) sur lequel est publiée la dernière version actualisée du « Guide d'Utilisation et d'Entretien ».
- 7.** La réglementation du contenu et de la durée de la garantie des produits de Bardiani Valvole S.p.A. est indiquée dans un chapitre du « Guide d'Utilisation et d'Entretien » qui est partie intégrante des Produits mêmes.
- 8.** En aucun cas, Bardiani Valvole S.p.A., ne sera responsable pour des préjudices immatériels, indirects et inhérents, tels que, à simple titre d'exemple, tout dommage ou perte d'activité, de contrats, de chance, de temps, de production, de bénéfices, de mise en train, d'image, etc.

NOTES

Bardiani Valvole S.p.A.  
via G. di Vittorio, 50/52 - 43045 Fornovo di Taro (PR) - Italy  
tel. +39 0525 400044 - fax +39 0525 3408  
bardiani@bardiani.com - www.bardiani.com