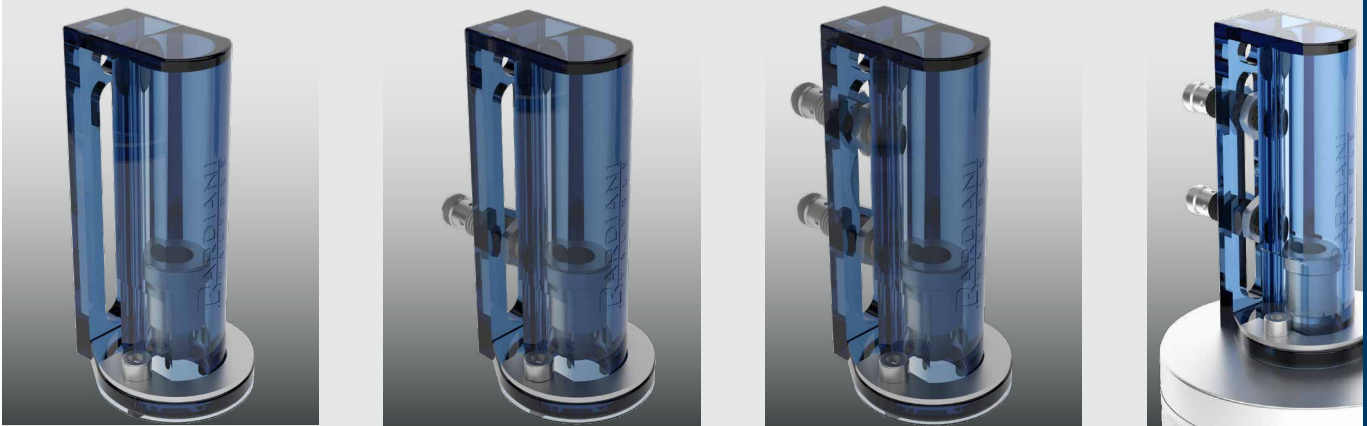


Instruktions-, brugs- og vedligeholdelsesvejledning



STYRETOP
EASY GIOTTO®

Bardiani Valvole S.p.A.

via G. di Vittorio, 50/52 - 43045 Fornovo di Taro (PR) - Italy
tel. +39 0525 400044 - fax +39 0525 3408
bardiani@bardiani.com - www.bardiani.com

INTRODUKTION

Denne "instruktions-, brugs- og vedligeholdelsesvejledning" er udtrykkeligt møntet på kvalificerede, professionelle teknikere. Af samme årsag er oplysningerne, som nemt vil kunne udlæses af teksten og/eller illustrationerne og/eller tegningerne heri, ikke genstand for yderligere specifikationer.

Denne "Instruktions-, brugs- og vedligeholdelsesvejledning" udgør en integrerende del af ventilen.

Det er påbudt, at konsultere denne vejledning før man iværksætter installation/brug/vedligeholdelse af enhver slags ventil.

Denne vejledning skal opbevares med henblik på fremtidig brug.

Hvad angår brug af ventiler i overensstemmelse med direktiv 2014/34/EU (ATEX), er det obligatorisk at konsultere en specifik vejledning.

Uden påvirkning af de væsentlige egenskaber af den beskrevne ventiltipe, forbeholder producenten sig ret til når som helst at ændre og/eller supplere og/eller opdatere de data eller oplysninger, som er relevante for brugen af de ventiler, der er beskrevet i "Instruktions-, brugs- og vedligeholdelsesvejledningen", uden pligt til at oplyse herom.

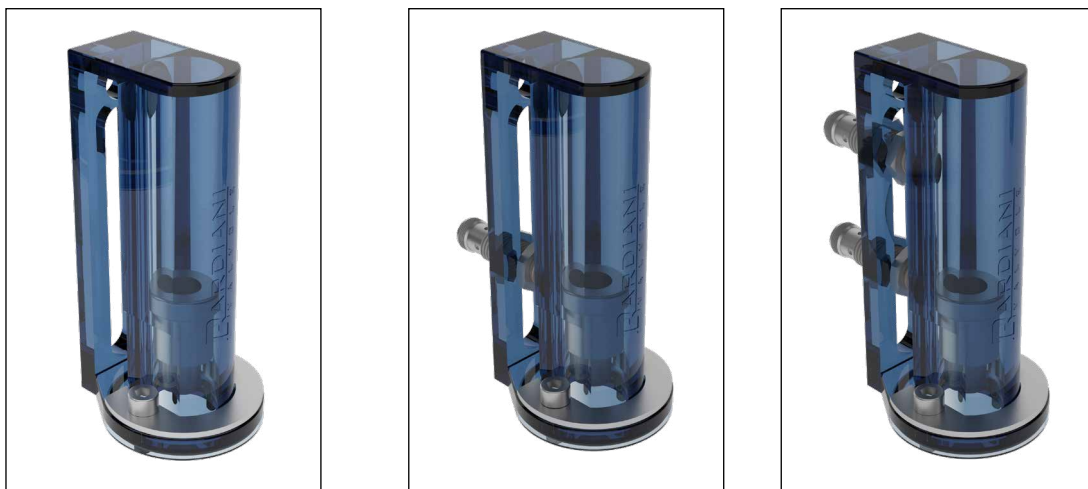
Den seneste opdaterede udgave af "Instruktions-, brugs- og vedligeholdelsesvejledningen" vil altid stå til rådighed på webstedet www.bardiani.com.

Producenten kan under ingen omstændigheder gøres ansvarlig for konsekvenser som følge af manglende og/eller forkert overholdelse af anvisningerne i denne vejledning, og som vedrører installation, drift, vedligeholdelse og opbevaring af produktet.

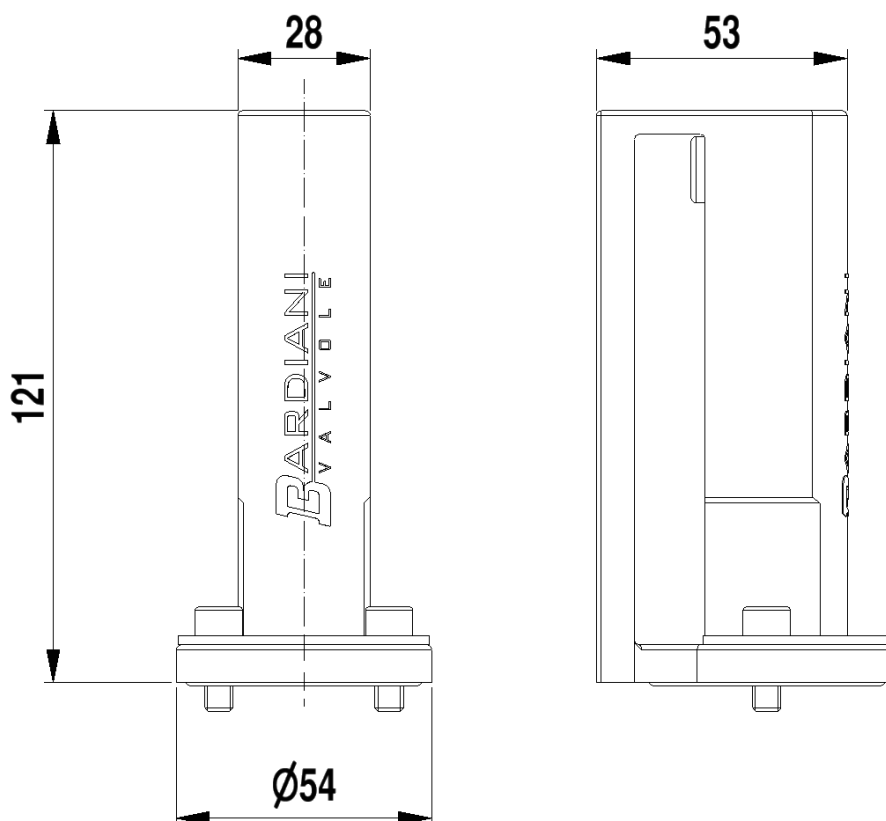
Alle rettigheder forbeholdt. Uden forudgående skriftlig tilladelse fra producenten er hel og/eller delvis gengivelse og/eller videregivelse og/eller registrering af enhver del af denne "Instruktions-, brugs- og vedligeholdelsesvejledning" ved hjælp af et hvilket som helst medie, det være sig elektronisk, papir, mekanisk eller alle andre medier eller registreringer og/eller genbrug til andre formål end købers strengt personlige forbudt.

1 Tekniske data

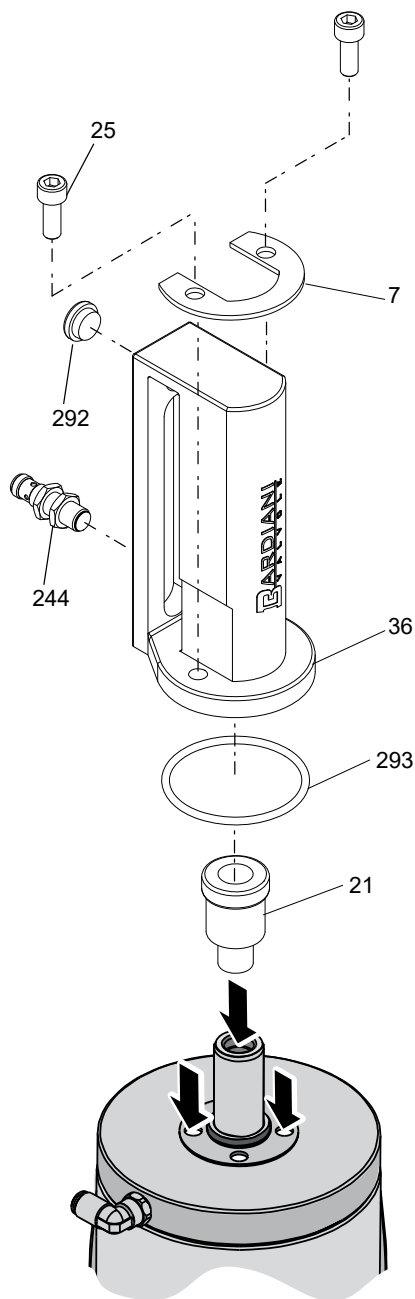
Dette infocard forklarer hvordan denne styretop skal installeres på cylinderen.
De findes i 3 versioner



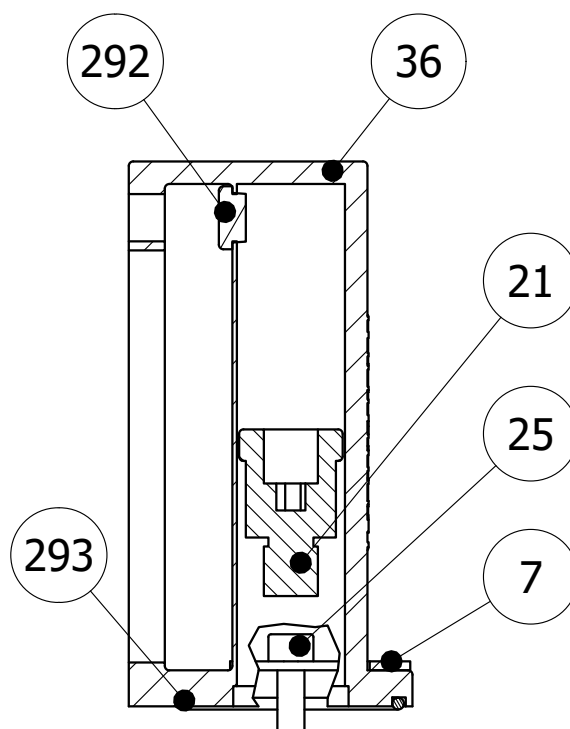
Dimensioner



2 Installation af anordning på cylinder:



NR.	BESKRIVELSE
7	Tætningskive
21	Knast
25	Skrue
36	Easy Giotto
292	Hætte
293	O-ring



3 Garanti

1. GYLDIGHED

Bardiani Valvolumes produkter er fremstillet i overensstemmelse med de erklærede tekniske specifikationer i "Instruktions-, brugs- og vedligeholdelsesvejledningen", og er i fuld overensstemmelse med de direktiver, der specifikt nævnes i de respektive vejledninger.

Bardiani Valvole S.p.A. yder garanti for eventuelle design- og/eller konstruktions- og/eller materialefejl i virksomhedens egne produkter i 12 (tolv) måneder fra leveringsdato.

Produktmangler og/eller -fejl skal anmeldes detaljeret og skriftligt, med anbefalet brev eller fax eller ethvert andet middel som beviser modtagelsen, til Bardiani Valvole S.p.A. inden 8 (otte) dage fra det tidspunkt de blev konstateret, med fyldestgørende dokumentation for den fundne fejl/mangel.

Service, som er udført i garantiperioden, betyder ikke en forlængelse af garantien ud over de fastsatte 12 (tolv) måneder, eftersom denne gyldighedsperiode skal betragtes som absolut.

2. GARANTIENS INDHOLD

Med forbehold for købers rettigheder, som gælder i henhold til eksisterende lov, er denne garanti at betragte som begrænset – efter Bardiani Valvole S.p.A.'s skøn – til reparation og/eller udskiftning af det produkt og/eller de af dets komponenter, der har fejl som følge af design- og/eller fabrikations- og/eller materialefejl.

- I tilfælde af reparation og/eller udskiftning af produktet og/eller en del eller dele og/eller komponenter i produktet bliver eventuelle returnerede elementer Bardiani Valvole S.p.A.'s ejendom, og eventuelle dermed forbundne forsendelsesomkostninger afholdes af Bardiani Valvole S.p.A.
- Bardiani Valvole S.p.A. har ikke pligt til at yde erstatning for eventuelle immaterielle skader og/eller indirekte skader og kan under ingen omstændigheder gøres ansvarlig for følgeskader og/eller -tab såsom (kun som eksempel) skader som følge af mistede forretninger, kontrakter, muligheder, tid, produktion, fortjeneste, goodwill, image osv.
- Ingen detailhandler eller distributør eller forhandler eller agent eller repræsentant eller medarbejder eller person udpeget af Bardiani Valvole S.p.A. har bemyndigelse til at foretage ændringer og/eller indlemmelser og/eller tillæg til denne garanti.

3. GARANTIUNDTAGELSER

Elastomerer er udtrykkeligt undtaget fra denne garanti.

Denne garanti dækker ikke designfejl, der viser sig, når et produkt er fremstillet af Bardiani Valvole S.p.A. ud fra design og/eller tekniske specifikationer, der er leveret af køber.

Denne garanti undtager desuden følgende:

- mangler og/eller fejl, der skyldes ukorrekt og/eller uegnet og/eller utilstrækkelig transport af produktet;
- mangler og/eller fejl, der skyldes installation af produktet i strid med anvisningerne i "Instruktions-, brugs- og vedligeholdelsesvejledningen" eller med udspring i ukorrekt og/eller uegnet og/eller forkert installation;
- mangler og/eller fejl som skyldes brug og/eller vedligeholdelse og/eller opbevaring af produkterne i strid med anvisningerne i "Instruktions-, brugs- og vedligeholdelsesvejledningen" og/eller ukorrekt og/eller uegnet og/eller utilstrækkelig brug og/eller vedligeholdelse og/eller opbevaring af produktet;
- mangler og/eller fejl, der skyldes almindelig slitage af produktet og/eller af dets dele og/eller dets komponenter;
- mangler og/eller fejl i produktet og/eller dets dele og/eller dets komponenter i forbindelse med arbejde og/eller reparationer udført af ufaglært personale eller personale, der ikke har fået tilladelse hertil af Bardiani Valvole S.p.A.;
- mangler og/eller fejl i produktet og/eller dets dele og/eller dets komponenter, der skyldes tab og/eller slag og/eller buler og/eller misbrug og/eller manipulation og/eller brud og/eller uheld og/eller enhver begivenhed, der skyldes uagtsomhed og/eller skødesløshed og/eller forsømmelse fra købers side samt i almindelighed af årsager, der ikke kan tilskrives design- og/eller fremstillings- og/eller materialefejl;
- mangler og/eller fejl i produktet og/eller dets dele og/eller dets komponenter, der skyldes andre begivenheder uden for Bardiani Valvole S.p.A.'s kontrol, f.eks. force majeure eller uforudsigelige omstændigheder.

4 anbefalinger

- 1.** Deter obligatorisk at læse "Instruktions-, brugs- og vedligeholdelsesvejledningen" inden installation, brug og vedligeholdelse af alle produkterne. Alle de oplysninger, anvisninger, specifikationer, tekniske detaljer, som gives heri, er baseret på testdata, som producenten Bardiani Valvole S.p.A. anser for at være pålidelige. Ikke desto mindre er ovennævnte ikke at betragte som fuldt udtømmende, da ikke alle anvendelser er medtaget.
- 2.** Alle illustrationer og tegninger skal betragtes som vejledende og derfor ikke bindende. Illustrationerne er kun tænkt som præsentationer.
- 3.** Deter købers pligt at vurdere produkternes egnethed til det formål, som han/hun har tænkt sig at anvende produkterne til, inden han/hun afgiver bestilling, eftersom det er køber, der påtager sig ansvaret, hvis der er valgt forkert, og produkterne ikke kan anvendes til formålet.
- 4.** Producenten anbefaler på det kraftigste køber at tage kontakt til salgsteamet og anmode om oplysninger, som kan være nødvendige i forbindelse med specifikationerne og anvendelsen af produktet.
- 5.** De oplysninger, der gives i denne vejledning, refererer til standardprodukter, der er fremstillet af Bardiani Valvole S.p.A., og gælder derfor ikke uden videre for brugertilpassede produkter.
- 6.** Bardiani Valvole S.p.A. forbeholder sig til enhver tid retten til, uden forudgående varsel, at tilpasse og/eller integrere og/eller opdatere dataene og/eller oplysningerne og/eller de tekniske data vedrørende produkterne. Besøg webstedet www.bardiani.com, hvor den senest opdaterede udgave af "Instruktions-, brugs- og vedligeholdelsesvejledningen" står til rådighed.
- 7.** Indholdet og gyldigheden af garantien for produkterne fra Bardiani Valvole S.p.A. gennemgås i de relevante afsnit af "Instruktions-, brugs- og vedligeholdelsesvejledningen", som udgør en integrerende del af selve produkterne.
- 8.** Bardiani Valvole S.p.A. påtager sig intet ansvar for immaterielle og indirekte skader samt følgeskader såsom (kun som eksempel) skader eller tab af forretninger, kontrakter, muligheder, tid, produktion, fortjeneste, goodwill, image osv.

NOTER

Bardiani Valvole S.p.A.
via G. di Vittorio, 50/52 - 43045 Fornovo di Taro (PR) - Italy
tel. +39 0525 400044 - fax +39 0525 3408
bardiani@bardiani.com - www.bardiani.com