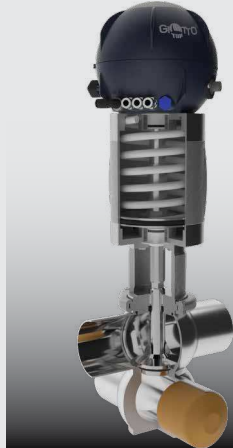


Manual de instrucciones, uso y mantenimiento



VÁLVULA DE ASIEN TO SIMPLE
BBZPPG

Bardiani Valvole S.p.A.

Via G. di Vittorio, 50/52 - 43045 Forno vo di Taro (PR) - Italia
tel. +39 0525 400044 - fax +39 0525 3408
bardiani@bardiani.com - www.bardiani.com

ÍNDICE

1	Señales de seguridad / atención y obligación	5
1.1	Formación del operador	8
2	Seguridad	9
2.1	Precauciones generales de seguridad	9
2.2	Componentes eléctrico	9
3	Datos técnicos	10
4	Control / Desembalaje / Elevación	11
5	Instalación	13
6	Funcionamiento	17
7	Búsqueda de problemas	18
8	Limpieza	19
9	Eliminación	21
10	Mantenimiento	22
10.1	Mantenimiento general	22
10.2	Mantenimiento programado	23
10.3	Herramientas útiles de desmontaje / montaje	24
10.4	Válvulas neumáticas BBZPPG	25
10.5	Desmontaje	27
10.6	Montaje	34
10.6.1	Configuración del tipo de válvula Normalmente Abierta o Normalmente Cerrada	37
11	Adjuntos	44
12	Esquema 2D BBZPPG	45
13	Garantía	46
14	Recomendaciones	47

REVISIÓN MANUAL	FECHA

PREMISA

El presente "Manual de Instrucciones, Uso y Manutención" está expresamente destinado al uso por parte de personal técnico cualificado. Por tal motivo las informaciones que podrían ser fácilmente deducidas de la lectura del texto o del examen de las ilustraciones y/o de los diseños en el contenido, no son objeto de posteriores especificaciones.

El presente "Manual de Instrucciones, Uso y Manutención" constituye parte integrante de la válvula.

Es obligatoria la consult del presente manual antes de proceder a la instalación /utilización/ manutención de cualquier tipo de válvula.

La conservación del presente manual tendrá que ser efectuada para cualquier consulta futura.

En el caso de utilización de válvulas conforme a la Directiva 2014/34/UE (ATEX) es obligatoria la consulta de un manual específico.


Sin perjuicio de las características esenciales de la válvula descvrita, el Fabricante se reserva el derecho, sin ninguna oblicación de comunicación; de modificar y/o integrar y/o actualizar, en culaquier momento, los datos y/o la información relativa a la utilización de la válvula contenida en el "Manual de Instrucciones, Uso y Manutención".







En la página www.bardiani.com está siempre disponible la última versión actualizada del "Manual de Istrucción, Uso y Manutención".




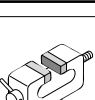
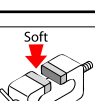
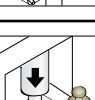
El Fabricante no es en ningún momento responsable de las eventuales consecuencias derivadas de la falta y/o incorrecta observación de todas las directrices indicadas en el manual, relativas a la instalación, utilización, manutención y consercavión del producto.


Todos los derechos están reservados. Está prohibida, sin la previa autorización escrita por parte del fabricante, la reproducción total y/o parcial y/o la trasmisión y/o el registro de cualquier parte del presente "Manual de Istrucción, Uso y Manutención" con cualquier medio y/o soporte, incluso el informático y/o electrónico y/o mecánico y/o en papel, o con cualquier otro sistema de memoria y/o de reutilización para fines distintos del exclusivamente personal por parte del comprador.

1 Señales de seguridad / atención y obligación

SEÑALES DE ATENCIÓN		
Pictograma	Descripción	Notas
	ATENCIÓN General	Indica que la operación descrita expone al operador a riesgo de daños físicos si no se realiza de acuerdo con las normas de seguridad.
	ATENCIÓN Aplastamiento de las manos	Prestar atención a las operaciones que se están efectuando. Riesgo de aplastamiento de las manos. No tocar nunca los elementos móviles si el actuador recibe aire comprimido.
	ATENCIÓN Cargas pesadas	Prestar atención a las operaciones que se están efectuando. Cargas pesadas suspendidas.
	ATENCIÓN Quemaduras	Peligro de emisión de calor. Superficie muy caliente, riesgo de quemaduras graves.
	ATENCIÓN Riesgo de explosión	Prestar atención, riesgo de explosión.
	ATENCIÓN Peligroso para el medio ambiente	Recoger el aceite agotado en un recipiente adecuado y eliminarlo de acuerdo con las normas aplicables

SEÑALES OBLIGATORIAS (PARA EL OPERADOR ENCARGADO DEL MANTENIMIENTO MECÁNICO Y PARA EL OPERADOR ENCARGADO DEL MONTAJE/DESMONTAJE)		
Pictograma	Descripción	Notas
	OBLIGACIÓN General	Se deben respetar las instrucciones especiales para evitar daños personales.
	GUANTES DE PROTECCIÓN	Guantes de protección para las manos en caso de manipulación de objetos que puedan provocar daños así como si existe el riesgo de contacto con materiales nocivos.
	CASCO	Utilizar el casco de protección durante la elevación de piezas de peso elevado.
	CALZADO	Utilizar calzado de seguridad para evitar los riesgos por caída de materiales durante las operaciones de mantenimiento, en especial, durante el desmontaje de los componentes.
	VESTUARIO ADECUADO	Vestuario adecuado como, por ejemplo, un mono de trabajo: se prohíbe el uso de ropa con mangas anchas y o partes amplias que puedan engancharse con facilidad en los órganos en movimiento.
	GAFAS	Utilizar gafas de protección en caso de riesgo de contacto con materiales nocivos que pueden dañar los ojos.

SEÑALES OPERATIVAS		
Pictograma	Descripción	Notas
	PERSONAL ESPECIALIZADO	Las operaciones de mantenimiento, montaje y desmontaje deben ser realizadas por personal especializado.
	NOTA	Seguir con atención la nota indicada.
	NOTA AMBIENTAL	Respetar las notas aplicables sobre eliminación de residuos.
	MORDAZA	Uso de una mordaza.
	MORDAZA CON PINZAS BLANDAS	Utilizar una mordaza con pinzas blandas.
	PRENSA	Uso de una prensa.

SEÑALES OPERATIVAS		
Pictograma	Descripción	Notas
	PRENSA (liberación)	Uso de una prensa. Liberación gradual de la fuerza de presión.
	CONEXIÓN ELÉCTRICA	Conexión eléctrica a la unidad de control (consultar el manual de instrucciones específico).
	DESCONEXIÓN ELÉCTRICA	Desconexión eléctrica de la unidad de control (consultar el manual de instrucciones específico).
	CONEXIÓN NEUMÁTICA	Conexión neumática del suministro de aire a la válvula.
	DESCONEXIÓN NEUMÁTICA	Desconexión neumática del suministro de aire a la válvula.
	NO CONECTAR AIRE	No conecte aire comprimido
	APLICACIÓN GRASA ALIMENTARIA	Utilizar grasa CIP-FILM o similar
	APLICACIÓN GRASA ALIMENTARIA	Utilizar grasa FOODLUBE Multi-paste o similar
	APLICACIÓN GRASA NO ALIMENTARIA	Utilizar grasa AGIP GREASE MU EP 2 SE o similar
	APLICACIÓN SELLADOR DE ROSCAS	Utilizar sellador de roscas SPEED BOND M500 o similar
	SECUENCIA DE OPERACIONES	Secuencia de operaciones de montaje y desmontaje
	olio	Utilizar aceite SPRINTER ADPV32 o similar
	OPCIONAL	

1.1 Formación del operador



Todas las personas que tengan que trabajar en la válvula deberán estar cualificados para llevar a cabo operaciones de mantenimiento en la válvula. Asimismo, deberán recibir la información adecuada sobre los posibles peligros y respetar las instrucciones de seguridad incluidas en este manual. Permitir la intervención en los componentes eléctricos solo al personal cualificado.

2 Seguridad

2.1 Precauciones generales de seguridad



Finalidad de uso

Las válvulas Bardiani solo se deben utilizar para mover fluidos.

Usos no permitidos

La válvula no se debe utilizar para:

- realizar operaciones distintas de las indicadas en el apartado "Finalidad de uso",
- mover fluidos distintos de los previstos por el fabricante e indicadas en los datos técnicos de la válvula,
- mover fluidos con presiones distintas de las previstas por el fabricante e indicadas en los datos técnicos de la válvula.

Límites de uso de la válvula

Se prohíbe:

- utilizar la válvula con configuraciones distintas de las previstas por el fabricante y que se ilustran en el adjunto,
- utilizar la válvula en entornos donde exista riesgo de explosión y o de incendio, cuando dicho uso no haya sido previsto por el fabricante (en caso de válvulas certificadas de acuerdo con la Directiva 2014/34/UE consultar el Manual Atex),
- integrar otros sistemas y/o equipos no previstos por el fabricante en el proyecto exclusivo,
- utilizar la válvula con fines distintos de los previstos por el fabricante.



ATENCIÓN

La máquina no se puede utilizar dentro de locales con atmósfera donde exista riesgo de explosión y o de incendio, cuando dicho uso no haya sido previsto por el fabricante (en caso de válvulas certificadas de acuerdo con la Directiva 2014/34/UE consultar el Manual Atex).



¡BARDIANI VALVOLE S.p.A. se exime de toda responsabilidad por la instalación, el uso y el mantenimiento no conformes con lo previsto en este manual!

2.2 Componentes eléctrico

(ver el manual de la unidad de control)

3 Datos técnicos

DATOS DE LA VÁLVULA	
Presión máxima	De DN10 A DN80 PN12 Otros PN10
Presión máxima de estanqueidad	Ver el catálogo
Temperatura de almacenamiento	De -10 °C a +25 °C
Material en contacto con el producto	AISI 316L (1.4404). Comprobar la resistencia a la corrosión por acción de los productos y los detergentes.
Material de juntas en contacto con el producto	EPDM, FKM, HNBR, otras juntas bajo pedido. Comprobar la compatibilidad con los productos y los detergentes.
Acabado superficial en contacto con el producto,	Ra 0.8 µm. Otros acabados bajo pedido.

DATOS DE LA BARRERA DE VAPOR	
Conexiones	1/8" BSP
Temperatura máxima del vapor	130 °C [266 °F]
Material de las juntas	FKM

DATOS DEL ACTUADOR NEUMÁTICO	
Conexiones	1/8" BSP
Dimensiones de los tubos	6 mm de diámetro exterior, 4 mm de diámetro interior
Presión de aire	de 6 bar (87 psi) a 8 bar (116 psi)
Calidad del aire	Clase 2, 4, 3 ISO8573-1
Material exterior	AISI 304L (1.4307)
Juntas	NBR
Ruido	76 dB
Alimentación eléctrica	Ver Giotto Top

COMPATIBILIDAD DEL MATERIAL DE LAS JUNTAS				
Producto	EPDM	FKM	HNBR	MVQ
Temperatura (aplicación con aire)	De -10 °C a +140 °C	De -10 °C a +200°C	De -10 °C a +130°C	De -70 °C a +230°C
Soda cáustica 2%	60 °C	30°C	Por verificar	No idóneo
Ácido nítrico 2%	60 °C	80°C	Por verificar	No idóneo
Vapor saturado 125 °C	Idóneo	Por verificar	Idóneo	No idóneo
Grasas	No idóneo	Idóneo	Idóneo	No idóneo
Alcoholes	Idóneo	No idóneo	Idóneo	Idóneo



La válvula es conforme con la Directiva PED 2014/68/UE, en especial el Anexo III, Módulo A relativo al Control de Fabricación interno como se indica en el Procedimiento de Evaluación de la Conformidad.



Válvulas con DN25 o inferior no incluidas de acuerdo con el Artículo 4 apartado 3.

Las válvulas destinadas a gases, gases líquidos, gases disueltos a presión, vapor y líquidos cuya tensión de vapor a la temperatura máxima admitida supere en 0,5 bar la presión atmosférica normal (1.013 mbar) están incluidas en los siguientes límites:

- las válvulas con DN de 32 a 100 (incluidos) con fluidos del grupo 1;
- las válvulas con DN125 o superior con fluidos del grupo 2.

Es responsabilidad del usuario final, realizar las pruebas de emisión acústica al terminar la instalación de la válvula en la planta de producción final.

En caso de duda, contactar con Bardiani Valvole S.p.A.

4 Control / Desembalaje / Elevación

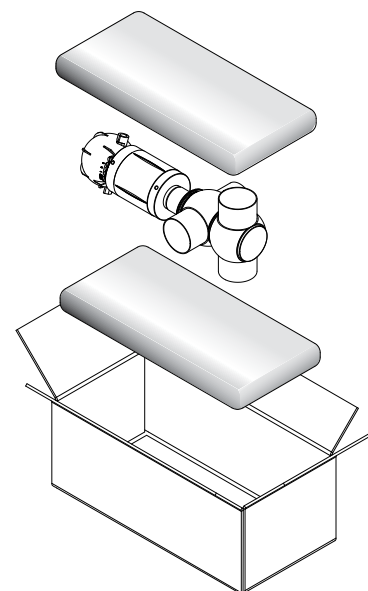
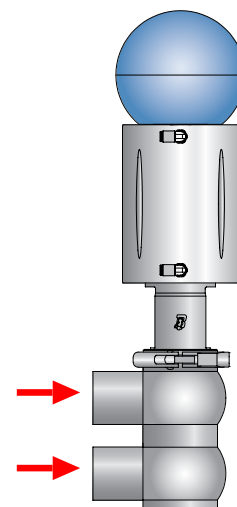
1. CONTROL:

- Comprobar que la válvula no se haya dañado durante el transporte y sea conforme con el pedido.
- Controlar el interior de la válvula.



2. DESEMBALAJE:

El embalaje de la válvula está compuesto por cartón, madera y plástico. La válvula está compuesta principalmente por materiales metálicos. Las juntas son de material elastomérico. Eliminar de acuerdo con las normas locales aplicables.





3. ELEVACIÓN DE LA VÁLVULA:

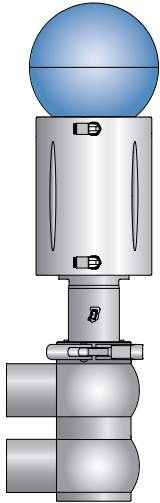
Controlar con atención el tipo de válvula que se desea mover. En función de las dimensiones, existen distintos procedimientos de elevación.



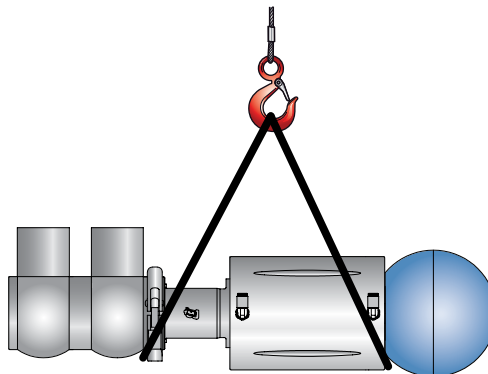
¡ATENCIÓN!

Antes de iniciar las operaciones de elevación, comprobar que no haya piezas desmontadas ni separadas de la válvula que puedan caerse y causar daños personales o en la válvula.

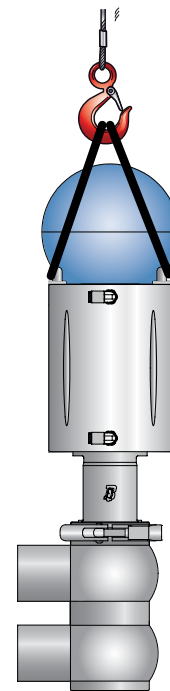
A



B



C



¡ATENCIÓN!

Las imágenes arriba ilustradas son indicativas y solo sirven para mostrar las modalidades y los procedimientos de elevación de la válvula. Manipule el dispositivo de acuerdo con las normas vigentes en el país de uso.

Bardiani Valvole S.p.A. se exonera de toda responsabilidad por daños materiales y/o personales causados por maniobras de elevación de la válvula impropias y/o incorrectas.

5 Instalación



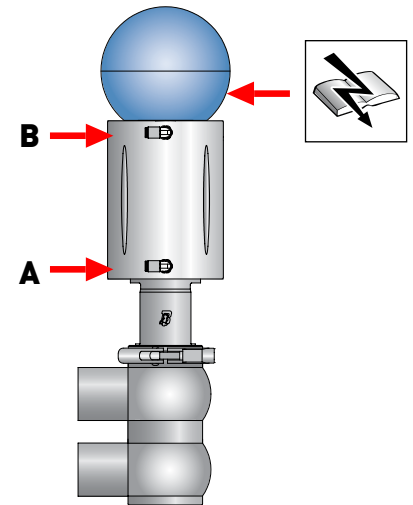
1. ALIMENTACIÓN ELÉCTRICA Y NEUMÁTICA:

- Las operaciones de instalación y desinstalación deben ser realizadas por personal especializado.
- Comprobar que la presión sea correcta y la calidad del aire (ver los "Datos Técnicos").
- Comprobar que la alimentación eléctrica de la unidad de control sea correcta (consultar el manual de instrucciones específico).

A = Movimiento hacia arriba del obturador

B = Movimiento hacia abajo del obturador

Las válvulas de efecto simple solo incorporan uno de los mandos arriba descritos.



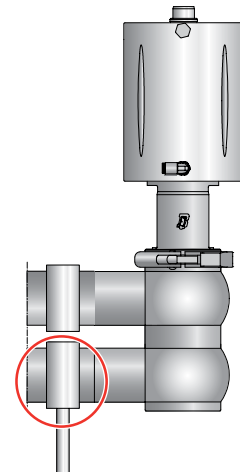
2. REDUCIR LOS ESFUERZOS A LOS QUE ESTÁ SOMETIDA LA VÁLVULA:

- Vibraciones;
- Dilatación térmica de los tubos,
- Soldaduras excesivas,
- Sobrecarga.



¡ATENCIÓN!

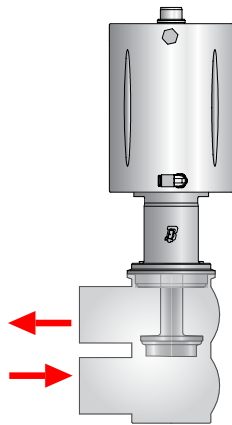
Se pueden deformar las sedes de las juntas estancas o provocar anomalías en el funcionamiento de la válvula.





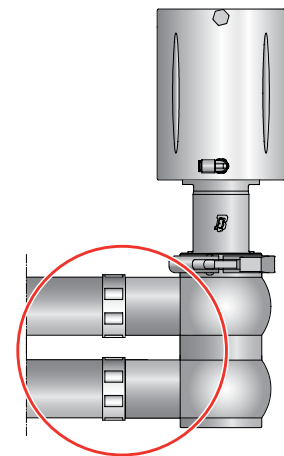
3. DIRECCIÓN CORRECTA DEL FLUJO:

El flujo contrario al sentido de cierre de la válvula reduce los golpes de ariete.



4. CONEXIONES/RACORES DE LA VÁLVULA:

Si la válvula está equipada con racores, se pueden instalar en los tubos. Introducir correctamente las juntas y apretar los racores.



¡ATENCIÓN!

Bardiani Valvole S.p.A. se exime de toda responsabilidad por daños materiales y/o personales causados por el incumplimiento y/o la realización incorrecta de los procedimientos de instalación.



5. SOLDADURA DEL CUERPO DE LA VÁLVULA AL TUBO:

Desmontar los cuerpos del resto de la válvula antes de iniciar la soldadura. Consultar las páginas siguientes de este manual.



¡ATENCIÓN!

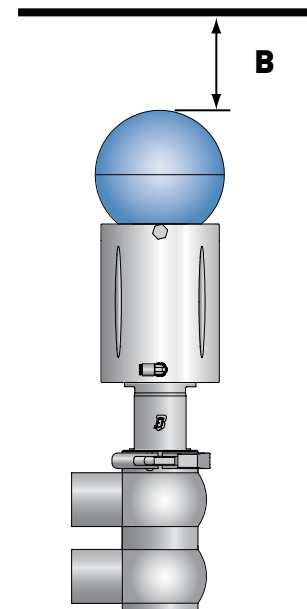
Peligro de aplastamiento de las manos. Durante el funcionamiento existe peligro de aplastamiento dentro del cuerpo de la válvula y en la zona entre el actuador y el cuerpo de la válvula.



6. ESPACIO MÍNIMO DE MANTENIMIENTO:

Comprobar que se disponga del espacio necesario para desmontar la válvula (con unidad de control montada).

BBZPPG	
DN	B (mm)
25	240
40	255
50	270
65	285
80	300
100	315
125	400
150	425

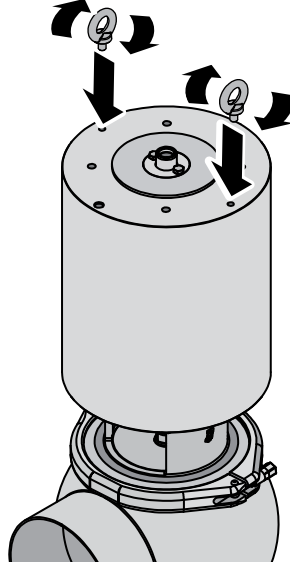


¡ATENCIÓN!

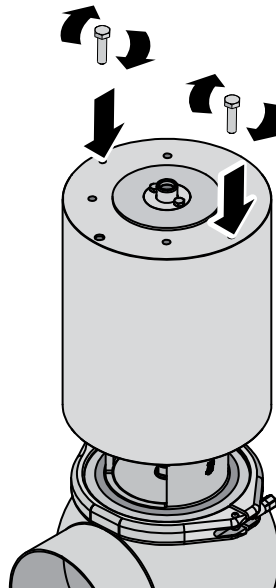
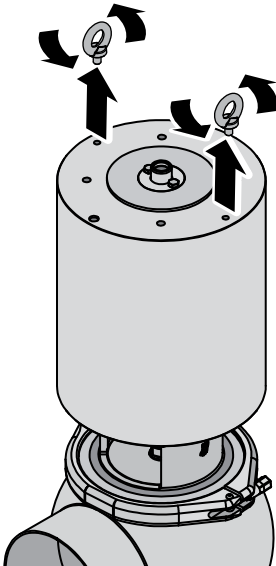
Bardiani Valvole S.p.A. se exime de toda responsabilidad por daños materiales y/o personales causados por el incumplimiento y/o la realización incorrecta de los procedimientos de instalación

**7. PREPARACIÓN DE LA VÁLVULA PARA INSTALACIÓN:**

Para el desplazamiento de la válvula (dn125-dn150) es necesario instalar los cáncamos.



Una vez instalada la válvula, desmontar los cáncamos y volver a colocar los tornillos..



6 Funcionamiento



1. CONTROL DE LA VÁLVULA ANTES DEL FUNCIONAMIENTO:

- Alimentar el actuador con aire.
- Dar corriente a la válvula (desde la unidad de control).
- Abrir y cerrar la válvula varias veces.
- Comprobar que la válvula funciones de manera correcta y regular.

A = Movimiento hacia arriba del obturador

B = Movimiento hacia abajo del obturador

Las válvulas de efecto simple solo incorporan uno de los mandos arriba descritos.

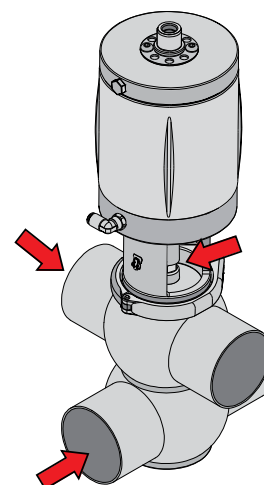
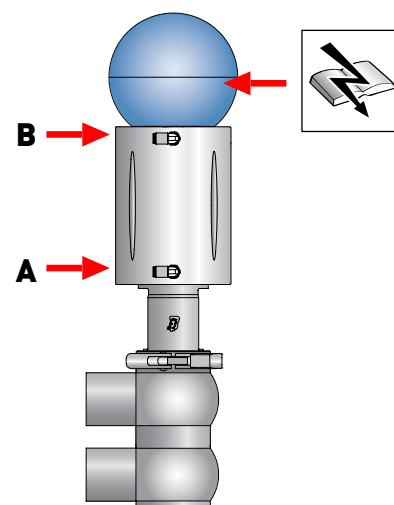
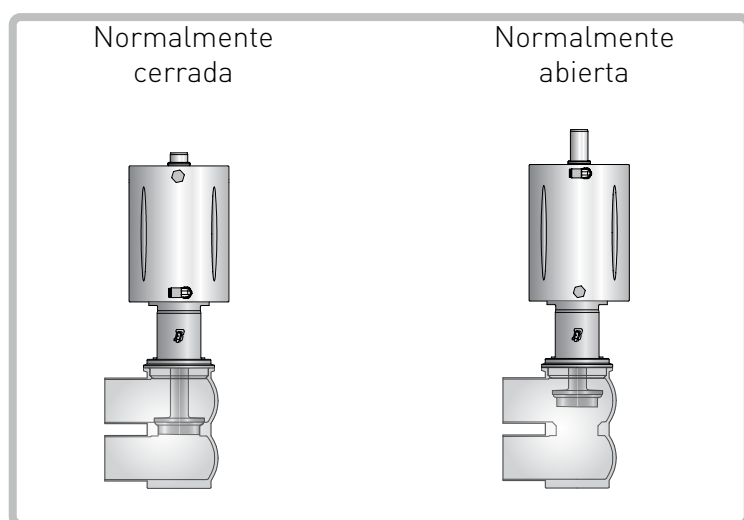


¡ATENCIÓN!

Peligro de aplastamiento de las manos. Durante el funcionamiento existe peligro de aplastamiento dentro del cuerpo de la válvula y en la zona entre el actuador y el cuerpo de la válvula.

2. DOBLE FUNCIÓN DEL CILINDRO DE LA VÁLVULA:

En función de cómo se gira y se instala el cilindro de la válvula, se obtiene un funcionamiento en modalidad normalmente abierta o normalmente cerrada.



7 Búsqueda de problemas



PROBLEMA	CAUSA POSIBLE	SOLUCIÓN POSIBLE
Pérdida externa	Junta desgastada	Sustituir la junta
Pérdida interna con la válvula cerrada debido al desgaste normal		
Pérdida externa	Presión excesiva	Sustituir por una junta con otro tipo de elastómero
	Temperatura excesiva	
Pérdida interna prematura con la válvula cerrada	Fluidos agresivos	Modificar las condiciones de trabajo
	Demasiados mandos activados	
Dificultad de apertura y cierre	Dificultad de apertura y cierre Tipo de elastómero de la junta incorrecto	Sustituir por una junta con otro tipo de elastómero
	Actuador mal colocado	Montar el actuador de manera correcta
	Funcionamiento incorrecto del actuador	Cambiar de normalmente abierta (NA) a normalmente cerrada (NC) o viceversa
	Impurezas en el actuador	Control y mantenimiento del actuador
	Cuerpo de la válvula mal colocado	Desmontar y colocar el cuerpo de la válvula de manera correcta

8 Limpieza



1. LIMPIEZA DE LA VÁLVULA CON DETERGENTES:

Los sistemas en los que está instalada la válvula deben ser limpiados por personal especializado respetando las siguientes instrucciones:

- Respetar las concentraciones indicadas en los detergentes.
- Respetar las instrucciones de los proveedores de detergentes.
- Utilizar siempre gafas de protección y guantes.



¡IMPORTANTE!

- Dosificar de manera progresiva los detergentes para evitar concentraciones excesivas.
- Tras la limpieza, aclarar siempre a fondo con agua limpia.
- Comprobar la compatibilidad de los materiales de la válvula.



¡ATENCIÓN!

Peligro de abrasión. La válvula y los tubos pueden alcanzar temperaturas muy elevadas. Utilizar guantes de protección.



ADVERTENCIA

Tras completar la instalación de una válvula nueva o revisada, efectuar un ciclo de lavado interno con líquido alimentario antes de utilizar los tubos. Si se han efectuado soldaduras, se deberá proceder a una fase de pasivación.

De acuerdo con las normas EHEDG y para garantizar la limpieza correcta de las válvulas, se recomienda realizar la fase de lavado en varias fases una de las cuales se debe llevar a cabo obligatoriamente con la válvula abierta.

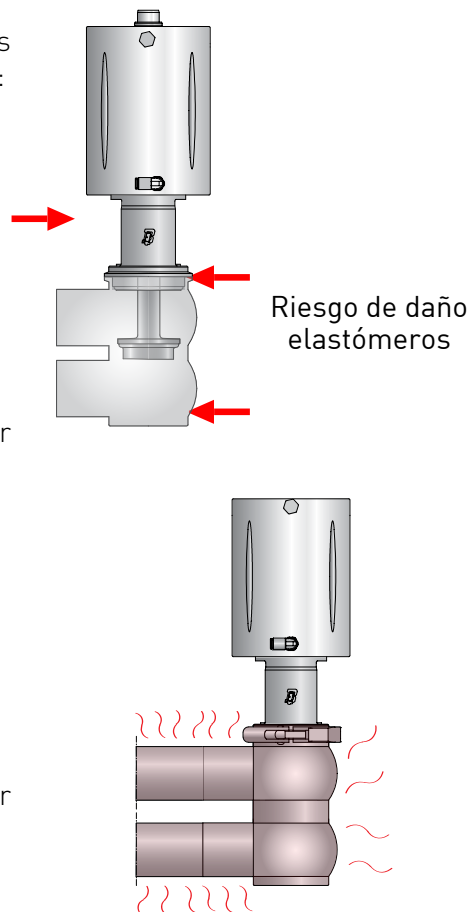
Este procedimiento se debe efectuar para las siguientes combinaciones de cuerpos de válvula LT, TL y TT

EJEMPLO DE CICLO DE LAVADO INTERNO (CIP)

Fases	Temperatura °C	Producto de lavado
Aclarado inicial	Ambiente	Agua sin cloro ni cloruros
Lavado	70 °C	Soda (NaOH) al 1%
Aclarado intermedio	Ambiente	Agua sin cloro ni cloruros
Lavado	70 °C	Ácido Nítrico (HNO ₃) al 0,5%
Aclarado final	Ambiente	Agua sin cloro ni cloruros

Velocidad del producto de lavado recomendada = 2 m/s

ES-IST-BBZPPG-1024



	EPDM	FKM
Producto		
Temperatura máxima	95°C	95°C
Temperatura mínima	-20 °C	-5 °C

	EPDM	FKM
Vapor		
Temperatura máxima (continuado)	130°C	120°C
Temperatura máxima (Por un período 15-20 min)	150 °C	140 °C

	EPDM	FKM
hidróxido de sodio		
Solución de limpieza diluida	<5%	<5%
Temperatura mínima	1 °C	1° C
Temperatura máxima	80 °C	80 °C

	EPDM	FKM
Ácido (ácido nítrico / fosfórico / peracético)		
Solución de limpieza diluida	<2%	<2%
Temperatura mínima	1 °C	1° C
Temperatura máxima	40 °C	65 °C

	EPDM	FKM
Desinfección		
Desinfectante diluido (a base de ácido peracético)	<0,7%	<0,7%
Temperatura mínima	1 °C	1° C
Temperatura máxima	30 °C	30 °C

9 Eliminación



Al finalizar su vida útil, el dispositivo se debe reciclar de acuerdo con la ley aplicable en el país en el que se instala.

Los residuos peligrosos se deben considerar y tratar de manera adecuada.

La válvula está fabricada con acero AISI316L y AISI 304, elástomeros (juntas), plásticos (unidad de control) y componentes eléctricos (regleta de conexiones, electroválvulas y sensores).

Respetar los pasos siguientes antes de desconectar la válvula y consultar el apartado "Mantenimiento general":

- comprobar que la línea de la válvula no esté funcionando
- vaciar la línea a la que está conectada la válvula y limpiarla si es necesario
- desconectar el aire si no se requiere para el desmontaje
- desconectar el suministro de energía de la válvula
- desmontar la válvula del sistema
- apartar la válvula respetando las instrucciones del apartado "Elevación"
- para el desmontaje de la válvula, consultar el apartado "Desmontaje"

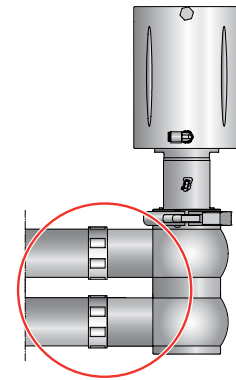
10 Mantenimiento

10.1 Mantenimiento general



1. PRECAUCIONES DE MANTENIMIENTO

Todas las operaciones de mantenimiento deben ser efectuadas exclusivamente por personal especializado.



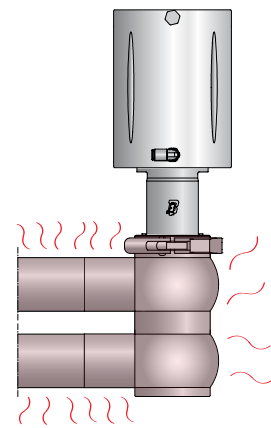
¡ATENCIÓN!

Las operaciones de mantenimiento se deben realizar con el sistema parado y todos los suministros (tensión eléctrica y aire) desconectados.



¡ATENCIÓN!

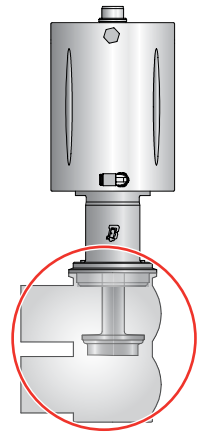
Eliminar la presión del fluido de la válvula y del tubo antes de desmontar la válvula.





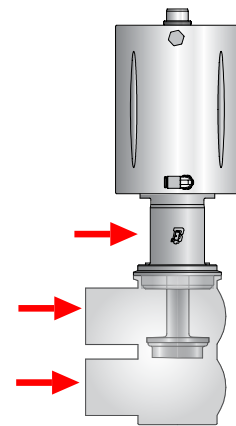
¡ATENCIÓN!

Peligro de abrasión. La válvula y los tubos pueden alcanzar temperaturas muy elevadas. Utilizar guantes de protección.



2. LIMPIEZA DE LOS DEPÓSITOS:

- Lavar y limpiar a fondo todos los componentes de la válvula antes de desmontarla.
- Controlar con atención si hay detergente acumulado u otros fluidos agresivos (ver "Limpieza").
- Utilizar siempre gafas y guantes de protección cuando sea necesario.



¡ATENCIÓN!

Peligro de aplastamiento de las manos. Durante el funcionamiento existe peligro de aplastamiento dentro del cuerpo de la válvula y en la zona entre el actuador y el cuerpo de la válvula.



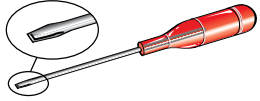



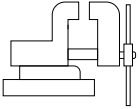
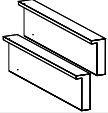
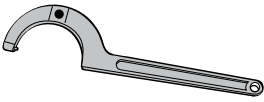
3. SUSTITUCIÓN DE LAS PARTES DESGASTADAS DE LA VÁLVULA:

Utilizar siempre recambios originales.

10.2 Mantenimiento programado

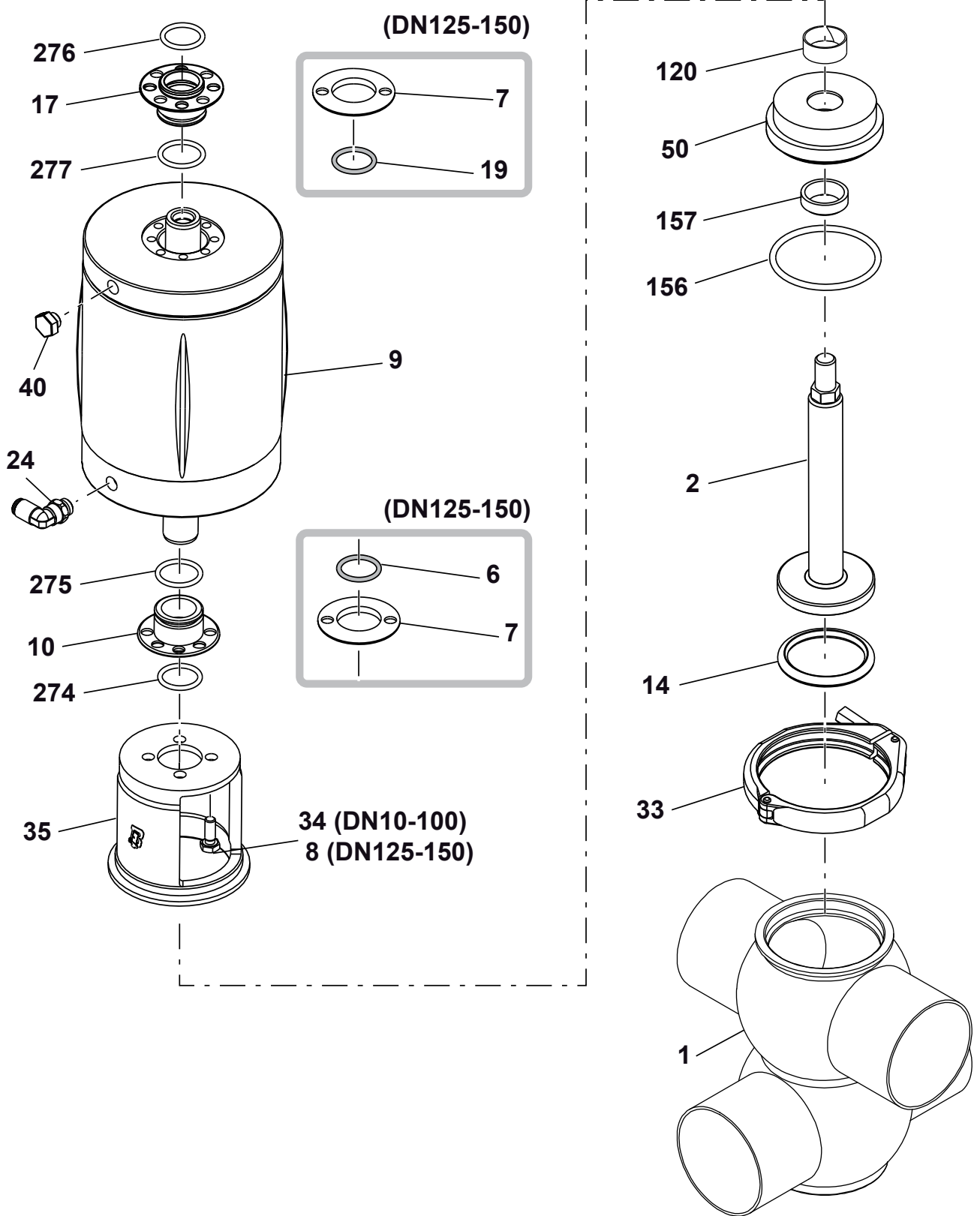
MANTENIMIENTO PROGRAMADO	JUNTAS DE LA VÁLVULA	JUNTAS DEL ACTUADOR
Preventivo	Sustituir a los 12 meses	Sustituir a los 24 meses
En caso de pérdida	Sustituir al finalizar la jornada	Sustituir en caso de pérdida
Periódico	Controlar el funcionamiento correcto y la ausencia de pérdidas	Controlar el funcionamiento correcto y la ausencia de pérdidas
	Registrar todas las operaciones realizadas	Registrar todas las operaciones realizadas

10.3 Herramientas útiles de desmontaje / montaje

EQUIPO	DN25	DN32	DN40	DN50	DN65	DN80	DN100	DN125	DN150
	✓								
	4 - 6 - 8								
	10-12- -13-19- -24	10-12-13-17- 19-24	10-12- 13-15- 17-19- 24	10-12- 13-15- 17-19- 22-24	10-12-13-15- 19-21-22-24	10-12-13-19- 20-22-24			
	✓								
	✓								
	✓								
	BETA 99ST 35-50								

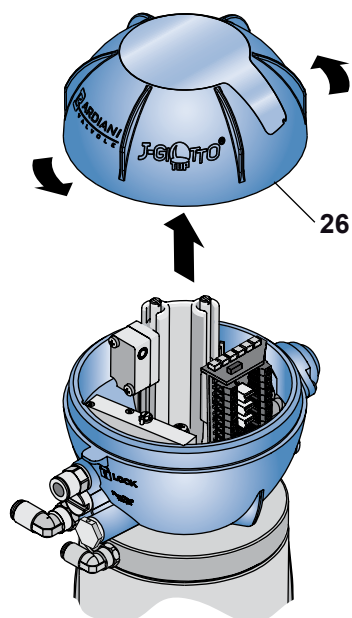
10.4 Válvulas neumáticas BBZPPG

Nº	DESCRIPCIÓN
1	Cuerpo inferior
2	Obturador
6	Anillo de estanqueidad
7	Arandela de estanqueidad
8	Tornillo
9	Cilindro
10	Casquillo
14	Anillo de estanqueidad
17	Casquillo
19	Anillo de estanqueidad
24	Racor de aire
33	Borne
34	Tornillo
35	Ensamblaje
40	Tapón
50	Disco de sujeción de la junta estanca
120	Casquillo
156	Anillo de estanqueidad
157	Anillo de estanqueidad
274	Anillo de estanqueidad
275	Anillo de estanqueidad
276	Anillo de estanqueidad
277	Anillo de estanqueidad

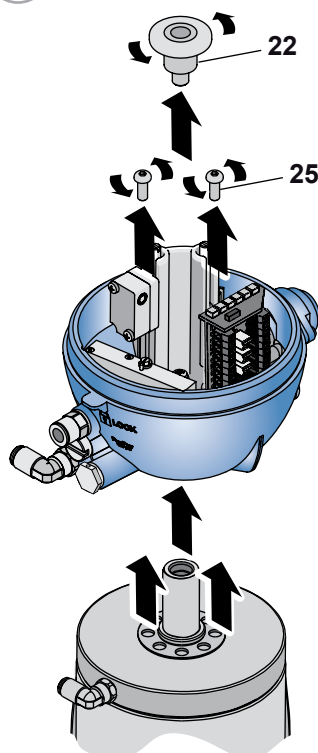


10.5 Desmontaje

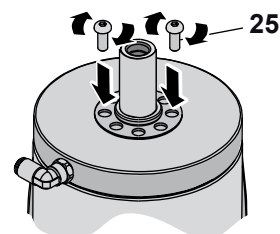
1-1



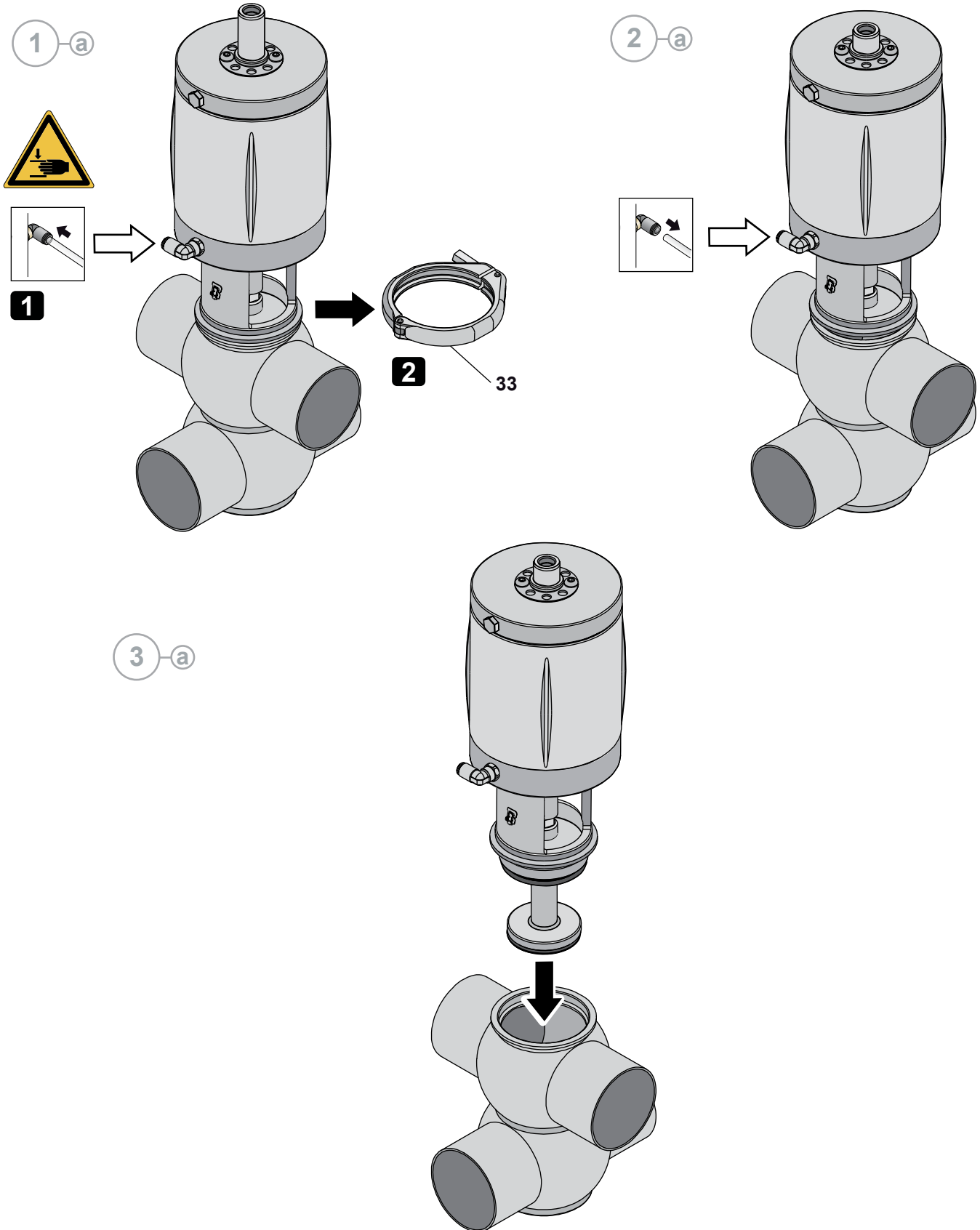
1-2



1-3

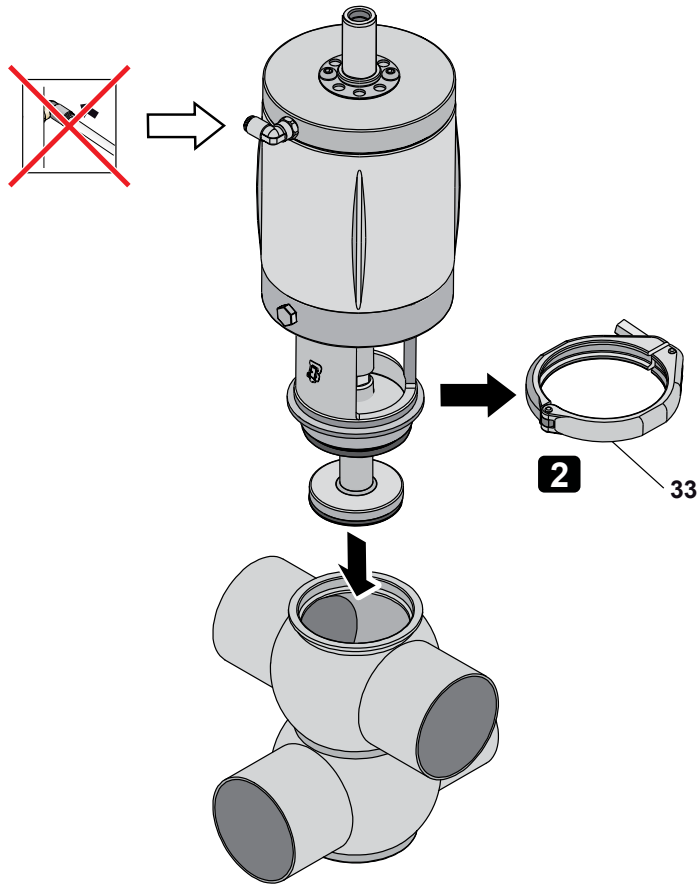


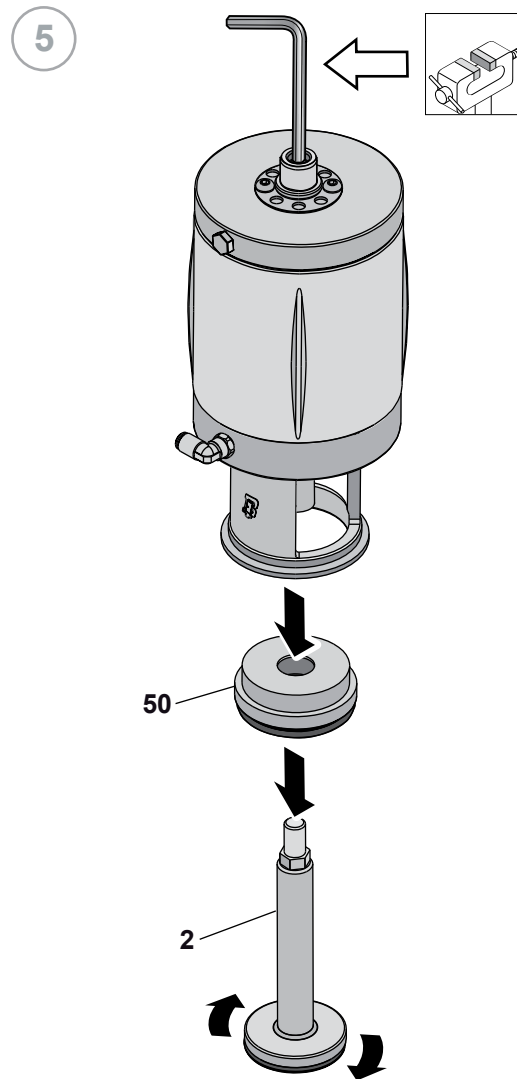
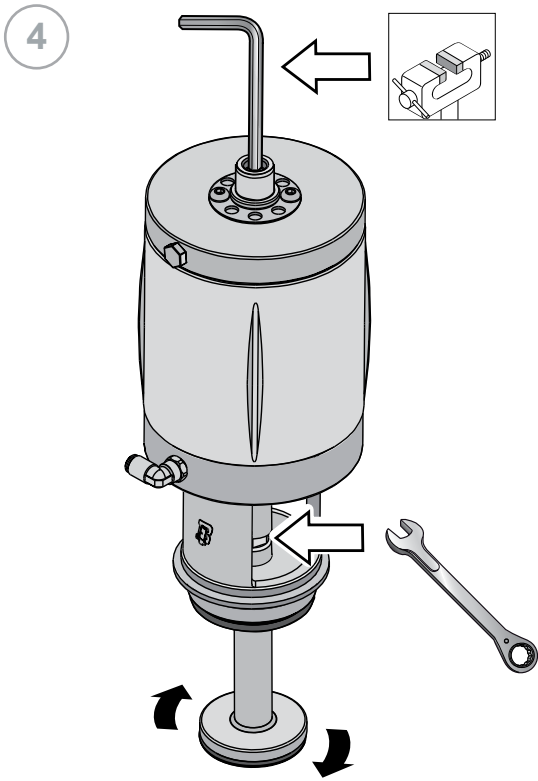
(Normalmente cerrada)

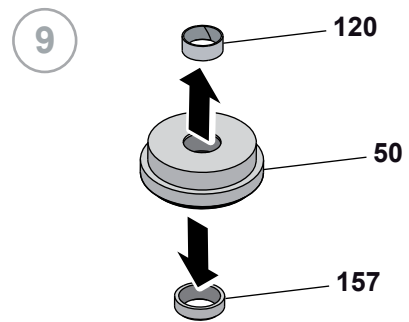
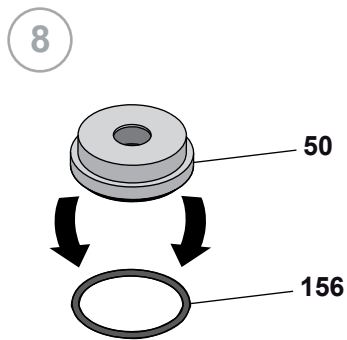
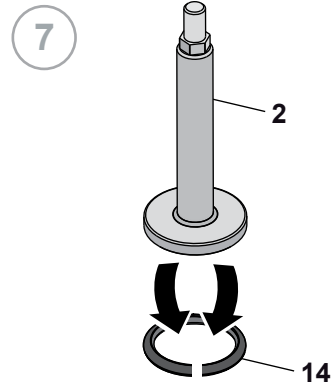
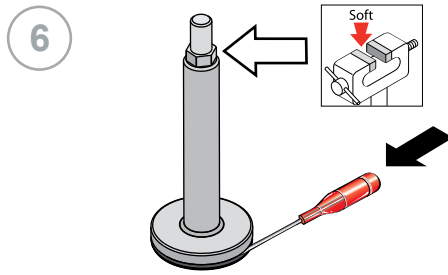


(Normalmente abierta o doble efecto)

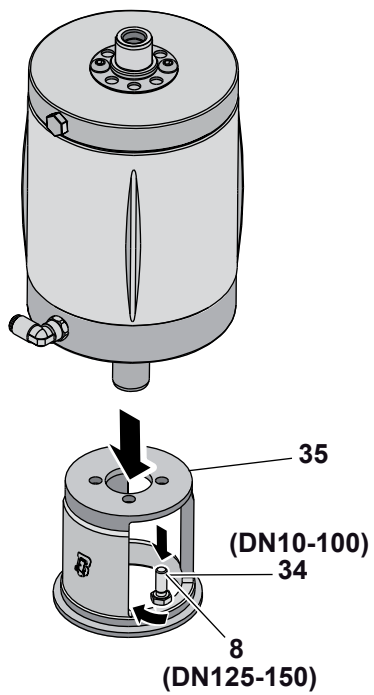
1 ^b



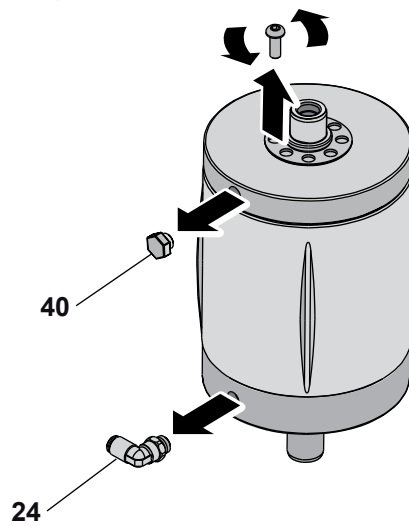




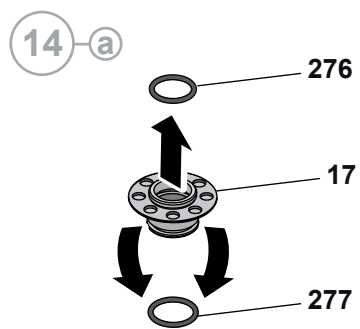
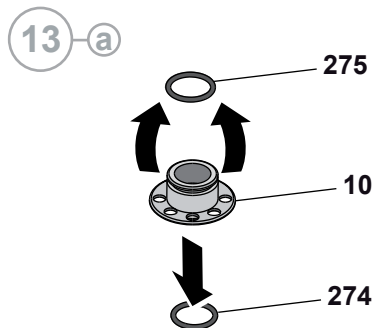
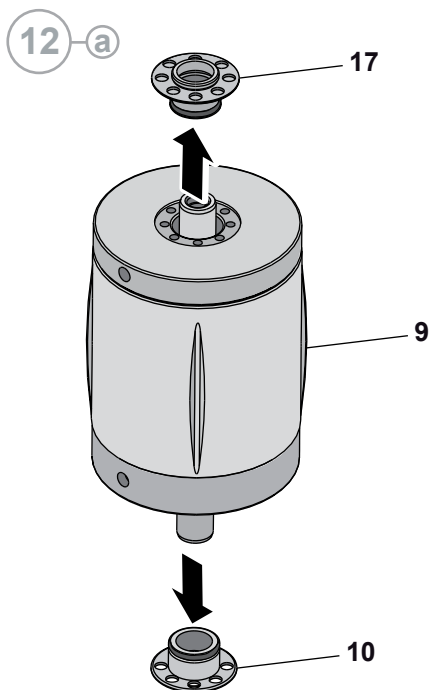
10



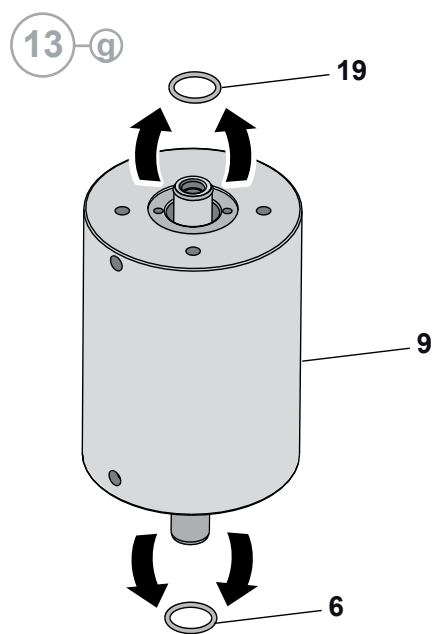
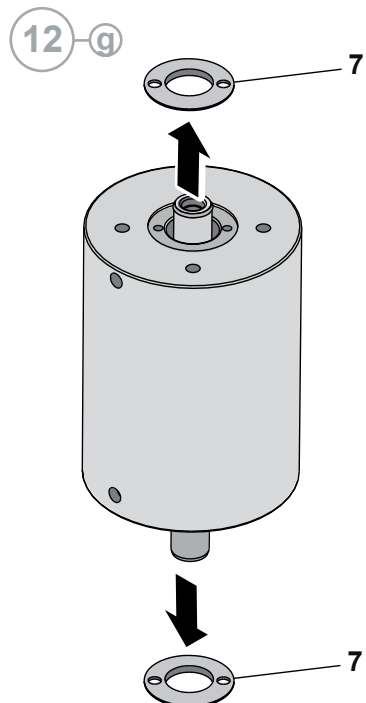
11



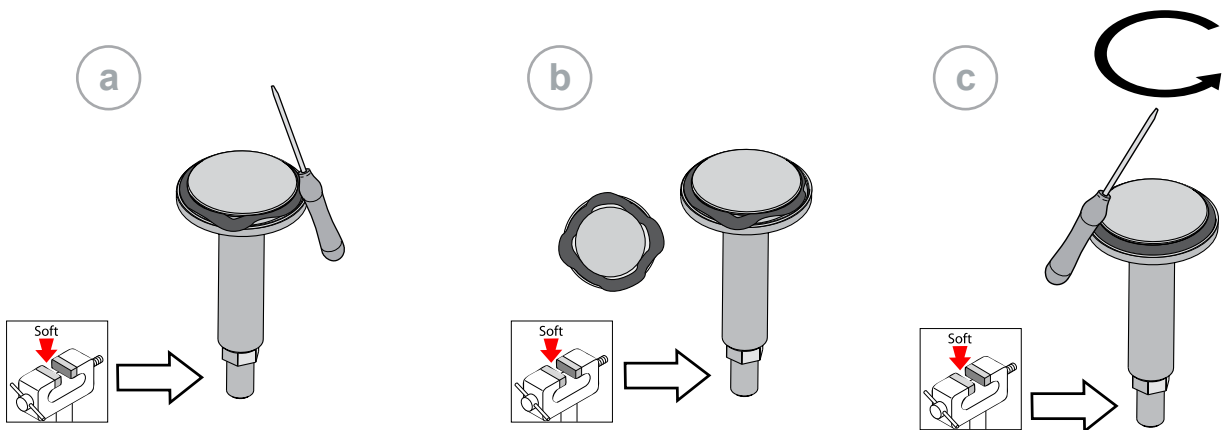
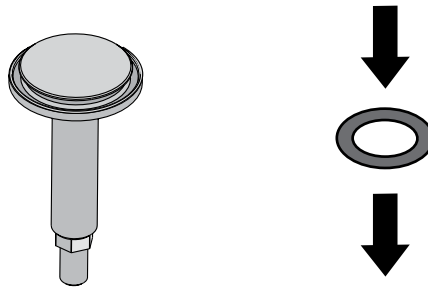
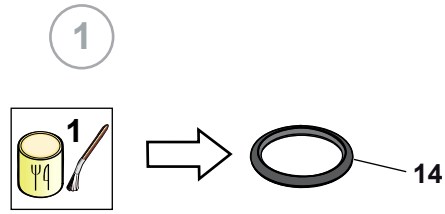
(DN 10-100)



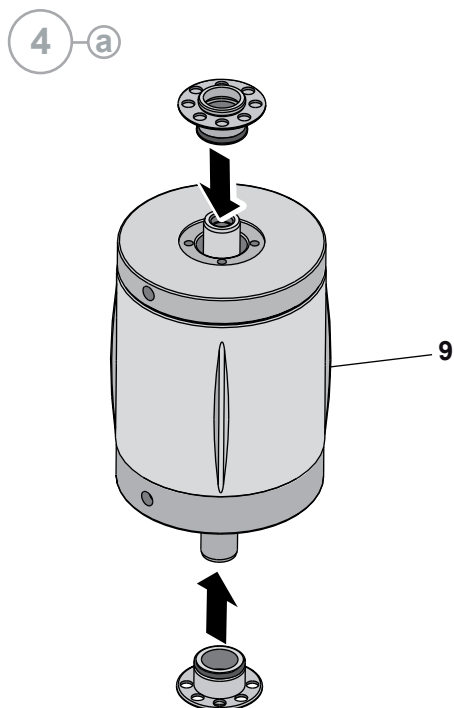
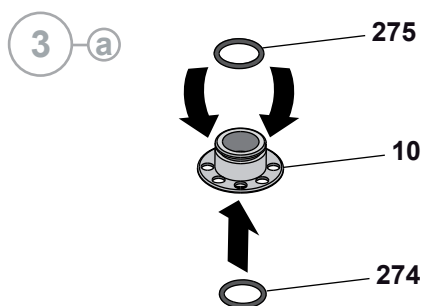
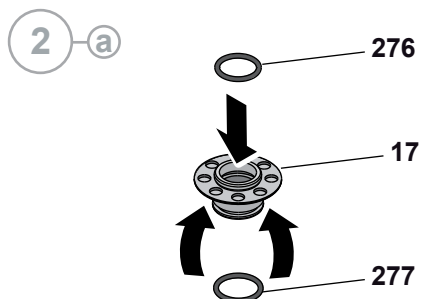
(DN 125-150)



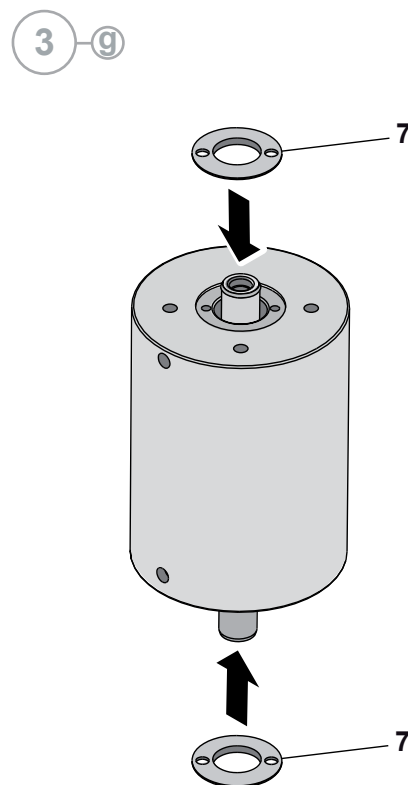
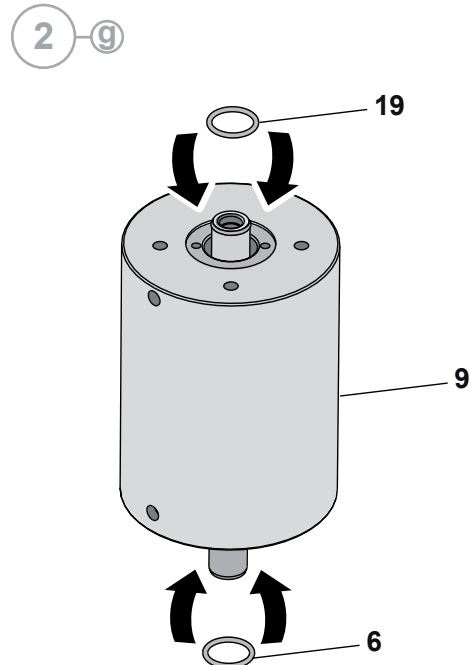
10.6 Montaje



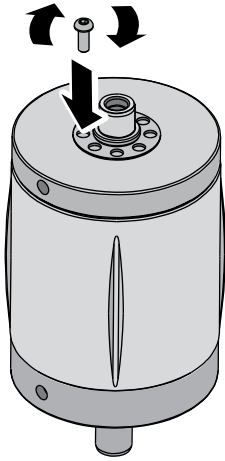
(DN 10-100)



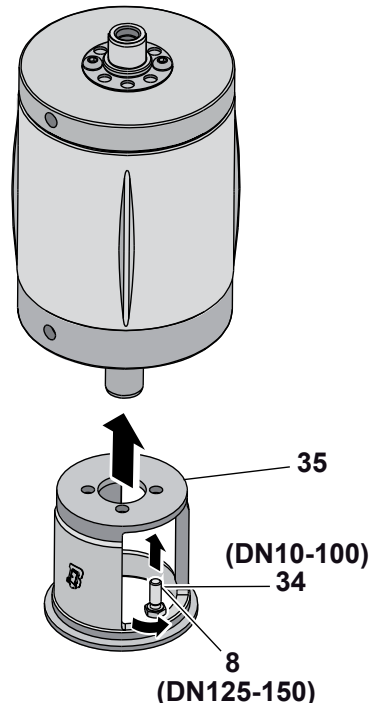
(DN 125-150)



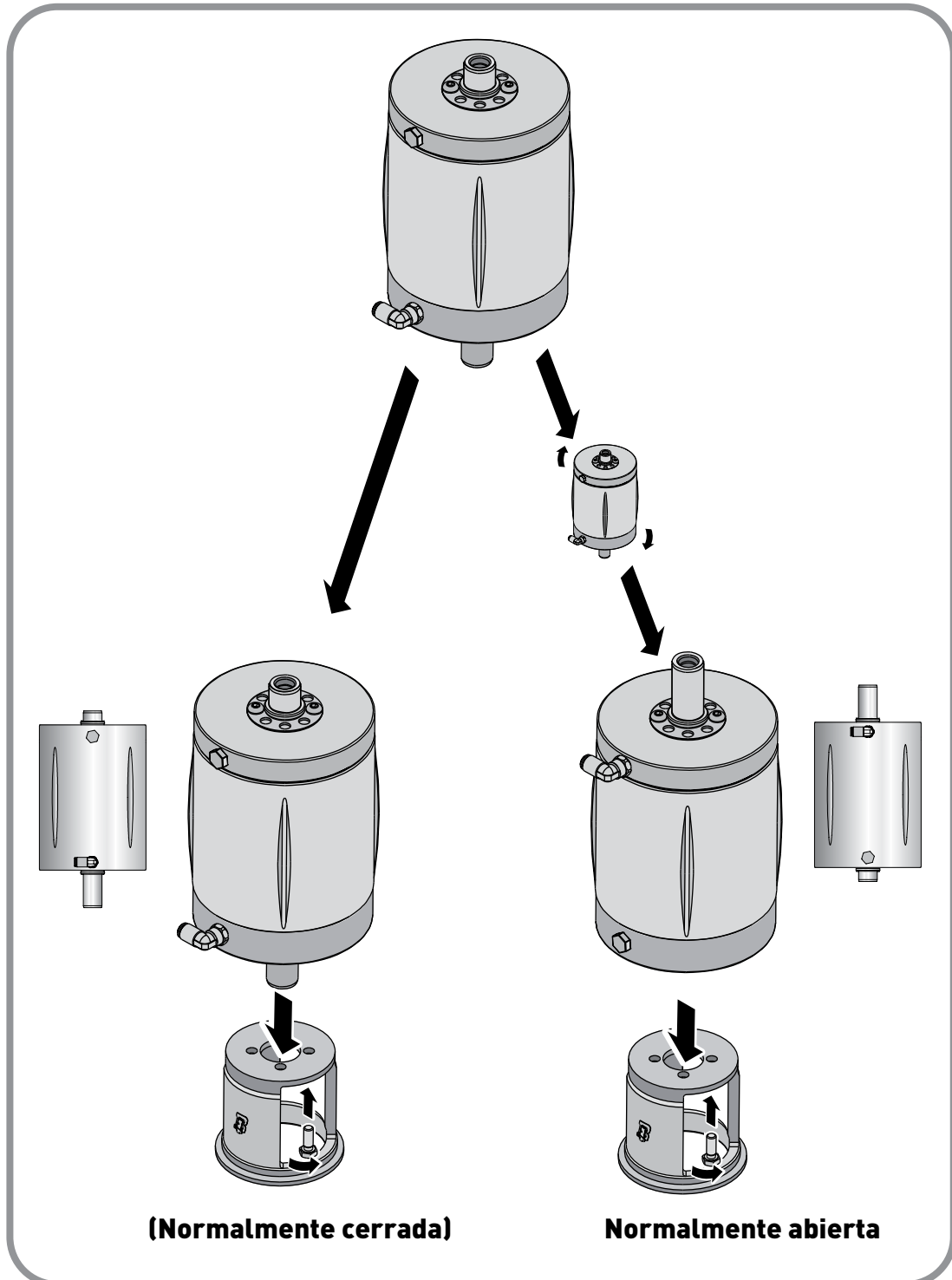
5



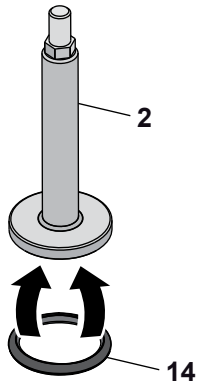
6



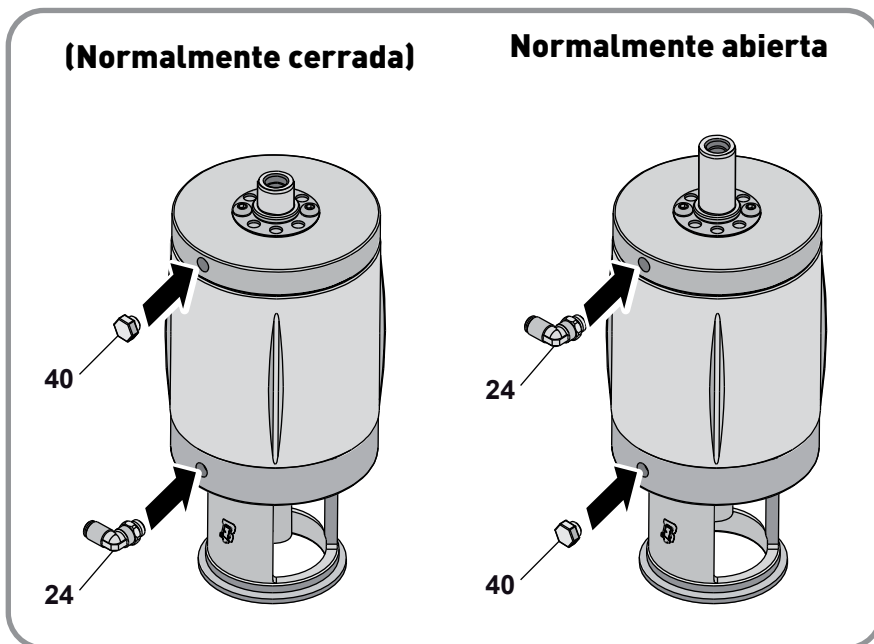
10.6.1 Configuración del tipo de válvula Normalmente Abierta o Normalmente Cerrada



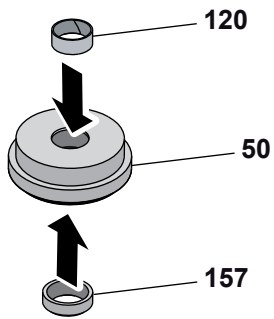
7



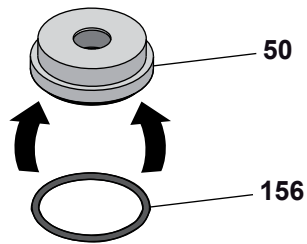
8



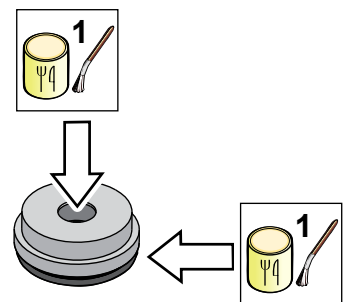
9

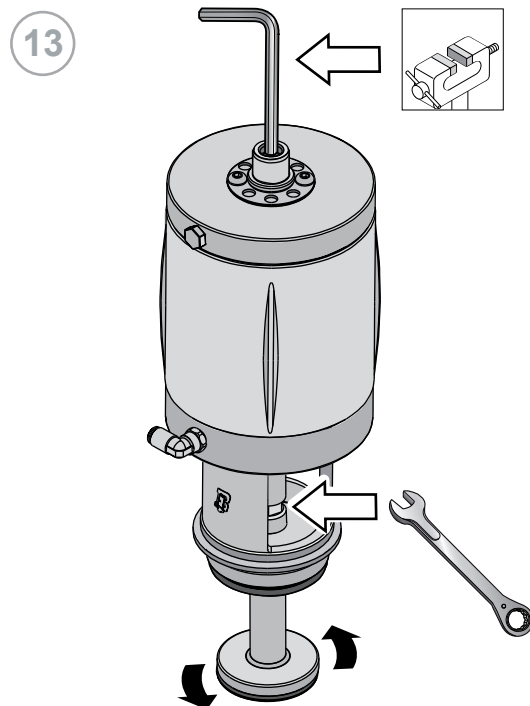
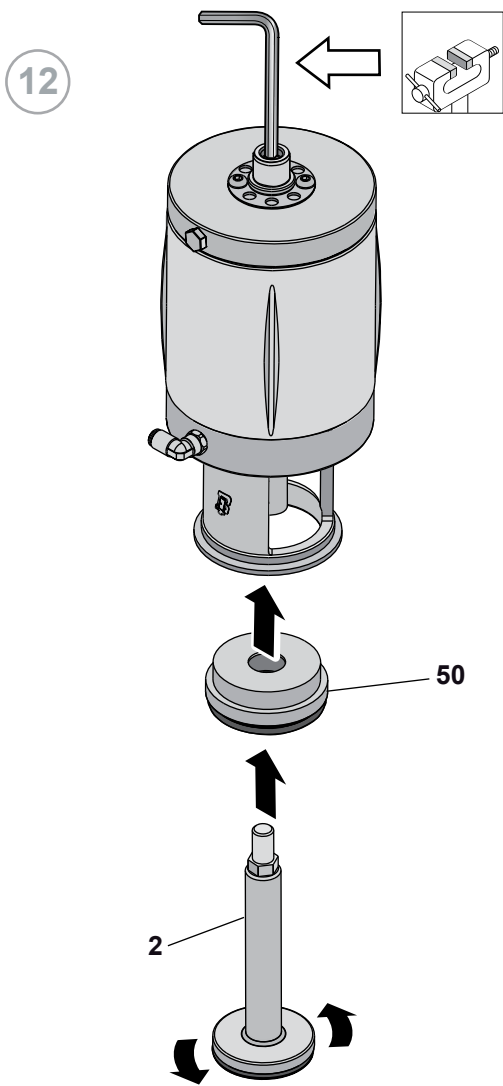


10



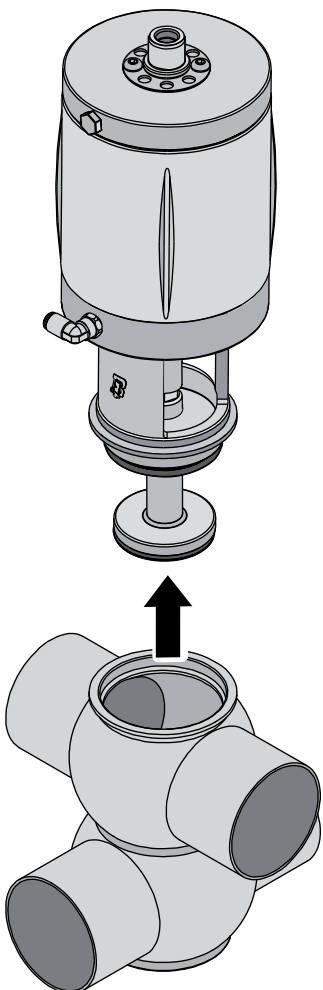
11



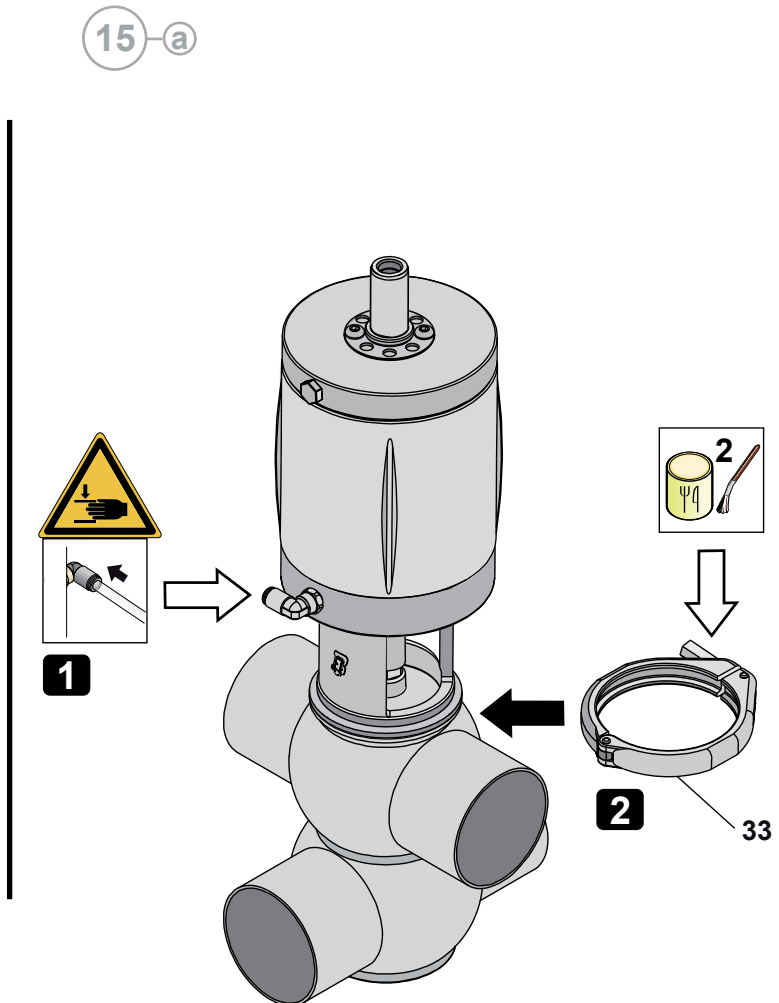


(Normalmente cerrada)

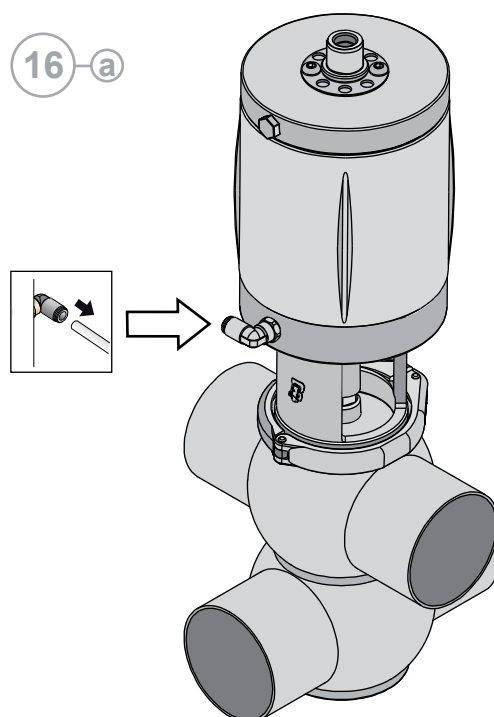
14-a



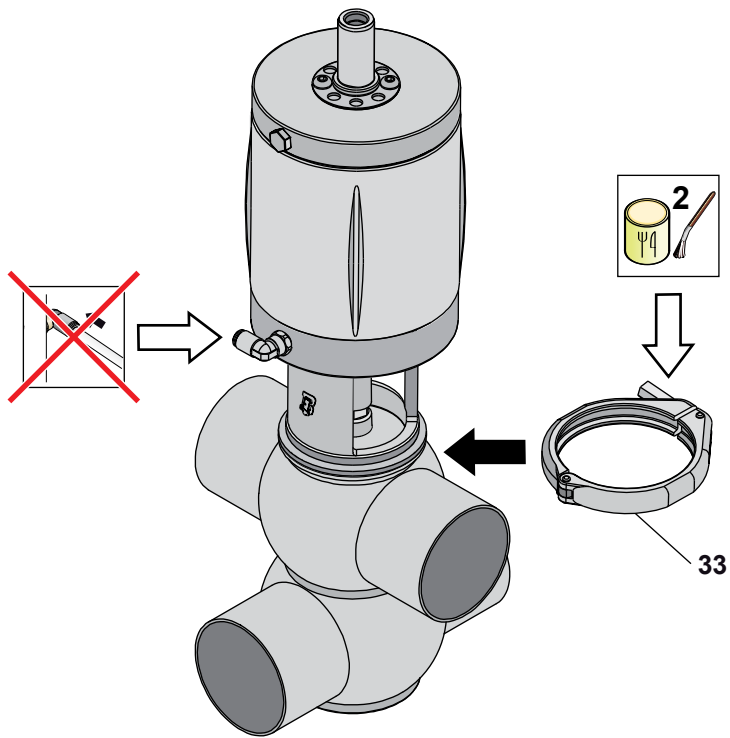
15-a



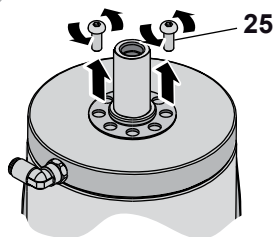
16-a



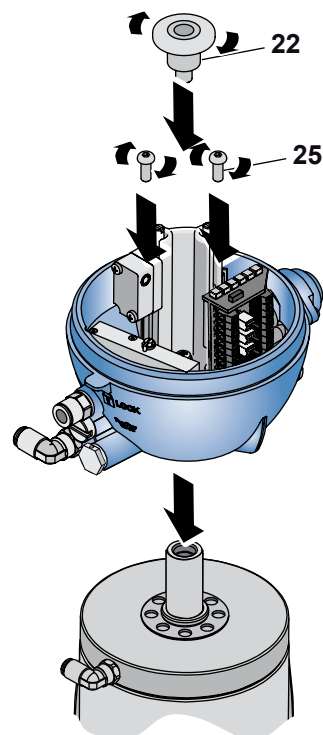
14 **(Normalmente abierta o doble efecto)**



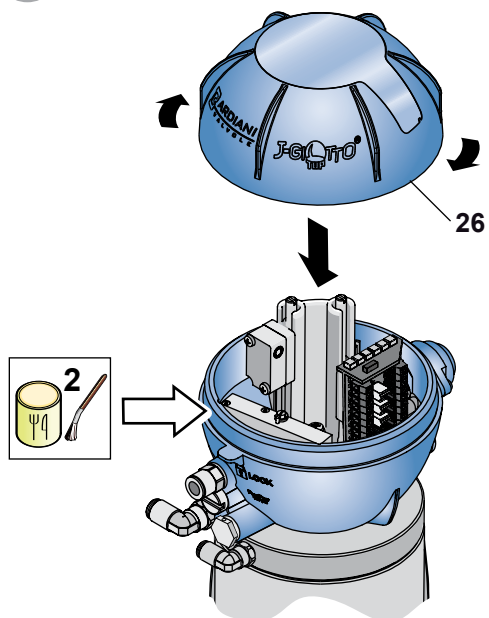
A



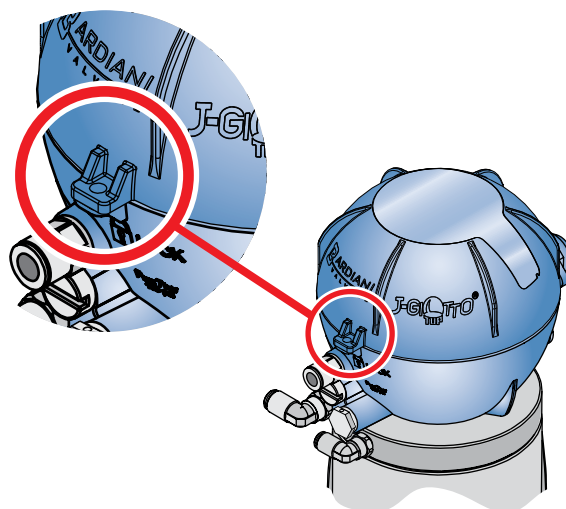
B



C



D



11 Adjuntos



GB - EC Declaration of
conformity - without electric
components - A5-P-PRG-GB

EC DECLARATION OF CONFORMITY OF THE MACHINERY

(EC) 2006/42, Annex. II, p. 1 A

BARDIANI VALVOLE S.p.A.

Via G. di Vittorio 50/52 – 43045 Fornovo di Taro (Pr) – Italia

Declares

under its own responsibility that the machine:

Type:	PNEUMATIC VALVES
Model:	#####
Serial number:	#####
Function:	Fluid handling
Year of construction:	2018
Reference	#####

complies with all relevant provisions of the following EC directives:

(EC) 2006/42 MACHINERY

and the following harmonized standards, rules and / or technical specifications applied:

EN ISO 12100:2010

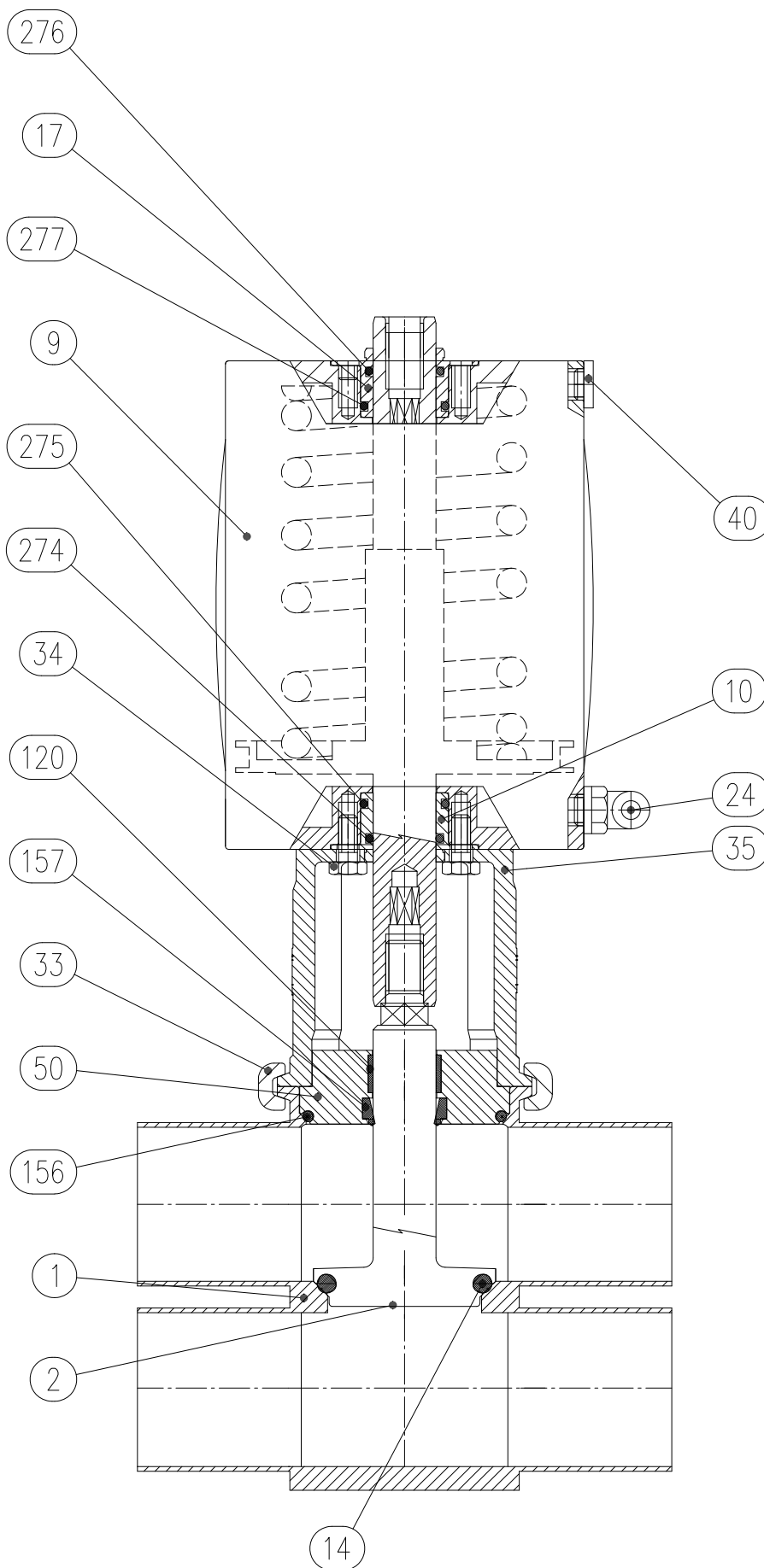
REGULATION (EC) 1935/2004 and subsequent amendments and additions with regard to steel and elastomers in contact with the product

Fornovo di Taro

20/09/2018

Legal Representative

12 Esquema 2D BBZPPG



13 Garantía

1. DURACIÓN

Bardiani Valvole S.p.A. declara que sus propios productos han sido fabricados de conformidad a las técnicas específicas declaradas en los "Manuales de Instrucciones, Uso y Mantenimiento" y son conformes a las directrices expresamente indicadas en los mismos.

Bardiani Valvole S.p.A. garantiza sus propios productos de eventuales vicios y/o defectos de proyección y construcción de materiales durante (doce) meses desde la entrega de los mismos.

Los vicios y/o defectos de los productos tienen que ser denunciados de forma detallada por escrito, mediante carta certificada o fax o cualquier otro medio que certifique el efectivo recibo; a Bardiani Valvole S.P.A. durante los (ocho) primeros días desde su descubrimiento, adjuntando la documentación pertinente para la comprobación de su existencia. La existencia de la garantía no comporta una prolongación del periodo para reclamarla, que nunca superará los (doce) meses, término que debe considerarse taxativo.

2. CONTENIDO DE LA GARANTÍA

Sin perjuicio de los derechos reconocidos al Comprador en las disposiciones imperativas recogidas en la ley aplicable, la presente garantía se limita, a discreción de Bardiani Valvole S.p.A. a la reparación o sustitución del producto o de la parte /partes del producto y de sus componentes reconocido/reconocidos como defectuoso/ defectuosos por vicios de proyectación y/o construcción y/o de materiales.

- En el caso de reparación y/o sustitución del producto y/o de una parte de un componente, dicha pieza se convierte de nuevo en propiedad de Bardiani Valvole S.p.A. y sus correspondientes gastos son a cargo Bardiani Valvole S.p.A..
- En ningún caso Bardiani Valvole S.p.A. estará obligada a resarcir por daños inmateriales y/o indirectos y de ningún modo será responsable por daños y/o pérdidas por ejemplo, si se trata de daños por pérdidas de actividad, de contratos, de oportunidades, de tiempo, de producción, de beneficios, de preparación daños de imágenes etc..
- Ningún revendedor y/o distribuidor y/o concesionario y/o agente y/o representante y/o trabajador y/o encargado de Bardiani Valvole S.p.A. está autorizada a efectuar cualquier modificación y/o integración y/o extensión de la presente garantía.

3. EXCLUSIONES DE LA GARANTÍA

Están expresamente excluidas de la presente garantía los elastómeros.

La presente garantía está excluida de los vicios de proyectación en el caso que el Producto sea realizado por Bardiani Valvole S.p.A. para realización de proyectos y/o específicas técnicas y/o indicaciones técnicas recibidas por el comprador.

La aplicación de la presente garantía también está excluida:

- de los vicios y/o defectos derivados de un transporte incorrecto y/o no idóneo y/o impropio para el Producto;
- de los vicios y/o defectos derivados de instalaciones del Producto de forma incorrecta según lo indicado en el "Manual de Instrucciones, Uso y Mantenimiento" o derivados de la instalación incorrecta y/o no idónea y/o impropia;
- de los vicios y/o defectos debidos al uso y/o manutención y/o conservación de los Productos de forma incorrecta conforme a las directrices contenidas en el "Manual de Instrucciones, Uso y Mantenimiento" y/o incorrectos y/o impropios;
- de los vicios y/o defectos imputables a la normal usura del Producto y/o de sus partes y/o de sus componentes;
- de los vicios y/o defectos del Producto y/o de sus partes y/o de sus componentes si han sido reparados y/o modificados por parte de personal no autorizado de Bardiani Valvole S.p.A. y/o profesionalmente no cualificado;
- de los vicios y/o defectos del Producto y/o de sus partes y/o de sus componentes imputables a caídas y/o hurtos y/o golpes/o abusos y/o descuidos del comprador y/o manumisión y/o roturas y/o incidentes y/o otros eventos imputables a negligencia y/o imprudencias y/o descuido del comprado y en general debidos a causas no imputables a defectos de proyectación y/o construcción y/o de material;
- de los vicios y/o defectos del Producto y/o de sus partes y/o de sus componentes causados por otros eventos que estén fuera de la esfera de control de Bardiani Valvole S.p.A. o determinados por fuerza mayor o por caso fortuito.

14 Recomendaciones

- 1.** Es obligatoria la consulta del "Manual de Instrucción, Uso y Mantenimiento" antes de proceder a la instalación, a la utilización y a la mantenimiento de los Productos. Toda la información, las indicaciones, las específicas y las noticias técnicas aquí recogidas están basadas en datos de pruebas que Bardiani Valvole S.p.A. considera fiables, pero que no se refieren a cualquier uso posible del Producto.
- 2.** Las representaciones y diseños, todos de valor general, indicativo y no vinculante, pueden no corresponder a las reales condiciones del Producto.
- 3.** Desde el momento en el que las condiciones de uso y aplicación del producto y su utilización están fuera del control de Bardiani Valvole S.p.A., el comprador tiene que comprobar previamente la idoneidad para el uso para el que entiende destinarlo asumiendo cualquier riesgo y responsabilidad derivada de su uso.
- 4.** Se recomienda Al Comprador consultar siempre a los colaboradores técnico-comerciales de Bardiani Valvole S.p.A. para solicitar información específica en relación a las características técnicas de los Productos.
- 5.** Todo lo recogido en el presente manual se refiere a productos estándar de Bardiani Valvole S.p.A. y no puede en ningún caso constituir una referencia de base para productos realizados en solicitudes específicas.
- 6.** Bardiani Valvole S.p.A. se reserva el derecho, sin obligación previa de comunicación; de modificar y/o integrar y/o actualizar, en cualquier momento, los datos y/o información y/o las noticias técnica relativas a los Productos. Se invita a la consulta de la página www.bardiani.com en la cual está publicada la última versión actualizada del "Manual de Instrucción, Uso y Mantenimiento".
- 7.** El contenido y la duración de la garantía de los productos de Bardiani Valvole S.p.A. esté regulado en la relativa sección del "Manual de Instrucción, Uso y Mantenimiento" que constituye parte integrante de los Productos mismos.
- 8.** En ningún caso Bardiani Valvole S.p.A. será responsable por daños inmateriales, indirectos y derivados, como por ejemplo: daños o pérdidas de actividad, de contrato, de oportunidad, de tiempo, de producción, de beneficios, de preparación, de imágenes etc..

NOTAS

Bardiani Valvole S.p.A.
via G. di Vittorio, 50/52 - 43045 Fornovo di Taro (PR) - Italy
tel. +39 0525 400044 - fax +39 0525 3408
bardiani@bardiani.com - www.bardiani.com