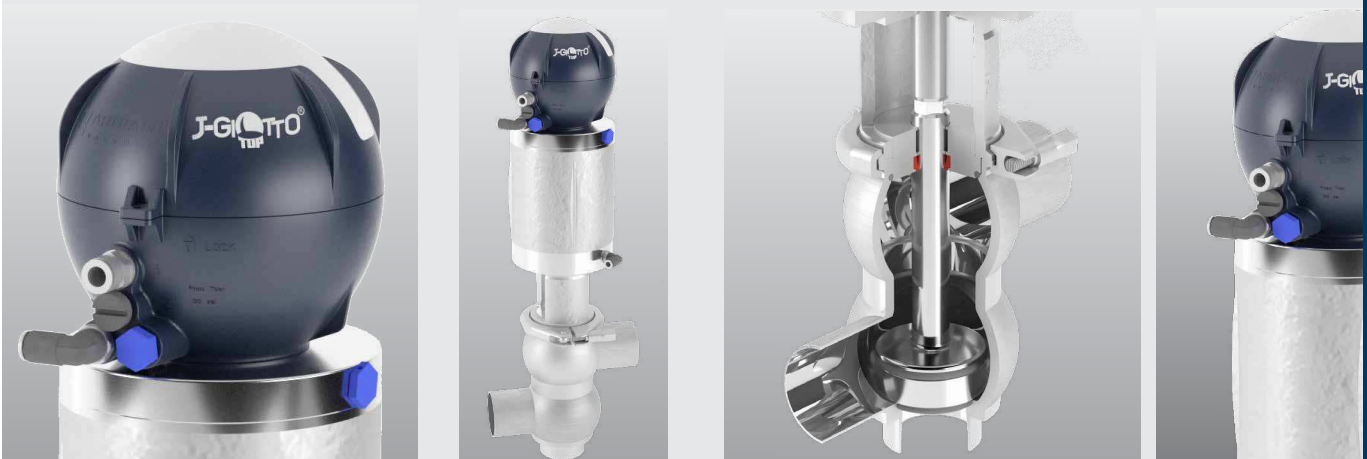


**Manuel d'Instructions, d'Utilisation et de
Maintenance**



**VANNE À CLAPET
DÉVIATRICE SIMPLE
SIANCHÉITÉ RADIALE**

**BBZPA - BBYPA
BBZPAR - BBYTA**

Bardiani Valvole S.p.A.

via G. di Vittorio, 50/52 - 43045 Fornovo di Taro (PR) - Italie

tél. +39 0525 400044 - fax +39 0525 3408

bardiani@bardiani.com - www.bardiani.com

SOMMAIRE

1	Signaux de Sécurité / Attention et Obligation	5
1.1	Formación del operador	8
2	Seguridad	9
2.1	Precauciones generales de seguridad	9
2.2	Composants électriques	9
3	Données techniques	10
4	Vérification / Déballage / Levage	11
5	Installation	13
6	Fonctionnement	17
7	Recherche de problèmes	18
8	Nettoyage	19
9	Élimination	21
10	Entretien	22
10.1	Entretien général	22
10.2	Entretien programmé	23
10.3	Équipements utiles pour la Dépose / Repose	24
10.4	Vannes pneumatiques BBZPA	25
10.5	Démontage de la BBZPA	27
10.6	Montage de la BBZPA	35
10.6.1	Réglage du type de vanne Normalement Ouverte ou Normalement Fermée	37
10.7	Pneumatische kleppen BBZTA - BBYTA	45
10.8	Demontage van de BBZTA - BBYTA	47
10.9	Montage van de BBZTA - BBYTA	51
11	Annexes	59
12	Schéma 2D BBZPA	60
13	Schéma 2D BBYPA	61
14	Schéma 2D BBZPAR	62
15	Schéma 2D BBZTA	63
16	Garantie	64
17	Recommandation	65

RÉVISION MANUEL	DATE

PREAMBULE

Le présent "Guide d'Utilisation et d'Entretien" est destiné expressément à l'utilisation par un personnel technique qualifié. C'est pour cette raison que les informations qui pourraient être facilement être comprises à la seule lecture du texte, à la vue des illustrations et/ou des schémas qui y sont contenus, ne font pas l'objet d'explications supplémentaires.

Le présent "Guide d'utilisation et d'Entretien" est partie intégrante de la vanne. La consultation du présent guide est obligatoire avant de procéder à l'installation/utilisation/entretien de tout type de vanne.

Ce guide doit être conservé pour toute consultation future.

Dans le cas d'utilisation de vannes conformes à la Directive 2014/34/UE (ATEXI) la consultation d'un guide spécifique est obligatoire.






Les caractéristiques essentielles du type de vanne électrique décrite ne changeront pas, cependant le Fabricant se réserve le droit, sans aucune obligation de communication, de modifier, d'intégrer et/ou d'actualiser, à quelque moment que ce soit, les données et/ou les informations concernant l'utilisation de la vanne, contenues dans le "Guide d'Utilisation et d'Entretien"







Sur le site Internet, www.bardiani.com, la dernière version mise à jour du "Guide d'utilisation et d'Entretien" est toujours disponible.




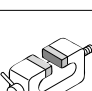
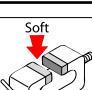
Le Fabricant n'est en aucune façon responsable des éventuelles conséquences dues à une non-observation ou à une mauvaise observation de toutes les prescriptions indiquées dans le guide spécial, prescription concernant l'installation, l'utilisation, l'entretien et conservation du Produit.

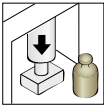
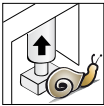


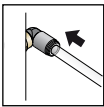
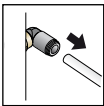

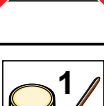


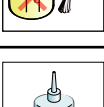
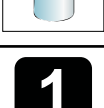

Tous les droits sont réservés. Est interdite, sans l'autorisation écrite préalable de la part du Fabricant, la reproduction totale et/ou partielle, la transmission et /ou l'enregistrement de quelque partie que ce soit du présent "Guide d'utilisation et d'Entretien", par tout moyen et/ou support, y compris le moyen informatique, électronique, mécanique et/ou sur papier ou par tout autre système de mémorisation et/ou de réutilisation à des fins autres que celle exclusivement personnelle de la part de l' Acheteur.

1 Signaux de Sécurité / Attention et Obligation

SIGNAUX D'ATTENTION		
Pictogramme	Description	Notes
	ATTENTION Général	Il signale au personnel intéressé que l'opération décrite, si elle n'est pas effectuée dans le respect des normes de sécurité, présente le risque de dommages physiques.
	ATTENTION Écrasement des mains	Prêter attention à la procédure en cours d'exécution. Risque d'écrasement des mains. Ne jamais toucher les parties mobiles si l'actionneur est alimenté en air comprimé
	ATTENTION Charges lourdes	Prêter attention à la procédure en cours d'exécution. Charges lourdes suspendues.
	ATTENTION Brûlures	Danger d'émission de chaleur. Surface très chaude, risque d'encourir de graves brûlures.
	ATTENTION Risque d'explosions	Prêter attention, risque d'explosions.

SIGNAUX D'OBLIGATION (POUR L'OPÉRATEUR PRÉPOSÉ À L'ENTRETIEN MÉCANIQUE ET POUR MONTAGE/DÉMONTAGE)		
Pictogramme	Description	Notes
	OBLIGATION Général	Il est nécessaire de suivre des instructions spéciales afin d'éviter tout dommage aux personnes.
	GANTS DE PROTECTION	Gants de protection des mains, à disposition en cas de manipulation d'objets pouvant porter préjudice ou en cas de contact possible avec des matières novices.
	CASQUE	Casque de protection, à disposition en cas de levage de pièces avec des masses considérables.
	CHAUSSURES	Utiliser des chaussures de sécurité afin d'éviter les risques dérivant de la chute de matériels pendant les opérations d'entretien (surtout pendant la dépose de composants).
	VÊTEMENTS APPROPRIÉS	Porter des vêtements appropriés, comme par exemple une combinaison de travail : il est interdit d'utiliser des vêtements avec des manches larges et/ou des accessoires pouvant être retenus par les organes mécaniques.
	LUNETTES	Lunettes de protection, à disposition, en cas de contact possible avec des matières nocives pouvant porter atteinte aux yeux.

SIGNAUX DE FONCTIONNEMENT		
Pictogramme	Description	Notes
	PERSONNEL SPÉCIALISÉ	Les procédures d'entretien, de montage/démontage doivent être effectuées par un personnel spécialisé.
	REMARQUE	Suivre avec attention la remarque indiquée.
	NOTE ENVIRONNEMENTALE	Suivre les notes en vigueur dans le pays d'appartenance, en matière d'élimination des déchets.
	ÉTAU	Utilisation d'un étau.
	ÉTAU AVEC MÂCHOIRES SOUPLES	Utilisation d'un étau muni de mâchoires en matériau tendre.

SIGNALS DE FONCTIONNEMENT		
Pictogramme	Description	Notes
	PRESSE	Utilisation d'une presse.
	PRESSE (relâche)	Utilisation d'une presse. Relâche graduelle de la force de pression.
	BRANCHEMENT ÉLECTRIQUE	Branchement électrique à l'unité de contrôle (consulter le manuel d'instructions relatif).
	DÉBRANCHEMENT ÉLECTRIQUE	Débranchement électrique de l'unité de contrôle (consulter le manuel d'instructions relatif).
	BRANCHEMENT PNEUMATIQUE	Branchement de l'air à la vanne.
	DÉBRANCHEMENT PNEUMATIQUE	Débranchement de l'air à la vanne.
	NE PAS BRANCHER L'AIR	Ne pas brancher d'air comprimé
	APPLICATION GRAISSE ALIMENTAIRE	Utiliser de la graisse CIP-FILM ou similaire
	APPLICATION GRAISSE ALIMENTAIRE	Utiliser de la graisse FOODLUBE Multi-paste ou similaire
	APPLICATION GRAISSE NON ALIMENTAIRE	Utiliser de la graisse AGIP GREASE MU EP 2 SE ou similaire
	APPLICATION FREIN FILETS	Utiliser du frein filets SPEED BOND M500 ou similaire
	SÉQUENCE D'OPÉRATIONS	Séquence des opérations de montage et démontage
	EN OPTION	

1.1 Formación del operador



Todas las personas que tengan que trabajar en la válvula deberán estar cualificados para llevar a cabo operaciones de mantenimiento en la válvula.

Asimismo, deberán recibir la información adecuada sobre los posibles peligros y respetar las instrucciones de seguridad incluidas en este manual.

Permitir la intervención en los componentes eléctricos solo al personal cualificado.

2 Seguridad

2.1 Precauciones generales de seguridad



Usages prévus

Les vannes Bardiani sont destinées exclusivement à la manutention de fluides.

Usages non autorisés

Il n'est pas prévu d'utiliser la vanne :

- pour des opérations différentes de celles décrites au paragraphe « Usages prévus » ;
- pour la manutention de fluides différents de ceux prévus par le fabricant et indiquées dans les données techniques de la vanne
- pour la manutention de fluides avec des pressions différentes de celles prévues par le fabricant et indiquées dans les données techniques de la vanne.

Limitations sur l'usage de la vanne

Il est interdit de :

- utiliser la vanne dans une configuration de construction différente de celle prévue par le fabricant et illustrée dans l'annexe d'exemple ;
- utiliser la vanne dans des lieux à risques d'explosion et/ou d'incendie, si non prévu par le fabricant (en cas de vannes certifiées aux termes de la Directive 2014/34/UE se reporter au Manuel Atex) ;
- intégrer d'autres systèmes et/ou équipements non pris en considération par le fabricant dans le projet exécutif ;
- utiliser la vanne dans un but différent de ceux prévus par le fabricant.



ATTENTION

La machine ne peut pas être utilisée à l'intérieur de locaux ayant une atmosphère à risque d'explosion ou d'incendie, si non prévu par le fabricant (en cas de vannes certifiées aux termes de la Directive 2014/34/UE se reporter au Manuel Atex).



BARDIANI VALVOLE S.p.A. décline toute responsabilité pour l'installation, l'utilisation et l'entretien non conformes aux dispositions de ce manuel !

2.2 Composants électriques

(voir manuel des unités de contrôle)

3 Données techniques

DONNÉES STRUCTURE VANNE	
Pression maximale	PN10
Pression maximale étanchéité	Voir catalogue
Température de stockage	De -10 °C à 25 °C
Matériau en contact avec le produit	AISI 316L (1.4404). Vérifier la résistance à la corrosion vis-à-vis de produits et détergents.
Matériau joints en contact avec le produit	EPDM, FKM, HNBR, autres joints sur demande. Vérifier la compatibilité avec produits et détergents.
Finissage de surface en contact avec le produit	Ra 0.8 µm. Autres finissages sur demande.

DONNÉES STRUCTURE BARRIÈRE VAPEUR	
Raccords	1/8" BSP
Température maximale vapeur	130 °C (266 °F)
Matériau des joints	FKM

DONNÉES STRUCTURE ACTIONNEUR PNEUMATIQUE	
Raccords	1/8" BSP
Dimensions tubes	6 mm de diamètre externe, 4 mm de diamètre interne
Pression air	de 6 bar (87 psi) à 8 bar (116 psi)
Qualité de l'air	Classe 2, 4, 3 ISO8573-1
Matériau externe	AISI 304L (1.4307)
Joints	NBR
Bruit	76 dB
Alimentation électrique	Voir Giotto Top

COMPATIBILITÉ MATÉRIAU JOINTS				
Produit	EPDM	FKM	HNBR	MVQ
Température (applications avec air)	De -10 °C à +140°C	De -10 °C à +200°C	De -10 °C à +130°C	De -70 °C à +230°C
Soude caustique 2 %	60°C	30 °C	À vérifier	Non approprié
Acide nitrique 2 %	60°C	80°C	À vérifier	Non approprié
Vapeur saturante 125 °C	Approprié	À vérifier	Approprié	Non approprié
Graisses	Non approprié	Approprié	Approprié	Non approprié
Alcools	Approprié	Non approprié	Approprié	Approprié



La vanne est conforme à la Directive PED 2014/68/UE, avec référence spéciale à l'Annexe III, Module A concernant le Contrôle de fabrication interne comme indiqué dans les Procédures d'évaluation de la conformité.



Les vannes avec DN égal ou inférieur au DN25 ne sont pas comprises conformément à l'Article 4 paragraphe 3.

Les vannes destinées à gaz, gaz liquides, gaz dissous sous pression, vapeur et à ces liquides dont la tension de vapeur à la température maximale admissible est supérieure de 0,5 bar à la pression atmosphérique normale (1.013 mbar) sont comprises dans les limites suivantes :

- les vannes avec DN de 32 à 100 (compris) avec fluides du groupe 1 ;
- les vannes avec DN égal ou supérieur au DN125 avec fluides du groupe 2.

L'exécution des essais d'émission acoustique est à la charge de l'utilisateur final, une fois terminée l'installation de la vanne dans l'installation de destination.

En cas de doute, quel qu'il soit, contacter Bardiani Valvole S.p.A.

4 Vérification / Déballage / Levage

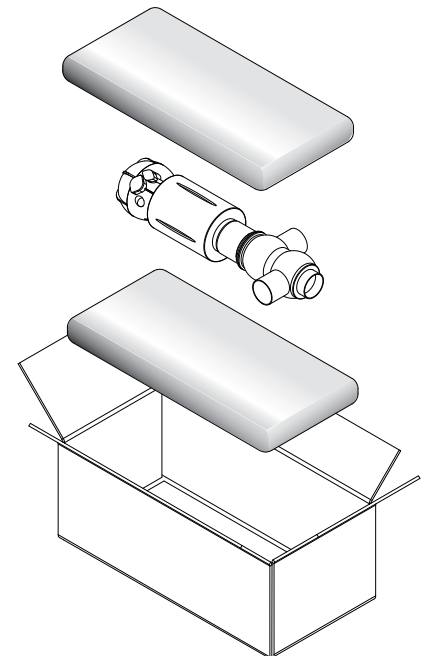
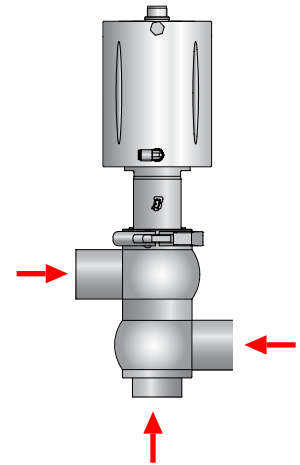
1. VÉRIFICATION :

- Vérifier que la vanne ne présente pas de dommages liés au transport et qu'elle corresponde aux requêtes faites en phase de commande ;
- Contrôler la partie intérieure de la vanne.



2. DÉBALLAGE :

L'emballage de la vanne est composé de carton, bois et plastique. La vanne se compose principalement de matériaux métalliques. Les joints sont en matériau élastomérique. Éliminer conformément aux normes locales en vigueur.





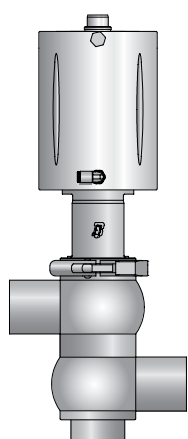
3. LEVAGE VANNE :

Prêter attention au type de vanne à déplacer. En fonction de la dimension, il existe deux procédures différentes de levage.

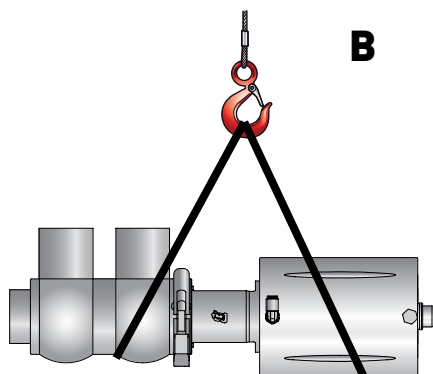


ATTENTION !

Avant de procéder au levage, vérifier qu'il n'y ait pas de parties démontées ou séparées de la vanne pouvant tomber, en provoquant ainsi des dommages aux personnes et à la vanne même.



A



B



C



ATTENTION !

Les illustrations ci-dessus sont reportées à titre purement descriptif des modes et des procédures de levage de la vanne.

Manipulez l'appareil conformément à la réglementation en vigueur dans le pays utile.

Bardiani Valvole S.p.A. décline toute responsabilité pour des éventuels dommages aux biens et/ou personnes dérivant d'un levage de la vanne impropre et/ou incorrect.

5 Installation



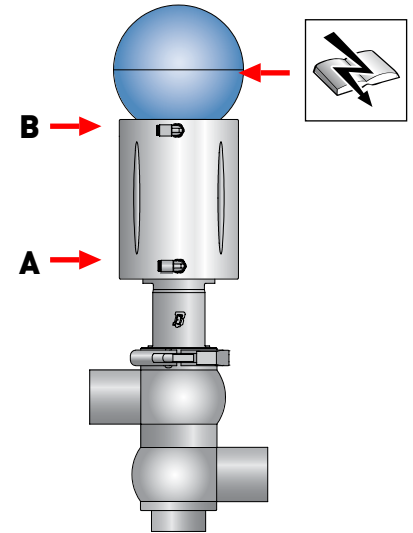
1. ALIMENTATION ÉLECTRIQUE ET PNEUMATIQUE :

- Utiliser un personnel spécialisé pour l'installation/désinstallation ;
- Vérifier la correcte pression et qualité de l'air (voir « Données techniques ») ;
- Vérifier la correcte alimentation électrique de l'unité de contrôle (consulter le manuel d'instructions relatif).

A = Mouvement vers le haut de l'obturateur

B = Mouvement vers le bas de l'obturateur

Dans les vannes à simple effet se trouve une seule des commandes décrites ci-dessus.



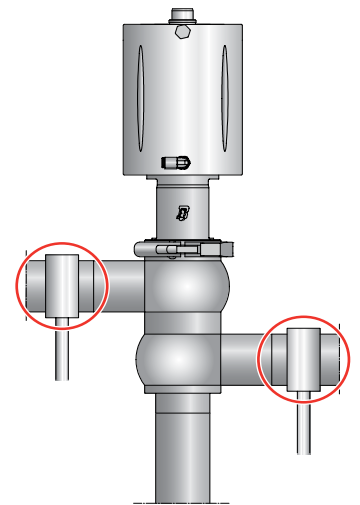
2. RÉDUIRE LES SOLLICITATIONS AUXQUELLES EST SOUMISE LA VANNE :

- Vibrations ;
- Dilatation thermique des tuyauteries ;
- Soudures excessives ;
- Surcharge.



ATTENTION !

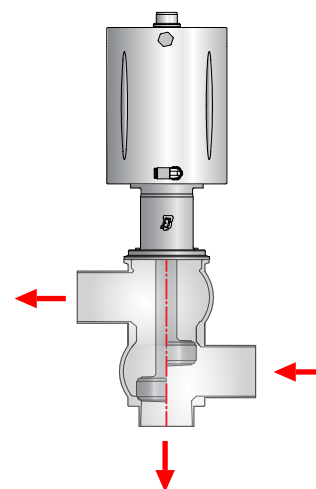
Elles peuvent déformer les sièges des joints d'étanchéité ou provoquer un mauvais fonctionnement de la vanne.





3. DIRECTION CORRECTE DU FLUX :

Le flux contraire à la direction de fermeture de la vanne minimise les coups de bélier.



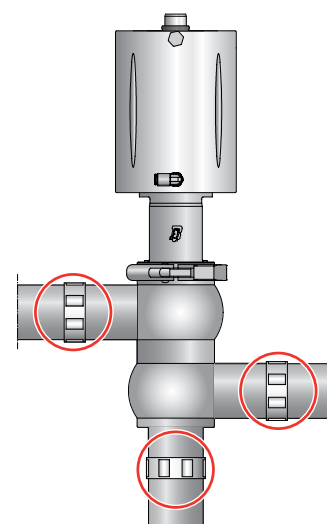
4. BRANCHEMENTS/RACCORDS VANNE :

Si la vanne est équipée de raccords il est possible de procéder à l'installation sur les tuyauteries. Insérer correctement les joints et serrer les raccords.



ATTENTION !

Bardiani Valvole S.p.A. décline toute responsabilité pour des éventuels dommages aux biens et/ou personnes dérivant de la non-observation et/ou l'observation incorrecte des procédures d'installation.

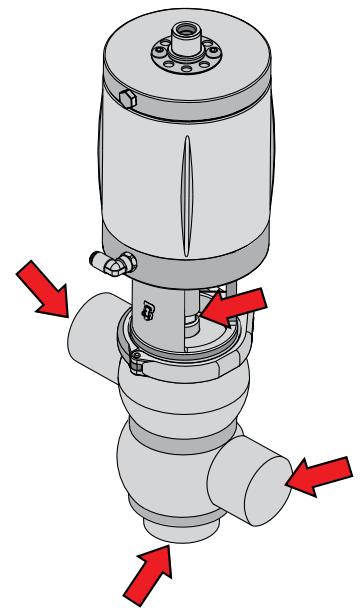


5. SOUDAGE CORPS VANNE SUR LA TUYAUTERIE :

Déposer les corps du reste de la vanne avant de procéder à la soudure. Se reporter aux pages suivantes de ce manuel.

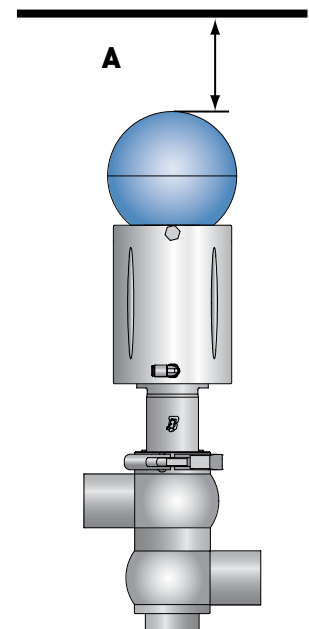
**ATTENTION !**

Danger d'écrasement des mains. Pendant le fonctionnement il existe le danger d'écrasement à l'intérieur du corps de vanne et dans la zone entre l'actionneur et le corps de vanne.

**6. ESPACE MINIMUM POUR ENTRETIEN :**

Garantir l'espace libre suffisant pour de démontage de la vanne (équipée d'unité de contrôle montée).

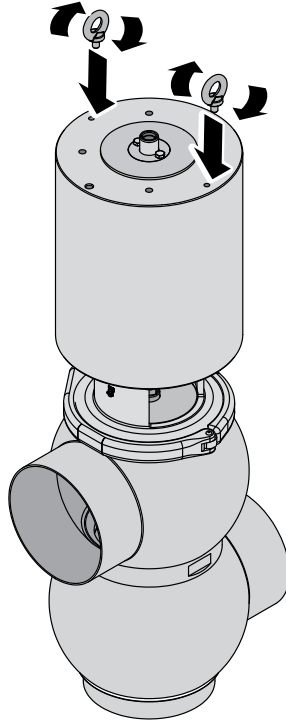
BBZPA	
DN	A (mm)
10-25	240
32-40	265
50	280
65	290
80	300
100	325
125	410
150	440

**ATTENTION !**

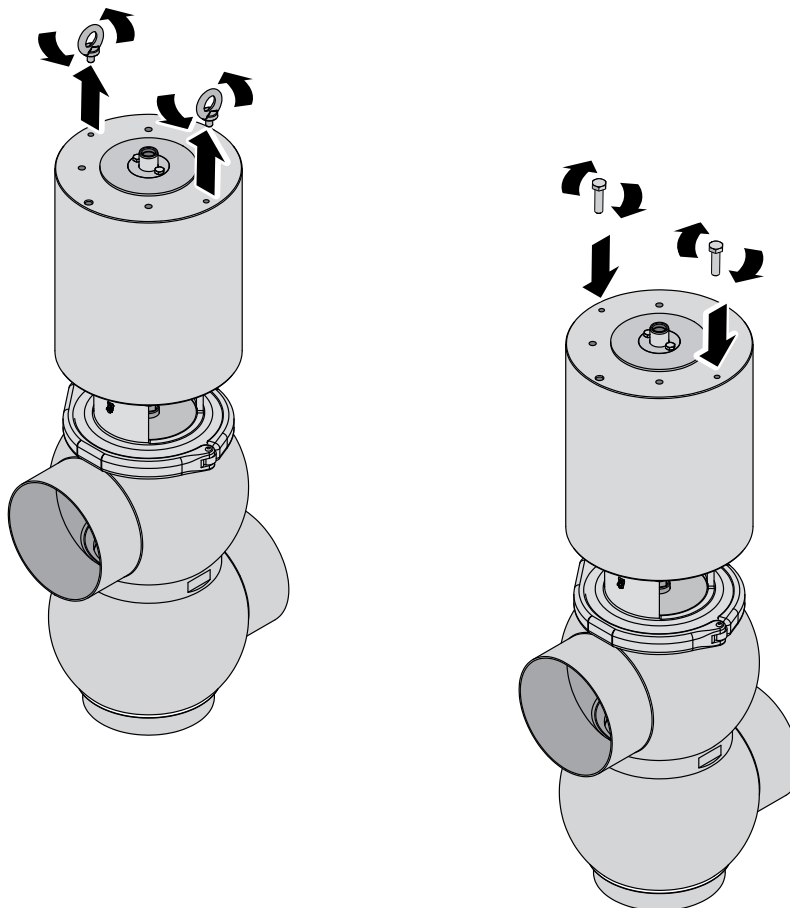
Bardiani Valvole S.p.A. décline toute responsabilité pour des éventuels dommages aux biens et/ou personnes dérivant de la non-observation et/ou l'observation incorrecte des procédures d'installation.

**7. ADAPTATION DE LA VANNE POUR INSTALLATION :**

Pour la manutention de la vanne (dn125-dn150) il est nécessaire d'installer les œillets.



Une fois la vanne installée il est nécessaire de retirer les œillets et de réinstaller les vis.



6 Fonctionnement



1. CONTRÔLE VANNE AVANT LE FONCTIONNEMENT :

- Alimenter en air l'actionneur ;
- Fournir courant à la vanne (par unité de contrôle) ;
- Ouvrir et fermer la vanne plusieurs fois ;
- Vérifier que la vanne fonctionne correctement et régulièrement.

A = Mouvement vers le haut de l'obturateur

B = Mouvement vers le bas de l'obturateur

Dans les vannes à simple effet se trouve une seule des commandes décrites ci-dessus.

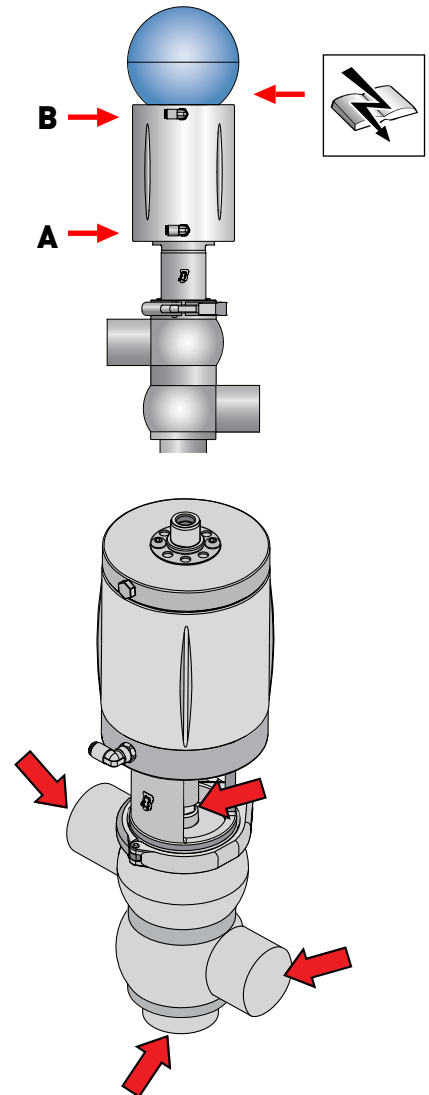


ATTENTION !

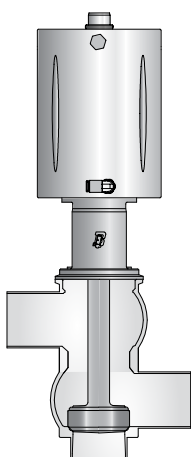
Danger d'écrasement des mains. Pendant le fonctionnement il existe le danger d'écrasement à l'intérieur du corps de vanne et dans la zone entre l'actionneur et le corps de vanne.

2. DOUBLE FONCTION DU CYLINDRE VANNE :

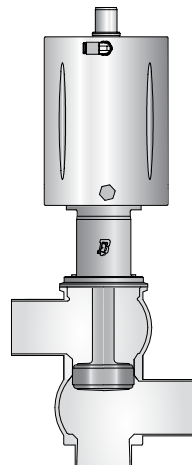
En fonction de la façon dans laquelle est tourné et installé le cylindre de la vanne, on obtient un fonctionnement en mode normalement ouverte ou normalement fermée.



Normalement fermée



Normalement ouverte



7 Recherche de problèmes



PROBLÈME	CAUSE POSSIBLE	REMÈDE POSSIBLE
Perte externe	Joint usé	Remplacer le joint
Perte interne à vanne fermée provoquée par usure normale		
Perte externe	Pression excessive	Remplacer avec un joint de différent type d'élastomères
	Température excessive	
Perte interne à vanne fermée s'étant vérifiée prématurément	Fluides agressifs	Modifier les conditions opérationnelles
	Trop de commandes activées	
Difficulté d'ouverture et fermeture	Difficulté d'ouverture et fermeture Typologie incorrecte des élastomères du joint	Remplacer avec un joint de différent type d'élastomères
	Positionnement incorrect de l'actionneur	Monter correctement l'actionneur
	Fonctionnement incorrect de l'actionneur	Changer de normalement ouverte (NO) à normalement fermée (NF) ou vice versa
	Impuretés dans l'actionneur	Contrôle et entretien de l'actionneur
	Positionnement incorrect corps de vanne	Déposer et repositionner correctement le corps de vanne

8 Nettoyage



1. NETTOYAGE VANNE AVEC DÉTERGENTS :

Effectuer le nettoyage des installations dans lesquelles est installée la vanne en utilisant un personnel spécialisé et dans le respect des indications suivantes :

- Se conformer aux concentrations indiquées des détergents ;
- Respecter les instructions des fournisseurs de détergents ;
- Porter toujours des lunettes de protection et des gants.



IMPORTANT !

- Doser régulièrement les détergents afin d'éviter des concentrations excessives ;
- Après le nettoyage, rincer toujours soigneusement avec de l'eau propre ;
- Vérifier la compatibilité des matériaux de la vanne.



ATTENTION !

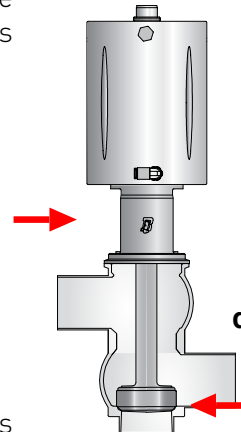
Danger de brûlures. La vanne ou les tuyauteries peuvent être très chaudes. Utiliser des gants de protection.



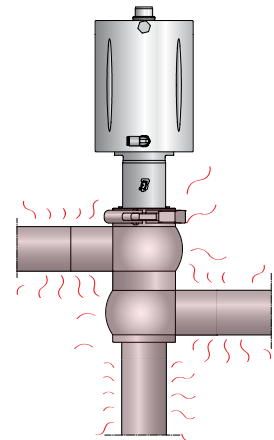
AVERTISSEMENT

Après l'installation d'une vanne neuve ou révisée, effectuer un cycle de lavage interne avant d'utiliser les tuyauteries avec un fluide alimentaire. En cas d'exécution de soudures, il sera nécessaire d'effectuer une phase de passivation.

Risque de corrosion acier inox



Risque d'endommagement élastomères



EXEMPLE DE CYCLE DE LAVAGE INTERNE (NEP)

Phases	Température °C	Produit de lavage
Rinçage initial	Ambiante	Eau sans chlore ou chlorures
Lavage	70 °C	Soude (NaOH) à 1 %
Rinçage intermédiaire	Ambiante	Eau sans chlore ou chlorures
Lavage	70 °C	Acide Nitrique (HNO3) à 0,5 %
Rinçage final	Ambiante	Eau sans chlore ou chlorures

Vitesse du produit de lavage conseillée = 2 m/s

	EPDM	FKM
Produit		
Température maximale	95°C	95°C
Température minimale	-20 °C	-5 °C

	EPDM	FKM
Fumer		
Température maximale (a continué)	130°C	120°C
Température minimale (pendant une durée de 15-20 min)	150 °C	140 °C

	EPDM	FKM
Hydroxyde de sodium		
Solution de nettoyage diluée	<5%	<5%
Température minimale	1 °C	1° C
Température maximale	80 °C	80 °C

	EPDM	FKM
Acide (acide nitrique / phosphorique / peracétique)		
Solution de nettoyage diluée	<2%	<2%
Température minimale	1 °C	1° C
Température maximale	40 °C	65 °C

	EPDM	FKM
Désinfection		
Désinfectant dilué (à base d'acide peracétique)	<0,7%	<0,7%
Température minimale	1 °C	1° C
Température maximale	30 °C	30 °C

9 Élimination



À la fin de son utilisation, le dispositif doit être recyclé conformément à la loi en vigueur dans le pays d'installation de la vanne.

Les résidus dangereux doivent être considérés et traités de façon appropriée.

La vanne est constituée d'acier AISI316L et AISI 304, élastomères (joints), matières plastiques (unités de contrôle) et composants électriques (bornier, électrovannes, capteurs).

Avant de déconnecter la vanne avec référence au paragraphe « Entretien général », il est recommandé de se conformer aux pas suivants

- s'assurer que la ligne de la vanne ne soit pas en fonction ;
- vider la ligne affectée par la vanne et nettoyer, le cas échéant ;
- couper l'air, si il n'est pas requis pour le démontage ;
- couper l'énergie de la vanne ;
- déposer la vanne de l'installation ;
- déplacer la vanne conformément aux règles indiquées au paragraphe « Levage » ;
- pour le démontage de la vanne, se reporter au paragraphe « Démontage ».

10 Entretien

10.1 Entretien général



1. PRÉCAUTIONS D'ENTRETIEN

Toutes les opérations d'entretien doivent être effectuées par un personnel spécialisé.



ATTENTION !

Les opérations d'entretien doivent être effectuées avec l'installation arrêtée et avec toutes les alimentations (tension électriques, air) coupées.



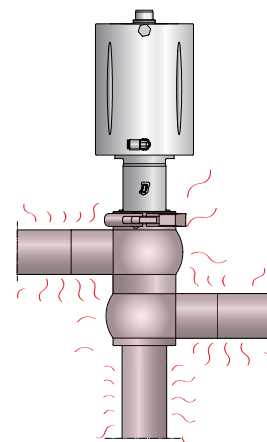
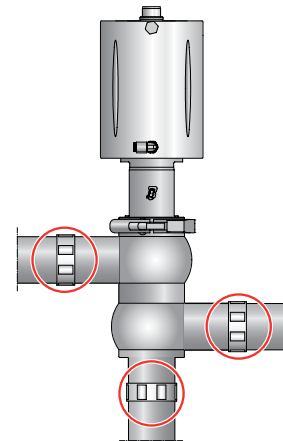
ATTENTION !

Décharger toujours la pression du fluide de la vanne et de la tuyauterie avant de déposer la vanne.



ATTENTION !

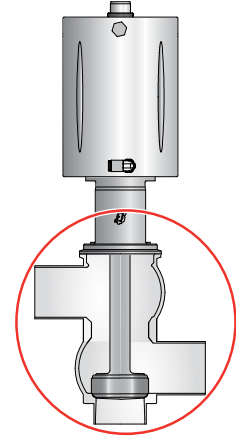
Danger de brûlures. La vanne ou les tuyauteries peuvent être très chaudes. Utiliser des gants de protection.





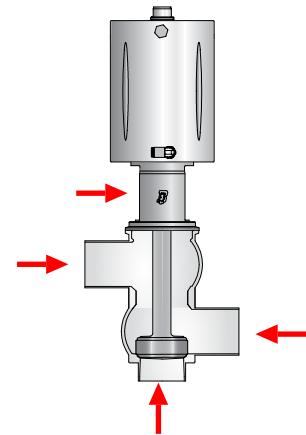
2. NETTOYAGE DES DÉPÔTS :

- Laver et nettoyer soigneusement tous les composants de la vanne avant le démontage ;
- Faire attention à des possibles dépôts de détergents et d'autres fluides agressifs (voir « Nettoyage ») ;
- Utiliser toujours de lunettes et des gants de protection, le cas échéant.



ATTENTION !

Danger d'écrasement des mains. Pendant le fonctionnement il existe le danger d'écrasement à l'intérieur du corps de vanne et dans la zone entre l'actionneur et le corps de vanne.



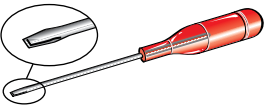

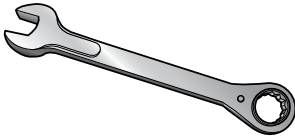
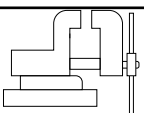
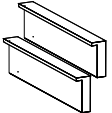
3. REMPLACEMENT COMPOSANTS USÉS DE LA VANNE :

Utiliser toujours des pièces détachées d'origine.

10.2 Entretien programmé

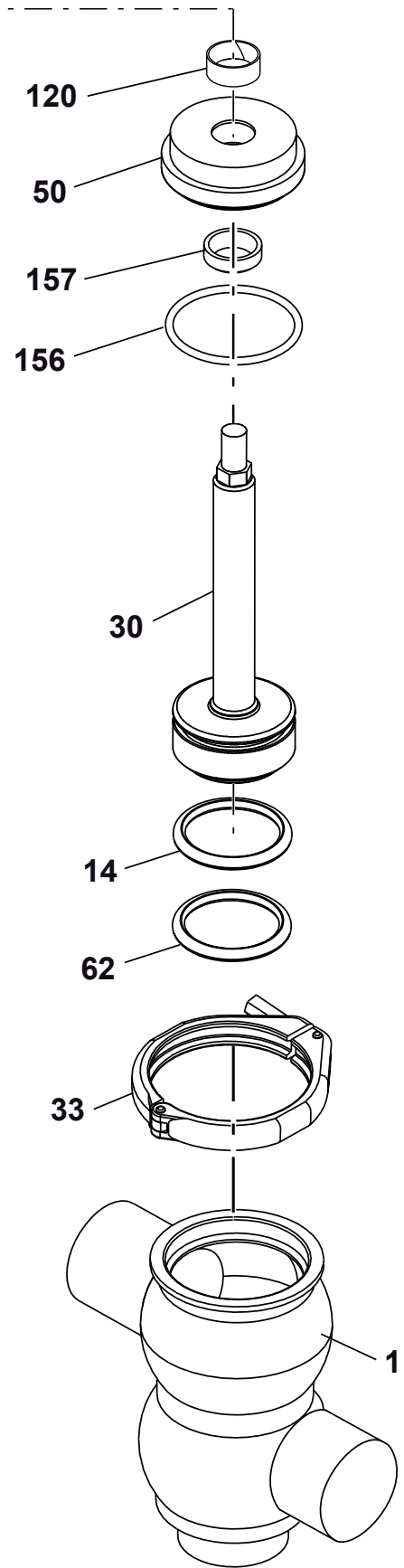
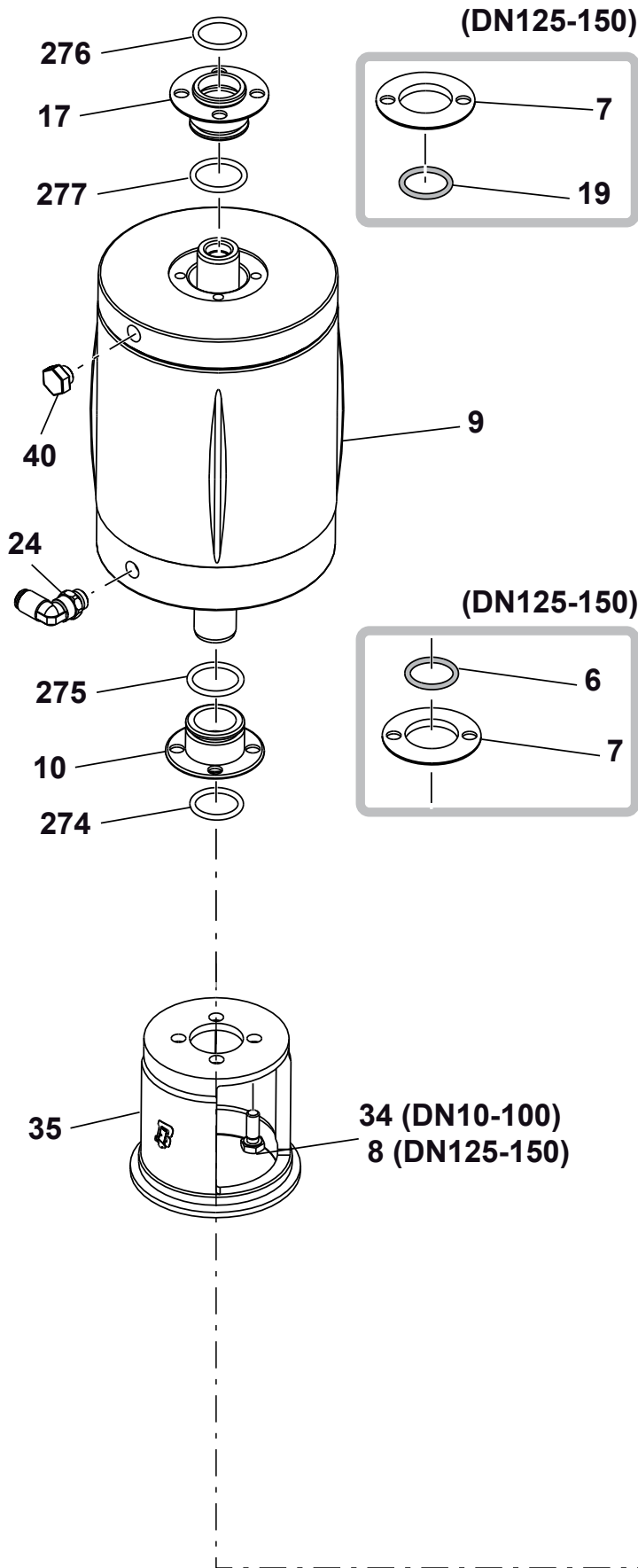
ENTRETIEN PROGRAMMÉ	JOINTS VANNE	JOINTS ACTIONNEUR
Préventif	Remplacer tous les 12 mois	Remplacer tous les 24 mois
En cas de pertes	Remplacer à la fin de la journée	Remplacer en cas de pertes
Périodique	Contrôler le fonctionnement correct et l'absence de pertes	Contrôler le fonctionnement correct et l'absence de pertes
	Enregistrer toutes les actions effectuées	Enregistrer toutes les actions effectuées

10.3 Équipements utiles pour la Dépose / Repose

ÉQUIPEMENT	DN25	DN32	DN40	DN50	DN65	DN80	DN100	DN125	DN150
	✓								
	4 - 6 - 8								
	10-12- -13-19- -24	10-12-13-17- 19-24	10-12- 13-15- 17-19- 24	10-12- 13-15- 17-19- 22-24		10-12-13-15- 19-21-22-24		10-12-13-19- 20-22-24	
	✓								
	✓								

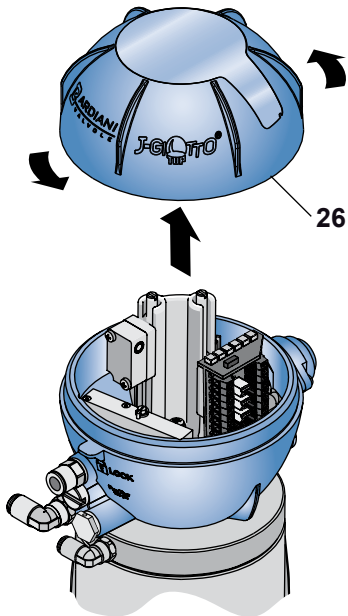
10.4 Vannes pneumatiques BBZPA

N.	DESCRIPTION
1	Corps inférieur
6	Anneau d'étanchéité
7	Rondelle d'étanchéité
8	Vis
9	Cylindre
10	Douille
14	Anneau d'étanchéité
17	Douille
19	Anneau d'étanchéité
24	Raccord air
30	Double clapet
33	Étau
34	Vis
35	Assemblage
40	Bouchon
50	Disque porte-étanchéité
62	Anneau d'étanchéité
120	Douille
156	Anneau d'étanchéité
274	Anneau d'étanchéité
275	Anneau d'étanchéité
276	Anneau d'étanchéité
277	Anneau d'étanchéité

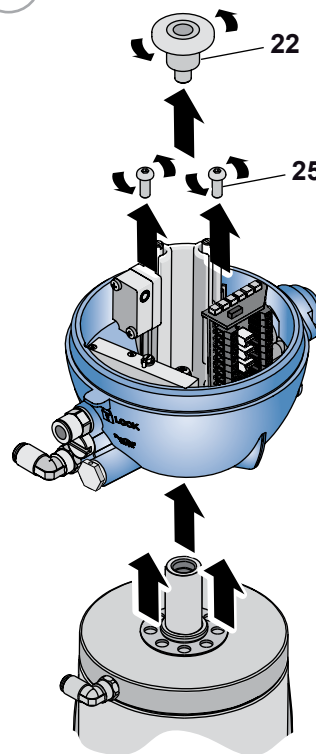


10.5 Démontage de la BBZPA

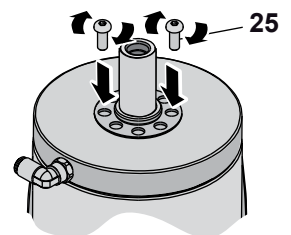
1



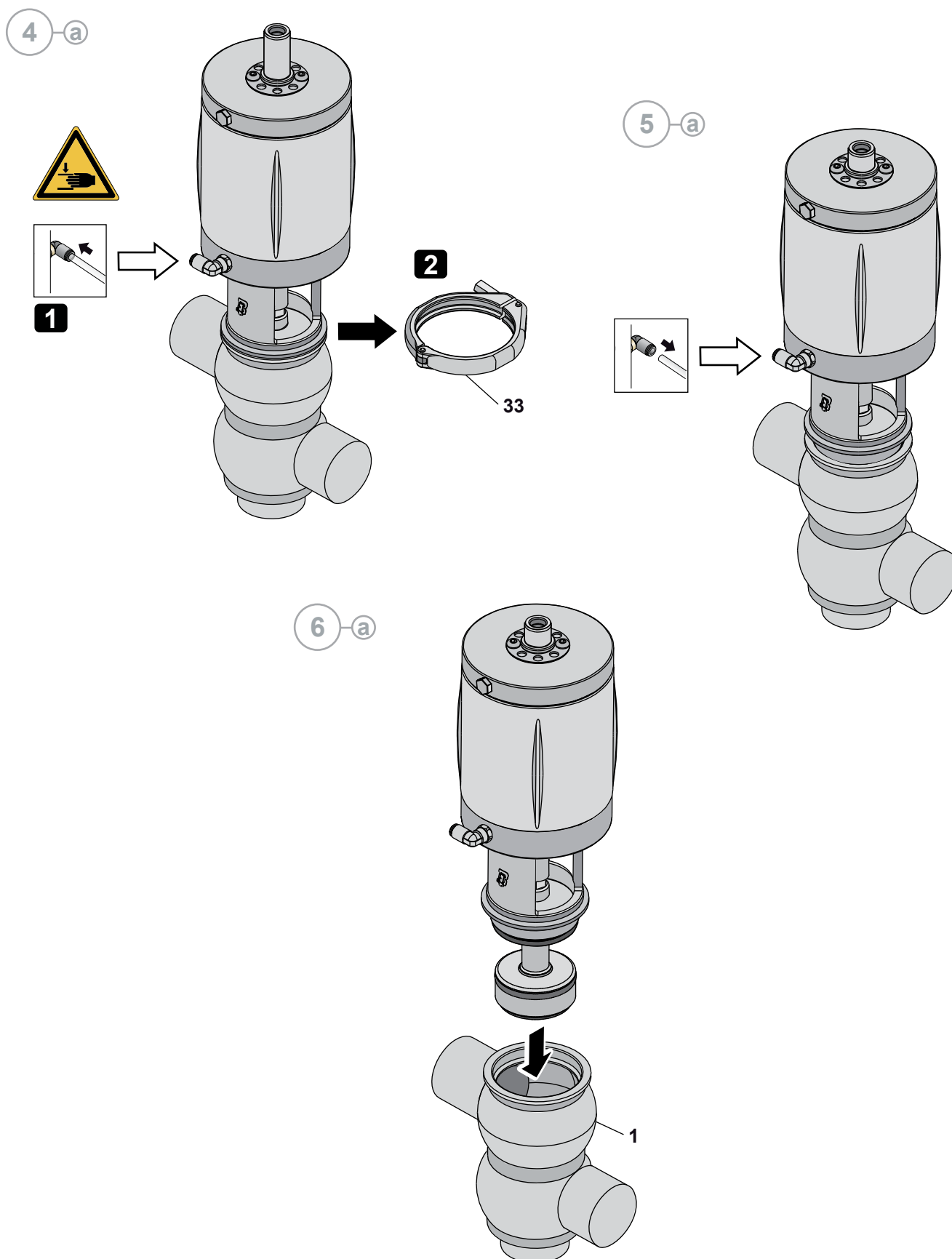
2



3

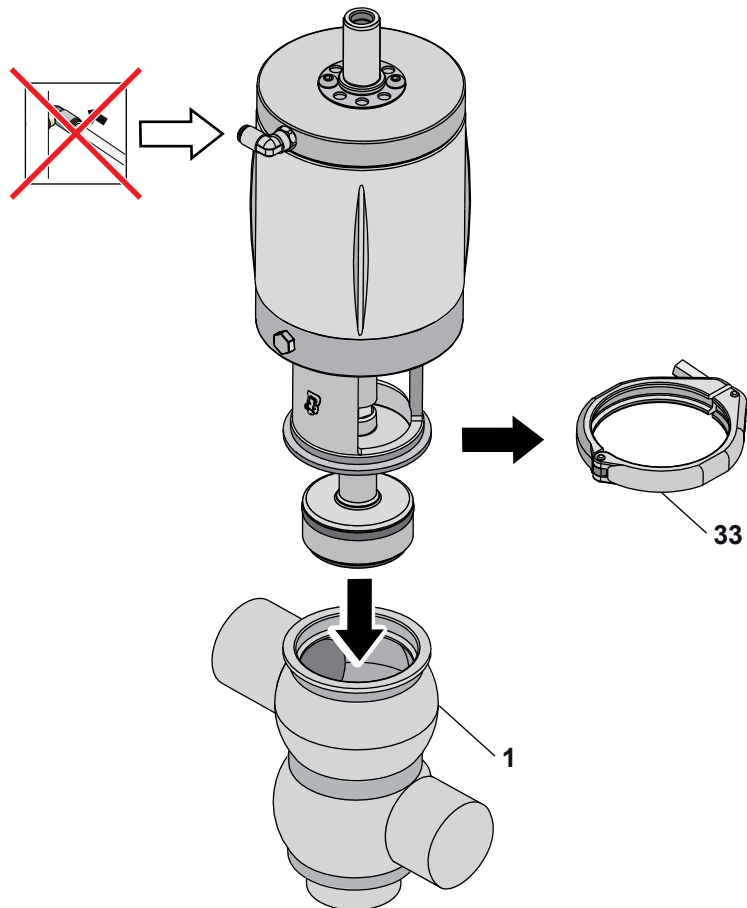


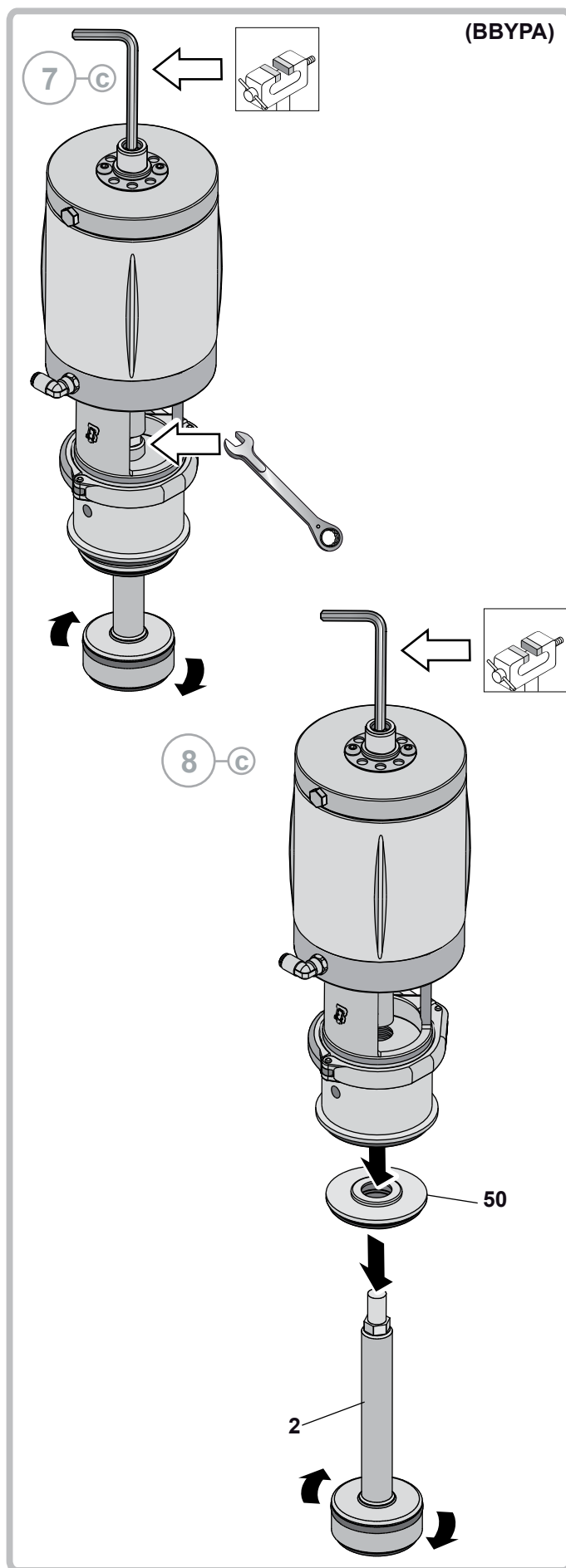
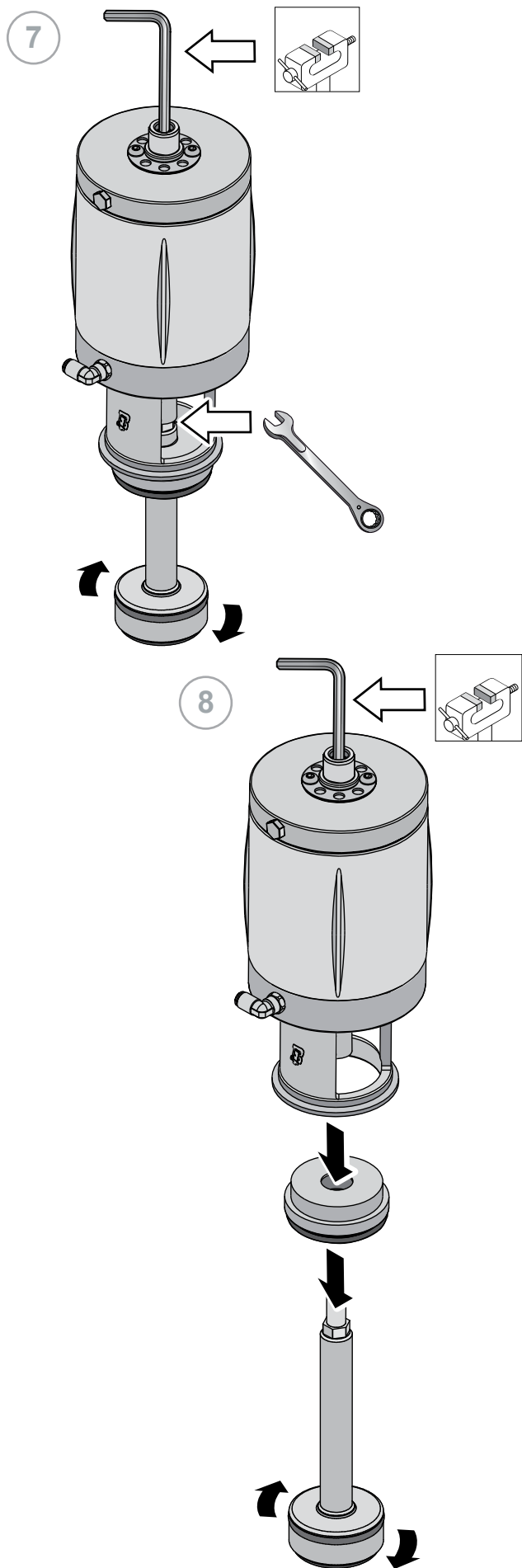
(Normalement fermée)



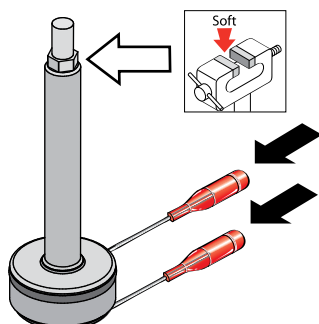
(Normalement ouverte ou double effet)

4 (b)

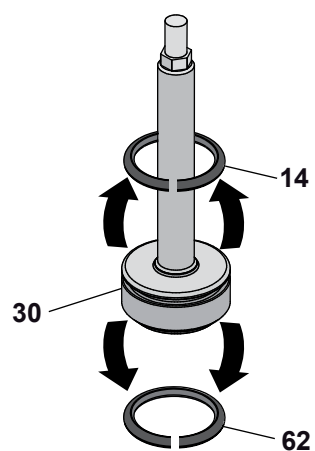




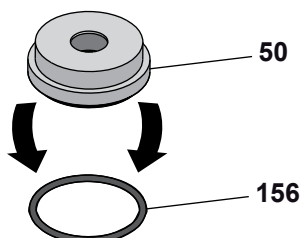
9



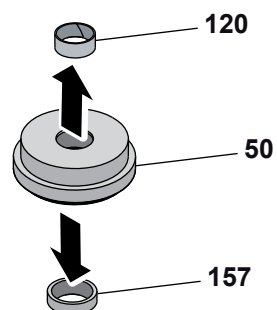
10

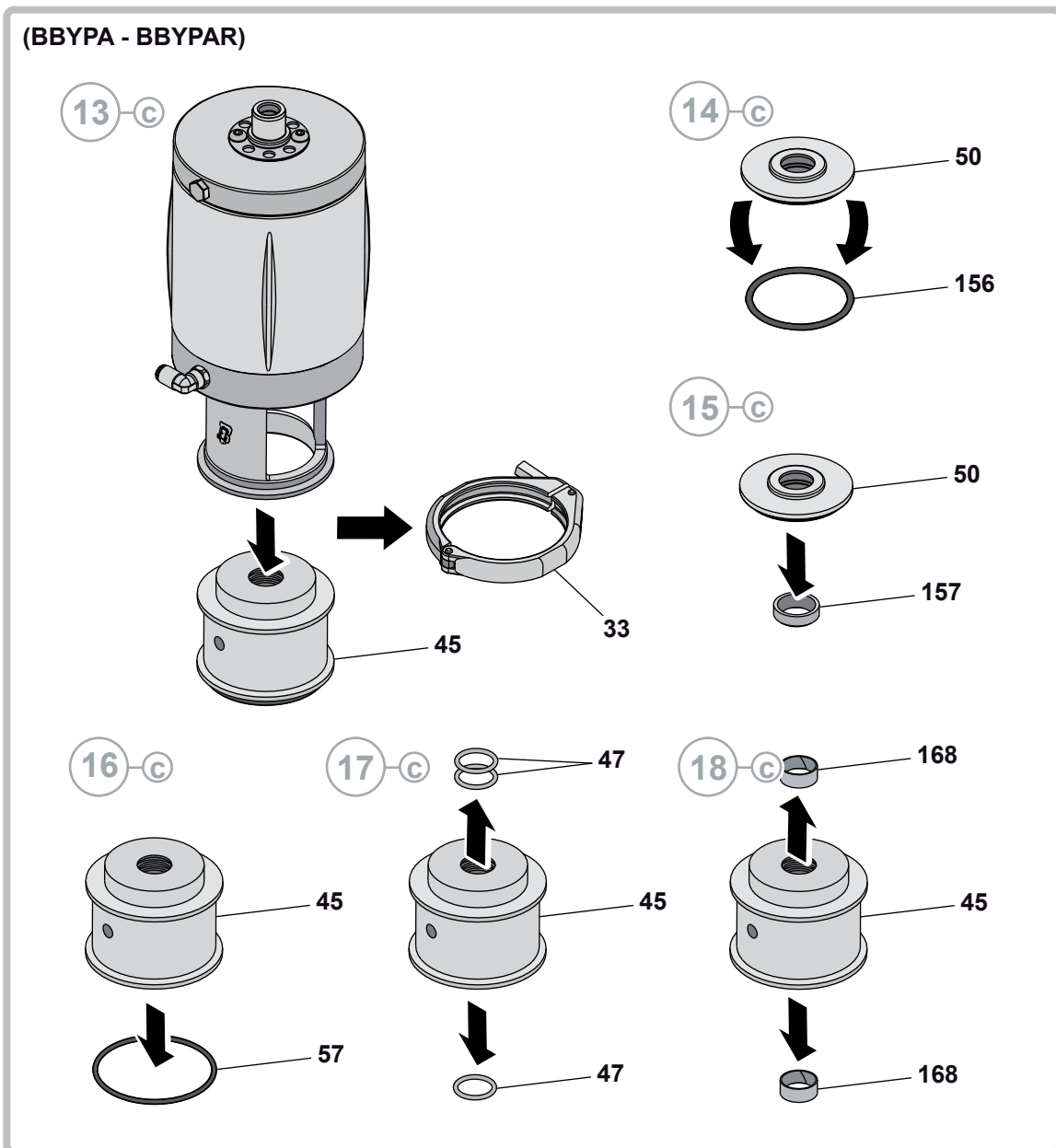


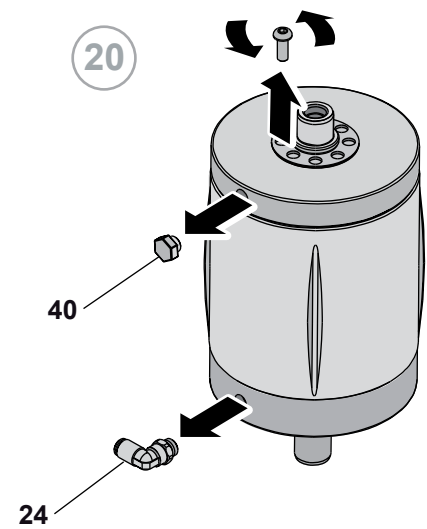
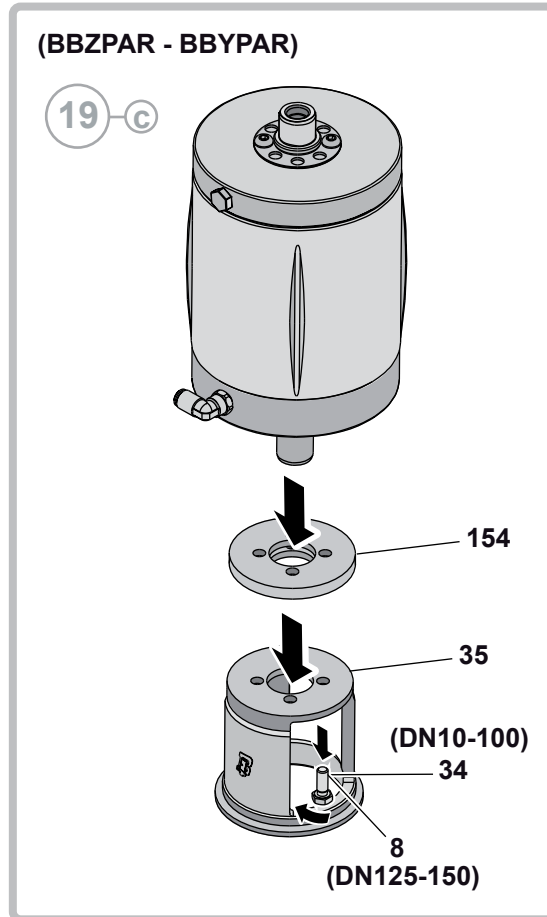
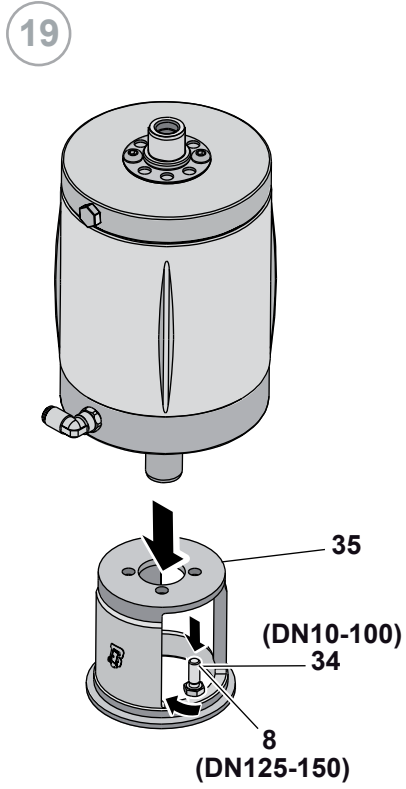
11



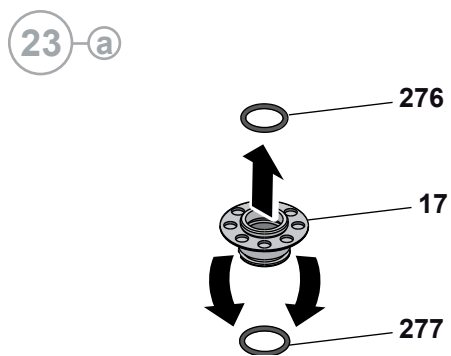
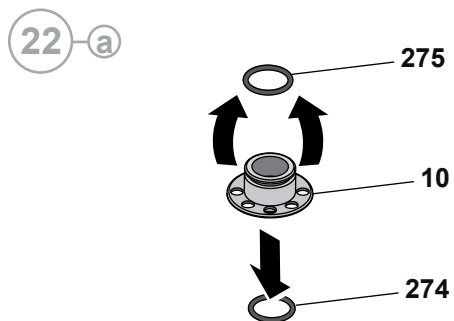
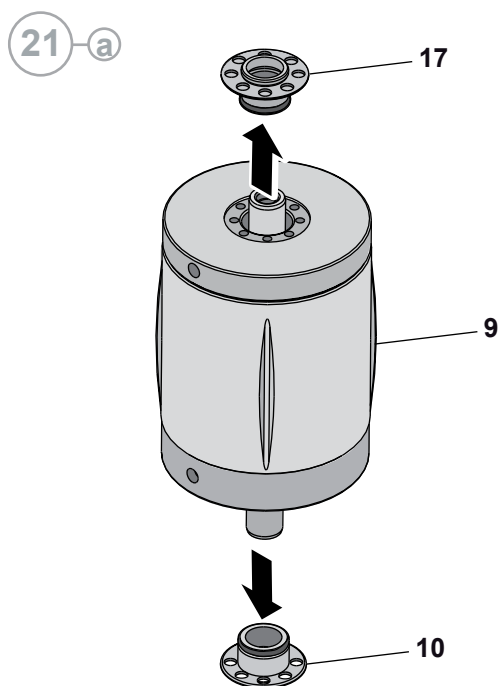
12



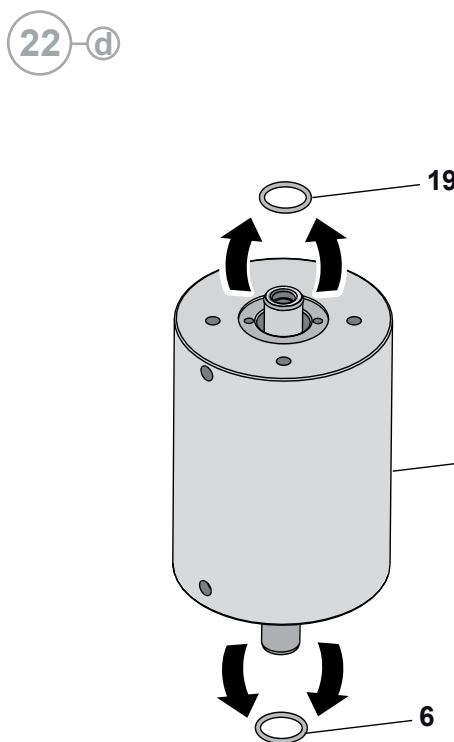
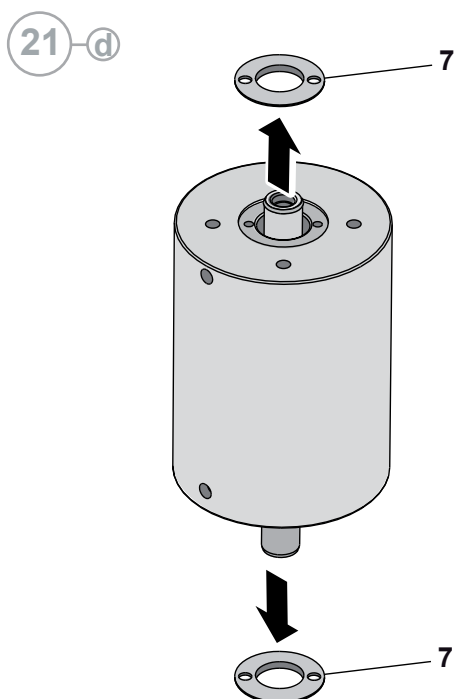




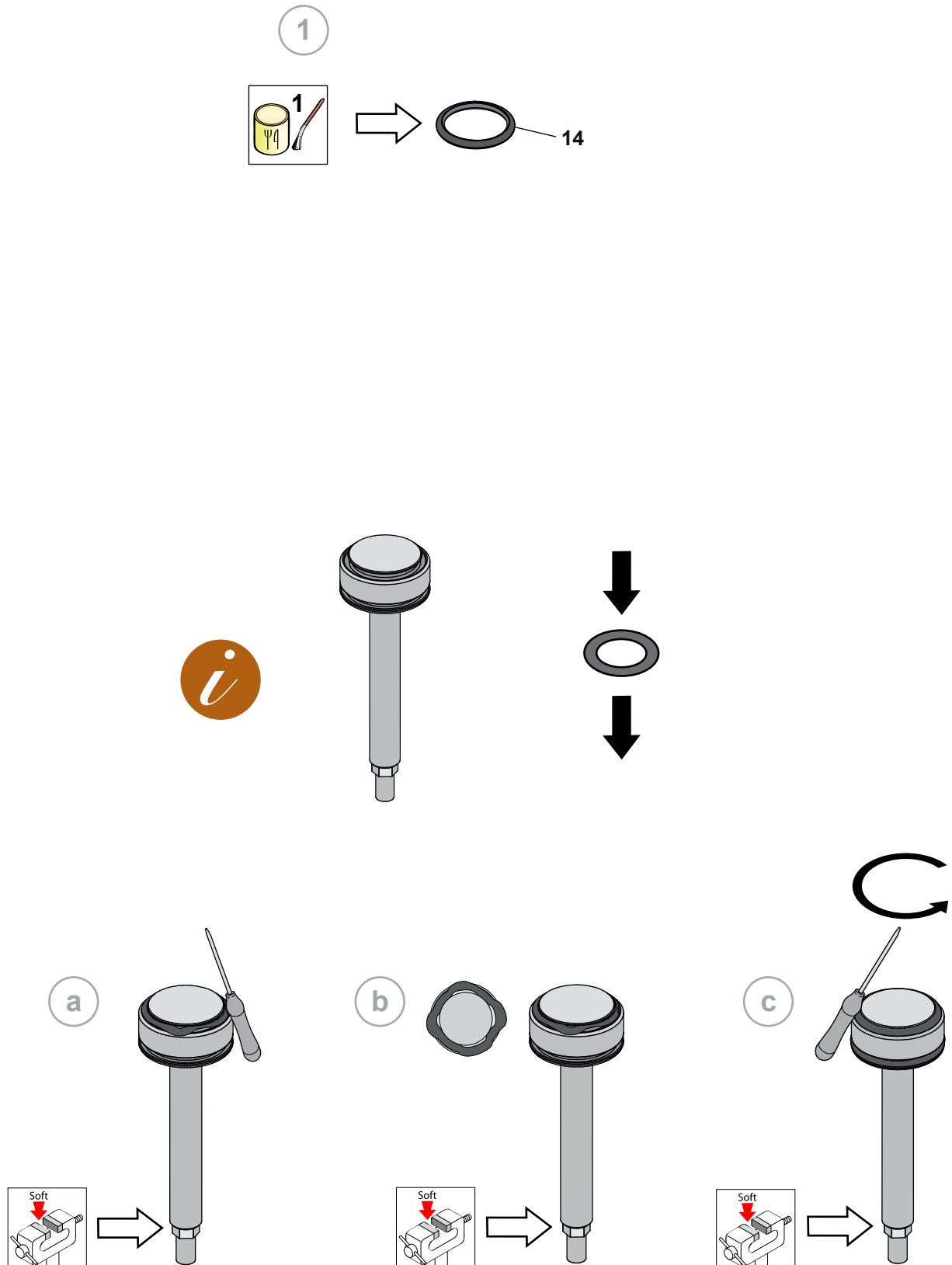
(DN 10-100)



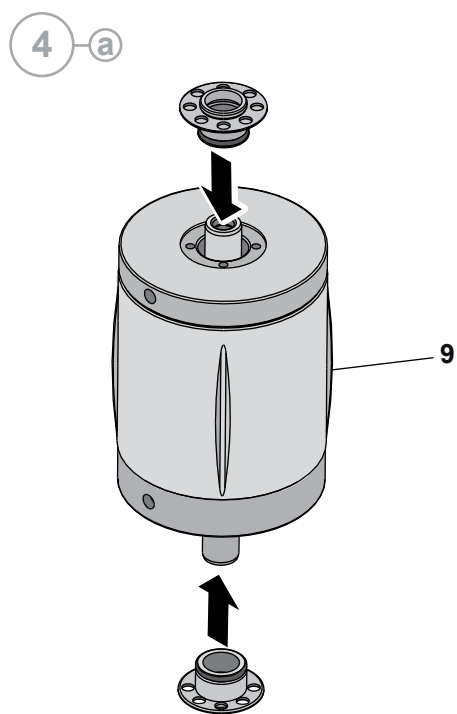
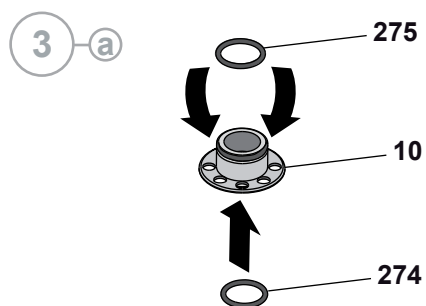
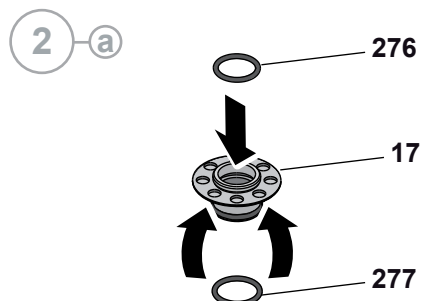
(DN 125-150)



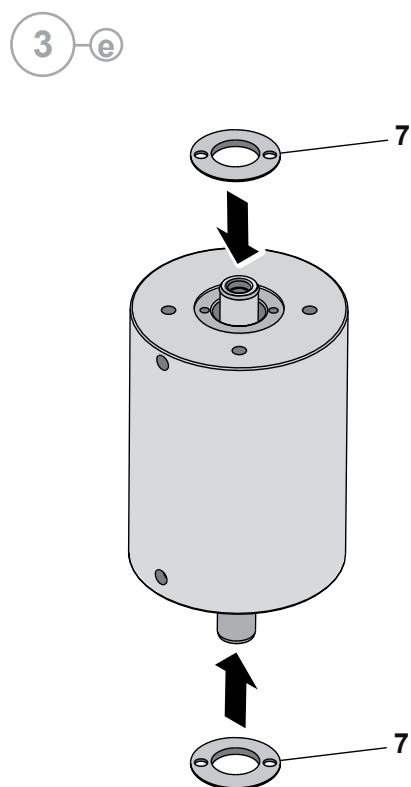
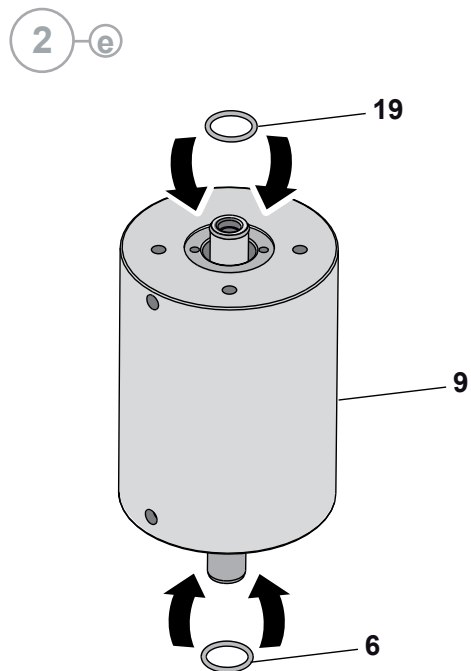
10.6 Montage de la BBZPA



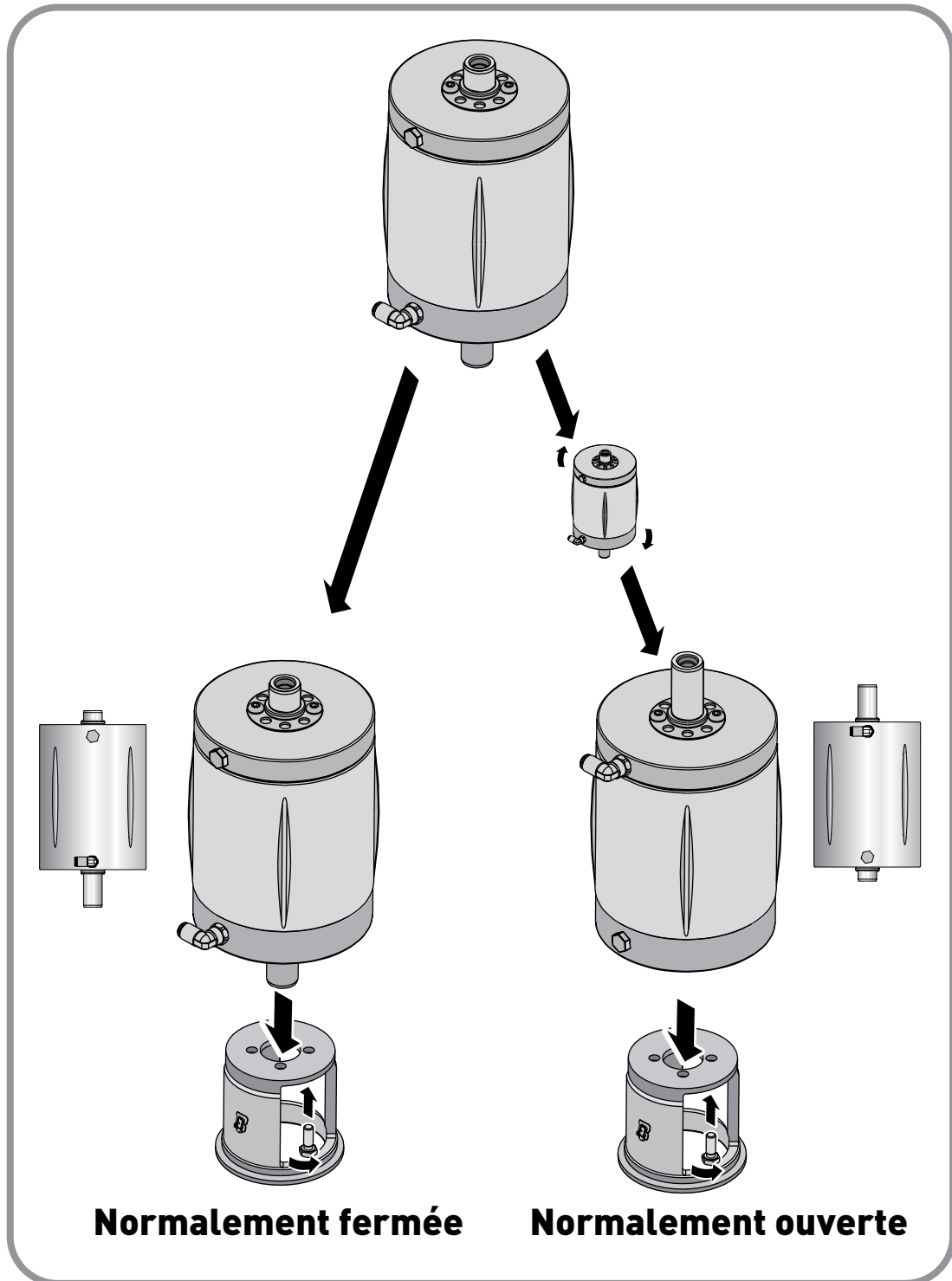
(DN 10-100)



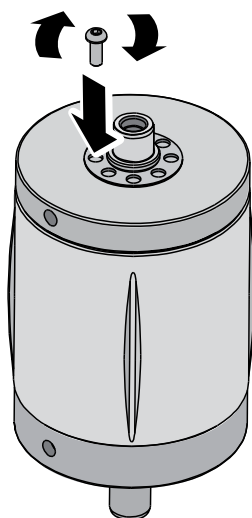
(DN 125-150)



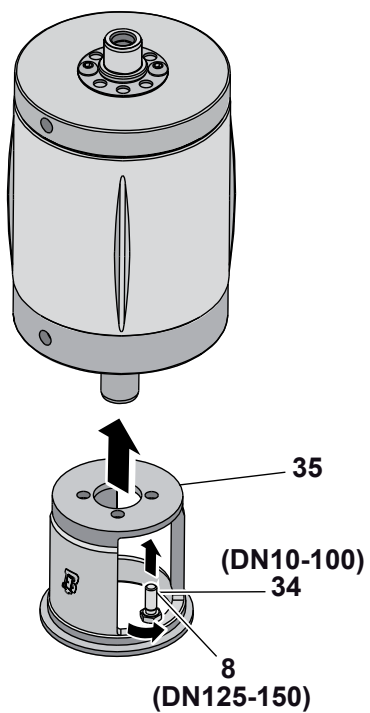
10.6.1 Réglage du type de vanne Normalement Ouverte ou Normalement Fermée



5

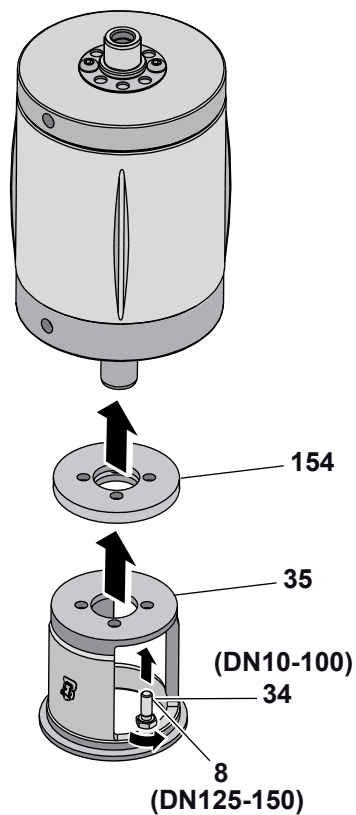


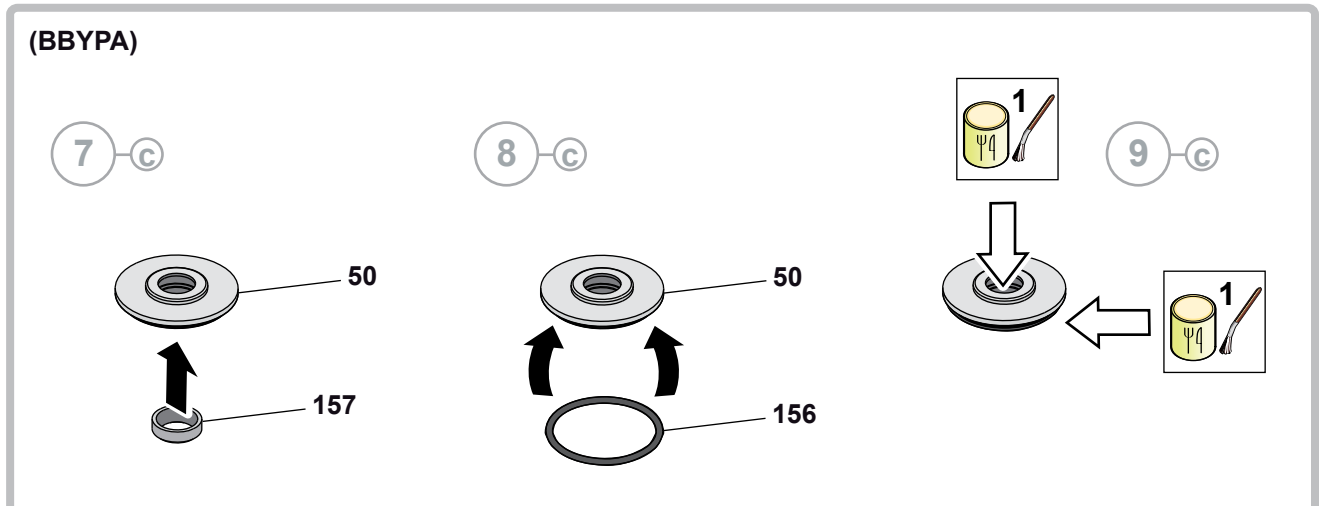
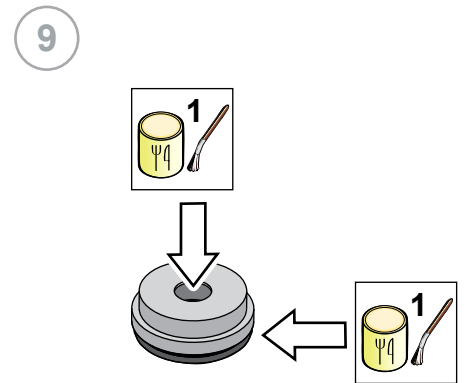
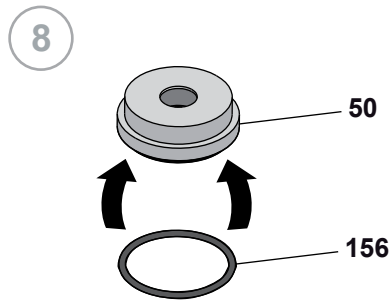
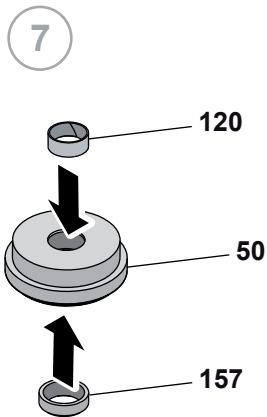
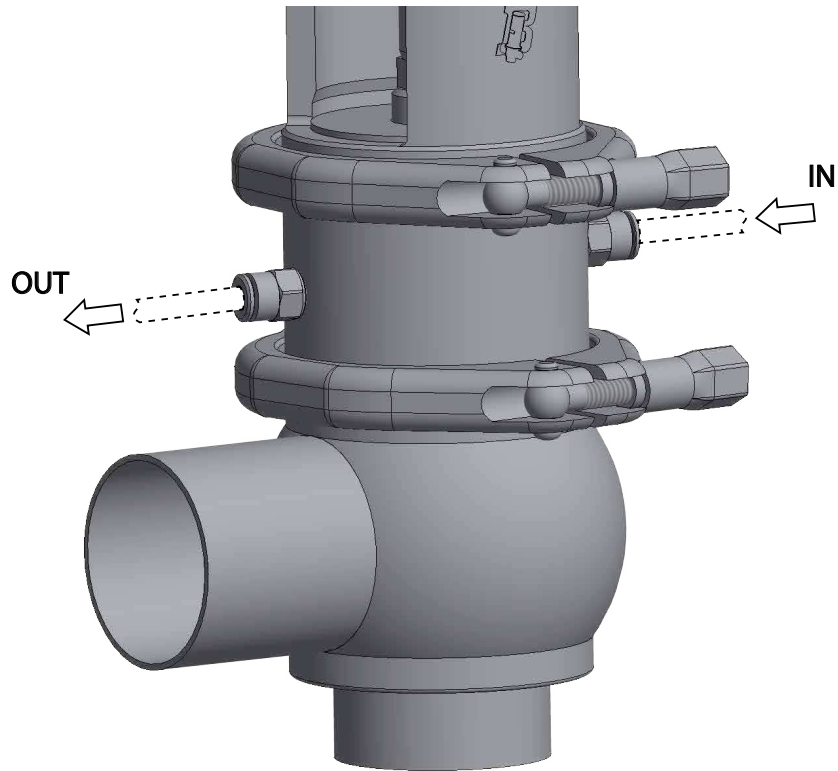
6



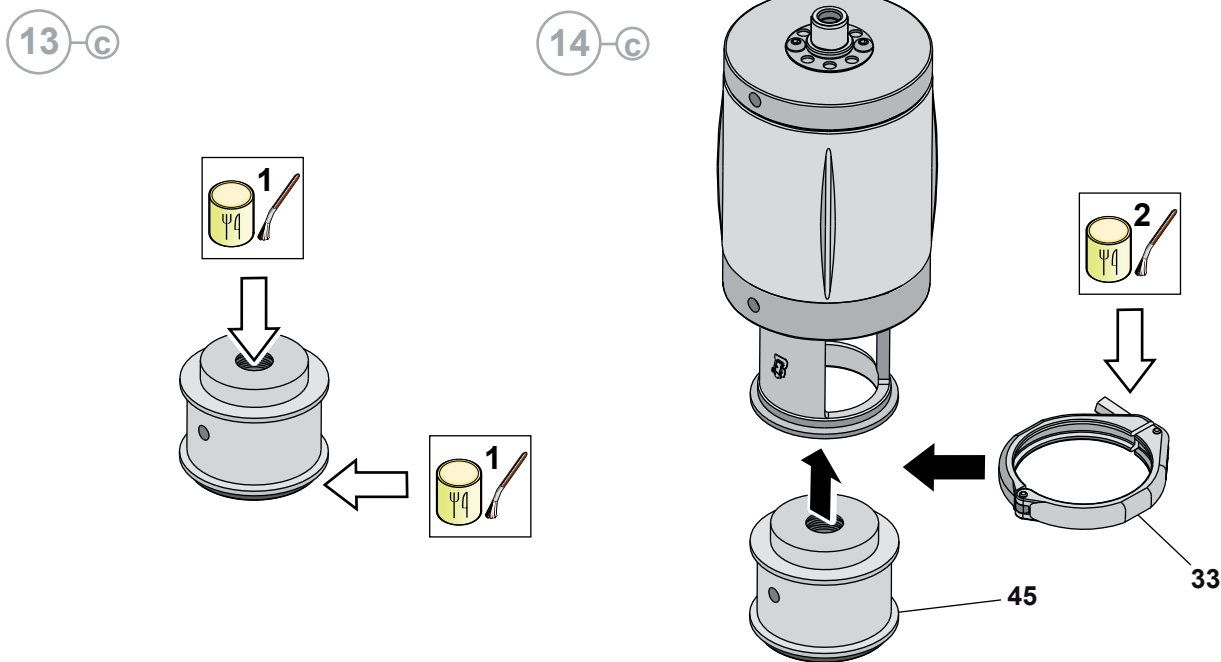
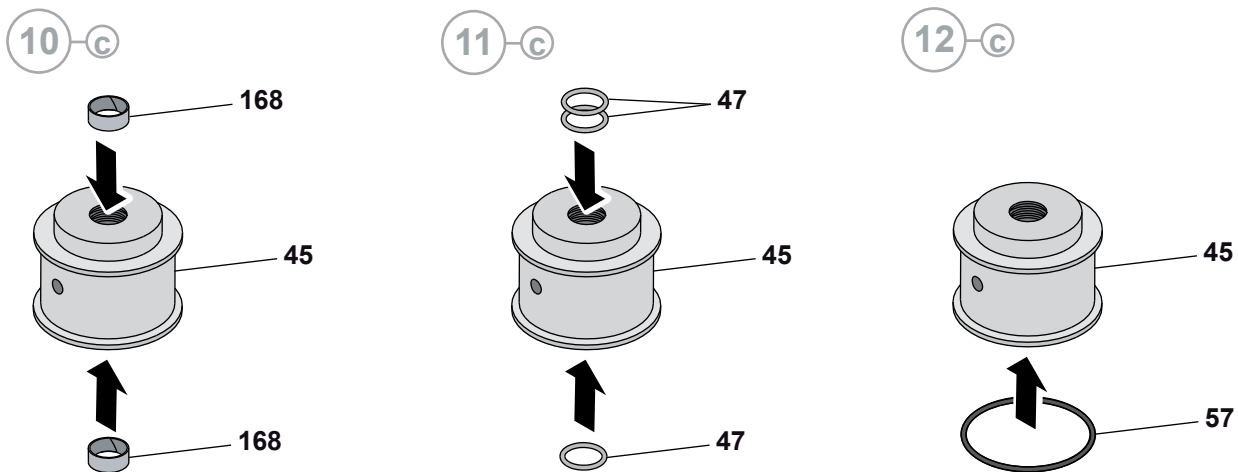
(BBZPAR - BBYPAR)

6-c

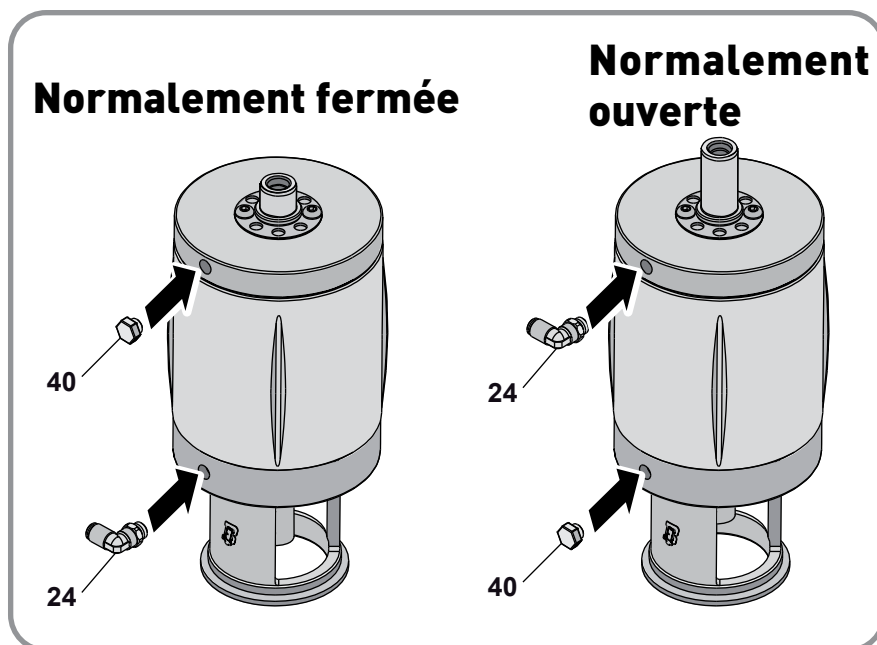




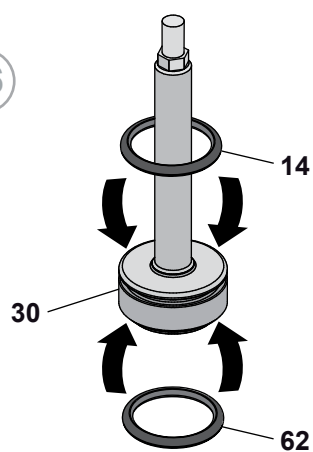
(BBYPA - BBYPAR)



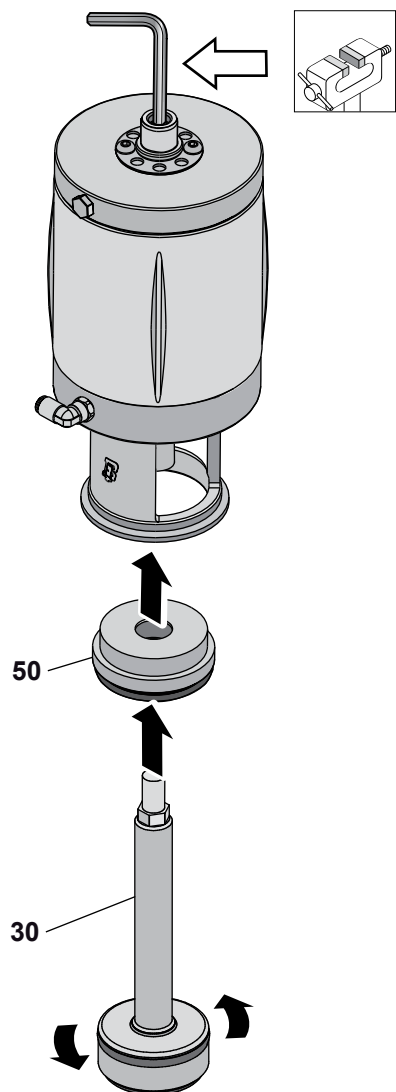
15



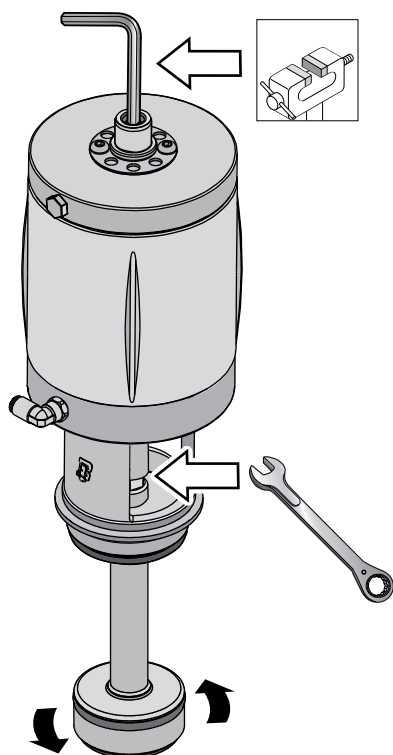
16



17

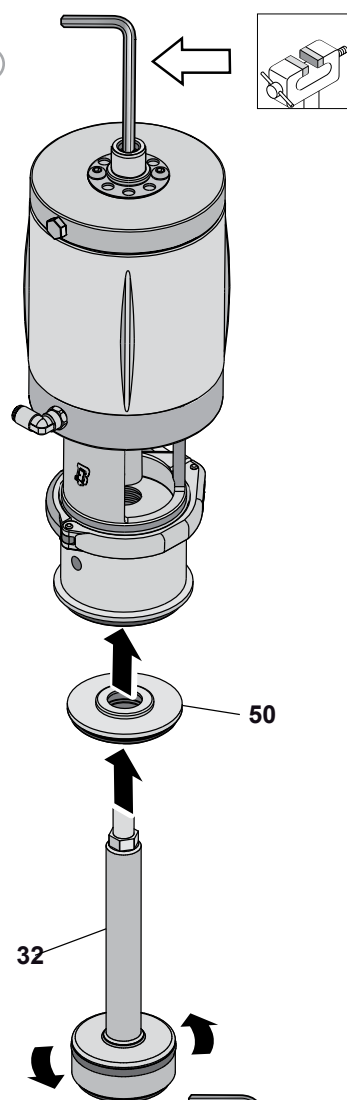


19

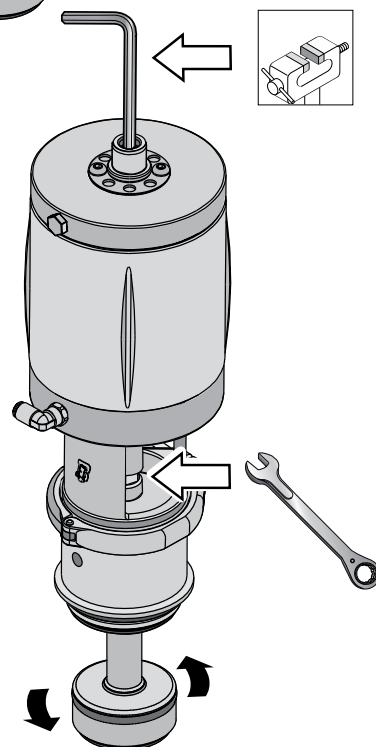


(BBYPA - BBYPAR)

18-b

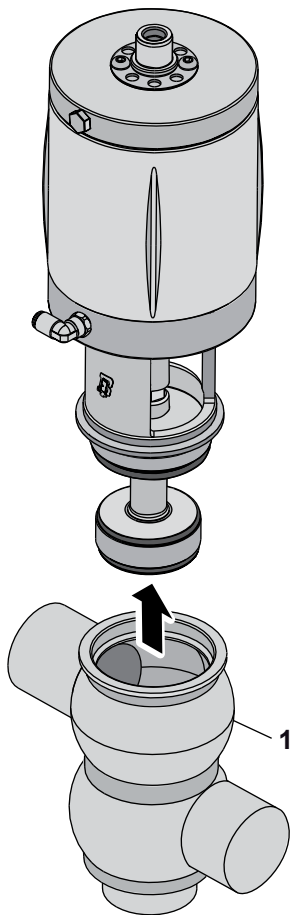


10-b

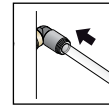


(Normalement fermée)

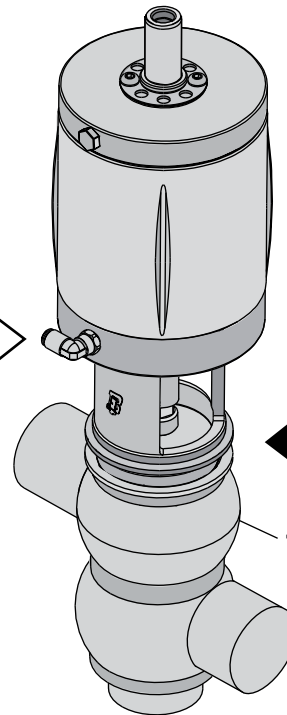
19-a



20-a



1

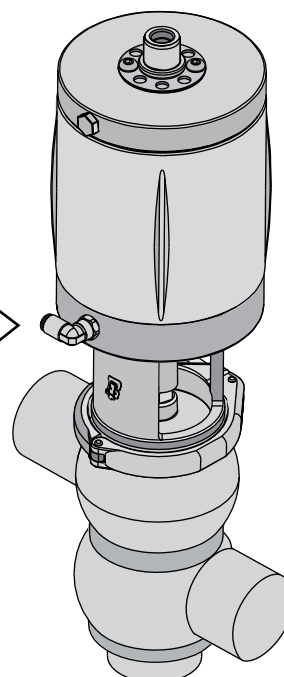
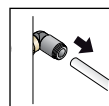


2

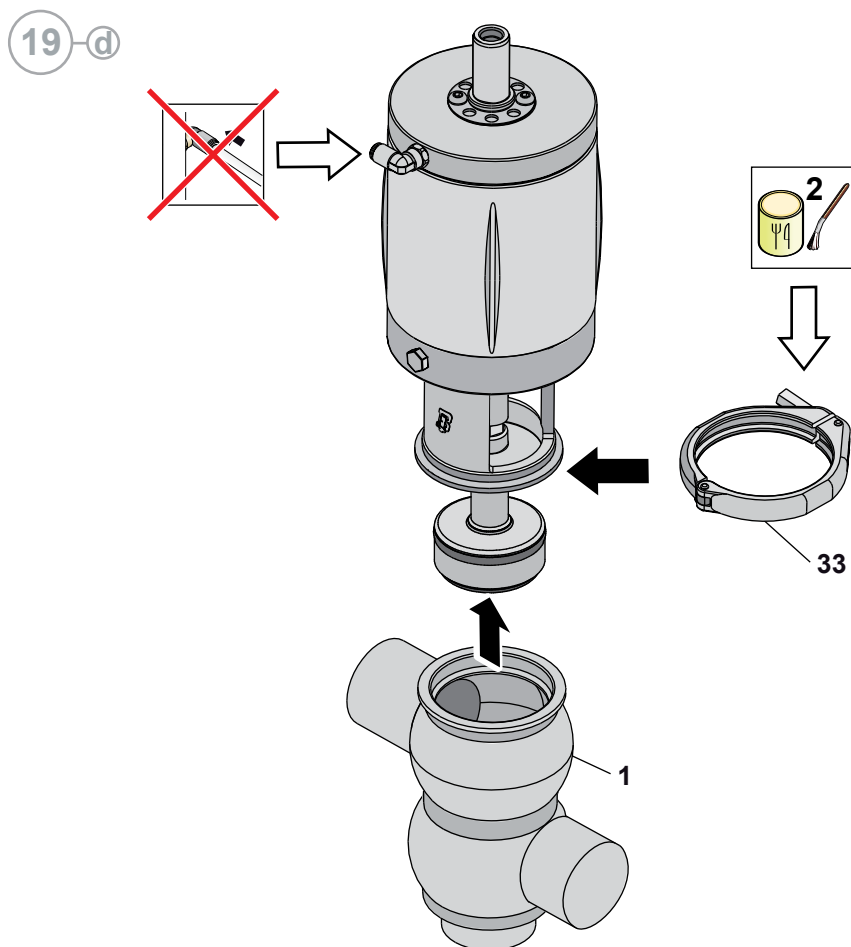


33

21-a

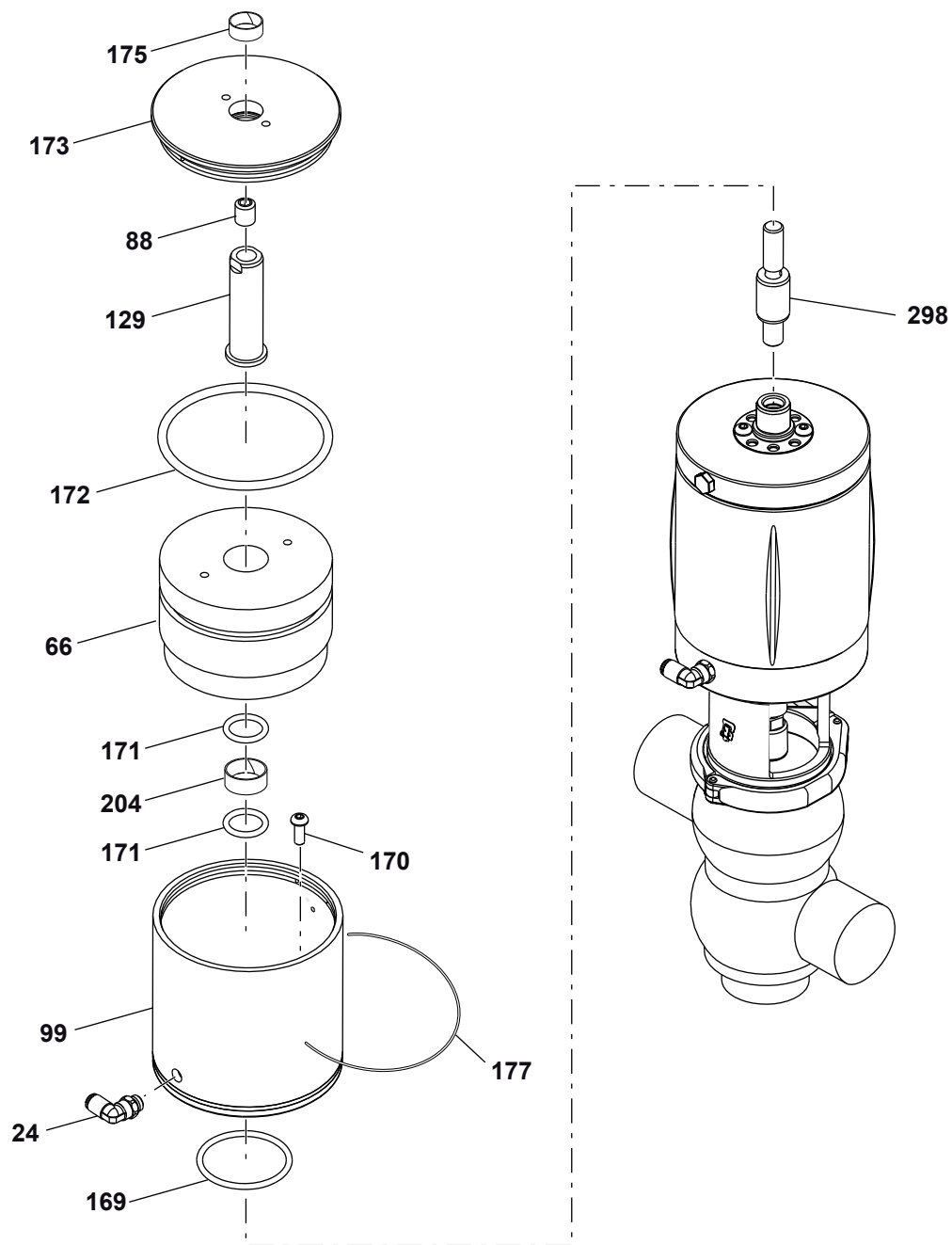


(Normalement ouverte ou double effet)



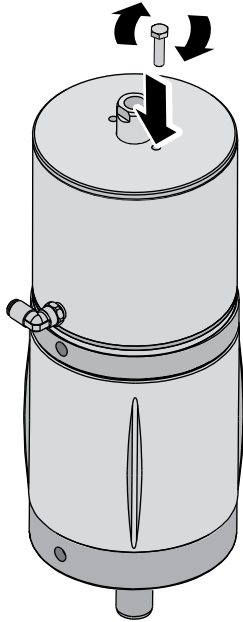
10.7 Pneumatische kleppen BBZTA - BBYTA

NR.	BESCHRIJVING
24	Luchtaansluiting
66	Zuiger
88	Stelschroef
99	Cilinder
129	Stift
169	Afdichtingsring
170	Schroef
171	Afdichtingsring
172	Afdichtingsring
173	Kopdichting
175	Bus
177	Elastisch draad
204	Bus
298	Bovenste pen

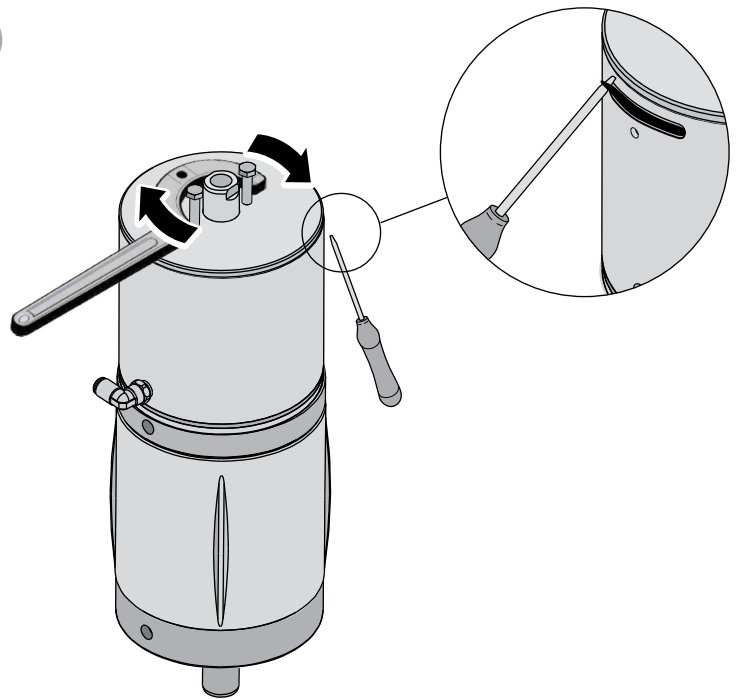


10.8 Demontage van de BBZTA - BBYTA

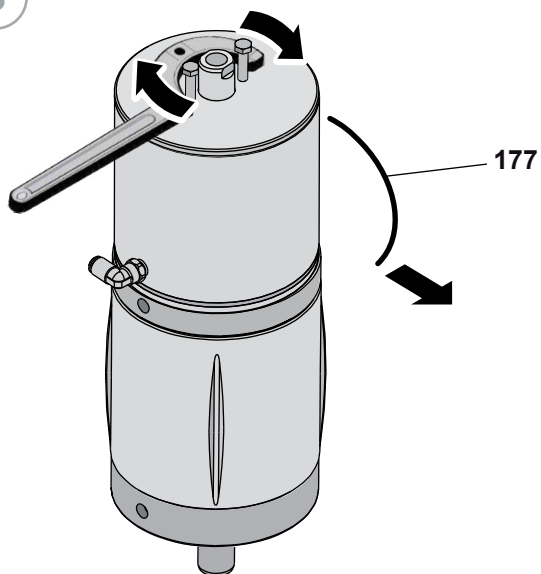
1



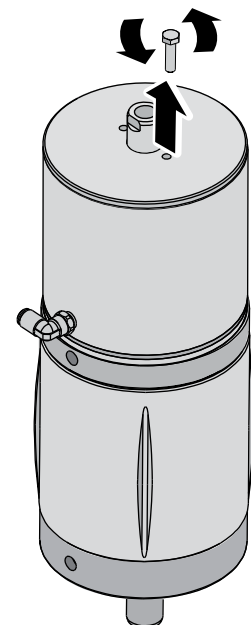
2



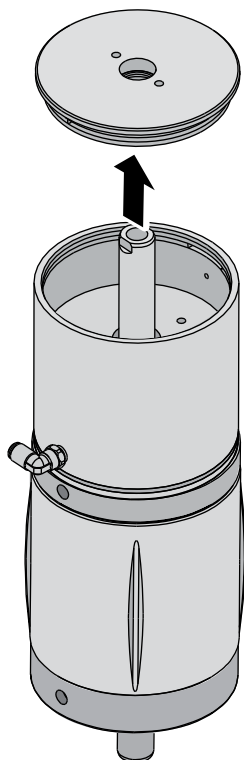
3



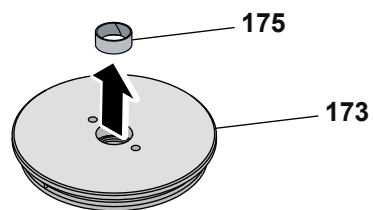
4



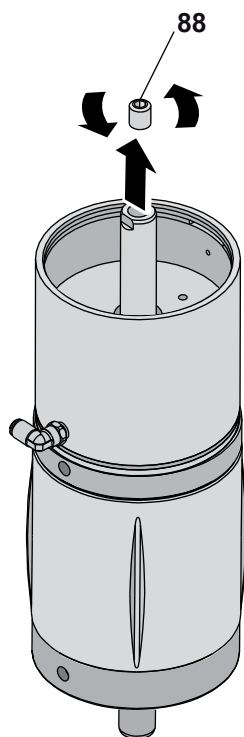
5



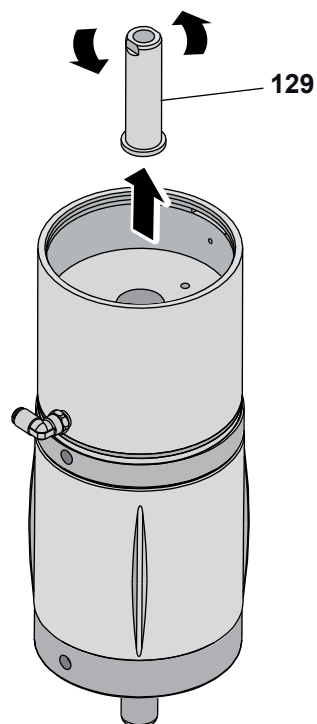
6

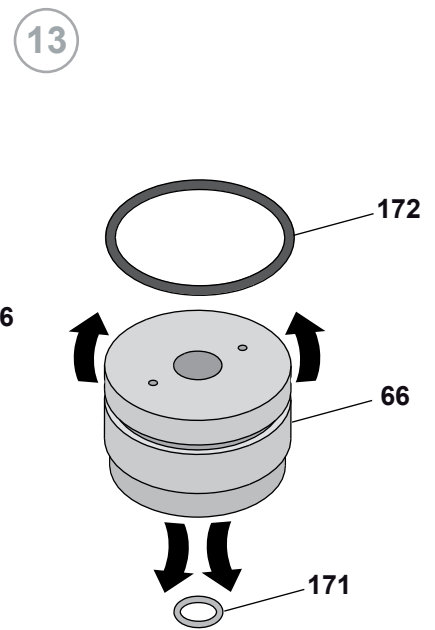
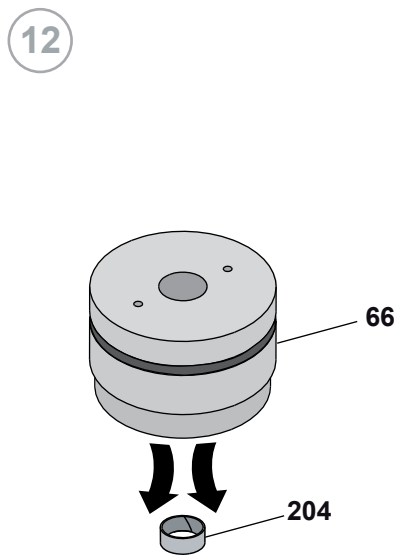
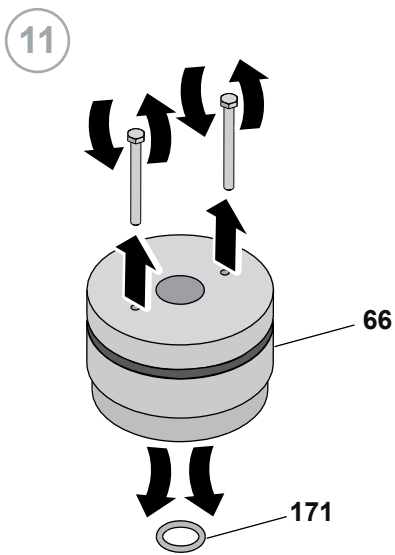
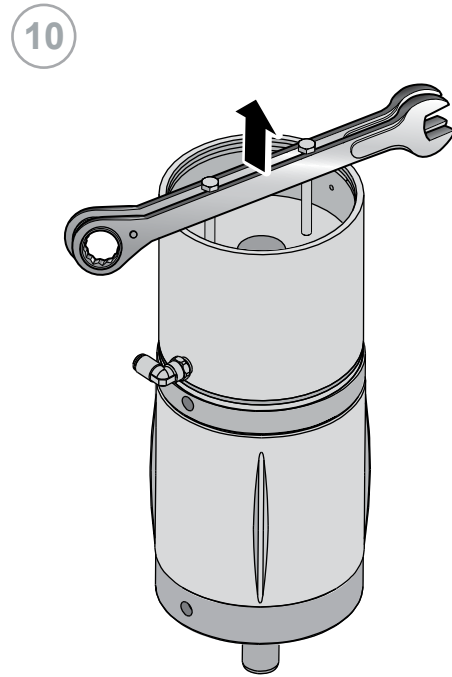
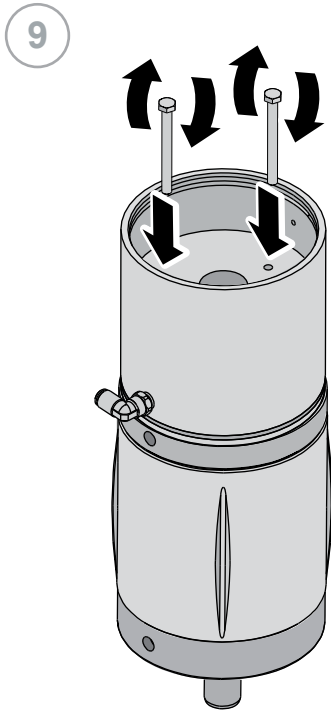


7

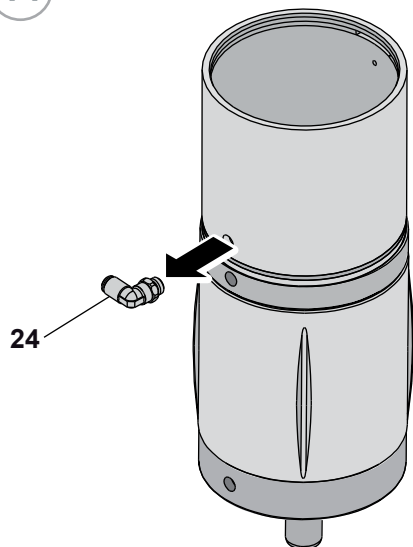


8

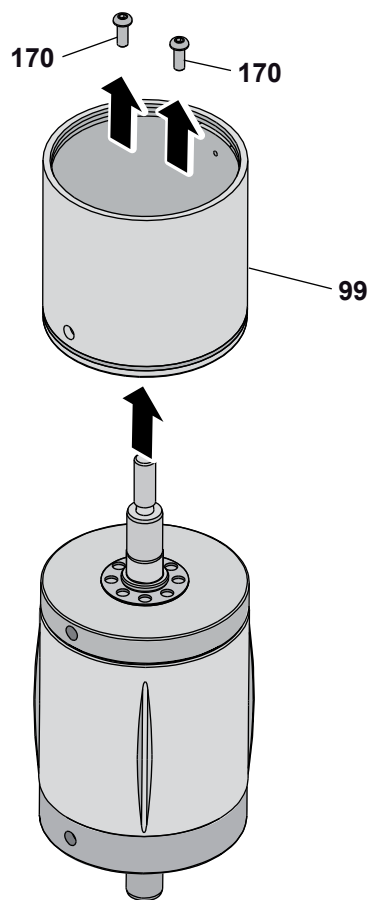




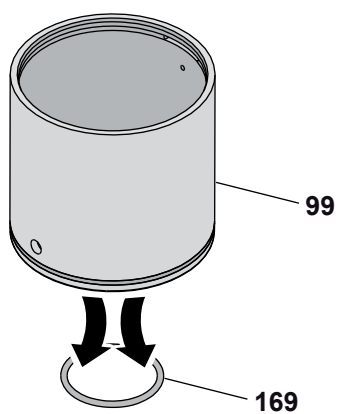
14



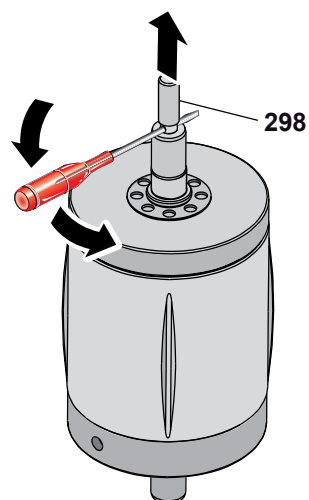
15



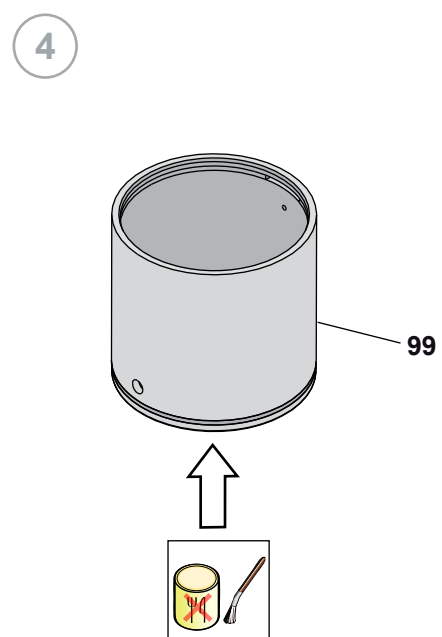
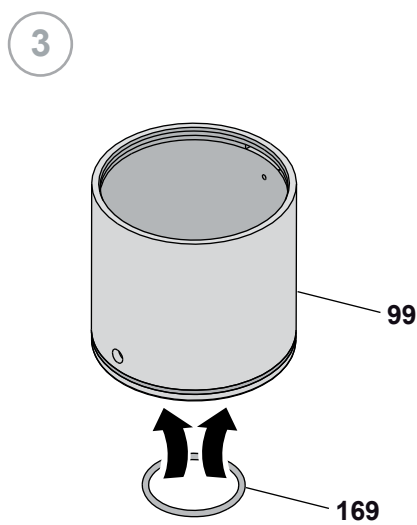
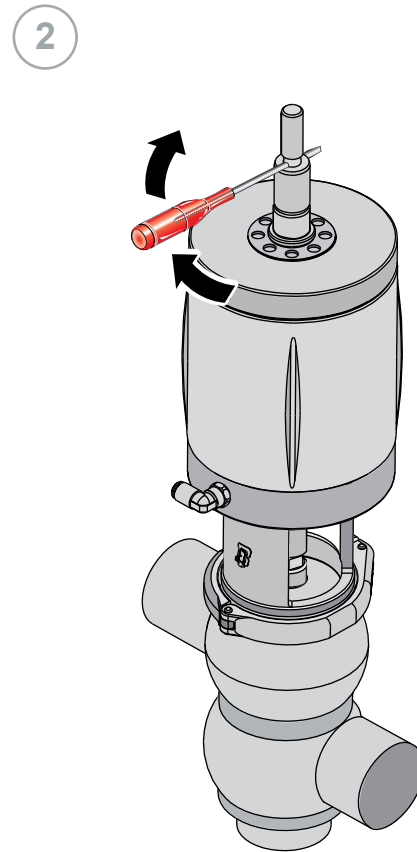
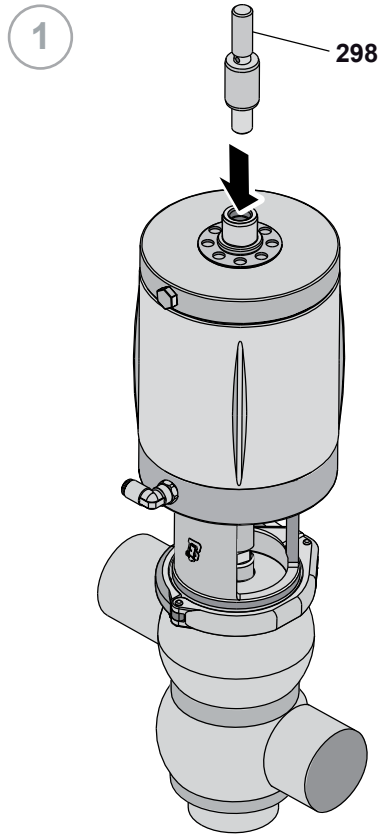
16

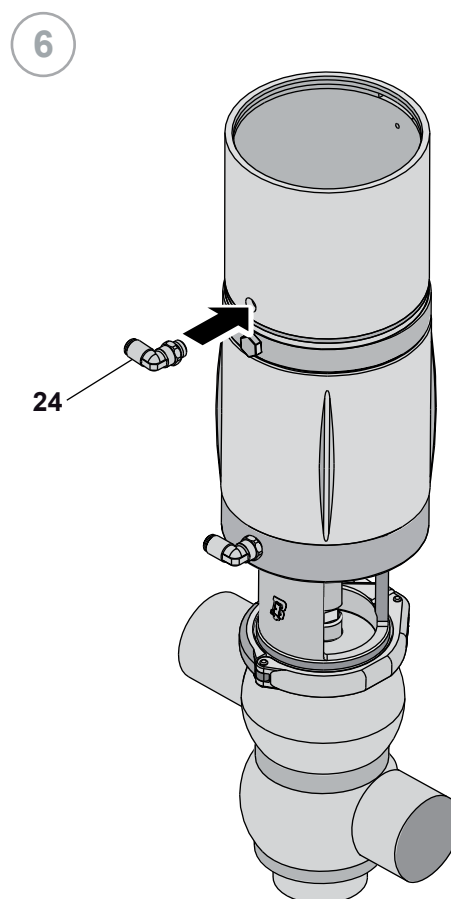
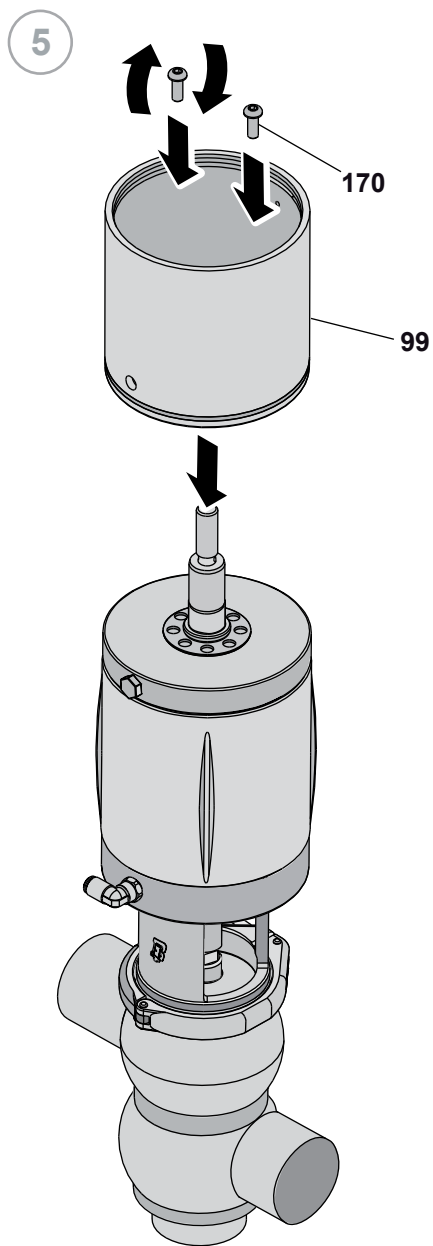


17

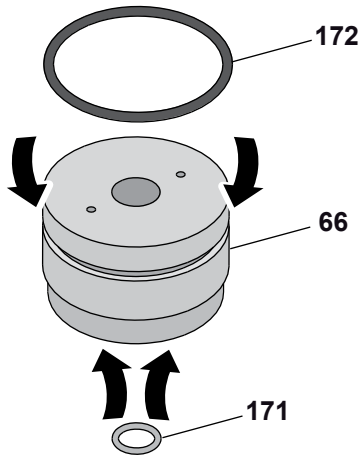


10.9 Montage van de BBZTA - BBYTA

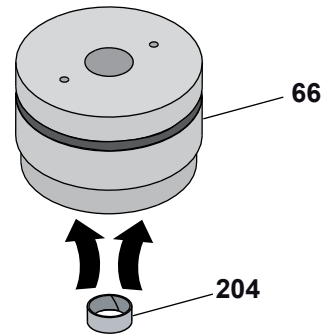




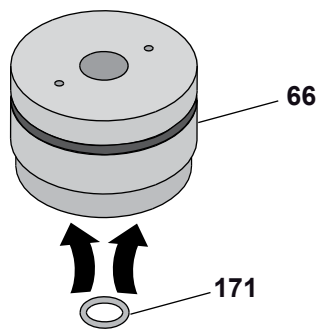
7



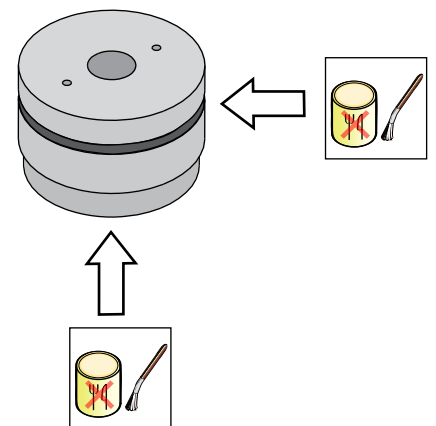
8

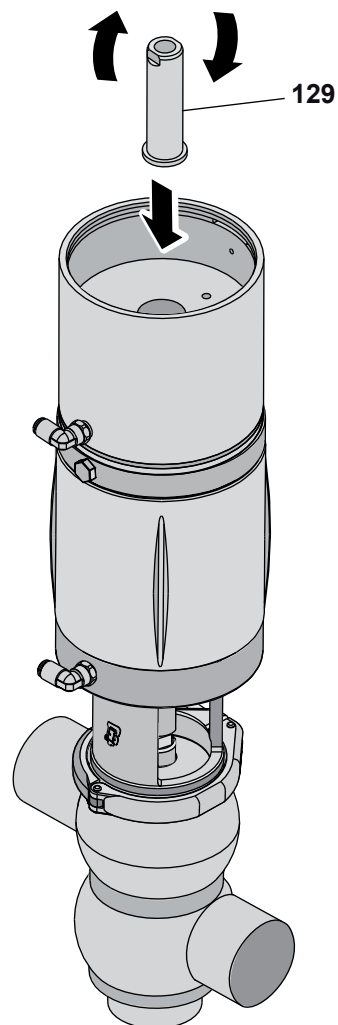
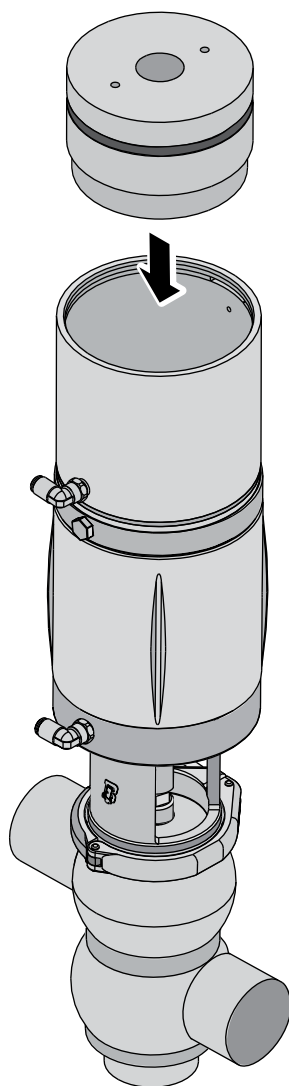
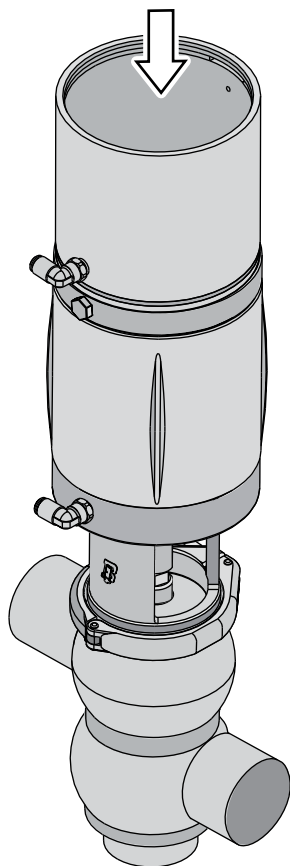


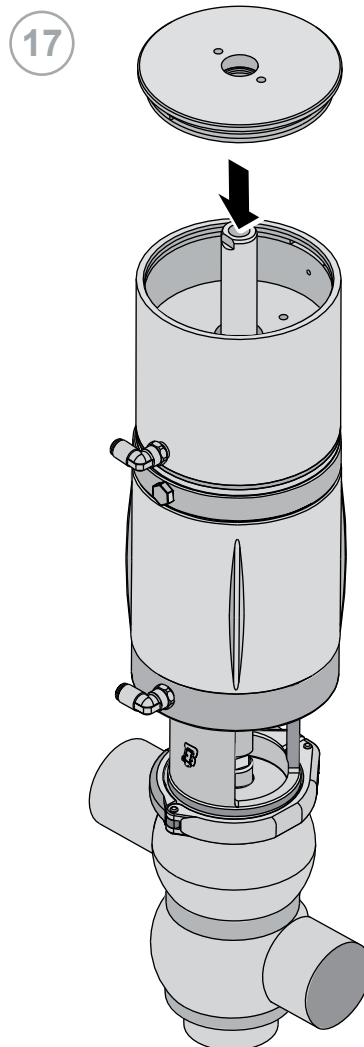
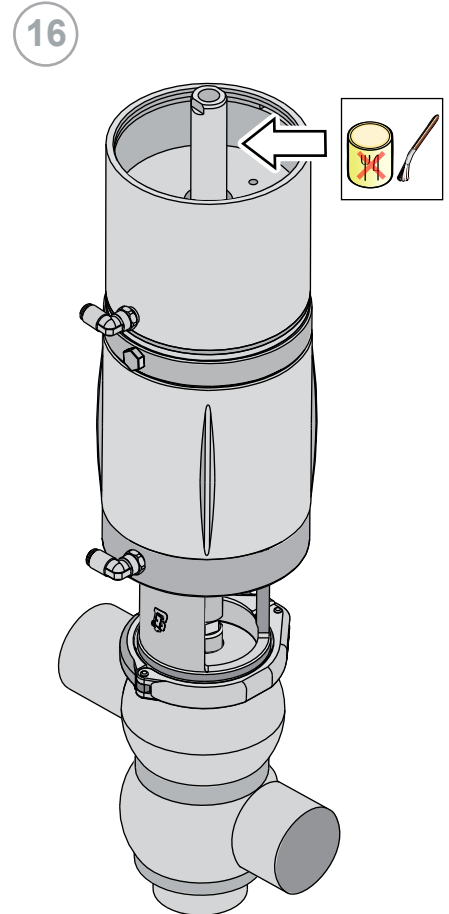
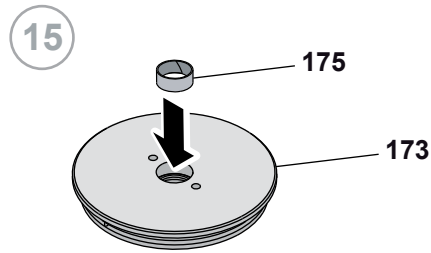
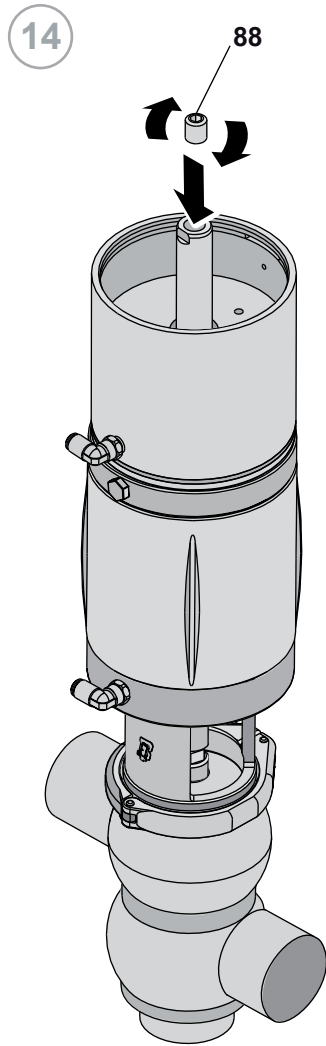
9



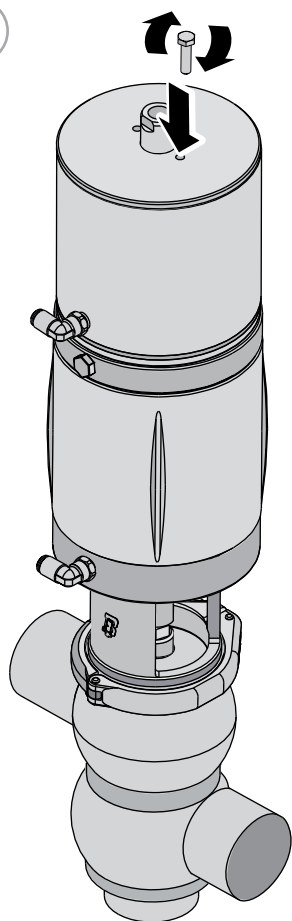
10



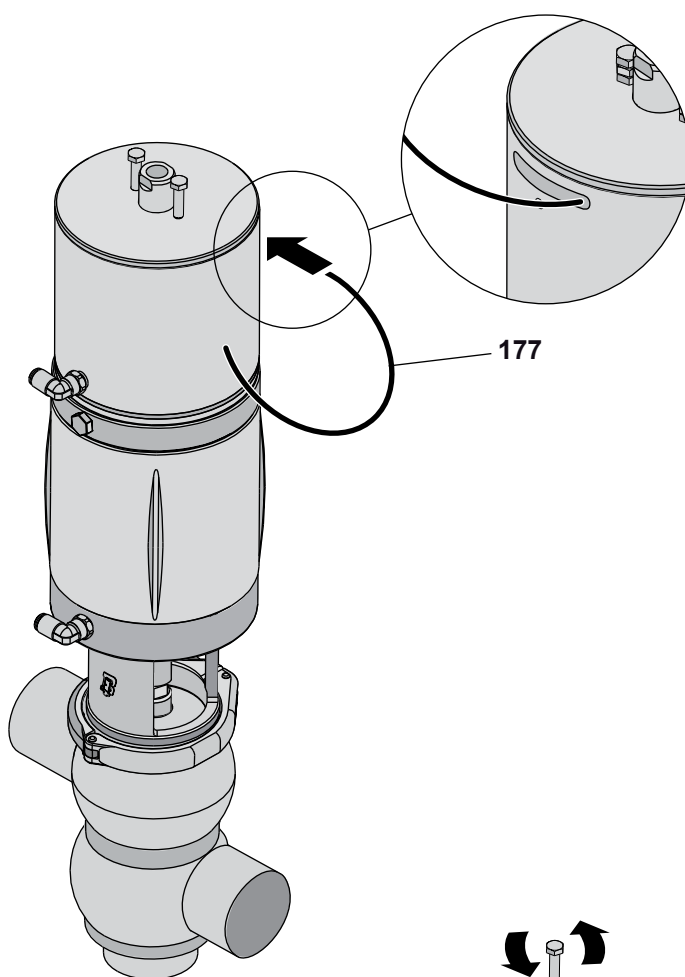




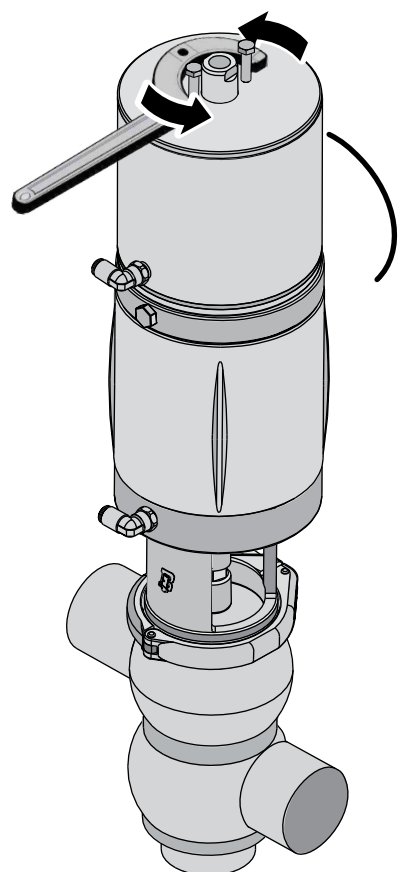
18



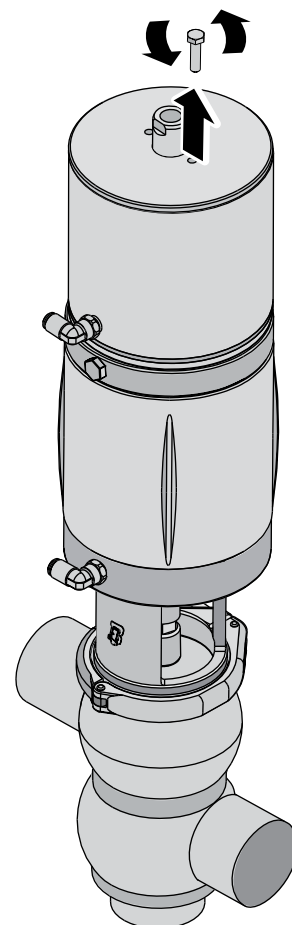
19



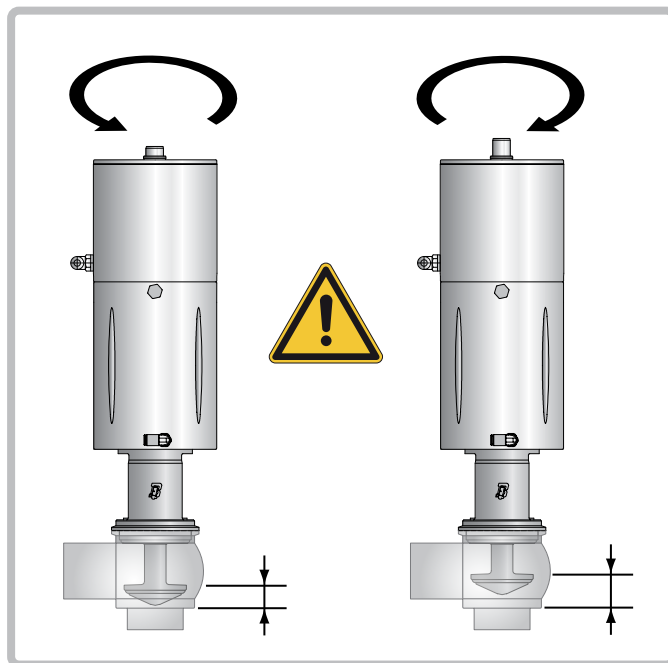
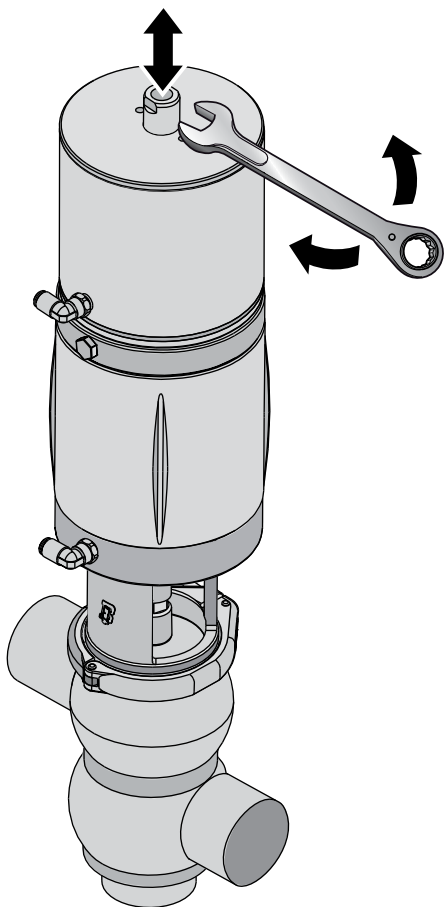
20



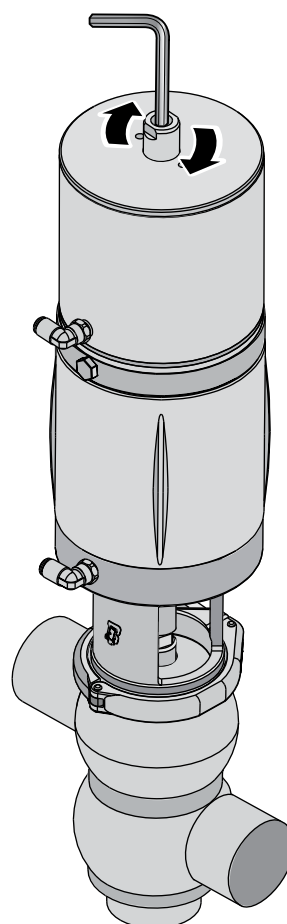
21



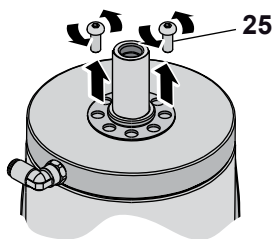
22



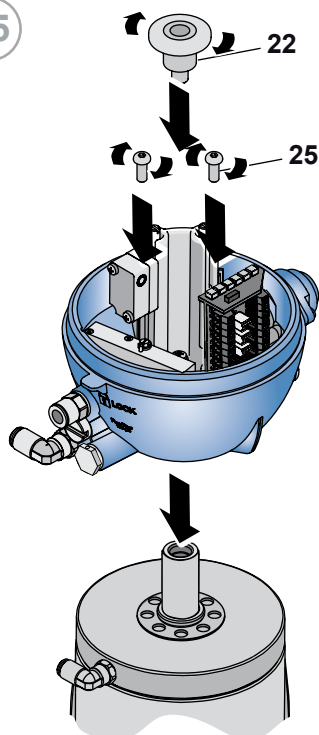
23



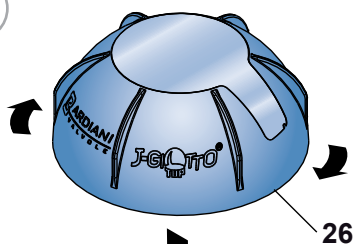
24



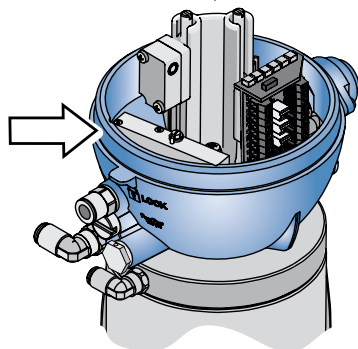
25



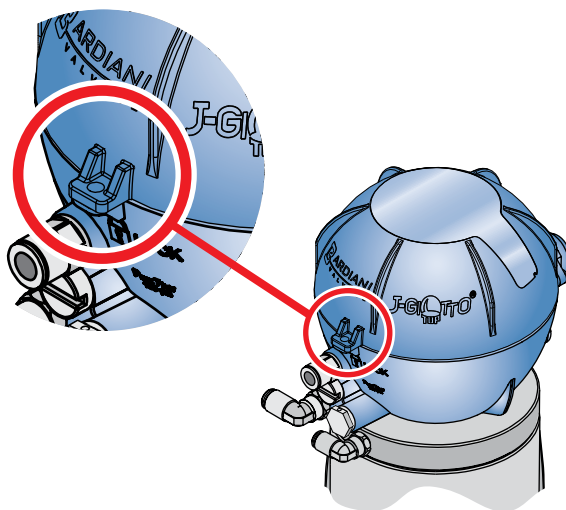
26



26



27



11 Annexes



GB - EC Declaration of conformity - without electric components - A5-P-PRG-GB

EC DECLARATION OF CONFORMITY OF THE MACHINERY

(EC) 2006/42, Annex. II, p. 1 A

BARDIANI VALVOLE S.p.A.

Via G. di Vittorio 50/52 – 43045 Forno di Taro (Pr) – Italia

Declares

under its own responsibility that the machine:

Type:	PNEUMATIC VALVES
Model:	#####
Serial number:	#####
Function:	Fluid handling
Year of construction:	2018
Reference	#####

complies with all relevant provisions of the following EC directives:

(EC) 2006/42 MACHINERY

and the following harmonized standards, rules and / or technical specifications applied:

EN ISO 12100:2010

REGULATION (EC) 1935/2004 and subsequent amendments and additions with regard to steel and elastomers in contact with the product

Forno di Taro

20/09/2018

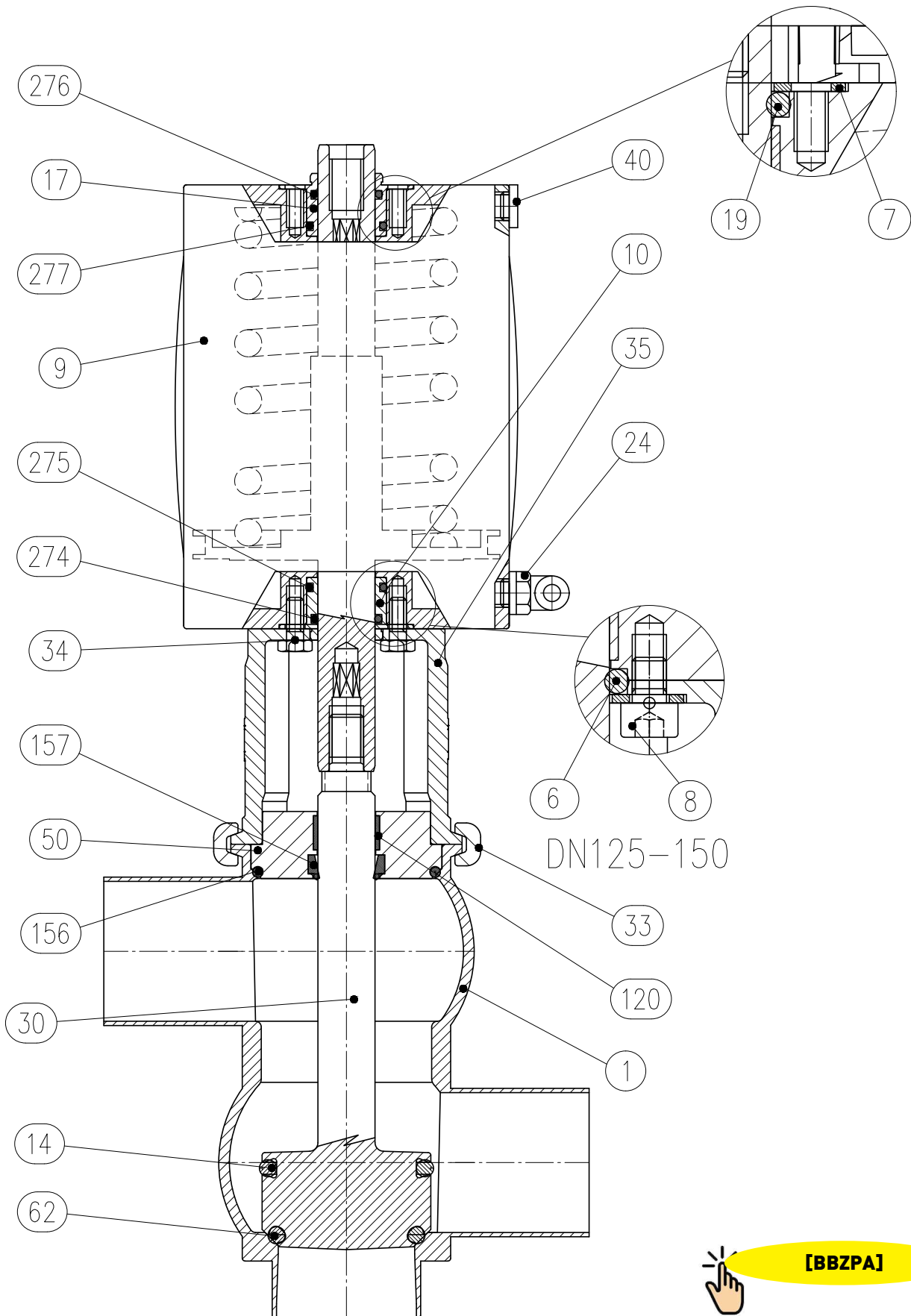
Legal Representative

A5-P-PRG-GB Ed. 1. Rev. 0

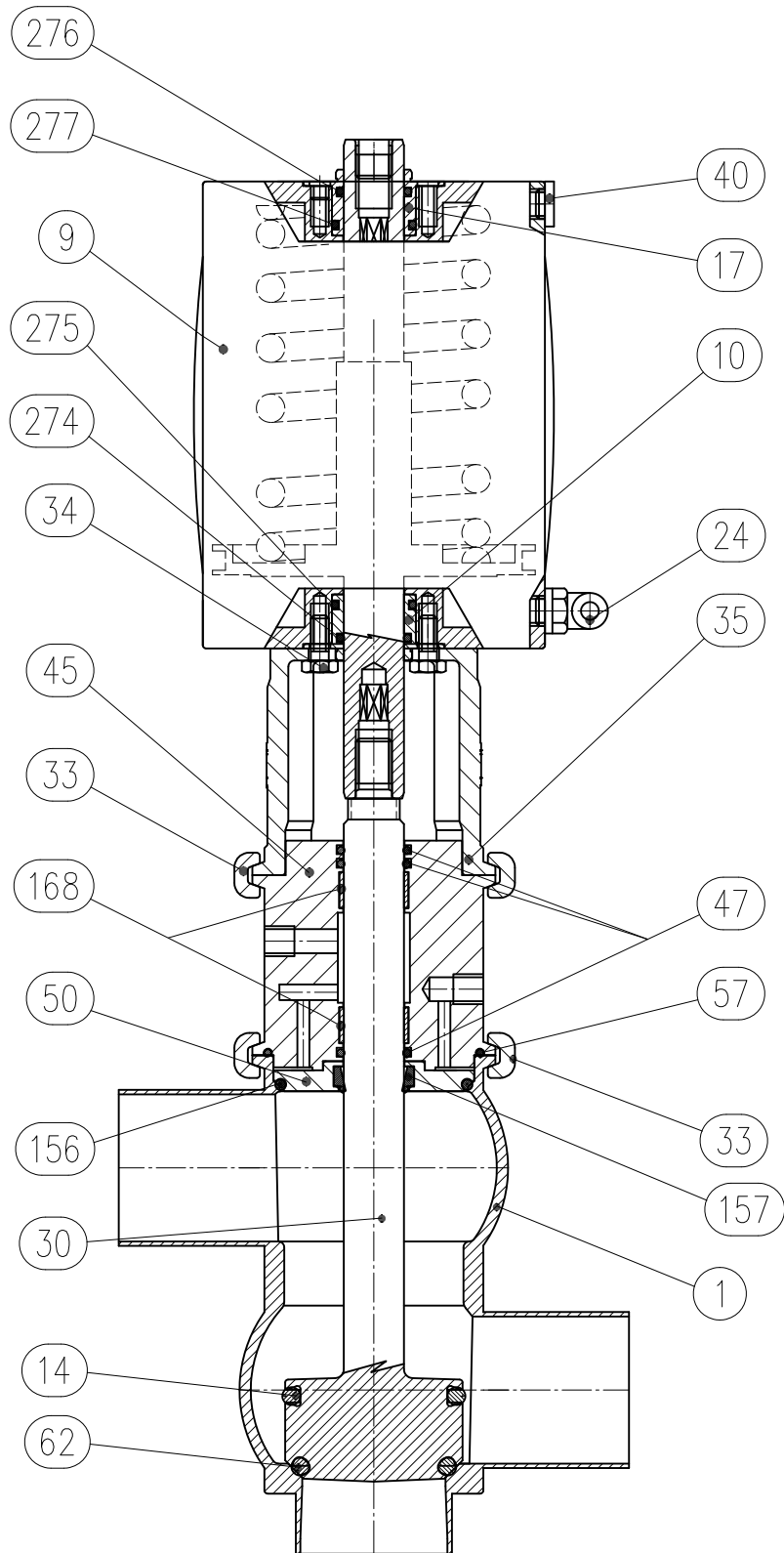
BARDIANI VALVOLE S.p.A.
Via G. di Vittorio 50/52
43045 Forno di Taro (Pr)

12 Schéma 2D BBZPA

DN125-150

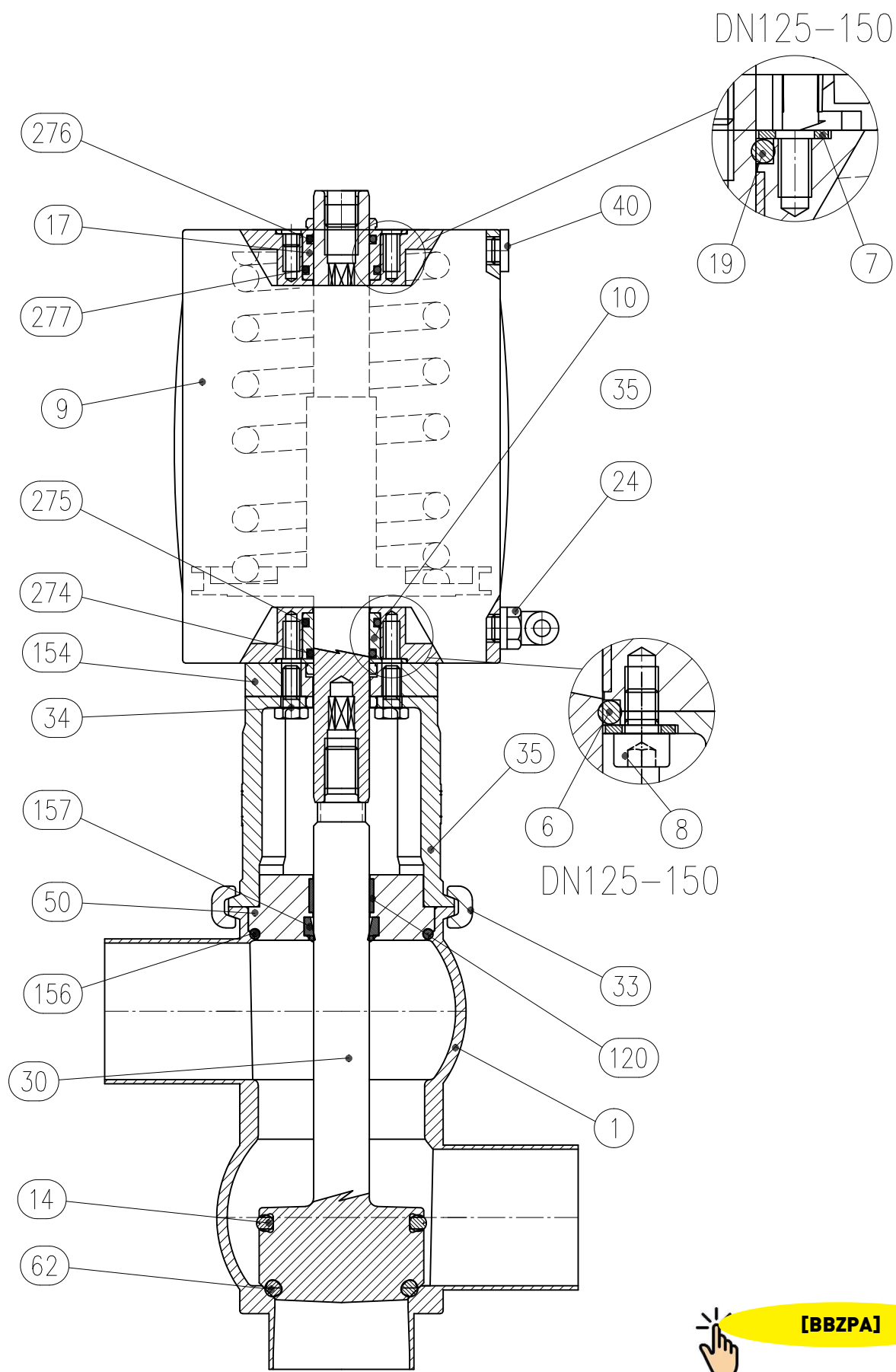


13 Schéma 2D BBYPA



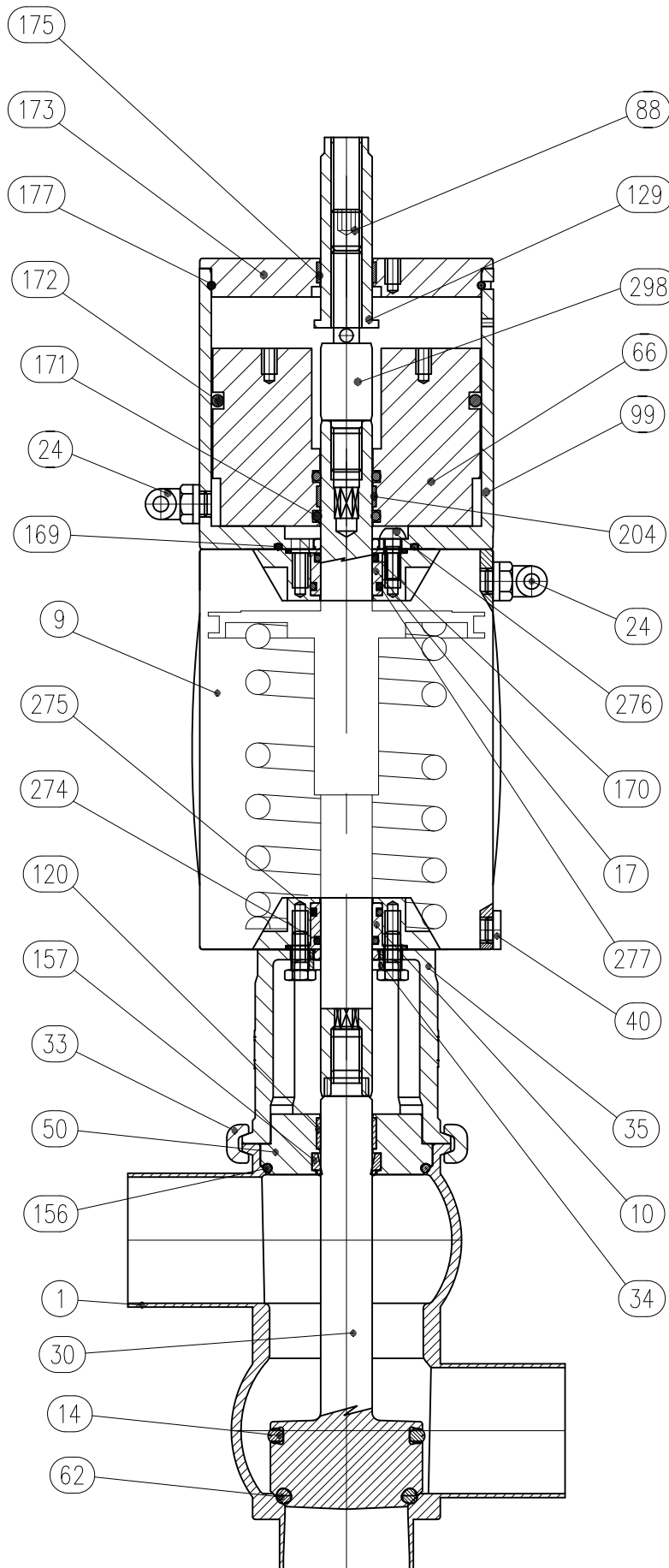
[BBZPA]

14 Schéma 2D BBZPAR



[BBZPA]

15 Schéma 2D BBZTA



16 Garantie

1. DURÉE

Bardiani Valvole S.p.A déclare que ses produits sont fabriqués conformément aux techniques spécifiques déclarées dans le "Guide d'Utilisation et d'Entretien" et qu'ils sont conformes aux directives indiquées expressément dans les présents guides.

Bardiani Valvole S.p.A garantit ses produits de tout vice éventuel et/ou défaut de conception, de fabrication et/ou de matériau pendant 12 (douze) mois à compter de leur date de livraison.

Les vices et/ou défauts des Produits doivent être déclarés par écrit et de façon détaillée, par lettre recommandée, fax ou tout autre moyen pouvant prouver leur réception, à Bardiani Valvole S.p.A., dans les 8 (huit) jours qui suivent leur découverte, auquel sera jointe une documentation en mesure de prouver leur existence.

La prestation effectuée pendant la période de garantie n'entraîne pas une prolongation du temps de garantie au-delà de 12 (douze) mois, date-butoir.

2. CONTENU DE LA GARANTIE

Dans le respect des droits éventuellement reconnus à L'Acheteur, droits provenant de dispositions impératives de la loi en vigueur, la présente garantie doit être considérée comme étant limitée, par décision de Bardiani Valvole S.p.A, à la réparation et/ou emplacement du produit, des parties du Produit et/ou de ses composants reconnu(s) défectueux en raison de vices de conception, de fabrication et/ou de matériau.

- Dans le cas de réparation et/ou de remplacement du Produit, d'une de ses parties et/ou d'un de ses composants, ce qui a été rendu devient propriété de Bardiani Valvole S.p.A et les frais d'expédition correspondants sont à la charge de Bardiani valvole S.p.A.
- En aucun cas, Bardiani valvole S.p.A. ne sera obligée de dédommager des préjudices immatériels et/ou indirects et en aucune façon, elle ne sera responsable pour des dommages et/ou des pertes qui s'en suivraient; à titre d'exemple, des préjudices pour pertes d'activité, de contrats, de chance, de temps, de production, de bénéfices, de mise en train, d'atteintes à l'image, etc.
- Aucun revendeur, distributeur, concessionnaire, agent, représentant, salarié, ni/ou employé de Bardiani Valvole S.p.A. n'est autorisé à effectuer quelque modification, apport ni/ou extension que ce soit à la présente garantie.

3. EXCLUSION DE LA GARANTIE

Sont expressément exclus de la présente garantie les élastomères. La présente garantie ne couvre pas les vis de conception si le Produit est réalisé par Bardiani Valvole S.p.A sur la base de projets, de techniques spécifiques et/ou d'indications techniques fournis par l'Acheteur.

L'application de la présente garantie exclut d'autre part:

- Les vices et/ou les défauts dus à un transport du Produit non correct, non adapté et/ou impropre;
- Les vices et/ou les défauts dus à un installation du Produit non conforme à ce qui est indiqué dans le "Guide d'Utilisation et d'Entretien" ou simplement à une installation non correcte, non adaptée et/ou impropre.
- Les vices et/ou les défauts dus à une utilisation, un entretien et/ou à une conservation des Produits non conformes aux prescriptions contenues dans le "Guide d'Utilisation et d'Entretien" non corrects, non adaptés et/ou impropres;
- Les vices et/ou les défauts imputables à l'usure normale du Produit, de ses parties et/ou de ses composants;
- Les vices et/ou les défauts du Produit, de ses parties et/ou de ses composants si ont été effectuées des interventions, des réparations et/ou des modifications par un personnel non autorisé par Bardiani Valvole S.p.A. et/ou non qualifié professionnellement;
- Les vices et/ou les défauts du Produit, de ses parties et/ou de ses composants imputables à des chutes, des chocs, des bosses, des abus, des ouvertures non autorisées, des cassures, des accidents et/ou d'autres faits imputables à la négligence, à l'imprudence et/ou au manque de soin de l'Acheteur et en général, les vices et/ou défauts dus à des causes non imputables à des défauts de conception, de fabrication et/ou de matériau;
- Les vices et/ou les défauts du Produit, de ses parties et/ou de ses composants dus à d'autres faits hors de la sphère de contrôle de Bardiani Valvole S.p.A. ou provoqués par des causes de force majeure ou par pur hasard.

17 Recommandation

- 1.** La consultation du "guide d'Utilisation et d'Entretien" est obligatoire avant de procéder à l'installation, à l'utilisation et à l'entretien des Produits. Toutes les informations, les indications, les notes détaillées et les notices techniques qui y sont reportée s'appuient sur des données provenant de l'expérience que Bardiani Valvole S.p.A considère comme dignes de foi, mais auxquelles on ne peut se référer pour toutes les utilisations possible du Produit.
- 2.** Les représentation et les schémas, ont tous une valeur générale, indicative et non contraignante; ils peuvent ne pas correspondre aux condition réelles Produits.
- 3.** Du moment où les condition d'usage et d'application du Produit ainsi que son utilisation sont hors du contrôle de Bardiani Valvole S.p.A., l'Acheteur doit, préalablement, vérifier que le Produit est adapté à l'usage auquel il compte le destiner et il assume alors tout risque et responsabilité inhérent à une telle utilisation.
- 4.** Il est toujours recommandé à l'Acheteur de consulter les collaborateur Technico-commerciaux De Bardiani Valvole S.p.A, pour demander toutes informations spécifiques concernant les caractéristiques des Produits.
- 5.** Ce qui est indiqué dans le présent guide se réfère à des produits standard de Bardiani Valvole S.p.A, et ne peut en aucun cas constituer une référence de base pour des produits réalisés sur des demandes spécifiques.
- 6.** Bardiani Valvole S.p.A, se réserve le droit, sans aucune obligation de communications, de modifier, d'intégrer et/ou d'actualiser, à quelque moment que ce soit, les données, les Informations et/ou les notices technique concernant les Produits. Il est conseillé de consulter le site Internet, www.bardiani.com sur lequel publiée la dernière version actualisée du "Guide d'Utilisation et d'Entretien".
- 7.** La réglementation du contenu et de la durée de la garantie des produits de Bardiani Valvole S.p.A. est indiquée dans un chapitre du "guide d'Utilisation et d'Entretien" qui est partie intégrante des Produits eux-mêmes.
- 8.** En aucun cas, Bardiani Valvole S.p.A., ne sera responsable pour des préjudices immatériels, indirects et inhérents, tels que, à simple titre d'exemple, tous dommages ou pertes d'activité, de contrats, de chance, de temps, de production, de bénéfices, de mise en train, d'image, etc..

NOTES

Bardiani Valvole S.p.A.
via G. di Vittorio, 50/52 - 43045 Fornovo di Taro (PR) - Italy
tel. +39 0525 400044 - fax +39 0525 3408
bardiani@bardiani.com - www.bardiani.com