

**Instructiehandleiding voor gebruik en onderhoud**



**BODEMKLEP MET ENKELE  
ZITTING**

**BBZO - BBZOG -  
BBYO - BBYOG  
BBZOR - BBZOH -  
BBW01 - BBWOG1  
BBZOT-BBZOGT**

**Bardiani Valvole S.p.A.**

via G. di Vittorio, 50/52 - 43045 Fornovo di Taro (PR) - Italy  
tel. +39 0525 400044 - fax +39 0525 3408  
bardiani@bardiani.com - www.bardiani.com

# INHOUD

1	Veiligheids-/Attentie- en Verplichtingssignalen	5
1.1	Bedienerstraining	8
2	Veiligheid	9
2.1	Algemene veiligheidsmaatregelen	9
2.2	Elektrische componenten	9
3	Technische gegevens	10
4	Controle / Uitpakken / Heffen	11
5	Installatie	13
6	Werking	18
7	Probleemopsporing	19
8	Reiniging	20
9	Ontmanteling	22
10	Onderhoud	23
10.1	Algemeen onderhoud	23
10.2	Geprogrammeerd onderhoud	24
10.3	Gereedschappen voor demontage/hermontage	25
10.4	Pneumatische bodemklep BBZO - BBZOG - BBZOH - BBZOR	26
10.5	Demontage van de BBZO - BBZOG - BBZOH - BBZOR	28
10.6	Montage van de BBZO - BBZOG - BBZOH - BBZOR	41
10.6.1	Het type klep instellen Normaal Open of Normaal Gesloten	43
10.7	Demontage van de BBW01 - BBWOG1	56
10.8	Montage van de BBW01 - BBWOG1	69
10.8.1	Het type klep instellen Normaal Open of Normaal Gesloten	71
10.9	Pneumatische kleppen BBZOT - BBZOGT	86
10.10	Demontage van de BBZOT - BBZOGT	88
10.11	Montage van de BBZOT - BBZOGT	92
11	Bijlagen	100
12	Schema 2D BBZO	101
13	Schema 2D BBZO	102
14	Schema 2D BBZOG	103
15	Schema 2D BBZOG	104
16	Schema 2D BBZOH	105
17	Schema 2D BBZOR	106
18	Schema 2D BBW01	107
19	Schema 2D BBWOG1	108

20	Schema 2D BBZOT - BBZOGT	109
21	Garantie	110
22	Aanbevelingen	111

REVISIE HANDLEIDING	DATUM

# VOORWOORD

Deze “Instructiehandleiding voor gebruik en onderhoud” is uitdrukkelijk bestemd voor gebruik door gekwalificeerd technisch personeel. Om deze reden wordt informatie die gemakkelijk kan worden afgeleid uit de tekst en/of het de daarin opgenomen afbeeldingen en/of tekeningen niet nader gespecificeerd.

**Deze “Instructiehandleiding voor gebruik en onderhoud” maakt integraal deel uit van de afsluiter.**

**Het is verplicht om deze handleiding te raadplegen alvorens over te gaan tot de installatie/het gebruik/het onderhoud van welk type afsluiter dan ook.**

**Deze handleiding dient te worden bewaard om hem ook in de toekomst te kunnen raadplegen.**

**Bij gebruik van afsluiters conform aan de Richtlijn 2014/34/EU (ATEX) is het verplicht een specifieke handleiding te raadplegen.**

Zonder afbreuk te doen aan de essentiële kenmerken van het beschreven type afsluiter, behoudt de fabrikant zich het recht voor, zonder enige verplichting tot kennisgeving, om de gegevens en/of informatie met betrekking tot het gebruik van de afsluiter in de “Instructiehandleiding voor gebruik en onderhoud” op elk moment te wijzigen en/of te integreren en/of bij te werken.






**Op de site [www.bardiani.com](http://www.bardiani.com) is altijd de laatste bijgewerkte versie van de “Instructiehandleiding voor gebruik en onderhoud” beschikbaar.**

**De Fabrikant is op geen enkele wijze verantwoordelijk voor eventuele gevolgen die voortvloeien uit het niet en/of niet correct naleven van alle voorschriften die in de betreffende handleiding zijn vermeld met betrekking tot de installatie, het gebruik, het onderhoud en de opslag van het product.**

Alle rechten voorbehouden. Zonder voorafgaande schriftelijke toestemming van de Fabrikant is de gehele en/of gedeeltelijke reproductie en/of overdracht en/of registratie van willekeurig welk deel van deze “Instructiehandleiding voor gebruik en onderhoud” via welk middel en/of welke drager dan ook, inclusief computers en/of elektronische en/of mechanische apparaten en/of papier of met enig ander opslag- en/of hergebruikssysteem, voor andere dan uitsluitend persoonlijke doeleinden door de Koper is verboden.

# 1 Veiligheids-/Attentie- en Verplichtingssignalen

ATTENTIE-SIGNALEN		
Pictogram	Beschrijving	Aanwijzingen
	<b>LET OP Algemeen</b>	Signaleert aan het betrokken personeel dat de beschreven handeling, indien niet volgens de veiligheidsnormen uitgevoerd, gevaar voor lichamelijke letsels met zich mee brengt.
	<b>LET OP Verbrijzeling van de handen</b>	Let goed op bij de procedure waar u mee bezig bent. Gevaar voor verbrijzeling van de handen. Kom nooit aan de bewegende delen als er perslucht aan de actuator wordt geleverd.
	<b>LET OP Zware lasten</b>	Let goed op bij de procedure waar u mee bezig bent. Zware hangende lasten.
	<b>LET OP Brandwonden</b>	Gevaar door hitte. Zeer heet oppervlak, gevaar voor ernstige brandwonden.
	<b>LET OP Explosiegevaar</b>	Let op, explosiegevaar.

VERPLICHTE TEKENS (VOOR DE OPERATOR DIE VERANTWOORDELIJK IS VOOR HET MECHANISCHE ONDERHOUD EN VOOR DE OPERATOR DIE VERANTWOORDELIJK IS VOOR DE MONTAGE/DEMONTAGE)		
Pictogram	Beschrijving	Aanwijzingen
	<b>VERPLICHTING Algemeen</b>	Er dienen speciale instructies te worden gevolgd om persoonlijk letsel te voorkomen.
	<b>BESCHERMENDE HANDSCHOENEN</b>	Handschoenen om de handen te beschermen voor het hanteren van voorwerpen die letsel kunnen toebrengen of in geval van mogelijk contact met schadelijke stoffen.
	<b>HELM</b>	Veiligheidshelm voor het heffen van zware onderdelen.
	<b>SCHOEISEL</b>	Gebruik van veiligheidsschoeisel ter voorkoming van gevaren door het vallen van materialen gedurende onderhoudswerkzaamheden (vooral gedurende het demonteren van onderdelen).
	<b>GESCHIKTE KLEDING</b>	Geschikte kleding, zoals bijvoorbeeld een wercoverall: het is verboden om kleding met wijde mouwen en/of losse delen te dragen, aangezien deze gemakkelijk in mechanische onderdelen verstrikt kunnen raken.
	<b>BRIL</b>	Veiligheidsbril in geval van mogelijk contact met schadelijke stoffen die oogletsel kunnen veroorzaken.

SIGNALEN TEN AANZIEN VAN BEDRIJFSPROCEDURES		
Pictogram	Beschrijving	Aanwijzingen
	<b>GESPECIALISEERD PERSONEEL</b>	De onderhouds-, montage-, en demontageprocedures moeten door gespecialiseerd personeel worden uitgevoerd.
	<b>OPMERKING</b>	De gegeven opmerking aandachtig opvolgen.
	<b>OPMERKING MET BETREKKING TOT HET MILIEU</b>	Volg de voorschriften die van kracht zijn in het land van herkomst met betrekking tot afvalverwerking.
	<b>BANKSCHROEF</b>	Gebruik van een bankschroef.
	<b>BANKSCHROEF MET ZACHTE KLEMMEN</b>	Gebruik van een bankschroef met klemmen van zacht materiaal.

SIGNALEN TEN AANZIEN VAN BEDRIJFSPROCEDURES		
Pictogram	Beschrijving	Aanwijzingen
	<b>PERS</b>	Gebruik van een pers.
	<b>PERS (loslaten)</b>	Gebruik van een pers. Geleidelijk loslaten van de perskracht.
	<b>ELEKTRISCHE AANSLUITING</b>	Elektrische aansluiting op de regeleenheid (de betreffende instructiehandleiding raadplegen).
	<b>ELEKTRISCHE AFKOPPELING</b>	Elektrische afkoppeling van de regeleenheid (de betreffende instructiehandleiding raadplegen).
	<b>PNEUMATISCHE AANSLUITING</b>	Aansluiting van de luchttoevoer naar de klep.
	<b>PNEUMATISCHE AFKOPPELING</b>	Afkoppeling van de luchttoevoer naar de klep.
	<b>GEEN LUCHT AANSLUITEN</b>	Geen perslucht aansluiten
	<b>AANBRENGEN VAN VOEDSELVEILIG SMEERVET</b>	Gebruik smeervet type CIP-FILM of dergelijke
	<b>AANBRENGEN VAN VOEDSELVEILIG SMEERVET</b>	Gebruik smeervet type FOODLUBE Multi-paste of dergelijke
	<b>AANBRENGEN VAN NIET VOEDSELVEILIG SMEERVET</b>	Gebruik smeervet type AGIP GREASE MU EP 2 SE of dergelijke
	<b>AANBRENGEN VAN SCHROEFDRAAD-BORGMIDDEL</b>	Gebruik schroefdraadpasta SPEED BOND M500 of dergelijke
	<b>VOLGORDE WERKZAAMHEDEN</b>	Volgorde van de montage- en demontagewerkzaamheden
	<b>OPTIONEEL</b>	

## 1.1 Bedienerstraining



Alle personen die werkzaamheden op de klep moeten uitvoeren, moeten gekwalificeerd zijn om onderhoudstaken op de klep uit te voeren.

Deze personen moeten op de hoogte zijn gebracht van mogelijke gevaren en moeten de in deze handleiding beschreven veiligheidsaanwijzingen in acht nemen.

Laat alleen gekwalificeerd personeel op elektrische componenten werken.



## 2 Veiligheid

### 2.1 Algemene veiligheidsmaatregelen



#### **Gebruiksbestemming**

De kleppen van Bardiani zijn uitsluitend bestemd voor de hantering van vloeistoffen.

#### **Niet-toegestaan gebruik**

Het is niet toegestaan de klep te gebruiken:

- voor andere bewerkingen dan de bewerkingen die zijn beschreven in de paragraaf "Gebruiksbestemming";
- voor de hantering van vloeistoffen anders dan de door de fabrikant voorziene vloeistoffen, die zijn aangegeven in de technische gegevens van de klep;
- voor de hantering van vloeistoffen met drukwaarden die anders zijn dan de door de fabrikant voorziene waarden, aangegeven in de technische gegevens van de klep.

#### **Beperkingen op het gebruik van de klep**

Het volgende is verboden:

- de klep te gebruiken in een andere constructieconfiguratie dan door de fabrikant voorzien en in de bijgevoegde afbeelding getoond;
- de klep te gebruiken in ruimtes waar gevaar voor explosie en/of brand bestaat als dit niet door de fabrikant is voorzien (in geval van kleppen met certificering volgens de Richtlijn 2014/34/EU, de Atex-handleiding raadplegen).
- voor integratie in andere systemen en/of uitrustingen die niet door de fabrikant zijn voorzien in het uitvoeringsproject;
- gebruik voor andere doeleinden dan door de fabrikant is voorzien.



#### **LET OP**

De machine mag niet worden gebruikt in ruimtes waar gevaar voor explosie of brand bestaat als dit niet door de fabrikant is voorzien (in geval van kleppen met certificering volgens de Richtlijn 2014/34/EU, de Atex-handleiding raadplegen).



**BARDIANI VALVOLE S.p.A. aanvaardt geen enkele aansprakelijkheid voor installatie, gebruik en onderhoud die niet in overeenstemming zijn met de bepalingen van deze handleiding!**

### 2.2 Elektrische componenten

(zie handleiding regeleenheid)

### 3 Technische gegevens

GEGEVENS KLEP	
Maximumdruk	PN10
Maximale houddruk	Zie catalogus
Opslagtemperatuur	Van -10°C tot 25°C
Materiaal dat in contact komt met het product	AISI 316L (1.4404). De bestandheid tegen corrosie voor wat betreft producten en reinigingsmiddelen controleren.
Materiaal pakkingen dat in contact komt met het product	EPDM, FKM, HNBR, andere pakkingen op aanvraag De compatibiliteit voor producten en reinigingsmiddelen controleren.
Oppervlakteafwerking die in contact komt met het product	Ra 0.8 µm. Andere afwerkingen op aanvraag.

GEGEVENS DAMPBARRIÈRE	
Aansluitingen	1/8" BSP
Maximale damptemperatuur	130°C (266°F)
Materiaal pakkingen	FKM

GEGEVENS PNEUMATISCHE ACTUATOR	
Aansluitingen	1/8" BSP
Afmetingen leidingen	6 mm buitendiameter, 4 mm binnendiameter
Luchtdruk	van 6 bar (87 psi) tot 8 bar (116 psi)
Luchtkwaliteit	Klasse 2, 4, 3 ISO8573-1
Materiaal buitenzijde	AISI 304L (1.4307)
Pakkingen	NBR
Geluidsniveau	76 dB
Elektrische voeding	Zie Giotto Top

COMPATIBILITEIT MATERIAAL PAKKINGEN				
Product	EPDM	FKM	HNBR	MVQ
Temperatuur (toepassingen met lucht)	Van -10°C tot +140°C	Van -10°C tot +200°C	Van -10°C tot +130°C	Van -70°C tot +230°C
Natronloog 2%	60°C	30°C	Te controleren	Niet geschikt
Salpeterzuur 2%	60°C	80°C	Te controleren	Niet geschikt
Verzadigde damp 125°C	Geschikt	Te controleren	Geschikt	Niet geschikt
Vetten	Niet geschikt	Geschikt	Geschikt	Niet geschikt
Alcoholen	Geschikt	Niet geschikt	Geschikt	Geschikt



**De klep is conform de Richtlijn PED 2014/68/EU, met speciale verwijzing naar Bijlage III, Module A betreffende interne fabricagecontroles zoals aangegeven in de conformiteitsbeoordelingsprocedures.**



Kleppen gelijk aan of kleiner dan DN25 zijn niet inbegrepen conform Artikel 4 paragraaf 3.

De kleppen bestemd voor gassen, vloeibare gassen, onder druk opgeloste gassen, damp en die vloeistoffen waarvan de dampdruk bij de maximaal toelaatbare temperatuur 0,5 bar hoger is dan de normale atmosferische druk (1,013 mbar) vallen binnen de volgende limieten:

- de kleppen met DN van 32 tot 100 (inclusief) met vloeistoffen van de groep 1;
- de kleppen met DN gelijk aan of groter dan DN125 met vloeistoffen van de groep 2.

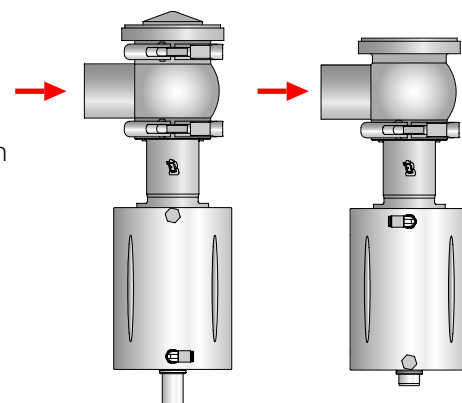
Het wordt aan de eindgebruiker overgelaten om de geluidsemissietests uit te voeren nadat de klep op de plaats van bestemming is geïnstalleerd.

Neem in geval van twijfel altijd contact op met Bardiani Valvole S.p.A.

## 4 Controle / Uitpakken / Heffen

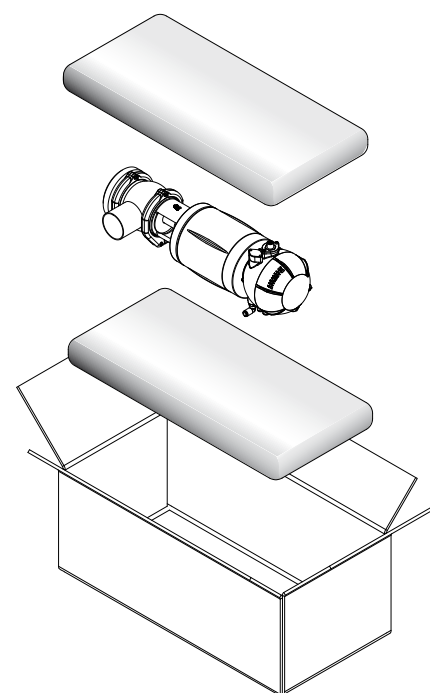
### 1. CONTROLE:

- Controleer of de klep geen transportschade vertoont en overeenstemt met het bestelde product;
- Controleer de binnenkant van de klep.



### 2. UITPAKKEN:

De verpakking van de klep bestaat uit karton, hout en plastic. De klep bestaat in hoofdzaak uit metalen materialen. De pakkingen zijn gemaakt van elastomeer materiaal. Voer af volgens de geldende plaatselijke voorschriften.





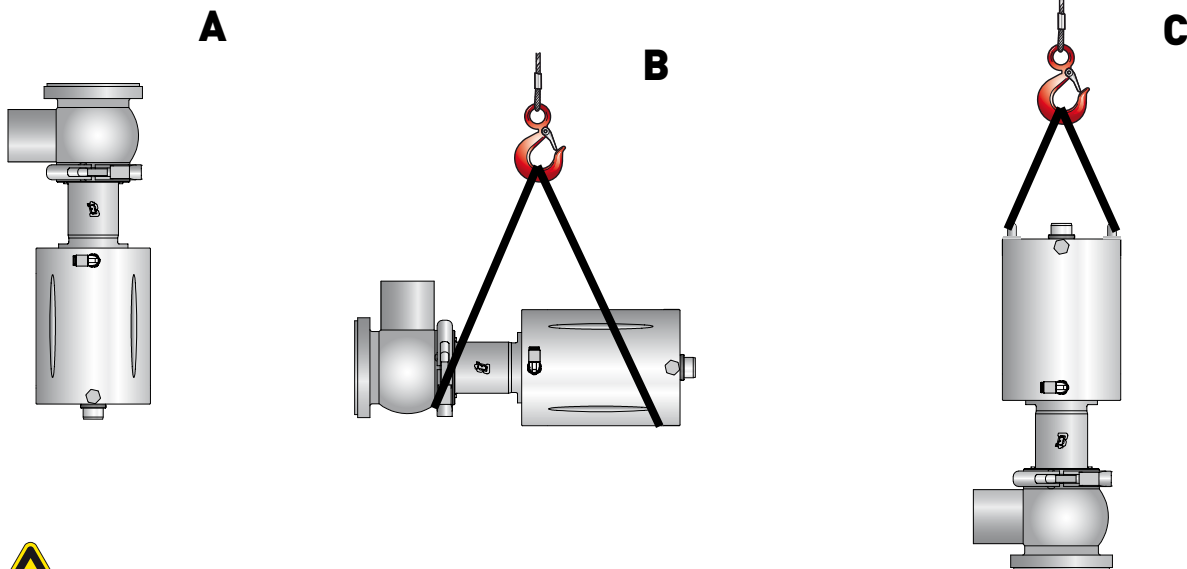
### 3. HEFFEN KLEP:

Let op het type klep dat u wilt verplaatsen. Afhankelijk van de maat bestaan er twee procedures voor het heffen.



#### LET OP!

Voordat u begint met heffen dient u te controleren of er geen gedemonteerde of van de klep gescheiden onderdelen zijn die kunnen vallen, waardoor persoonlijk letsel en schade aan de klep kunnen worden veroorzaakt.



#### LET OP!

De bovenstaande afbeeldingen zijn slechts representatief voor de methoden en procedures voor het heffen van de klep.

Behandel het apparaat volgens de geldende voorschriften in het land van gebruik.

Bardiani Valvole S.p.A. aanvaardt geen enkele aansprakelijkheid, van welke aard dan ook, voor eventuele materiële schade en/of persoonlijk letsel die het gevolg is van oneigenlijk en/of niet correct heffen van de klep.

## 5 Installatie



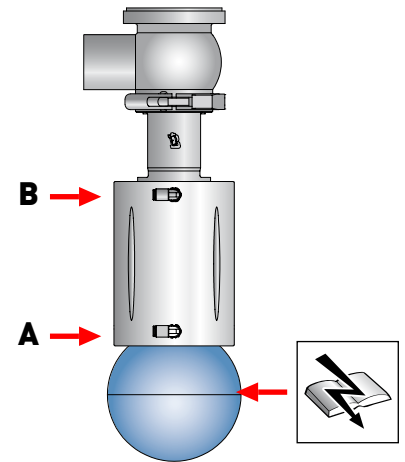
### 1. ELEKTRISCHE EN PNEUMATISCHE VOEDING:

- Laat het installeren/verwijderen over aan gespecialiseerd personeel;
- Controleer of de druk correct is en controleer de luchtkwaliteit (zie "Technische gegevens");
- Controleer of de elektrische voeding van de regeleenheid in orde is (raadpleeg de betreffende instructiehandleiding).

A = Beweging naar boven van het sluitlichaam

B = Beweging naar onderen van het sluitlichaam

Op enkelwerkende kleppen is slechts één van de hierboven beschreven aansturingen aanwezig.



### 2. BEPERK DE BELASTINGEN WAARAAN DE KLEP WORDT BLOOTGESTELD:

- Trillingen;
- Thermische uitzetting van de leidingen;
- Te veelvuldig lassen;
- Overbelasting.



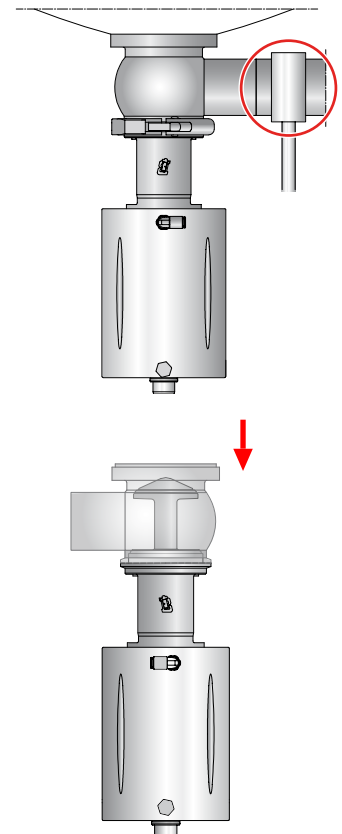
#### LET OP!

Dergelijke belastingen kunnen de zittingen van de afdichtingen vervormen of tot een storing in de werking van de klep leiden.



### 3. CORRECTE STROOMRICHTING:

De stroming in tegengestelde richting ten opzichte van de sluitrichting van de klep minimaliseert waterslag, oftewel drukstoten.



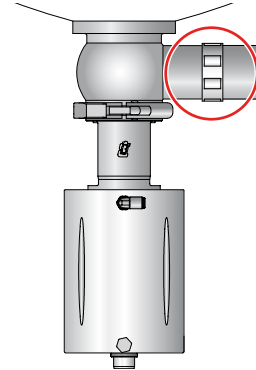
#### LET OP!

Bardiani Valvole S.p.A. aanvaardt geen enkele aansprakelijkheid, van welke aard dan ook, voor eventuele materiële schade en/of persoonlijk letsel die het gevolg is van het niet en/of niet correct in acht nemen van de installatieprocedures.



#### 4. AANSLUITINGEN/VERBINDINGSSTUKKEN KLEP:

Als de klep is uitgerust met verbindingstukken, kunt u overgaan tot de installatie op de leidingen. Installeer de pakkingen op correcte wijze en haal de verbindingstukken aan.



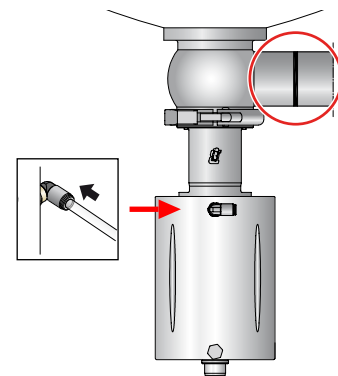
#### 5. LASSEN VAN KLEPLICHAAM OP DE LEIDING:

1. Voer lucht in de centrale aansluiting
2. Demonteer de kleplichamen van de rest van de klep voordat u gaat lassen.

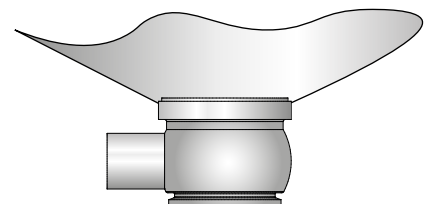


#### LET OP!

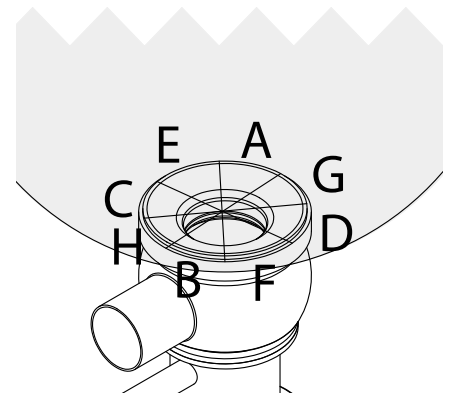
Gevaar voor verbrijzeling van de handen. Tijdens bedrijf bestaat er een risico op verbrijzeling door de waspen of de geleidepen (indien aanwezig).



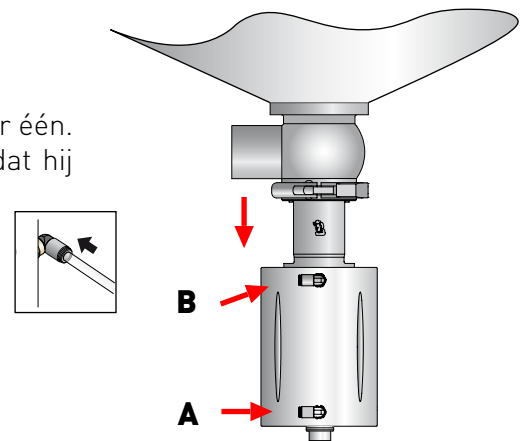
Ga voorzichtig te werk bij het lassen, probeer een las te maken zonder het materiaal te belasten om vervorming op de afdichtingszones te voorkomen. Controleer de werking van de klep na het lassen.



Gebruik alleen een lastechniek met pulserende lichtboog en laat geen ruimte tussen de flens en de plaat van het reservoir. Voer, nog steeds aan de tegenoverliggende kant, puntlassen uit (8 segmenten met vulmetaal). Las de wortel indien mogelijk zonder vulmetaal. De laatste las moet in 8 segmenten worden uitgevoerd om scheuren te voorkomen.



Monteer de klep na het lassen.  
controleer alvorens de klep te gebruiken:  
Voer perslucht toe aan de verschillende ingangen A-B, één voor één.  
Activeer de klep meerdere keren om u ervan te verzekeren dat hij correct functioneert.



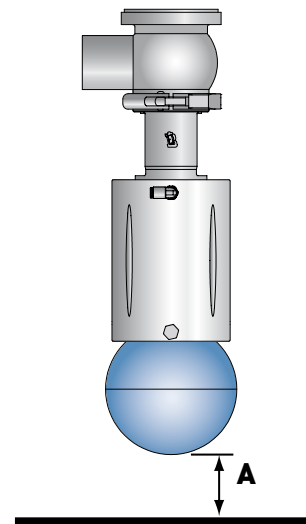
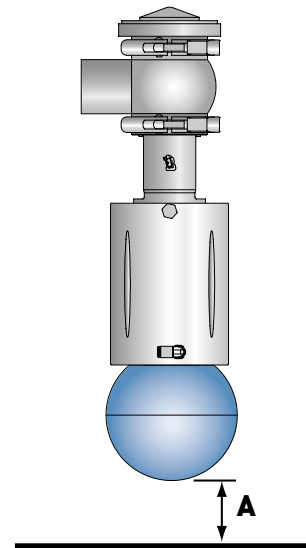


### 6. MINIMALE RUIMTE VOOR ONDERHOUD:

Zorg dat er voldoende vrije ruimte is voor het demonteren van de klep (met gemonteerde regelenheid).

BBZO - BBZOG	
Maat klep (DN)	A (mm)
10-25	250
40	250
50	260
65	260
80	260
100	310
125	330
150	350

BBZOH - BBZOR	
Maat klep (DN)	A (mm)
10-25	250
40	260
50	270
65	300
80	310
100	380
125	410
150	430



### LET OP!

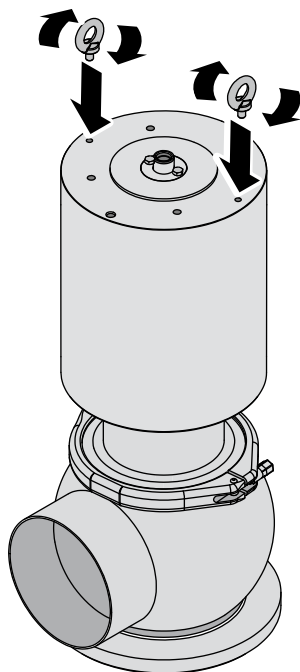
Bardiani Valvole S.p.A. aanvaardt geen enkele aansprakelijkheid, van welke aard dan ook, voor eventuele materiële schade en/of persoonlijk letsel die het gevolg is van het niet en/of niet correct in acht nemen van de installatieprocedures.



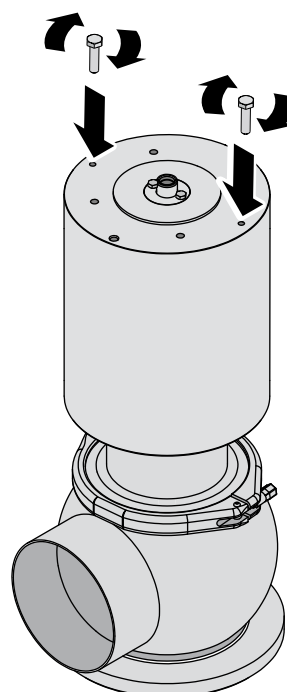
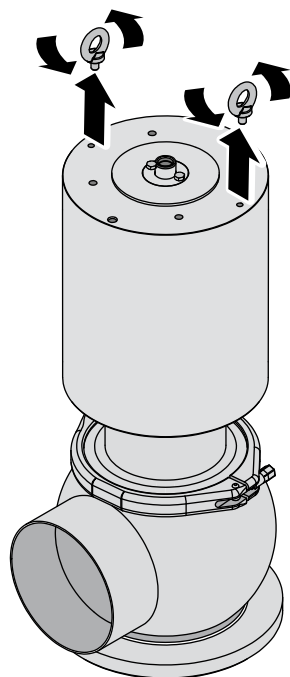


### 7. AANPASSING VAN DE KLEP VOOR INSTALLATIE

Voor het verplaatsen van de klep (dn125-dn150) moeten hijsogen worden geïnstalleerd.



Na installatie van de klep moet u de hijsogen verwijderen en de schroeven installeren.



## 6 Werking



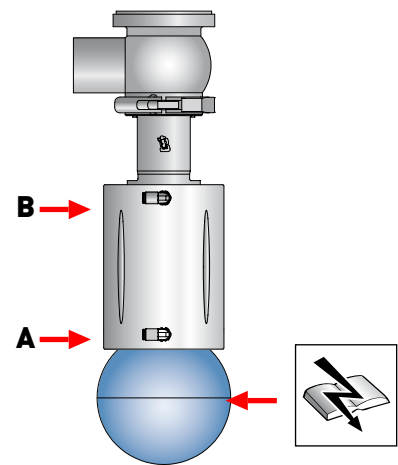
### 1. CONTROLE VAN DE KLEP VOORAFGAAND AAN DE WERKING

- Voer lucht toe naar de actuator;
- Geef stroom aan de klep (via de regelenheid);
- Open en sluit de klep meerdere malen;
- Controleer of de klep correct en regelmatig functioneert.

A = Beweging naar boven van het sluitlichaam

B = Beweging naar onderen van het sluitlichaam

Op enkelwerkende kleppen is slechts één van de hierboven beschreven aansturingen aanwezig.

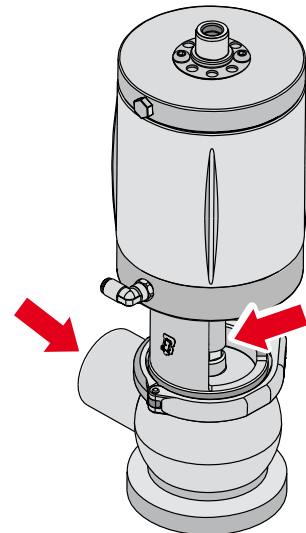


### LET OP!

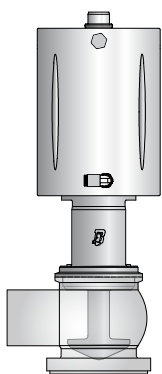
Gevaar voor verbrijzeling van de handen. Gedurende de werking bestaat gevaar voor verbrijzeling in het kleplichaam en in de zone tussen de actuator en het kleplichaam.

### 2. DUBBELE FUNCTIE VAN DE KLEPCILINDER:

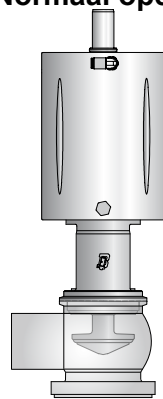
Afhankelijk van hoe de klepcilinder wordt gedraaid en geïnstalleerd, werkt deze in normaal open of normaal gesloten modus.



Normaal gesloten



Normaal open



## 7 Probleemopsporing



PROBLEEM	MOGELIJKE OORZAAK	MOGELIJKE OPLOSSING
Externe lekkage	Versleten pakking	Vervang de pakking
Interne lekkage bij gesloten klep veroorzaakt door normale slijtage		
Externe lekkage	Te hoge druk	Vervang door pakkingen die van een ander soort elastomeer zijn gemaakt
	Te hoge temperatuur	
Interne lekkage bij gesloten klep die voortijdig is opgetreden	Agressieve vloeistoffen	Pas de bedrijfsomstandigheden aan
	Teveel actieve commando's	
Problemen bij opening en sluiting	Het soort elastomeren van de pakking is niet correct	Vervang door een pakking die van een ander soort elastomeer is gemaakt
	Onjuiste positie van de actuator	Monteer de actuator op de juiste manier
	Onjuiste werking van de actuator	Wijzig van normaal open (NA) naar normaal gesloten (NC) of omgekeerd
	Onzuiverheden in de actuator	Controle en onderhoud van de actuator
	Onjuiste positionering van het kleplichaam	Demonteer het kleplichaam en verplaats het in de juiste positie

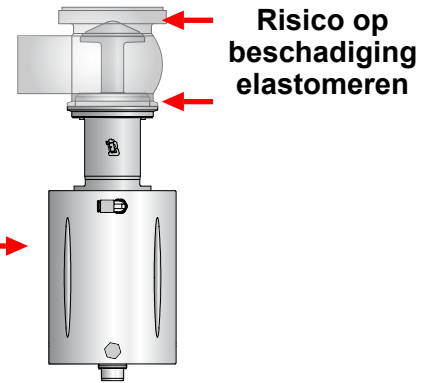
## 8 Reiniging



### 1. REINIGING VAN DE KLEP MET REINIGINGSMIDDELEN:

Laat het schoonmaken van de installaties waarin de klep is geïnstalleerd over aan gespecialiseerd personeel, met inachtneming van de volgende regels:

- Houd u aan de vermelde concentraties van de reinigingsmiddelen;
- Volg de aanwijzingen van de reinigingsmiddelenleveranciers;
- Draag altijd een beschermende bril en handschoenen.



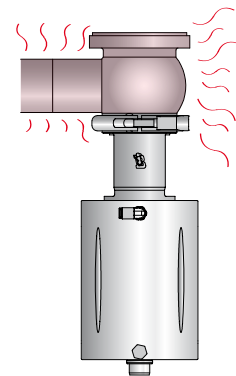
### BELANGRIJK!

- Zorg voor een regelmatige dosering van de reinigingsmiddelen, om te hoge concentraties te voorkomen;
- Spoel na het reinigen altijd zorgvuldig na met schoon water;
- Verifieer de compatibiliteit van de materialen van de klep.



### LET OP!

Gevaar voor brandwonden. De klep of de leidingen kunnen zeer heet zijn. Gebruik beschermende handschoenen.



### WAARSCHUWING

Na de installatie van een nieuwe of gereviseerde klep, dient u een interne wascyclus uit te voeren alvorens te leidingen te gebruiken voor voedselvoelstoffen. Als er lassen op de klep zijn uitgevoerd, dient de klep een passiveringsfase te ondergaan.

VOORBEELD VAN INTERNE WASCYCLUS CIP]		
Fasen	Temperatuur °C	Wasproduct
Eerste spoeling	Omgeving	Water dat vrij is van chloor of chloriden
Wassen	70 °C	Natronloog (NaOH) op 1%
Tussenspoeling	Omgeving	Water dat vrij is van chloor of chloriden
Wassen	70 °C	Salpeterzuur (HNO <sub>3</sub> ) op 0,5%
Eindspoeling	Omgeving	Water dat vrij is van chloor of chloriden

Aanbevolen snelheid van het wasproduct = 2 m/s

	EPDM	FKM
<b>Product</b>		
Maximale temperatuur	95°C	95°C
Minimale temperatuur	-20 °C	-5 °C

	EPDM	FKM
<b>Stoom</b>		
Maximale temperatuur (voortgezet)	130°C	120°C
Maximale temperatuur (voor een periode van 15-20 min)	150 °C	140 °C

	EPDM	FKM
<b>Natriumhydroxide</b>		
Verdunde reinigingsoplossing	<5%	<5%
Minimale temperatuur	1 °C	1° C
Maximale temperatuur	80 °C	80 °C

	EPDM	FKM
<b>Zuur (salpeterzuur / fosforzuur / perazijnzuur)</b>		
Verdunde reinigingsoplossing	<2%	<2%
Minimale temperatuur	1 °C	1° C
Maximale temperatuur	40 °C	65 °C

	EPDM	FKM
<b>Desinfectie</b>		
Verdund desinfectiemiddel (op basis van perazijnzuur)	<0,7%	<0,7%
Minimale temperatuur	1 °C	1° C
Maximale temperatuur	30 °C	30 °C

## 9 Ontmanteling



Aan het einde van de levensduur moet het product worden gerecycled in overeenstemming met de wet die van kracht is in het land waar de klep is geïnstalleerd.

Gevaarlijke resten moeten op adequate wijze worden verwerkt en afgevoerd.

De klep bestaat uit staal AISI316L en AISI 304, elastomeren (pakkingen), kunststof (regeleenheid) en elektrische componenten (klemmenborden, magneetkleppen, sensoren).

Volg de volgende stappen voordat u de klep afkoppelt, zie de paragraaf "Algemeen onderhoud":

- verzeker u ervan dat de lijn van de klep niet in werking is
- maak de lijn die betrekking heeft op de klep leeg en maak hem zo nodig schoon
- koppel de lucht af als deze niet nodig is voor de demontage
- koppel de klep los van de energiebron
- verwijder de klep uit de installatie
- volg bij het verplaatsen van de klep de regels uit de paragraaf "Heffen"
- voor de demontage van de klep volgt u de paragraaf "Demontage"

## 10 Onderhoud

### 10.1 Algemeen onderhoud



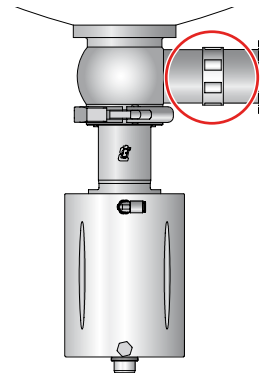
#### 1. VOORZORGSMAATREGELEN VOOR HET ONDERHOUD

Alle onderhoudswerkzaamheden moeten worden uitgevoerd door gespecialiseerd personeel.



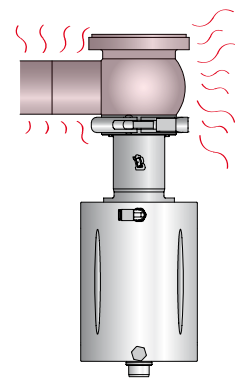
#### LET OP!

De onderhoudswerkzaamheden moeten worden uitgevoerd met stilstande installatie en met alle gebruikers (elektrische spanning, lucht) afgekoppeld.



#### LET OP!

Voer altijd de druk van het vloeistof af uit de klep en de leiding alvorens de klep te demonteren.



#### LET OP!

Gevaar voor brandwonden. De klep of de leidingen kunnen zeer heet zijn. Gebruik beschermende handschoenen.



## 2. REINIGEN OM AANZETTINGEN TE VERWIJDEREN:

- U moet alle onderdelen van de klep nauwgezet wassen en reinigen alvorens de klep te demonteren;
- Let op mogelijke aanzettingen van reinigingsmiddelen en andere agressieve vloeistoffen (zie "Reiniging");
- Gebruik, waar nodig, altijd een beschermende bril en handschoenen.



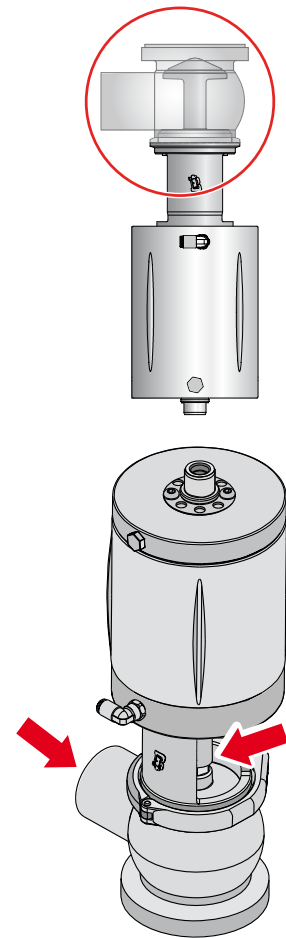
### LET OP!

Gevaar voor verbrijzeling van de handen. Gedurende de werking bestaat gevaar voor verbrijzeling in het kleplichaam en in de zone tussen de actuator en het kleplichaam.



## 3. VERVANGING VAN VERSLETEN ONDERDELEN VAN DE KLEP:

Gebruik altijd originele vervangingsonderdelen.



## 10.2 Geprogrammeerd onderhoud

GEPROGRAMMEERD ONDERHOUD	KLEPPAKKINGEN	PAKKINGEN ACTUATOR
Preventief	Vervang na 12 maanden	Vervang na 24 maanden
In geval van lekkage	Vervang aan het einde van de dag	Vervang in geval van lekkage
Periodiek	Controleer of de werking correct is en er geen lekkages zijn	Controleer of de werking correct is en er geen lekkages zijn
	Noteer alle uitgevoerde werkzaamheden	Noteer alle uitgevoerde werkzaamheden

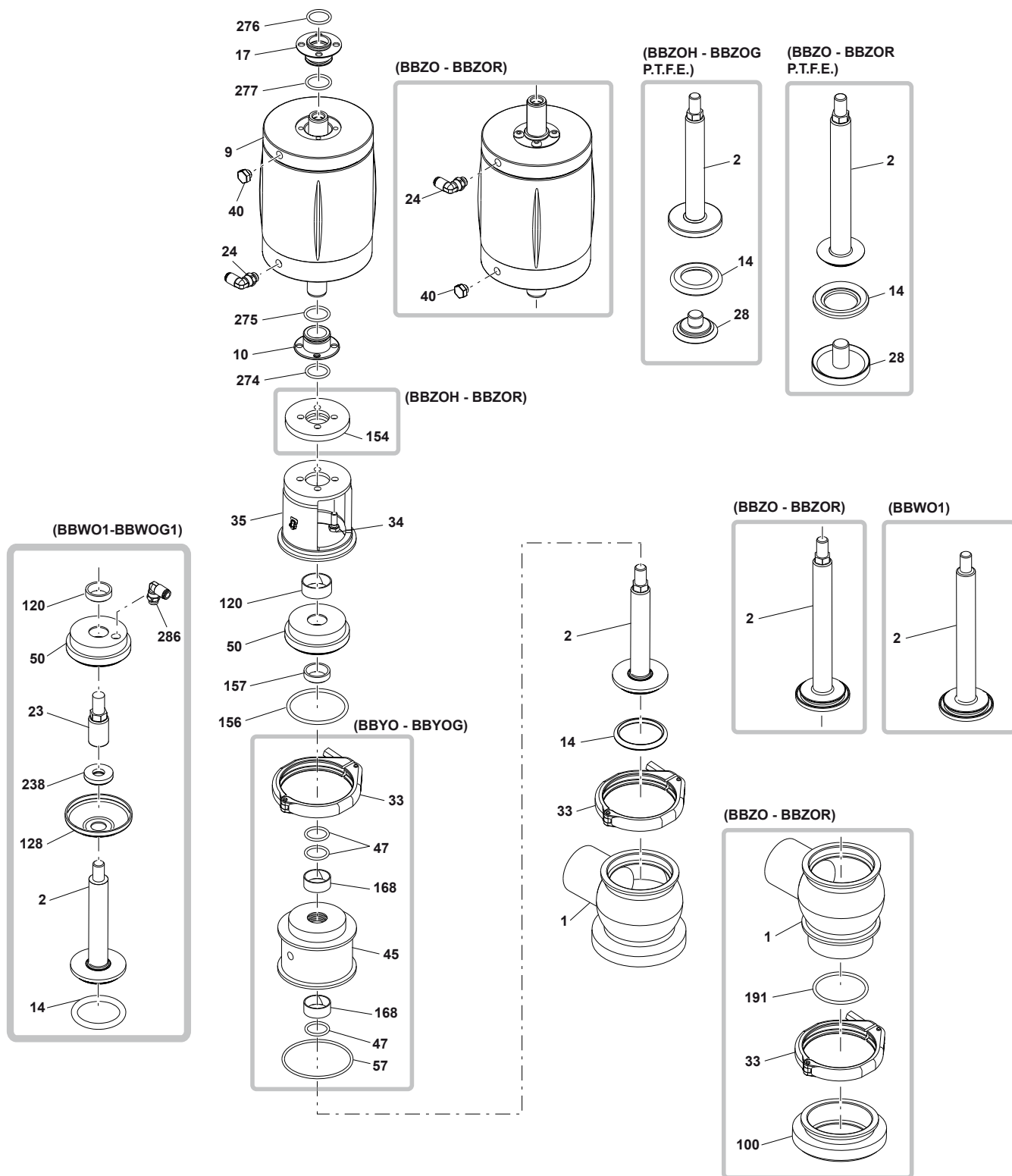


### 10.3 Gereedschappen voor demontage/hermontage

APPARATUUR	DN25	DN32	DN40	DN50	DN65	DN80	DN100	DN125	DN150
	✓								
	4 - 6 - 8								
	10-12-13-19-24	10-12-13-17-19-24		10-12-13-15-17-19-24	10-12-13-15-17-19-22-24		10-12-13-15-19-21-22-24		10-12-13-19-20-22-24
	✓								
	✓								

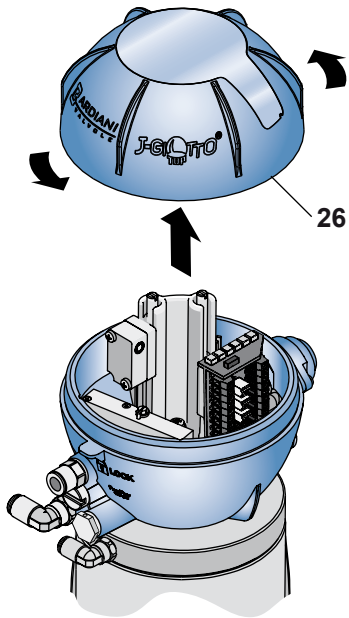
## 10.4 Pneumatische bodemklep BBZO - BBZOG - BBZOH - BBZOR

NR.	BESCHRIJVING
1	Onderste kleplichaam
2	Sluitlichaam
9	Cilinder
10	Bus
14	Afdichtingsring
17	Bus
23	Stift
24	Luchtaansluiting
28	Moer sluitlichaam
33	Klem
34	Schroef
35	Assemblage
40	Dop
50	Draagschijf afdichting
100	Flens
120	Bus
128	Diafragma
154	Opvulstuk
156	Afdichtingsring
157	Afdichtingsring
191	Afdichtingsring
238	Sluitring diafragma
274	Afdichtingsring
275	Afdichtingsring
276	Afdichtingsring
277	Afdichtingsring
286	Luchtaansluiting

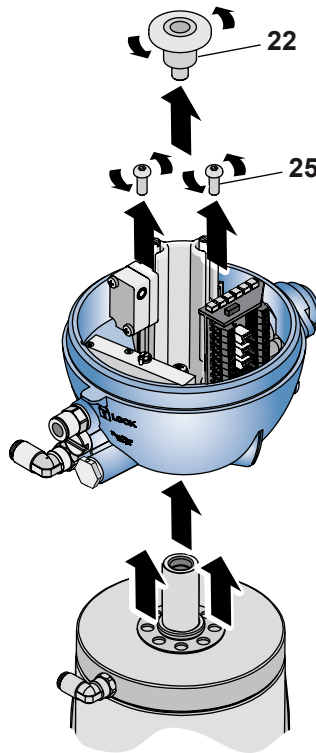


## 10.5 Demontage van de BBZO - BBZOG - BBZOH - BBZOR

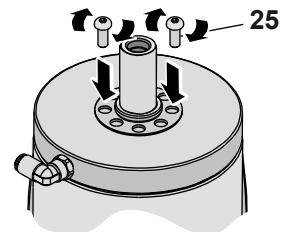
1



2



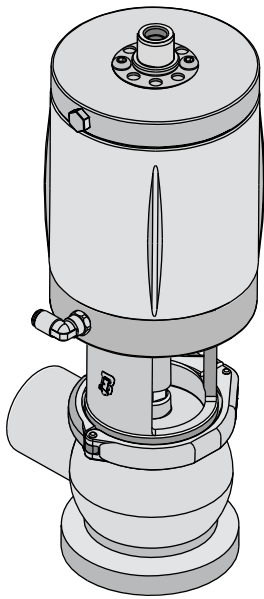
3



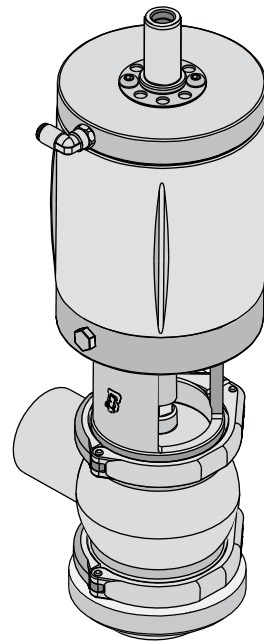
**BBZOG - BBZOH**

**BBZO - BBZOR**

a



b



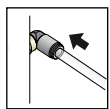
**[A S BBZOG]**



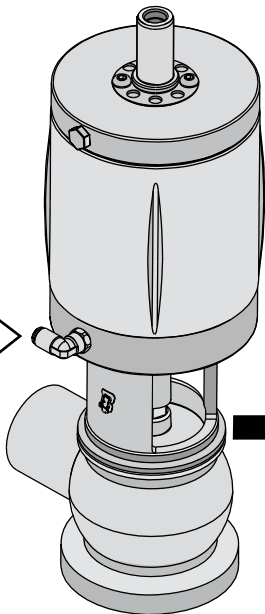
**[B S BBZO]**

**(Normaal gesloten)**

1 a1



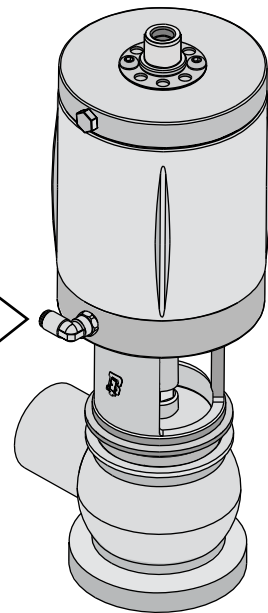
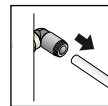
**1**



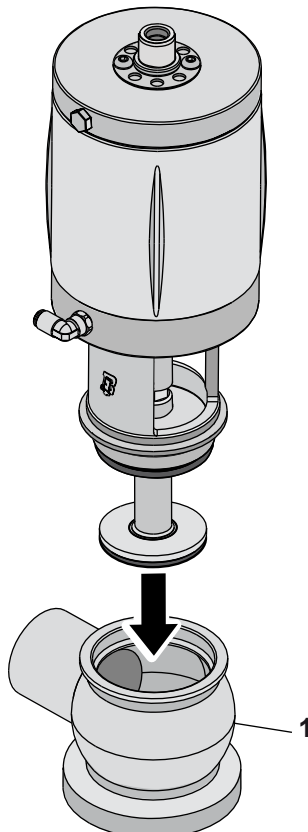
33

**2**

2 a1



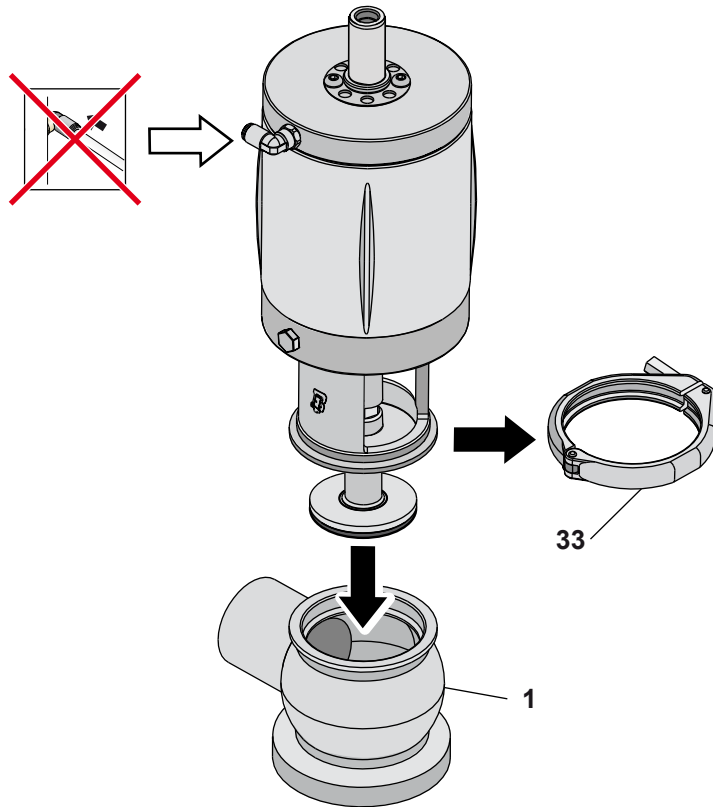
3 a1

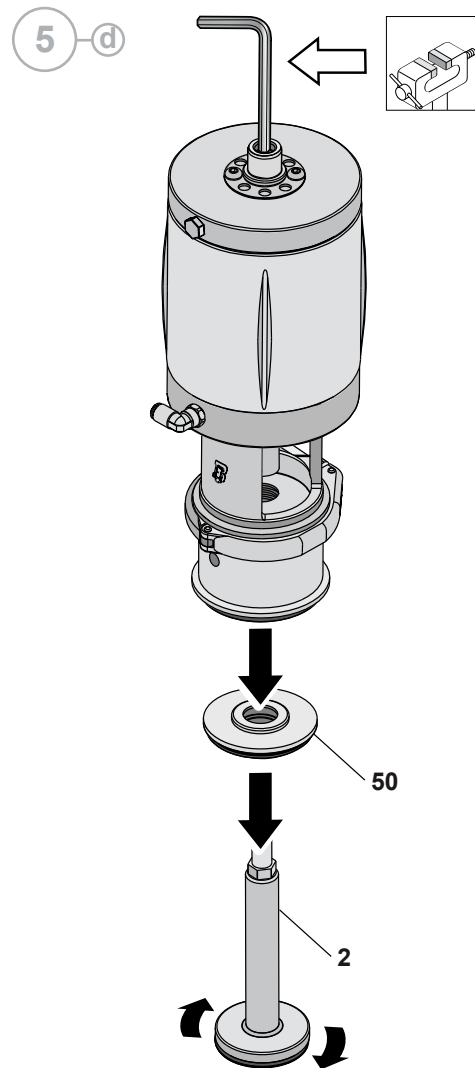
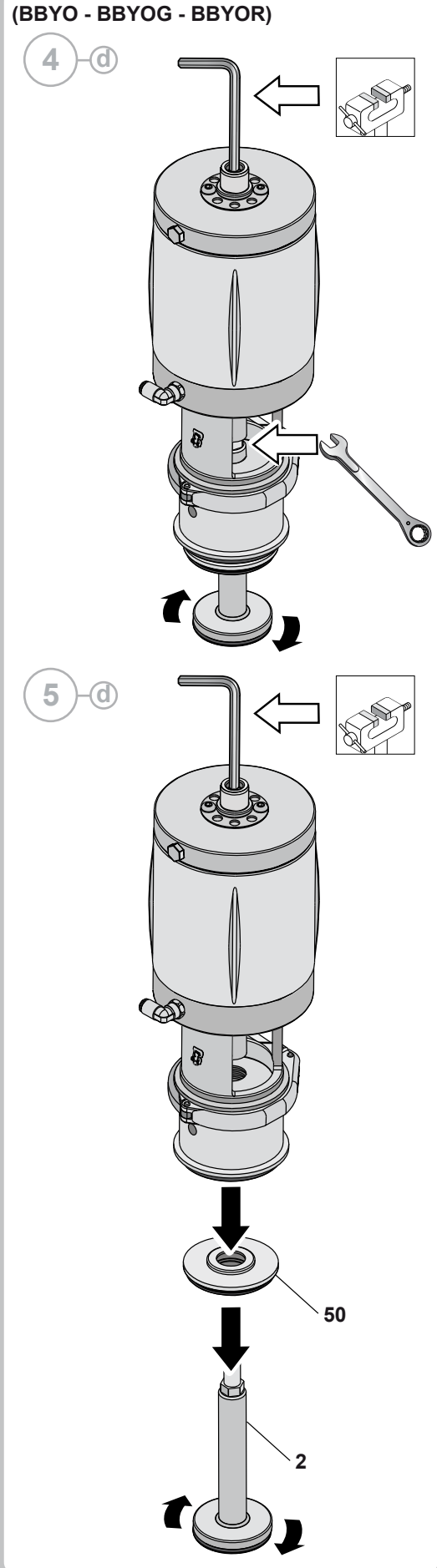
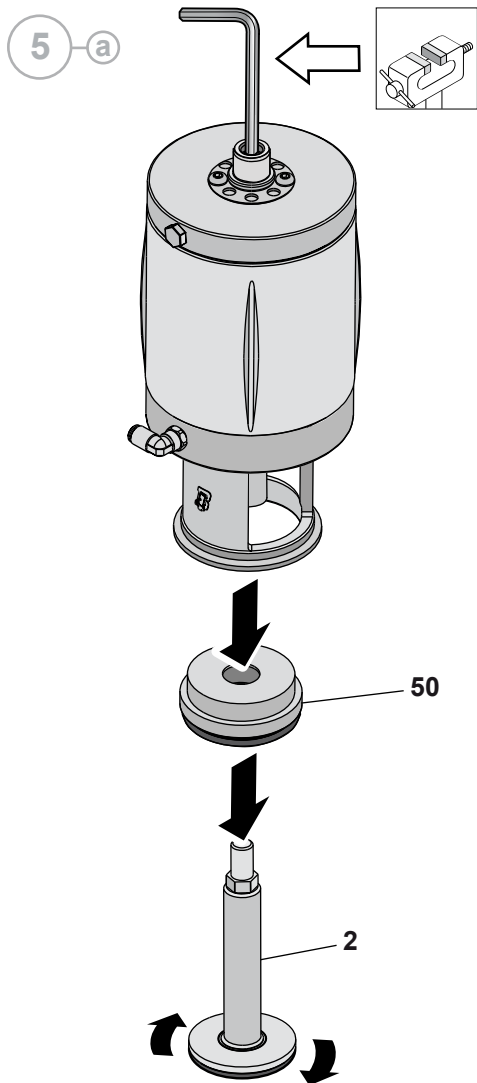
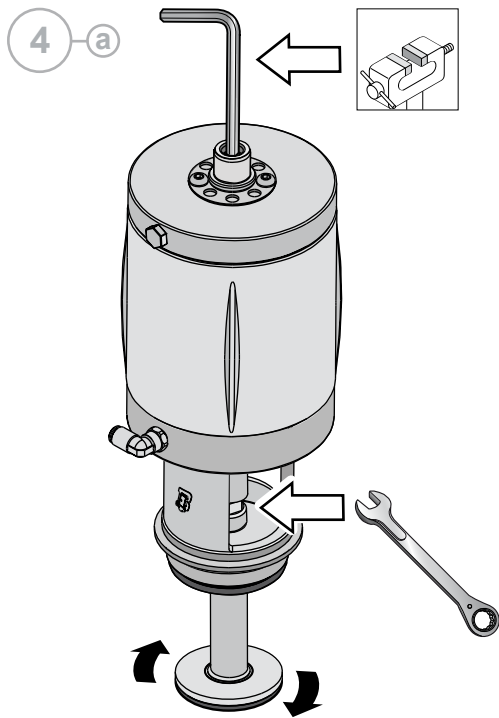


1

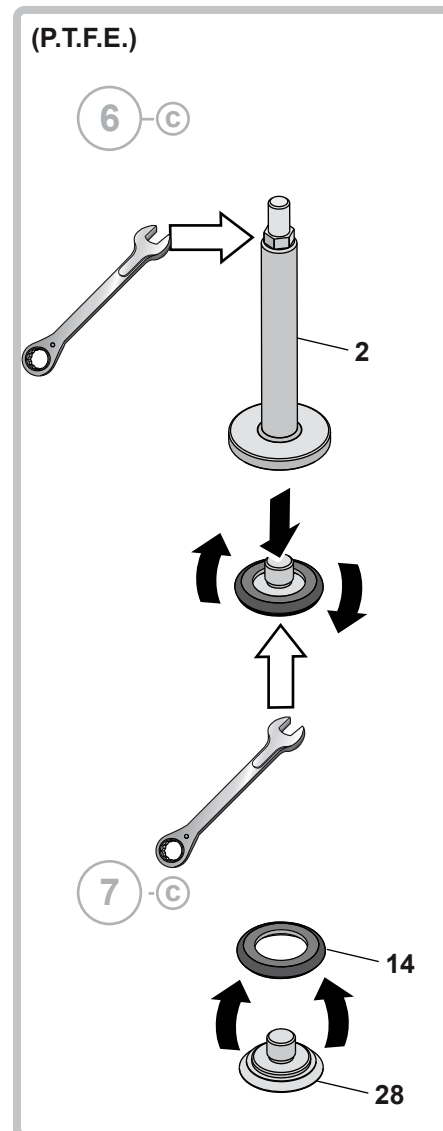
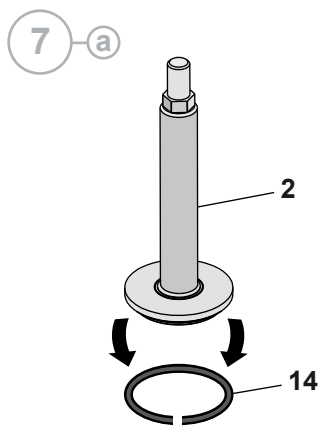
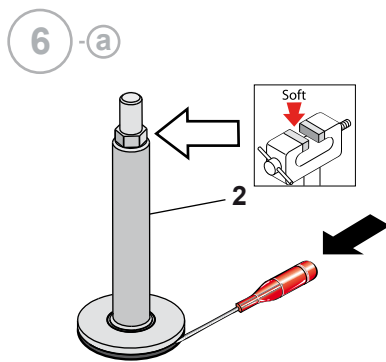
**(Normaal open of dubbelwerkend)**

1 a2



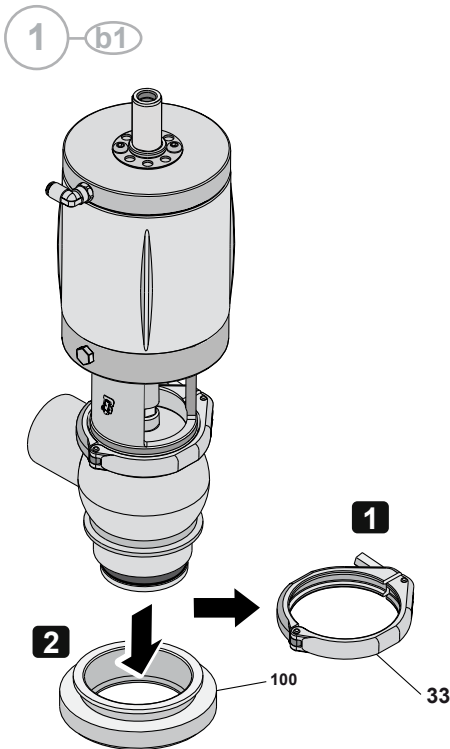




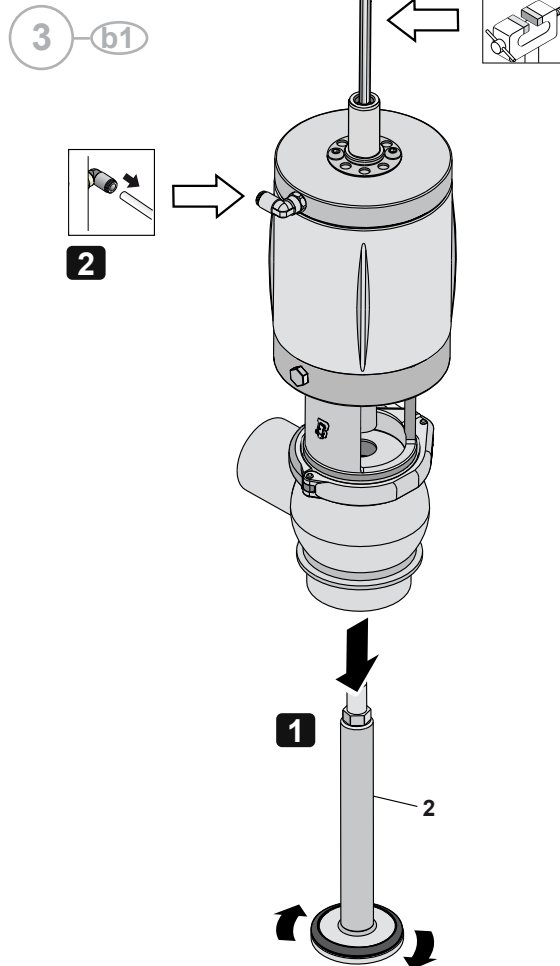
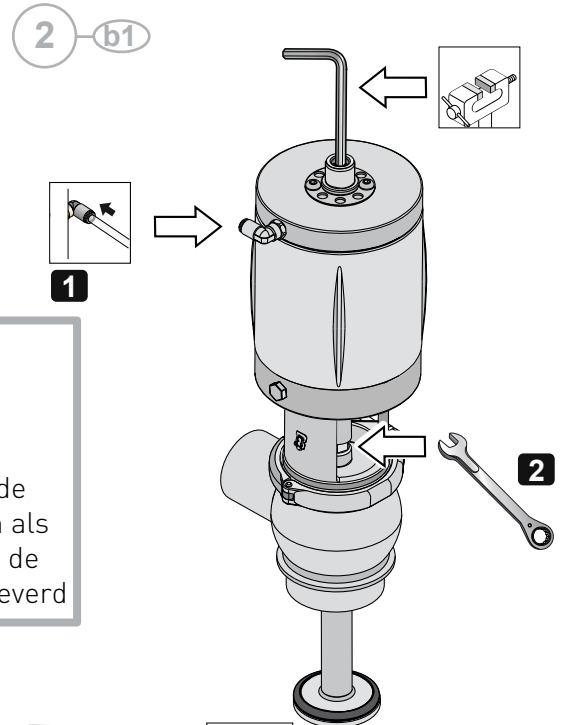


[S BBZOG]

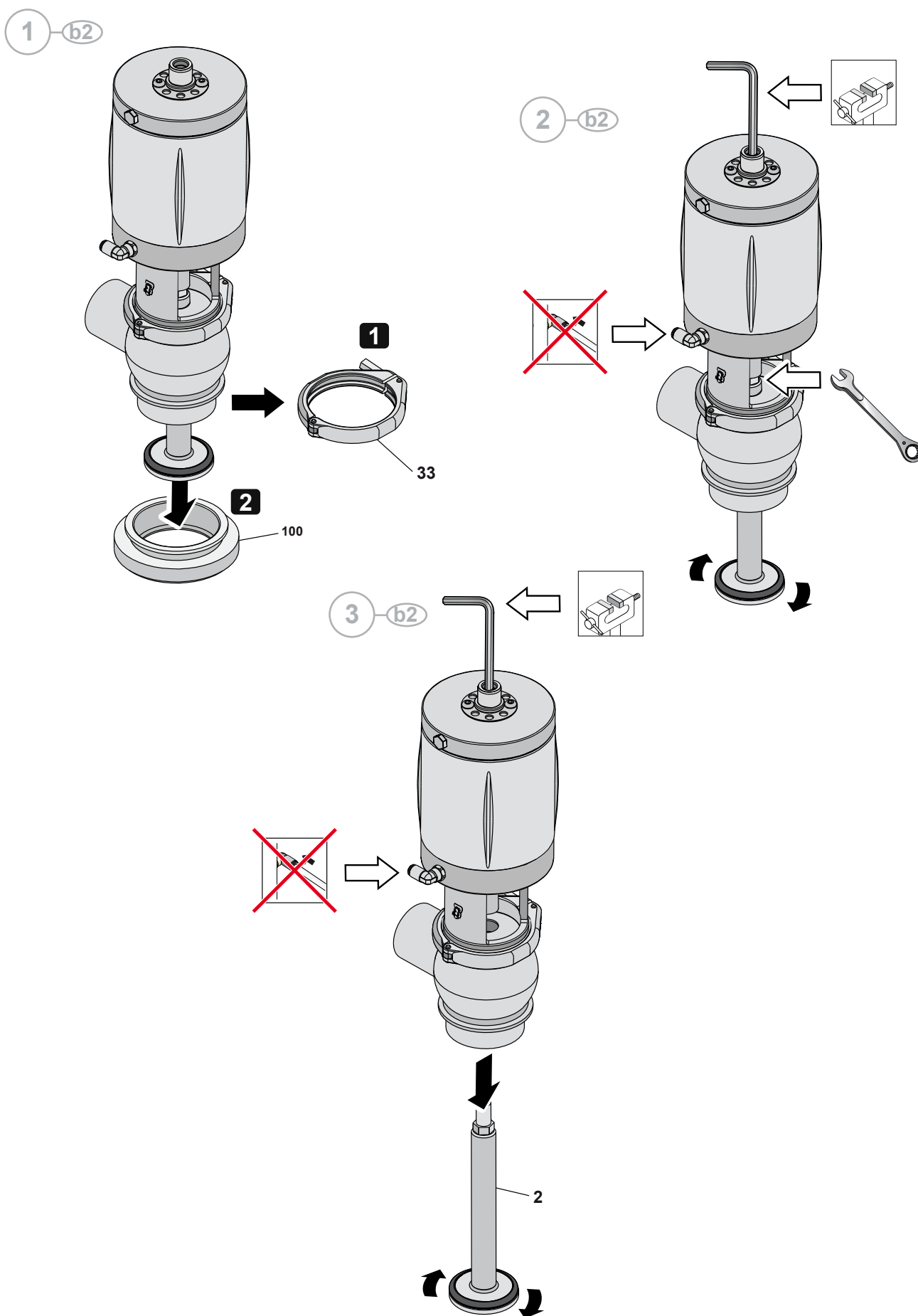
**(Normaal gesloten)**



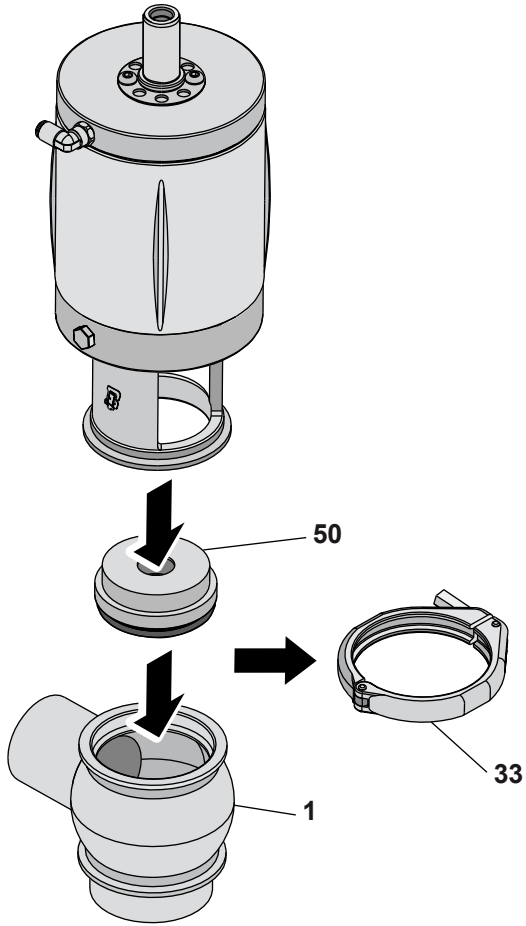
  
Kom nooit aan de bewegende delen als er perslucht aan de actuator wordt geleverd



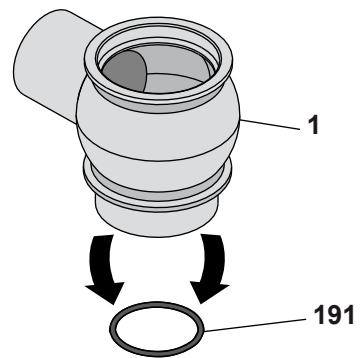
**(Normaal open of dubbelwerkend)**

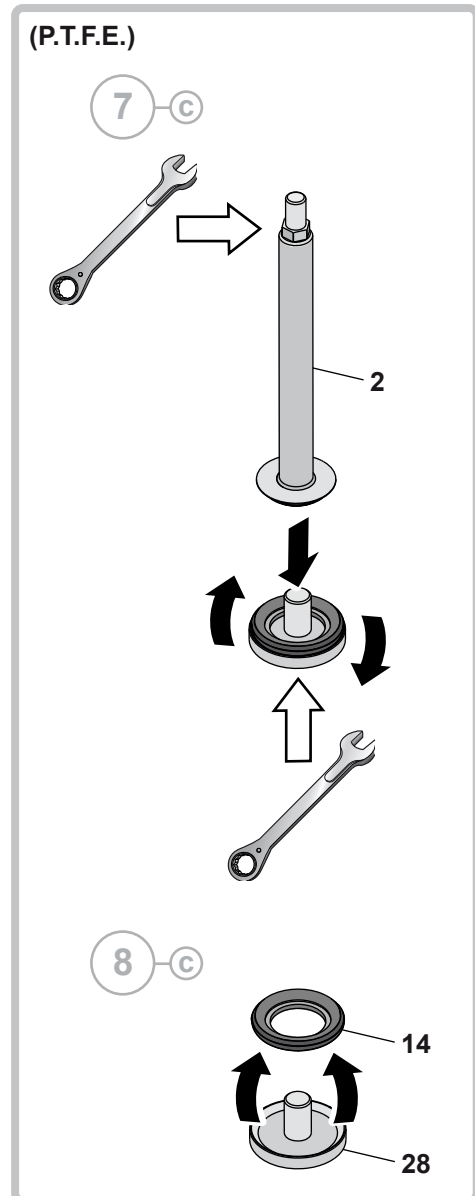
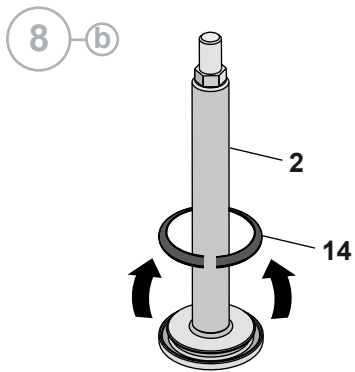
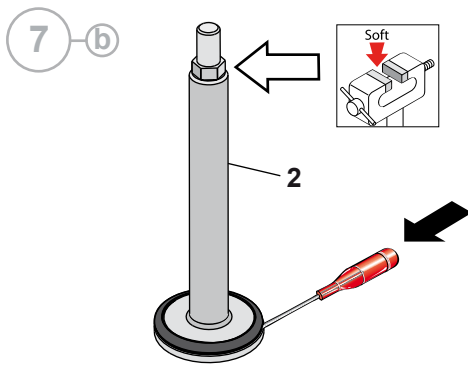


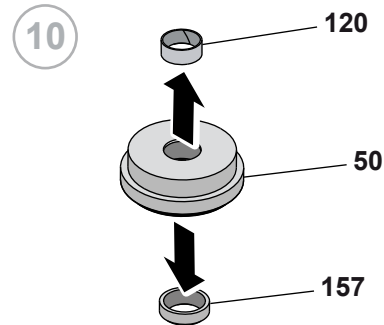
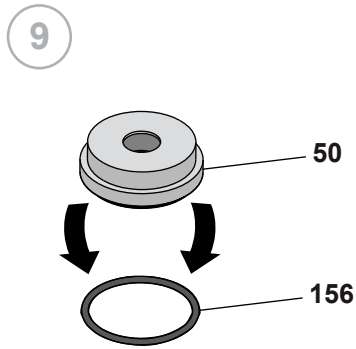
5 b



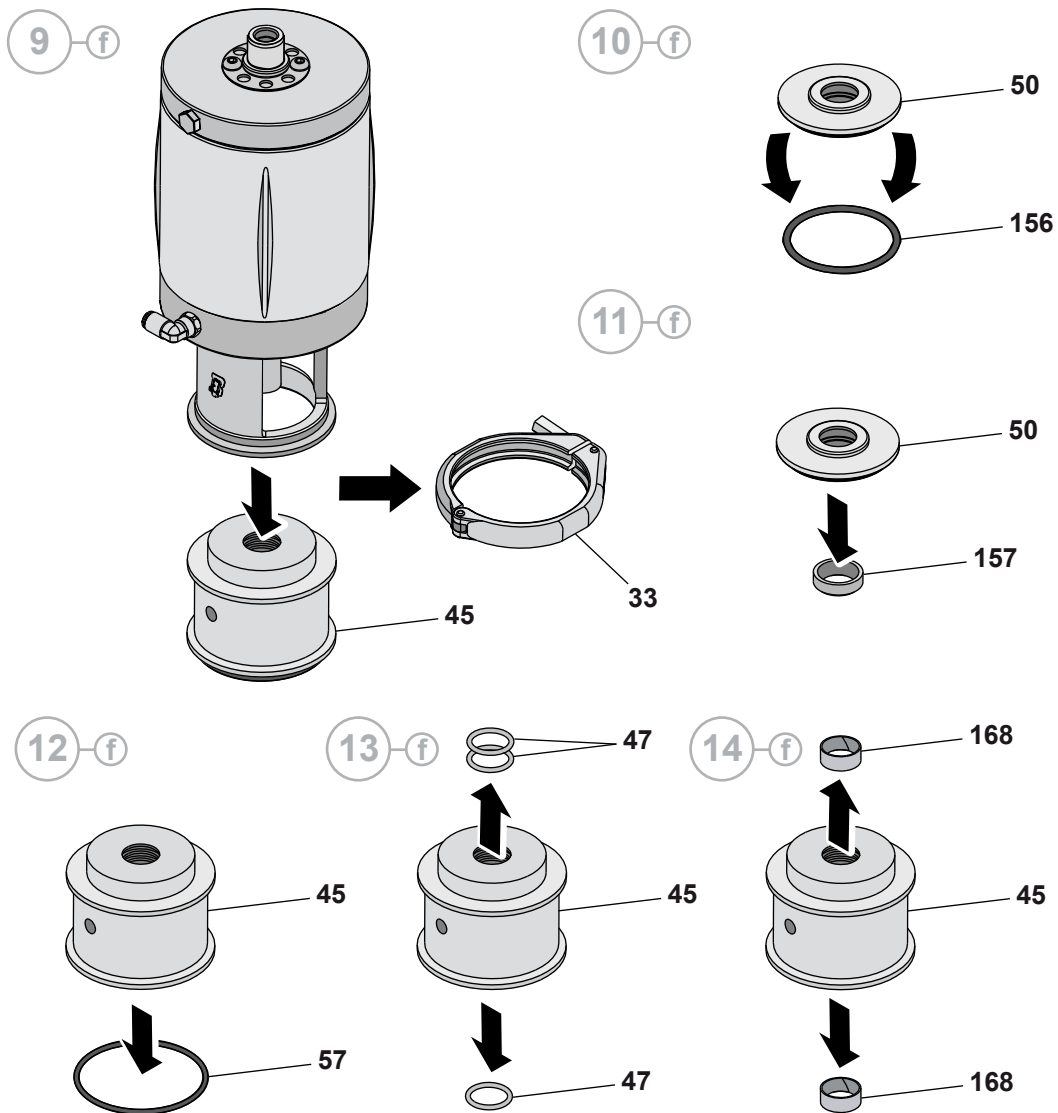
6 b

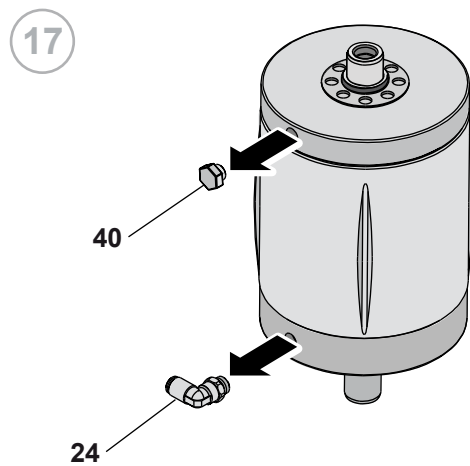
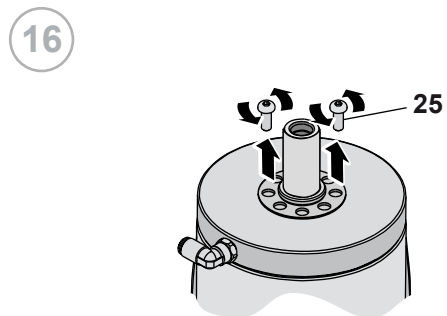
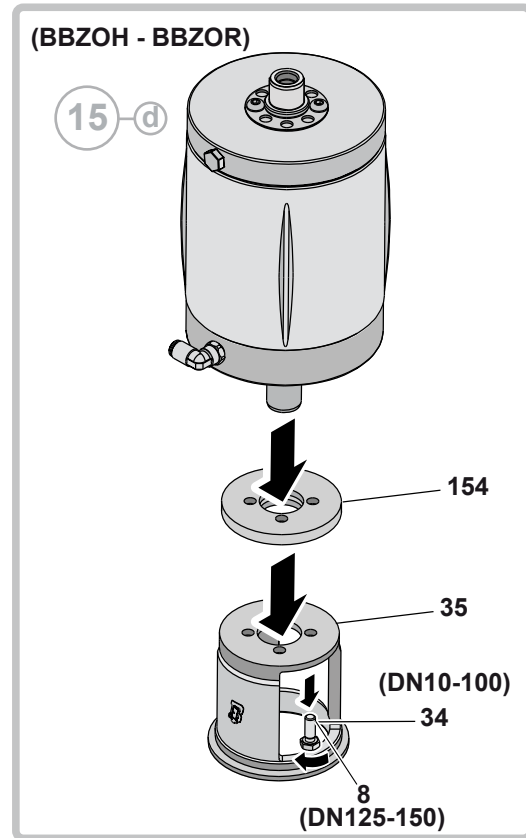
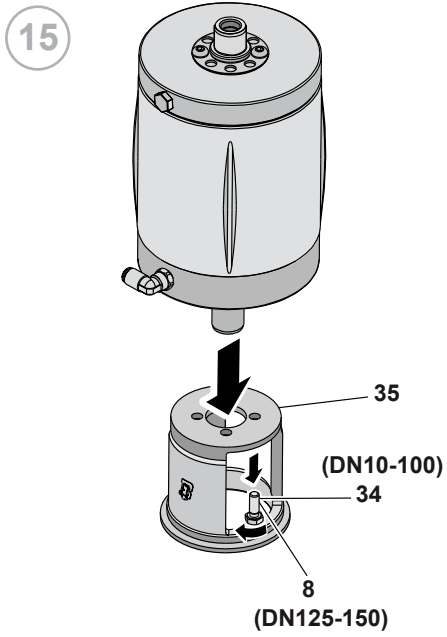




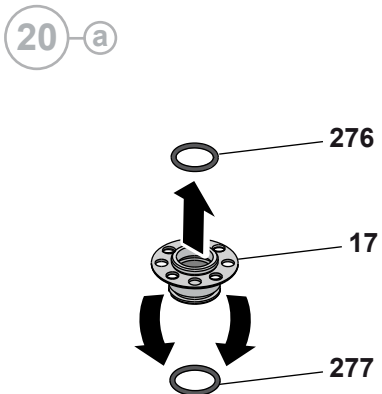
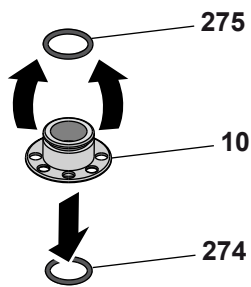
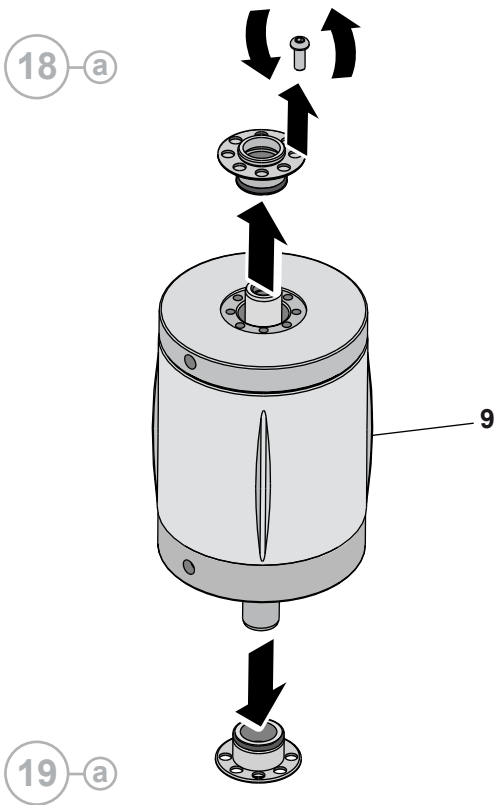


(BBYO - BBYOG)

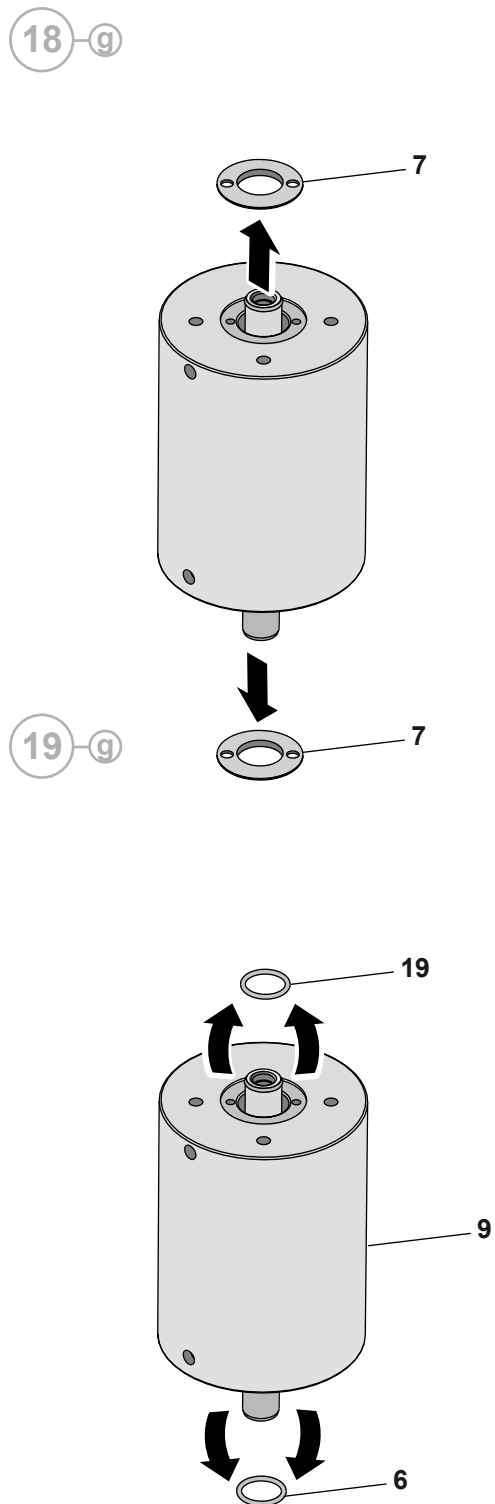




**(DN 10-100)**

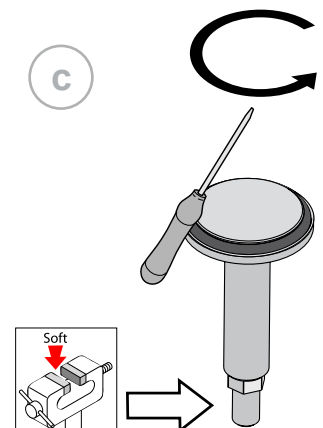
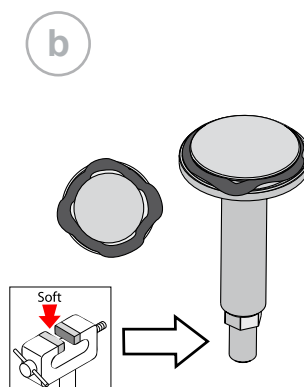
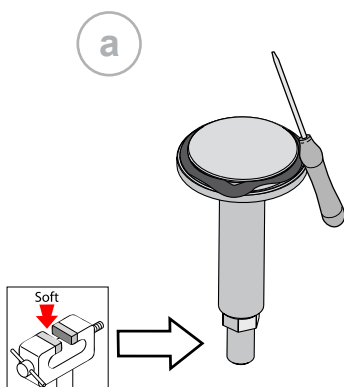
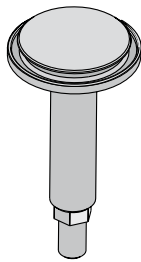
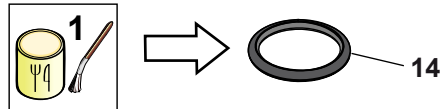


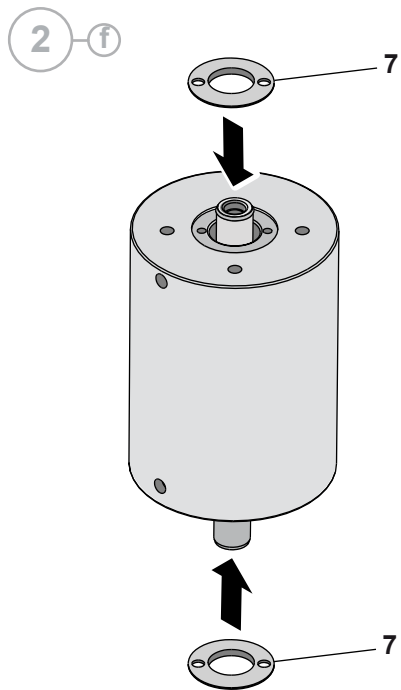
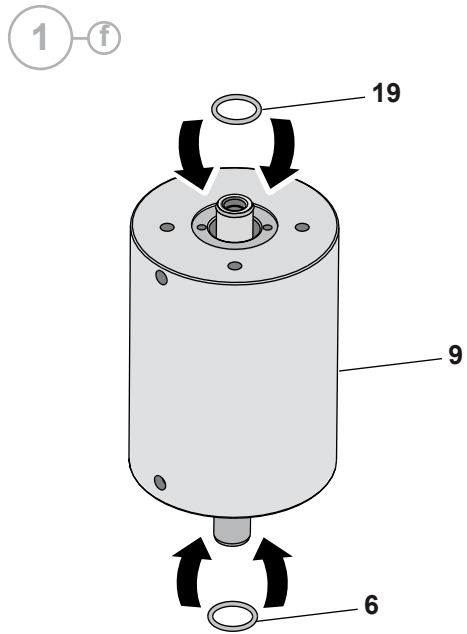
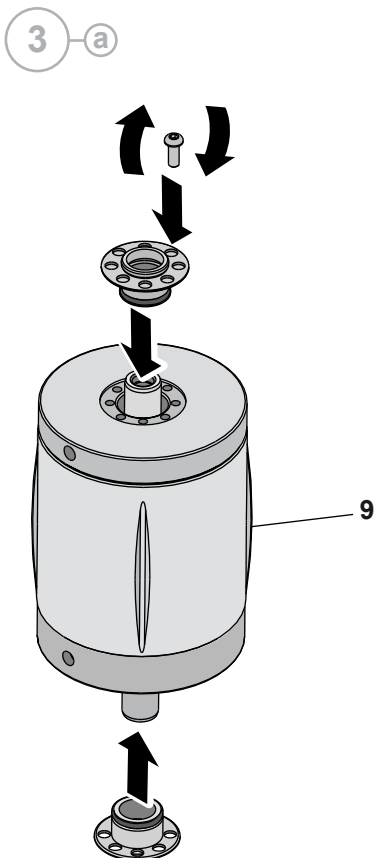
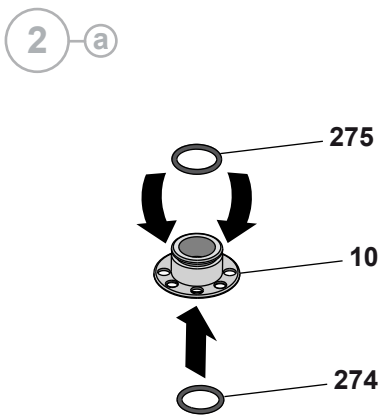
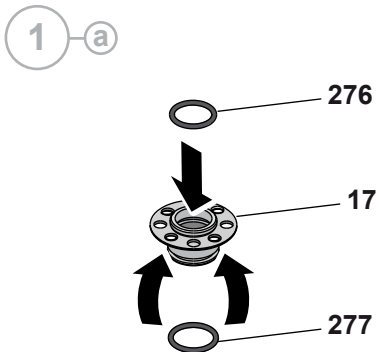
**(DN 125-150)**



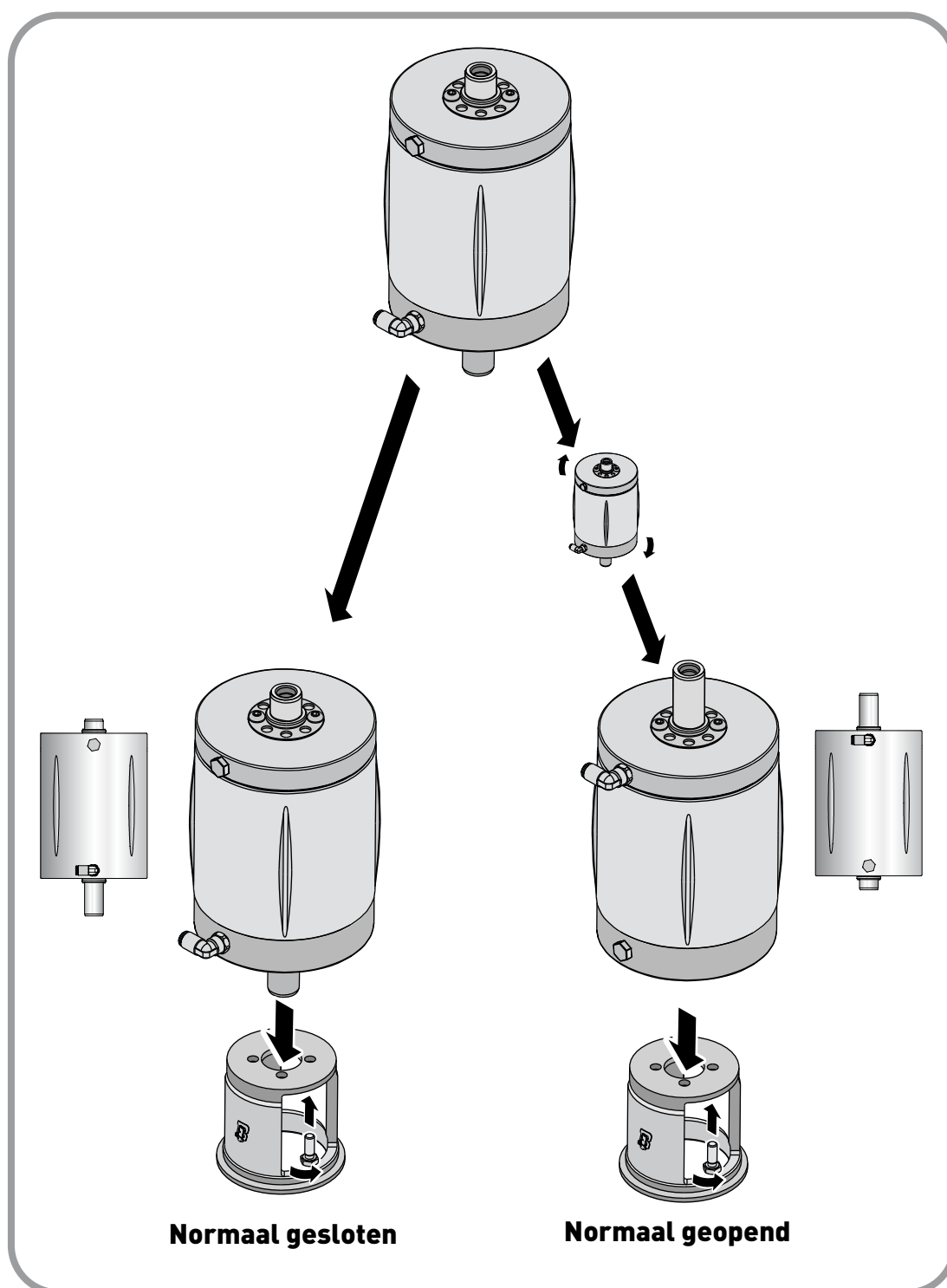


## 10.6 Montage van de BBZO - BBZOG - BBZOH - BBZOR



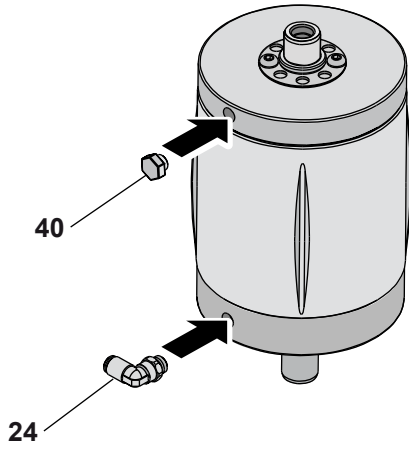


## 10.6.1 Het type klep instellen Normaal Open of Normaal Gesloten



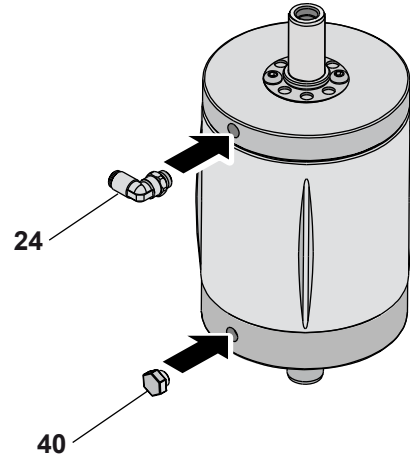
**BBZOG - BBZOH**

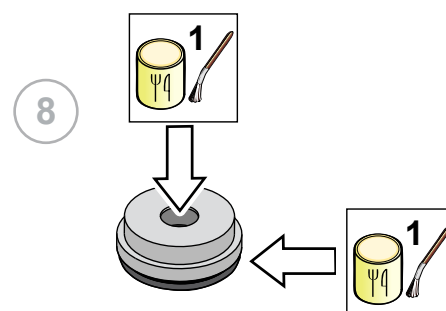
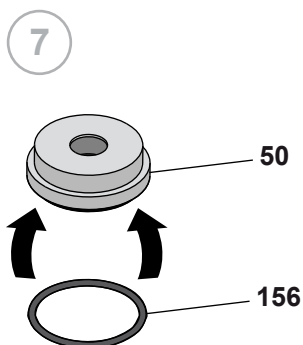
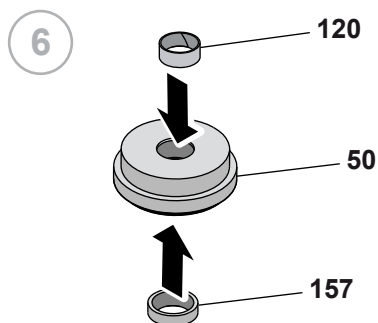
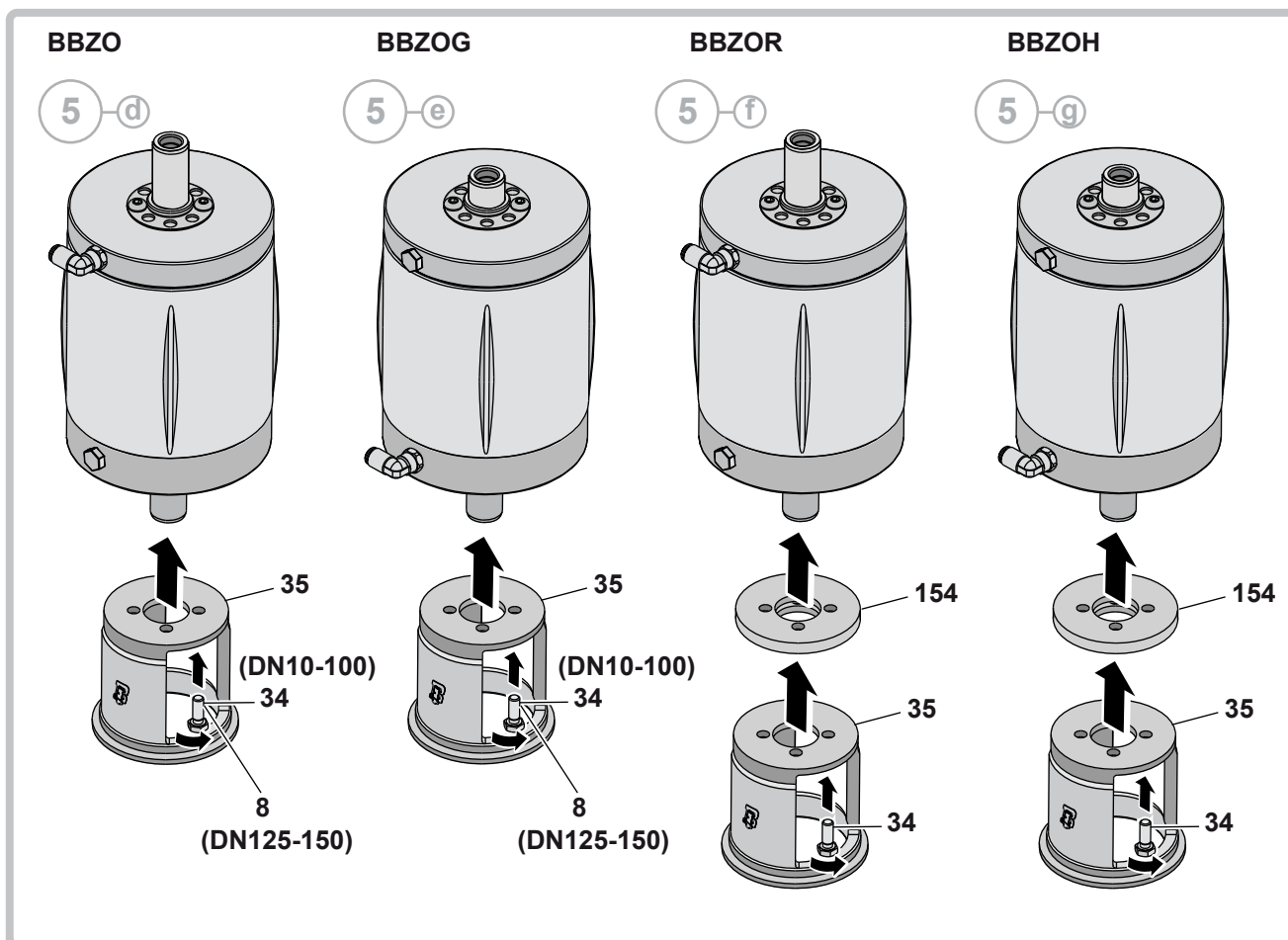
4 a

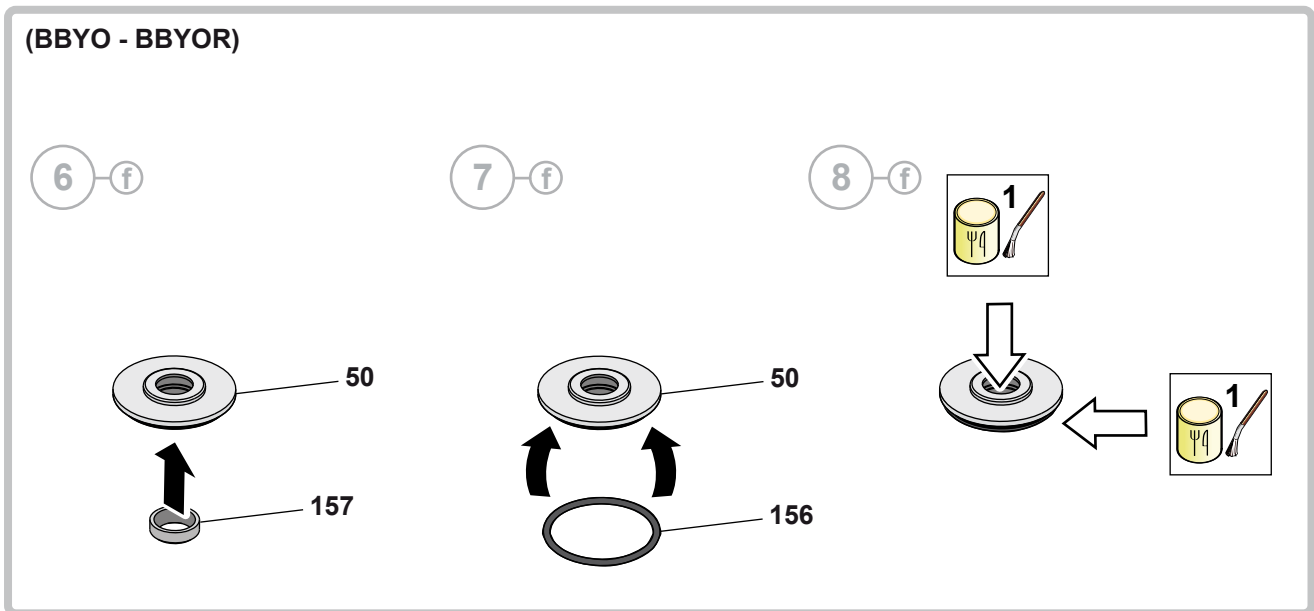
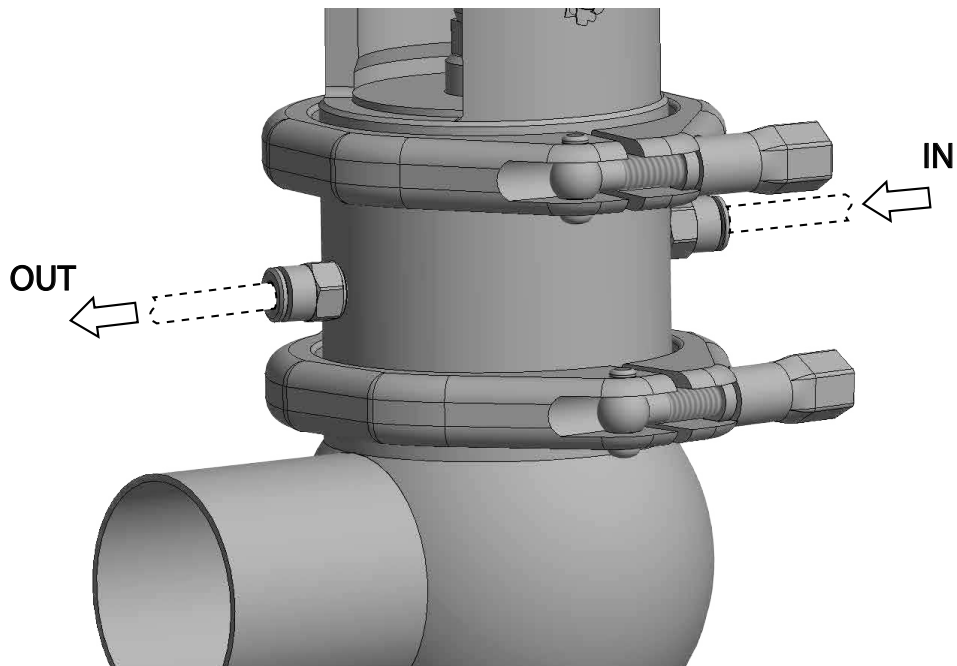


**BBZO - BBZOR**

4 b

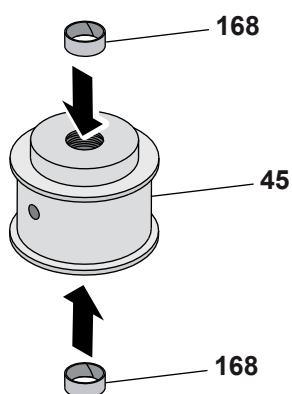




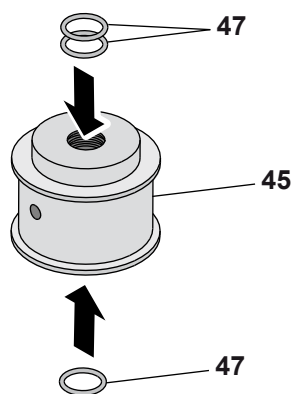


(BBYO - BBYOR)

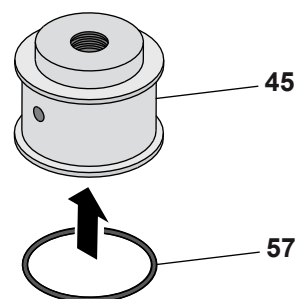
9-f



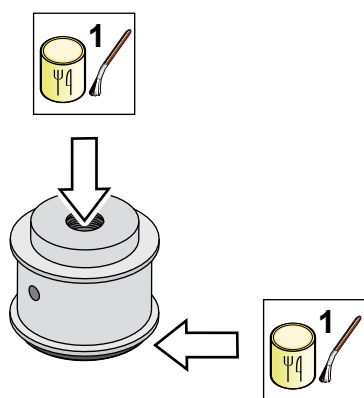
10-f



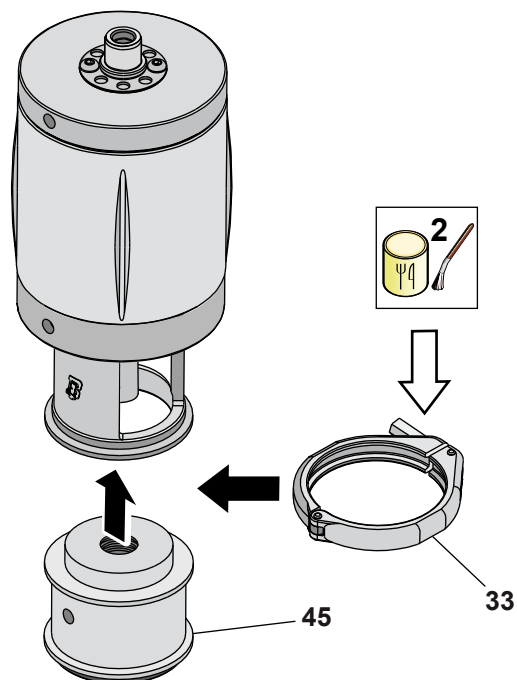
11-f



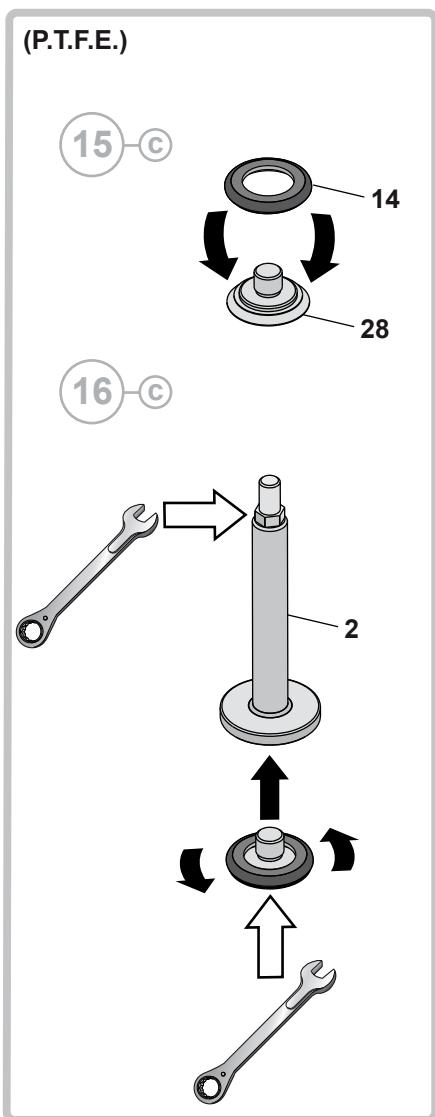
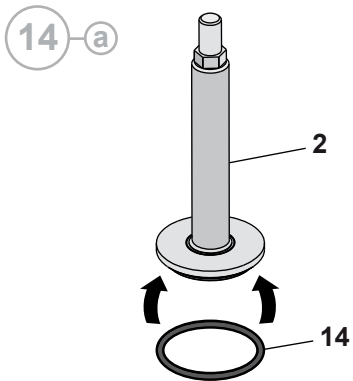
12-f



13-f

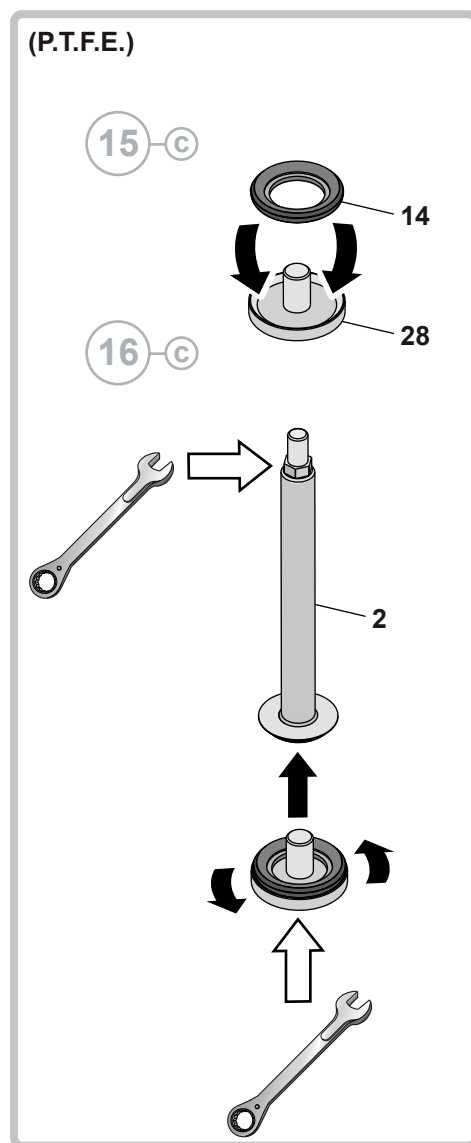
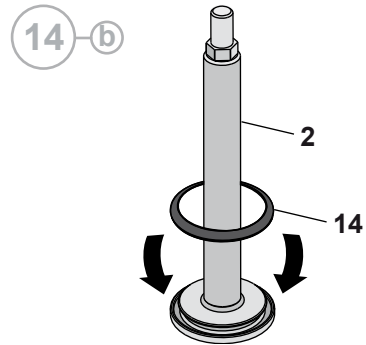


### BBZOG - BBZOH



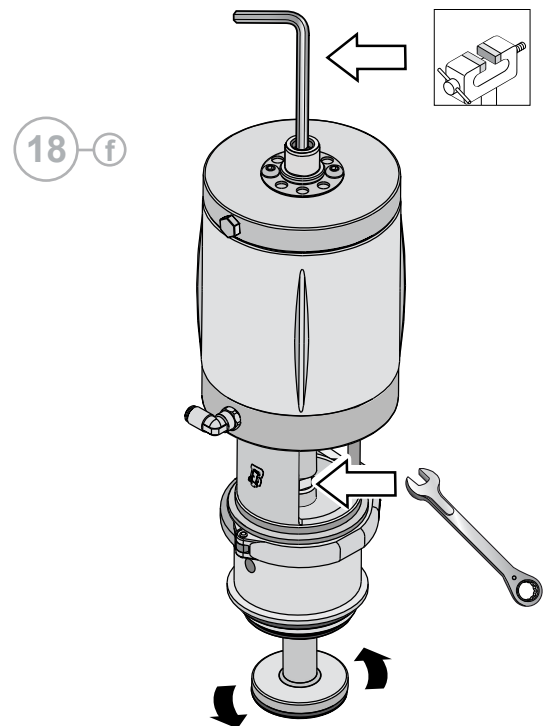
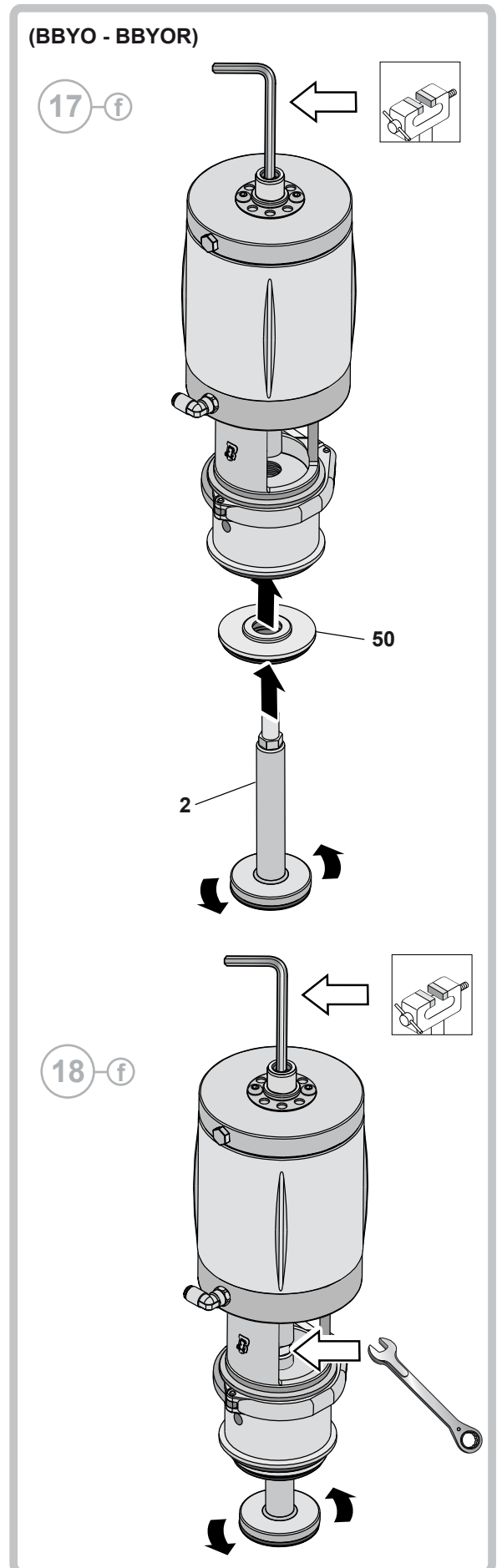
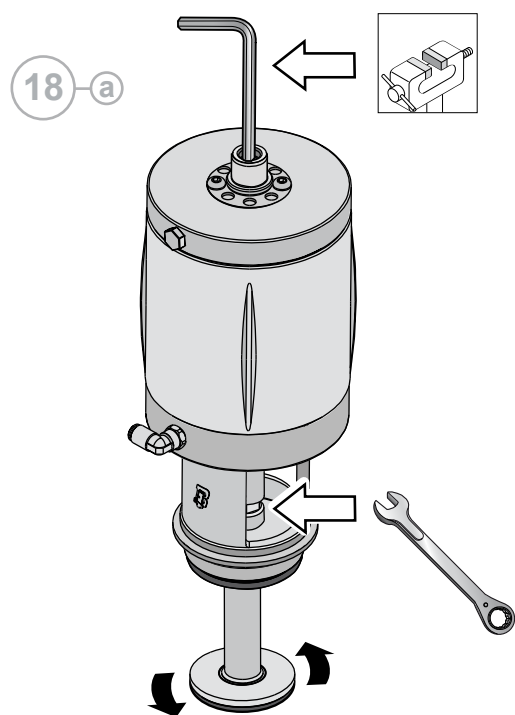
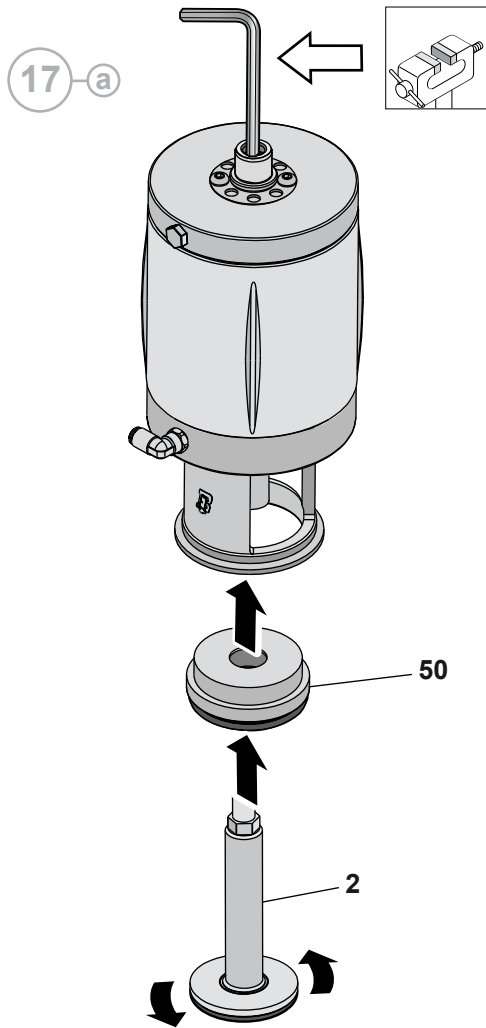
[A M BBZOG]

### BBZO - BBZOR

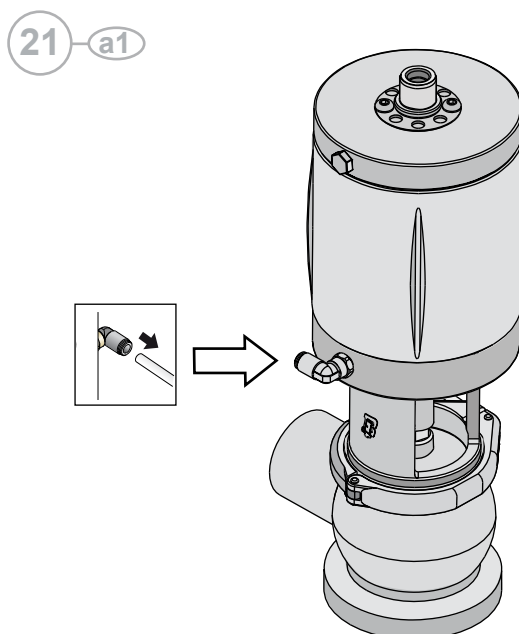
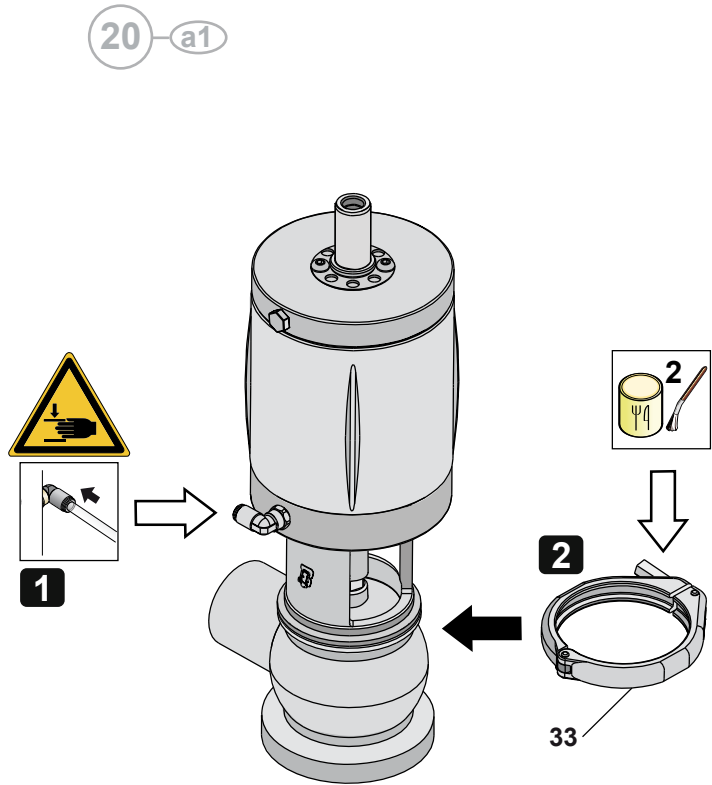
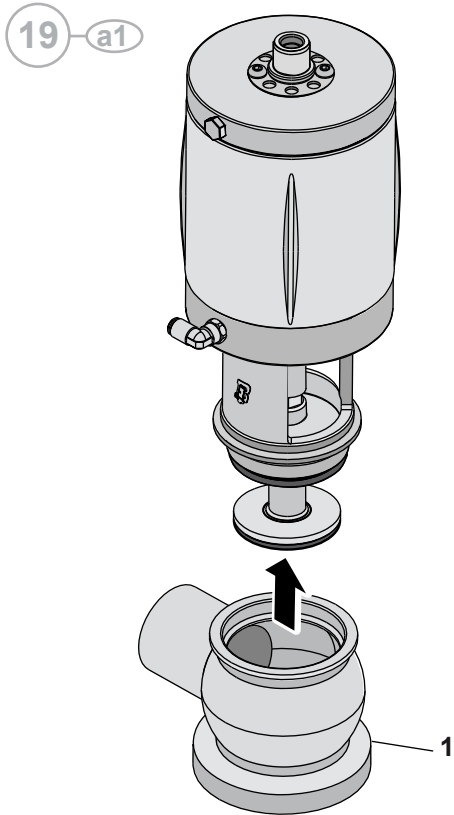


[B M BBZO]



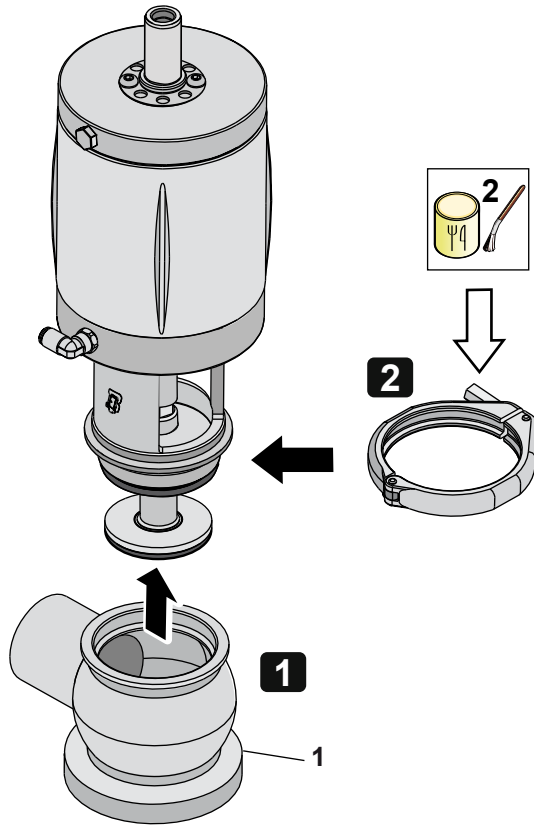


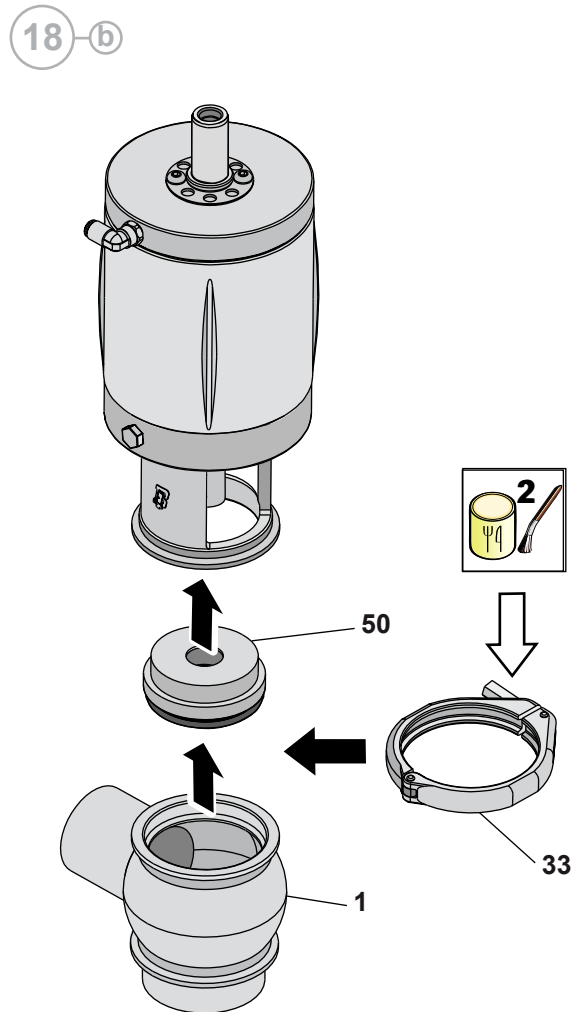
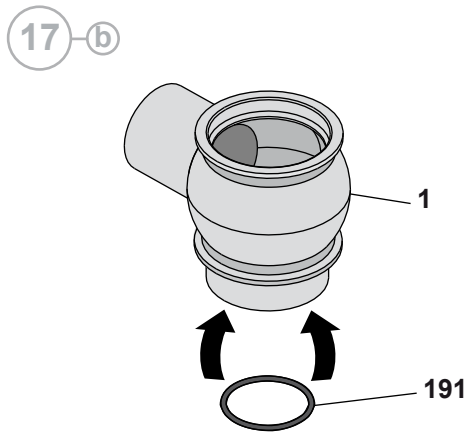
**(Normaal gesloten)**



**(Normaal open of dubbelwerkend)**

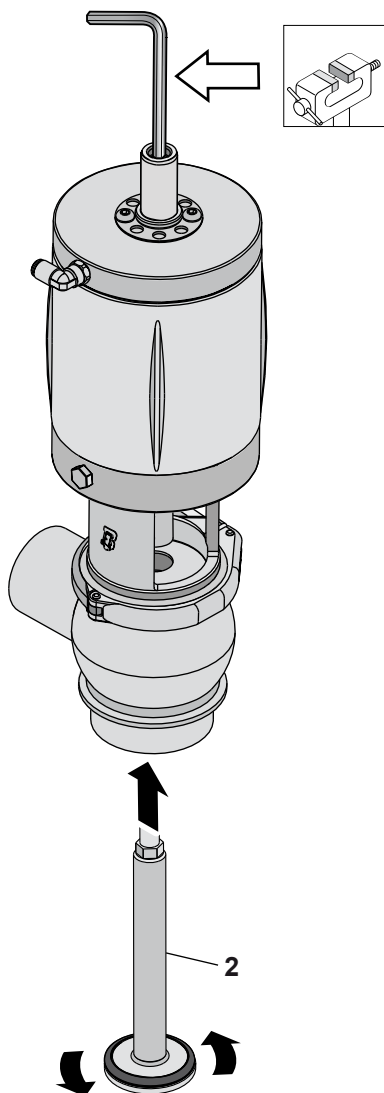
19 a2



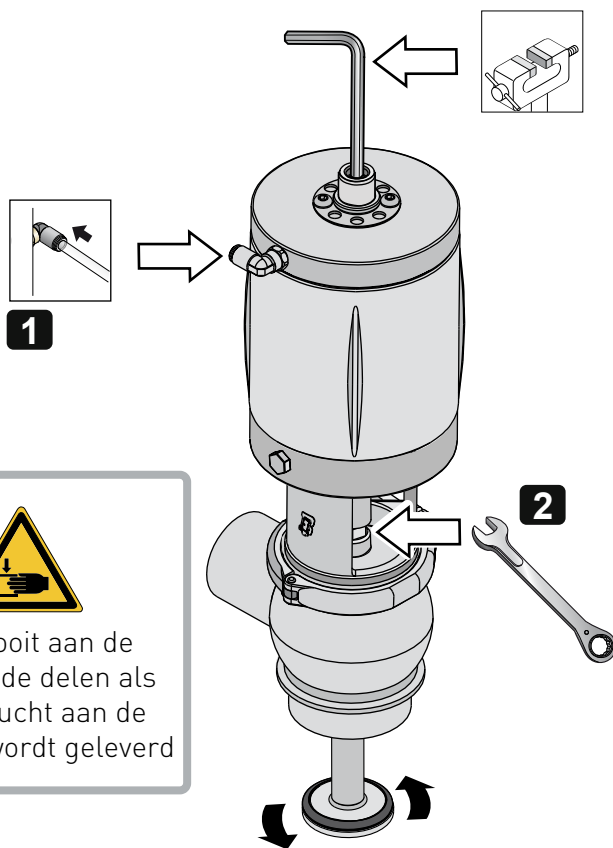


**(Normaal gesloten)**

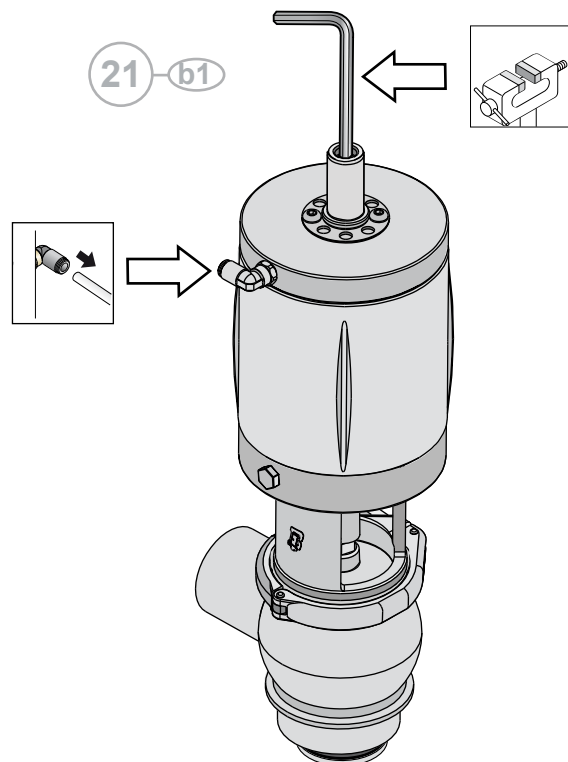
19-b1



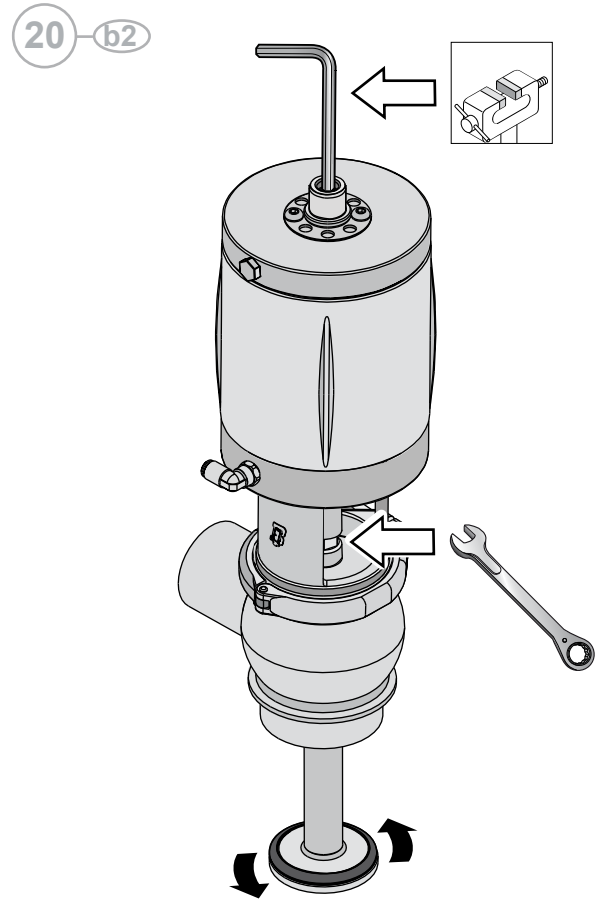
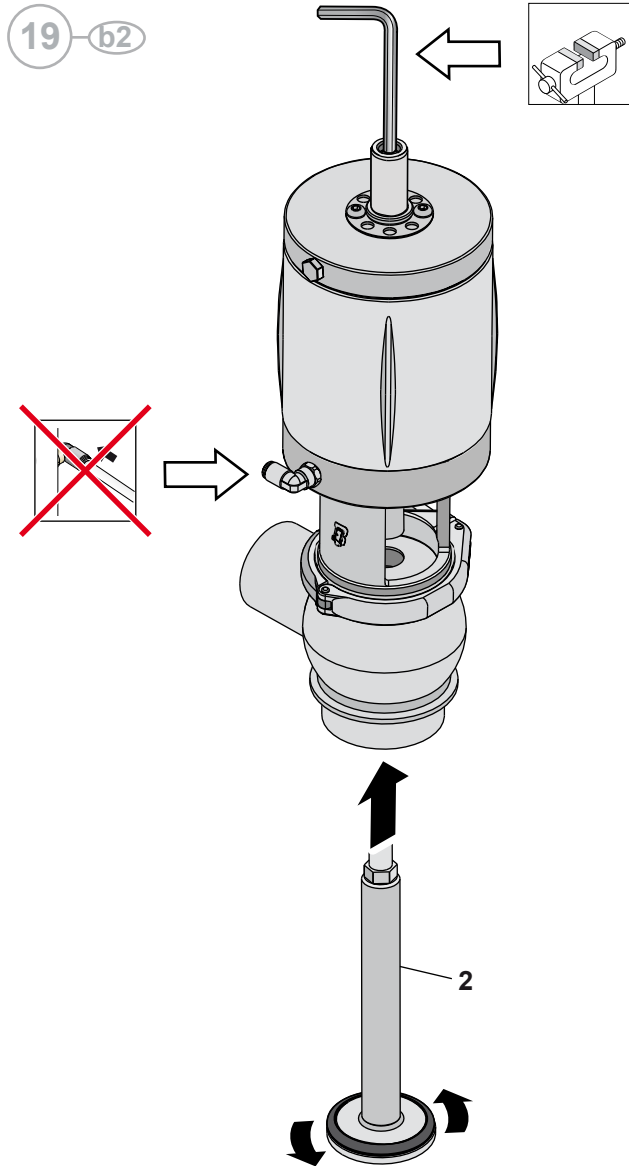
20-b1



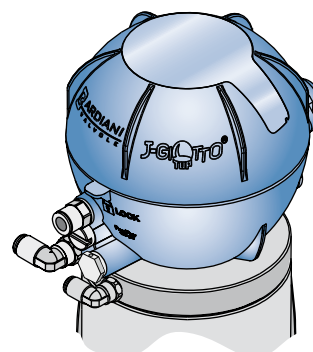
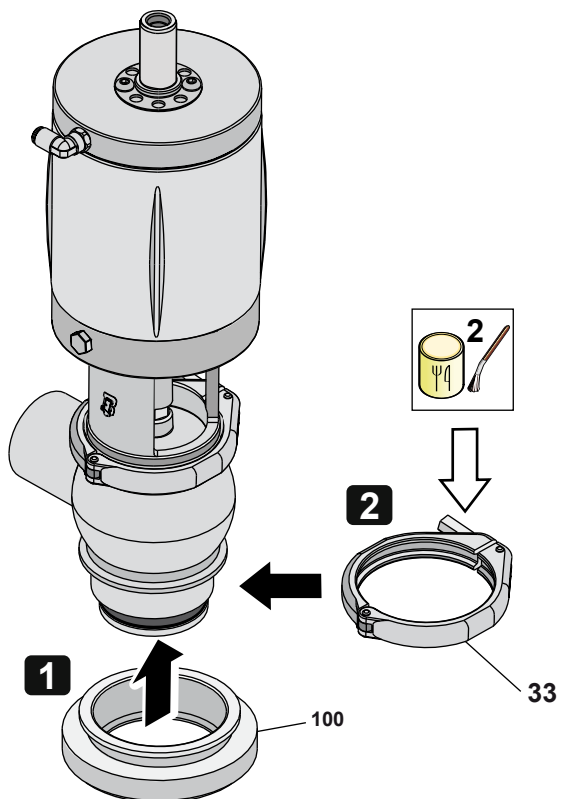
21-b1



**(Normaal open of dubbelwerkend)**



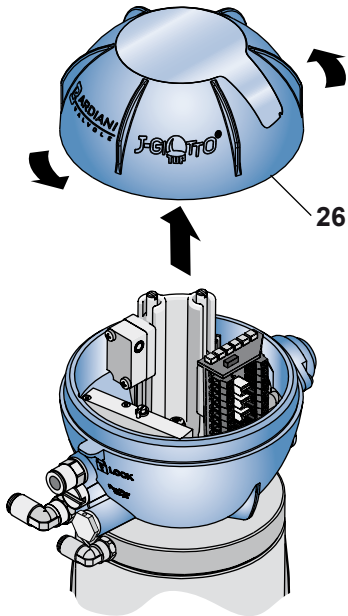
21 (b)



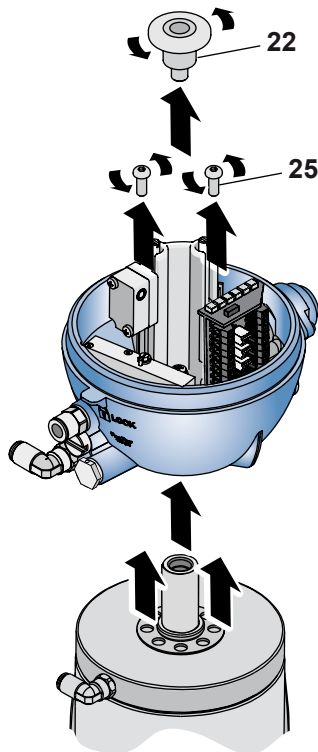
**[GIOTTO]**

## 10.7 Demontage van de BBW01 - BBW0G1

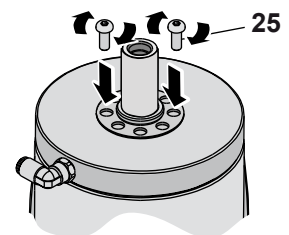
1



2

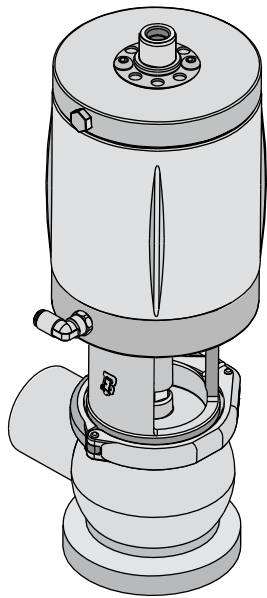


3



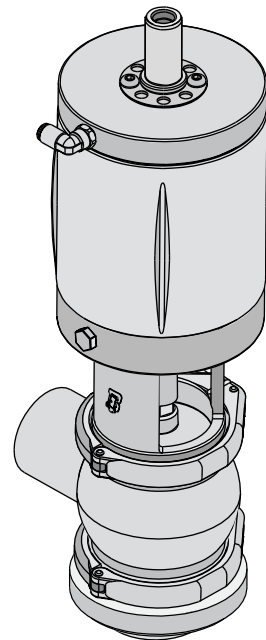


a



**[A S BBW0G1]**

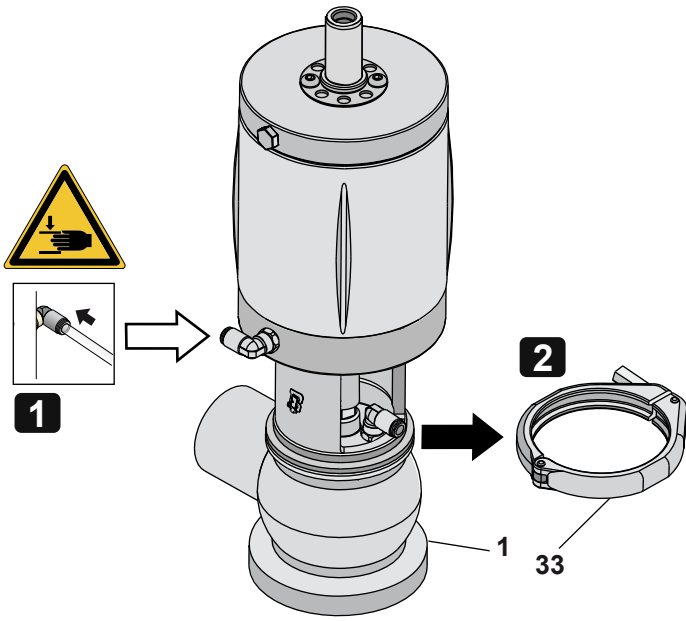
b



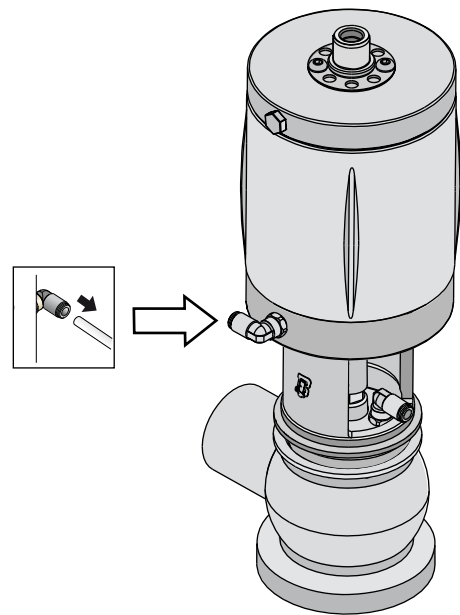
**[B S BBW01]**

**(Normaal gesloten)**

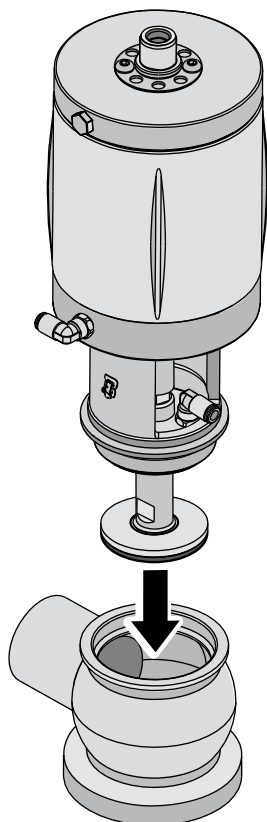
4 a1

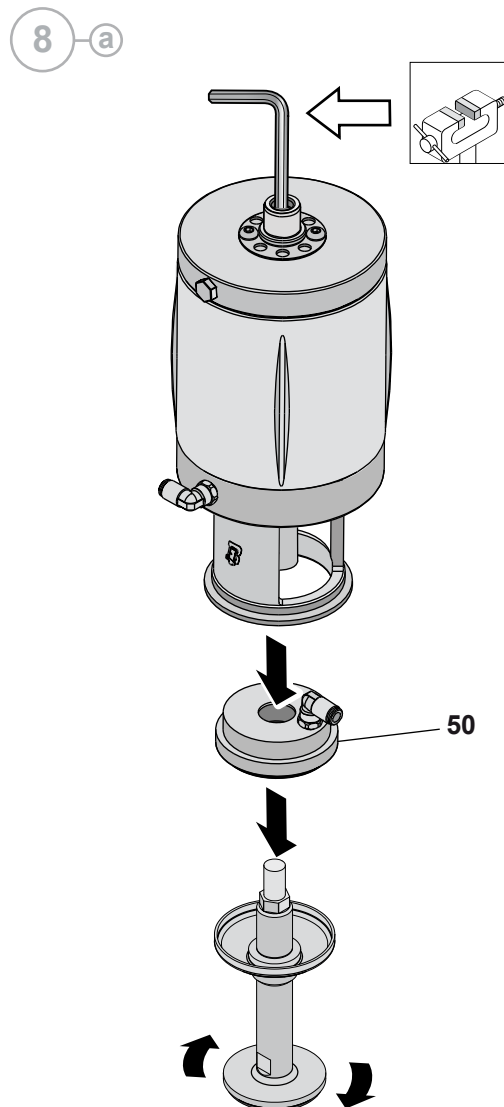
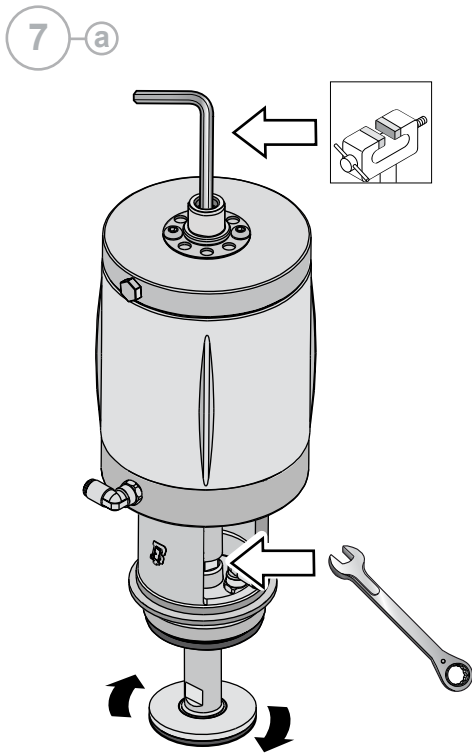


5 a1



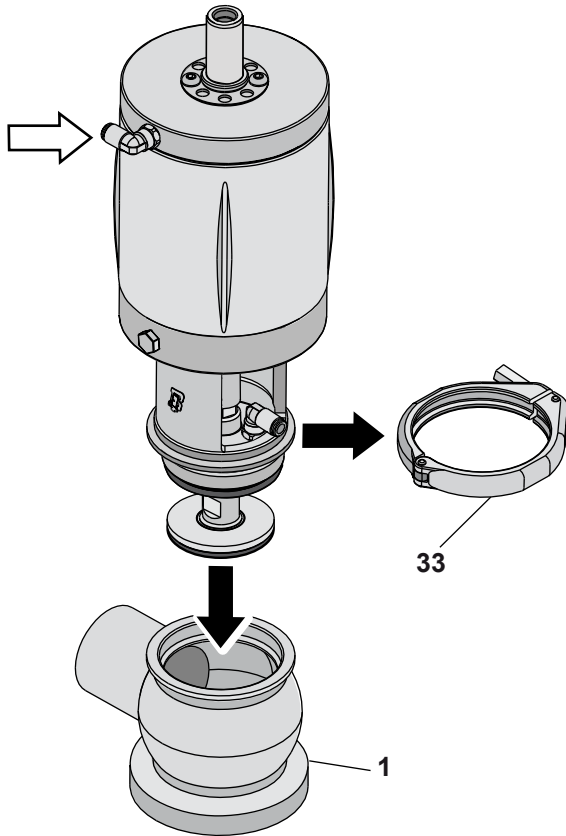
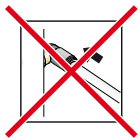
6 a1



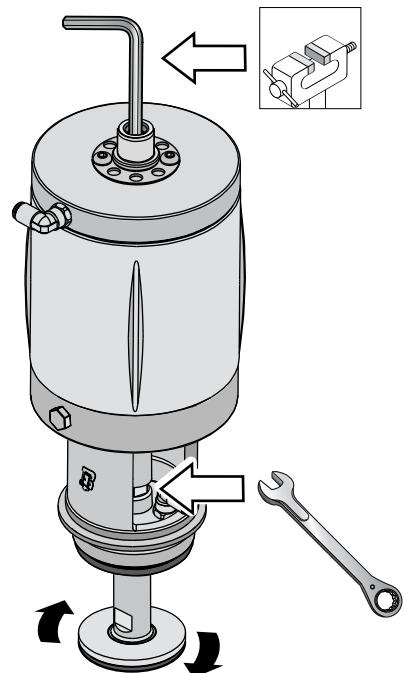
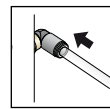


**(Normaal open of dubbelwerkend)**

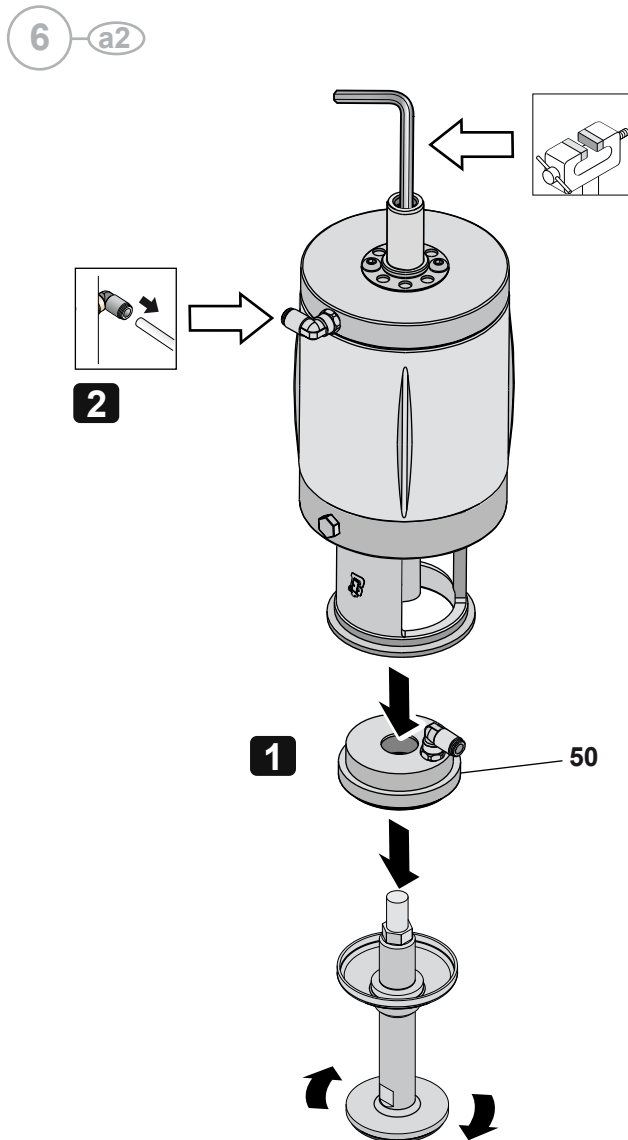
4 a2



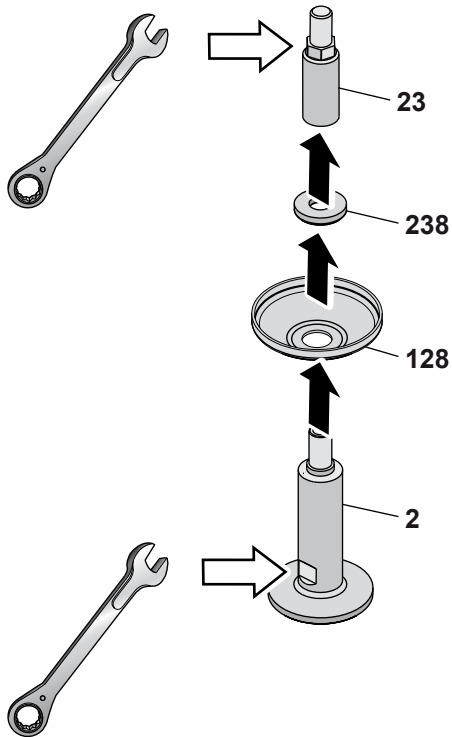
5 a2



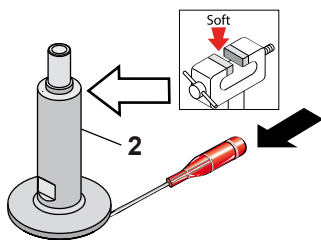
  
Kom nooit aan de bewegende delen als er perslucht aan de actuator wordt geleverd



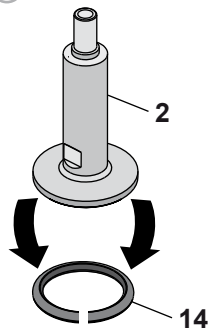
9 a



10 a



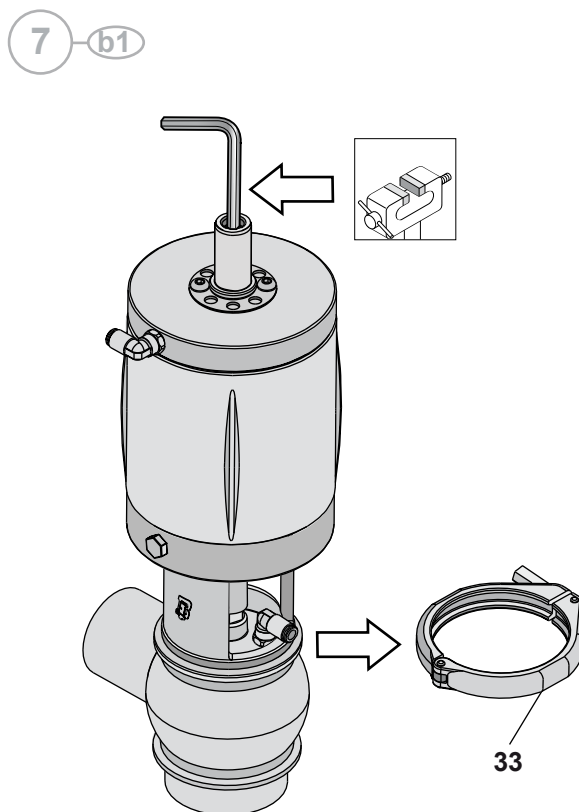
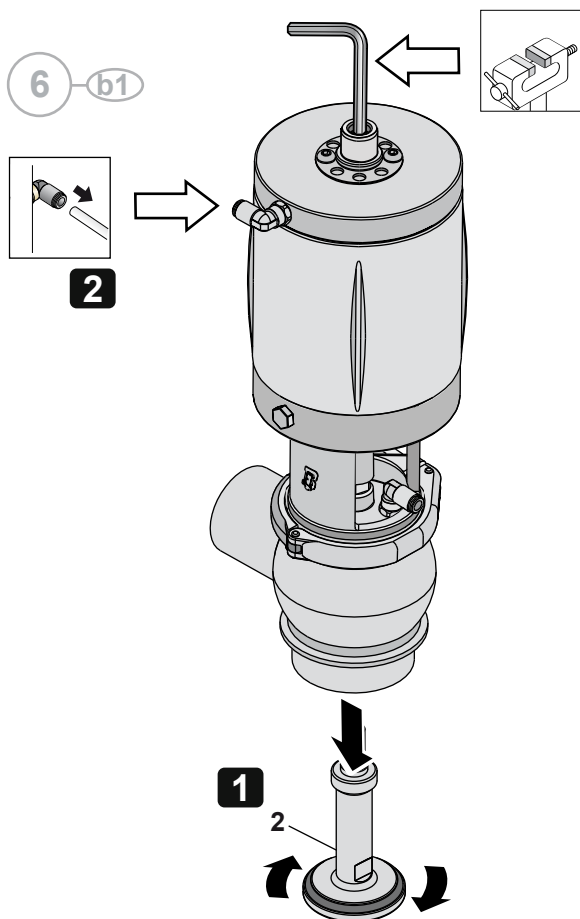
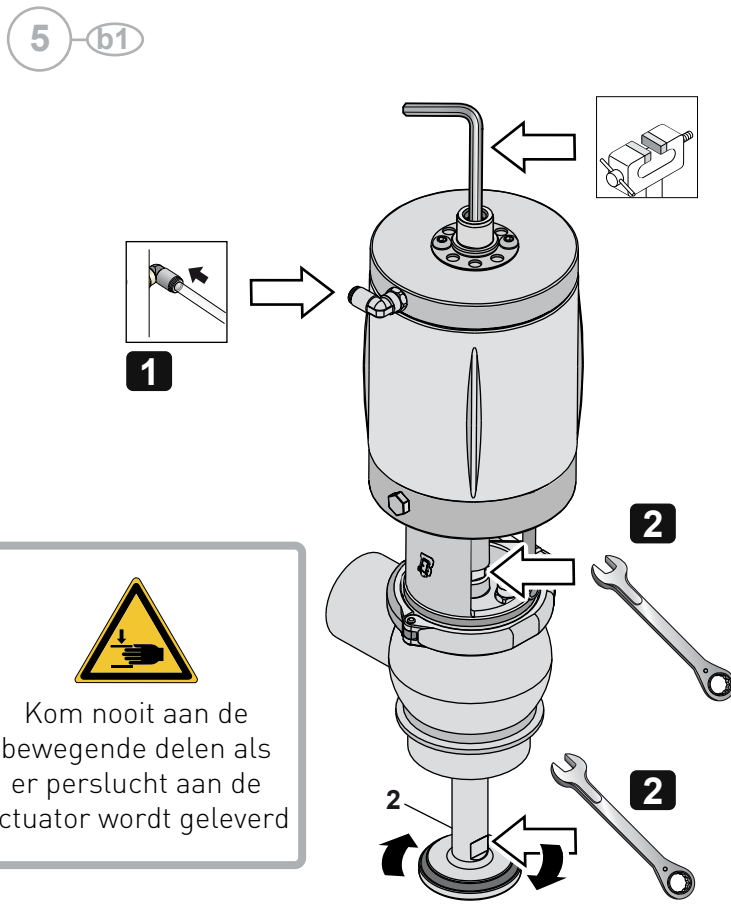
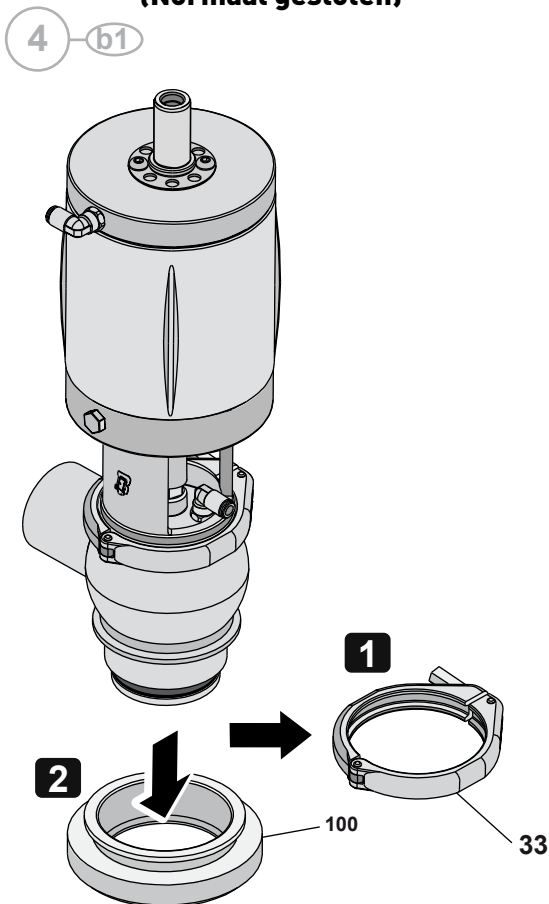
11 a



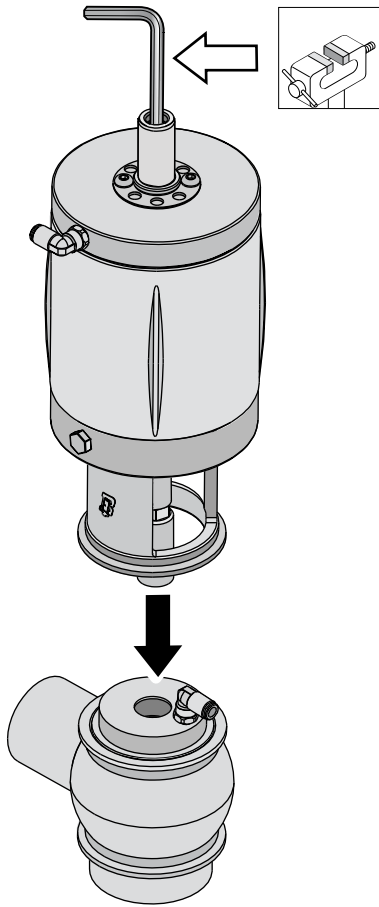
[C S BBW01]



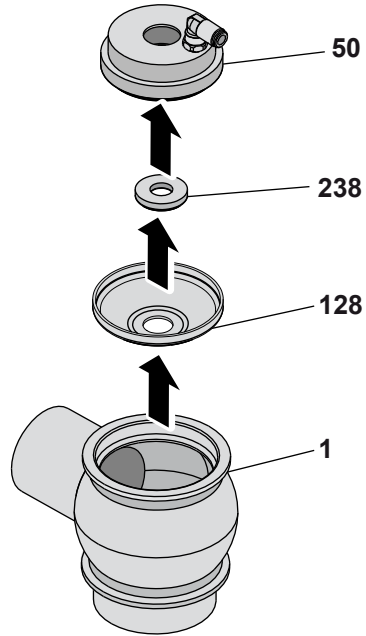
**(Normaal gesloten)**



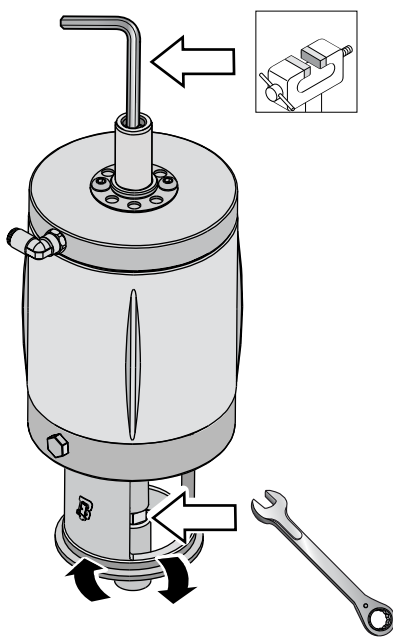
8 b1



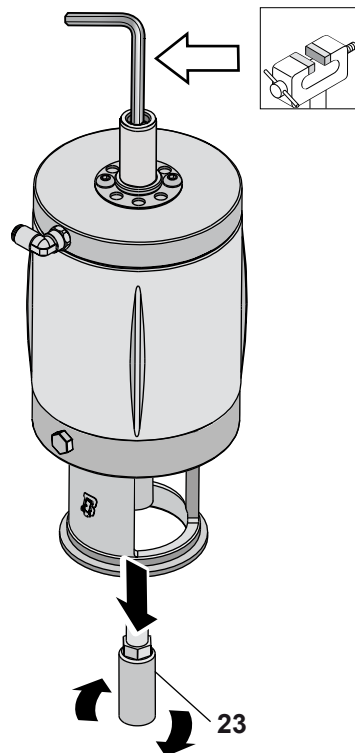
9 b1



10 b1

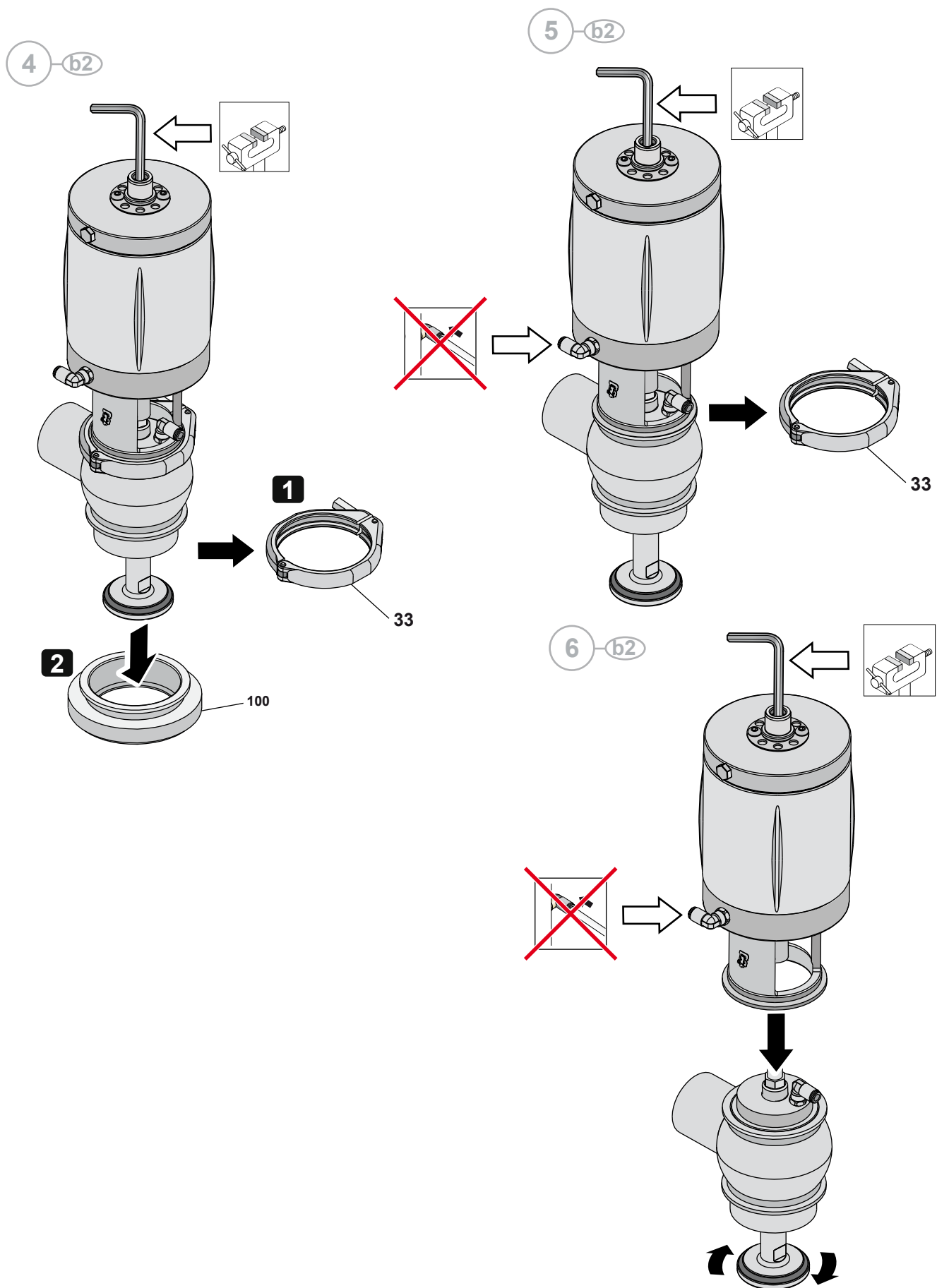


11 b1

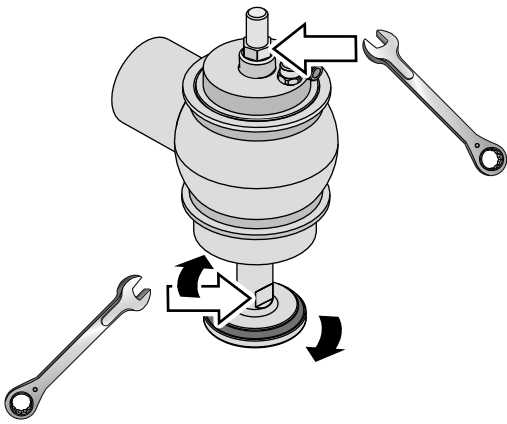




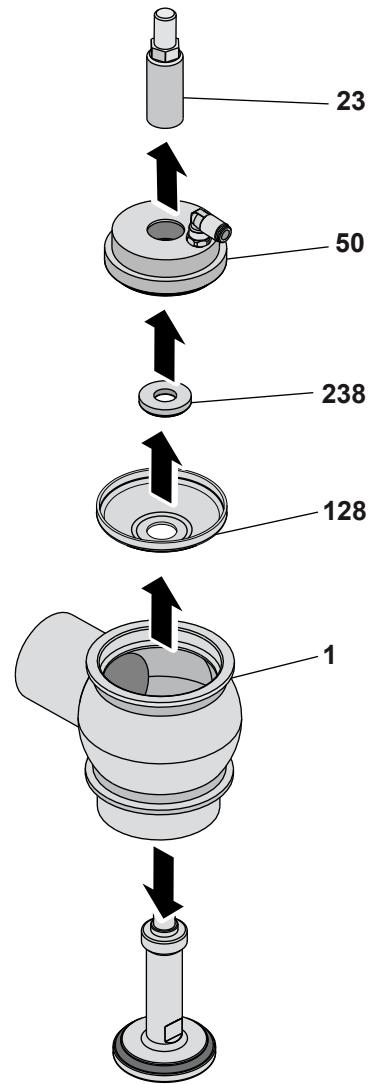
**(Normaal open of dubbelwerkend)**



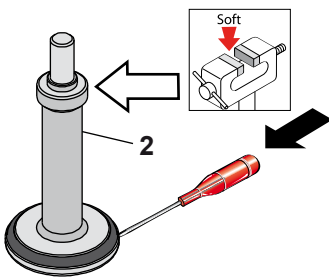
7



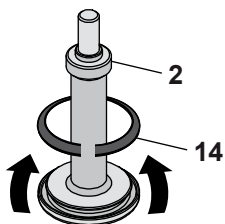
8



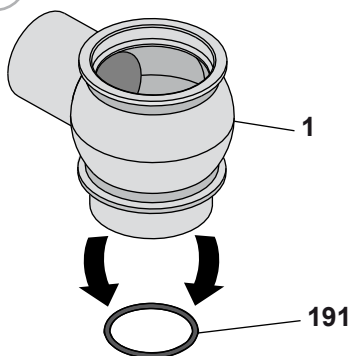
9



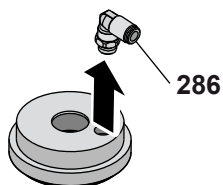
10



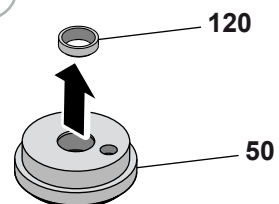
11



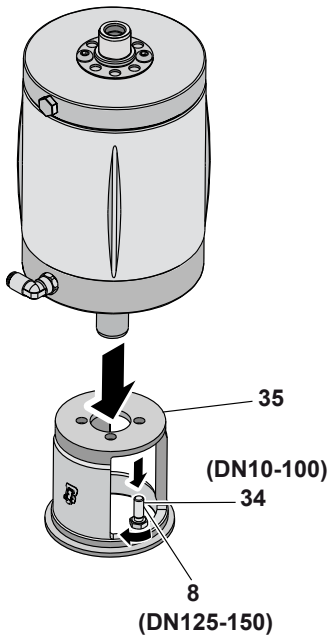
12



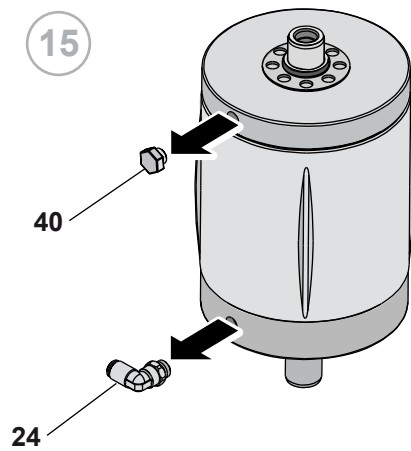
13



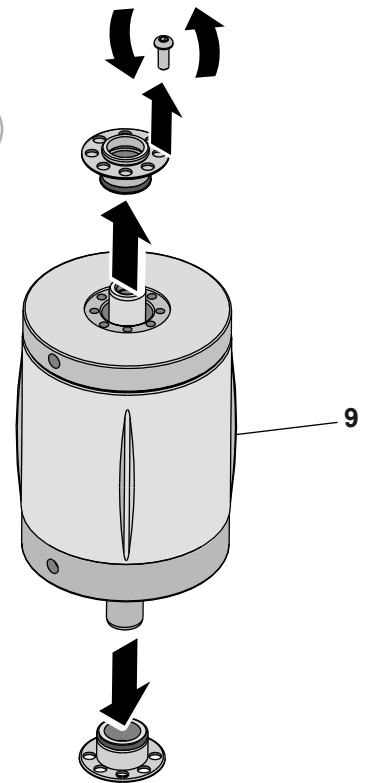
14



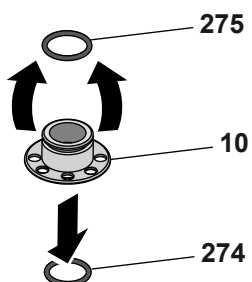
15



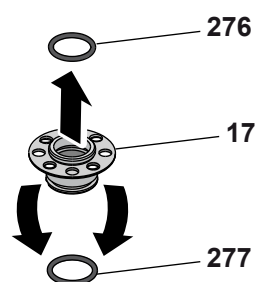
16



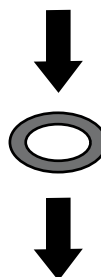
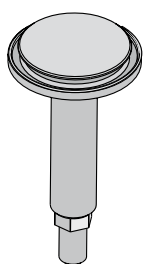
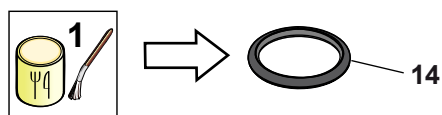
17



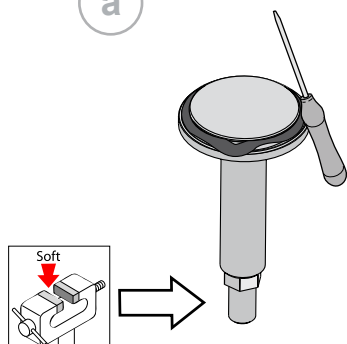
18



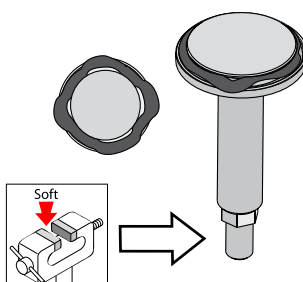
## 10.8 Montage van de BBW01 - BBW0G1



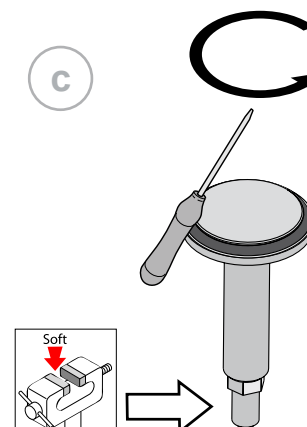
a

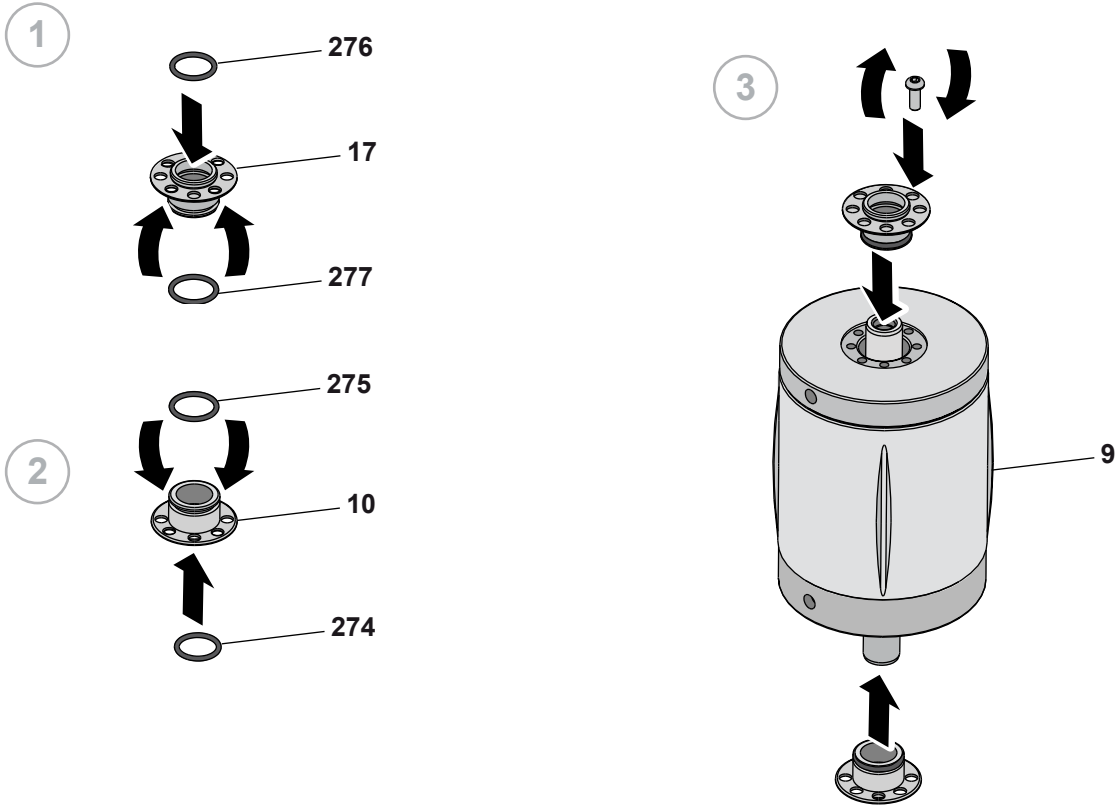


b

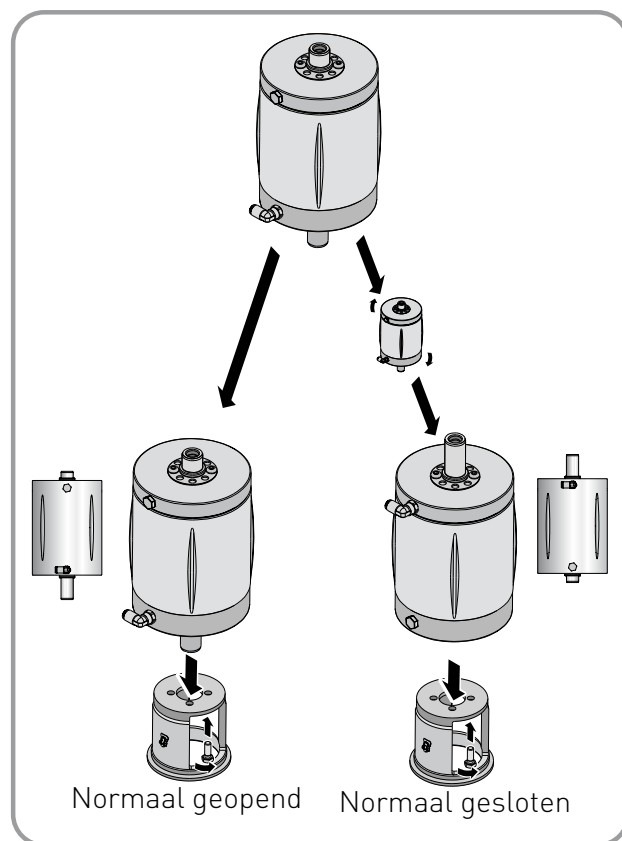
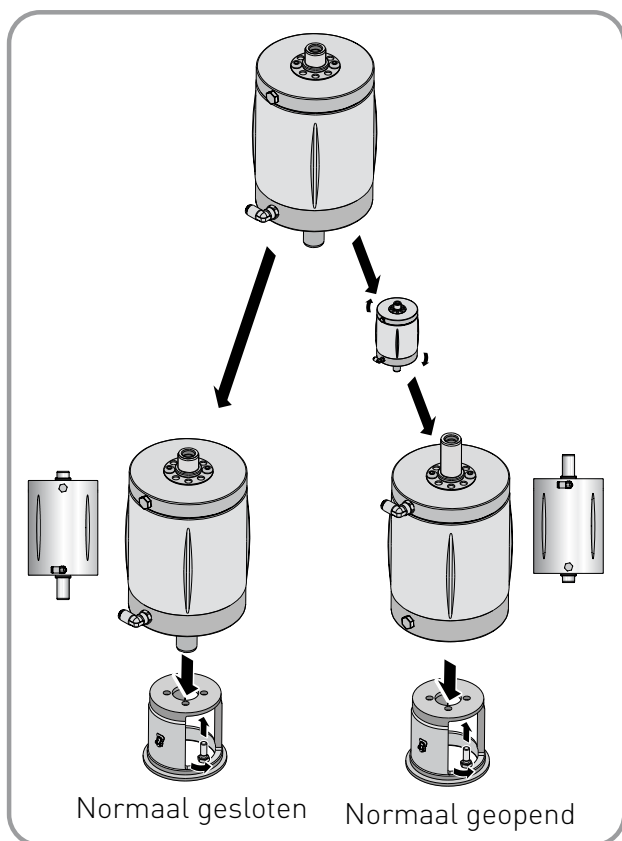
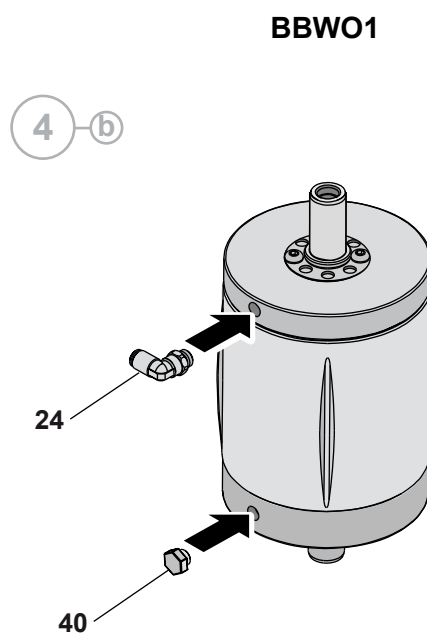
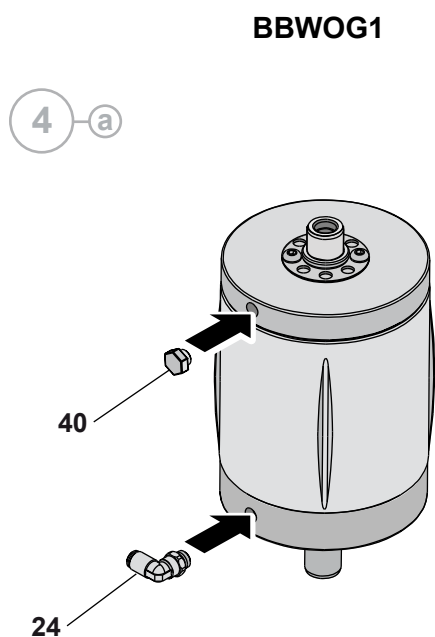


c



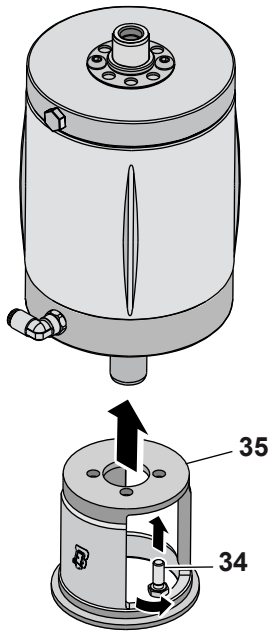


### 10.8.1 Het type klep instellen Normaal Open of Normaal Gesloten



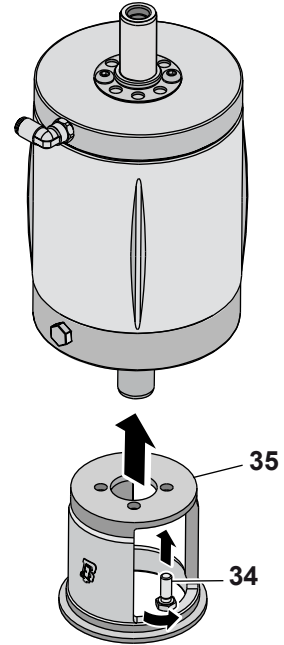
5-a

BBWO1

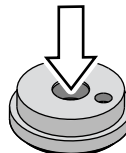
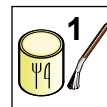
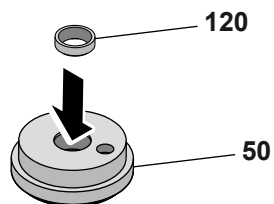


5-b

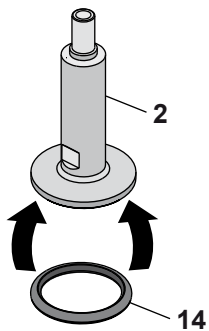
BBWOG1



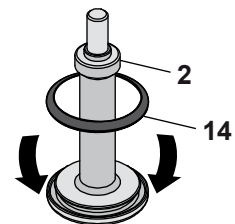
6



7-a

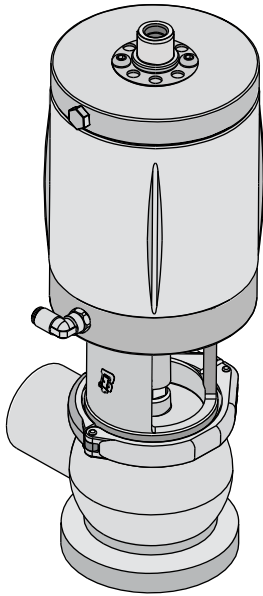


7-b



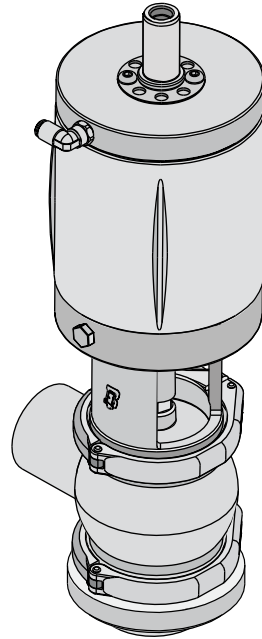


a



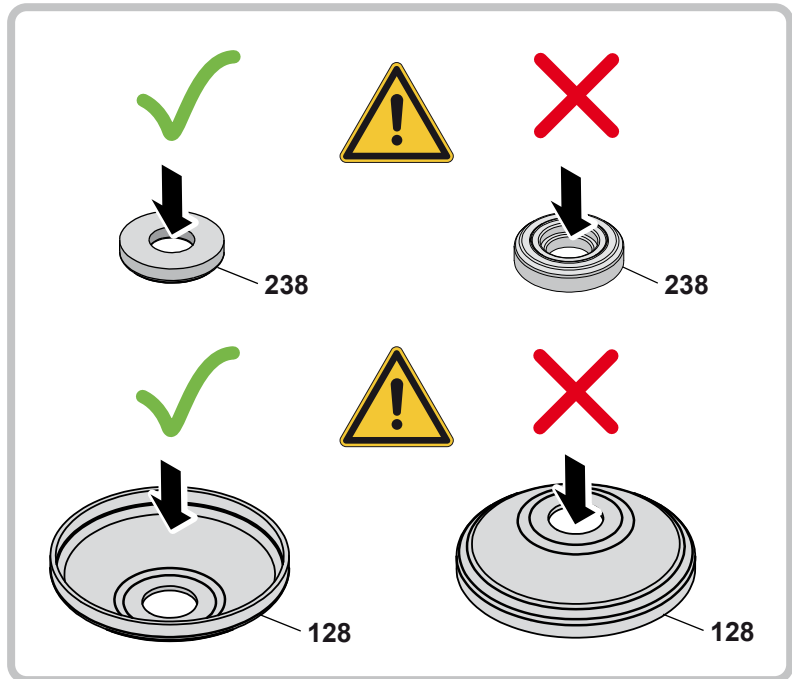
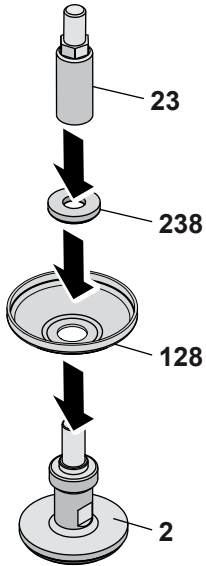
**[A M BBW0G1]**

b

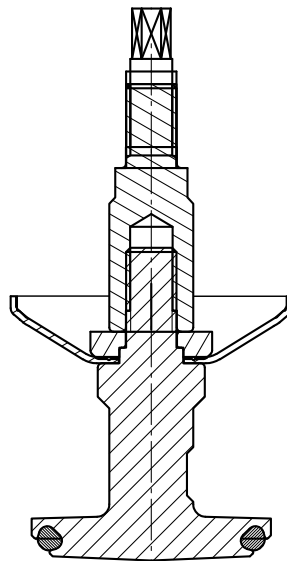
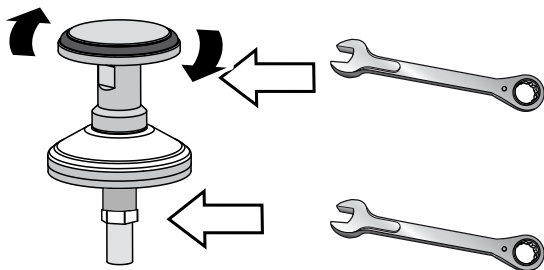


**[B M BBW01]**

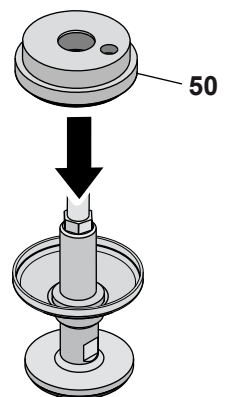
8 a



9 a

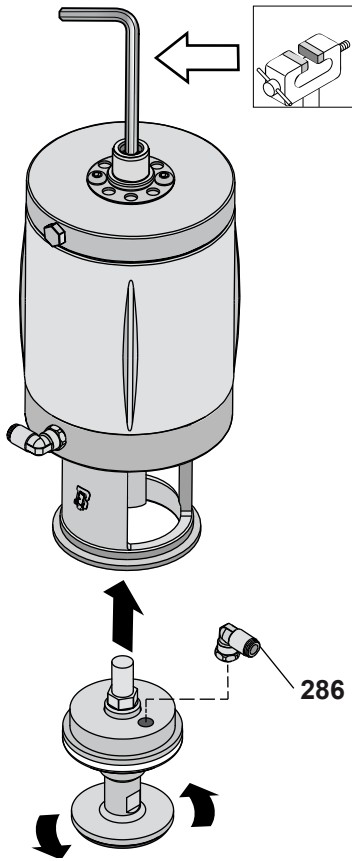


10 a

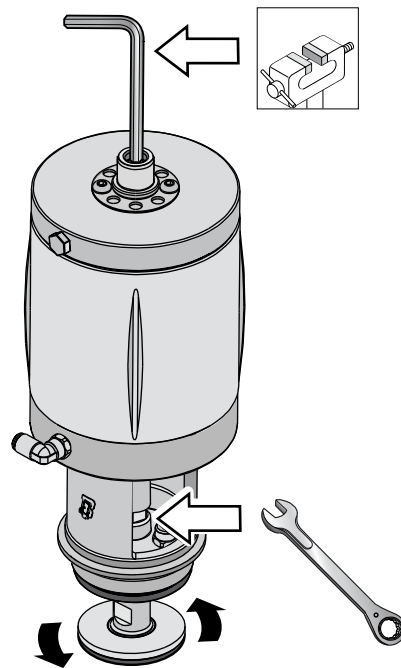


**(Normaal gesloten)**

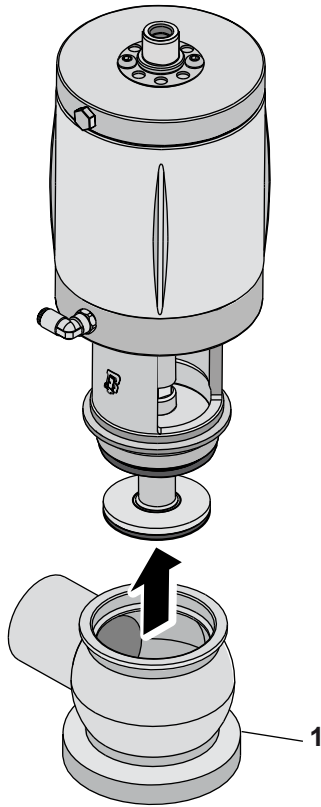
11 a1



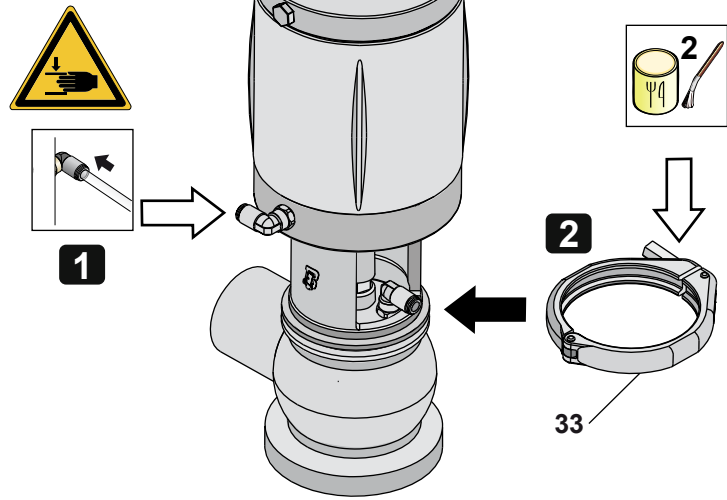
12 a1



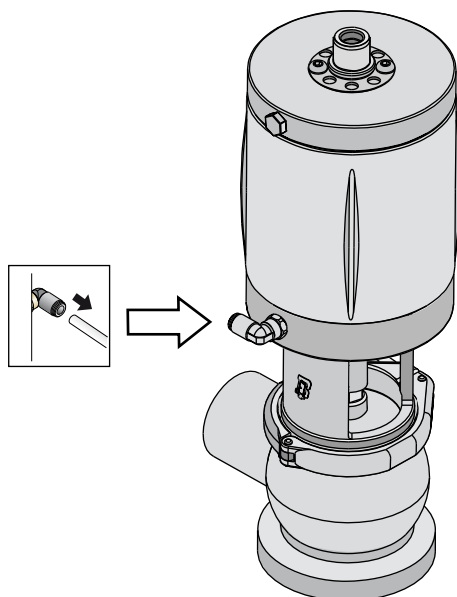
13 a1



14 a1

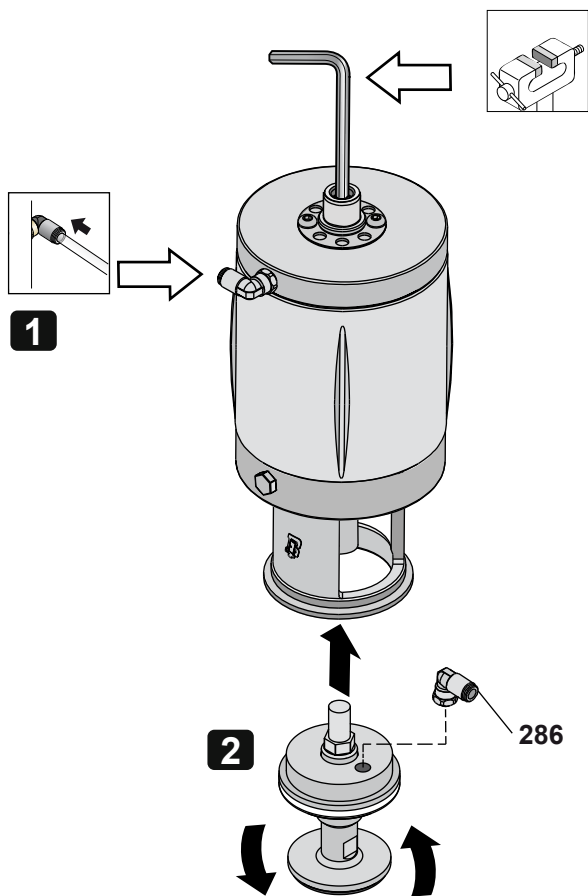


15 a1



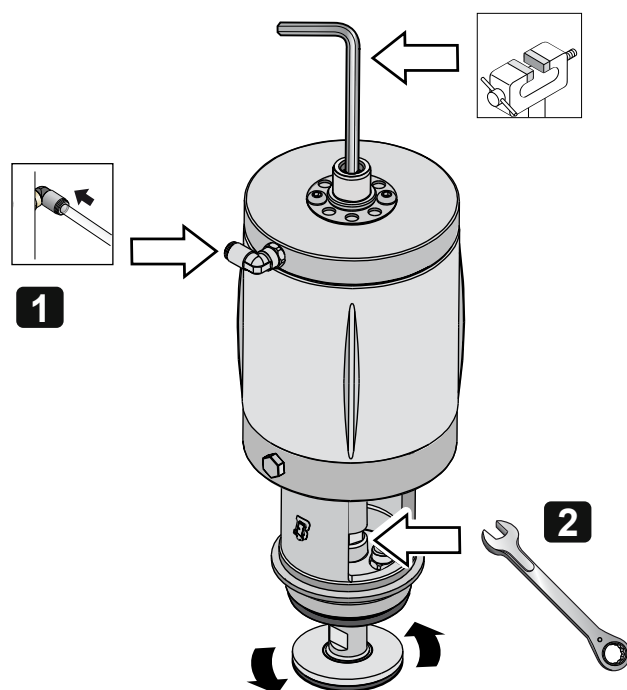
**(Normaal open of dubbelwerkend)**

11 a2

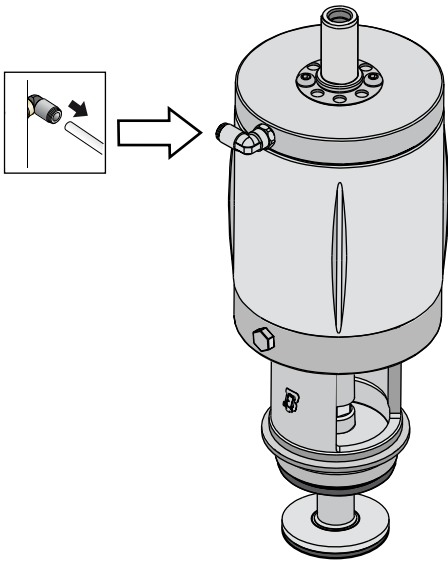


Kom nooit aan de bewegende delen als er perslucht aan de actuator wordt geleverd

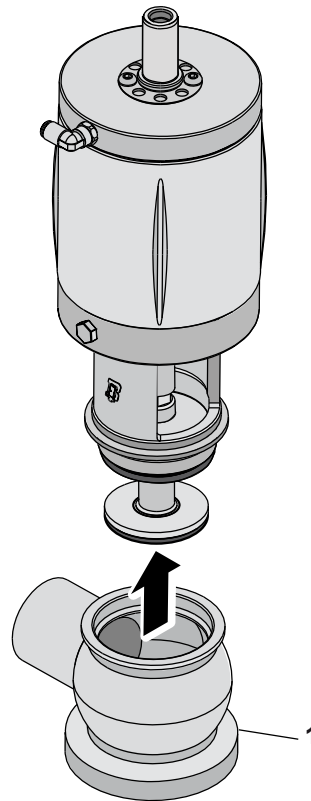
12 a2



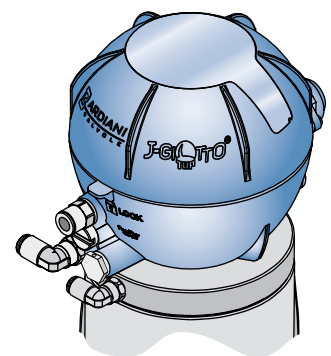
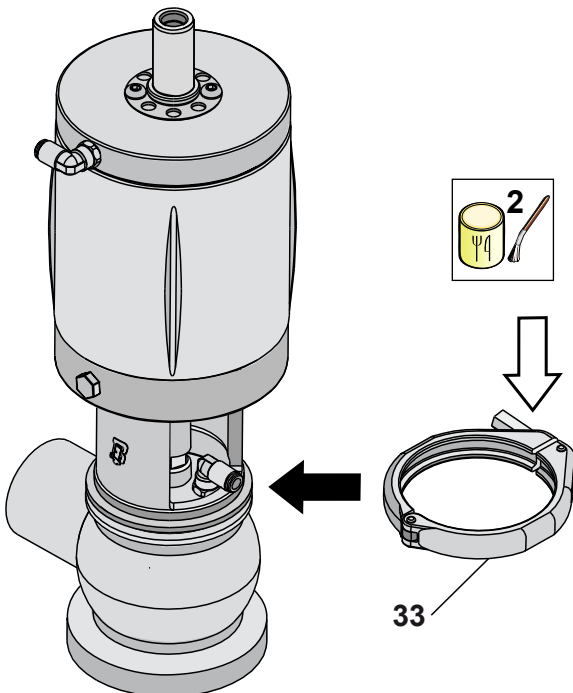
13 a2



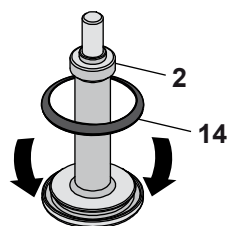
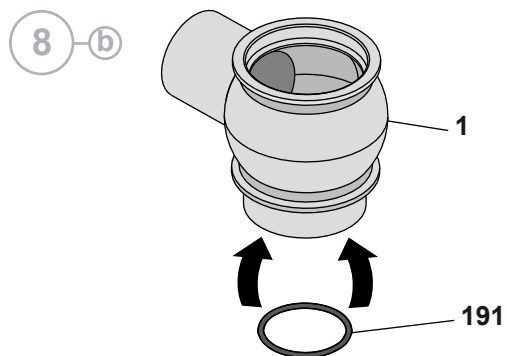
14 a2



15 a2

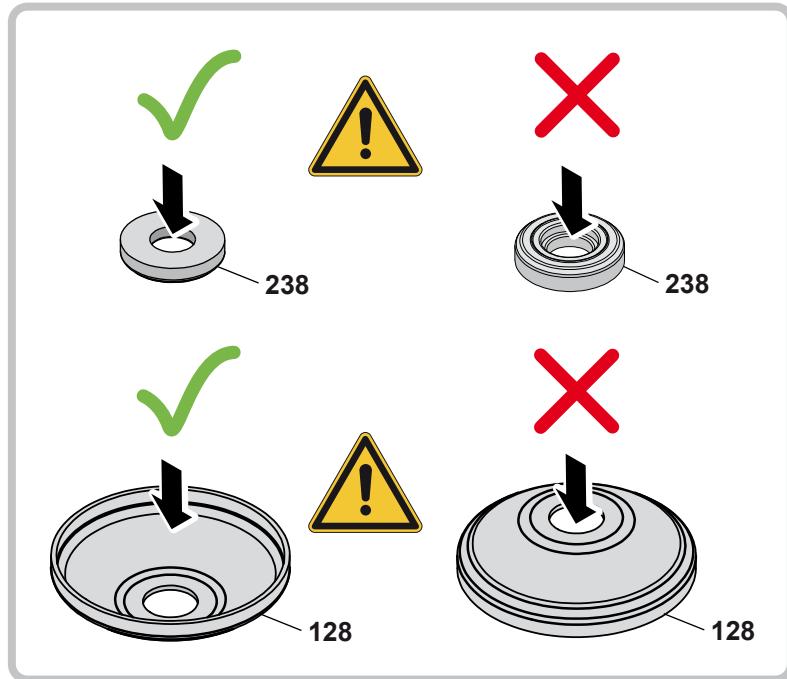
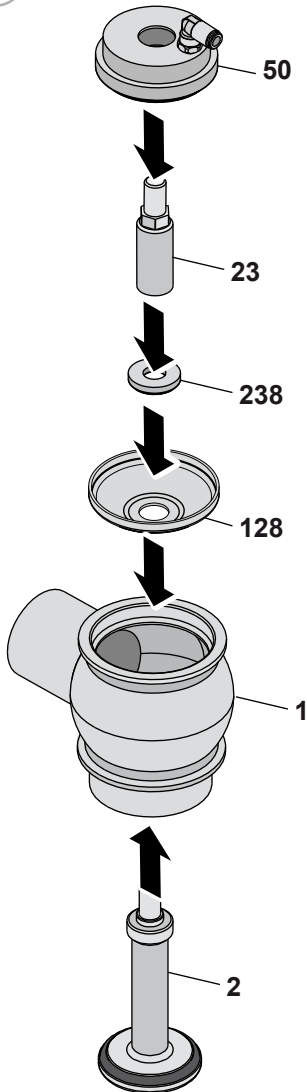


**[GIOTTO]**

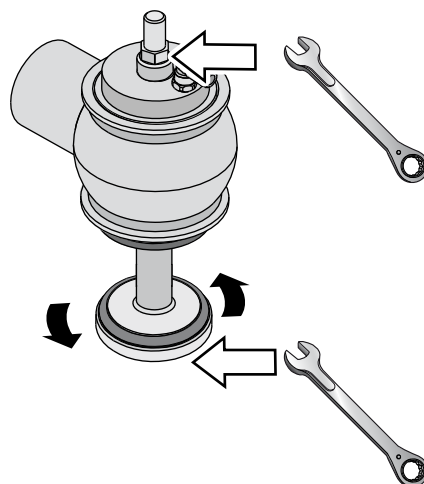


**(Normaal gesloten)**

9 b1

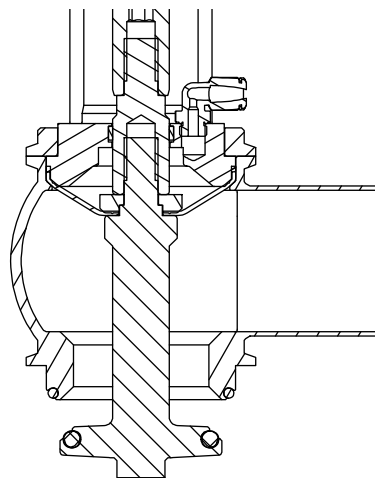
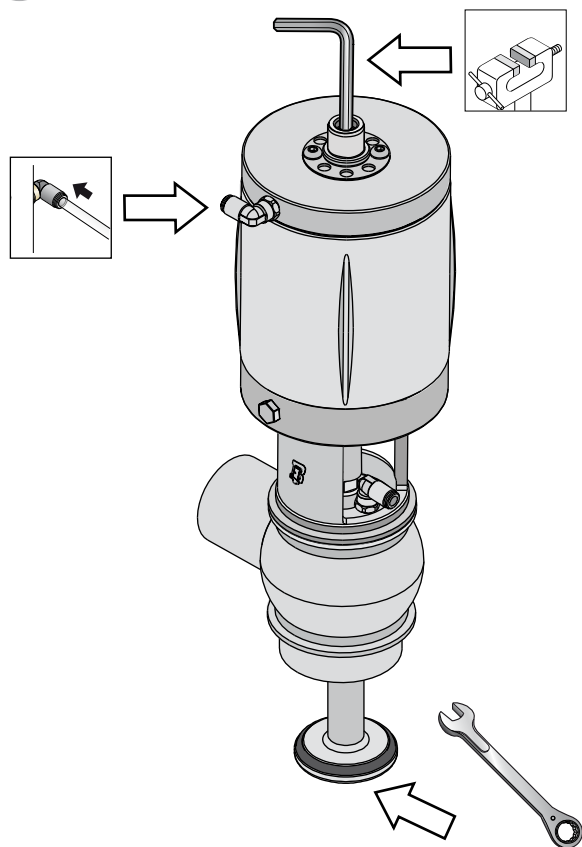


10 b1



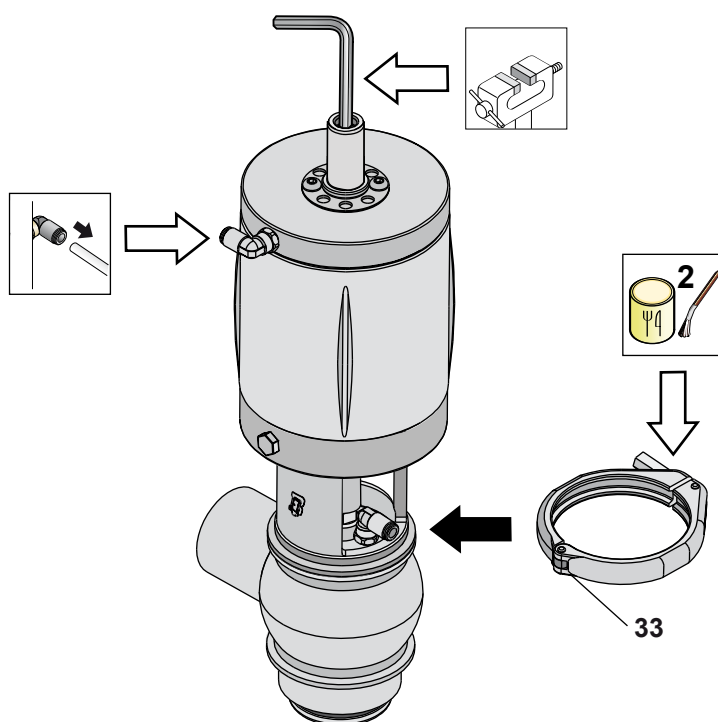


11 b1

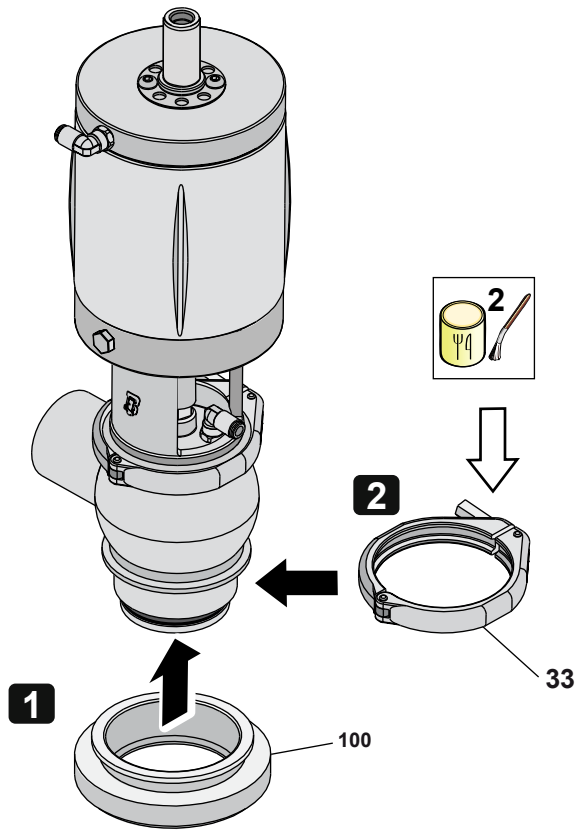


  
Kom nooit aan de bewegende delen als er perslucht aan de actuator wordt geleverd

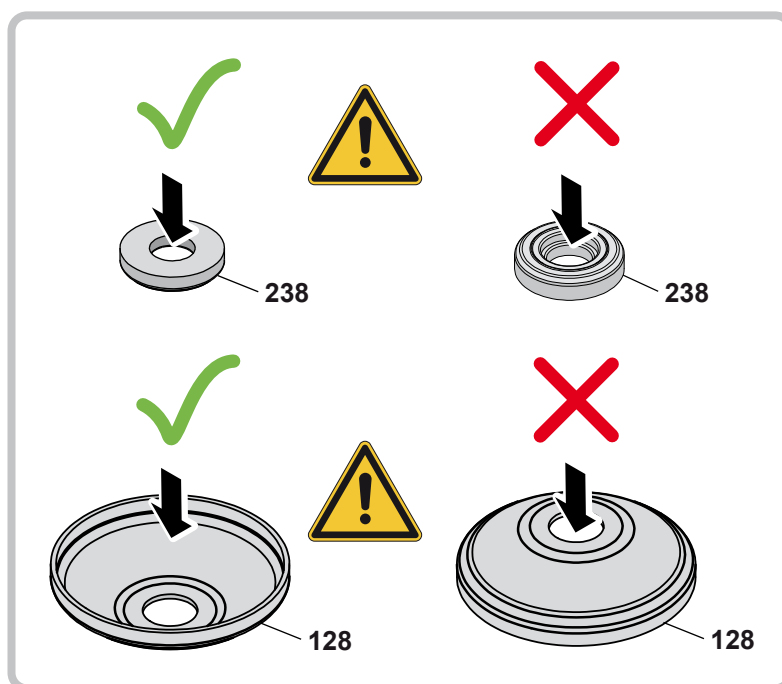
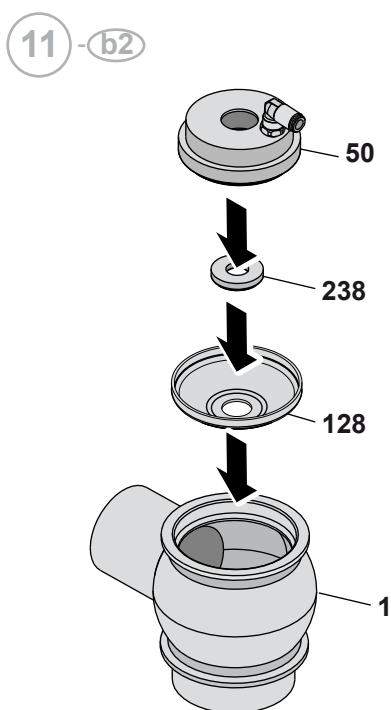
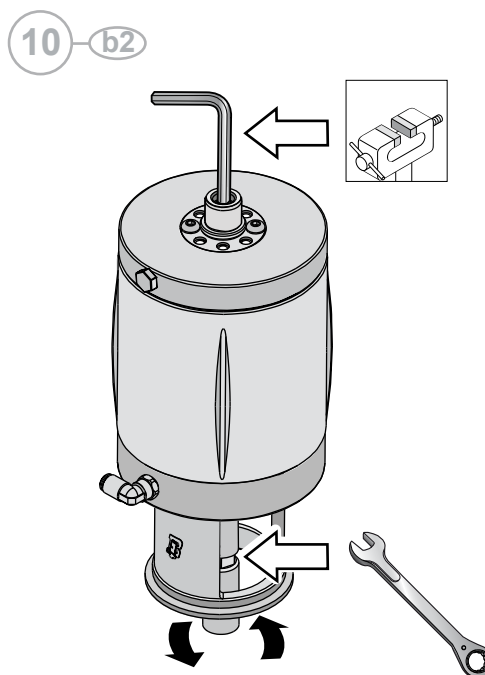
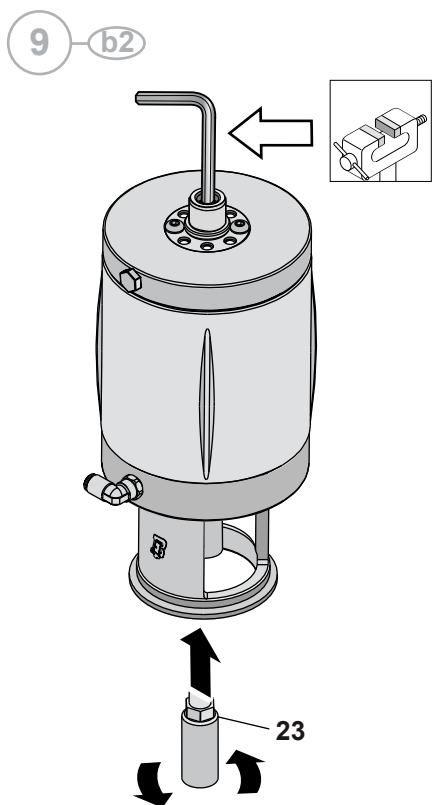
12 b1



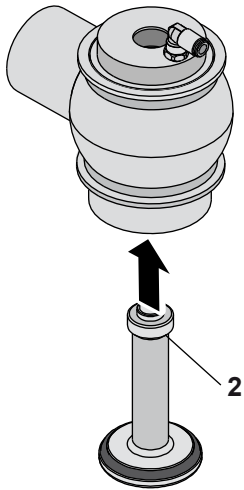
12 b1



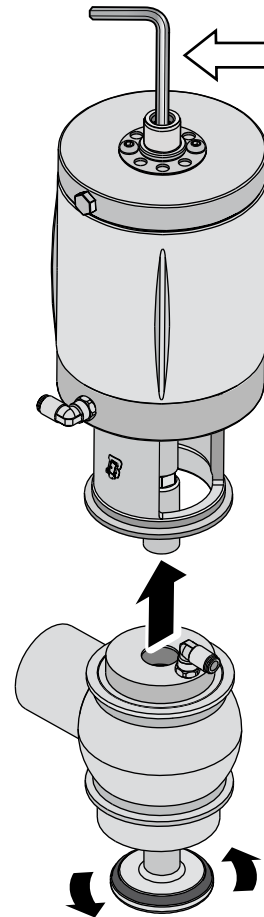
**(Normaal open of dubbelwerkend)**



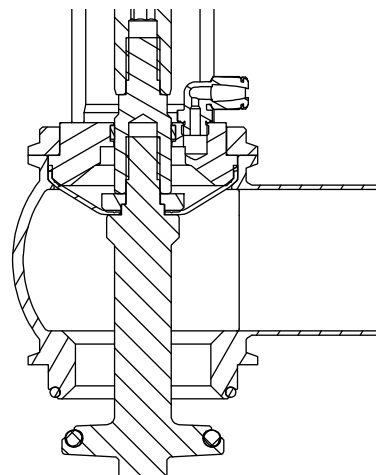
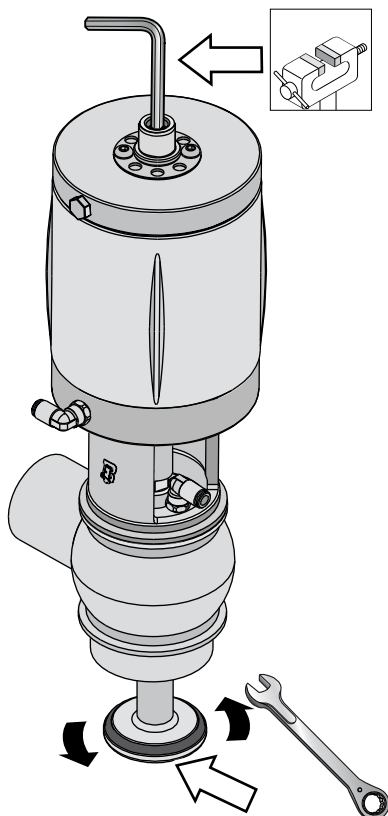
12 - b2



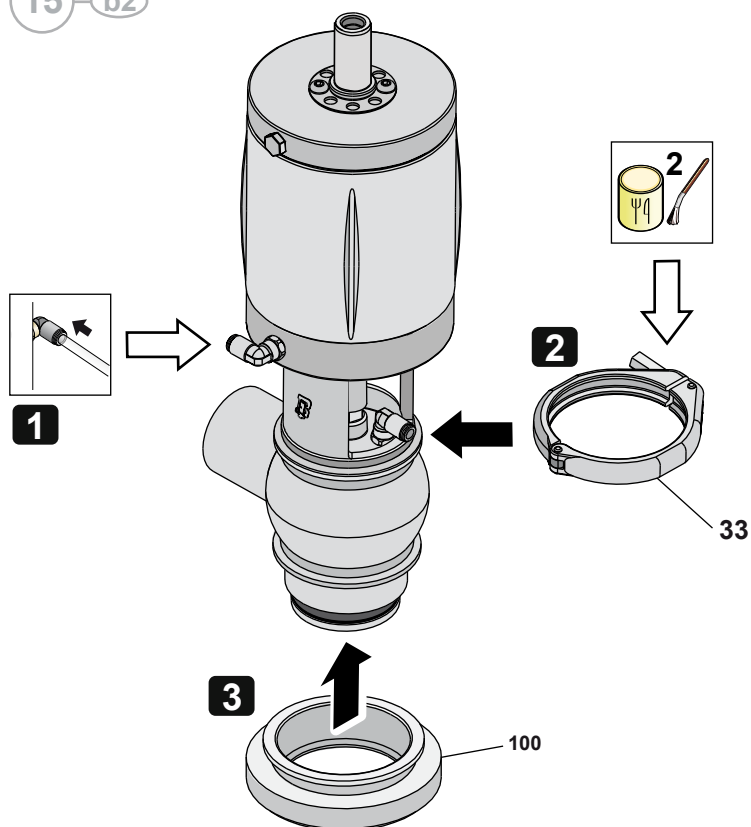
13 - b2



14 - b2

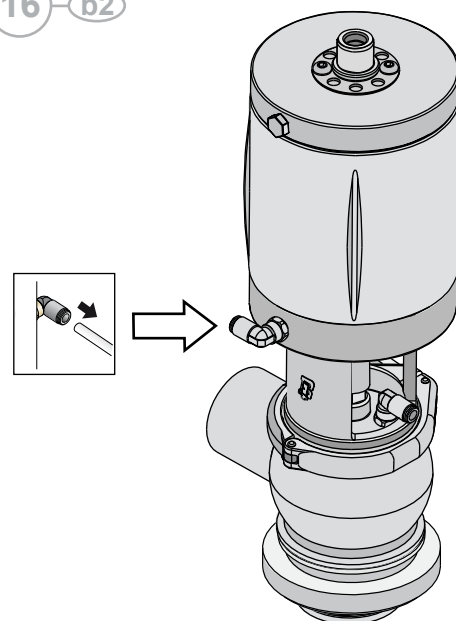


15 b2

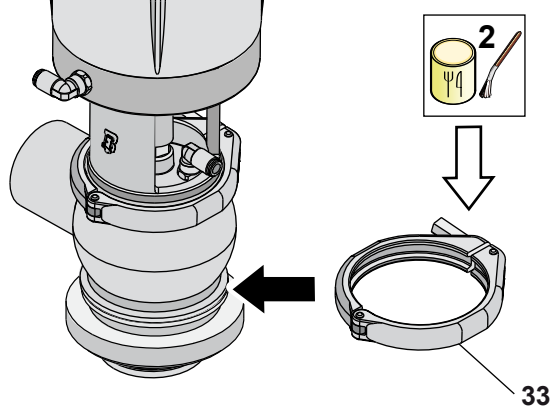


Kom nooit aan de bewegende delen als er perslucht aan de actuator wordt geleverd

16 b2

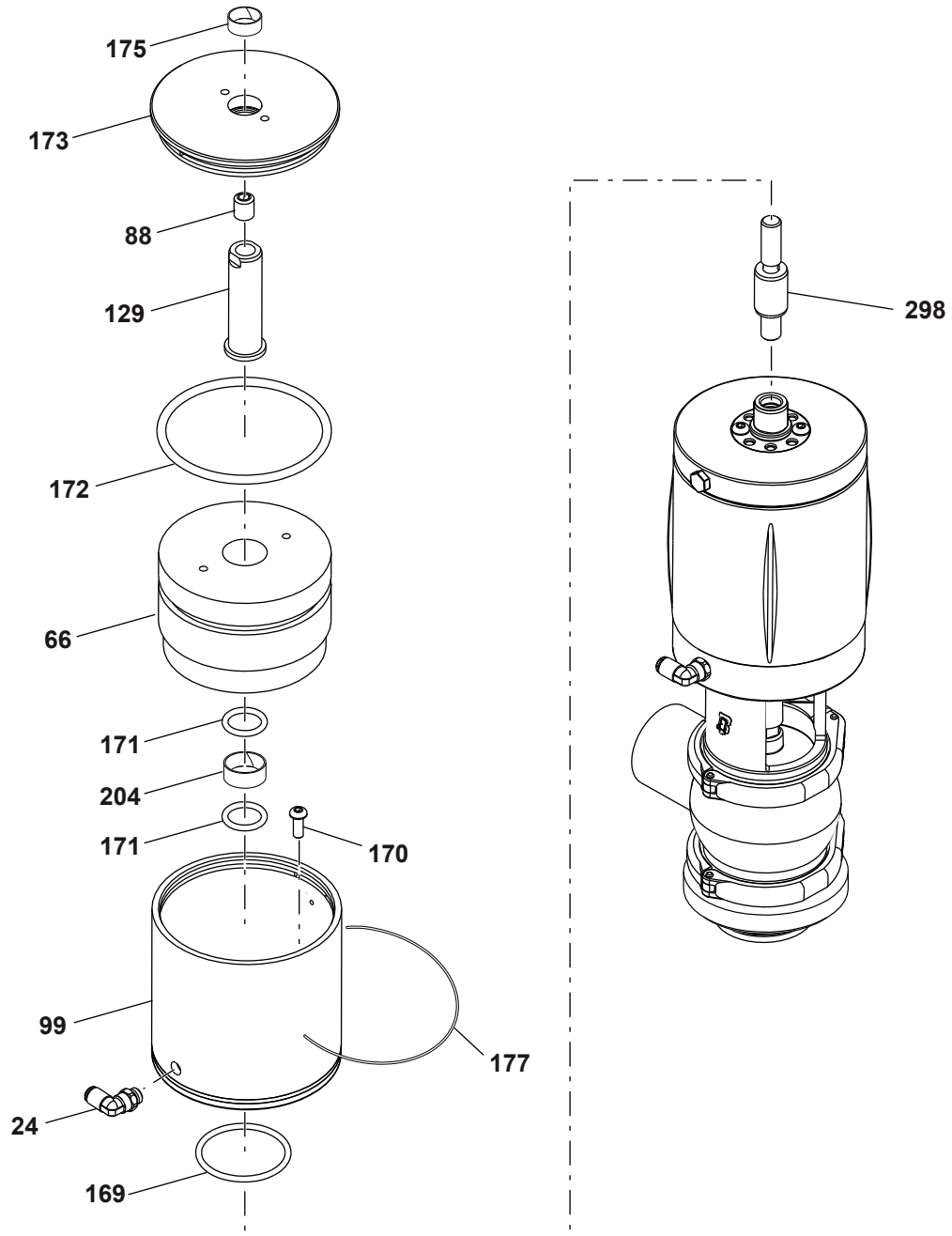


17 b2



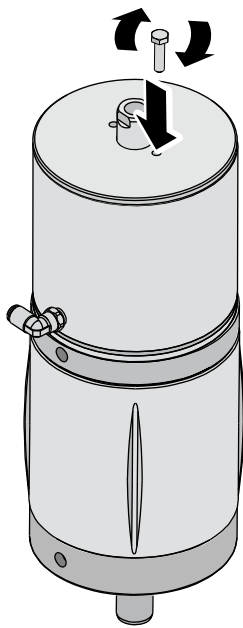
## 10.9 Pneumatische kleppen BBZOT - BBZOGT

NR.	BESCHRIJVING
24	Luchtaansluiting
66	Zuiger
88	Stelschroef
99	Cilinder
129	Stift
169	Afdichtingsring
170	Schroef
171	Afdichtingsring
172	Afdichtingsring
173	Kopdichting
175	Bus
177	Elastisch draad
204	Bus
298	Bovenste pen

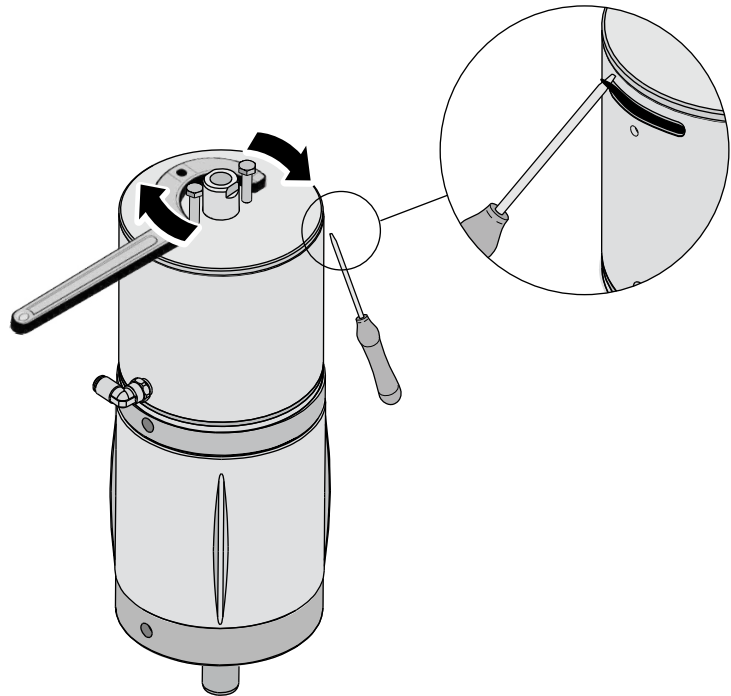


## 10.10 Demontage van de BBZOT - BBZOGT

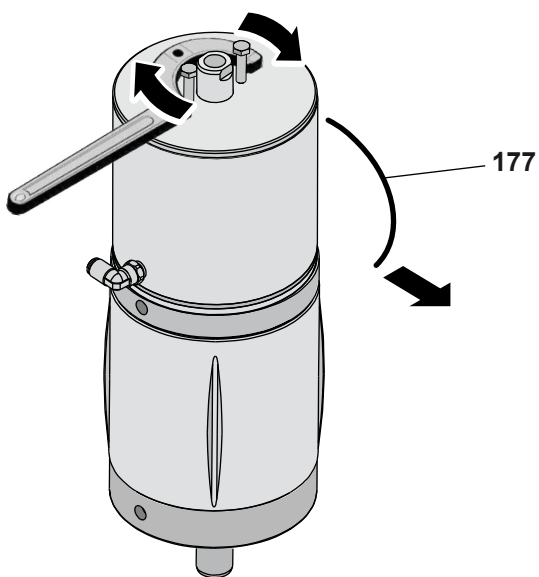
1



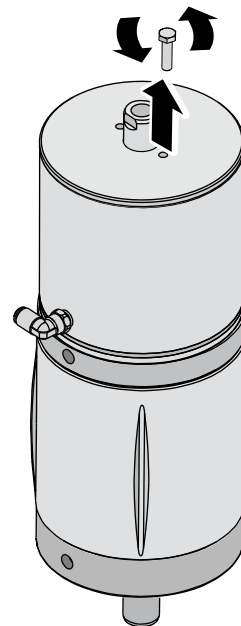
2



3

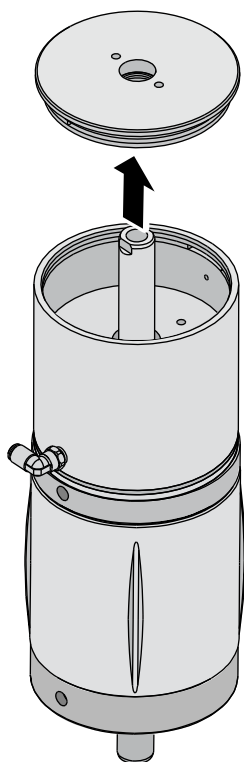


4

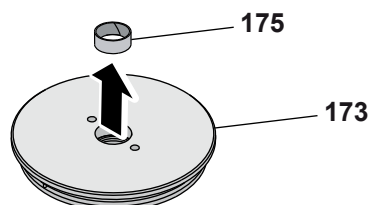




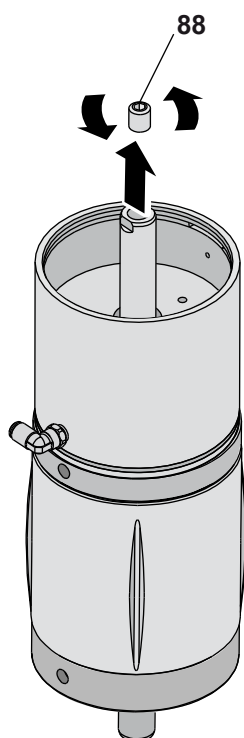
5



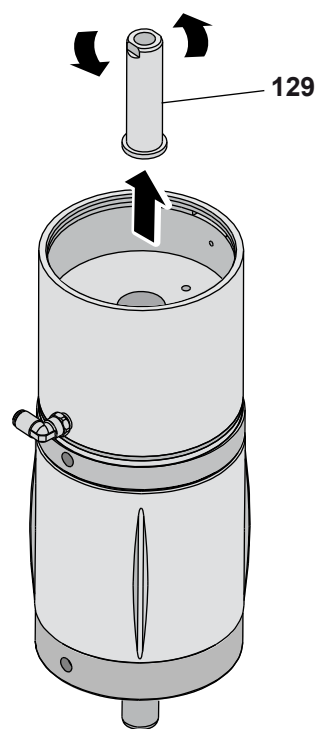
6



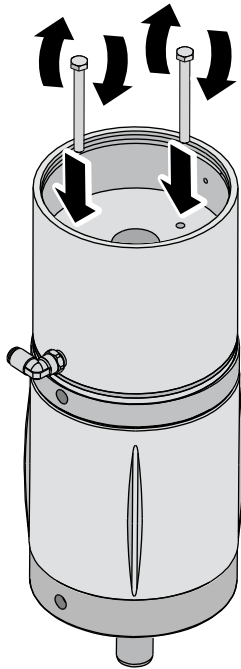
7



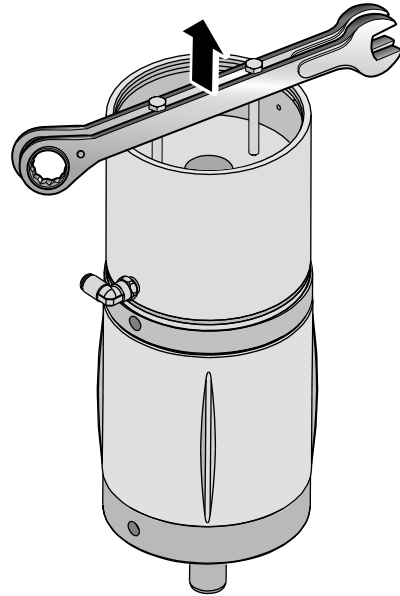
8



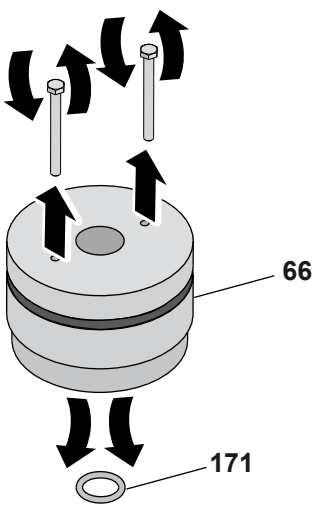
9



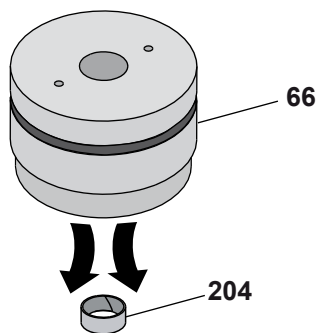
10



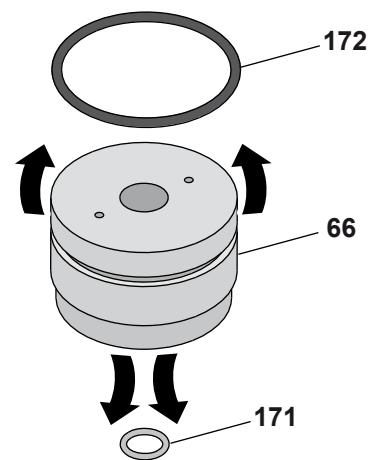
11



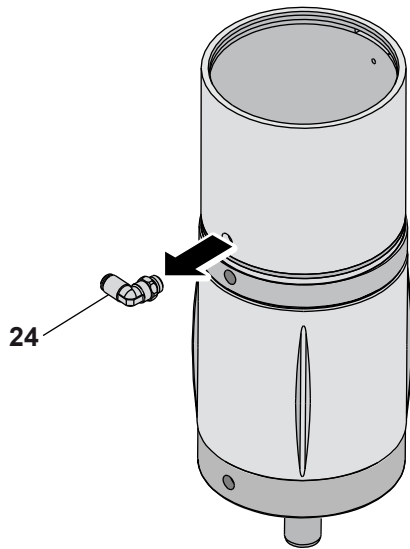
12



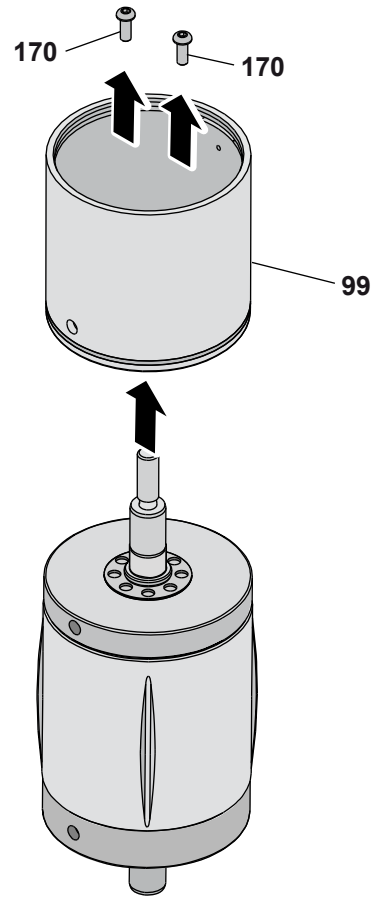
13



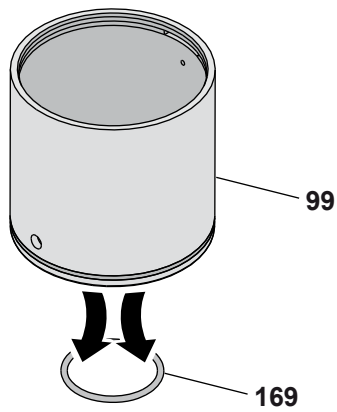
14



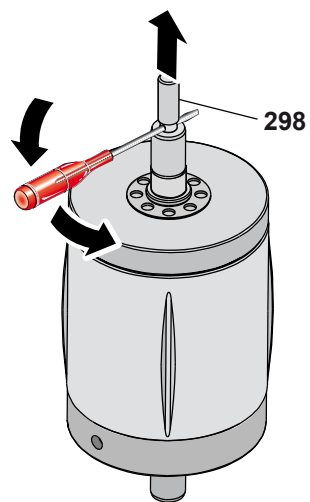
15



16

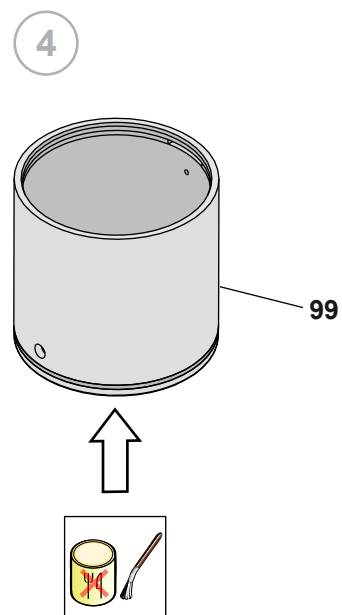
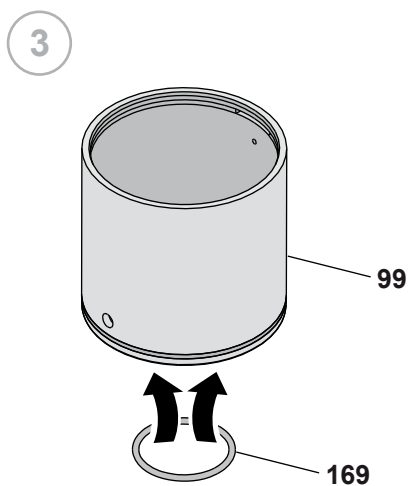
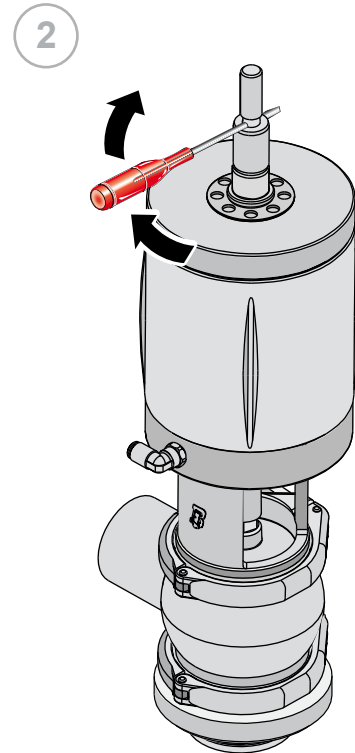
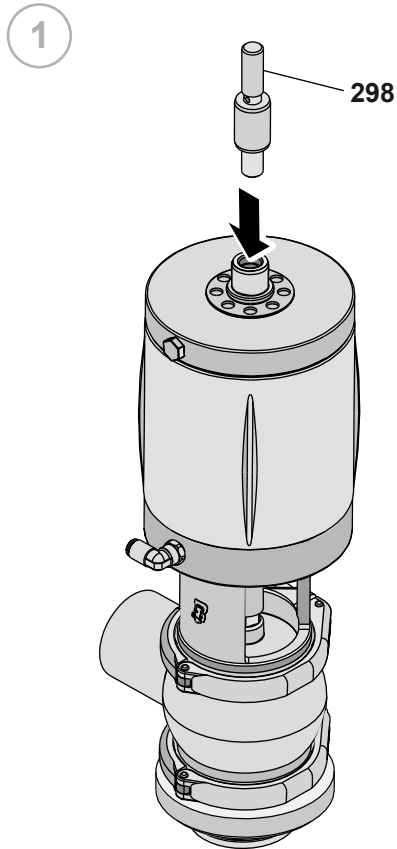


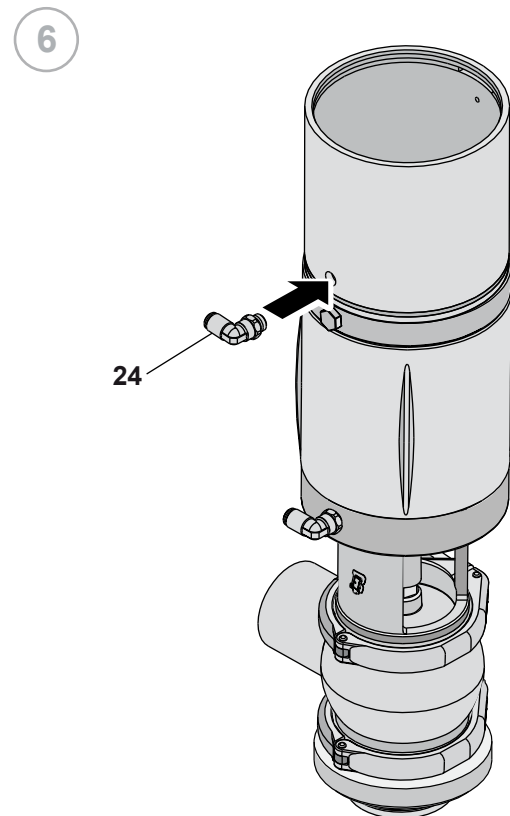
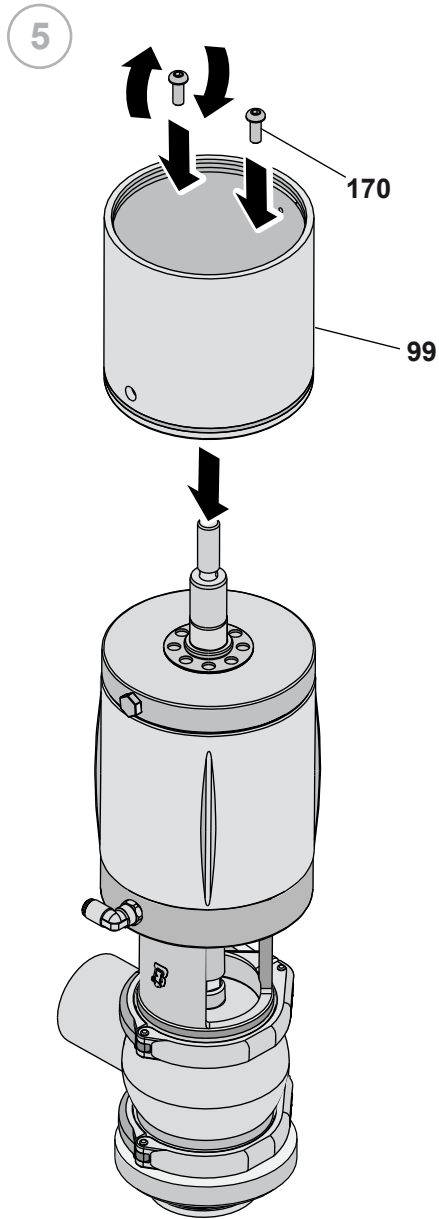
17

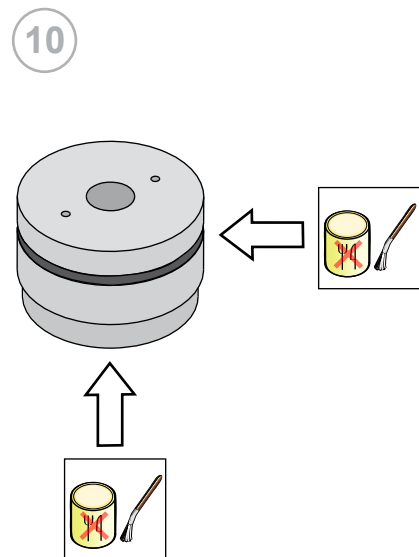
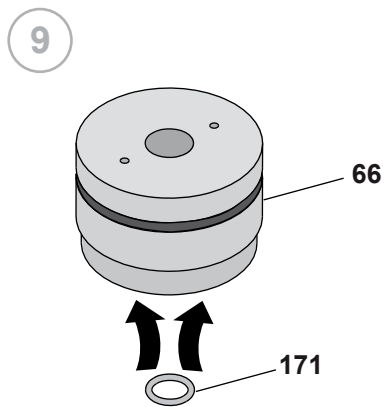
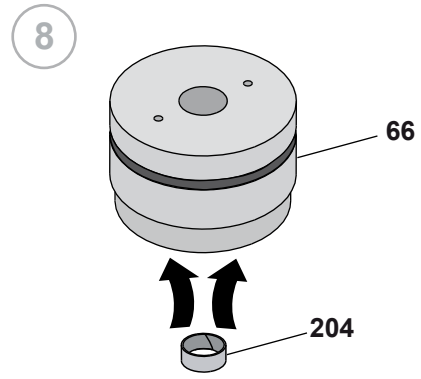
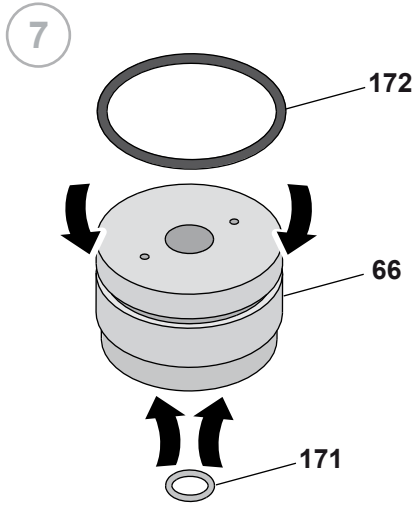


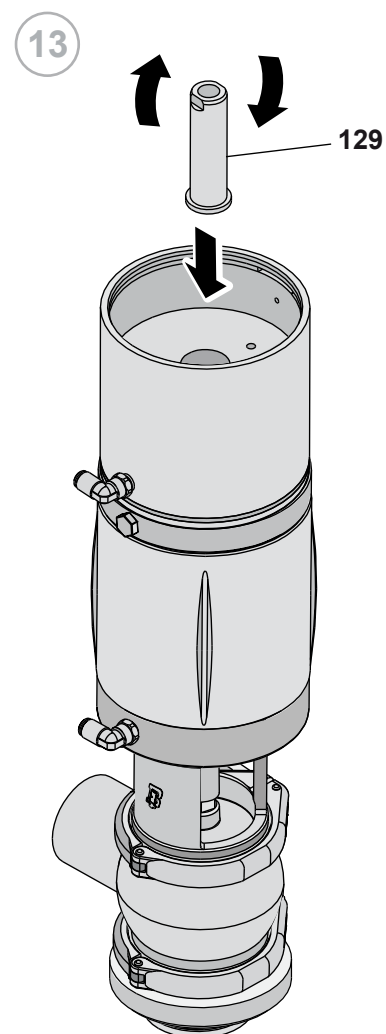
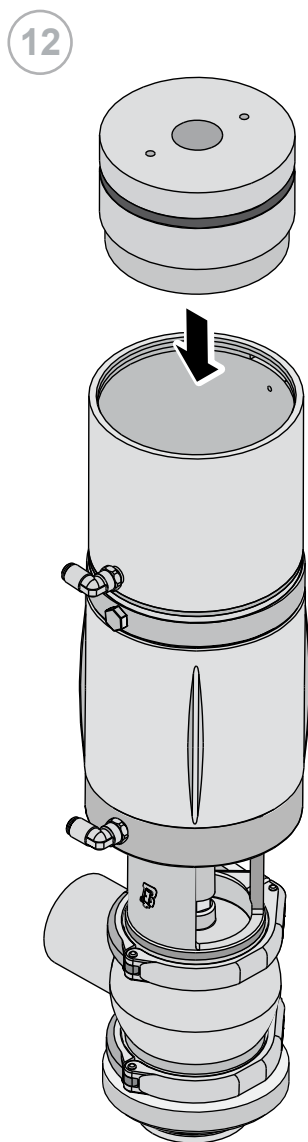
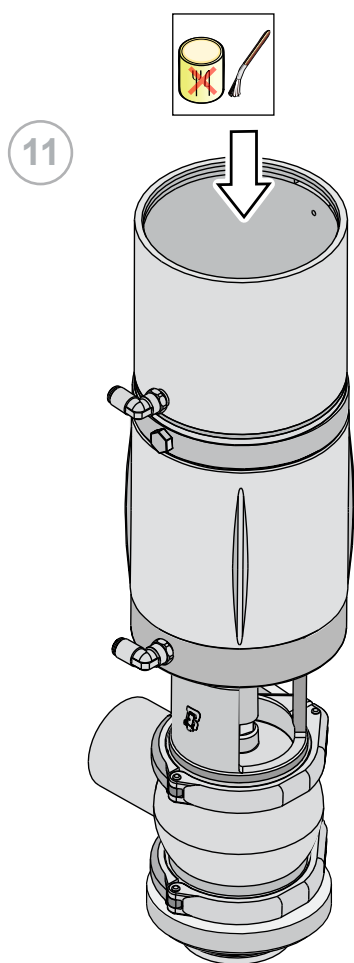
[CYL]

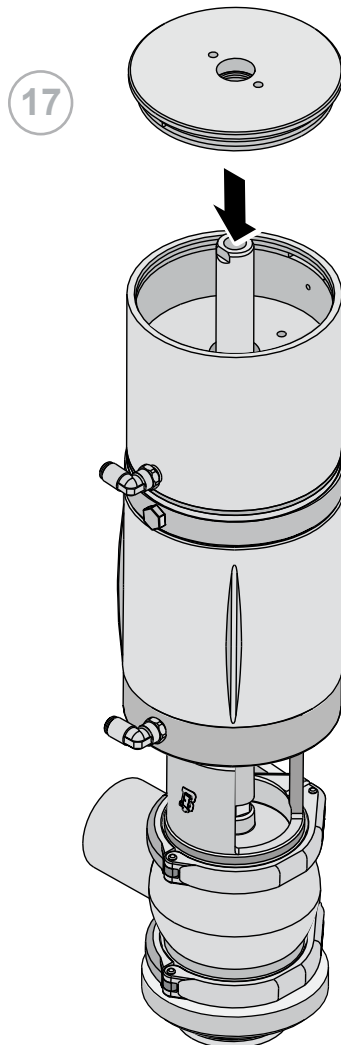
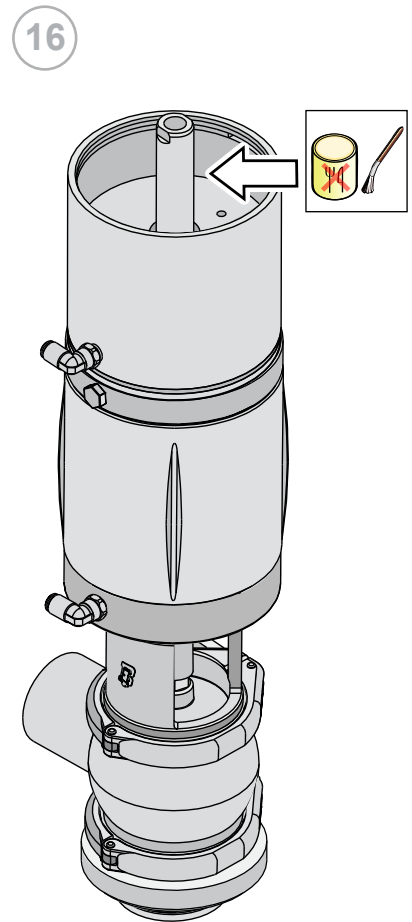
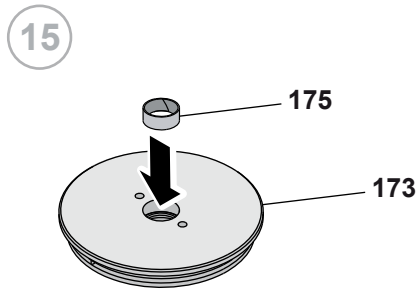
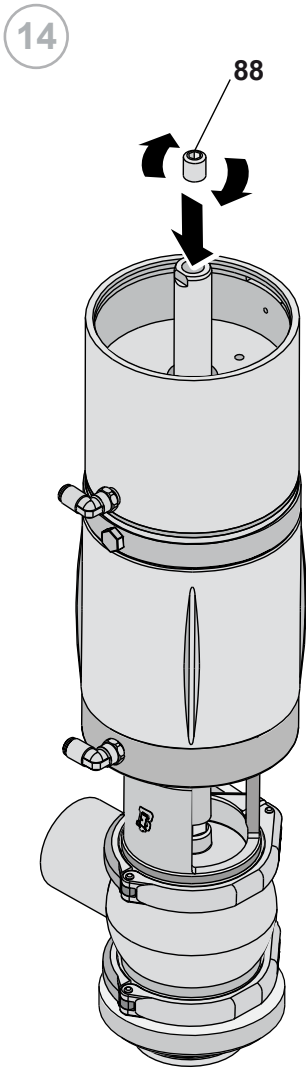
## 10.11 Montage van de BBZOT - BBZOGT





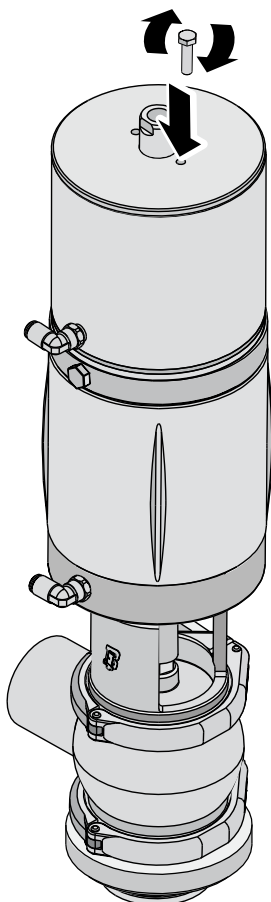




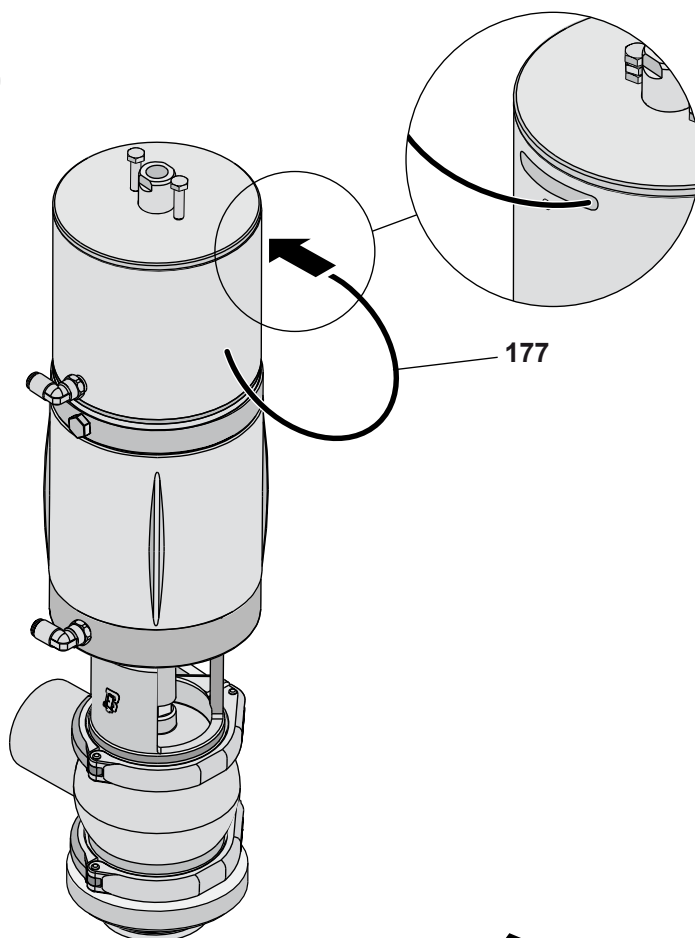




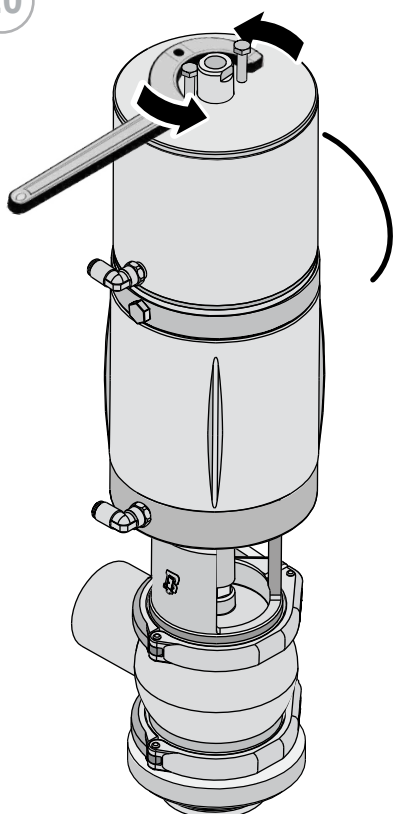
18



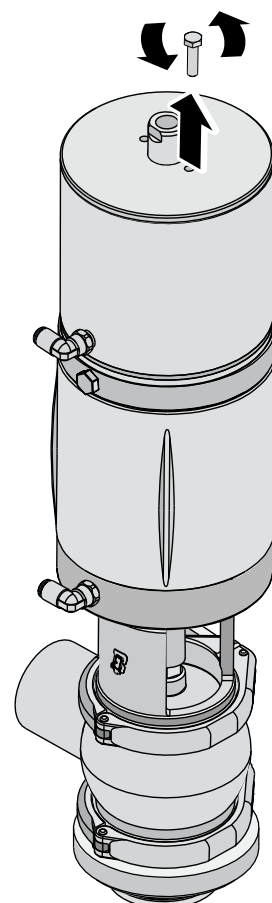
19



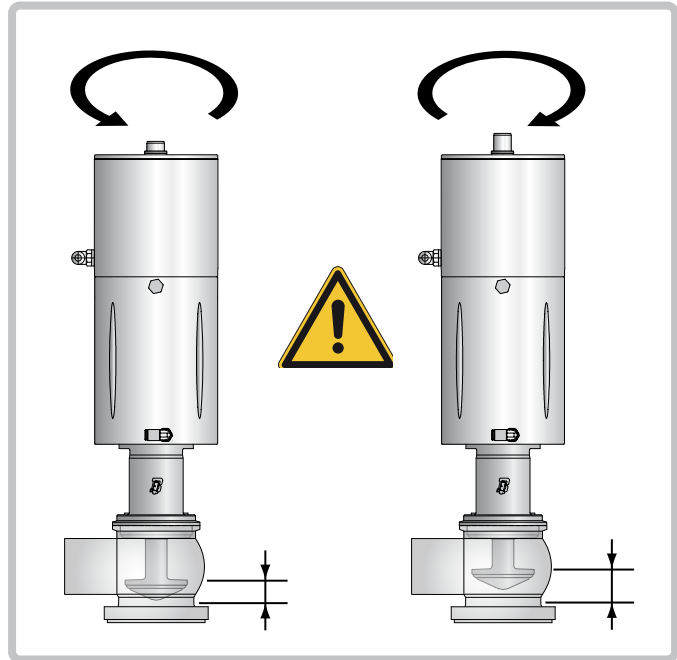
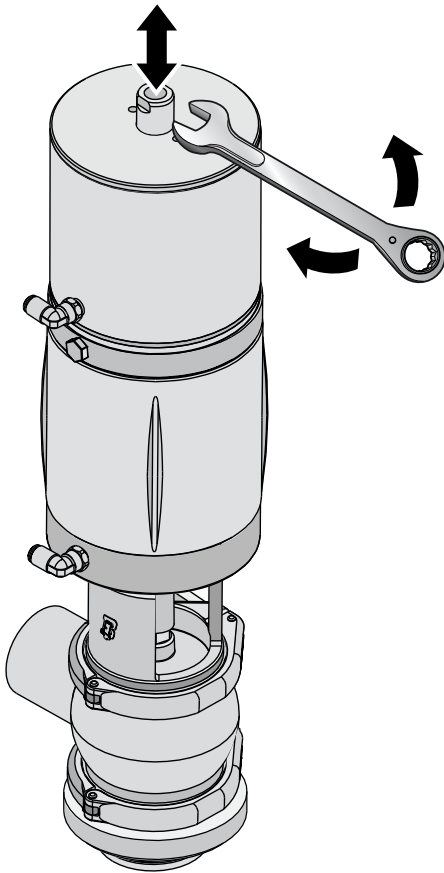
20



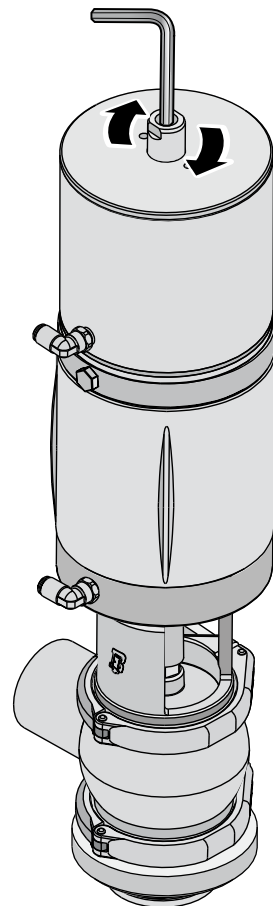
21



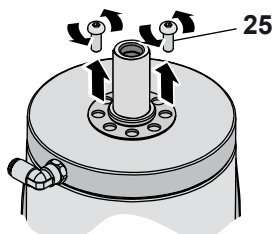
22



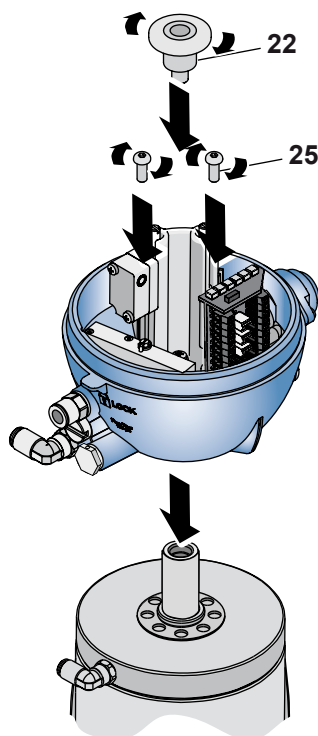
23



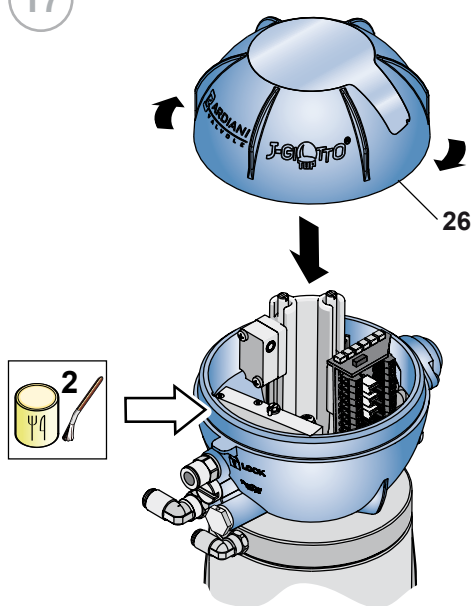
15



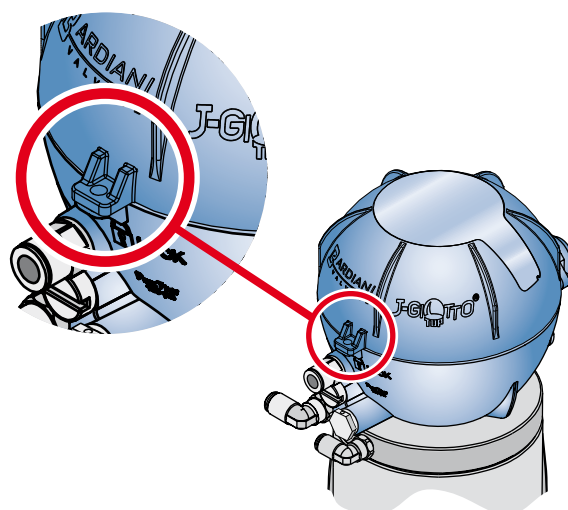
16



17



18



# 11 Bijlagen



GB - EC Declaration of  
conformity - without electric  
components - A5-P-PRG-GB

## EC DECLARATION OF CONFORMITY OF THE MACHINERY

(EC) 2006/42, Annex. II, p. 1 A

### BARDIANI VALVOLE S.p.A.

Via G. di Vittorio 50/52 – 43045 Fornovo di Taro (Pr) – Italia

#### Declares

under its own responsibility that the machine:

Type:	PNEUMATIC VALVES
Model:	#####
Serial number:	#####
Function:	Fluid handling
Year of construction:	2018
Reference	#####

complies with all relevant provisions of the following EC directives:

**(EC) 2006/42 MACHINERY**

and the following harmonized standards, rules and / or technical specifications applied:

EN ISO 12100:2010

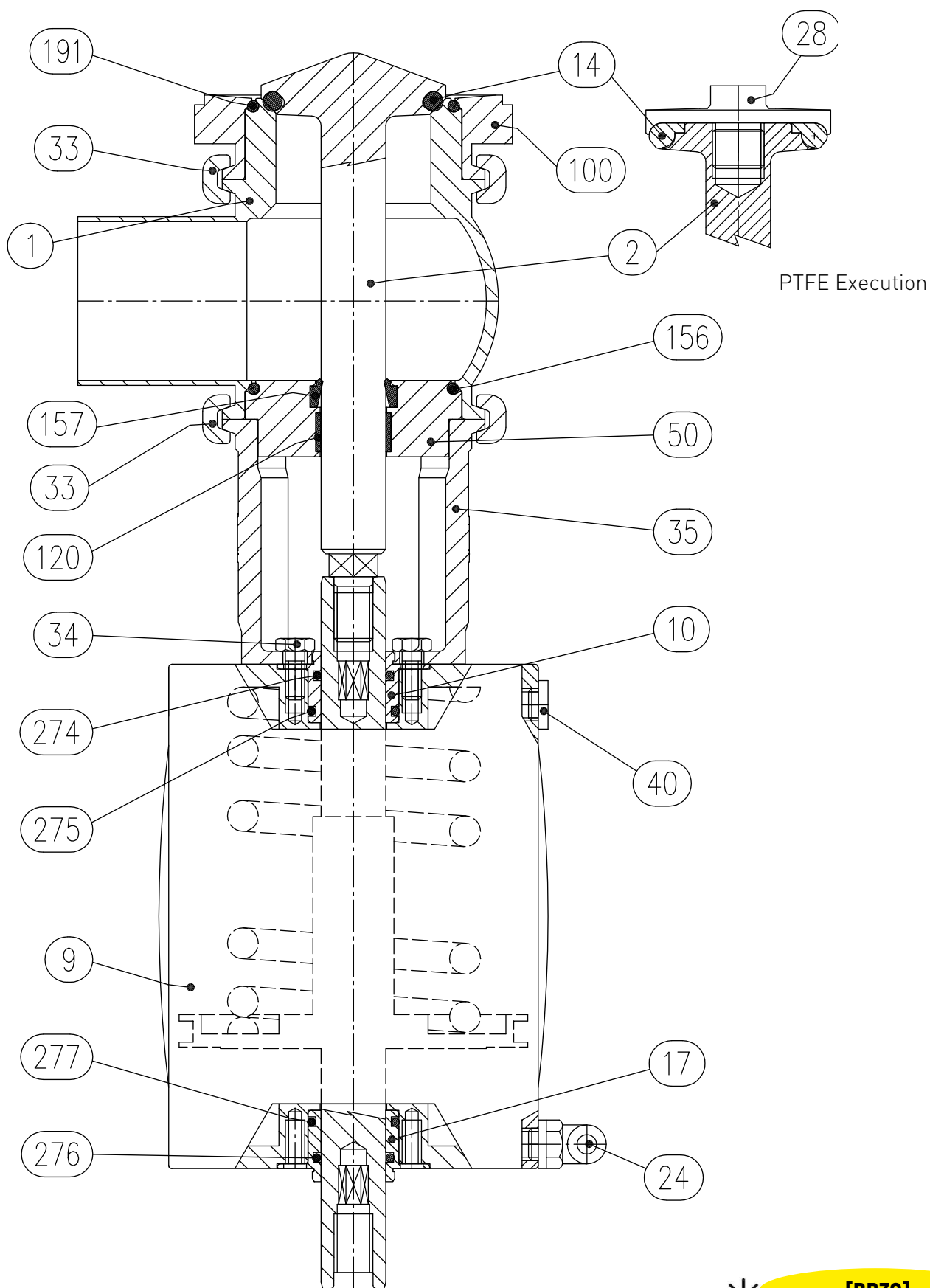
REGULATION (EC) 1935/2004 and subsequent amendments and additions with regard to steel and elastomers in contact with the product

Fornovo di Taro

20/09/2018

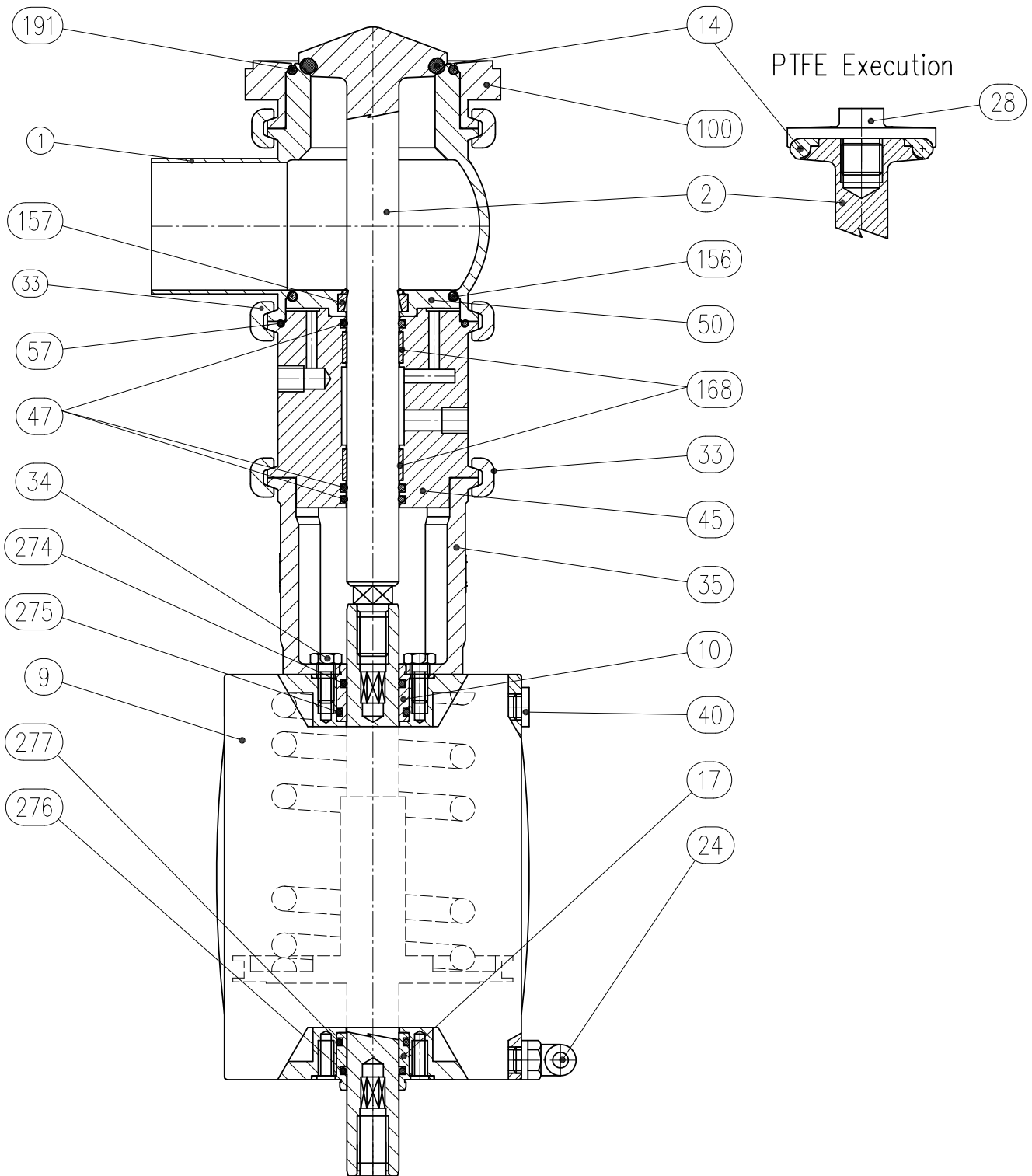
\_\_\_\_\_  
Legal Representative

# 12 Schema 2D BBZO



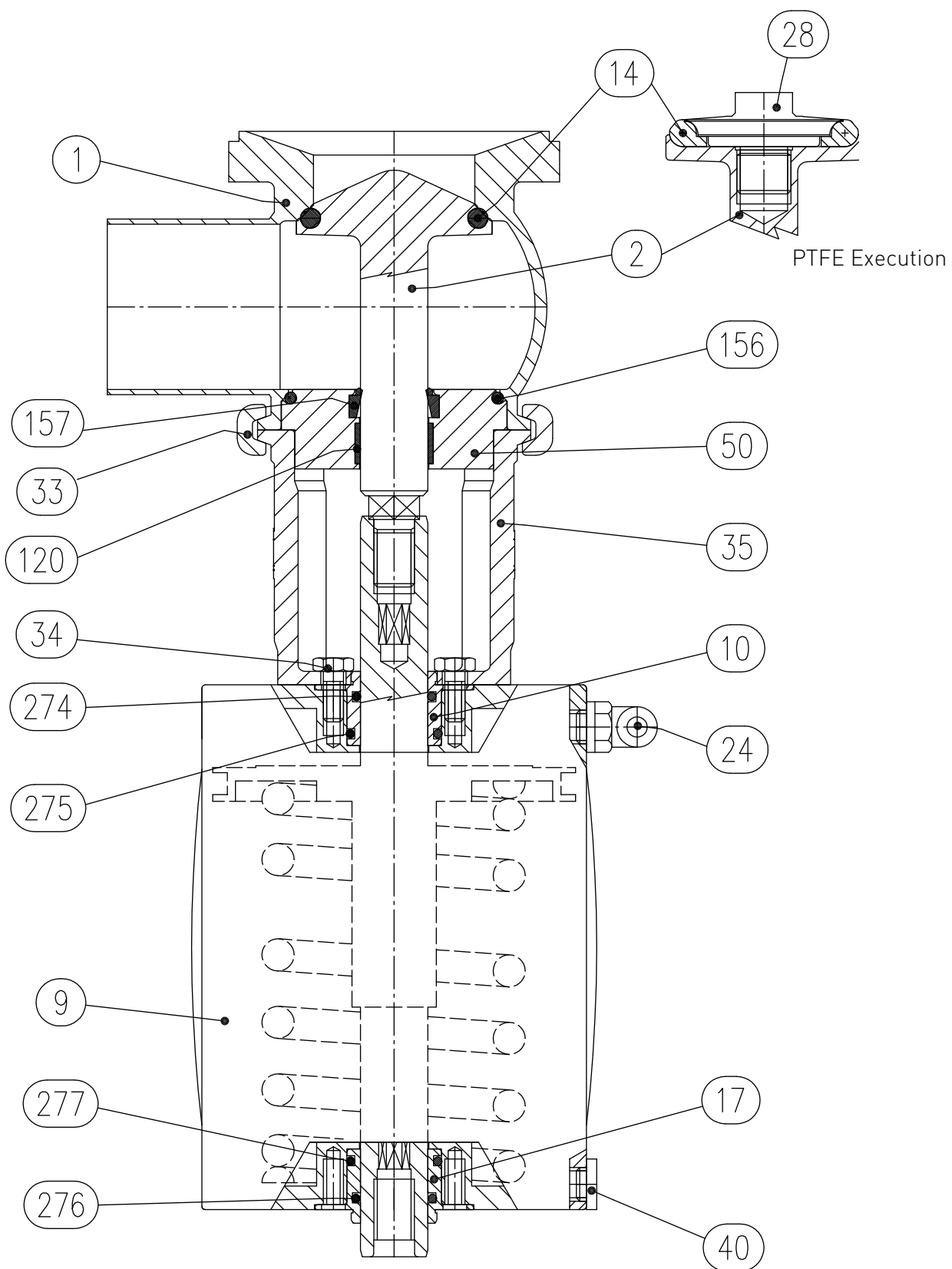
**[BBZO]**

# 13 Schema 2D BBZO

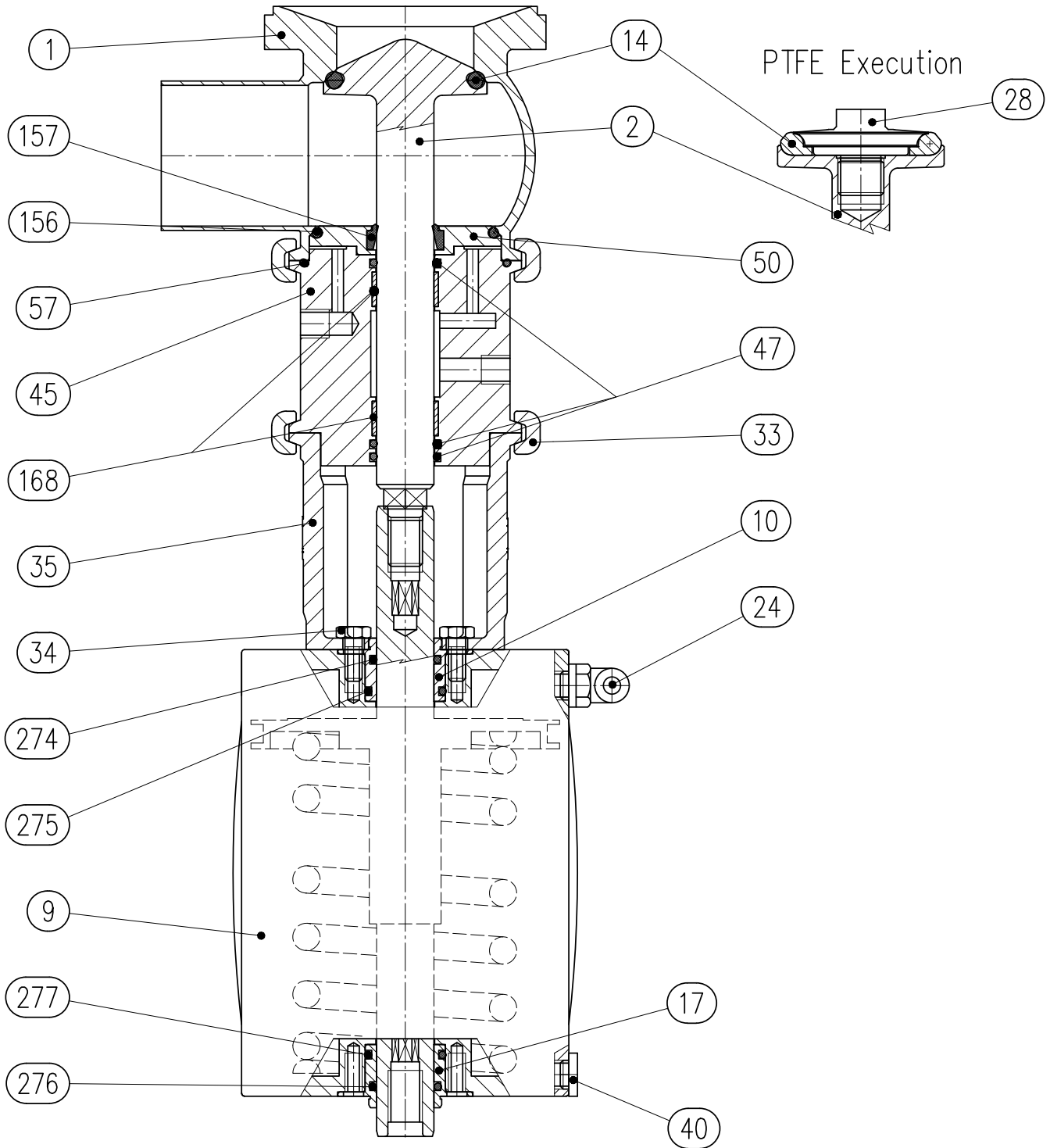


**[BBZO]**

# 14 Schema 2D BBZOG



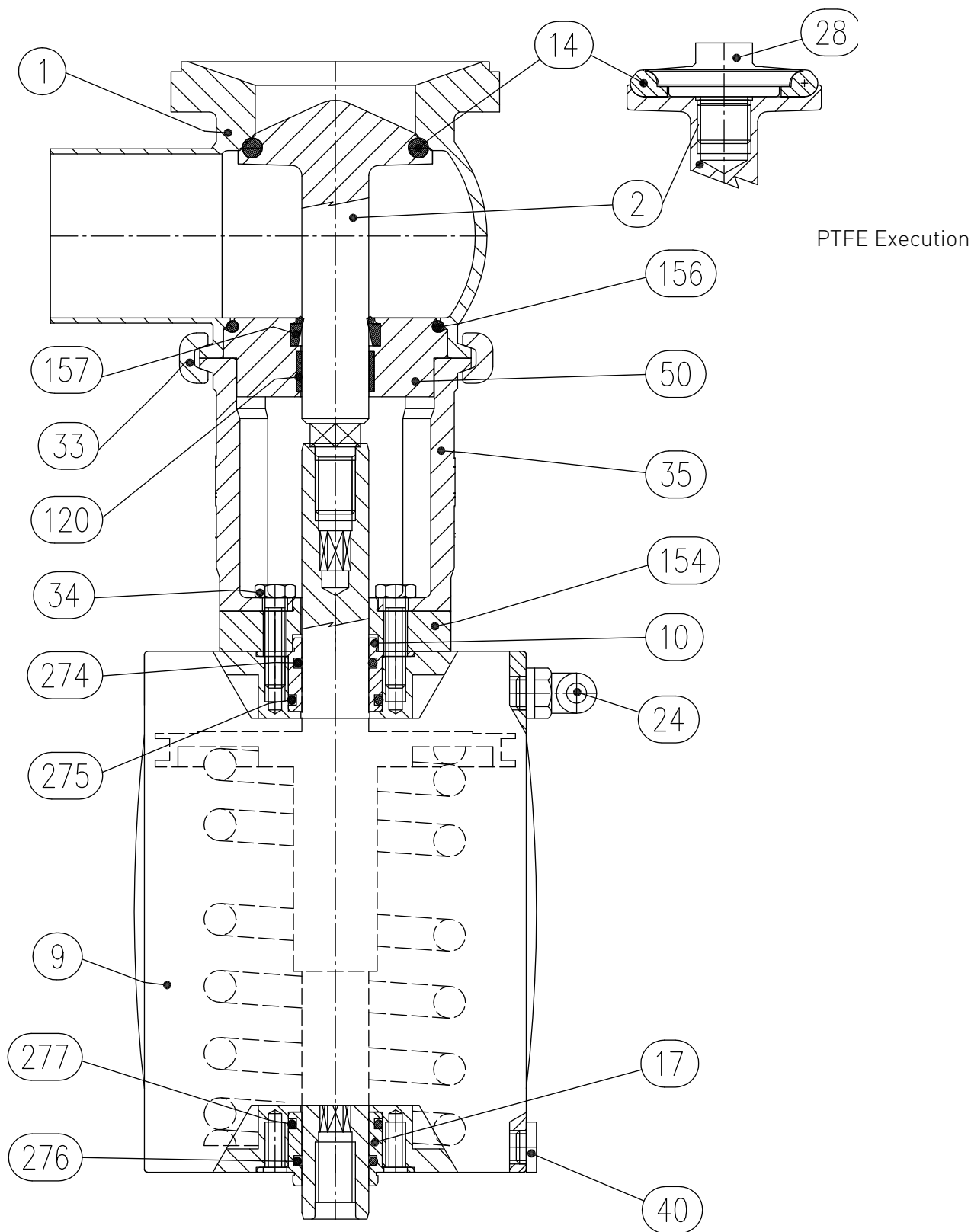
# 15 Schema 2D BBZOG



**[BBZO]**

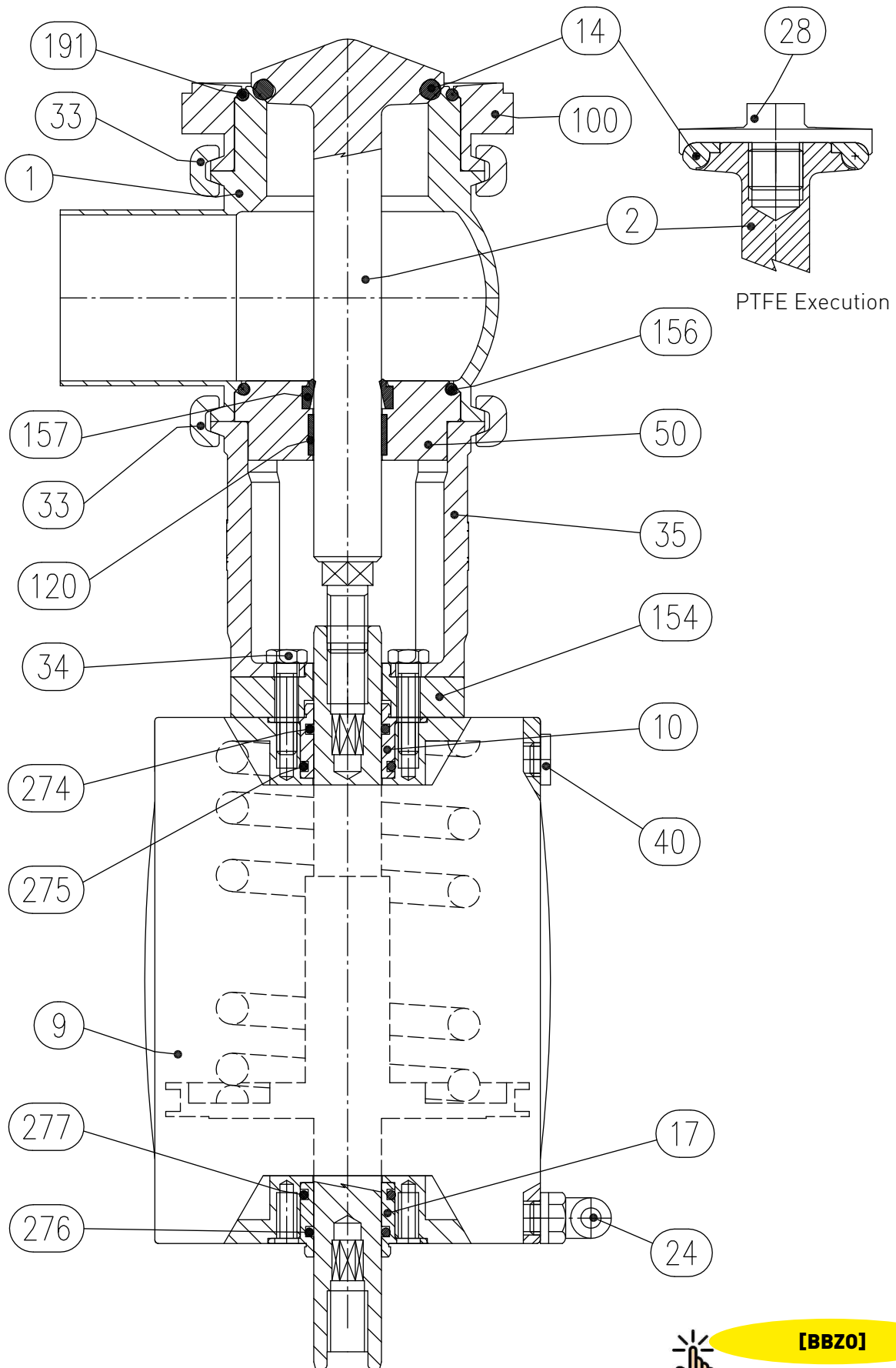


# 16 Schema 2D BBZOH



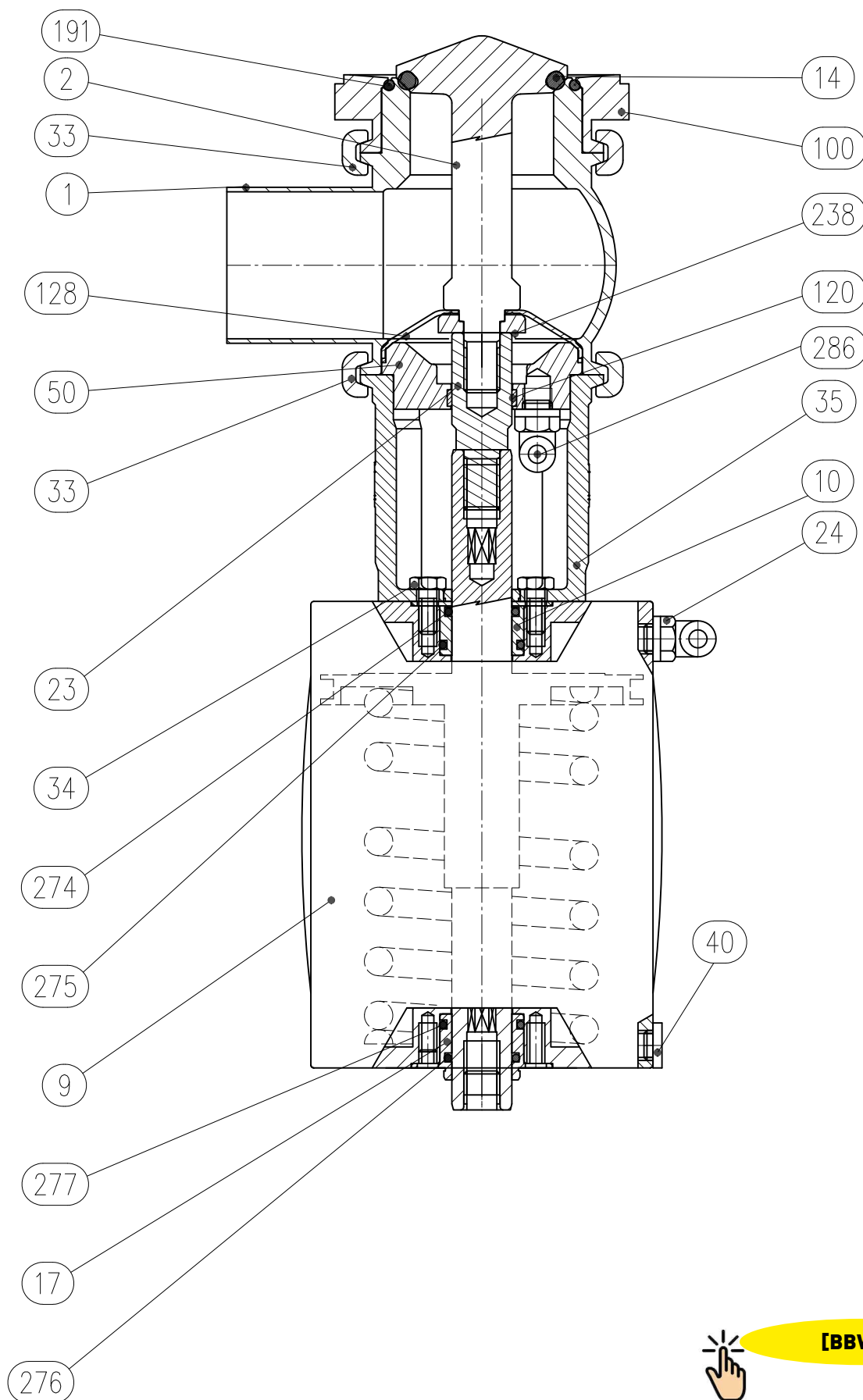
**[BBZO]**

# 17 Schema 2D BBZOR



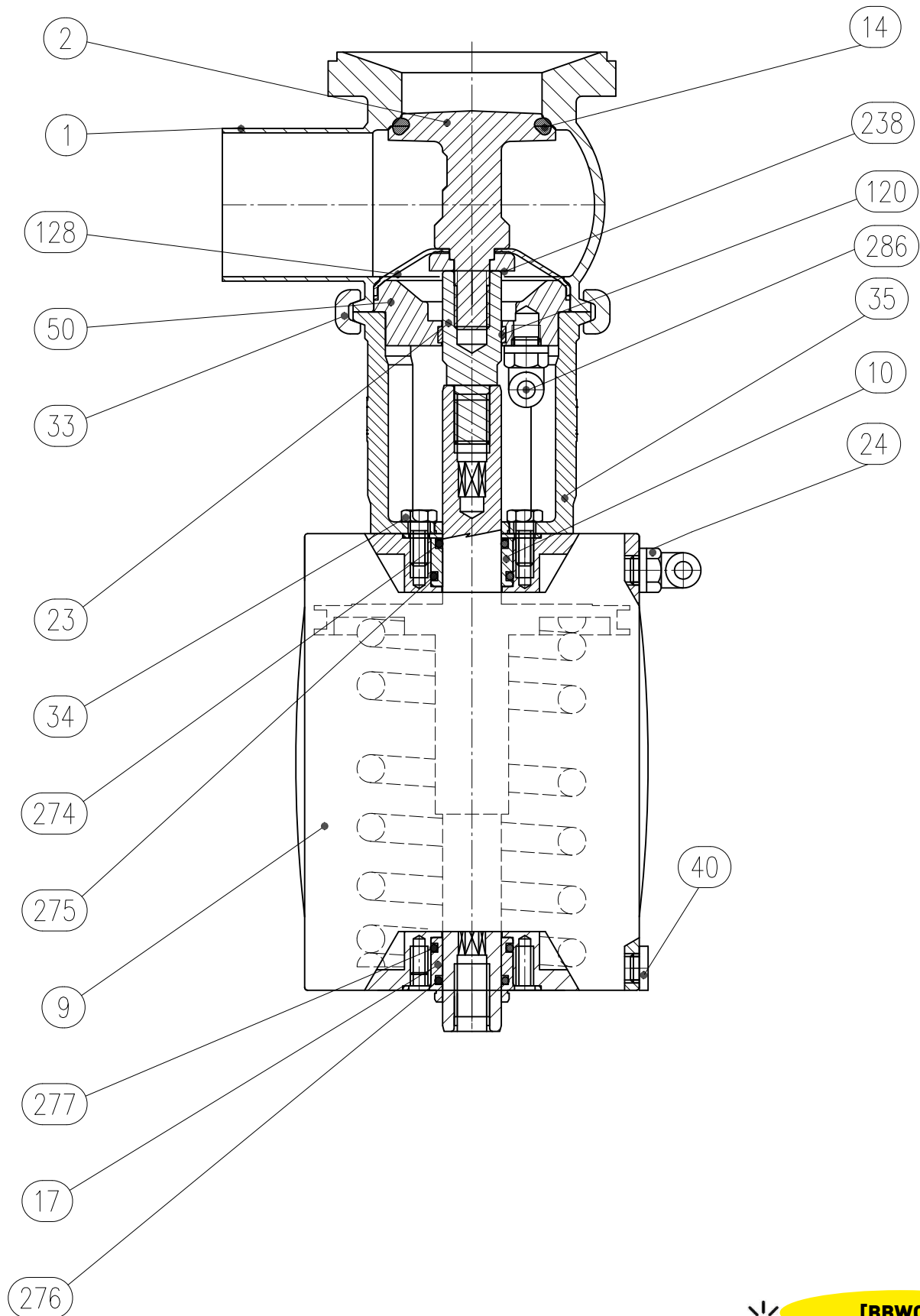
**[BBZO]**

# 18 Schema 2D BBW01



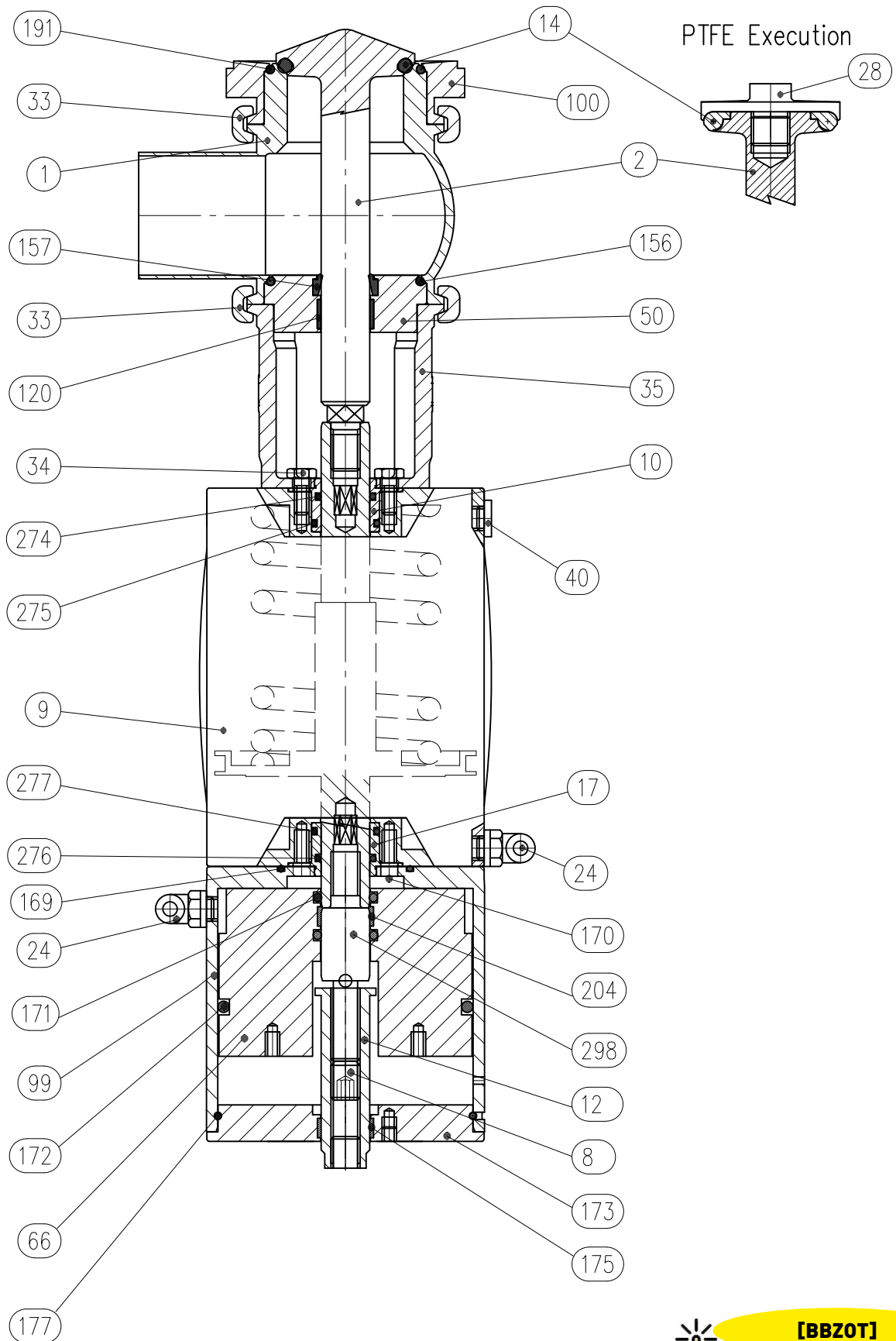
**[BBW01]**

# 19 Schema 2D BBW0G1



**[BBW01]**

# 20 Schema 2D BBZOT - BBZOGT



**[BBZOT]**

## 21 Garantie

### 1. DUUR

Bardiani Valvole S.p.A. verklaart dat haar producten zijn gefabriceerd in overeenstemming met technische specificaties die zijn aangegeven in de "Instructie-, gebruiks- en onderhoudshandleidingen" en dat ze overeenstemmen met de in deze handleidingen expliciet vermelde richtlijnen.

Bardiani Valvole S.p.A. garandeert haar producten tegen eventuele defecten en/of ontwerpfouten en/of constructiefouten en/of materiaalfouten voor 12 (twaalf) maanden vanaf de datum van aflevering van de producten.

U dient de aanwezigheid van fouten en/of defecten van de producten binnen 8 (acht) dagen nadat deze zijn ontdekt schriftelijk en met een gedetailleerde beschrijving via een aangetekende brief, fax of via ieder ander middel waarbij de ontvangst aantoonbaar is te melden aan Bardiani Valvole S.p.A., met bijvoeging van de documentatie waaruit de aanwezigheid van de fouten of defecten blijkt.

Binnen de garantie uitgevoerde reparaties leiden niet tot een verlenging van de garantieperiode tot meer dan 12 (twaalf) maanden, een garantietermijn die niet gewijzigd kan worden.

### 2. INHOUD VAN DE GARANTIE

Zonder afbreuk te doen aan de rechten die eventueel aan de koper worden toegekend door dwingende bepalingen van de van toepassing zijnde wet, dient deze garantie te worden opgevat als zijnde beperkt tot de reparatie en/of vervanging van het product en/of de onderdelen van het product en/of componenten ervan die defecten vertonen wegens ontwerpfouten en/of constructiefouten en/of materiaalfouten, naar eigen inzicht van Bardiani Valvole S.p.A.

- In het geval van reparatie en/of vervanging van het product en/of een onderdeel ervan en/of een component ervan, wordt het geretourneerde materiaal eigendom van Bardiani Valvole S.p.A. en zijn de bijkomende verzendingskosten voor rekening van Bardiani Valvole S.p.A..
- In geen enkel geval zal Bardiani Valvole S.p.A. verplicht zijn tot het vergoeden van immateriële en/of indirecte schade of op enige wijze aansprakelijk zijn voor hieruit voortvloeiende schade en/of verliezen zoals, bijvoorbeeld, schade door verlies van activiteit, van contracten, van kansen, van tijd, van productie, van winst, van start, imago-schade etc.
- Geen enkele wederverkoper en/of distributeur en/of dealer en/of agent en/of vertegenwoordiger en/of werknemer en/of zaakgelastigde van Bardiani Valvole S.p.A. is gemachtigd tot wijzigingen en/of aanvullingen en/of uitbreidingen van deze garantie.

### 3. UITSLUITINGEN VAN DE GARANTIE

Van deze garantie zijn de volgende elementen uitdrukkelijk uitgesloten: elastomeren.

Deze garantie is exclusief ontwerpfouten indien het product door Bardiani Valvole S.p.A. werd gerealiseerd op basis van door de koper geleverde ontwerpen en/of technische specificaties en/of technische indicaties.

De toepassing van deze garantie is ook exclusief:

- fouten en/of defecten die het gevolg zijn van een onjuist en/of ongeschikt en/of oneigenlijk vervoer van het product;
- fouten en/of defecten die het gevolg zijn van een niet volgens de aanwijzingen uit de "Instructie-, gebruiks- en onderhoudshandleiding" uitgevoerde installatie of die hoe dan ook voortvloeien uit een niet correcte en/of niet geschikte en/of oneigenlijke installatie;
- fouten en/of defecten die het gevolg zijn van gebruik en/of onderhoud en/of opslag van de Producten op een manier die niet conform de aanwijzingen uit de "Instructie-, gebruiks- en onderhoudshandleiding" en/of niet correct en/of niet geschikt en/of oneigenlijk is;
- fouten en/of defecten die te wijten zijn aan de normale slijtage van het Product en/of onderdelen en/of componenten ervan;
- fouten en/of defecten van het Product en/of onderdelen ervan en/of componenten ervan in het geval er werkzaamheden en/of reparaties en/of wijzigingen zijn uitgevoerd door personeel dat niet werd geautoriseerd door Bardiani Valvole S.p.A. en/of dat niet over de juiste professionele kwalificaties beschikt;
- fouten en/of defecten van het Product en/of onderdelen ervan en/of componenten ervan die te wijten zijn aan vallen en/of stoten en/of butsen en/of misbruik en/of onklaar maken en/of breuk en/of ongelukken en/of andere gebeurtenissen die het gevolg zijn van nalatigheid en/of onvoorzichtigheid en/of slordigheid van de koper en in het algemeen aan oorzaken die niet terug te voeren zijn op ontwerpfouten en/of constructiefouten en/of materiaalfouten;
- fouten en/of defecten van het product en/of onderdelen ervan en/of componenten ervan die zijn veroorzaakt door andere gebeurtenissen waarover Bardiani Valvole S.p.A. geen controle heeft of die het gevolg zijn van overmacht of toeval.

## 22 Aanbevelingen

- 1.** Het is verplicht om voorafgaand aan de installatie, het gebruik en het onderhoud van de producten de Instructie-, gebruiks- en onderhoudshandleiding door te lezen. Alle informatie, aanwijzingen, specificaties en technische gegevens die hier vermeld zijn, zijn gebaseerd op gegevens van proeven die Bardiani Valvole S.p.A. betrouwbaar acht, maar die geen betrekking kunnen hebben op ieder mogelijk gebruik van het product.
- 2.** De afbeeldingen en tekeningen hebben allen een algemene waarde, zijn indicatief en niet-bindend en komen mogelijk niet overeen met de werkelijke condities van het product.
- 3.** Aangezien Bardiani Valvole S.p.A. geen controle heeft over de gebruiks- en toepassingsvoorwaarden van het product en het gebruik ervan, dient de koper vooraf te controleren of het product geschikt is voor het beoogde gebruik en is de koper aansprakelijk voor alle risico's en aansprakelijkheden in samenhang met het gebruik van het product.
- 4.** De koper wordt aangeraden zich altijd te wenden tot de technische en commerciële medewerkers van Bardiani Valvole S.p.A. voor specifieke informatie met betrekking tot de technische kenmerken van de producten.
- 5.** De aanwijzingen uit deze handleiding hebben betrekking op de standaard producten van Bardiani Valvole S.p.A. en kunnen in geen geval een basisreferentie vormen voor naar aanleiding van specifieke verzoeken gerealiseerde producten.
- 6.** Bardiani Valvole S.p.A. behoudt zich het recht voor om de gegevens en/of de informatie en/of de technische gegevens met betrekking tot de producten op elk willekeurig moment te wijzigen en/of aan te vullen en/of bij te werken, zonder enige verplichting om dit mede te delen. Aangeraden wordt de site [www.bardiani.com](http://www.bardiani.com) te raadplegen, hier is de laatste bijgewerkte versie van de "Instructie-, gebruiks- en onderhoudshandleiding" beschikbaar.
- 7.** De inhoud en de duur van de garantie op de producten van Bardiani Valvole S.p.A. zijn omschreven in het betreffende gedeelte van de "Instructie-, gebruiks- en onderhoudshandleiding" die een integraal deel vormt van de producten zelf.
- 8.** Bardiani Valvole S.p.A. is in geen geval aansprakelijk voor immateriële schade, indirecte schade en vervolgschade zoals, bijvoorbeeld, schade door verlies van activiteit, van contracten, van kansen, van tijd, van productie, van winst, van start, imagoschade etc.

AANWIJZINGEN



AANWIJZINGEN

Bardiani Valvole S.p.A.  
via G. di Vittorio, 50/52 - 43045 Fornovo di Taro (PR) - Italy  
tel. +39 0525 400044 - fax +39 0525 3408  
bardiani@bardiani.com - www.bardiani.com