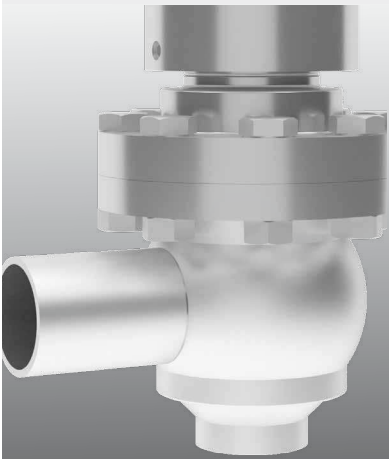


**Instructiehandleiding voor gebruik en onderhoud**



**HANDBEDIENDE  
HOGEDRUKKLEP**

**BBZMQ**

**Bardiani Valvole S.p.A.**

via G. di Vittorio, 50/52 - 43045 Fornovo di Taro (PR) - Italy

tel. +39 0525 400044 - fax +39 0525 3408

bardiani@bardiani.com - www.bardiani.com

REVISIE HANDLEIDING	DATUM

# INHOUDSOPGAVE

1	Veiligheids-/Attentie- en Verplichtingssignalen	5
1.1	Bedienerstraining	8
2	Algemene veiligheidsmaatregelen	9
2.1	Algemene veiligheidsmaatregelen	9
3	Technische gegevens	10
4	Controle / Uitpakken / Heffen	11
5	Installatie	13
6	Probleemopsporing	15
7	Reiniging	16
8	Algemeen onderhoud	18
9	Ontmanteling	20
10	Onderhoud	21
10.1	Geprogrammeerd onderhoud	21
10.2	Gereedschappen voor demontage/hermontage	22
10.3	Handbediende klep BBZMQ	23
10.4	Demontage van de BBZMQ	25
10.5	Montage van de BBZMQ	28
11	Bijlagen	34
12	Schema 2D BBZMQ	35
13	Garantie	36
14	Aanbevelingen	37

# VOORWOORD

Deze “Instructiehandleiding voor gebruik en onderhoud” is uitdrukkelijk bestemd voor gebruik door gekwalificeerd technisch personeel. Om deze reden wordt informatie die gemakkelijk kan worden afgeleid uit de tekst en/of het de daarin opgenomen afbeeldingen en/of tekeningen niet nader gespecificeerd.

**Deze “Instructiehandleiding voor gebruik en onderhoud” maakt integraal deel uit van de afsluiter.**

**Het is verplicht om deze handleiding te raadplegen alvorens over te gaan tot de installatie/het gebruik/het onderhoud van welk type afsluiter dan ook.**

**Deze handleiding dient te worden bewaard om hem ook in de toekomst te kunnen raadplegen.**

**Bij gebruik van afsluiters conform aan de Richtlijn 2014/34/EU (ATEX) is het verplicht een specifieke handleiding te raadplegen.**

Zonder afbreuk te doen aan de essentiële kenmerken van het beschreven type afsluiter, behoudt de fabrikant zich het recht voor, zonder enige verplichting tot kennisgeving, om de gegevens en/of informatie met betrekking tot het gebruik van de afsluiter in de “Instructiehandleiding voor gebruik en onderhoud” op elk moment te wijzigen en/of te integreren en/of bij te werken.







**Op de site [www.bardiani.com](http://www.bardiani.com) is altijd de laatste bijgewerkte versie van de “Instructiehandleiding voor gebruik en onderhoud” beschikbaar.**

**De Fabrikant is op geen enkele wijze verantwoordelijk voor eventuele gevolgen die voortvloeien uit het niet en/of niet correct naleven van alle voorschriften die in de betreffende handleiding zijn vermeld met betrekking tot de installatie, het gebruik, het onderhoud en de opslag van het product.**

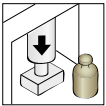



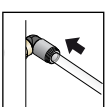
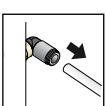



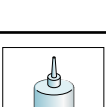


Alle rechten voorbehouden. Zonder voorafgaande schriftelijke toestemming van de Fabrikant is de gehele en/of gedeeltelijke reproductie en/of overdracht en/of registratie van willekeurig welk deel van deze “Instructiehandleiding voor gebruik en onderhoud” via welk middel en/of welke drager dan ook, inclusief computers en/of elektronische en/of mechanische apparaten en/of papier of met enig ander opslag- en/of hergebruikssysteem, voor andere dan uitsluitend persoonlijke doeleinden door de Koper is verboden.

# 1 Veiligheids-/Attentie- en Verplichtingssignalen

ATTENTIE-SIGNALLEN		
Pictogram	Beschrijving	Aanwijzingen
	<b>LET OP Algemeen</b>	Signaleert aan het betrokken personeel dat de beschreven handeling, indien niet volgens de veiligheidsnormen uitgevoerd, gevaar voor lichamelijk letsel met zich mee brengt.
	<b>LET OP Verbrijzeling van de handen</b>	Let goed op bij de procedure waar u mee bezig bent. Gevaar voor verbrijzeling van de handen.
	<b>LET OP Zware lasten</b>	Let goed op bij de procedure waar u mee bezig bent. Zware hangende lasten.
	<b>LET OP Brandwonden</b>	Gevaar door hitte. Zeer heet oppervlak, gevaar voor ernstige brandwonden.
	<b>LET OP Explosiegevaar</b>	Let op, explosiegevaar.

VERPLICHTE TEKENS (VOOR DE OPERATOR DIE VERANTWOORDELIJK IS VOOR HET MECHANISCH OUDERHOUD EN VOOR DE OPERATOR DIE VERANTWOORDELIJK IS VOOR DE MONTAGE/DEMONTAGE)		
Pictogram	Beschrijving	Aanwijzingen
	<b>VERPLICHTING Algemeen</b>	Er dienen speciale instructies te worden gevolgd om persoonlijk letsel te voorkomen.
	<b>BESCHERMENDE HANDSCHOENEN</b>	Handschoenen om de handen te beschermen voor het hanteren van voorwerpen die letsel kunnen toebrengen of in geval van mogelijk contact met schadelijke stoffen.
	<b>HELM</b>	Veiligheidshelm voor het heffen van zware onderdelen.
	<b>SCHOEISEL</b>	Gebruik van veiligheidsschoeisel ter voorkoming van gevaren door het vallen van materialen gedurende onderhoudswerkzaamheden (vooral gedurende het demonteren van onderdelen).
	<b>GESCHIKTE KLEDING</b>	Geschikte kleding, zoals bijvoorbeeld een werkoverall: het is verboden om kleding met wijde mouwen en/of losse delen te dragen, aangezien deze gemakkelijk in mechanische onderdelen verstrikt kunnen raken.
	<b>BRIL</b>	Veiligheidsbril in geval van mogelijk contact met schadelijke stoffen die oogletsel kunnen veroorzaken.

SIGNALLEN TEN AANZIEN VAN BEDRIJFSPROCEDURES		
Pictogram	Beschrijving	Aanwijzingen
	<b>GESPECIALISEERD PERSONEEL</b>	De onderhouds-, montage-, en demontageprocedures moeten door gespecialiseerd personeel worden uitgevoerd.
	<b>OPMERKING</b>	De gegeven opmerking aandachtig opvolgen.
	<b>OPMERKING MET BETREKKING TOT HET MILIEU</b>	Volg de voorschriften die van kracht zijn in het land van herkomst met betrekking tot afvalverwerking.
	<b>BANKSCHROEF</b>	Gebruik van een bankschroef.
	<b>BANKSCHROEF MET ZACHT KLEMMEN</b>	Gebruik van een bankschroef met klemmen van zacht materiaal.

SIGNALEN TEN AANZIEN VAN BEDRIJFSPROCEDURES		
Pictogram	Beschrijving	Aanwijzingen
	<b>PERS</b>	Gebruik van een pers.
	<b>PERS (loslaten)</b>	Gebruik van een pers. Geleidelijk loslaten van de perskracht.
	<b>ELEKTRISCHE AANSLUITING</b>	Elektrische aansluiting op de regeleenheid (de betreffende instructiehandleiding raadplegen).
	<b>ELEKTRISCHE AFKOPPELING</b>	Elektrische afkoppeling van de regeleenheid (de betreffende instructiehandleiding raadplegen).
	<b>PNEUMATISCHE AANSLUITING</b>	Aansluiting van de luchttoevoer naar de klep.
	<b>PNEUMATISCHE AFKOPPELING</b>	Afkoppeling van de luchttoevoer naar de klep.
	<b>AANBRENGEN VAN VOEDSELVEILIG SMEERVET</b>	Gebruik smeervet CIP-FILM of dergelijke
	<b>AANBRENGEN VAN VOEDSELVEILIG SMEERVET</b>	Gebruik smeervet type FOODLUBE Multi-paste of dergelijke
	<b>AANBRENGEN VAN NIET VOEDSELVEILIG SMEERVET</b>	Gebruik smeervet type AGIP GREASE MU EP 2 SE of dergelijke
	<b>AANBRENGEN VAN SCHROEFDRAAD-BORGMIDDEL</b>	Gebruik schroefdraadpasta SPEED BOND M500 of dergelijke
	<b>VOLGORDE WERKZAAMHEDEN</b>	Volgorde van de montage- en demontagewerkzaamheden
	<b>OPTIONEEL</b>	

## 1.1 Bedienerstraining



Alle personen die werkzaamheden op de klep moeten uitvoeren, moeten gekwalificeerd zijn om onderhoudstaken op de klep uit te voeren.

Deze personen moeten op de hoogte zijn gebracht van mogelijke gevaren en moeten de in deze handleiding beschreven veiligheidsaanwijzingen in acht nemen.

Laat alleen gekwalificeerd personeel op elektrische componenten werken.



## 2 Algemene veiligheidsmaatregelen

### 2.1 Algemene veiligheidsmaatregelen



#### **Gebruiksbestemming**

De kleppen van Bardiani zijn uitsluitend bestemd voor de hantering van vloeistoffen.

#### **Niet-toegestaan gebruik**

Het is niet toegestaan de klep te gebruiken:

- voor andere bewerkingen dan de bewerking die zijn beschreven in de paragraaf "Gebruiksbestemming";
- voor de hantering van vloeistoffen anders dan de door de fabrikant voorziene vloeistoffen;
- voor de hantering van vloeistoffen met drukwaarden die anders zijn dan de door de fabrikant voorziene waarden, aangegeven in de technische gegevens van de klep.

#### **Beperkingen op het gebruik van de klep**

Het volgende is verboden:

- de klep te gebruiken in een andere constructieconfiguratie dan door de fabrikant voorzien;
- de klep te gebruiken in ruimtes waar gevaar voor explosie en/of brand bestaat als dit niet door de fabrikant is voorzien (in geval van kleppen met certificering volgens de Richtlijn 2014/34/EU, de Atex-handleiding raadplegen).
- voor integratie in andere systemen en/of uitrustingen die niet door de fabrikant zijn voorzien in het uitvoeringsproject;
- gebruik voor andere doeleinden dan door de fabrikant is voorzien.



#### **LET OP**

De klep mag niet worden gebruikt in ruimtes waar gevaar voor explosie of brand bestaat als dit niet door de fabrikant is voorzien (in geval van kleppen met certificering volgens de Richtlijn 2014/34/EU, de Atex-handleiding raadplegen).



**BARDIANI VALVOLE S.p.A. aanvaardt geen enkele aansprakelijkheid voor installatie, gebruik en onderhoud die niet in overeenstemming zijn met de bepalingen van deze handleiding!**

### 3 Technische gegevens

GEGEVENS KLEP	
Maximumdruk	150 bar (2173 psi) DN25 -80 gelaste verbindingen / DN25.4-76.1
	55 bar (798 psi) DN100 gelaste verbindingen / DN101.6
Maximale houddruk	Zie catalogus
Opslagtemperatuur	Van -10°C tot 25°C
Materiaal dat in contact komt met het product	AISI 316L (1.4404). De bestandheid tegen corrosie voor wat betreft producten en reinigingsmiddelen controleren.
Materiaal pakkingen dat in contact komt met het product	EPDM, FKM, andere pakkingen op aanvraag. De compatibiliteit voor producten en reinigingsmiddelen controleren.
Oppervlakteafwerking die in contact komt met het product	Ra 0.8 µm. Andere afwerkingen op aanvraag.

COMPATIBILITEIT MATERIAAL PAKKINGEN		
Product	EPDM	FKM
Temperatuur (toepassingen met lucht)	Van -10°C tot +140°C	Van -10°C tot +200°C
Natronloog 2%	60°C	30°C
Salpeterzuur 2%	60°C	80°C
Verzadigde damp 125°C	Geschikt	Te controleren
Vetten	Niet geschikt	Geschikt
Alcoholen	Geschikt	Niet geschikt



**De klep is conform de richtlijn PED 2014/68/EU, met speciale verwijzing naar Bijlage III, Module A betreffende interne fabricagecontroles zoals aangegeven in de conformiteitsbeoordelingsprocedures.**

Kleppen gelijk aan of kleiner dan DN32 zijn niet inbegrepen conform Artikel 4 paragraaf 3.

De kleppen bestemd voor gassen, vloeibare gassen, onder druk opgeloste gassen, damp en die vloeistoffen waarvan de dampdruk bij de maximaal toelaatbare temperatuur 0,5 bar hoger is dan de normale atmosferische druk (1,013 mbar) vallen binnen de volgende limieten:

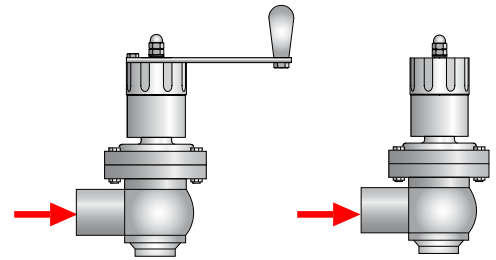
- de kleppen met DN gelijk aan of groter dan DN40 met vloeistoffen van de groep 2.

Neem in geval van twijfel altijd contact op met Bardiani Valvole S.p.A.

## 4 Controle / Uitpakken / Heffen

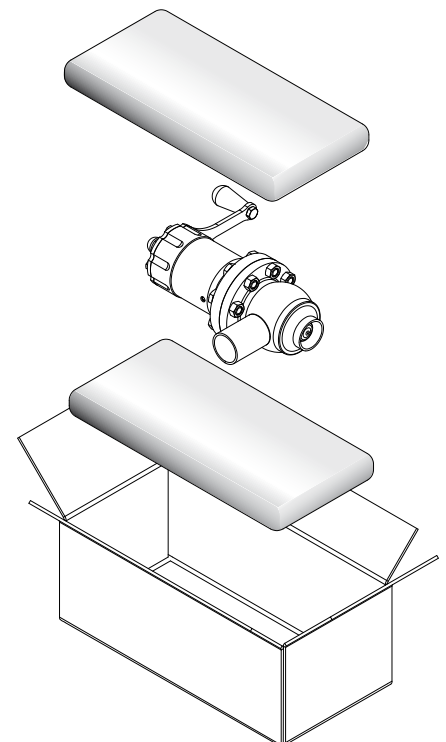
### 1. CONTROLE:

- Controleer of de klep geen transportschade vertoont en overeenstemt met wat u heeft gevraagd;
- Controleer de binnenkant van de klep.



### 2. UITPAKKEN:

De verpakking van de klep bestaat uit karton, hout en plastic. De klep bestaat in hoofdzaak uit metalen materialen. De pakkingen zijn gemaakt van elastomeer materiaal. De handgreep in de formaten DN15 tot DN100 is van plastic (POM-C). Voer af volgens de geldende plaatselijke voorschriften.

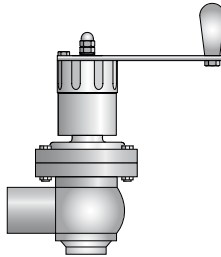


**3. HEFFEN KLEP:**

Let op het type klep dat u wilt verplaatsen.

**LET OP!**

Voordat u begint met heffen dient u te controleren of er geen gedemonteerde of van de klep gescheiden onderdelen zijn die kunnen vallen, waardoor persoonlijk letsel en schade aan de klep kunnen worden veroorzaakt.

**LET OP!**

De bovenstaande afbeeldingen zijn slechts representatief voor de methoden en procedures voor het heffen van de klep.

Behandel het apparaat volgens de geldende voorschriften in het land van gebruik.

Bardiani Valvole S.p.A. aanvaardt geen enkele aansprakelijkheid, van welke aard dan ook, voor eventuele materiële schade en/of persoonlijk letsel die het gevolg is van oneigenlijk en/of niet correct heffen van de klep.

## 5 Installatie

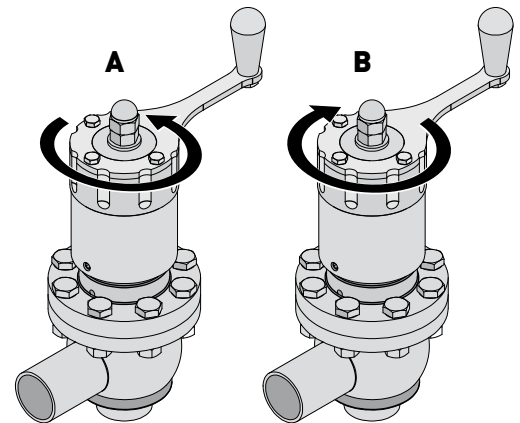


### 1. PNEUMATISCHE VOEDING:

- Laat het installeren/verwijderen over aan gespecialiseerd personeel.

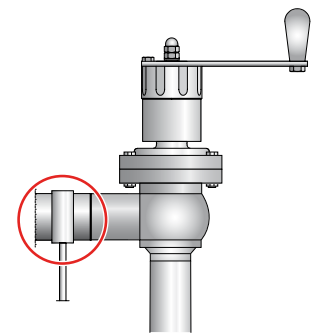
A = Opening klep

B = Sluiting klep



### 2. BEPERK DE BELASTINGEN WAARAAN DE KLEP WORDT BLOOTGESTELD:

- Trillingen;
- Thermische uitzetting van de leidingen;
- Te veelvuldig lassen;
- Overbelasting.



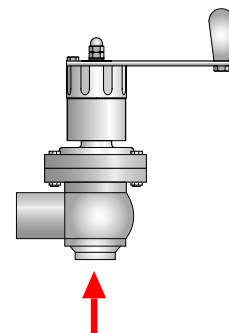
### LET OP!

Dergelijke belastingen kunnen de zittingen van de afdichtingen vervormen of tot een storing in de werking van de klep leiden.



### 3. CORRECTE STROOMRICHTING:

De stroming in tegengestelde richting ten opzichte van de sluitrichting van de klep minimaliseert waterslag, oftewel drukstoten.



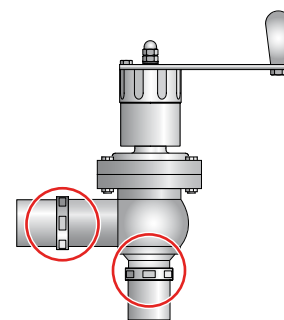
### LET OP!

Bardiani Valvole S.p.A. aanvaardt geen enkele aansprakelijkheid, van welke aard dan ook, voor eventuele materiële schade en/of persoonlijk letsel die het gevolg is van het niet en/of niet correct in acht nemen van de installatieprocedures.



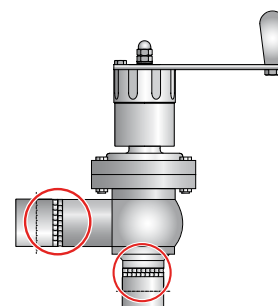
#### 4. AANSLUITINGEN/VERBINDINGSSTUKKEN KLEP:

Als de klep is uitgerust met verbindingstukken, kunt u overgaan tot de installatie op de leidingen. Installeer de pakkingen op correcte wijze en haal de verbindingstukken aan.



#### 5. LASSEN VAN KLEPLICHAAM OP DE LEIDING:

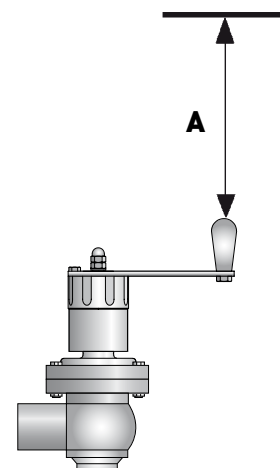
Demonteer de kleplichamen van de rest van de klep voordat u gaat lassen. Zie de volgende pagina's van deze handleiding.



#### 6. MINIMALE RUIMTE VOOR ONDERHOUD:

Zorg dat er voldoende vrije ruimte is voor het demonteren van de klep.

DN	A (mm)	B (mm)	C (mm)
10÷25	250	245	245
32÷40	270	255	255
50	280	270	270
65	300	285	285
80	310	300	300
100	330	310	310



#### LET OP!

Bardiani Valvole S.p.A. aanvaardt geen enkele aansprakelijkheid, van welke aard dan ook, voor eventuele materiële schade en/of persoonlijk letsel die het gevolg is van het niet en/of niet correct in acht nemen van de installatieprocedures.

## 6 Probleemopsporing



PROBLEEM	MOGELIJKE OORZAAK	MOGELIJKE OPLOSSING
Externe lekkage	Versleten pakking	Vervang de pakking
Interne lekkage bij gesloten klep veroorzaakt door normale slijtage		
Externe lekkage	Te hoge druk	Vervang door pakkingen die van een ander soort elastomeer zijn gemaakt
	Te hoge temperatuur	
Interne lekkage bij gesloten klep die voortijdig is opgetreden	Agressieve vloeistoffen	Pas de bedrijfsomstandigheden aan
	Teveel actieve commando's	
Problemen bij opening en sluiting	Het soort elastomeren van de pakking is niet correct	Vervang door een pakking die van een ander soort elastomeer is gemaakt
	Onjuiste positionering van het kleplichaam	Demonteer het kleplichaam en verplaats het in de juiste positie

## 7 Reiniging



### 1. REINIGING VAN DE KLEP MET REINIGINGSMIDDELEN:

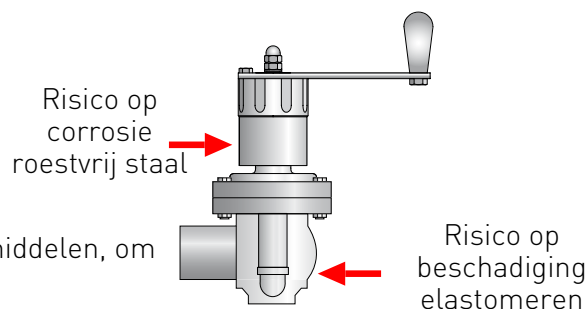
Laat het schoonmaken van de installaties waarin de klep is geïnstalleerd over aan gespecialiseerd personeel, met inachtneming van de volgende regels:

- Houd u aan de vermelde concentraties van de reinigingsmiddelen;
- Volg de aanwijzingen van de reinigingsmiddelenleveranciers;
- Draag altijd een beschermende bril en handschoenen.



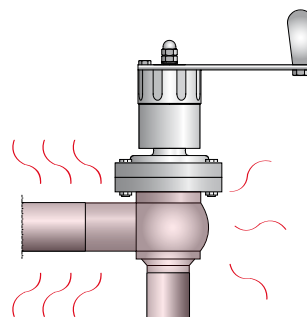
### BELANGRIJK!

- Zorg voor een regelmatige dosering van de reinigingsmiddelen, om te hoge concentraties te voorkomen;
- Spoel na het reinigen altijd zorgvuldig na met schoon water;
- Verifieer de compatibiliteit van de materialen van de klep.



### LET OP!

Gevaar voor brandwonden. De klep of de leidingen kunnen zeer heet zijn. Gebruik beschermende handschoenen.



### WAARSCHUWING

Na de installatie van een nieuwe of gereviseerde klep, dient u een interne wascyclus uit te voeren alvorens te leidingen te gebruiken voor voedselvoedstoffen. Als er lassen op de klep zijn uitgevoerd, dient de klep een passiveringsfase te ondergaan.

#### VOORBEELD VAN INTERNE WASCYCLUS CIP]

Fasen	Temperatuur °C	Wasproduct
Eerste spoeling	Omgeving	Water dat vrij is van chloor of chloriden
Wassen	70 °C	Natronloog (NaOH) op 1%
Tussenspoeling	Omgeving	Water dat vrij is van chloor of chloriden
Wassen	70 °C	Salpeterzuur (HNO <sub>3</sub> ) op 0,5%
Eindspoeling	Omgeving	Water dat vrij is van chloor of chloriden

Aanbevolen snelheid van het wasproduct = 2 m/s



	EPDM	FKM
<b>Product</b>		
Maximale temperatuur	95°C	95°C
Minimale temperatuur	-20 °C	-5 °C

	EPDM	FKM
<b>Stoom</b>		
Maximale temperatuur (voortgezet)	130°C	120°C
Maximale temperatuur (voor een periode van 15-20 min)	150 °C	140 °C

	EPDM	FKM
<b>Natriumhydroxide</b>		
Verdunde reinigungsoplossing	<5%	<5%
Minimale temperatuur	1 °C	1° C
Maximale temperatuur	80 °C	80 °C

	EPDM	FKM
<b>Zuur (salpeterzuur / fosforzuur / perazijnzuur)</b>		
Verdunde reinigungsoplossing	<2%	<2%
Minimale temperatuur	1 °C	1° C
Maximale temperatuur	40 °C	65 °C

	EPDM	FKM
<b>Desinfectie</b>		
Verdund desinfectiemiddel (op basis van perazijnzuur)	<0,7%	<0,7%
Minimale temperatuur	1 °C	1° C
Maximale temperatuur	30 °C	30 °C

## 8 Algemeen onderhoud



### 1. VOORZORGSMAATREGELEN VOOR HET ONDERHOUD

Alle onderhoudswerkzaamheden moeten worden uitgevoerd door gespecialiseerd personeel.



#### LET OP!

De onderhoudswerkzaamheden moeten worden uitgevoerd met stilstandende installatie en met alle gebruikers (elektrische spanning, lucht) afgekoppeld.



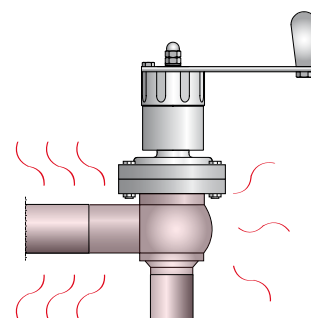
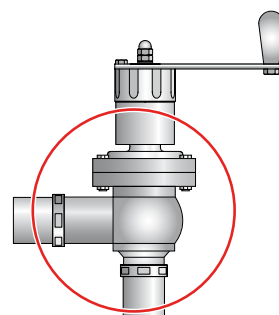
#### LET OP!

Voer altijd de druk van het vloeistof af uit de klep en de leiding alvorens de klep te demonteren.



#### LET OP!

Gevaar voor brandwonden. De klep of de leidingen kunnen zeer heet zijn. Gebruik beschermende handschoenen.





## **2. REINIGEN OM AANZETTINGEN TE VERWIJDEREN:**

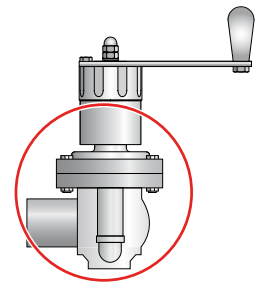
- U moet alle onderdelen van de klep nauwgezet wassen en reinigen alvorens de klep te demonteren;
- Let op mogelijke aanzettingen van reinigingsmiddelen en andere agressieve vloeistoffen (zie "Reiniging");
- Gebruik, waar nodig, altijd een beschermende bril en

handschoenen.



## **3. VERVANGING VAN VERSLETEN ONDERDELEN VAN DE KLEP:**

Gebruik altijd originele vervangingsonderdelen.



## 9 Ontmanteling



Aan het einde van de levensduur moet het product worden gerecycled in overeenstemming met de wet die van kracht is in het land waar de klep is geïnstalleerd.

Gevaarlijke resten moeten op adequate wijze worden verwerkt en afgevoerd.

De klep bestaat uit staal AISI316L en AISI 304, elastomeren (pakkingen), kunststof (regeleenheid) en elektrische componenten (klemmenborden, magneetkleppen, sensoren).

Volg de volgende stappen voordat u de klep afkoppelt, zie de paragraaf "Algemeen onderhoud":

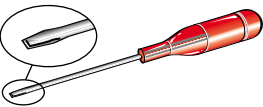


- verzeker u ervan dat de lijn van de klep niet in werking is
- maak de lijn die betrekking heeft op de klep leeg en maak hem zo nodig schoon
- koppel de lucht af als deze niet nodig is voor de demontage
- koppel de klep los van de energiebron
- verwijder de klep uit de installatie
- volg bij het verplaatsen van de klep de regels uit de paragraaf "Heffen"
- voor de demontage van de klep volgt u de paragraaf "Demontage"

## 10 Onderhoud

### 10.1 Geprogrammeerd onderhoud

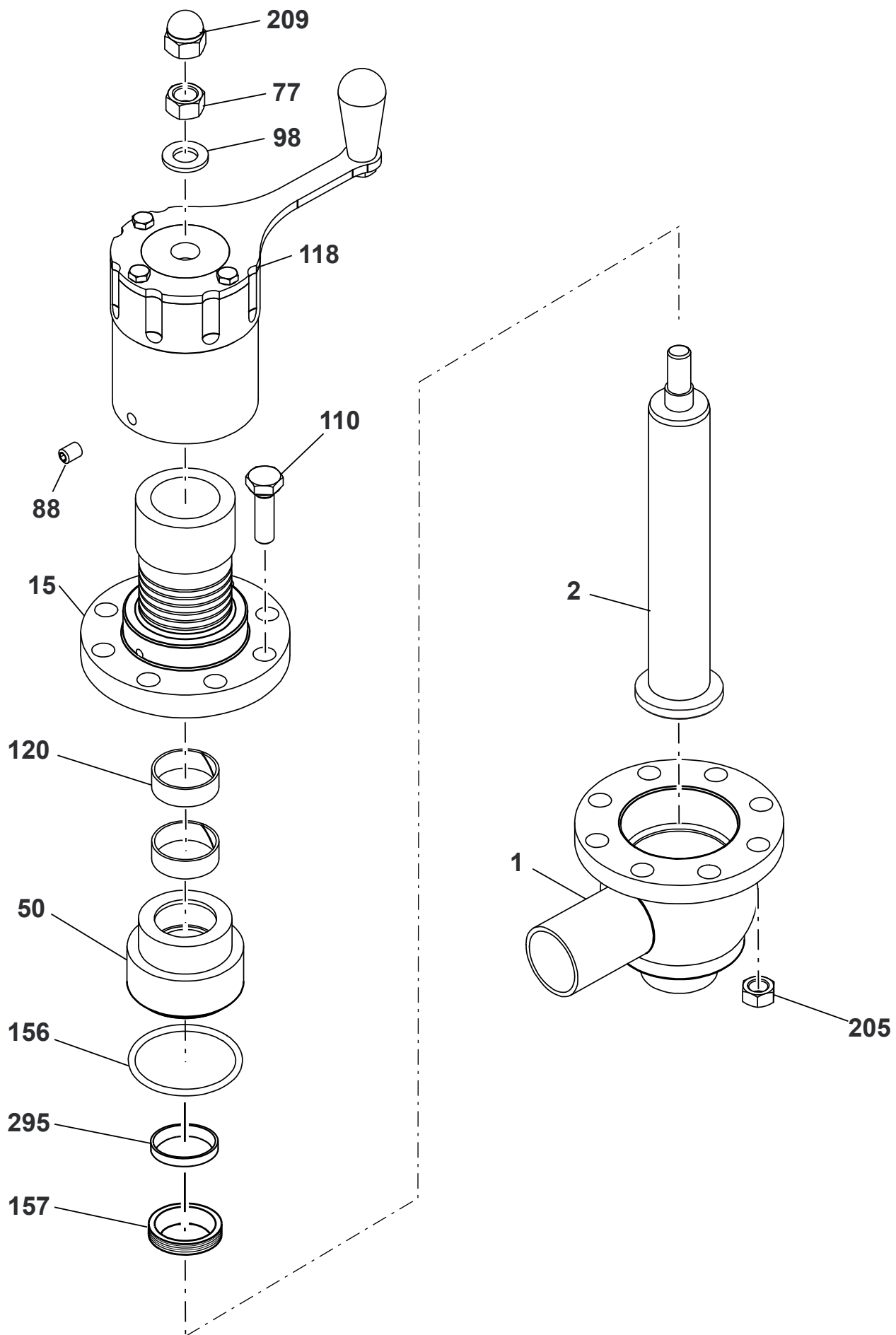
GEPROMGRAMMEERD ONDERHOUD	KLEPPAKKINGEN
Preventief	Vervang na 12 maanden
In geval van lekkage	Vervang aan het einde van de dag
Periodiek	Controleer of de werking correct is en er geen lekkages zijn
	Noteer alle uitgevoerde werkzaamheden

## 10.2 Gereedschappen voor demontage/hermontage

APPARATUUR	DN25 -- DN50	DN65	DN80 -- DN100	
		✓		
		6		
	17 - 19	17 - 19 - 22	19-22	

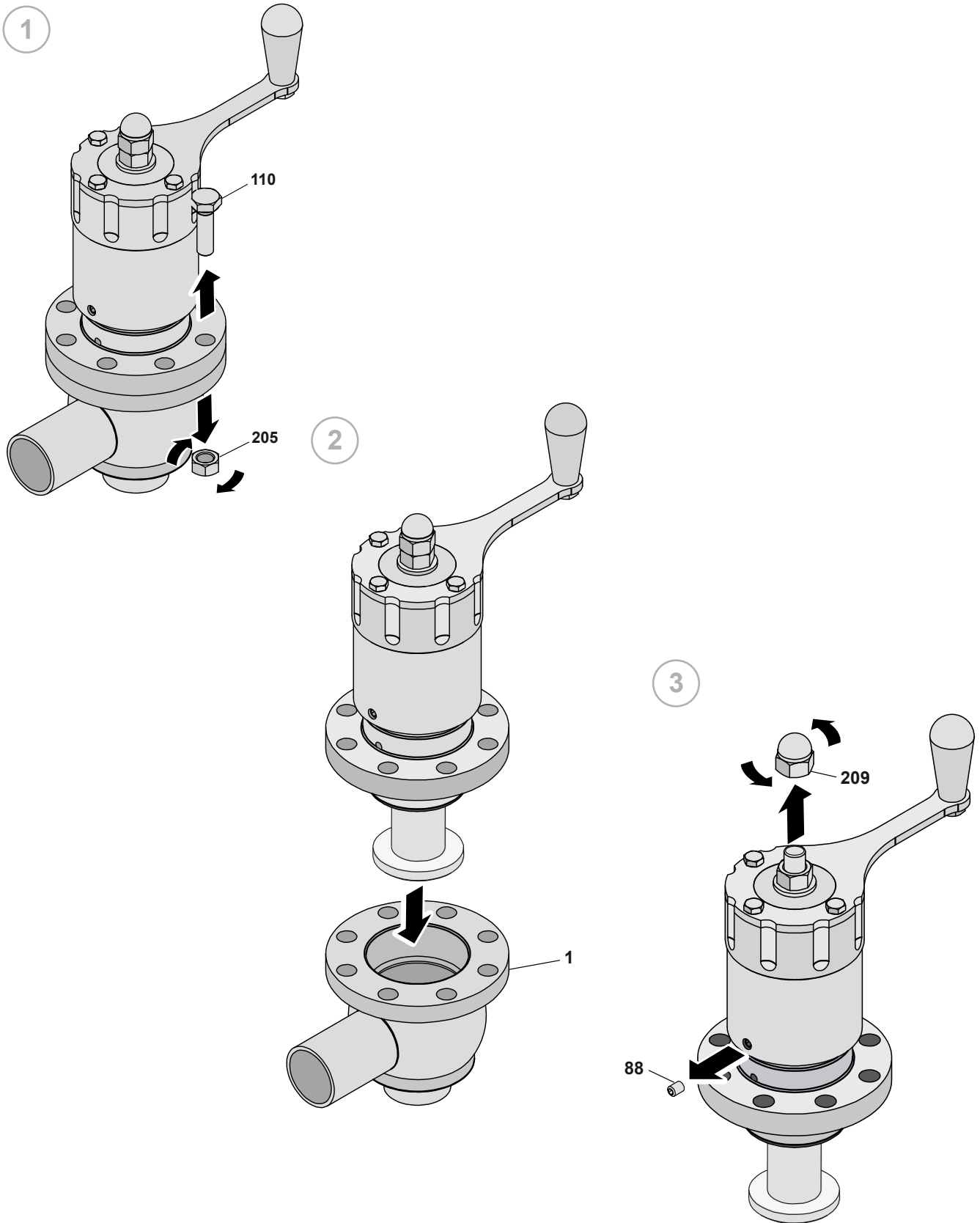
## 10.3 Handbediende klep BBZMQ

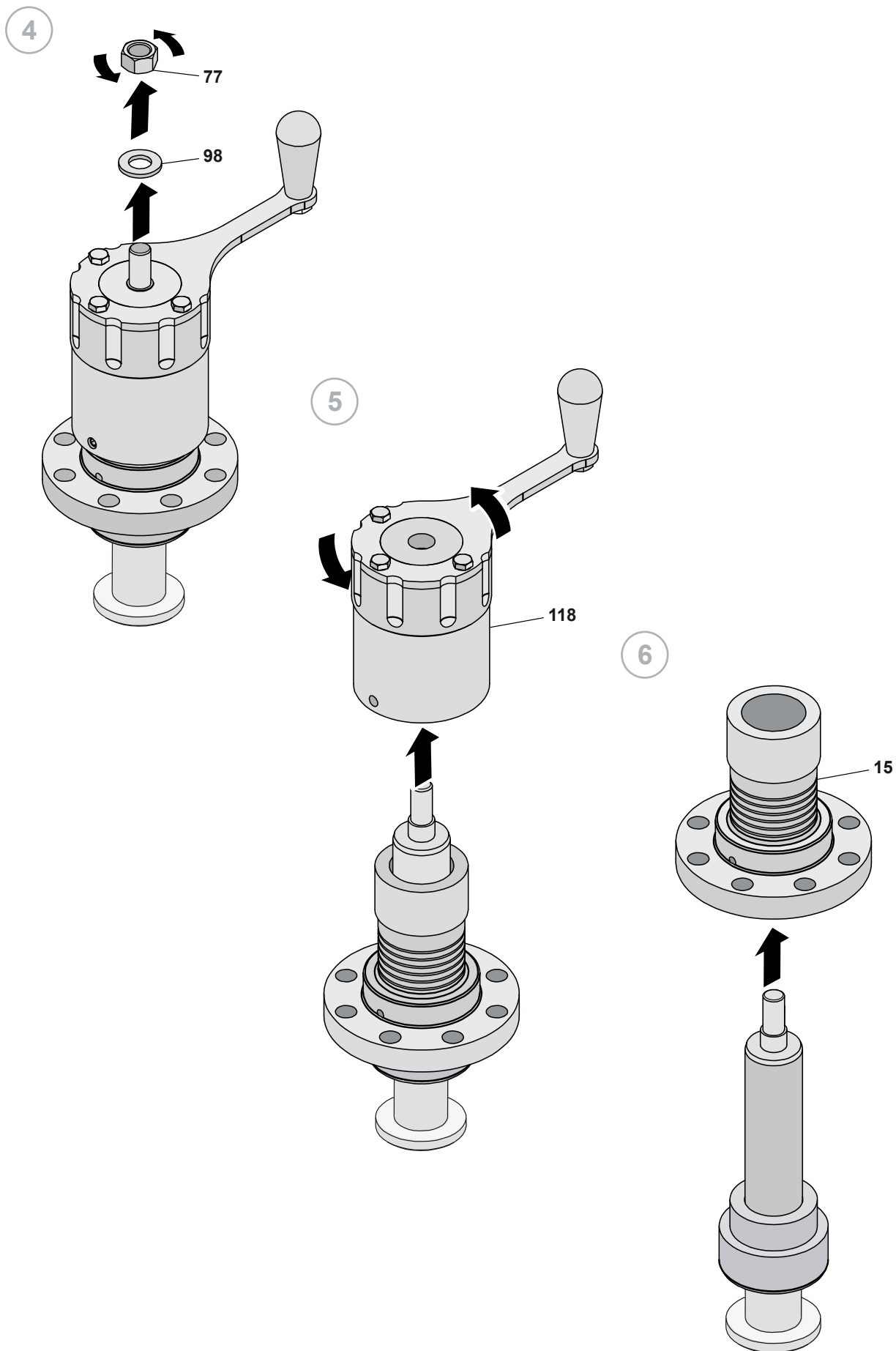
NR.	BESCHRIJVING	NR.	BESCHRIJVING
1	Onderste kleplichaam		
2	Sluitlichaam		
15	Montagedeel		
50	Draagschijf afdichting		
77	Moer		
88	Draadstiftschroef		
98	Sluitring		
110	Schroef		
118	Handgreep		
120	Bus		
156	Afdichtingsring		
157	Afdichtingsring		
205	Moer		
209	Moer		
295	<b>Bus</b>		

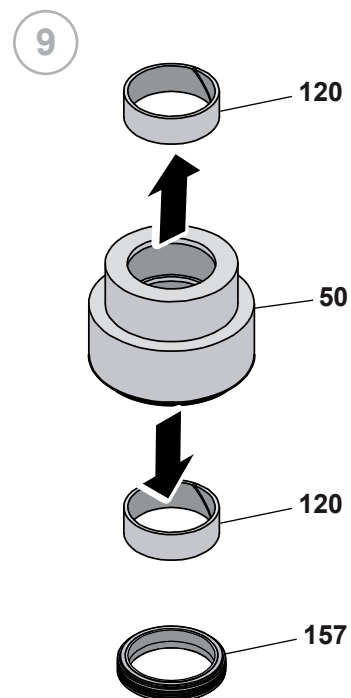
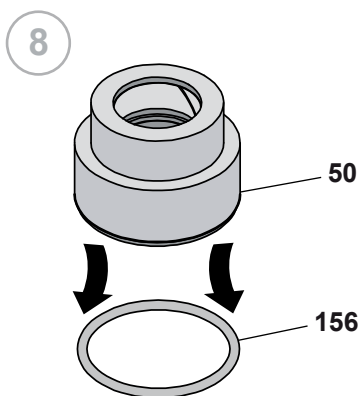
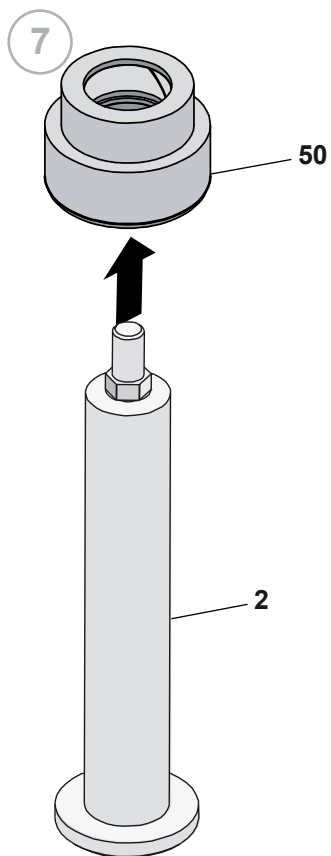




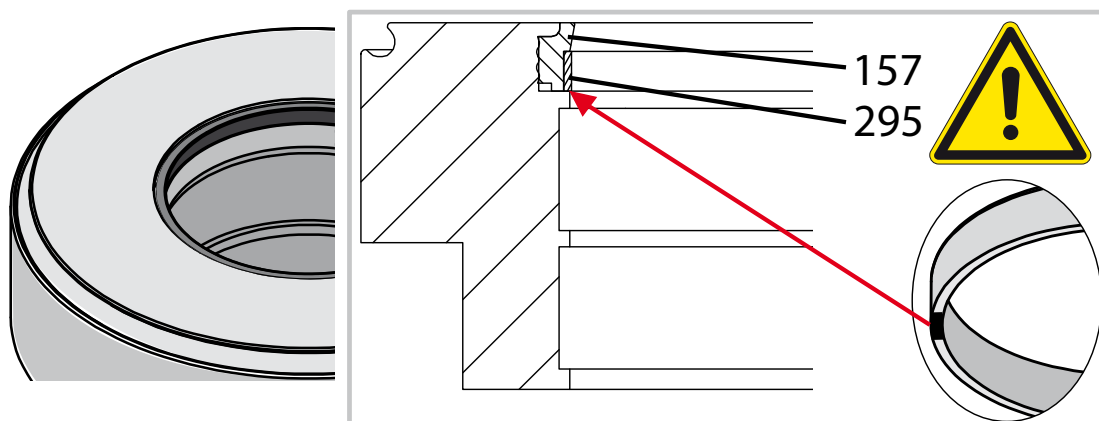
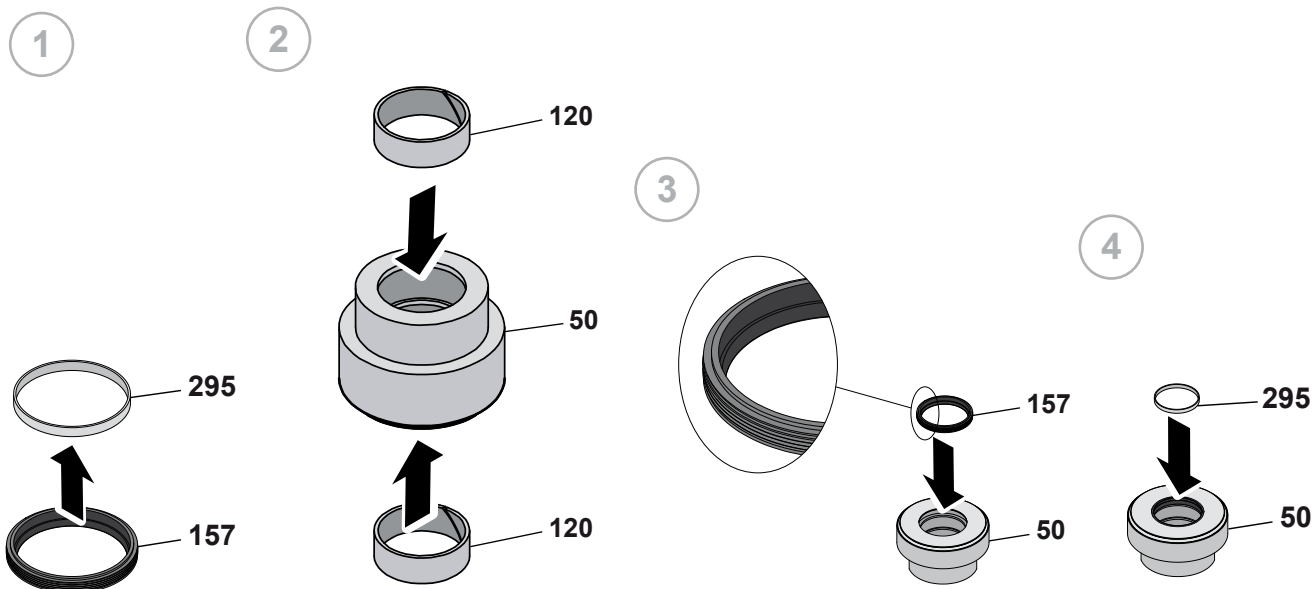
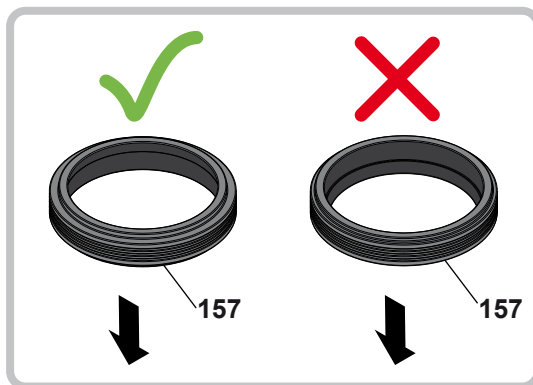
## 10.4 Demontage van de BBZMQ

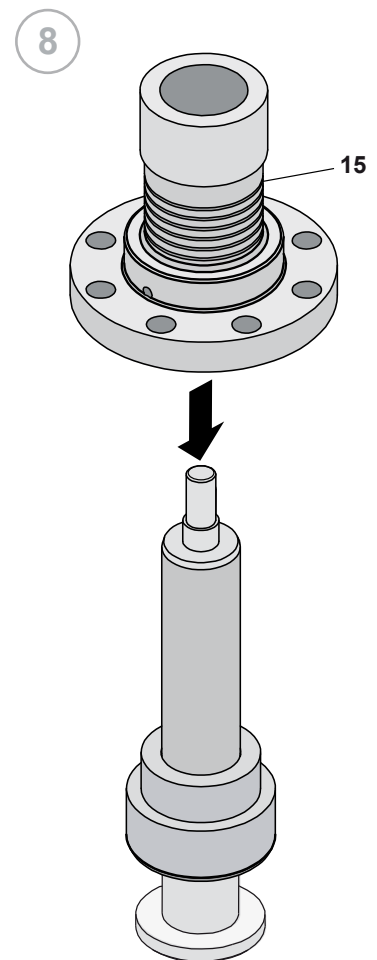
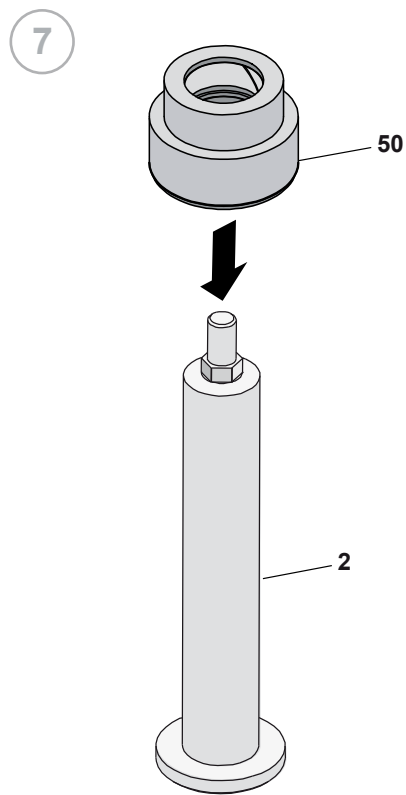
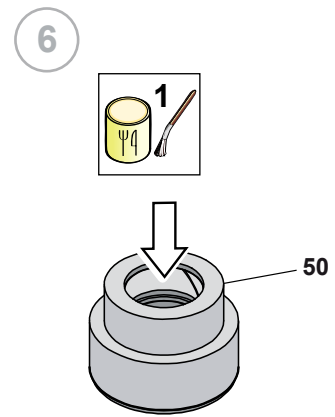
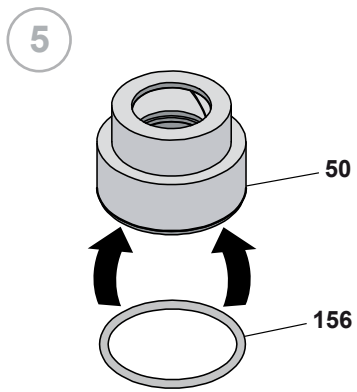


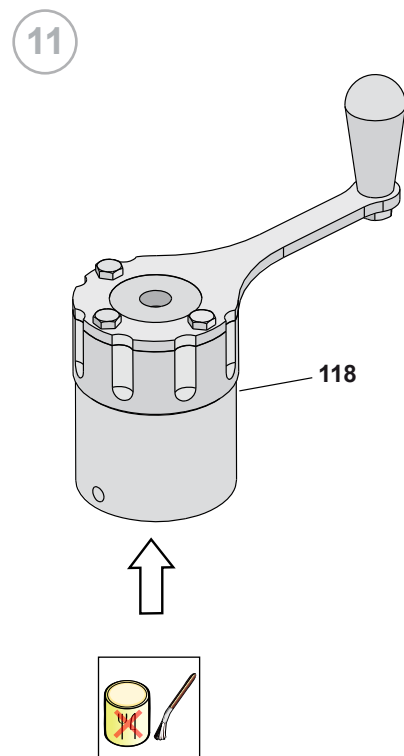
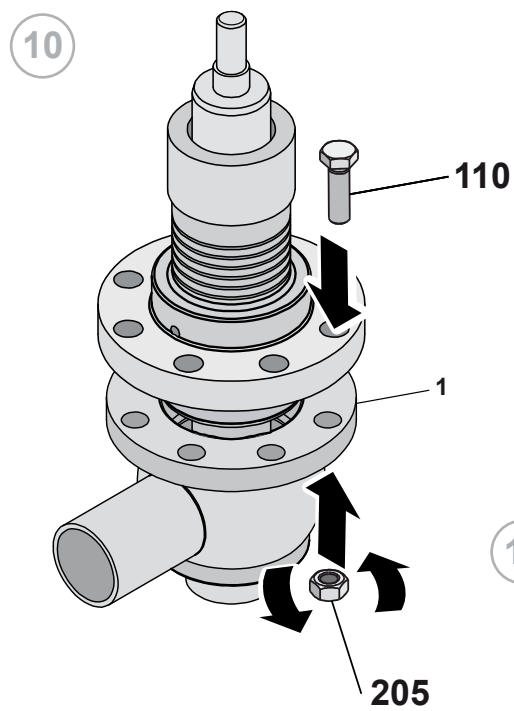
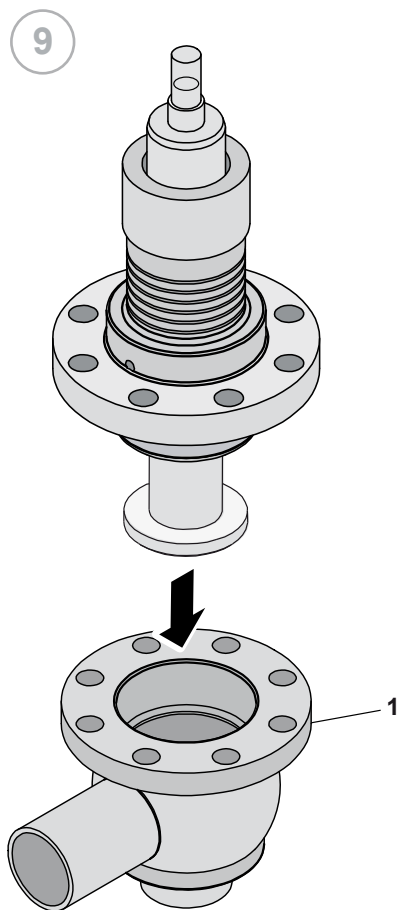




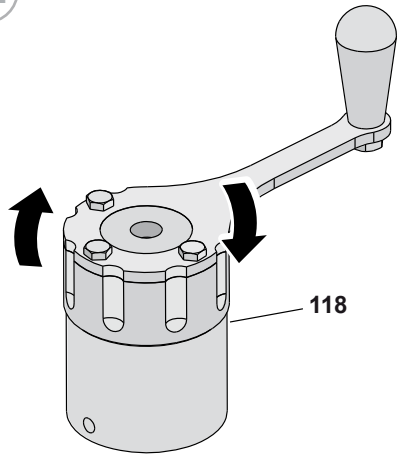
### 10.5 Montage van de BBZMQ



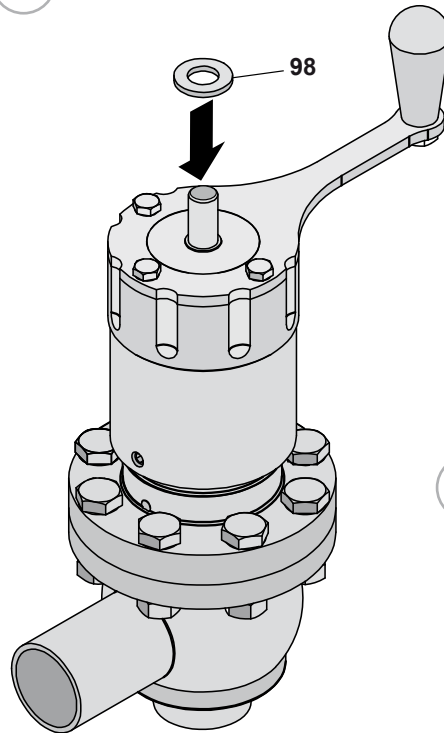




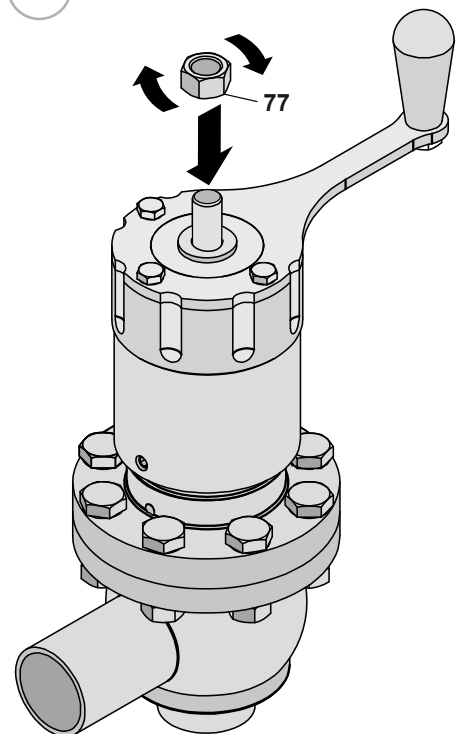
12

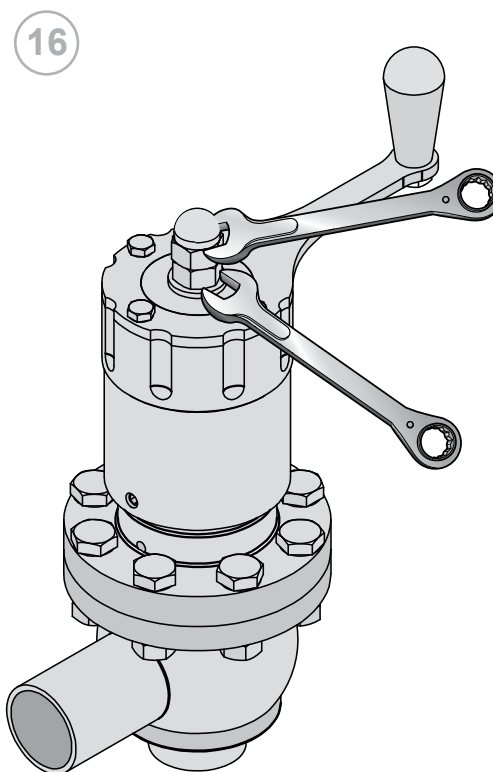
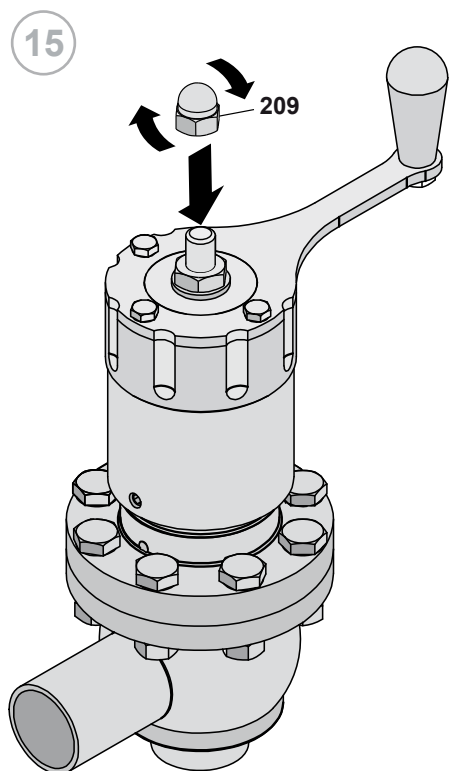


13

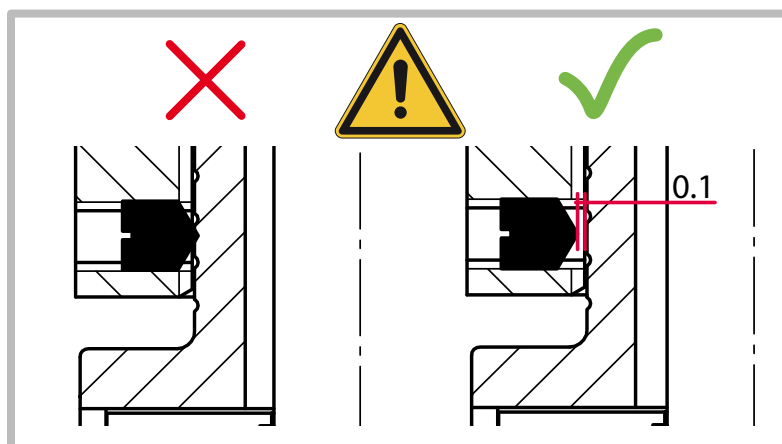
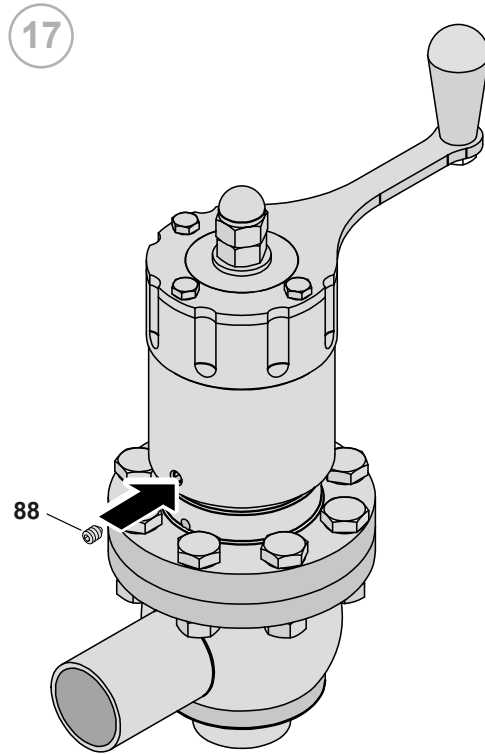


14









# 11 Bijlagen

Versione originale in lingua italiana



IT-Dichiarazione PED di conformità - senza parti elettriche

## DICHIARAZIONE CE DI CONFORMITÀ

(UE) 2014/68, All. VII

### BARDIANI VALVOLE S.p.A.

Via G. di Vittorio 50/52 – 43045 Fornovo di Taro (Pr) – Italia

#### Dichiara

sotto la propria responsabilità che l'attrezzatura a pressione:

Tipo:	<b>VALVOLE MANUALI</b>
Modello:	
Numero di serie:	
Procedura di valutazione di conformità utilizzata:	<b>Modulo A</b>
Funzione:	<b>Movimentazione di fluidi</b>
Anno di costruzione	<b>2016</b>
Riferimenti	

è conforme a tutte le disposizioni pertinenti delle seguenti direttive comunitarie:

#### **(UE) 2014/68 PED**

e alle seguenti norme armonizzate, norme e/o specifiche tecniche applicate:

REGOLAMENTO (CE) 1935/2004 e successive modifiche e integrazioni per quanto attiene agli acciai ed agli elastomeri a contatto con il prodotto

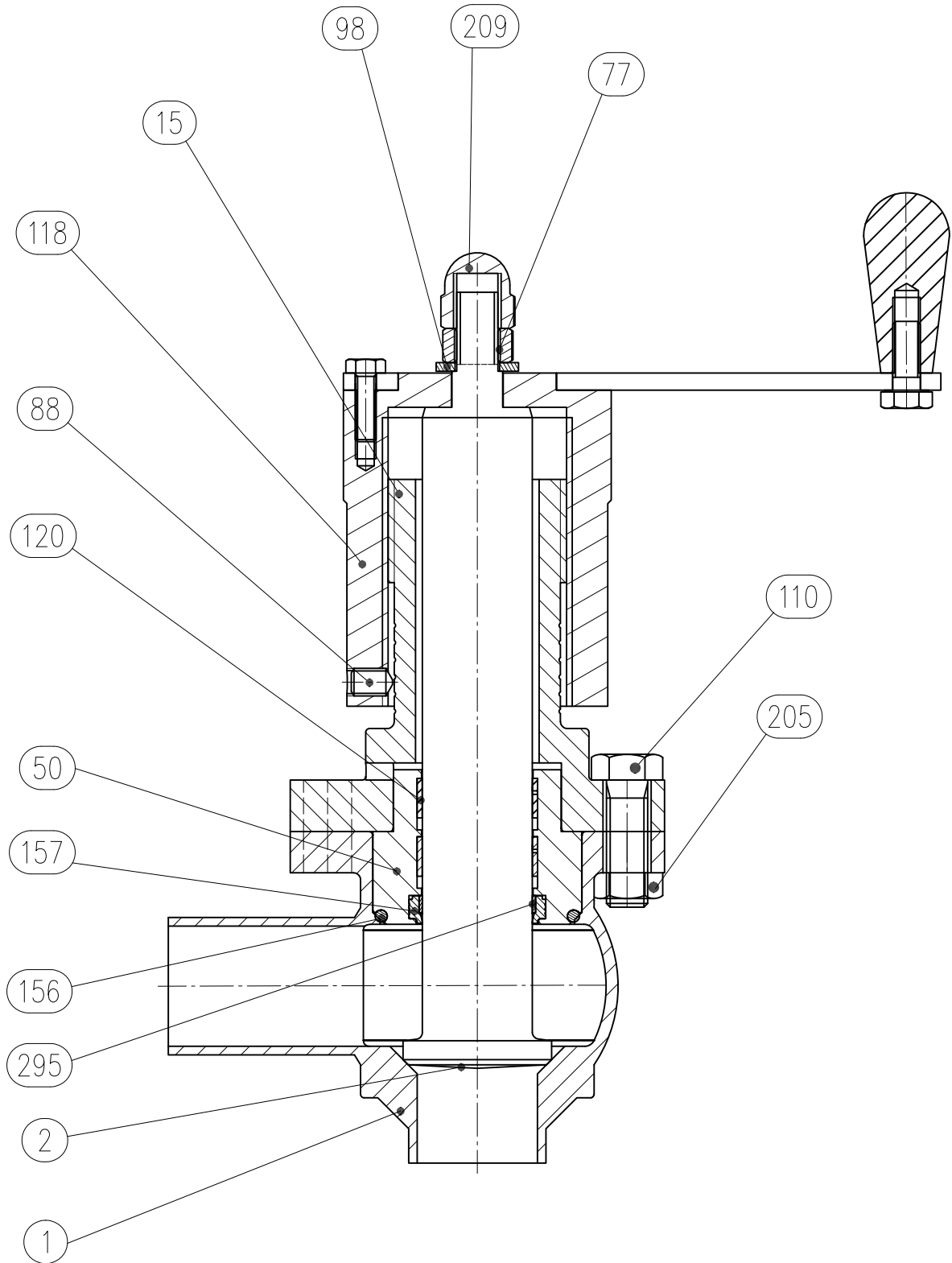
REGOLAMENTO (CE) 10/2011 e successive modifiche e integrazioni per quanto attiene al PTFE a contatto con il prodotto

Fornovo di Taro

10/11/2016

\_\_\_\_\_  
Emanuela Bardiani  
Legale Rappresentante

# 12 Schema 2D BBZMQ



[A S BBZMQ]

# 13 Garantie

## 1. DUUR

Bardiani Valvole S.p.A. verklaart dat haar producten zijn gefabriceerd in overeenstemming met technische specificaties die zijn aangegeven in de "Instructie-, gebruiks- en onderhoudshandleidingen" en dat ze overeenstemmen met de in deze handleidingen expliciet vermelde richtlijnen.

Bardiani Valvole S.p.A. garandeert haar producten tegen eventuele defecten en/of ontwerpfouten en/of constructiefouten en/of materiaalfouten voor 12 (twaalf) maanden vanaf de datum van aflevering van de producten.

U dient de aanwezigheid van fouten en/of defecten van de producten binnen 8 (acht) dagen nadat deze zijn ontdekt schriftelijk en met een gedetailleerde beschrijving via een aangetekende brief, fax of via ieder ander middel waarbij de ontvangst aantoonbaar is te melden aan Bardiani Valvole S.p.A., met bijvoeging van de documentatie waaruit de aanwezigheid van de fouten of defecten blijkt.

Binnen de garantie uitgevoerde reparaties leiden niet tot een verlenging van de garantieperiode tot meer dan 12 (twaalf) maanden, een garantietermijn die niet gewijzigd kan worden.

## 2. INHOUD VAN DE GARANTIE

Zonder afbreuk te doen aan de rechten die eventueel aan de koper worden toegekend door dwingende bepalingen van de van toepassing zijnde wet, dient deze garantie te worden opgevat als zijnde beperkt tot de reparatie en/of vervanging van het product en/of de onderdelen van het product en/of componenten ervan die defecten vertonen wegens ontwerpfouten en/of constructiefouten en/of materiaalfouten, naar eigen inzicht van Bardiani Valvole S.p.A.

- In het geval van reparatie en/of vervanging van het product en/of een onderdeel ervan en/of een component ervan, wordt het geretourneerde materiaal eigendom van Bardiani Valvole S.p.A. en zijn de bijkomende verzendingskosten voor rekening van Bardiani Valvole S.p.A..
- In geen enkel geval zal Bardiani Valvole S.p.A. verplicht zijn tot het vergoeden van immateriële en/of indirecte schade of op enige wijze aansprakelijk zijn voor hieruit voortvloeiende schade en/of verliezen zoals, bijvoorbeeld, schade door verlies van activiteit, van contracten, van kansen, van tijd, van productie, van winst, van start, imago schade etc.
- Geen enkele wederverkoper en/of distributeur en/of dealer en/of agent en/of vertegenwoordiger en/of werknemer en/of zaakgelastigde van Bardiani Valvole S.p.A. is gemachtigd tot wijzigingen en/of aanvullingen en/of uitbreidingen van deze garantie.

## 3. UITSLUITINGEN VAN DE GARANTIE

Van deze garantie zijn de volgende elementen uitdrukkelijk uitgesloten: elastomeren.

Deze garantie is exclusief ontwerpfouten indien het product door Bardiani Valvole S.p.A. werd gerealiseerd op basis van door de koper geleverde ontwerpen en/of technische specificaties en/of technische indicaties.

De toepassing van deze garantie is ook exclusief:

- fouten en/of defecten die het gevolg zijn van een onjuist en/of ongeschikt en/of oneigenlijk vervoer van het product;
- fouten en/of defecten die het gevolg zijn van een niet volgens de aanwijzingen uit de "Instructie-, gebruiks- en onderhoudshandleiding" uitgevoerde installatie of die hoe dan ook voortvloeien uit een niet correcte en/of niet geschikte en/of oneigenlijke installatie;
- fouten en/of defecten die het gevolg zijn van gebruik en/of onderhoud en/of opslag van de Producten op een manier die niet conform de aanwijzingen uit de "Instructie-, gebruiks- en onderhoudshandleiding" en/of niet correct en/of niet geschikt en/of oneigenlijk is;
- fouten en/of defecten die te wijten zijn aan de normale slijtage van het Product en/of onderdelen en/of componenten ervan;
- fouten en/of defecten van het Product en/of onderdelen ervan en/of componenten ervan in het geval er werkzaamheden en/of reparaties en/of wijzigingen zijn uitgevoerd door personeel dat niet werd geautoriseerd door Bardiani Valvole S.p.A. en/of dat niet over de juiste professionele kwalificaties beschikt;
- fouten en/of defecten van het Product en/of onderdelen ervan en/of componenten ervan die te wijten zijn aan vallen en/of stoten en/of butsen en/of misbruik en/of onklaar maken en/of breuk en/of ongelukken en/of andere gebeurtenissen die het gevolg zijn van nalatigheid en/of onvoorzichtigheid en/of slordigheid van de koper en in het algemeen aan oorzaken die niet terug te voeren zijn op ontwerpfouten en/of constructiefouten en/of materiaalfouten;
- fouten en/of defecten van het product en/of onderdelen ervan en/of componenten ervan die zijn veroorzaakt door andere gebeurtenissen waarover Bardiani Valvole S.p.A. geen controle heeft of die het gevolg zijn van overmacht of toeval.

## 14 Aanbevelingen

- 1.** Het is verplicht om voorafgaand aan de installatie, het gebruik en het onderhoud van de producten de "Instructiehandleiding voor gebruik en onderhoud" door te lezen. Alle informatie, aanwijzingen, specificaties en technische gegevens die hier vermeld zijn, zijn gebaseerd op gegevens van proeven die Bardiani Valvole S.p.A. betrouwbaar acht, maar die geen betrekking kunnen hebben op ieder mogelijk gebruik van het product.
- 2.** De afbeeldingen en tekeningen hebben allen een algemene waarde, zijn indicatief en niet-bindend en komen mogelijk niet overeen met de werkelijke condities van het product.
- 3.** Aangezien Bardiani Valvole S.p.A. geen controle heeft over de gebruiks- en toepassingsvoorwaarden van het product en het gebruik ervan, dient de koper vooraf te controleren of het product geschikt is voor het beoogde gebruik en is de koper aansprakelijk voor alle risico's en aansprakelijkheden in samenhang met het gebruik van het product.
- 4.** De koper wordt aangeraden zich altijd te wenden tot de technische en commerciële medewerkers van Bardiani Valvole S.p.A. voor specifieke informatie met betrekking tot de technische kenmerken van de producten.
- 5.** De aanwijzingen uit deze handleiding hebben betrekking op standaardproducten van Bardiani Valvole S.p.A. en kunnen in geen geval een basisreferentie vormen voor naar aanleiding van specifieke verzoeken gerealiseerde producten.
- 6.** Bardiani Valvole S.p.A. behoudt zich het recht voor om de gegevens en/of de informatie en/of de technische gegevens met betrekking tot de producten op elk willekeurig moment te wijzigen en/of aan te vullen en/of bij te werken, zonder enige verplichting om dit mede te delen. Aangeraden wordt de site [www.bardiani.com](http://www.bardiani.com) te raadplegen, hier is de laatste bijgewerkte versie van de "Instructie-, gebruiks- en onderhoudshandleiding" beschikbaar.
- 7.** De inhoud en de duur van de garantie op de producten van Bardiani Valvole S.p.A. zijn omschreven in het betreffende gedeelte van de "Instructie-, gebruiks- en onderhoudshandleiding" die een integraal deel vormt van de producten zelf.
- 8.** Bardiani Valvole S.p.A. is in geen geval aansprakelijk voor immateriële schade, indirecte schade en vervolgschade zoals, bijvoorbeeld, schade door verlies van activiteit, van contracten, van kansen, van tijd, van productie, van winst, van start, imagoschade etc.



AANWIJZINGEN

Bardiani Valvole S.p.A.  
via G. di Vittorio, 50/52 - 43045 Fornovo di Taro (PR) - Italy  
tel. +39 0525 400044 - fax +39 0525 3408  
bardiani@bardiani.com - www.bardiani.com