

**Manuel d'Instructions, d'Utilisation et de
Maintenance**



**VANNE À DOUBLE SIÈGE
POUR SYSTÈMES RACLEURS**

**B93J - B93JPG -
B93JPG REVERSE**

Bardiani Valvole S.p.A.

via G. di Vittorio, 50/52 - 43045 Forno di Taro (PR) - Italie

tél. +39 0525 400044 - fax +39 0525 3408

bardiani@bardiani.com - www.bardiani.com

RÉVISION MANUEL	DATE

SOMMAIRE

PREAMBULE	4
1 Signaux de Sécurité / Attention et Obligation	5
1.1 Formation de l'opérateur	8
2 Sécurité	9
2.1 Précautions Générales de Sécurité	9
2.2 Composants électriques	9
3 Données techniques	10
4 Vérification / Déballage / Levage	11
5 Installation	13
6 Fonctionnement	17
7 Recherche de problèmes	18
8 Nettoyage	19
9 Élimination	22
10 Entretien	23
10.1 Entretien général	23
10.2 Entretien programmé	24
10.3 Équipements utiles pour la Dépose / Reprise	25
10.4 Vanne Mixproof B93J - B93JPG	26
10.5 Démontage de la B93J - B93JPG	28
10.6 Montage de la B93J - B93JPG	44
11 Annexes	61
12 Schéma 2D B93J	62
13 Schéma 2D B93JPG	63
14 Schéma 2D B93JPG Reverse	64
15 Garantie	65
16 Recommandation	66

PREAMBULE

Le présent "Guide d'Utilisation et d'Entretien" est destiné expressément à l'utilisation par un personnel technique qualifié. C'est pour cette raison que les informations qui pourraient être facilement être comprises à la seule lecture du texte, à la vue des illustrations et/ou des schémas qui y sont contenus, ne font pas l'objet d'explications supplémentaires.

Le présent "Guide d'utilisation et d'Entretien" est partie intégrante de la vanne. La consultation du présent guide est obligatoire avant de procéder à l'installation/utilisation/entretien de tout type de vanne.

Ce guide doit être conservé pour toute consultation future.

Dans le cas d'utilisation de vannes conformes à la Directive 2014/34/UE (ATEXI) la consultation d'un guide spécifique est obligatoire.

Les caractéristiques essentielles du type de vanne électrique décrite ne changeront pas, cependant le Fabricant se réserve le droit, sans aucune obligation de communication, de modifier, d'intégrer et/ou d'actualiser, à quelque moment que ce soit, les données et/ou les informations concernant l'utilisation de la vanne, contenues dans le "Guide d'Utilisation et d'Entretien"







Sur le site Internet, www.bardiani.com, la dernière version mise à jour du "Guide d'utilisation et d'Entretien" est toujours disponible.






Le Fabricant n'est en aucune façon responsable des éventuelles conséquences dues à une non-observation ou à une mauvaise observation de toutes les prescriptions indiquées dans le guide spécial, prescription concernant l'installation, l'utilisation, l'entretien et conservation du Produit.







Tous les droits sont réservés. Est interdite, sans l'autorisation écrite préalable de la part du Fabricant, la reproduction totale et/ou partielle, la transmission et /ou l'enregistrement de quelque partie que ce soit du présent "Guide d'utilisation et d'Entretien", par tout moyen et/ou support, y compris le moyen informatique, électronique, mécanique et/ou sur papier ou par tout autre système de mémorisation et/ou de réutilisation à des fins autres que celle exclusivement personnelle de la part de l'Acheteur.




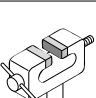
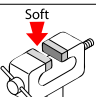
Traduction certifiée, par le traducteur expert soussigné, conforme au document joint rédigé en langue italienne.

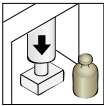
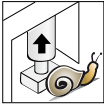


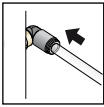
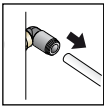



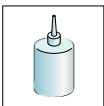


1 Signaux de Sécurité / Attention et Obligation

SIGNAUX D'ATTENTION		
Pictogramme	Description	Notes
	ATTENTION Général	Il signale au personnel intéressé que l'opération décrite, si elle n'est pas effectuée dans le respect des normes de sécurité, présente le risque de dommages physiques.
	ATTENTION Écrasement des mains	Prêter attention à la procédure en cours d'exécution. Risque d'écrasement des mains. Ne jamais toucher les parties mobiles si l'actionneur est alimenté en air comprimé
	ATTENTION Charges lourdes	Prêter attention à la procédure en cours d'exécution. Charges lourdes suspendues.
	ATTENTION Brûlures	Danger d'émission de chaleur. Surface très chaude, risque d'encourir de graves brûlures.
	ATTENTION Risque d'explosions	Prêter attention, risque d'explosions.
	ATTENTION Ressort sous charge	Pendant la dépose il est recommandé de prêter attention au ressort sous charge.

SIGNAUX D'OBLIGATION (POUR L'OPÉRATEUR CHARGÉ DU MONTAGE/DÉMONTAGE)		
Pictogramme	Description	Notes
	OBLIGATION Général	Il est nécessaire de suivre des instructions spéciales afin d'éviter tout dommage aux personnes.
	GANTS DE PROTECTION	Gants de protection des mains, à disposition en cas de manipulation d'objets pouvant porter préjudice.
	CASQUE	Casque de protection à utiliser pendant les opérations de levage de la machine afin de prévenir les dangers dérivant des charges suspendues.
	CHAUSSURES	Utiliser des chaussures de sécurité afin d'éviter les risques dérivant de la chute de matériels pendant les opérations de transport de la machine.
	VÊTEMENTS APPROPRIÉS	Porter des vêtements appropriés, comme par exemple une combinaison de travail : il est interdit d'utiliser des vêtements avec des manches larges et/ou des accessoires pouvant être retenus par les organes mécaniques.

SIGNAUX D'OBLIGATION (POUR L'OPÉRATEUR PRÉPOSÉ À L'ENTRETIEN MÉCANIQUE POUR L'OPÉRATEUR CHARGÉ DU MONTAGE/DÉMONTAGE)		
Pictogramme	Description	Notes
	OBLIGATION Général	Il est nécessaire de suivre des instructions spéciales afin d'éviter tout dommage aux personnes.
	GANTS DE PROTECTION	Gants de protection des mains, à disposition en cas de manipulation d'objets pouvant porter préjudice ou en cas de contact possible avec des matières nocives.
	CASQUE	Casque de protection, à disposition en cas de levage de pièces avec des masses considérables.
	CHAUSSURES	Utiliser des chaussures de sécurité afin d'éviter les risques dérivant de la chute de matériels pendant les opérations d'entretien (surtout pendant la dépose de composants).
	VÊTEMENTS APPROPRIÉS	Porter des vêtements appropriés, comme par exemple une combinaison de travail : il est interdit d'utiliser des vêtements avec des manches larges et/ou des accessoires pouvant être retenus par les organes mécaniques.
	LUNETTES	Lunettes de protection, à disposition, en cas de contact possible avec des matières nocives pouvant porter atteinte aux yeux.

SIGNAUX DE FONCTIONNEMENT		
Pictogramme	Description	Notes
	PERSONNEL SPÉCIALISÉ	Les procédures d'entretien, de montage/démontage doivent être effectuées par un personnel spécialisé.
	REMARQUE	Suivre avec attention la remarque indiquée.
	NOTE ENVIRONNEMENTALE	Suivre les notes en vigueur dans le pays d'appartenance, en matière d'élimination des déchets.
	ÉTAU	Utilisation d'un étau.
	ÉTAU AVEC MÂCHOIRES SOUPLES	Utilisation d'un étau muni de mâchoires en matériau tendre.

SIGNAUX DE FONCTIONNEMENT		
Pictogramme	Description	Notes
	PRESSE	Utilisation d'une presse.
	PRESSE (relâche)	Utilisation d'une presse. Relâche graduelle de la force de pression.
	BRANCHEMENT ÉLECTRIQUE	Branchement électrique à l'unité de contrôle (consulter le manuel d'instructions relatif).
	DÉBRANCHEMENT ÉLECTRIQUE	Débranchement électrique de l'unité de contrôle (consulter le manuel d'instructions relatif).
	BRANCHEMENT PNEUMATIQUE	Branchement de l'air à la vanne.
	DÉBRANCHEMENT PNEUMATIQUE	Débranchement de l'air à la vanne.
	APPLICATION GRAISSE ALIMENTAIRE	Utiliser de la graisse CIP-FILM ou similaire
	APPLICATION GRAISSE ALIMENTAIRE	Utiliser de la graisse FOODLUBE Multi-paste ou similaire
	APPLICATION GRAISSE NON ALIMENTAIRE	Utiliser de la graisse AGIP GREASE MU EP 2 SE ou similaire
	APPLICATION FREIN FILETS	Utiliser du frein filets SPEED BOND M500 ou similaire
	SÉQUENCE D'OPÉRATIONS	Séquence des opérations de montage et démontage
	EN OPTION	

1.1 Formation de l'opérateur



Todas las personas que tengan que trabajar en la válvula deberán estar cualificados para llevar a cabo operaciones de mantenimiento en la válvula. Asimismo, deberán recibir la información adecuada sobre los posibles peligros y respetar las instrucciones de seguridad incluidas en este manual. Permitir la intervención en los componentes eléctricos solo al personal cualificado.

2 Sécurité

2.1 Précautions Générales de Sécurité



Usages prévus

Les vannes Bardiani sont destinées exclusivement à la manutention de fluides.

Usages non autorisés

Il n'est pas prévu d'utiliser la vanne :

- pour des opérations différentes de celles décrites au paragraphe « Usages prévus » ;
- pour la manutention de fluides différents de ceux prévus par le fabricant ;
- pour la manutention de fluides avec des pressions différentes de celles prévues par le fabricant et indiquées dans les données techniques de la vanne.

Limitations sur l'usage de la vanne

Il est interdit de :

- utiliser la vanne dans une configuration de construction différente de celle prévue par le fabricant et illustrée dans l'annexe d'exemple ;
- utiliser la vanne dans des lieux à risques d'explosion et/ou d'incendie, si non prévu par le fabricant (en cas de vannes certifiées aux termes de la Directive 2014/34/UE se reporter au Manuel Atex) ;
- intégrer d'autres systèmes et/ou équipements non pris en considération par le fabricant dans le projet exécutif ;
- utiliser la vanne dans un but différent de ceux prévus par le fabricant.
- Pendant les phases de lavage et de stérilisation, des liquides à haute température peuvent sortir de la tubulure d'évacuation. Un système de collecteur d'échappement approprié doit être fourni.



ATTENTION

La machine ne peut pas être utilisée à l'intérieur de locaux ayant une atmosphère à risque d'explosion ou d'incendie, si non prévu par le fabricant (en cas de vannes certifiées aux termes de la Directive 2014/34/UE se reporter au Manuel Atex).



BARDIANI VALVOLE S.p.A. décline toute responsabilité pour l'installation, l'utilisation et l'entretien non conformes aux dispositions de ce manuel !

2.2 Composants électriques

(voir manuel des unités de contrôle)

3 Données techniques

DONNÉES STRUCTURE VANNE	
Pression maximale	PN10
Pression maximale étanchéité	Voir catalogue
Température de stockage	-10 °C à 25 °C
Matériau en contact avec le produit	AISI 316L (1.4404). Vérifier la résistance à la corrosion vis-à-vis de produits et détergents.
Matériau joints en contact avec le produit	EPDM, FKM, HNBR, autres joints sur demande. Vérifier la compatibilité avec produits et détergents.
Finissage de surface en contact avec le produit	Ra 0.8 µm. Autres finissages sur demande.

DONNÉES STRUCTURE ACTIONNEUR PNEUMATIQUE	
Raccords	1/8" BSP
Dimensions tubes	6 mm de diamètre externe, 4 mm de diamètre interne
Pression air	de 6 bar (87 psi) à 8 bar (116 psi)
Qualité de l'air	Classe 2, 4, 3 ISO8573-1
Matériau externe	AISI 304L (1.4307)
Joints	NBR
Bruit	76 dB
Alimentation électrique	Voir Giotto Top

COMPATIBILITÉ MATÉRIAU JOINTS			
Produit	EPDM	FKM	HNBR
Température (applications avec air)	-10 °C à 140°C	-10 °C à 200°C	-10 °C à 130°C
Soude caustique 2 %	60°C	30 °C	À vérifier
Acide nitrique 2 %	60°C	80°C	À vérifier
Vapeur saturante 125 °C	Approprié	À vérifier	Approprié
Graisses	Non approprié	Approprié	Approprié
Alcools	Approprié	Non approprié	Approprié



La vanne est conforme à la Directive PED 2014/68/UE, avec référence spéciale à l'Annexe III, Module A concernant le Contrôle de fabrication interne comme indiqué dans les Procédures d'évaluation de la conformité.



Les vannes avec DN égal ou inférieur au DN25 ne sont pas comprises conformément à l'Article 4 paragraphe 3.

Les vannes destinées à gaz, gaz liquides, gaz dissous sous pression, vapeur et à ces liquides dont la tension de vapeur à la température maximale admissible est supérieure de 0,5 bar à la pression atmosphérique normale (1.013 mbar) sont comprises dans les limites suivantes :

- les vannes avec DN de 32 à 100 (compris) avec fluides du groupe 1 ;
- les vannes avec DN égal ou supérieur au DN125 avec fluides du groupe 2.

L'exécution des essais d'émission acoustique est à la charge de l'utilisateur final, une fois terminée l'installation de la vanne dans l'installation de destination.

En cas de doute, quel qu'il soit, contacter Bardiani Valvole S.p.A.

4 Vérification / Déballage / Levage

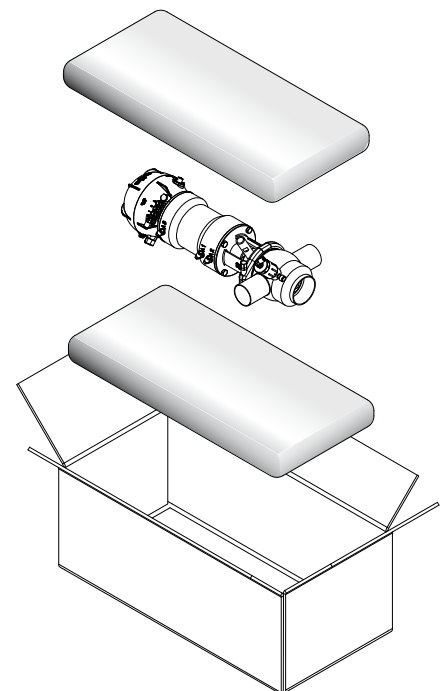
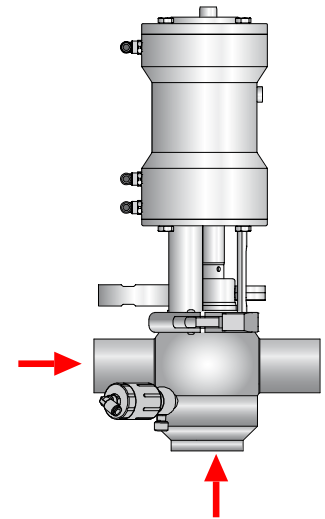
1. VÉRIFICATION :

- Vérifier que la vanne ne présente pas de dommages visibles liés au transport et qu'elle corresponde aux requêtes faites ;
- Contrôler la partie intérieure de la vanne.



2. DÉBALLAGE :

L'emballage de la vanne est composé de carton, bois et plastique. La vanne se compose principalement de matériaux métalliques. Les joints sont en matériau élastomérique. Éliminer conformément aux normes locales en vigueur.





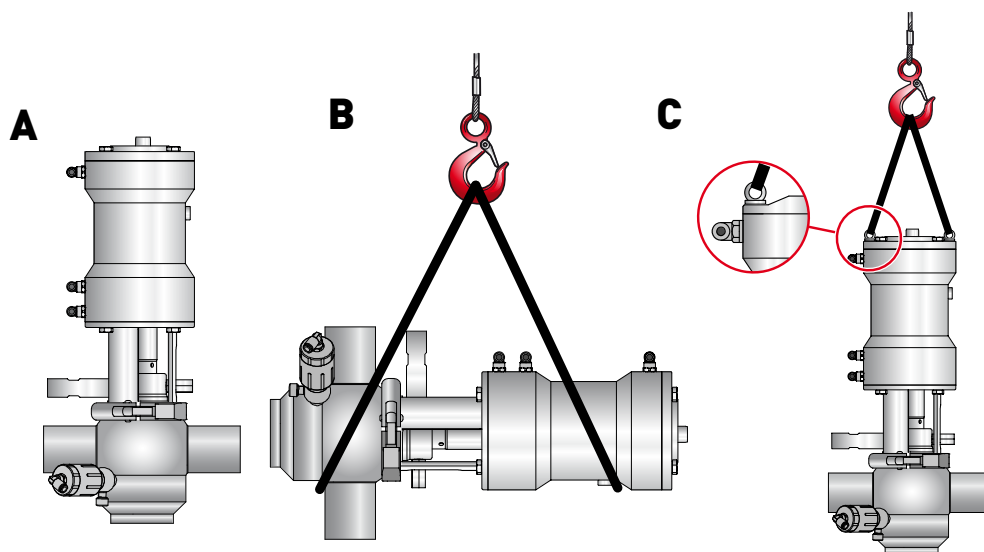
3. LEVAGE VANNE :

Prêter attention au type de vanne à déplacer. En fonction de la dimension, il existe procédures différentes de levage.



ATTENTION !

Avant de procéder au levage, vérifier qu'il n'y ait pas de parties démontées ou séparées de la vanne pouvant tomber, en provoquant ainsi des dommages aux personnes et à la vanne même.



ATTENTION !

Les illustrations ci-dessus sont reportées à titre purement descriptif des modes et des procédures de levage de la vanne.

Manipulez l'appareil conformément à la réglementation en vigueur dans le pays d'utilisation.

Bardiani Valvole S.p.A. décline toute responsabilité pour des éventuels dommages aux biens et/ou

personnes dérivant d'un levage de la vanne impropre et/ou incorrect.

5 Installation



1. ALIMENTATION ÉLECTRIQUE ET PNEUMATIQUE :

- Utiliser un personnel spécialisé pour l'installation/désinstallation ;
- Vérifier la correcte pression et qualité de l'air (voir « Données techniques ») ;
- Vérifier la correcte alimentation électrique de l'unité de contrôle (consulter le manuel d'instructions relatif).

A = Levée inférieure

B = Ouverture

C = Levée supérieure



2. RÉDUIRE LES SOLLICITATIONS AUXQUELLES EST SOUMISE LA VANNE :

- Vibrations ;
- Dilatation thermique des tuyauteries ;
- Soudures excessives ;
- Surcharge.

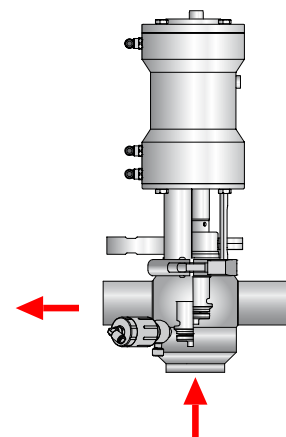
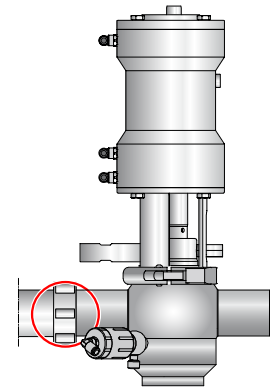
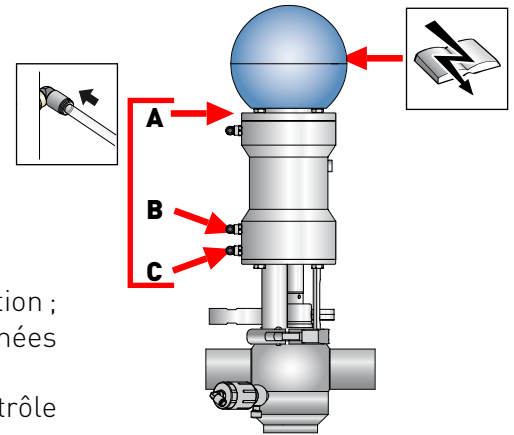


ATTENTION !

Elles peuvent déformer les sièges des joints d'étanchéité ou provoquer un mauvais fonctionnement de la vanne.



3. DIRECTION CORRECTE DU FLUX :

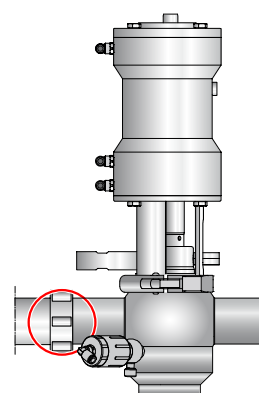
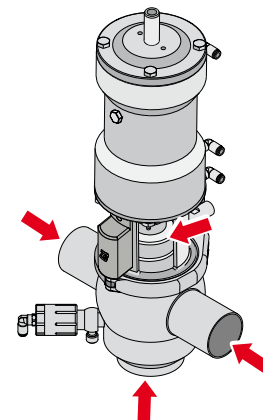


**ATTENTION !**

Danger d'écrasement des mains. Pendant le fonctionnement il existe le danger d'écrasement provoqué par le tronçon d'évacuation.

**ATTENTION !**

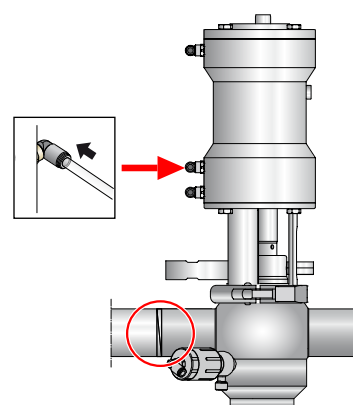
Bardiani Valvole S.p.A. décline toute responsabilité pour des éventuels dommages aux biens et/ou personnes dérivant de la non-observation et/ou l'observation incorrecte des procédures d'installation.

**4. BRANCHEMENTS/RACCORDS VANNE :**

Si la vanne est équipée de raccords il est possible de procéder à l'installation sur les tuyauteries. Insérer correctement les joints et serrer les raccords.

**5. SOUDAGE CORPS VANNE SUR LA TUYAUTERIE :**

1. Insérer de l'air dans le raccord central
2. Déposer les corps du reste de la vanne avant de procéder à la soudure.

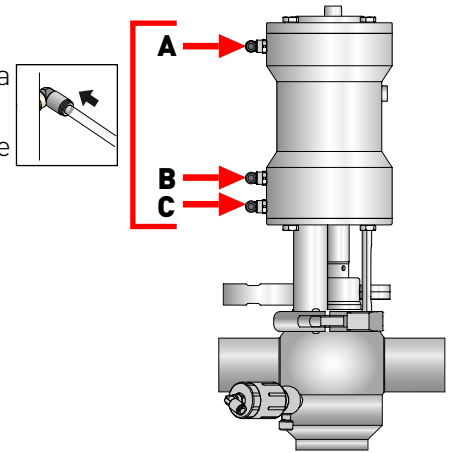


Monter la vanne après avoir effectué la soudure.

contrôler avant d'utiliser la vanne :

Alimenter en air comprimé les différentes entrées A-B-C, une à la fois.

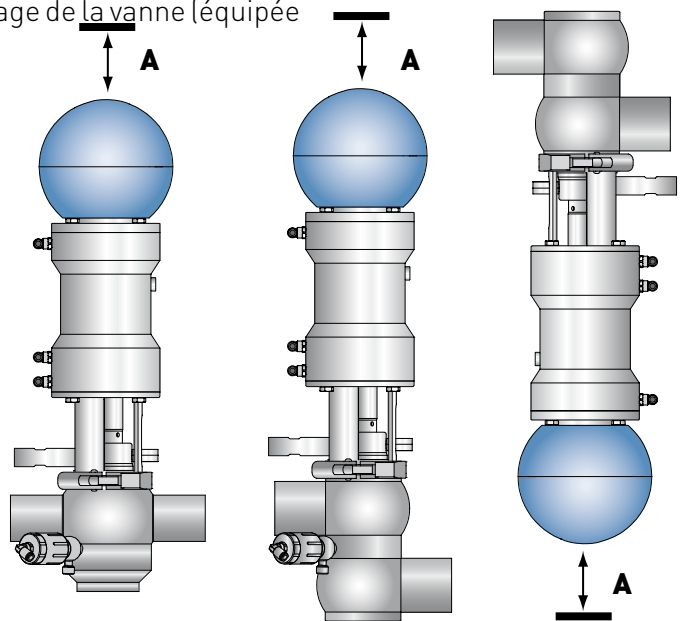
Actionner la vanne plusieurs fois pour vérifier qu'elle fonctionne correctement.



6. ESPACE MINIMUM POUR ENTRETIEN :

Garantir l'espace libre suffisant pour de démontage de la vanne (équipée d'unité de contrôle montée).

DN	B93J - B93JPG	
	A (mm)	
40	260	
50	260	
65	260	
80	280	
100	350	
125	400	
150	400	



B93J

B93JPG

**B93JPG
REVERSE**

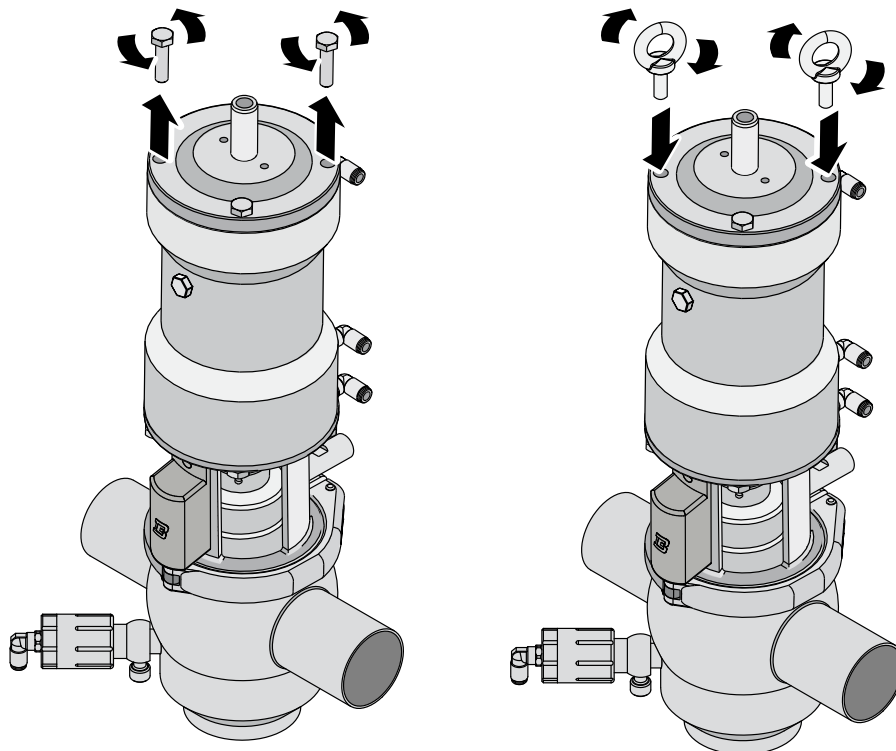


ATTENTION !

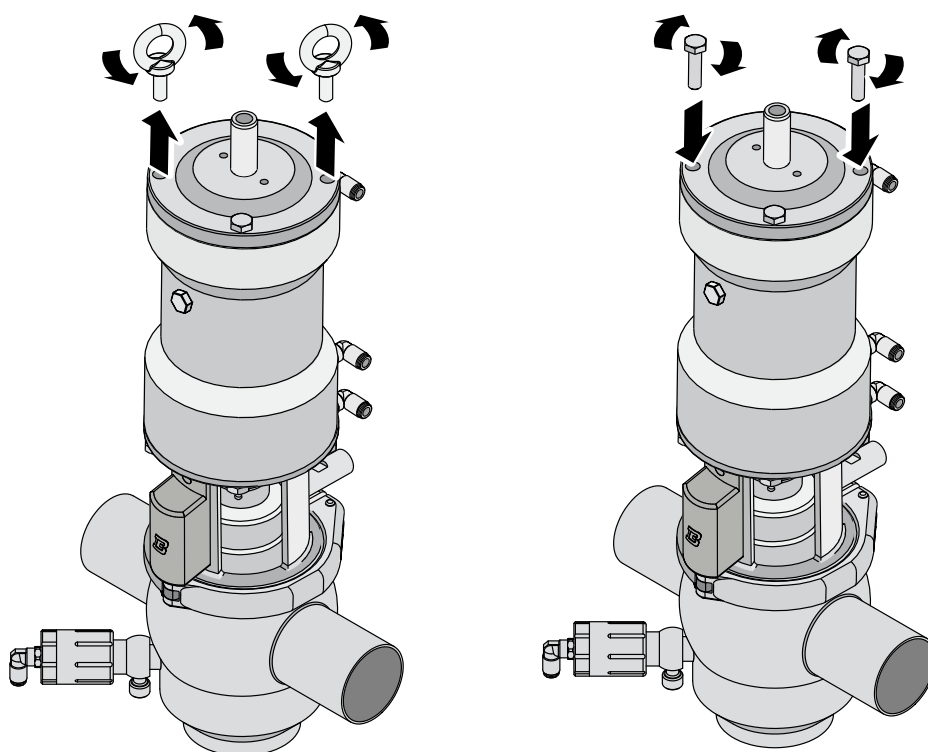
Bardiani Valvole S.p.A. décline toute responsabilité pour des éventuels dommages aux biens et/ou personnes dérivant de la non-observation et/ou l'observation incorrecte des procédures d'installation.

**9. ADAPTATION DE LA VANNE POUR INSTALLATION :**

Pour la manutention de la vanne il est nécessaire d'installer les œillets.



Une fois la vanne installée il est nécessaire de retirer les œillets et de réinstaller les vis.



Le flux contraire à la direction de fermeture de la vanne minimise les coups de bélier.

6 Fonctionnement



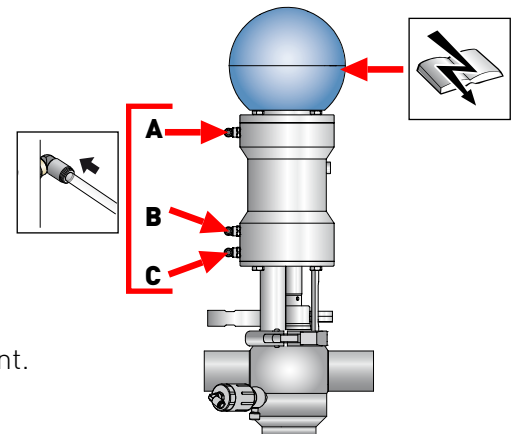
1. CONTRÔLE VANNE AVANT LE FONCTIONNEMENT :

- Alimenter en air l'actionneur ;
- Fournir courant à la vanne (par unité de contrôle) ;
- Ouvrir et fermer la vanne plusieurs fois ;
- Vérifier que la vanne fonctionne correctement et régulièrement.

A = Levée inférieure

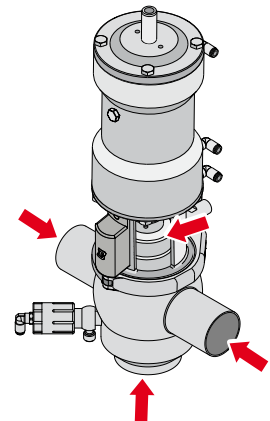
B = Ouverture

C = Levée supérieure



ATTENTION !

Danger d'écrasement des mains. Pendant le fonctionnement il existe le danger d'écrasement provoqué par le tronçon d'évacuation.



7 Recherche de problèmes



PROBLÈME	CAUSE POSSIBLE	REMÈDE POSSIBLE
Perte externe	Joint usé	Remplacer le joint
Perte interne à vanne fermée provoquée par usure normale		
Perte externe	Pression excessive	Remplacer avec un joint de différent type d'élastomères
	Température excessive	
Perte interne à vanne fermée s'étant vérifiée prématurément	Fluides agressifs	Modifier les conditions opérationnelles
	Trop de commandes activées	
Difficulté d'ouverture et fermeture	Typologie incorrecte des élastomères du joint	Remplacer avec un joint de différent type d'élastomères
	Positionnement incorrect de l'actionneur	Monter correctement l'actionneur
	Impuretés dans l'actionneur	Contrôle et entretien de l'actionneur
	Positionnement incorrect corps de vanne	Déposer et repositionner correctement le corps de vanne

8 Nettoyage

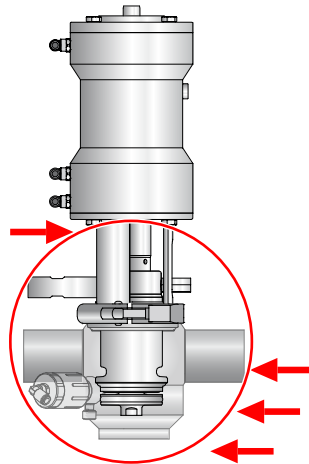


1. NETTOYAGE VANNE AVEC DÉTERGENTS :

Effectuer le nettoyage des installations dans lesquelles est installée la vanne en utilisant un personnel spécialisé et dans le respect des indications suivantes :

- Se conformer aux concentrations indiquées des détergents ;
- Respecter les instructions des fournisseurs de détergents ;
- Porter toujours des lunettes de protection et des gants.

Risque de corrosion acier inox

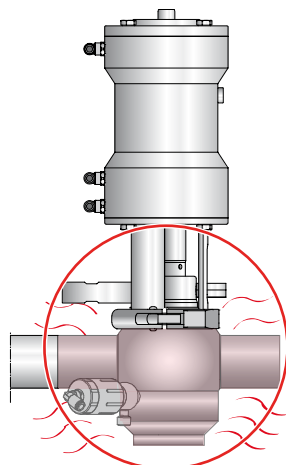


Risque d'endommagement élastomères



IMPORTANT !

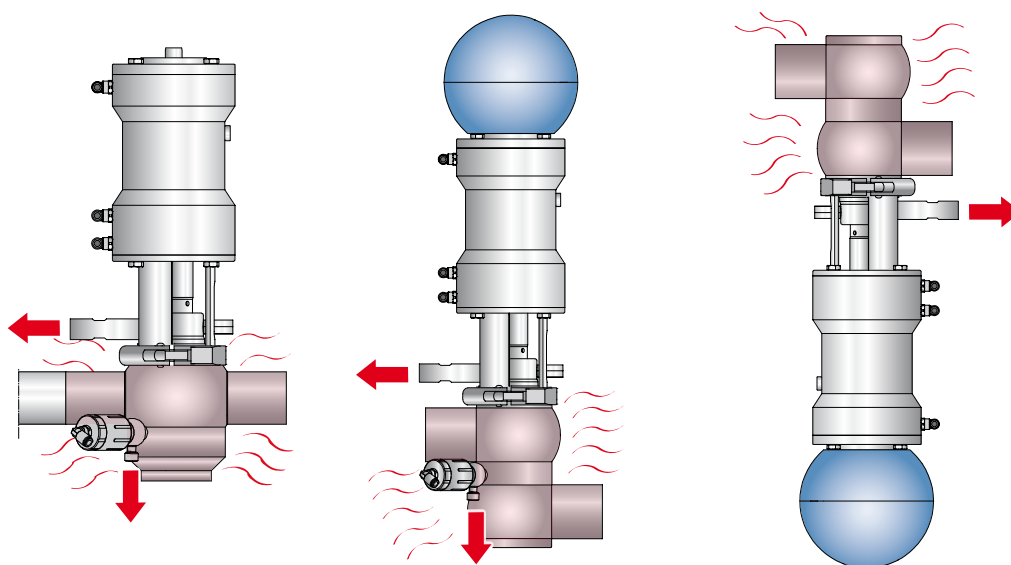
- Doser régulièrement les détergents afin d'éviter des concentrations excessives ;
- Après le nettoyage, rincer toujours soigneusement avec de l'eau propre ;
- Vérifier la compatibilité des matériaux de la vanne.



**ATTENTION !**

Danger de brûlures. La vanne ou les tuyauteries peuvent être très chaudes. Utiliser des gants de protection.

Pendant les phases de levage et de stérilisation, des liquides à haute température peuvent sortir de la tubulure d'évacuation. Un système de collecteur d'échappement approprié doit être fourni.

**AVERTISSEMENT**

Après l'installation d'une vanne neuve ou révisée, effectuer un cycle de lavage interne avant d'utiliser les tuyauteries avec un fluide alimentaire. En cas d'exécution de soudures, il sera nécessaire d'effectuer une phase de passivation.

EXEMPLE DE CYCLE DE LAVAGE INTERNE (NEP)

Phases	Température °C	Produit de lavage
Rinçage initial	Ambiante	Eau sans chlore ou chlorures
Lavage	70 °C	Soude (NaOH) à 1 %
Rinçage intermédiaire	Ambiante	Eau sans chlore ou chlorures
Lavage	70 °C	Acide Nitrique (HNO ₃) à 0,5 %
Rinçage final	Ambiante	Eau sans chlore ou chlorures

Vitesse du produit de lavage conseillée = 2 m/s

	EPDM	FKM
Produit		
Température maximale	95°C	95°C
Température minimale	-20 °C	-5 °C

	EPDM	FKM
Fumer		
Température maximale (a continué)	130°C	120°C
Température minimale (pendant une durée de 15-20 min)	150 °C	140 °C

	EPDM	FKM
Hydroxyde de sodium		
Solution de nettoyage diluée	<5%	<5%
Température minimale	1 °C	1° C
Température maximale	80 °C	80 °C

	EPDM	FKM
Acide (acide nitrique / phosphorique / peracétique)		
Solution de nettoyage diluée	<2%	<2%
Température minimale	1 °C	1° C
Température maximale	40 °C	65 °C

	EPDM	FKM
Désinfection		
Désinfectant dilué (à base d'acide peracétique)	<0,7%	<0,7%
Température minimale	1 °C	1° C
Température maximale	30 °C	30 °C

TEMPS DU CYCLE DE NETTOYAGE POUR LE RETOURNEMENT	NOMBRE DE CYCLES PAR TYPE DE PRODUIT	PRODUIT
1-2 secondes	1-2	Lait
3-5 secondes	3-5	Yaourt
2-5 secondes	2.5	Bière
5-10 secondes	5-10	Doit

9 Élimination



À la fin de son utilisation, le dispositif doit être recyclé conformément à la loi en vigueur dans le pays d'installation de la vanne.

Les résidus dangereux doivent être considérés et traités de façon appropriée.

La vanne est constituée d'acier AISI316L et AISI 304, élastomères (joints), matières plastiques (unités de contrôle) et composants électriques (bornier, électrovannes, capteurs).

Avant de déconnecter la vanne avec référence au paragraphe « Entretien général », il est recommandé de se conformer aux pas suivants

- s'assurer que la ligne de la vanne ne soit pas en fonction ;
- vider la ligne affectée par la vanne et nettoyer, le cas échéant ;
- couper l'air, si il n'est pas requis pour le démontage ;
- couper l'énergie de la vanne ;
- déposer la vanne de l'installation ;
- déplacer la vanne conformément aux règles indiquées au paragraphe « Levage » ;
- pour le démontage de la vanne, se reporter au paragraphe « Démontage ».

10 Entretien

10.1 Entretien général



1. PRÉCAUTIONS D'ENTRETIEN

Toutes les opérations d'entretien doivent être effectuées par un personnel spécialisé.



ATTENTION !

Les opérations d'entretien doivent être effectuées avec l'installation arrêtée et avec toutes les alimentations (tension électriques, air) coupées.



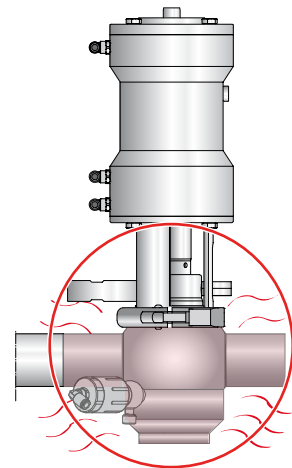
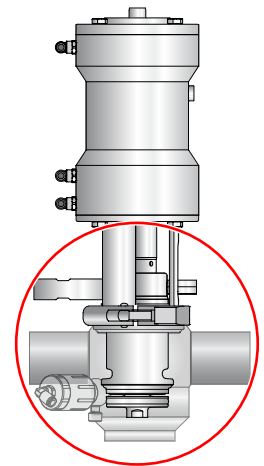
ATTENTION !

Décharger toujours la pression du fluide de la vanne et de la tuyauterie avant de déposer la vanne.



ATTENTION !

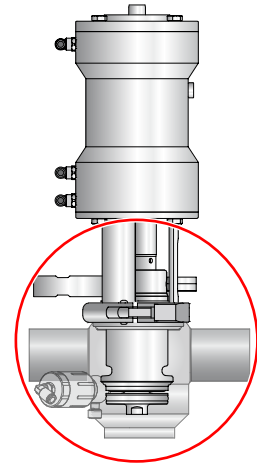
Danger de brûlures. La vanne ou les tuyauteries peuvent être très chaudes. Utiliser des gants de protection.





2. NETTOYAGE DES DÉPÔTS :

- Laver et nettoyer soigneusement tous les composants de la vanne avant le démontage ;
- Faire attention à des possibles dépôts de détergents et d'autres fluides agressifs (voir « Nettoyage ») ;
- Utiliser toujours de lunettes et des gants de protection, le cas échéant.



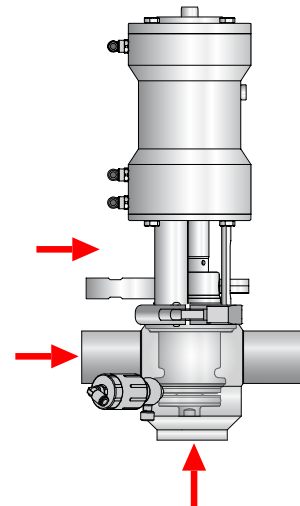
ATTENTION !

Danger d'écrasement des mains. Pendant le fonctionnement il existe le danger d'écrasement provoqué par le tronçon d'évacuation. Ne pas introduire les mains dans les ouvertures de la vanne.



3. REMPLACEMENT COMPOSANTS USÉS DE LA VANNE :

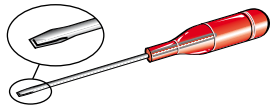

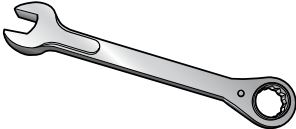
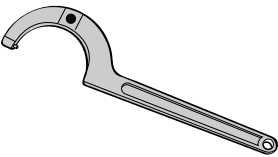
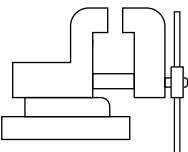
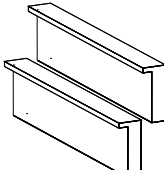
Utiliser toujours des pièces détachées d'origine.



10.2 Entretien programmé

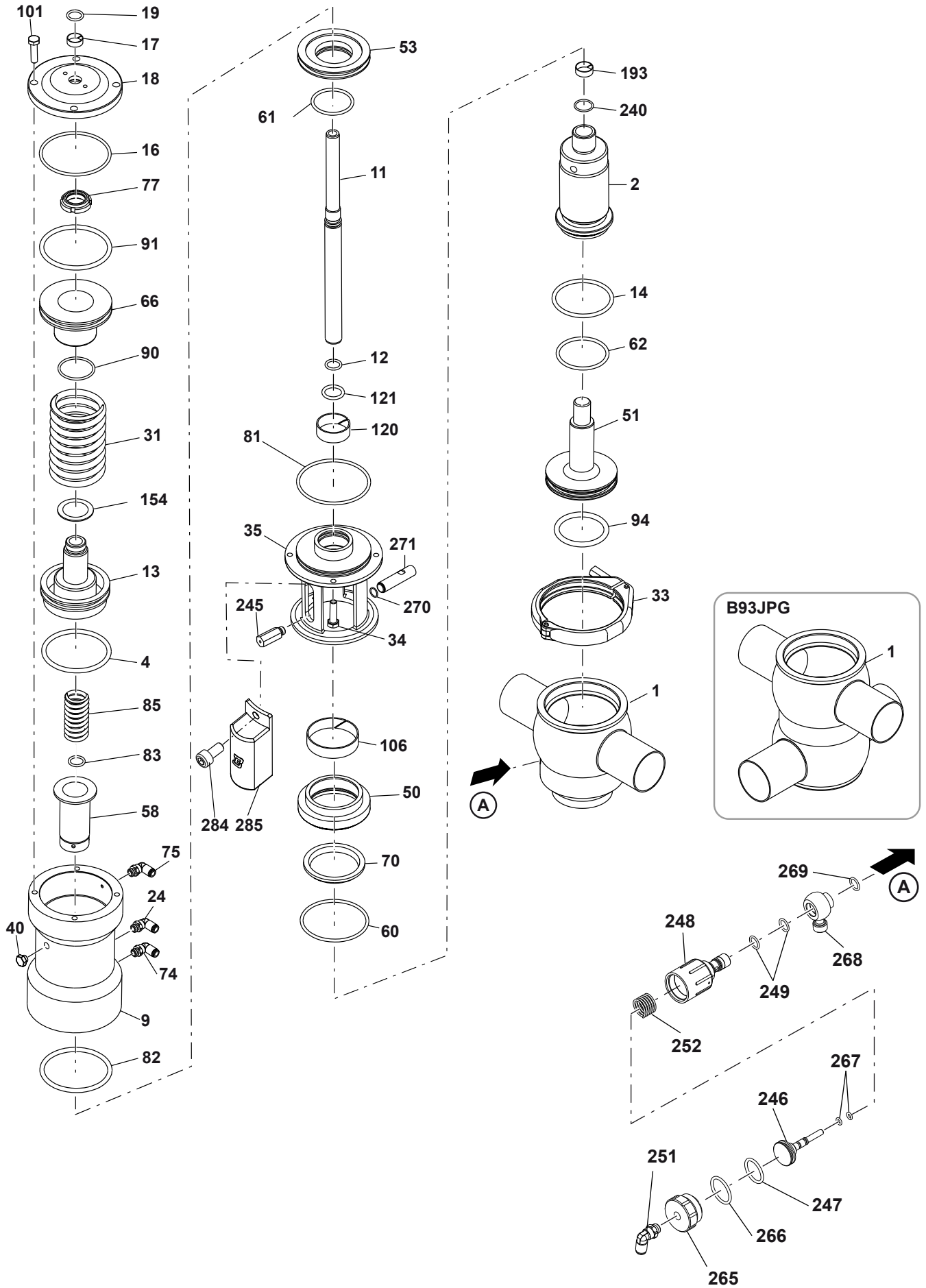
ENTRETIEN PROGRAMMÉ	JOINTS VANNE	JOINTS ACTIONNEUR
Préventif	Remplacer tous les 12 mois	Remplacer tous les 24 mois
En cas de pertes	Remplacer à la fin de la journée	Remplacer en cas de pertes
Périodique	Contrôler le fonctionnement correct et l'absence de pertes	Contrôler le fonctionnement correct et l'absence de pertes
	Enregistrer toutes les actions effectuées	Enregistrer toutes les actions effectuées

10.3 Équipements utiles pour la Dépose / Repose

OUTILS	DN25	DN32	DN40	DN50	DN65	DN80	DN100	DN125	DN150
	✓								
	2.5 - 4 - 5 - 6 - 8								
	13							13-17	
	99ST 15-35				99ST 35-50			99ST 50-80	
	✓								
	✓								

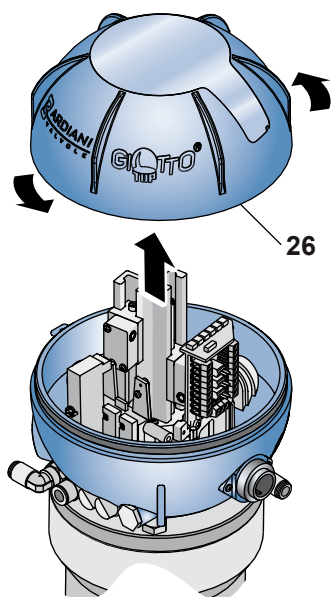
10.4 Vanne Mixproof B93J - B93JPG

N.	DESCRIPTION	N.	DESCRIPTION
1	Corps inférieur	85	Ressort secondaire
2	Obturateur supérieur	90	Anneau d'étanchéité
4	Anneau d'étanchéité	91	Anneau d'étanchéité
9	Cylindre	94	Anneau d'étanchéité
11	Goujon	101	Vis
12	Anneau d'étanchéité	106	Douille
13	Piston central	120	Anneau d'étanchéité
14	Anneau d'étanchéité	121	Anneau d'étanchéité
16	Anneau d'étanchéité	154	Cale d'épaisseur
17	Douille	193	Douille
18	Tampon	240	Anneau d'étanchéité
19	Anneau d'étanchéité	245	Goujon de guidage
24	Raccord air	246	Piston
31	Ressort	247	Anneau d'étanchéité
33	Étau	248	Cylindre
34	Vis	249	Anneau d'étanchéité
35	Assemblage	251	Raccord air
40	Bouchon	252	Ressort
50	Disque porte-étanchéité	265	Bouchon
51	Obturateur inférieur	266	Anneau d'étanchéité
53	Piston inférieur	267	Anneau d'étanchéité
58	Manchon d'entraînement	268	Corps
60	Anneau d'étanchéité	269	Anneau d'étanchéité
61	Anneau d'étanchéité	270	Anneau d'étanchéité
62	Anneau d'étanchéité	271	Tronçon d'évacuation
66	Piston supérieur	284	Vis
70	Anneau d'étanchéité	285	Protection des broches
74	Raccord air		
75	Raccord air		
77	Écrou		
81	Anneau d'étanchéité		
82	Anneau d'étanchéité		
83	Anneau d'étanchéité		

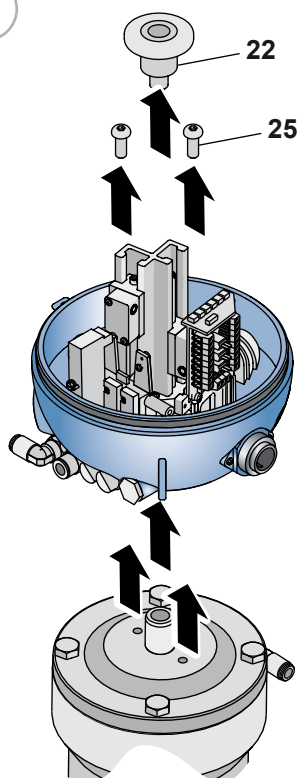


10.5 Démontage de la B93J - B93JPG

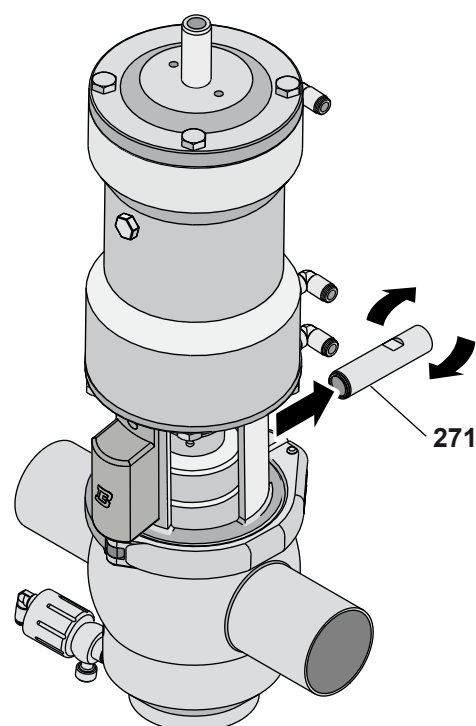
1



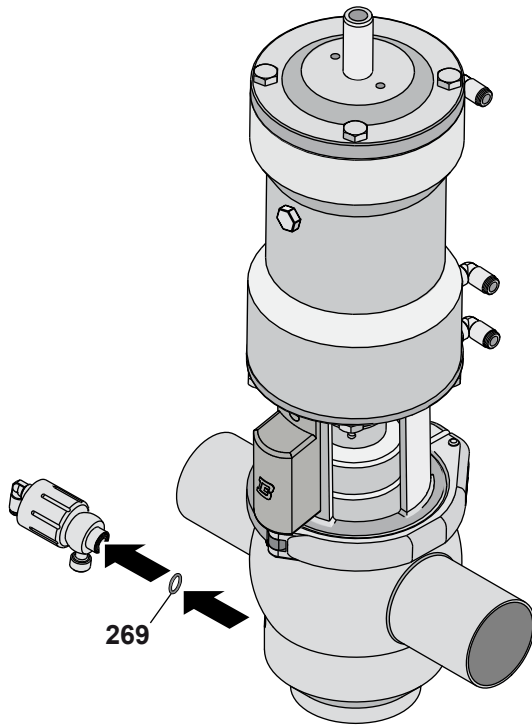
2



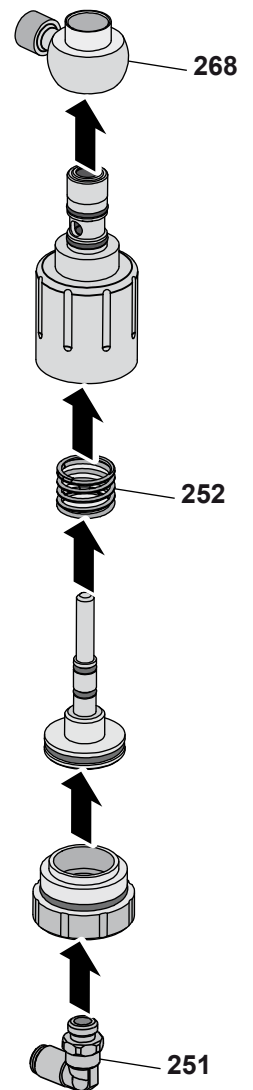
3



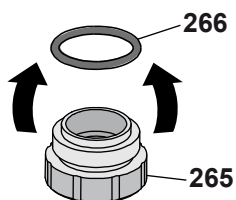
4



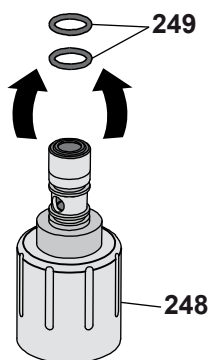
5



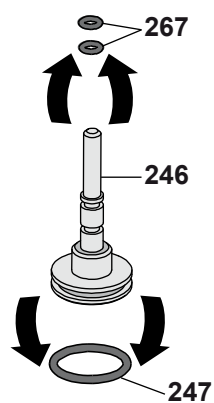
6



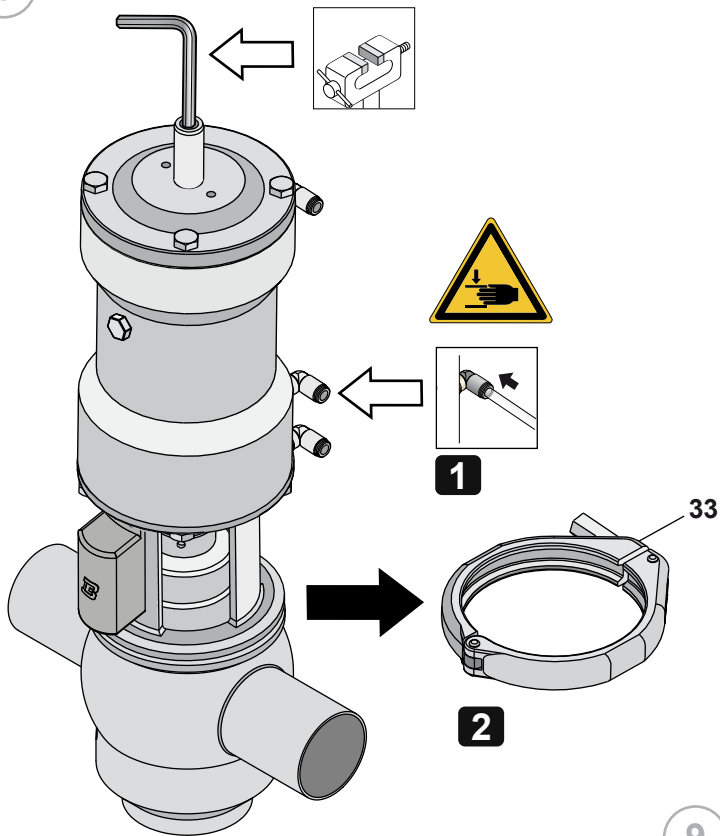
7



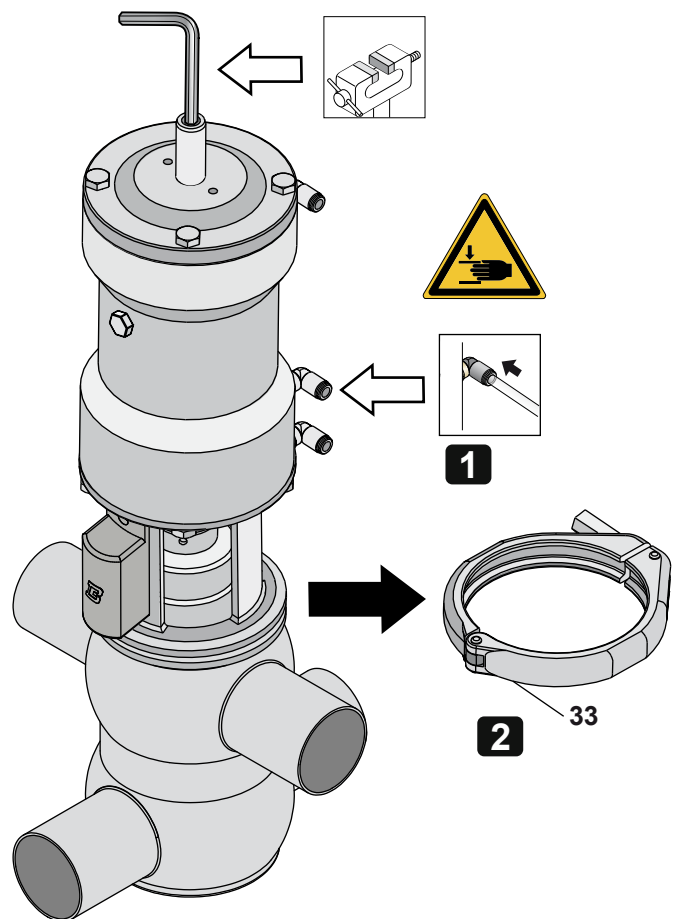
8

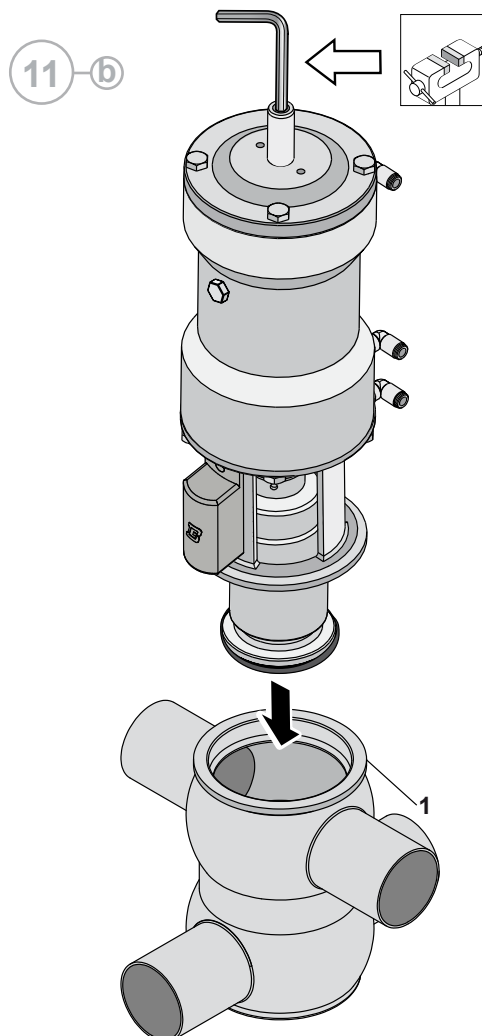
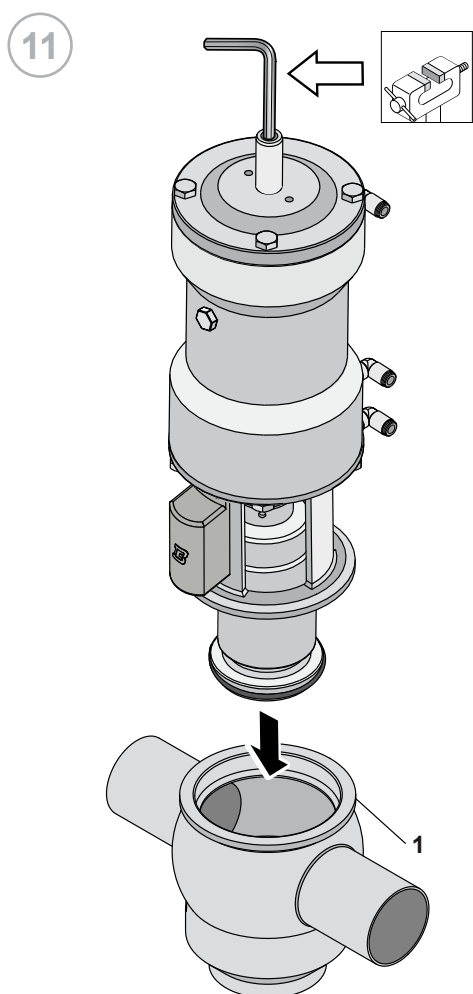
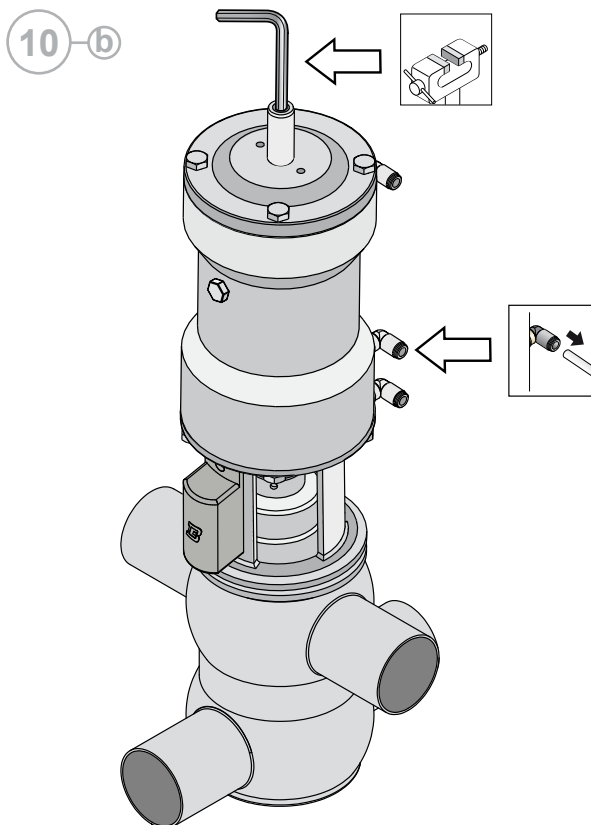
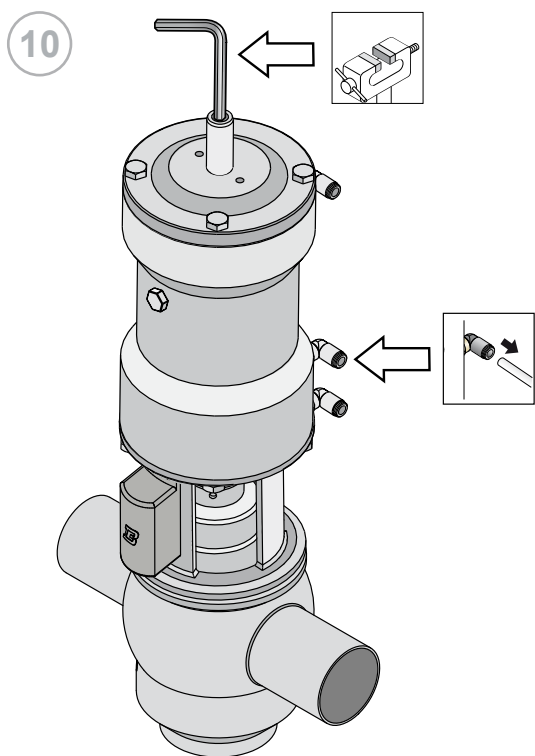


9

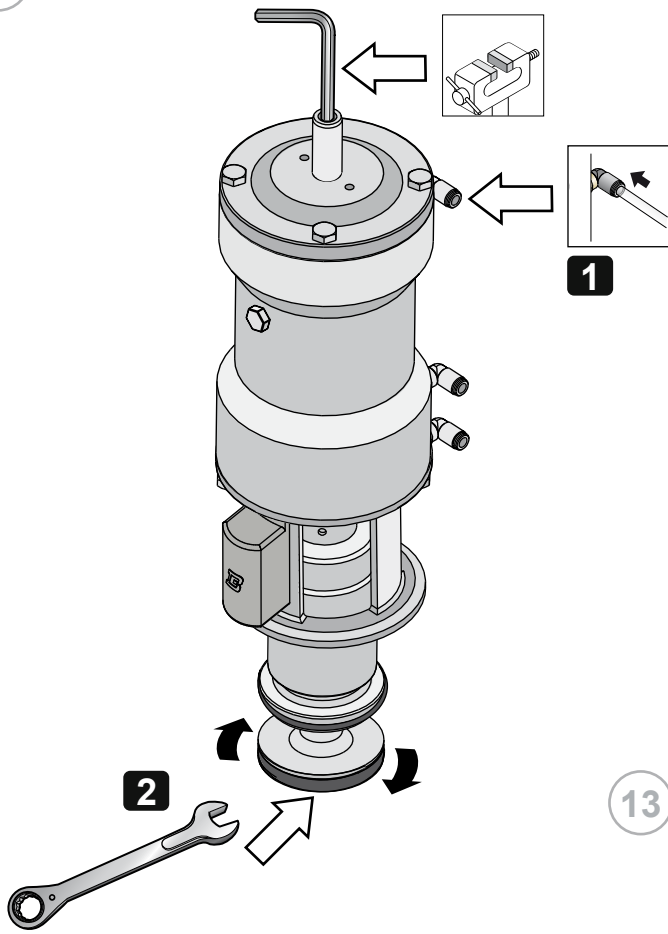


9 b



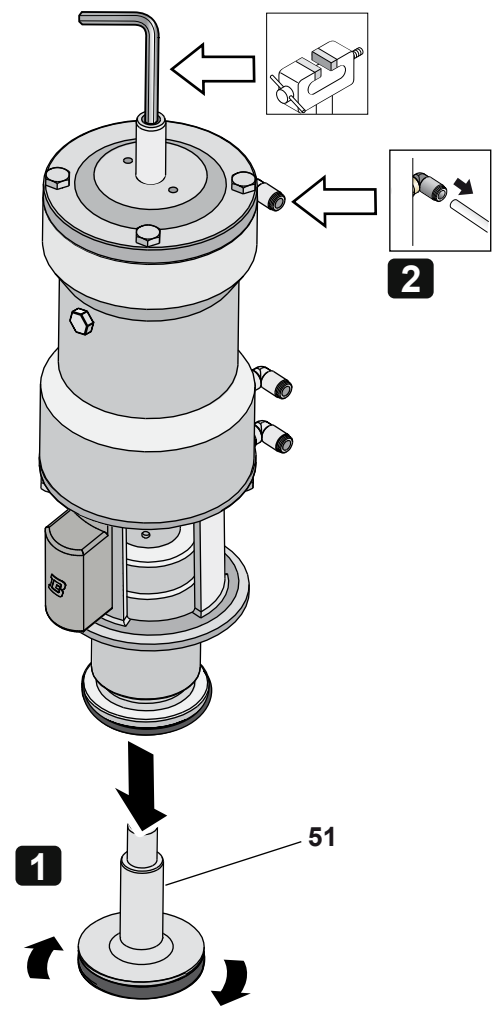


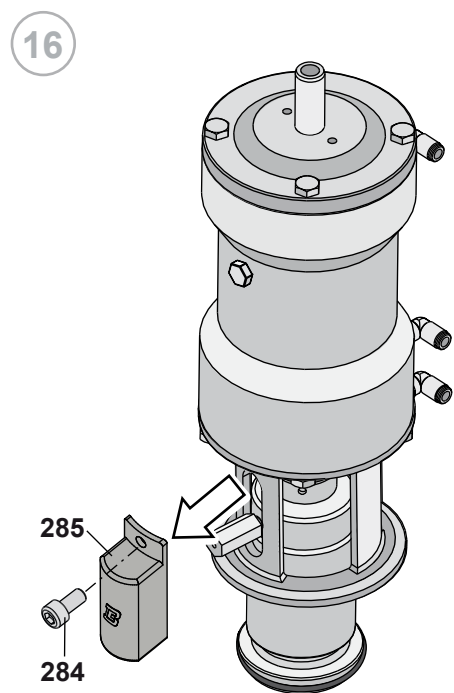
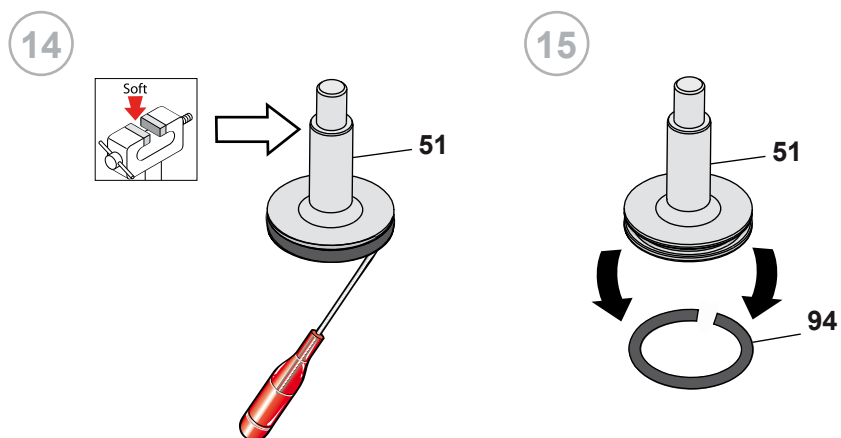
12

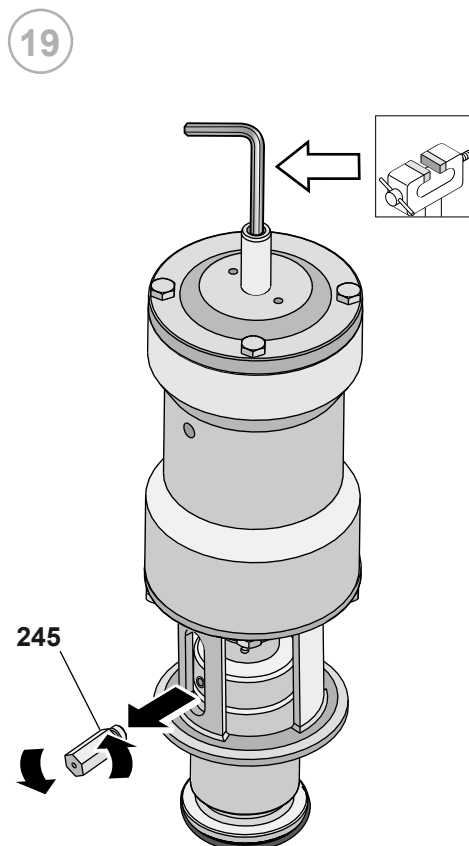
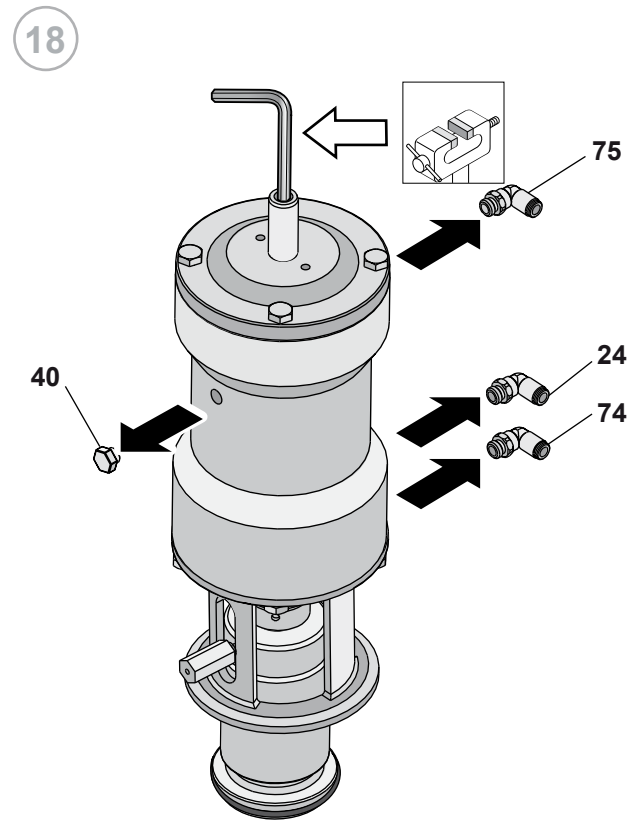
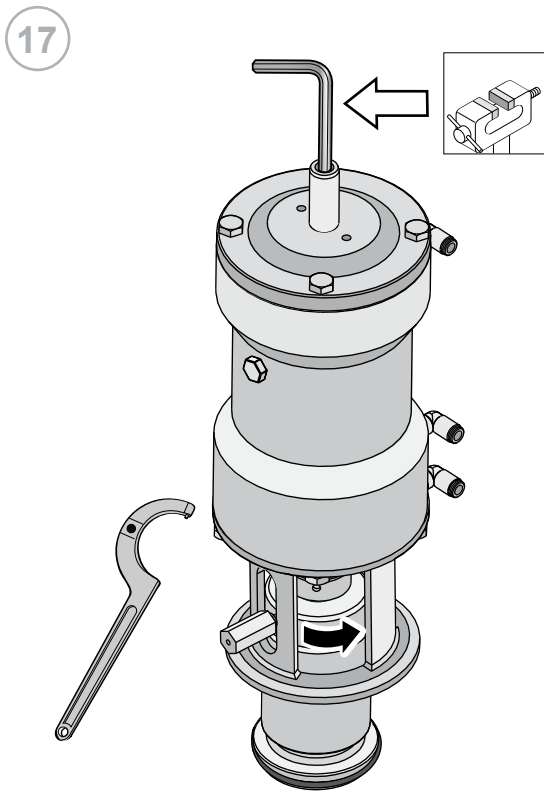


Ne jamais toucher les parties mobiles si l'actionneur est alimenté en air comprimé

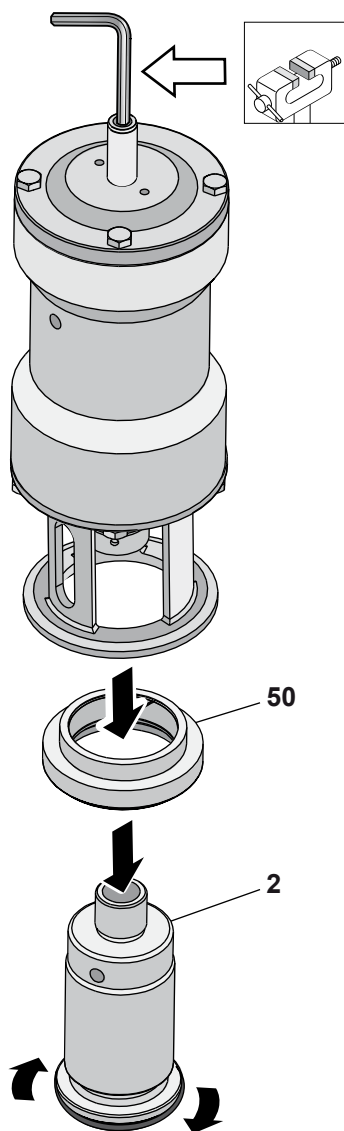
13



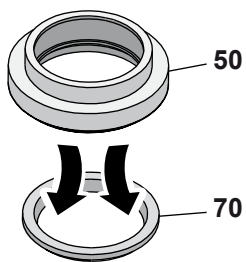




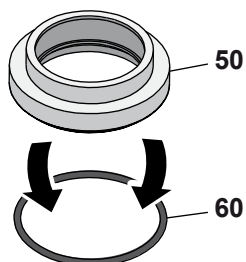
20



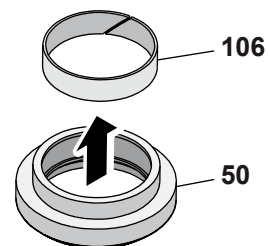
21



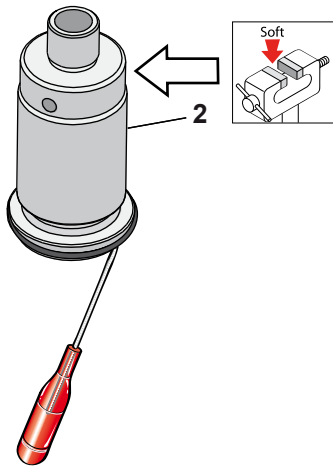
22



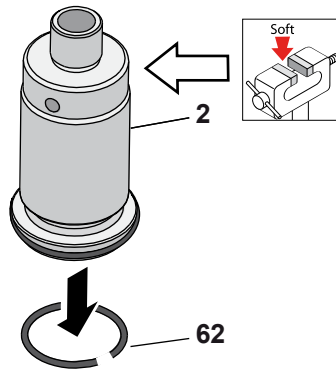
23



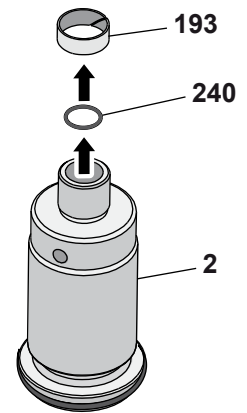
24



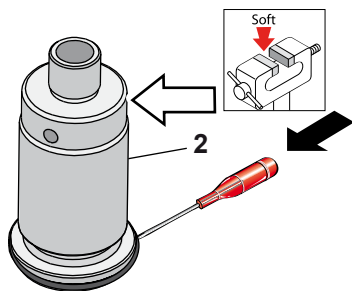
25



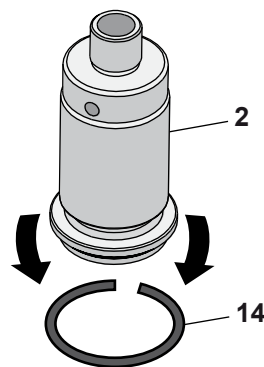
26



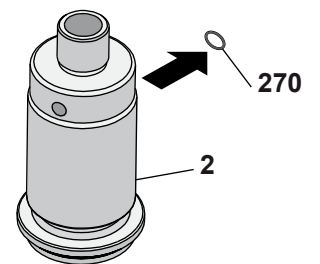
27



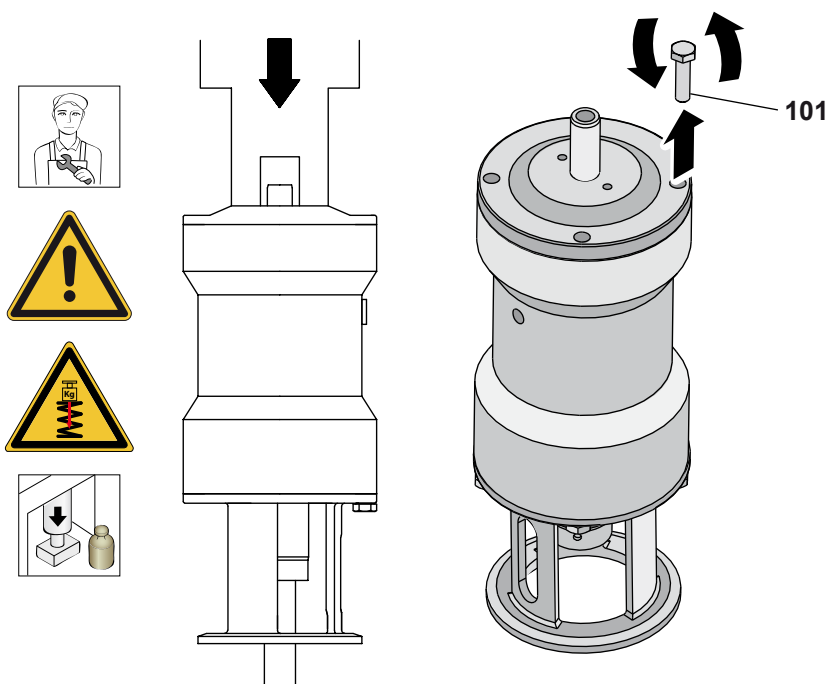
28



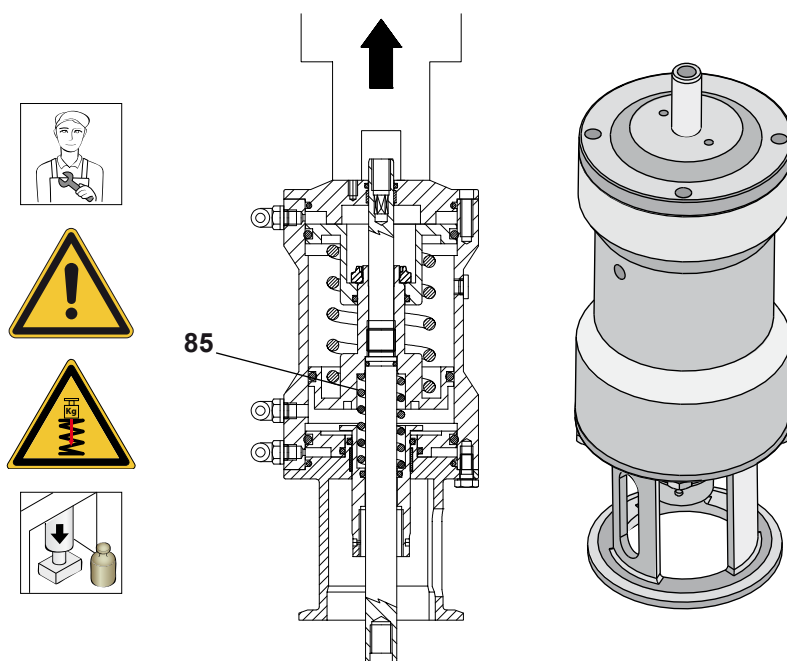
29



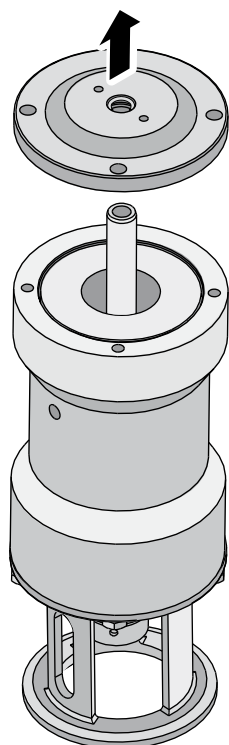
30



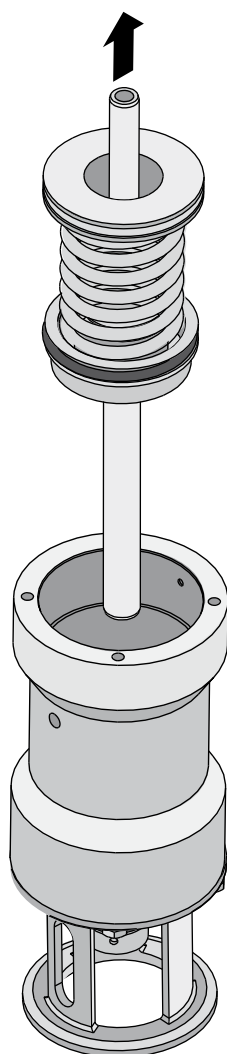
31



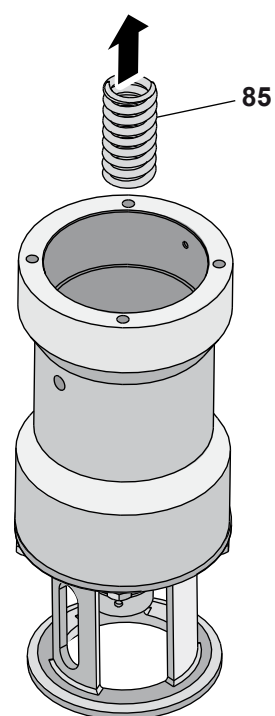
32



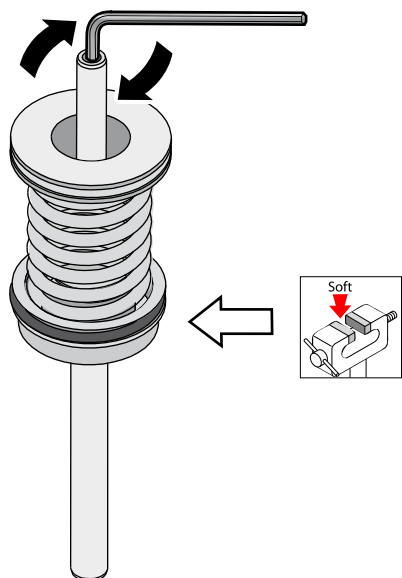
33



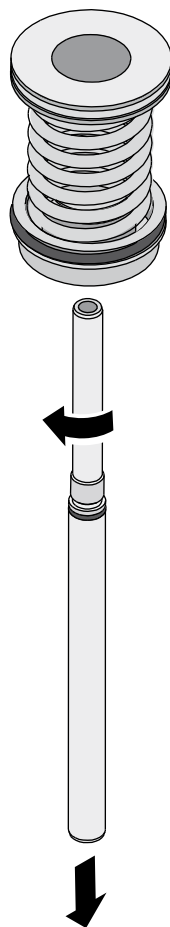
34



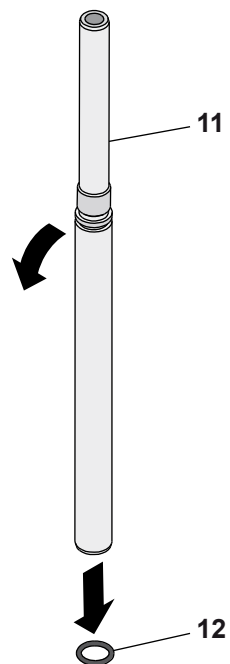
35



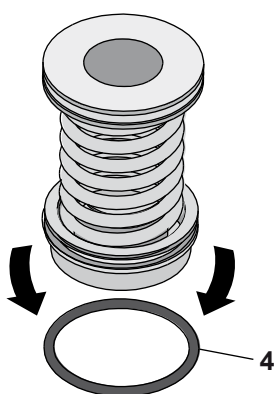
36



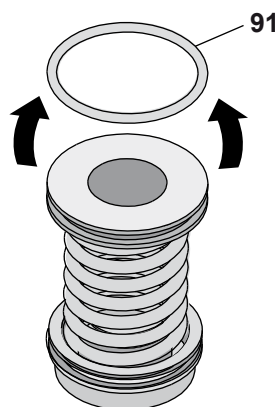
37



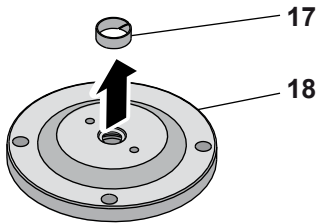
38



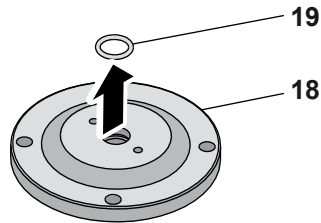
39



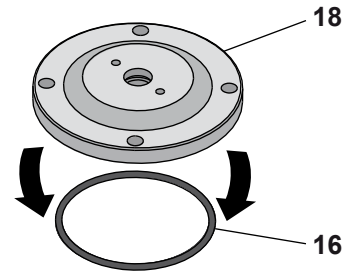
40



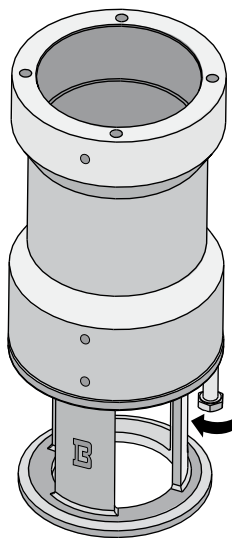
41



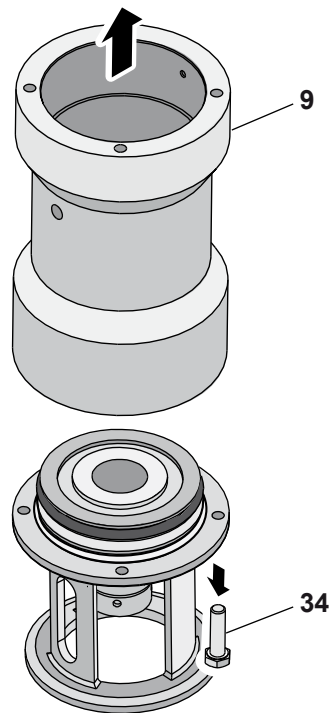
42

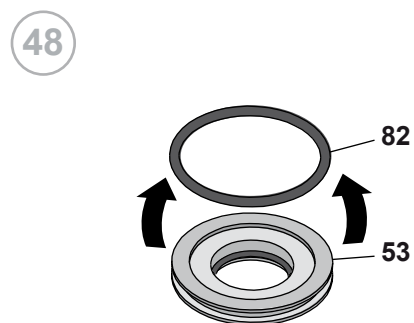
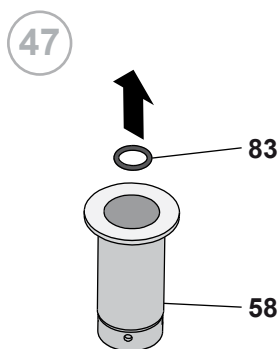
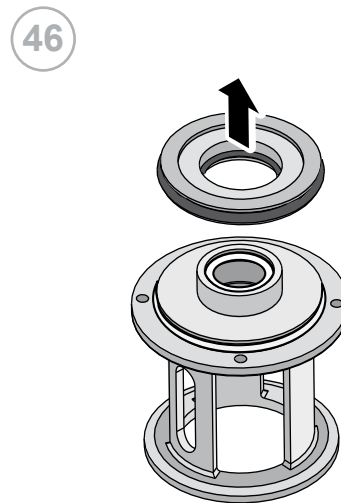
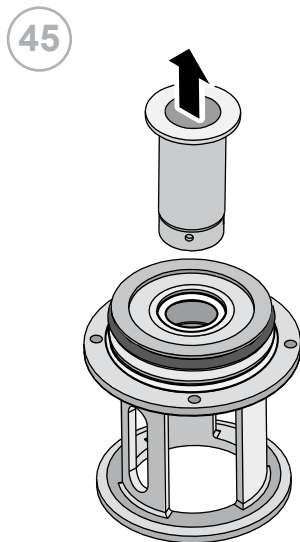


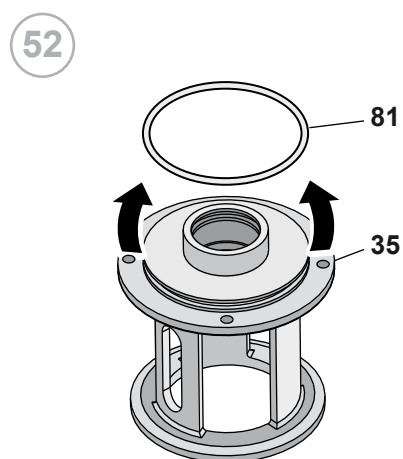
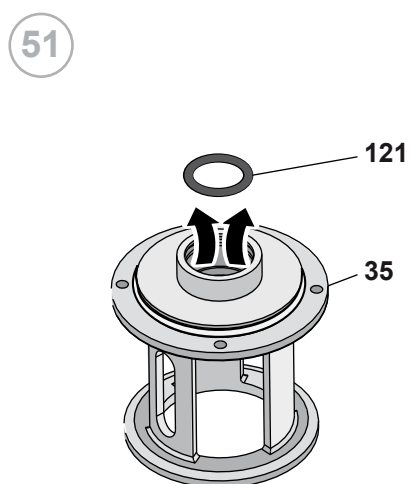
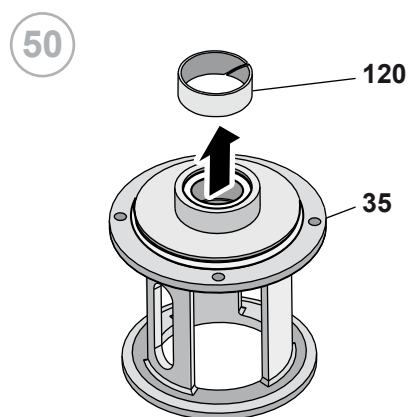
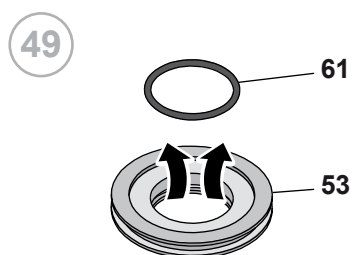
43



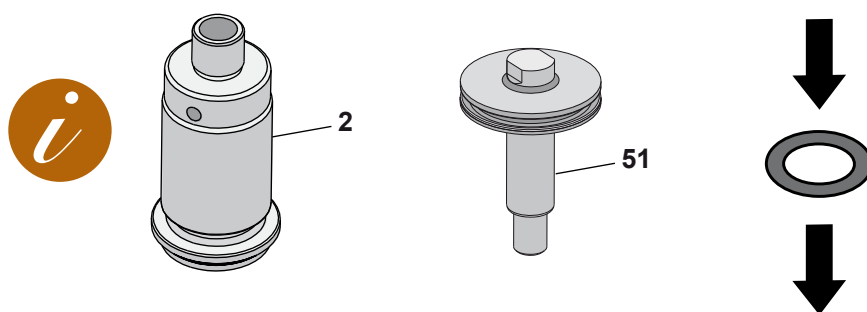
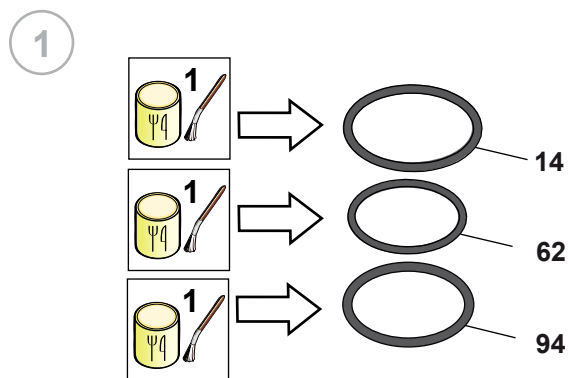
44



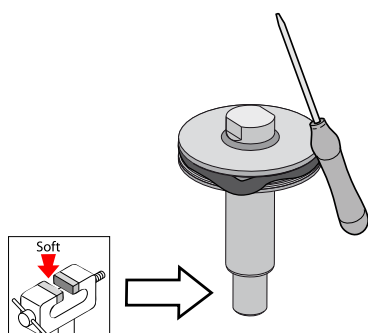




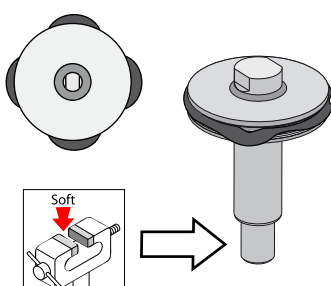
10.6 Montage de la B93J - B93JPG



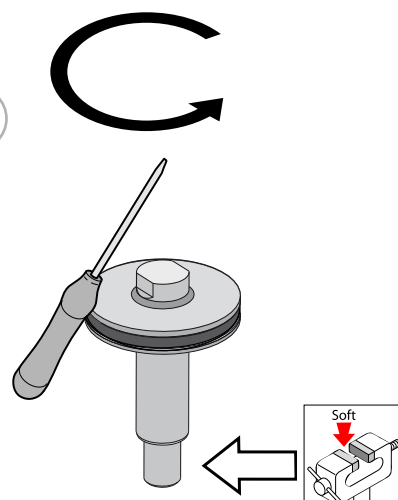
a

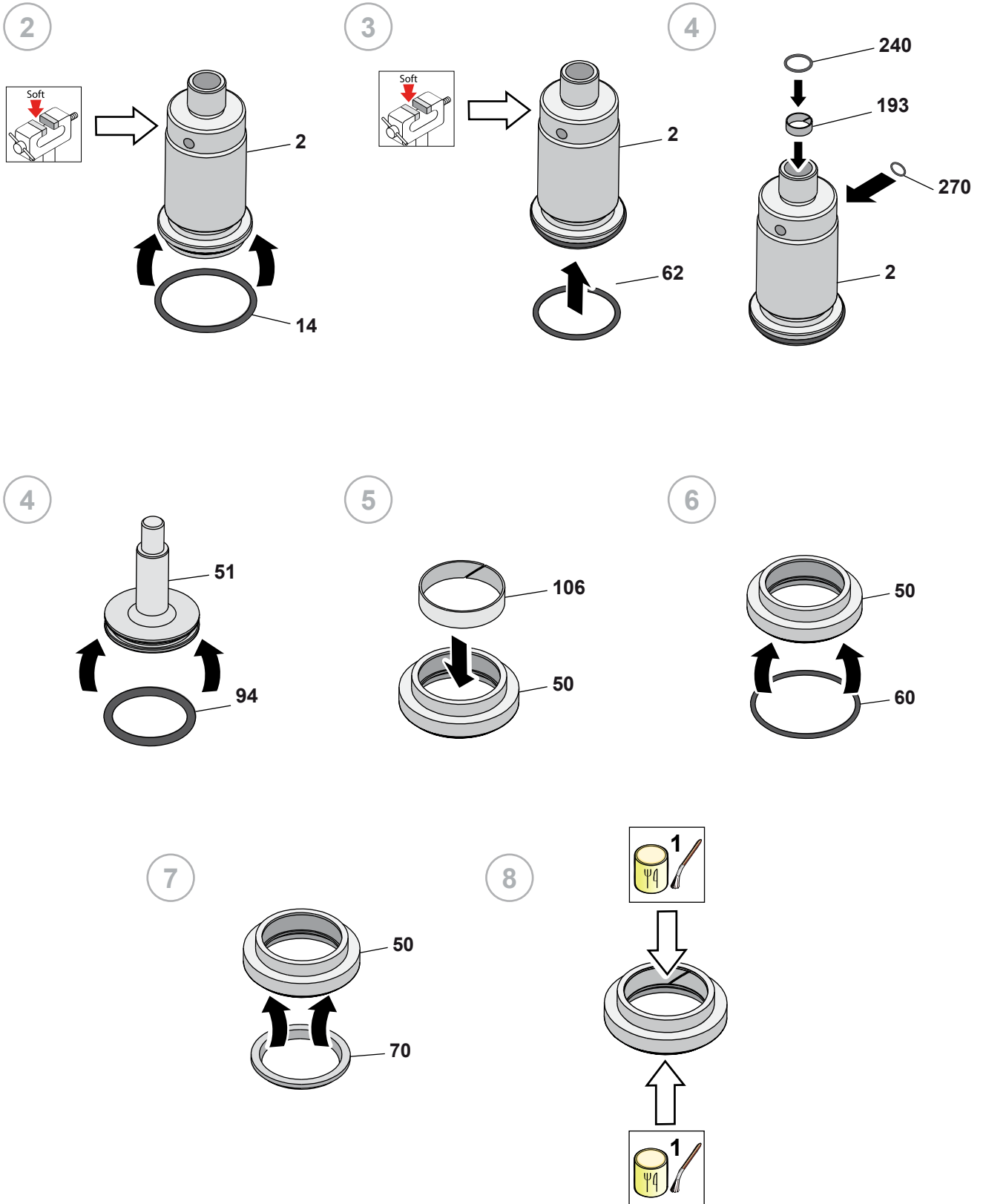


b

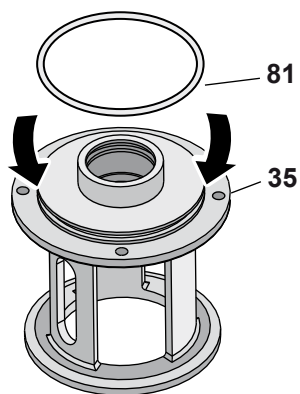


c

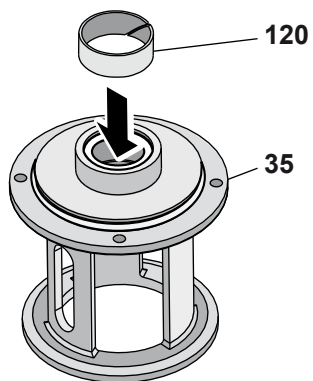




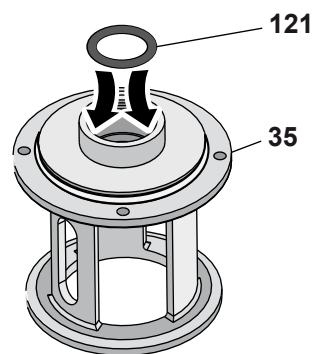
9



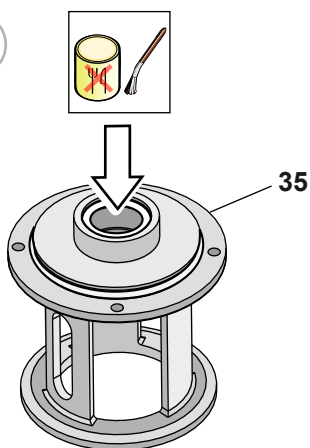
10



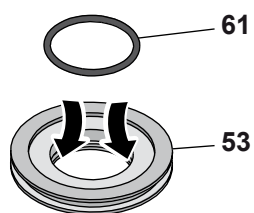
11



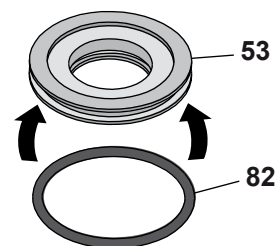
12



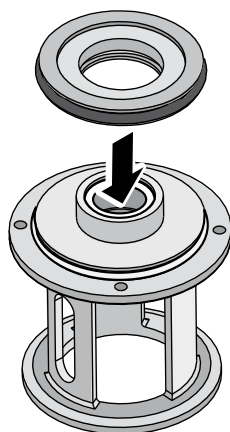
13



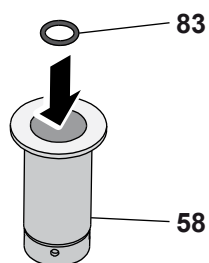
14



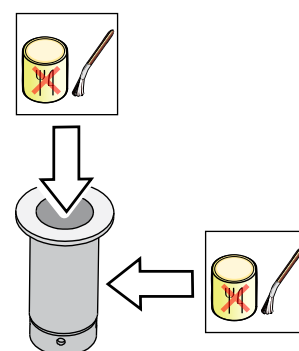
15

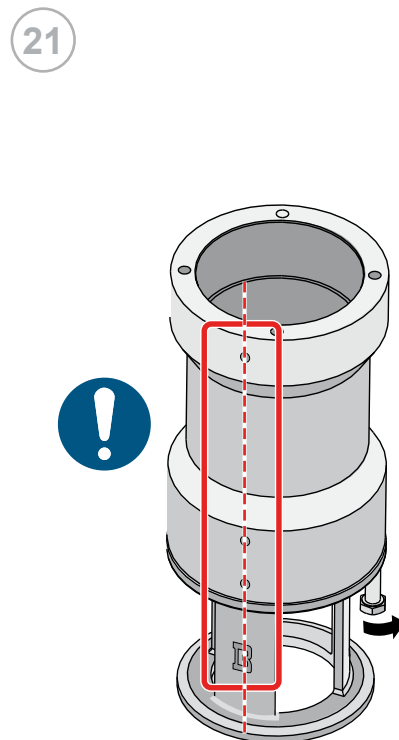
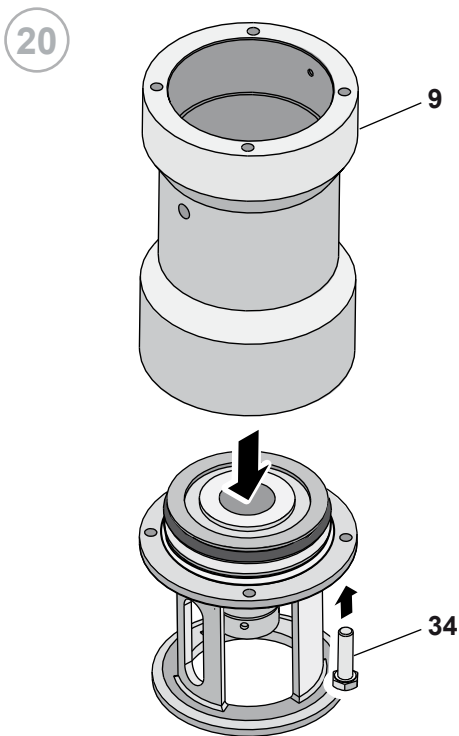
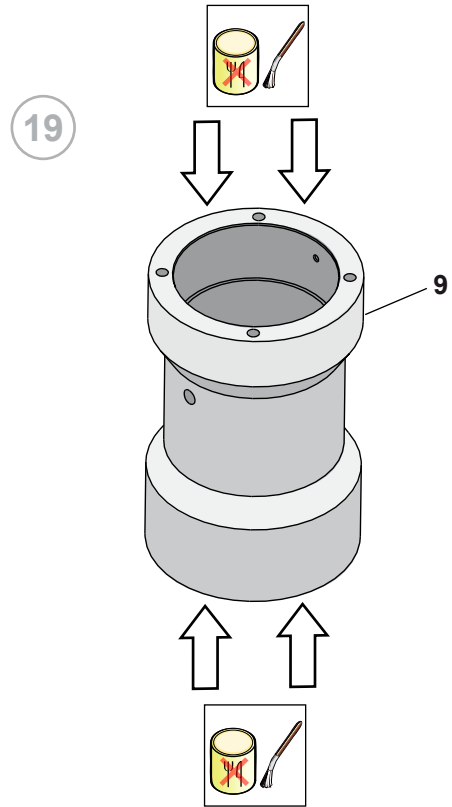
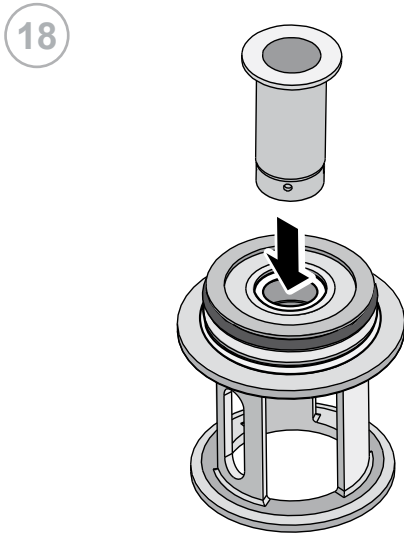


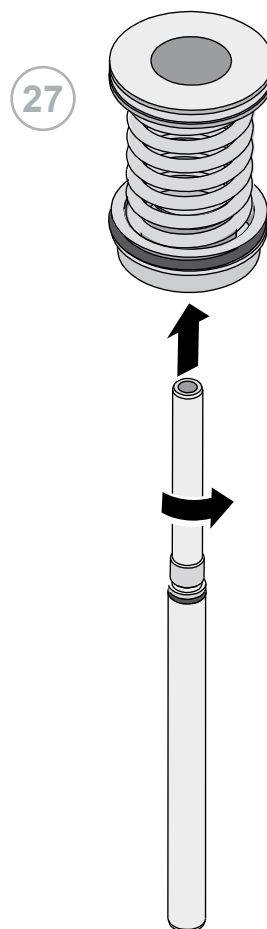
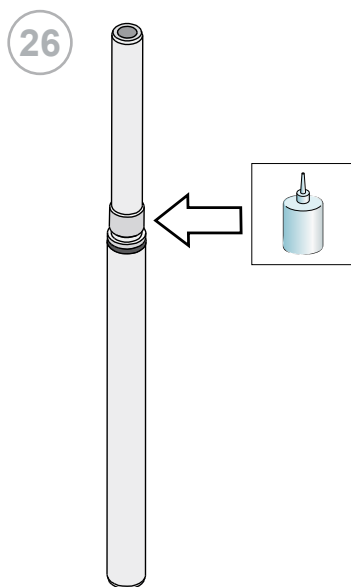
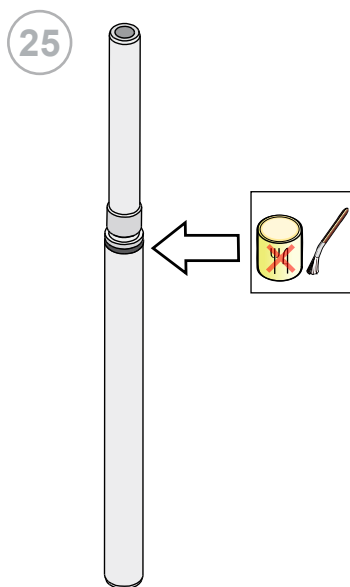
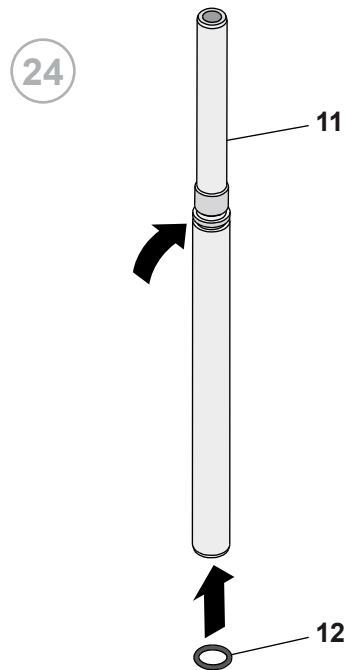
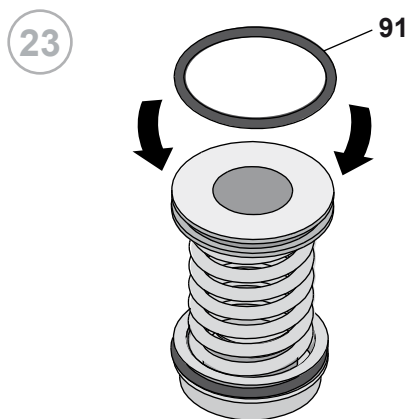
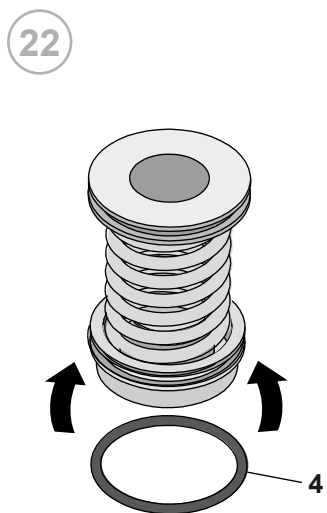
16



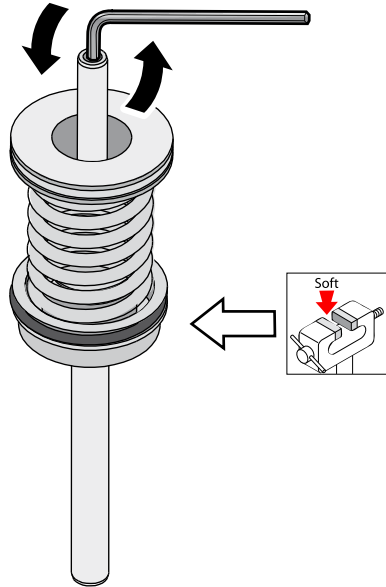
17



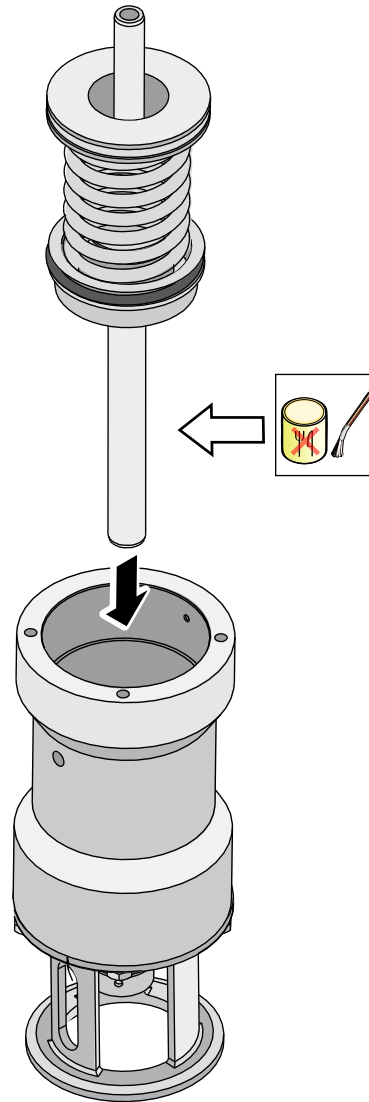




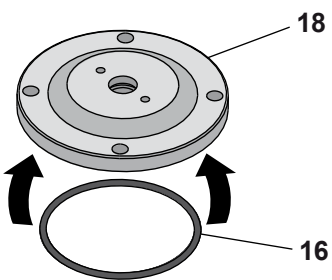
28



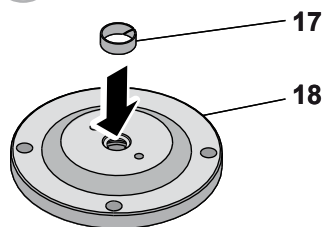
29



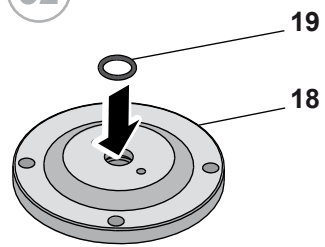
30



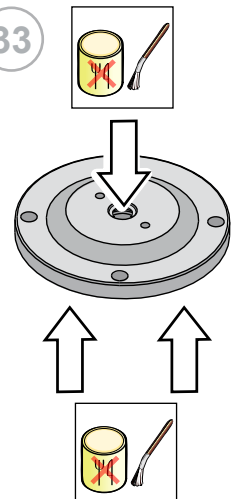
31



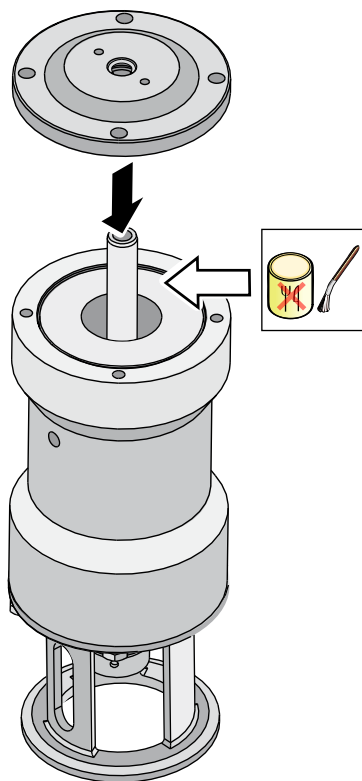
32



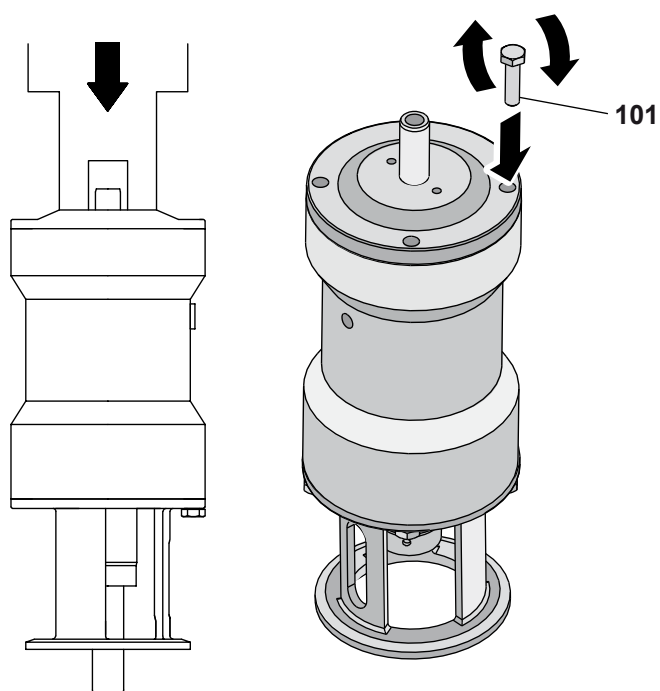
33



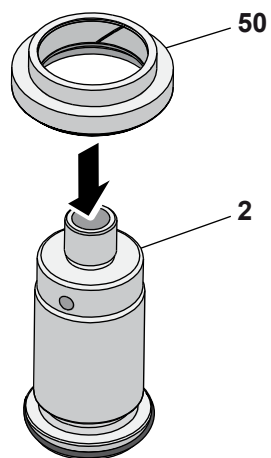
34



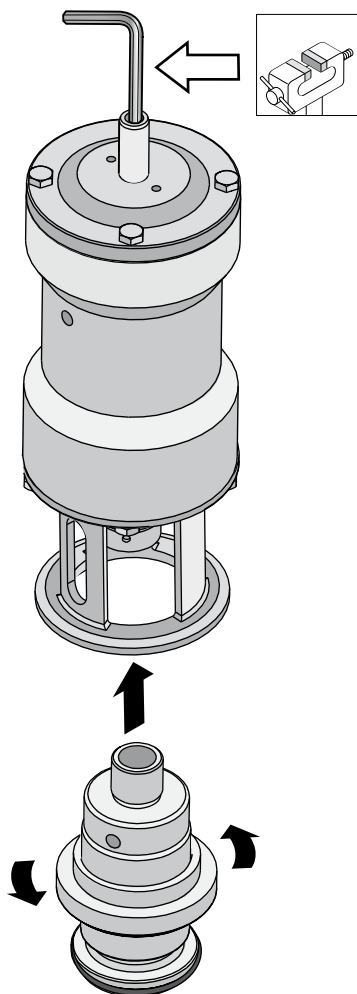
35



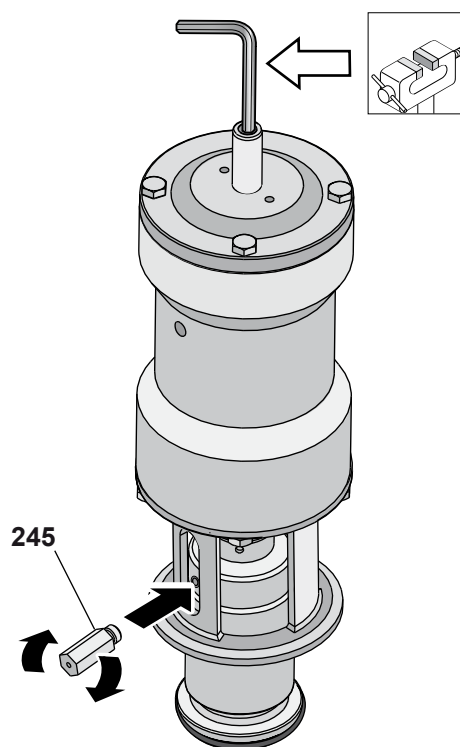
36



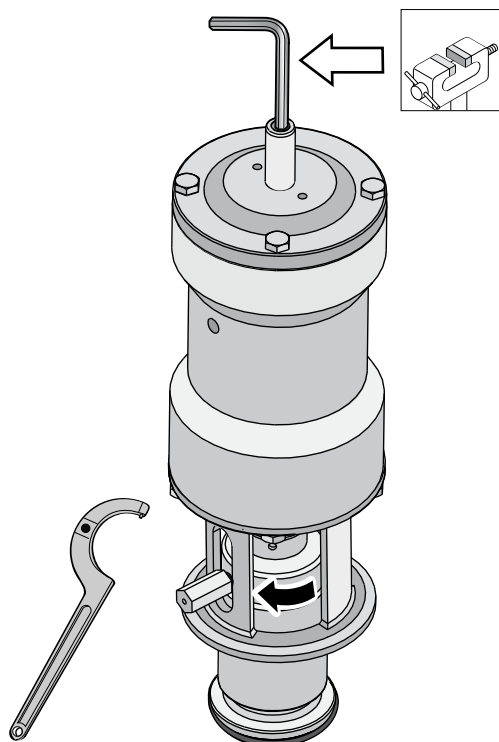
37



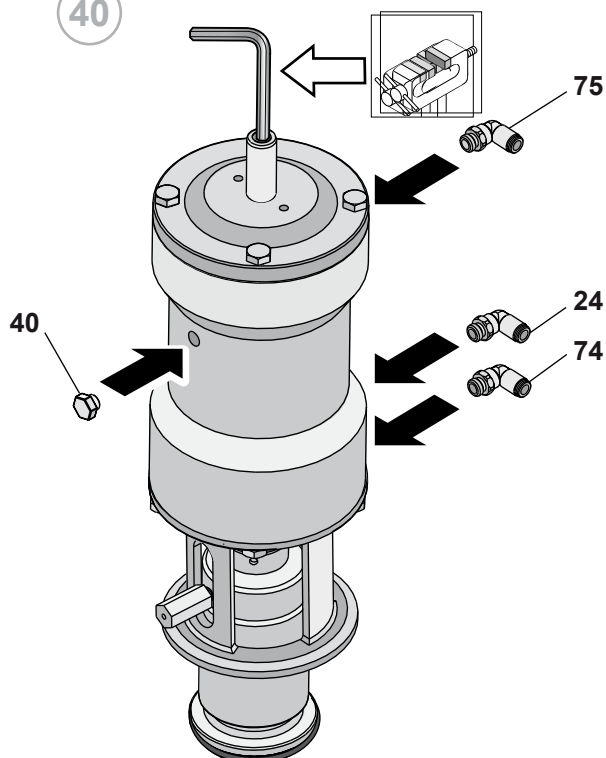
38



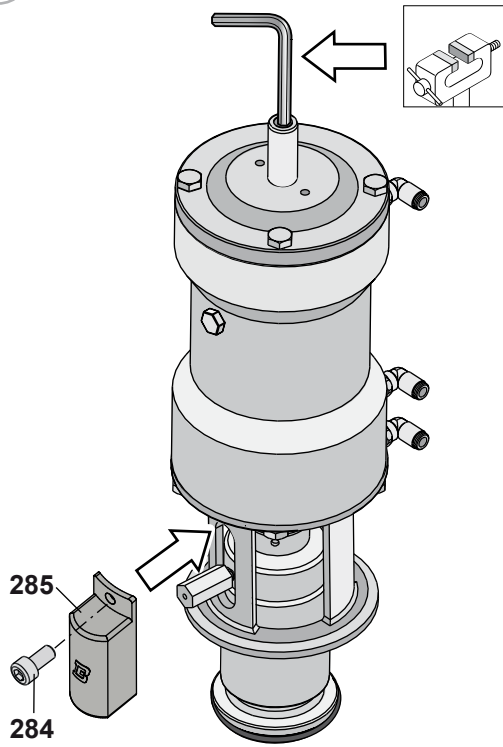
39



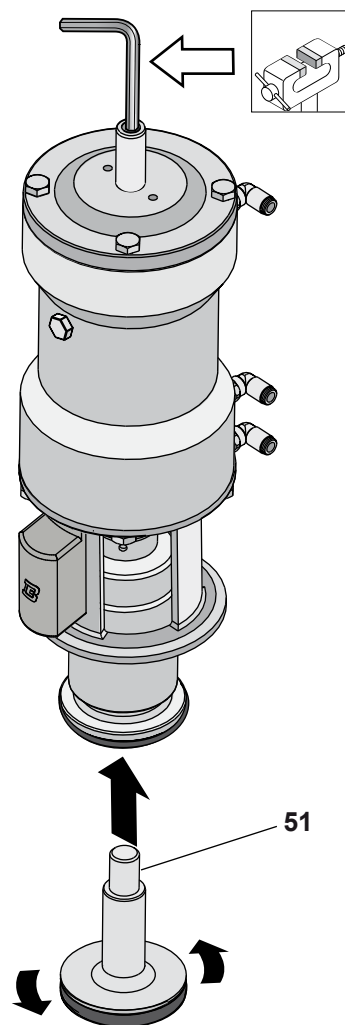
40



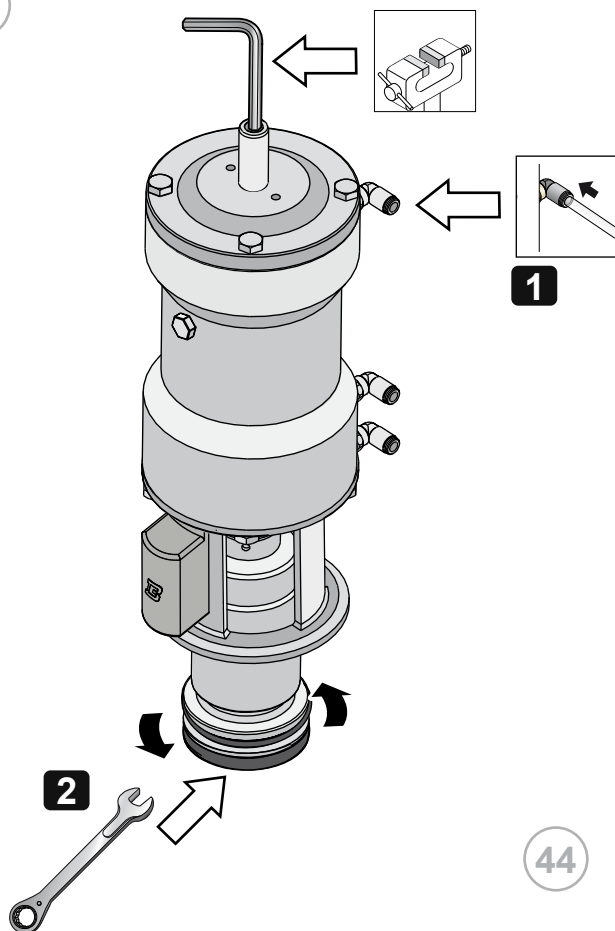
41



42

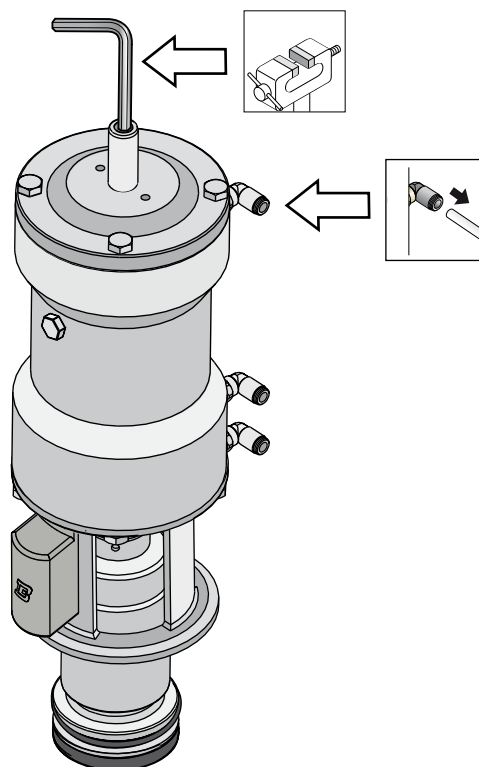


43

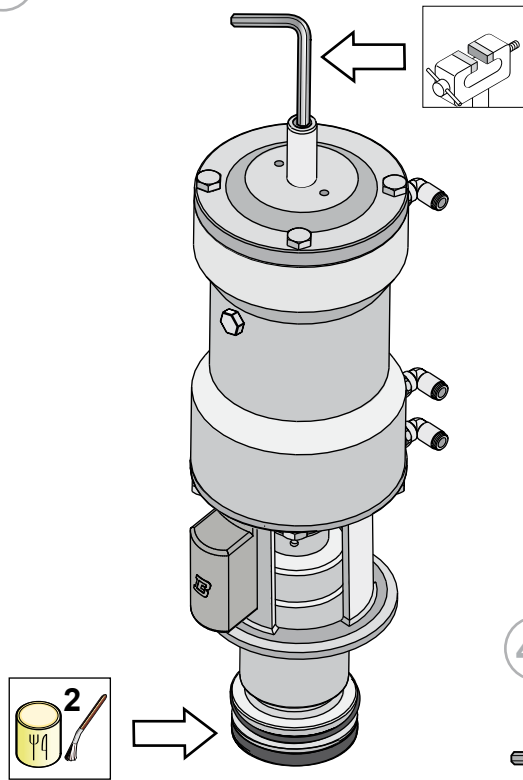


Ne jamais toucher les parties mobiles si l'actionneur est alimenté en air comprimé

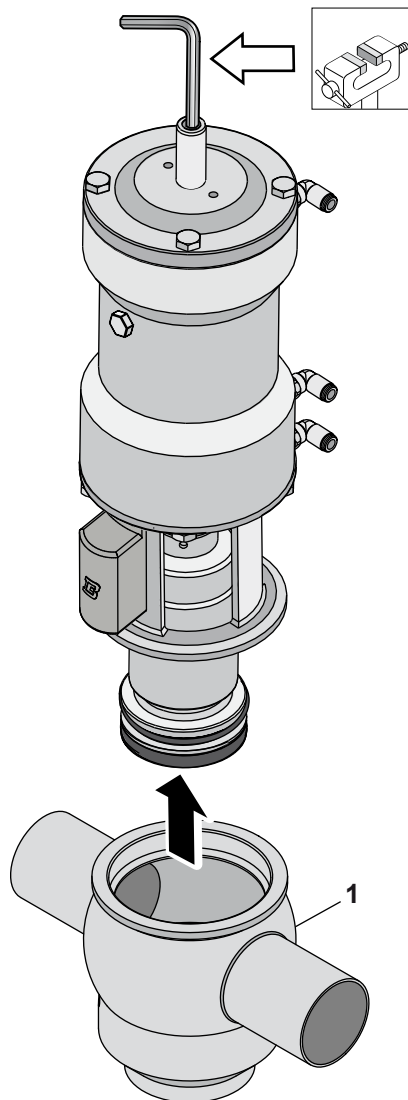
44



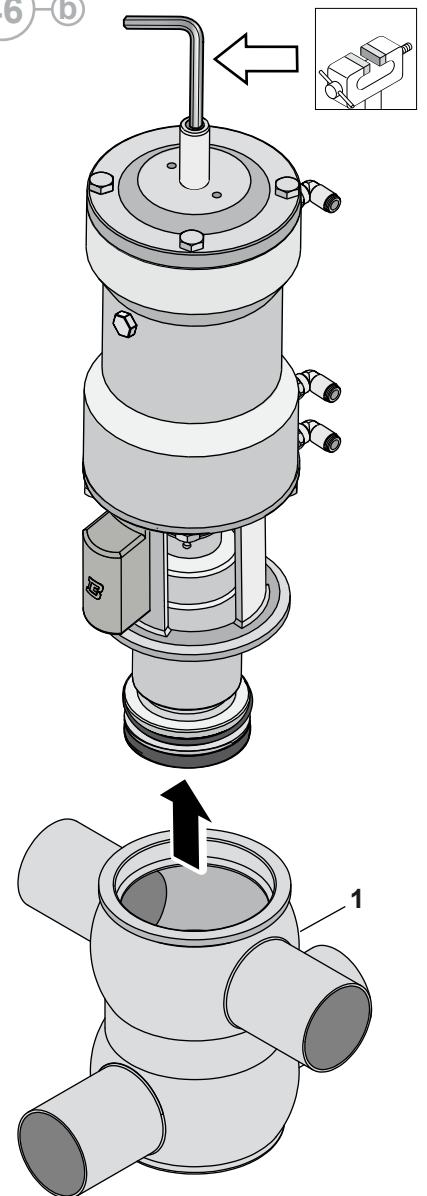
45

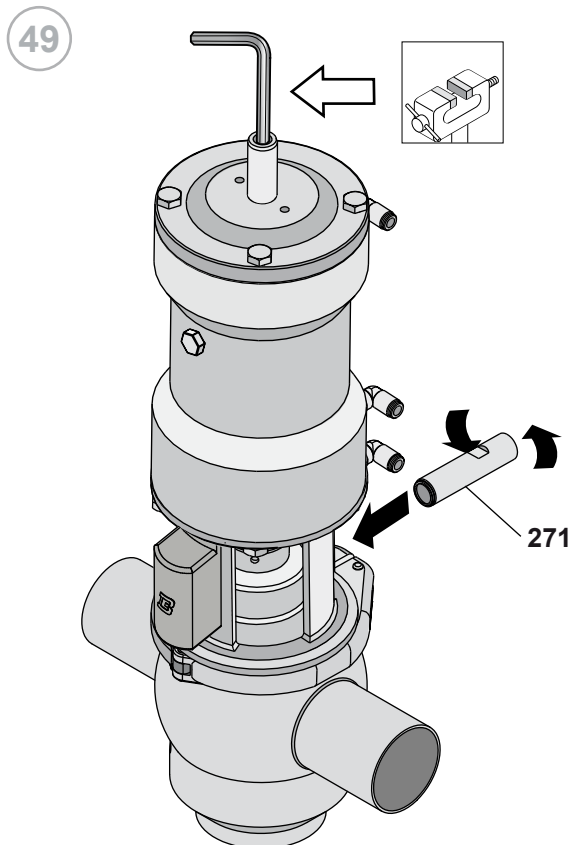
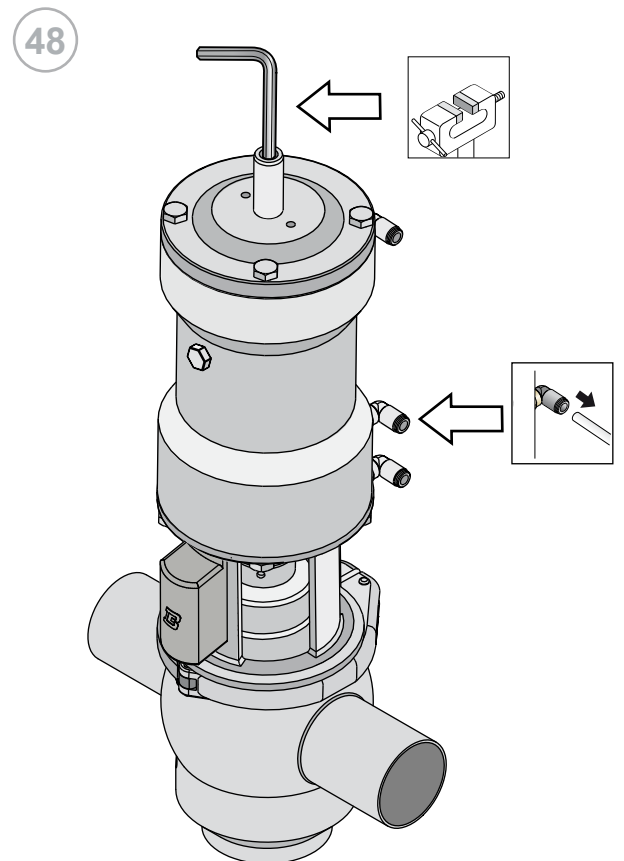
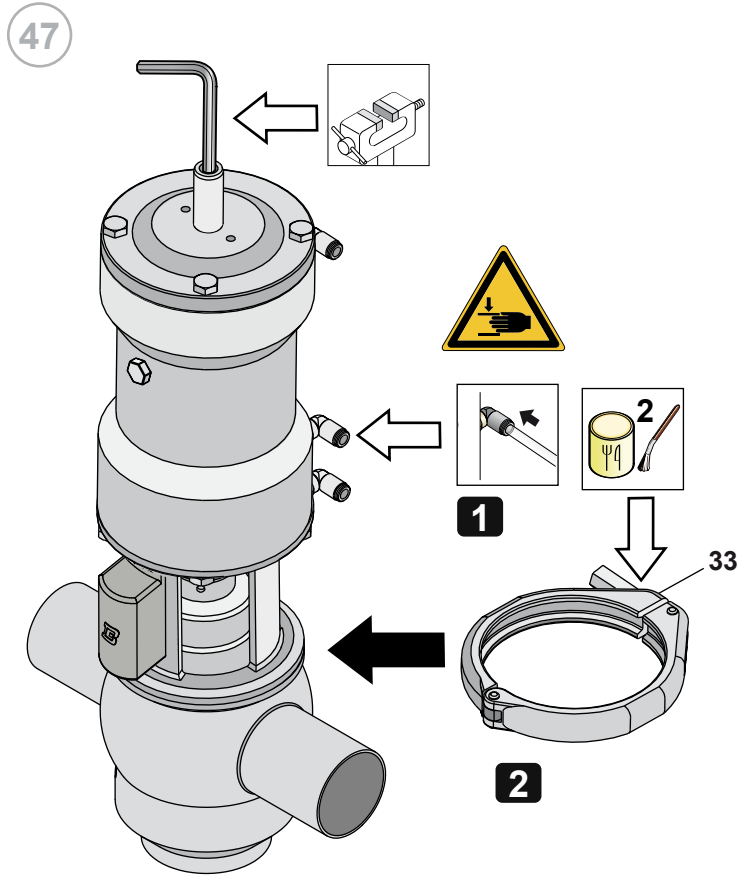


46 a

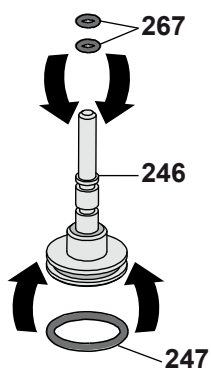


46 b

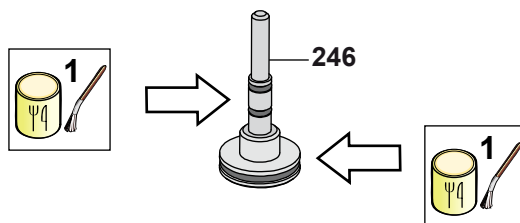




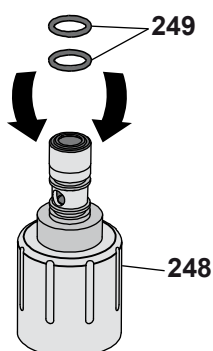
50



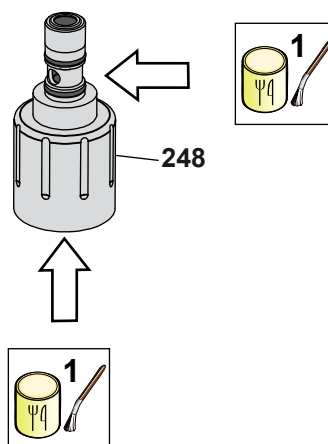
51



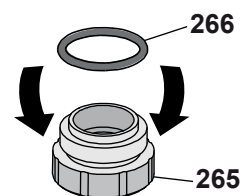
52



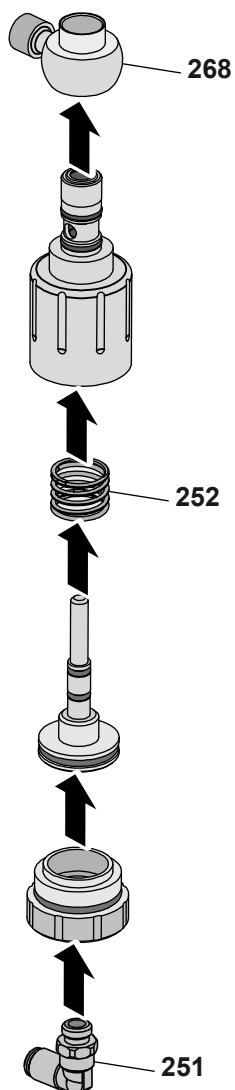
53



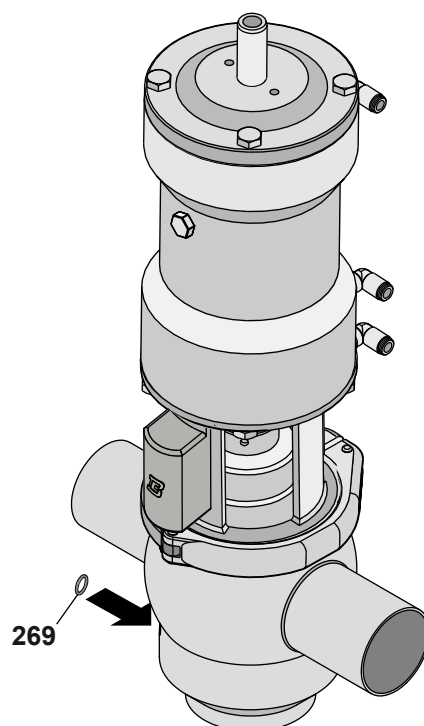
54



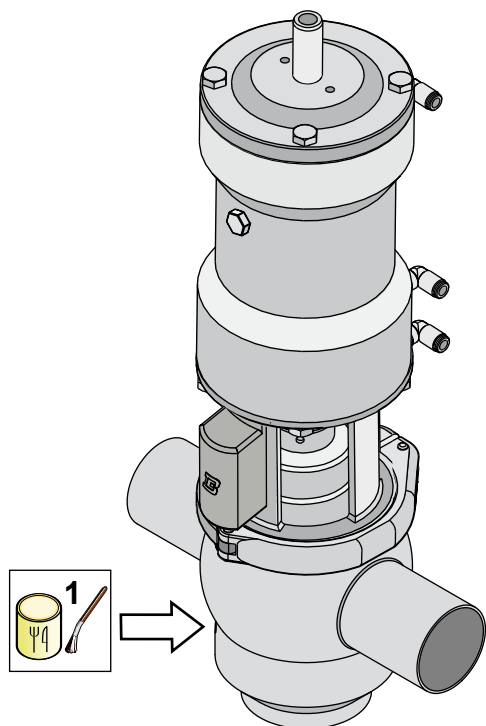
55



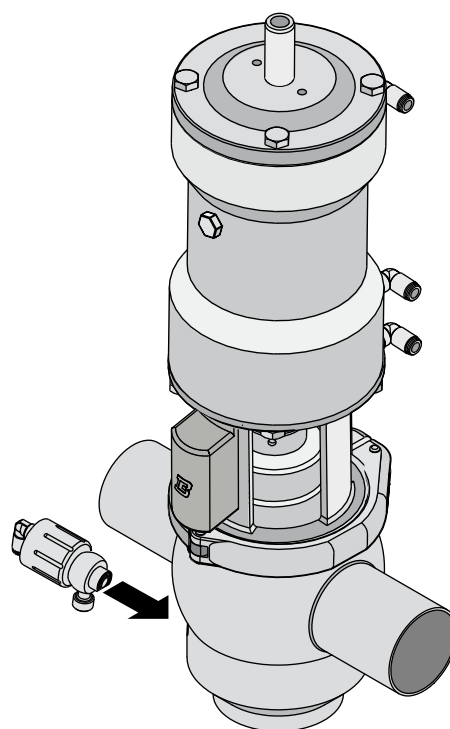
56

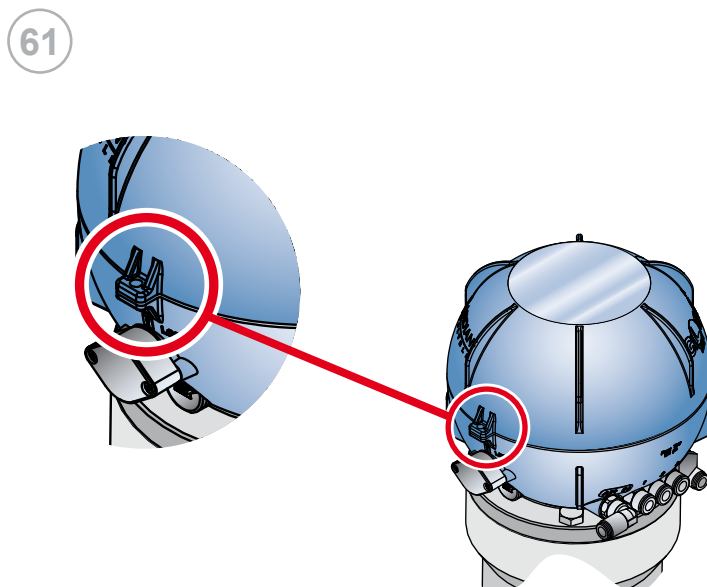
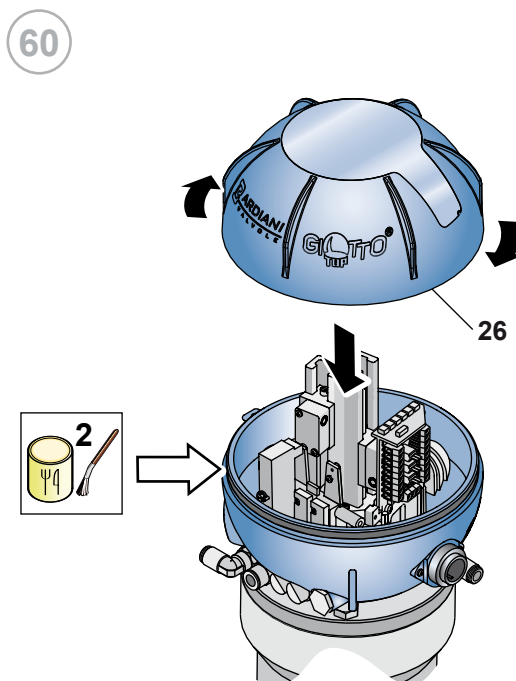
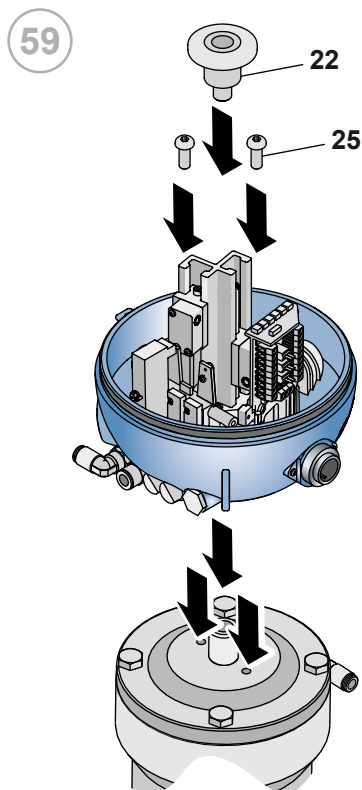


57



58





11 Annexes



GB - EC Declaration of conformity - without electric components - A5-P-PRG-GB

EC DECLARATION OF CONFORMITY OF THE MACHINERY

(EC) 2006/42, Annex. II, p. 1 A

BARDIANI VALVOLE S.p.A.

Via G. di Vittorio 50/52 – 43045 Forno di Taro (Pr) – Italia

Declares

under its own responsibility that the machine:

Type:	PNEUMATIC VALVES
Model:	#####
Serial number:	#####
Function:	Fluid handling
Year of construction:	2018
Reference	#####

complies with all relevant provisions of the following EC directives:

(EC) 2006/42 MACHINERY

and the following harmonized standards, rules and / or technical specifications applied:

EN ISO 12100:2010

REGULATION (EC) 1935/2004 and subsequent amendments and additions with regard to steel and elastomers in contact with the product

Fornovo di Taro

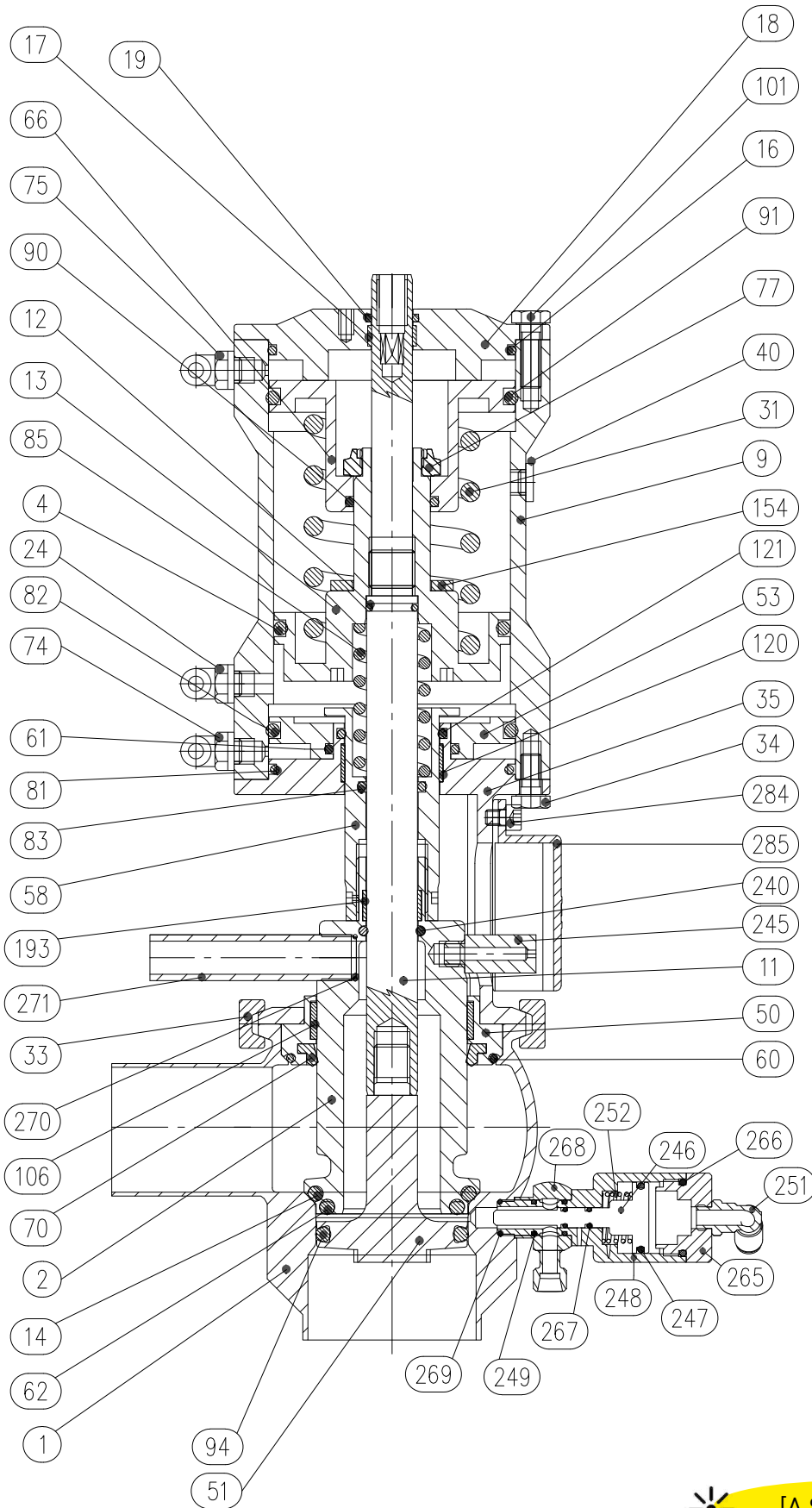
20/09/2018

Legal Representative

A5-P-PRG-GB Ed. 1. Rev. 0

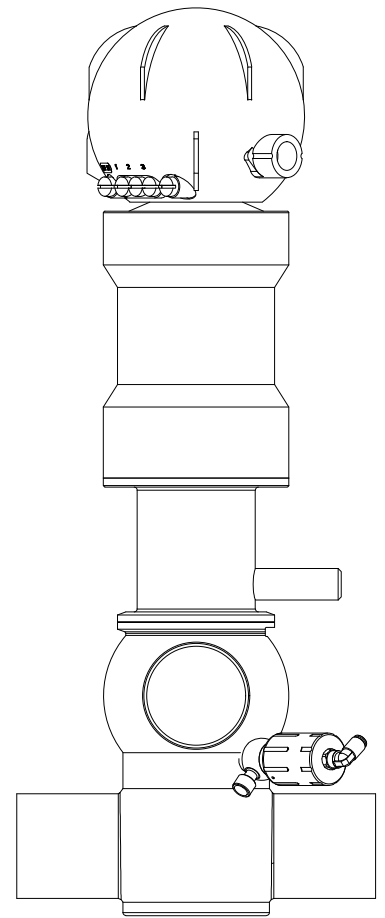
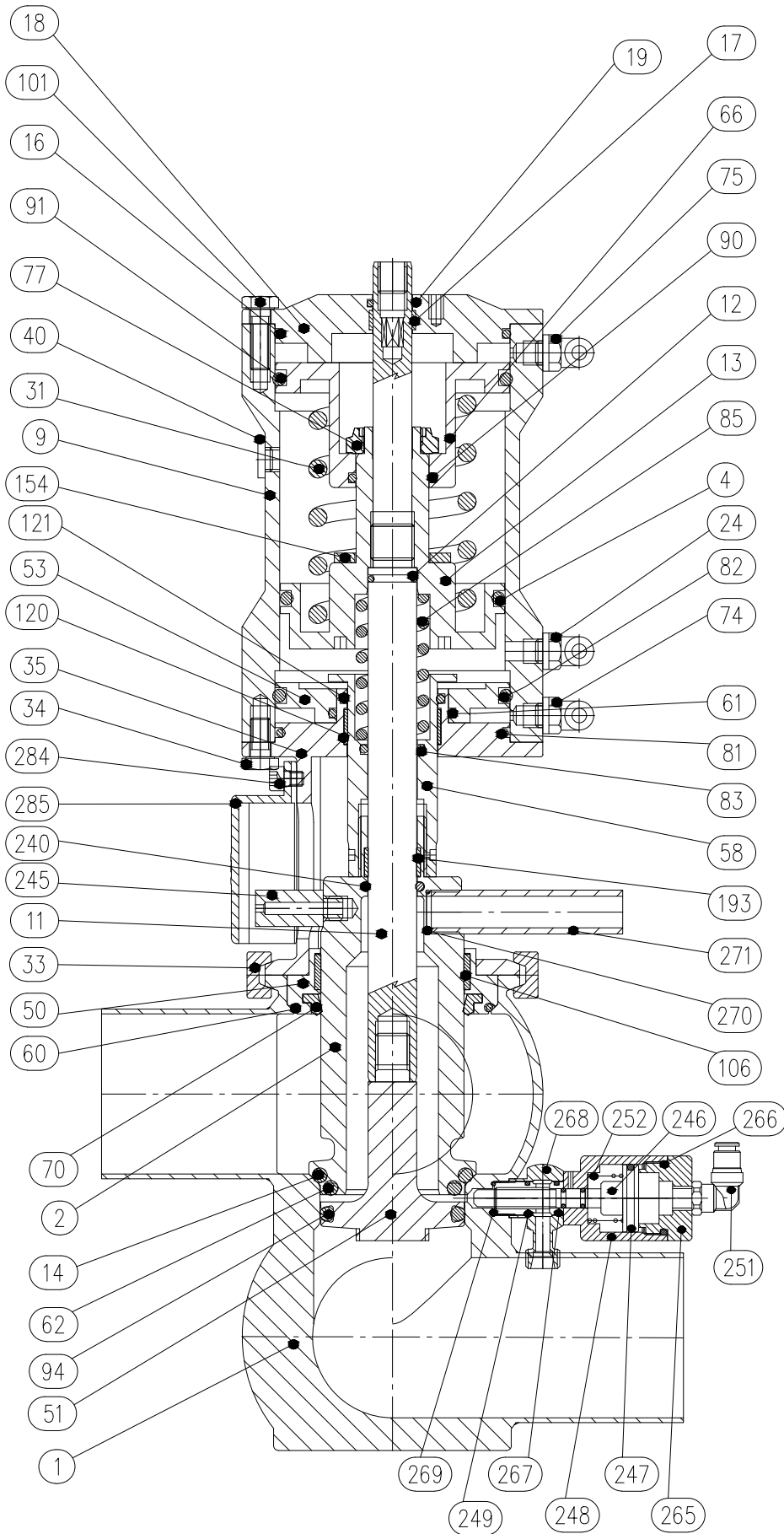
BARDIANI VALVOLE S.p.A.
Via G. di Vittorio 50/52
43045 Forno di Taro (Pr)

12 Schéma 2D B93J



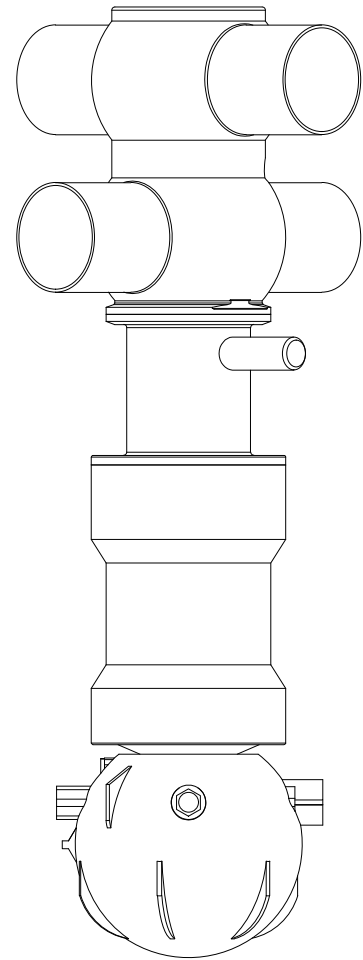
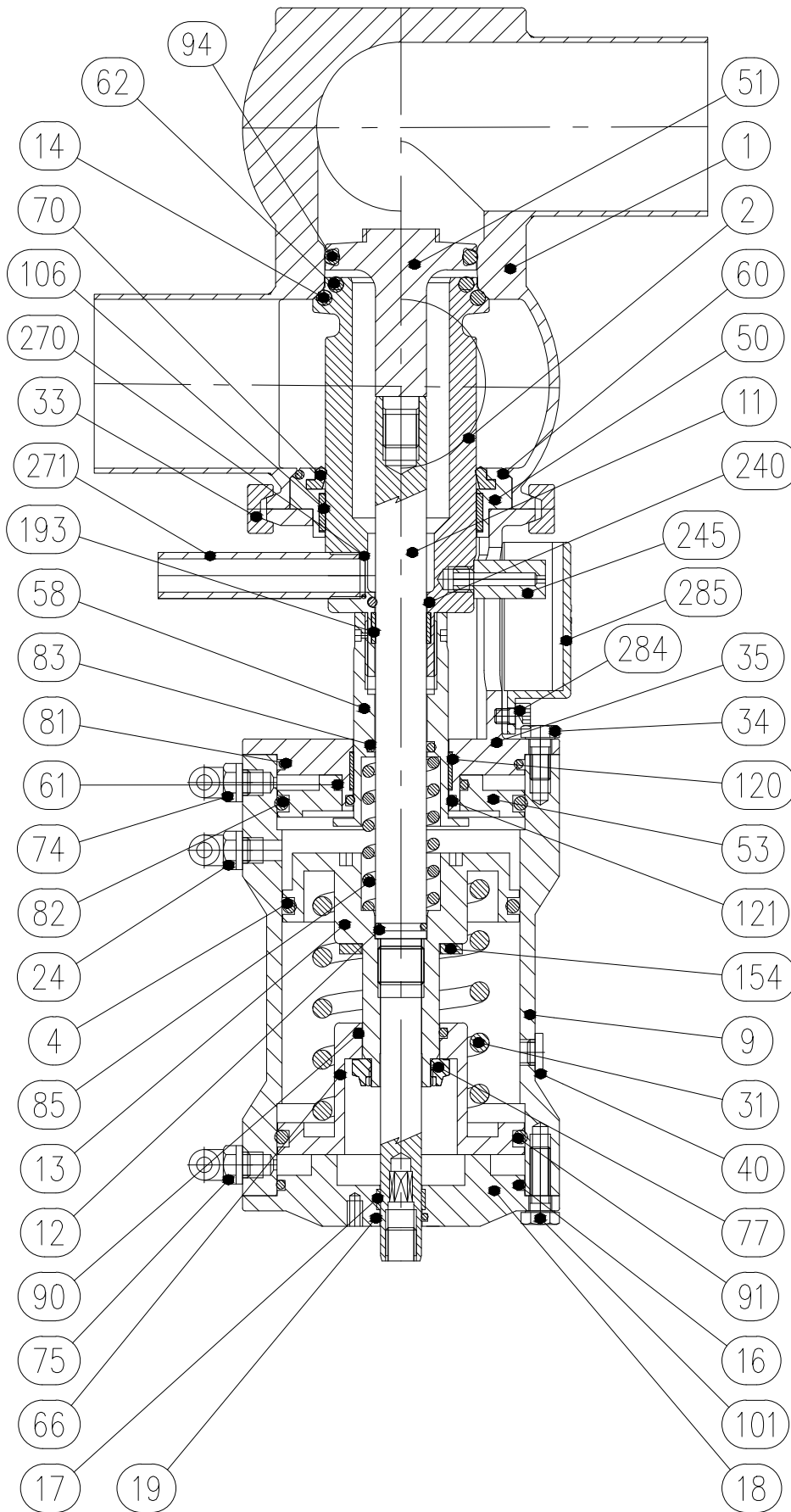
[A S B93JPG]

13 Schéma 2D B93JPG



[A S B93JPG]

14 Schéma 2D B93JPG Reverse



[A S B93JPG]

15 Garantie

1. DURÉE

Bardiani Valvole S.p.A déclare que ses produits sont fabriqués conformément aux techniques spécifiques déclarées dans le "Guide d'Utilisation et d'Entretien" et qu'ils sont conformes aux directives indiquées expressément dans les présents guides.

Bardiani Valvole S.p.A garantit ses produits de tout vice éventuel et/ou défaut de conception, de fabrication et/ou de matériau pendant 12 (douze) mois à compter de leur date de livraison.

Les vices et/ou défauts des Produits doivent être déclarés par écrit et de façon détaillée, par lettre recommandée, fax ou tout autre moyen pouvant prouver leur réception, à Bardiani Valvole S.p.A., dans les 8 (huit) jours qui suivent leur découverte, auquel sera jointe une documentation en mesure de prouver leur existence.

La prestation effectuée pendant la période de garantie n'entraîne pas une prolongation du temps de garantie au-delà de 12 (douze) mois, date-butoir.

2. CONTENU DE LA GARANTIE

Dans le respect des droits éventuellement reconnus à L'Acheteur, droits provenant de dispositions impératives de la loi en vigueur, la présente garantie doit être considérée comme étant limitée, par décision de Bardiani Valvole S.p.A, à la réparation et/ou emplacement du produit, des parties du Produit et/ou de ses composants reconnu(s) défectueux en raison de vices de conception, de fabrication et/ou de matériau.

Dans le cas de réparation et/ou de remplacement du Produit, d'une de ses parties et/ou d'un de ses composants, ce qui a été rendu devient propriété de Bardiani Valvole S.p.A et les frais d'expédition correspondants sont à la charge de Bardiani valvole S.p.A.

En aucun cas, Bardiani valvole S.p.A. ne sera obligée de dédommager des préjudices immatériels et/ou indirects et en aucune façon, elle ne sera responsable pour des dommages et/ou des pertes qui s'en suivraient; à titre d'exemple, des préjudices pour pertes d'activité, de contrats, de chance, de temps, de production, de bénéfices, de mise en train, d'atteintes à l'image, etc.

Aucun revendeur, distributeur, concessionnaire, agent, représentant, salarié, ni/ou employé de Bardiani Valvole S.p.A. n'est autorisé à effectuer quelque modification, apport ni/ou extension que ce soit à la présente garantie.

3. EXCLUSION DE LA GARANTIE

Sont expressément exclus de la présente garantie les élastomères. La présente garantie ne couvre pas les vis de conception si le Produit est réalisé par Bardiani Valvole S.p.A sur la base de projets, de techniques spécifiques et/ou d'indications techniques fournis par l'Acheteur.

L'application de la présente garantie exclut d'autre part:

- Les vices et/ou les défauts dus à un transport du Produit non correct, non adapté et/ou impropre;
- Les vices et/ou les défauts dus à un installation du Produit non conforme à ce qui est indiqué dans le "Guide d'Utilisation et d'Entretien" ou simplement à une installation non correcte, non adaptée et/ou impropre.
- Les vices et/ou les défauts dus à une utilisation, un entretien et/ou à une conservation des Produits non conformes aux prescriptions contenues dans le "Guide d'Utilisation et d'Entretien" non corrects, non adaptés et/ou impropres;
- Les vices et/ou les défauts imputables à l'usure normale du Produit, de ses parties et/ou de ses composants;
- Les vices et/ou les défauts du Produit, de ses parties et/ou de ses composants si ont été effectuées des interventions, des réparations et/ou des modifications par un personnel non autorisé par Bardiani Valvole S.p.A. et/ou non qualifié professionnellement;
- Les vices et/ou les défauts du Produit, de ses parties et/ou de ses composants imputables à des chutes, des chocs, des bosses, des abus, des ouvertures non autorisées, des cassures, des accidents et/ou d'autres faits imputables à la négligence, à l'imprudence et/ou au manque de soin de l'Acheteur et en général, les vices et/ou défauts dus à des causes non imputables à des défauts de conception, de fabrication et/ou de matériau;
- Les vices et/ou les défauts du Produit, de ses parties et/ou de ses composants dus à d'autres faits hors de la sphère de contrôle de Bardiani Valvole S.p.A. ou provoqués par des causes de force majeure ou par pur hasard.

16 Recommandation

- 1.** La consultation du “guide d’Utilisation et d’Entretien” est obligatoire avant de procéder à l’installation, à l’utilisation et à l’entretien des Produits. Toutes les informations, les indications, les notes détaillées et les notices techniques qui y sont reportée s’appuient sur des données provenant de l’expérience que Bardiani Valvole S.p.A considère comme dignes de foi, mais auxquelles on ne peut se référer pour toutes les utilisations possible du Produit.
- 2.** Les représentation et les schémas, ont tous une valeur générale, indicative et non contraignante; ils peuvent ne pas correspondre aux condition réelles Produits.
- 3.** Du moment où les condition d’usage et d’application du Produit ainsi que son utilisation sont hors du contrôle de Bardiani Valvole S.p.A., l’Acheteur doit, préalablement, vérifier que le Produit est adapté à l’usage auquel il compte le destiner et il assume alors tout risque et responsabilité inhérent à une telle utilisation.
- 4.** Il est toujours recommandé à l’Acheteur de consulter les collaborateur technico-commerciaux De Bardiani Valvole S.p.A, pour demander toutes informations spécifiques concernant les caractéristiques des Produits.
- 5.** Ce qui est indiqué dans le présent guide se réfère à des produits standard de Bardiani Valvole S.p.A, et ne peut en aucun cas constituer une référence de base pour des produits réalisés sur des demandes spécifiques.
- 6.** Bardiani Valvole S.p.A, se réserve le doit, sans aucune obligation de communications, de modifier, d’intégrer et/ou d’actualiser, à quelque moment que ce soit, les données, les Informations et/ou les notices technique concernant les Produits. Il est conseillé de consulter le site Internet, www.bardiani.com sur lequel publiée la dernière version actualisée du “Guide d’Utilisation et d’Entretien.
- 7.** La réglementation du contenu et de la durée de la garantie des produits de Bardiani Valvole S.p.A. est indiquée dans un chapitre du “guide d’Utilisation et d’Entretien” qui est partie intégrante des Produits eux-mêmes.
- 8.** En aucun cas, Bardiani Valvole S.p.A., ne sera responsable pour des préjudices immatériels, indirects et inhérents, tels que, à simple titre d’exemple, tous dommages ou pertes d’activité, de contrats, de chance, de temps, de production, de bénéfices, de mise en train, d’image, etc.

NOTES

NOTES

Empty rectangular area for notes.

Bardiani Valvole S.p.A.
via G. di Vittorio, 50/52 - 43045 Fornovo di Taro (PR) - Italy
tel. +39 0525 400044 - fax +39 0525 3408
bardiani@bardiani.com - www.bardiani.com