

**Manual de instrucciones, uso y mantenimiento**



**VÁLVULA MIXPROOF**  
**B935 - B935V**

**Bardiani Valvole S.p.A.**

Via G. di Vittorio, 50/52 - 43045 Forno di Taro (PR) - Italia  
tel. +39 0525 400044 - fax +39 0525 3408  
bardiani@bardiani.com - www.bardiani.com

REVISIÓN MANUAL	FECHA

# ÍNDICE

1	Señales de seguridad / atención y obligación	5
1.1	Formación del operador	8
2	Seguridad	9
2.1	Precauciones generales de seguridad	9
2.2	Componentes eléctrico	9
3	Datos técnicos	10
4	Control / Desembalaje / Elevación	11
5	Instalación	13
6	Funcionamiento	17
7	Búsqueda de problemas	18
8	Limpieza	19
9	Eliminación	21
10	Mantenimiento	22
10.1	Mantenimiento general	22
10.2	Mantenimiento programado	23
10.3	Herramientas útiles de desmontaje / montaje	24
10.4	Válvula Mixproof B935-cuerpo doble	25
10.5	Desmontaje de la B935	27
10.6	Montaje de la B935	43
10.7	Regulación del sensor exterior	59
11	Adjuntos	60
12	Esquema 2D B935	61
13	Esquema 2D B935 cuerpo doble	62
14	Esquema 2D B935V	63
15	Garantía	64
16	Recomendaciones	65

# PREMISA

El presente “Manual de Instrucciones, Uso y Manutención” está expresamente destinado al uso por parte de personal técnico cualificado. Por tal motivo las informaciones que podrían ser fácilmente deducidas de la lectura del texto o del exámen de las ilustraciones y/o de los diseños en el contenido, no son objeto de posteriores especificaciones.

**El presente “Manual de Instrucciones, Uso y Manutención” constituye parte integrante de la válvula.**

**Es obligatoria la consult del presente manual antes de proceder a la instalación /utilización/ manutención de cualquier tipo de válvula.**

**La conservación del presente manual tendrá que ser efectuada para cualquier consulta futura.**

**En el caso de utilización de válvulas conforme a la Directiva 2014/34/UE (ATEX) es obligatoria la consulta de un manual específico.**







Sin perjuicio de las características esenciales de la válvula descvrita, el Fabricante se reserva el derecho, sin ninguna oblicación de comunicación; de modificar y/o integrar y/o actualizar, en culaquier momento, los datos y/o la información relativa a la utilización de la válvula contenida en el “Manual de Instrucciones, Uso y Manutención”.






**En la página [www.bardiani.com](http://www.bardiani.com) está siempre disponible la última versión actualizada del “Manual de Istrucción, Uso y Manutención”.**







**El Fabricante no es en ningún momento responsable de las eventuales consecuencias derivadas de la falta y/o incorrecta observación de todas las directrices indicadas en el manual, relativas a la instalación, utilización, manutención y consercavión del producto.**




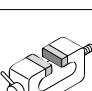
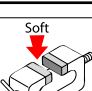
Todos los derechos están reservados. Está prohibida, sin la previa autorización escrita por parte del fabricante, la reproducción total y/o parcial y/o la trasmisión y/o el registro de cualquier parte del presente “Manual de Istrucción, Uso y Manutención” con cualquier medio y/o soporte, incluso el informático y/o electrónico y/o mecánico y/o en papel, o con cualquier otro sistema de memoria y/o de reutilización para fines distintos del exclusivamente personal por parte del comprador.



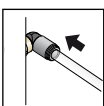
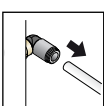



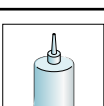


# 1 Señales de seguridad / atención y obligación

SEÑALES DE ATENCIÓN		
Pictograma	Descripción	Notas
	<b>ATENCIÓN General</b>	Indica que la operación descrita expone al operador a riesgo de daños físicos si no se realiza de acuerdo con las normas de seguridad.
	<b>ATENCIÓN Aplastamiento de las manos</b>	Prestar atención a las operaciones que se están efectuando. Riesgo de aplastamiento de las manos. No tocar nunca los elementos móviles si el actuador recibe aire Comprimido.
	<b>ATENCIÓN Cargas pesadas</b>	Prestar atención a las operaciones que se están efectuando. Cargas pesadas suspendidas.
	<b>ATENCIÓN Quemaduras</b>	Peligro de emisión de calor. Superficie muy caliente, riesgo de quemaduras graves.
	<b>ATENCIÓN Riesgo de explosión</b>	Prestar atención, riesgo de explosión.
	<b>ATENCIÓN Muelle con carga</b>	Prestar atención al muelle con carga durante el desmontaje

SEÑALES DE OBLIGACIÓN (PARA EL OPERADOR ENCARGADO DEL MONTAJE Y EL DESMONTAJE)		
Pictograma	Descripción	Notas
	<b>OBLIGACIÓN General</b>	Se deben respetar las instrucciones especiales para evitar daños personales.
	<b>GUANTES DE PROTECCIÓN</b>	Guantes de protección para las manos en caso de manipulación de objetos que puedan provocar daños.
	<b>CASCO</b>	Utilizar el casco de protección durante las operaciones de elevación de la máquina para prevenir los peligros a los que exponen las cargas suspendidas.
	<b>CALZADO</b>	Utilizar calzado de seguridad para evitar los riesgos por caída de materiales durante las operaciones de transporte de la máquina.
	<b>VESTUARIO ADECUADO</b>	Vestuario adecuado como, por ejemplo, un mono de trabajo: se prohíbe el uso de ropa con mangas anchas y o partes amplias que se puedan enganchar con facilidad en los órganos en movimiento.

SEÑALES DE OBLIGACIÓN (PARA EL OPERADOR ENCARGADO DEL MANTENIMIENTO MECÁNICO PARA EL OPERADOR ENCARGADO DEL MONTAJE Y EL DESMONTAJE)		
Pictograma	Descripción	Notas
	<b>OBLIGACIÓN General</b>	Se deben respetar las instrucciones especiales para evitar daños personales.
	<b>GUANTES DE PROTECCIÓN</b>	Guantes de protección para las manos en caso de manipulación de objetos que puedan provocar daños así como si existe el riesgo de contacto con materiales nocivos.
	<b>CASCO</b>	Utilizar el casco de protección durante la elevación de piezas de peso elevado.
	<b>CALZADO</b>	Utilizar calzado de seguridad para evitar los riesgos por caída de materiales durante las operaciones de mantenimiento, en especial, durante el desmontaje de los componentes.
	<b>VESTUARIO ADECUADO</b>	Vestuario adecuado como, por ejemplo, un mono de trabajo: se prohíbe el uso de ropa con mangas anchas y o partes amplias que puedan engancharse con facilidad en los órganos en movimiento.
	<b>GAFAS</b>	Utilizar gafas de protección en caso de riesgo de contacto con materiales nocivos que pueden dañar los ojos.

SEÑALES OPERATIVAS		
Pictograma	Descripción	Notas
	<b>PERSONAL ESPECIALIZADO</b>	Las operaciones de mantenimiento, montaje y desmontaje deben ser realizadas por personal especializado.
	<b>NOTA</b>	Seguir con atención la nota indicada.
	<b>NOTA AMBIENTAL</b>	Respetar las notas aplicables sobre eliminación de residuos.
	<b>MORDAZA</b>	Uso de una mordaza.
	<b>MORDAZA CON PINZAS BLANDAS</b>	Utilizar una mordaza con pinzas blandas.

SEÑALES OPERATIVAS		
Pictograma	Descripción	Notas
	<b>PRENSA</b>	Uso de una prensa.
	<b>PRENSA (liberación)</b>	Uso de una prensa. Liberación gradual de la fuerza de presión.
	<b>CONEXIÓN ELÉCTRICA</b>	Conexión eléctrica a la unidad de control (consultar el manual de instrucciones específico).
	<b>DESCONEXIÓN ELÉCTRICA</b>	Desconexión eléctrica de la unidad de control (consultar el manual de instrucciones específico).
	<b>CONEXIÓN NEUMÁTICA</b>	Conexión neumática del suministro de aire a la válvula.
	<b>DESCONEXIÓN NEUMÁTICA</b>	Desconexión neumática del suministro de aire a la válvula.
	<b>APLICACIÓN GRASA ALIMENTARIA</b>	Utilizar grasa CIP-FILM o similar
	<b>APLICACIÓN GRASA ALIMENTARIA</b>	Utilizar grasa FOODLUBE Multi-paste o similar
	<b>APLICACIÓN GRASA NO ALIMENTARIA</b>	Utilizar grasa AGIP GREASE MU EP 2 SE o similar
	<b>APLICACIÓN SELLADOR DE ROSCAS</b>	Utilizar sellador de roscas SPEED BOND M500 o similar
	<b>SECUENCIA DE OPERACIONES</b>	Secuencia de operaciones de montaje y desmontaje
	<b>OPCIONAL</b>	

## 1.1 Formación del operador



Todas las personas que tengan que trabajar en la válvula deberán estar cualificados para llevar a cabo operaciones de mantenimiento en la válvula.

Asimismo, deberán recibir la información adecuada sobre los posibles peligros y respetar las instrucciones de seguridad incluidas en este manual.

Permitir la intervención en los componentes eléctricos solo al personal cualificado.



## 2 Seguridad

### 2.1 Precauciones generales de seguridad



#### Finalidad de uso

Las válvulas Bardiani se deben utilizar para mover fluidos..

#### Usos no permitidos

La válvula no se debe utilizar para:

- realizar operaciones distintas de las indicadas en el apartado “Finalidad de uso”,
- mover fluidos distintos de los previstos por el fabricante e indicadas en los datos técnicos de la válvula,
- mover fluidos con presiones distintas de las previstas por el fabricante e indicadas en los datos técnicos de la válvula.

#### Límites de uso de la válvula

Se prohíbe:

- utilizar la válvula con configuraciones distintas de las previstas por el fabricante y que se ilustran en el adjunto,
- utilizar la válvula en entornos donde exista riesgo de explosión y o de incendio, cuando dicho uso no haya sido previsto por el fabricante (en caso de válvulas certificadas de acuerdo con la Directiva 2014/34/UE consultar el Manual Atex),
- integrar otros sistemas y/o equipos no previstos por el fabricante en el proyecto exclusivo,
- utilizar la válvula con fines distintos de los previstos por el fabricante.
- Durante las fases de elevación y esterilización, pueden salir líquidos a alta temperatura por el conducto de descarga. Se debe proporcionar un sistema de colector de escape adecuado.



#### ATENCIÓN

La máquina no se puede utilizar dentro de locales con atmósfera donde exista riesgo de explosión y o de incendio, cuando dicho uso no haya sido previsto por el fabricante (en caso de válvulas certificadas de acuerdo con la Directiva 2014/34/UE consultar el Manual Atex).



**¡BARDIANI VALVOLE S.p.A. se exime de toda responsabilidad por la instalación, el uso y el mantenimiento no conformes con lo previsto en este manual!**

### 2.2 Componentes eléctrico

(ver el manual de la unidad de control)

### 3 Datos técnicos

DATOS DE LA ESTRUCTURA DE LA VÁLVULA	
Presión máxima	PN10
Presión máxima de estanqueidad	Ver el catálogo
Temperatura de almacenamiento	De -10 °C a 25 °C
Material en contacto con el producto	AISI 316L (1.4404). Comprobar la resistencia a la corrosión por acción de los productos y los detergentes.
Material de juntas en contacto con el producto	EPDM, FKM, HNBR, otras juntas bajo pedido. Comprobar la compatibilidad con los productos y los detergentes.
Acabado superficial en contacto con el producto,	Ra 0.8 µm. Otros acabados bajo pedido.

DATOS DE LA ESTRUCTURA BARRERA DE VAPOR	
Conexiones	1/8" BSP
Temperatura máxima del vapor	130 °C (266 °F)
Material de las juntas	FKM

DATOS DE LA ESTRUCTURA DEL ACTUADOR NEUMÁTICO	
Conexiones	1/8" BSP
Dimensiones de los tubos	6 mm de diámetro exterior, 4 mm de diámetro interior
Presión de aire	de 6 bar (87 psi) a 8 bar (116 psi)
Calidad del aire	Clase 2, 4, 3 ISO8573-1
Material exterior	AISI 304L (1.4307)
Juntas	NBR
Ruido	76 dB
Alimentación eléctrica	Ver Giotto Top

COMPATIBILIDAD DEL MATERIAL DE LAS JUNTAS			
Producto	EPDM	FKM	HNBR
Temperatura (aplicación con aire)	De -10 °C a 140 °C	De -10 °C a 200°C	De -10 °C a 130°C
Soda cáustica 2%	60 °C	30°C	Por verificar
Ácido nítrico 2%	60 °C	80°C	Por verificar
Vapor saturado 125 °C	Idóneo	Por verificar	Idóneo
Grasas	No idóneo	Idóneo	Idóneo
Alcoholes	Idóneo	No idóneo	Idóneo



**La válvula es conforme con la Directiva PED 2014/68/UE, en especial el Anexo III, Módulo A relativo al Control de Fabricación interno como se indica en el Procedimiento de Evaluación de la Conformidad.**

Válvulas con DN25 o inferior no incluidas de acuerdo con el Artículo 4 apartado 3.



Las válvulas destinadas a gases, gases líquidos, gases disueltos a presión, vapor y líquidos cuya tensión de vapor a la temperatura máxima admitida supere en 0,5 bar la presión atmosférica normal (1.013 mbar) están incluidas en los siguientes límites:

- las válvulas con DN de 32 a 100 (incluidos) con fluidos del grupo 1;
- las válvulas con DN125 o superior con fluidos del grupo 2.

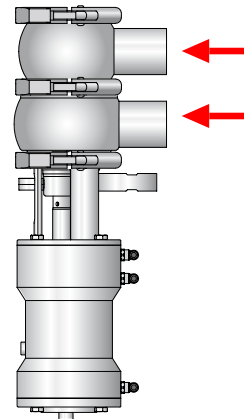
Es responsabilidad del usuario final, realizar las pruebas de emisión acústica al terminar la instalación de la válvula en la planta de producción final.

En caso de duda, contactar con Bardiani Valvole S.p.A.

## 4 Control / Desembalaje / Elevación

### 1. CONTROL:

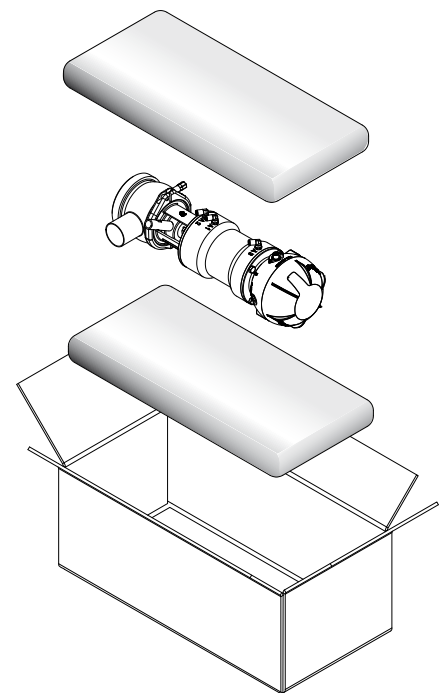
- Comprobar que la válvula no se haya dañado durante el transporte y sea conforme con el pedido.
- Controlar el interior de la válvula.



### 2. DESEMBALAJE:

El embalaje de la válvula está compuesto por cartón, madera y plástico.

La válvula está compuesta principalmente por materiales metálicos. Las juntas son de material elastomérico. Eliminar de acuerdo con las normas locales aplicables.





### 3. ELEVACIÓN DE LA VÁLVULA:

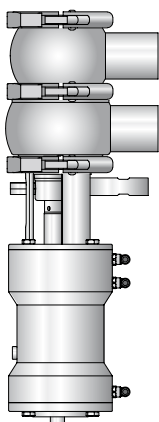
Controlar con atención el tipo de válvula que se desea mover. En función de las dimensiones, existen dos procedimientos distintos de elevación.



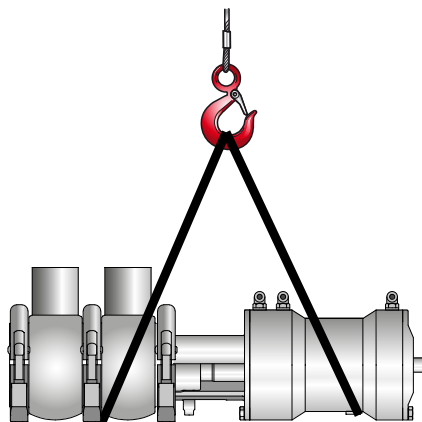
#### ¡ATENCIÓN!

Antes de iniciar las operaciones de elevación, comprobar que no haya piezas desmontadas ni separadas de la válvula que puedan caerse y causar daños personales o en la válvula.

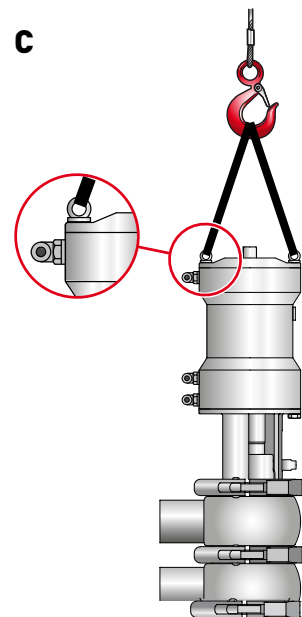
**A**



**B**



**C**



#### ¡ATENCIÓN!

Las imágenes arriba ilustradas son indicativas y solo sirven para mostrar las modalidades y los procedimientos de elevación de la válvula.

Manipule el dispositivo de acuerdo con las normas vigentes en el país de uso.

Bardiani Valvole S.p.A. se exime de toda responsabilidad por daños materiales y/o personales causados por maniobras de elevación de la válvula impropias y/o incorrectas.

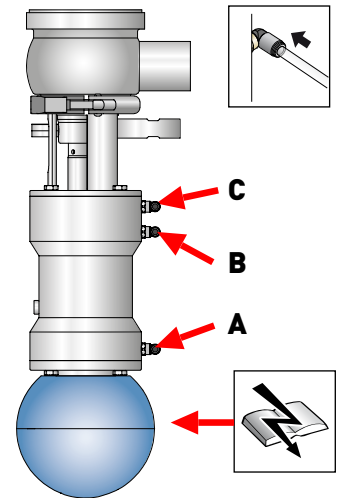
## 5 Instalación



### 1. ALIMENTACIÓN ELÉCTRICA Y NEUMÁTICA:

- Las operaciones de instalación y desinstalación deben ser realizadas por personal especializado.
- Comprobar que la presión sea correcta y la calidad del aire (ver los "Datos Técnicos").
- Comprobar que la alimentación eléctrica de la unidad de control sea correcta (consultar el manual de instrucciones específico).

A = Lift Inferior  
B = Apertura  
C = Lift Superior



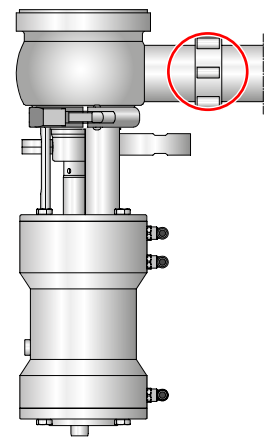
### 2. REDUCIR LOS ESFUERZOS A LOS QUE ESTÁ SOMETIDA LA VÁLVULA:

- Vibraciones;
- Dilatación térmica de los tubos,
- Soldaduras excesivas,
- Sobrecarga.



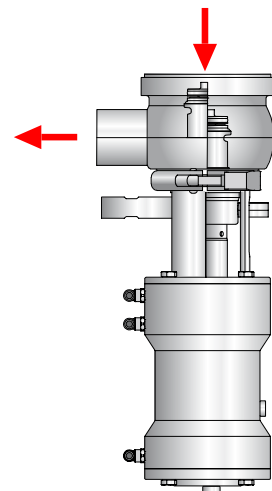
### ¡ATENCIÓN!

Se pueden deformar las sedes de las juntas estancas o provocar anomalías en el funcionamiento de la válvula.



### 3. DIRECCIÓN CORRECTA DEL FLUJO:

El flujo contrario al sentido de cierre de la válvula reduce los golpes de ariete.





**¡ATENCIÓN!**

Peligro de aplastamiento de las manos. Durante el funcionamiento existe peligro de aplastamiento debido a los tubos de descarga.



**¡ATENCIÓN!**

Bardiani Valvole S.p.A. se exime de toda responsabilidad por daños materiales y/o personales causados por el incumplimiento y/o la realización incorrecta de los procedimientos de instalación.



**4. CONEXIONES/RACORES DE LA VÁLVULA:**

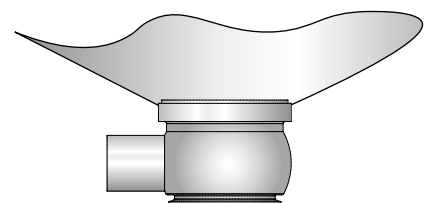
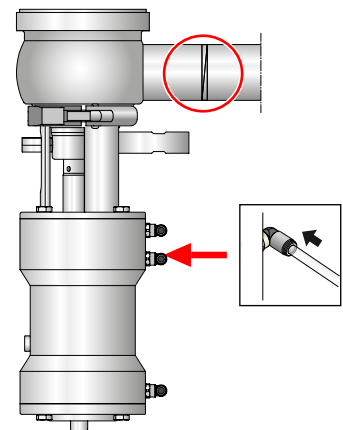
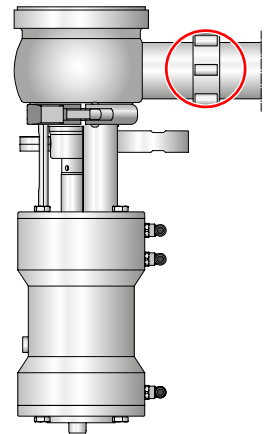
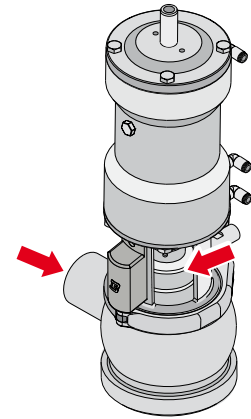
Si la válvula está equipada con racores, se pueden instalar en los tubos. Introducir correctamente las juntas y apretar los racores.



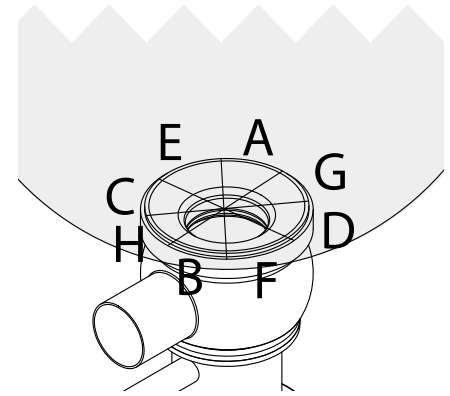
**5. SOLDADURA DEL CUERPO DE LA VÁLVULA AL TUBO:**

1. Suministrar aire al racor central.
2. Desmontar los cuerpos del resto de la válvula antes de iniciar la soldadura.

Soldar con cuidado, intentando no estresar el material para evitar que se deformen las zonas de estanqueidad. Al terminar de soldar, controlar el funcionamiento de la válvula.



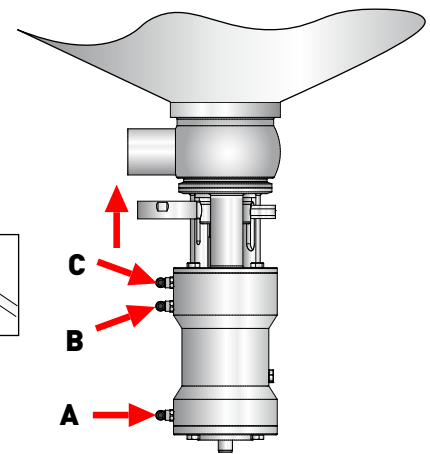
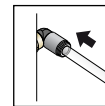
Utilizar exclusivamente soldadura por arco pulsado sin dejar espacios entre la brida y la placa del depósito. Soldar por puntos en el lado opuesto (8 segmentos con metal de aporte). Si es posible, soldar la raíz sin metal de aporte. La soldadura final se debe realizar con 8 segmentos para evitar grietas.



Montar la válvula tras la soldadura.

Controlar antes de usar la válvula:

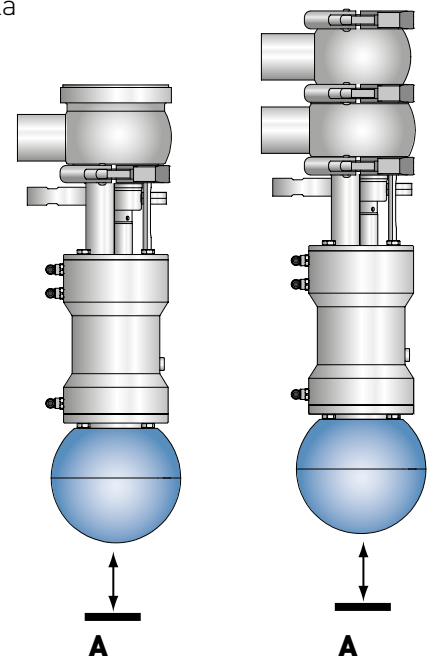
Suministrar aire comprimido a las entradas A-B-C, de una en una. Accionar la válvula varias veces para comprobar que funcione correctamente.



**6. ESPACIO MÍNIMO DE MANTENIMIENTO:**

Comprobar que se disponga del espacio necesario para desmontar la válvula (con unidad de control montada).

DN	B935
	A (mm)
40	260
50	260
65	260
80	280
100	350
125	400
150	400

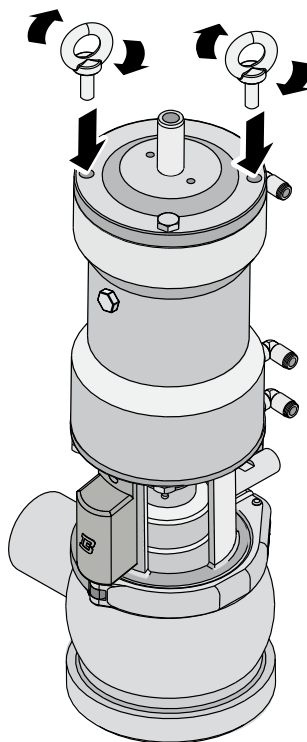
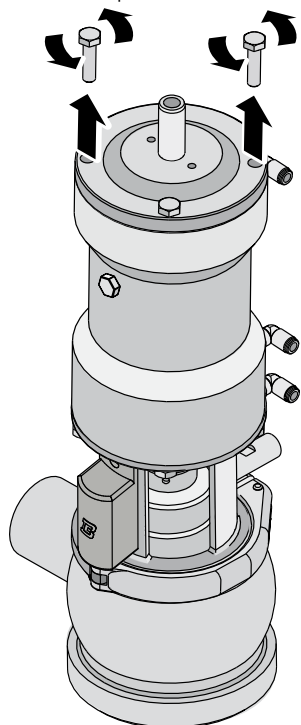


**¡ATENCIÓN!**

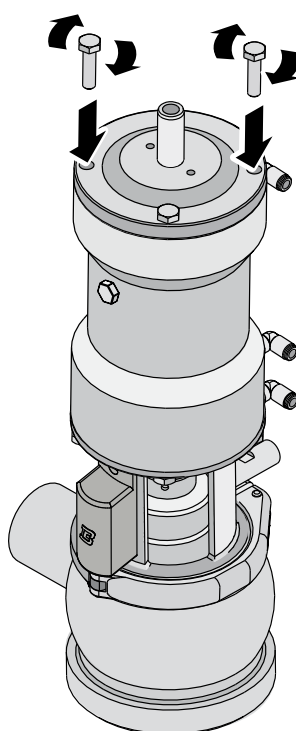
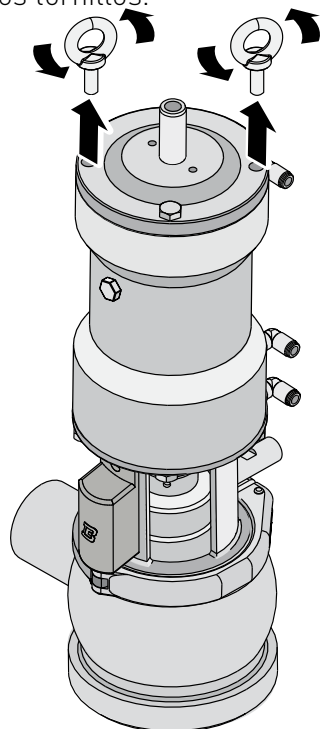
Bardiani Valvole S.p.A. se exime de toda responsabilidad por daños materiales y/o personales causados por el incumplimiento y/o la realización incorrecta de los procedimientos de instalación.

**9. PREPARACIÓN DE LA VÁLVULA PARA INSTALACIÓN:**

Para el desplazamiento de la válvula es necesario instalar los cáncamos.



Una vez instalada la válvula, desmontar los cáncamos y volver a colocar los tornillos.





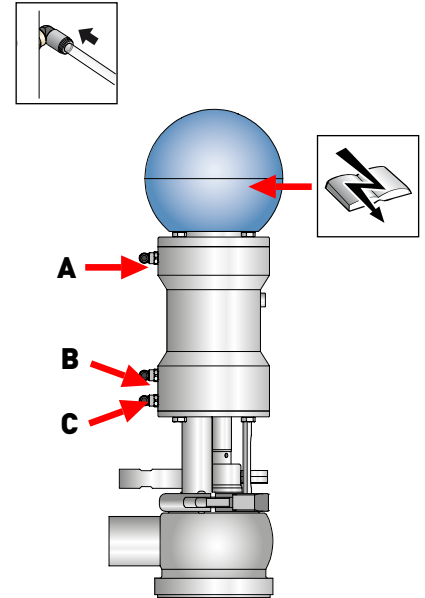
## 6 Funcionamiento



### 1. CONTROL DE LA VÁLVULA ANTES DEL FUNCIONAMIENTO:

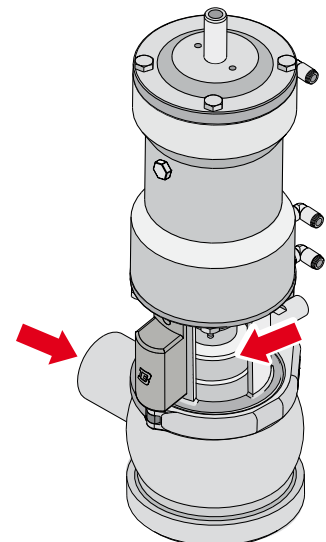
- Alimentar el actuador con aire.
- Dar corriente a la válvula (desde la unidad de control).
- Abrir y cerrar la válvula varias veces.
- Comprobar que la válvula funciones de manera correcta y regular.

A = Lift Inferior  
B = Apertura  
C = Lift Superior



### ¡ATENCIÓN!

Peligro de aplastamiento de las manos. Durante el funcionamiento existe peligro de aplastamiento debido al tubo de descarga.



## 7 Búsqueda de problemas



PROBLEMA	CAUSA POSIBLE	SOLUCIÓN POSIBLE
Pérdida externa	Junta desgastada	Sustituir la junta
Pérdida interna con la válvula cerrada debido al desgaste normal		
Pérdida externa	Presión excesiva	Sustituir por una junta con otro tipo de elastómero
	Temperatura excesiva	
Pérdida interna prematura con la válvula cerrada	Fluidos agresivos	Modificar las condiciones de trabajo
	Demasiados mandos activados	
Dificultad de apertura y cierre	Tipo de elastómero de la junta incorrecto	Sustituir por una junta con otro tipo de elastómero
	Actuador mal colocado	Montar el actuador de manera correcta
	Impurezas en el actuador	Control y mantenimiento del actuador
	Cuerpo de la válvula mal colocado	Desmontar y colocar el cuerpo de la válvula de manera correcta

## 8 Limpieza



### 1. LIMPIEZA DE LA VÁLVULA CON DETERGENTES:

Los sistemas en los que está instalada la válvula deben ser limpiados por personal especializado respetando las siguientes instrucciones:

- Respetar las concentraciones indicadas en los detergentes.
- Respetar las instrucciones de los proveedores de detergentes.
- Utilizar siempre gafas de protección y guantes.



#### ¡IMPORTANTE!

- Dosificar de manera progresiva los detergentes para evitar concentraciones excesivas.
- Tras la limpieza, aclarar siempre a fondo con agua limpia.
- Comprobar la compatibilidad de los materiales de la válvula.



#### ¡ATENCIÓN!

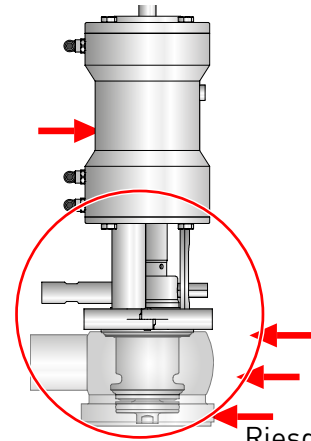
Peligro de abrasión. La válvula y los tubos pueden alcanzar temperaturas muy elevadas. Utilizar guantes de protección.



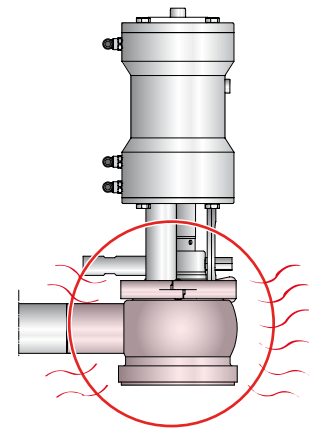
#### ADVERTENCIA

Tras completar la instalación de una válvula nueva o revisada, efectuar un ciclo de lavado interno con líquido alimentario antes de utilizar los tubos. Si se han efectuado soldaduras, se deberá proceder a una fase de pasivación.

Riesgo de corrosión del acero inoxidable



Riesgo de daño elastómeros



### EJEMPLO DE CICLO DE LAVADO INTERNO (CIP)

Fases	Temperatura °C	Producto de lavado
Aclarado inicial	Ambiente	Agua sin cloro ni cloruros
Lavado	70 °C	Soda (NaOH) al 1%
Aclarado intermedio	Ambiente	Agua sin cloro ni cloruros
Lavado	70 °C	Ácido Nítrico (HNO <sub>3</sub> ) al 0,5%
Aclarado final	Ambiente	Agua sin cloro ni cloruros

Velocidad del producto de lavado recomendada = 2 m/s

	EPDM	FKM
<b>Producto</b>		
Temperatura máxima	95 °C	95 °C
Temperatura mínima	-20 °C	-5 °C

	EPDM	FKM
<b>Vapor</b>		
Temperatura máxima (continuado)	130 °C	120 °C
Temperatura máxima (Por un período 15-20 min)	150 °C	140 °C

	EPDM	FKM
<b>hidróxido de sodio</b>		
Solución de limpieza diluida	<5%	<5%
Temperatura mínima	1 °C	1 °C
Temperatura máxima	80 °C	80 °C

	EPDM	FKM
<b>Ácido (ácido nítrico / fosfórico / peracético)</b>		
Solución de limpieza diluida	<2%	<2%
Temperatura mínima	1 °C	1 °C
Temperatura máxima	40 °C	65 °C

	EPDM	FKM
<b>Desinfección</b>		
Desinfectante diluido (a base de ácido peracético)	<0,7%	<0,7%
Temperatura mínima	1 °C	1 °C
Temperatura máxima	30 °C	30 °C

TIEMPO DEL CICLO DE LIMPIEZA PARA VOLTEAR	NÚMERO DE CICLOS POR TIPO DE PRODUCTO	PRODUCTO
1-2 segundos	1-2	Leche
3-5 segundos	3-5	Yogur
2-5 segundos	2.5	Cerveza
5-10 segundos	5-10	Debe

## 9 Eliminación



Al finalizar su vida útil, el dispositivo se debe reciclar de acuerdo con la ley aplicable en el país en el que se instala.

Los residuos peligrosos se deben considerar y tratar de manera adecuada.

La válvula está fabricada con acero AISI316L y AISI 304, elástomeros (juntas), plásticos (unidad de control) y componentes eléctricos (regleta de conexiones, electroválvulas y sensores).

Respetar los pasos siguientes antes de desconectar la válvula y consultar el apartado "Mantenimiento general":

- comprobar que la línea de la válvula no esté funcionando
- vaciar la línea a la que está conectada la válvula y limpiarla si es necesario
- desconectar el aire si no se requiere para el desmontaje
- desconectar el suministro de energía de la válvula
- desmontar la válvula del sistema
- apartar la válvula respetando las instrucciones del apartado "Elevación"
- para el desmontaje de la válvula, consultar el apartado "Desmontaje"

# 10 Mantenimiento

## 10.1 Mantenimiento general



### 1. PRECAUCIONES DE MANTENIMIENTO

Todas las operaciones de mantenimiento deben ser efectuadas exclusivamente por personal especializado.



#### ¡ATENCIÓN!

Las operaciones de mantenimiento se deben realizar con el sistema parado y todos los suministros (tensión eléctrica y aire) desconectados.



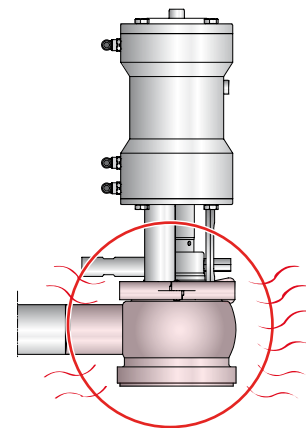
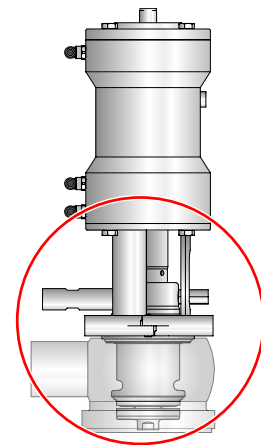
#### ¡ATENCIÓN!

Eliminar la presión del fluido de la válvula y del tubo antes de desmontar la válvula.



#### ¡ATENCIÓN!

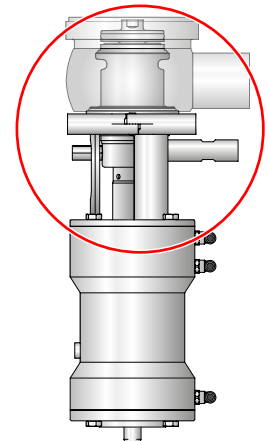
Peligro de abrasión. La válvula y los tubos pueden alcanzar temperaturas muy elevadas. Utilizar guantes de protección.





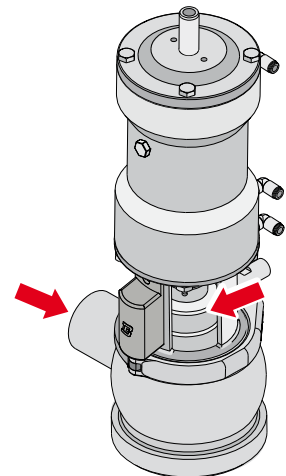
**2. LIMPIEZA DE LOS DEPÓSITOS:**

- Lavar y limpiar a fondo todos los componentes de la válvula antes de desmontarla.
- Controlar con atención si hay detergente acumulado u otros fluidos agresivos (ver "Limpieza").
- Utilizar siempre gafas y guantes de protección cuando sea necesario.



**¡ATENCIÓN!**

Peligro de aplastamiento de las manos. Durante el funcionamiento existe peligro de aplastamiento debido al tubo de descarga. No introducir las manos en las aberturas de la válvula.



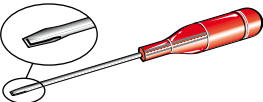

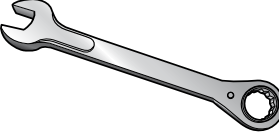

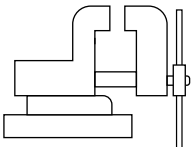
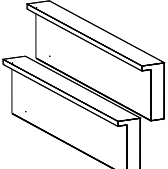
**3. SUSTITUCIÓN DE LAS PARTES DESGASTADAS DE LA VÁLVULA:**

Utilizar siempre recambios originales.

**10.2 Mantenimiento programado**

MANTENIMIENTO PROGRAMADO	JUNTAS DE LA VÁLVULA	JUNTAS DEL ACTUADOR
Preventivo	Sustituir a los 12 meses	Sustituir a los 24 meses
En caso de pérdida	Sustituir al finalizar la jornada	Sustituir en caso de pérdida
Periódico	Controlar el funcionamiento correcto y la ausencia de pérdidas	Controlar el funcionamiento correcto y la ausencia de pérdidas
	Registrar todas las operaciones realizadas	Registrar todas las operaciones realizadas

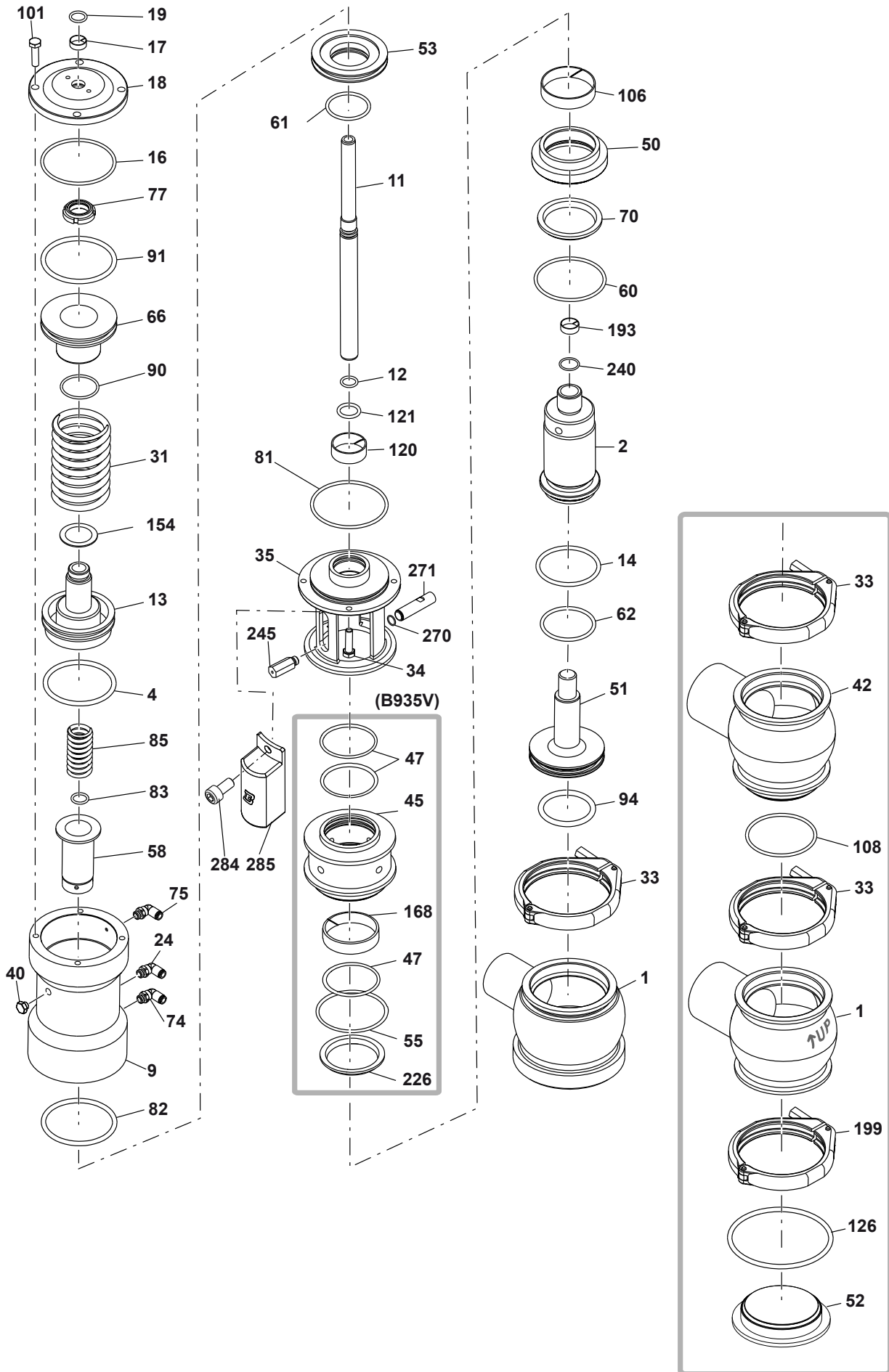
### 10.3 Herramientas útiles de desmontaje / montaje

HERRAMIENTAS	DN25	DN32	DN40	DN50	DN65	DN80	DN100	DN125	DN150
	✓								
	2.5 - 4 - 5 - 6 - 8								
	13							13-17	
	99ST 15-35				99ST 35-50			99ST 50-80	
	✓								
	✓								



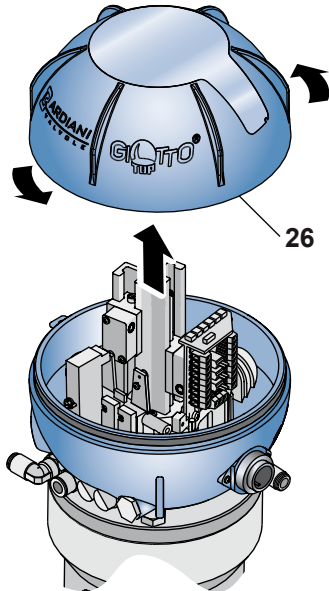
## 10.4 Válvula Mixproof B935-cuerpo doble

N°	DESCRIPCIÓN	N°	DESCRIPCIÓN
1	Cuerpo inferior	75	Racor de aire
2	Obturador superior	77	Tuerca
4	Anillo de estanqueidad	81	Anillo de estanqueidad
9	Cilindro	82	Anillo de estanqueidad
11	Perno	83	Anillo de estanqueidad
12	Anillo de estanqueidad	85	Muelle secundario
13	Pistón central	90	Anillo de estanqueidad
14	Anillo de estanqueidad	91	Anillo de estanqueidad
16	Anillo de estanqueidad	94	Anillo de estanqueidad
17	Casquillo	101	Tornillo
18	Tampón	106	Casquillo
19	Anillo de estanqueidad	108	Anillo de estanqueidad
24	Racor de aire	120	Anillo de estanqueidad
31	Muelle	121	Anillo de estanqueidad
33	Borne	126	Anillo de estanqueidad
34	Tornillo	154	Espesor
35	Ensamblaje	193	Casquillo
40	Tapón	199	Borne
42	Cuerpo superior	226	Anillo de estanqueidad
45	Barrera de vapor	240	Anillo de estanqueidad
47	Anillo de estanqueidad	245	Perno guía
50	Disco de sujeción de la junta estanca	270	Anillo de estanqueidad
51	Obturador inferior	271	Tubo de descarga
52	Tapón	284	Tornillo
53	Pistón inferior	285	Protección de pin
55	Anillo de estanqueidad		
58	Manguito de arrastre		
60	Anillo de estanqueidad		
61	Anillo de estanqueidad		
62	Anillo de estanqueidad		
66	Pistón superior		
70	Anillo de estanqueidad		
74	Racor de aire		

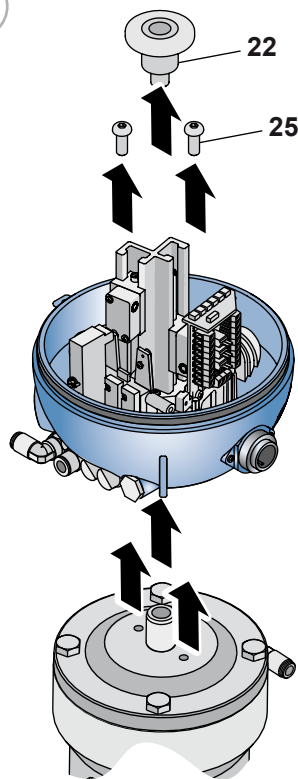


## 10.5 Desmontaje de la B935

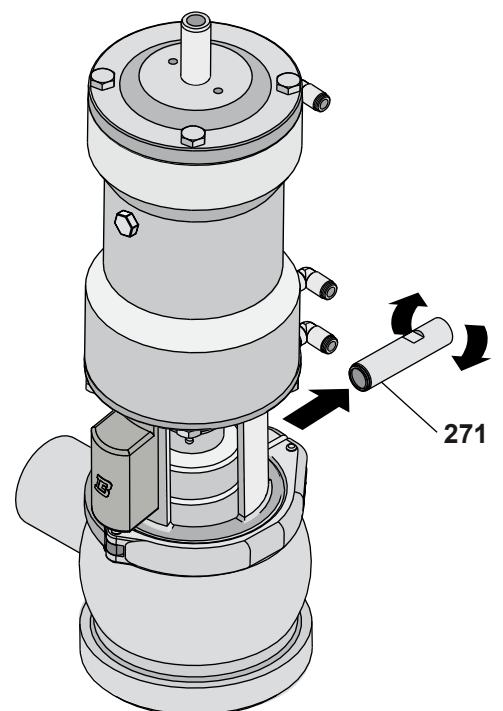
1



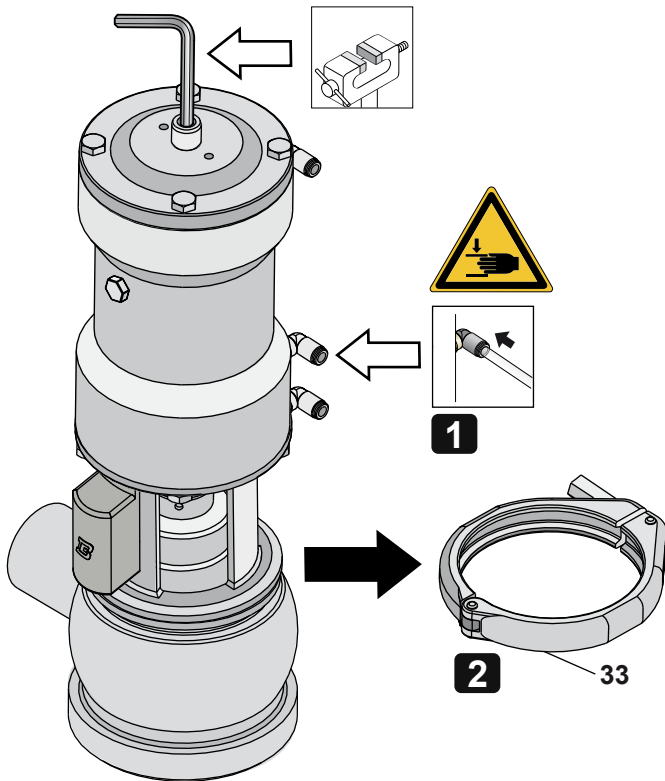
2



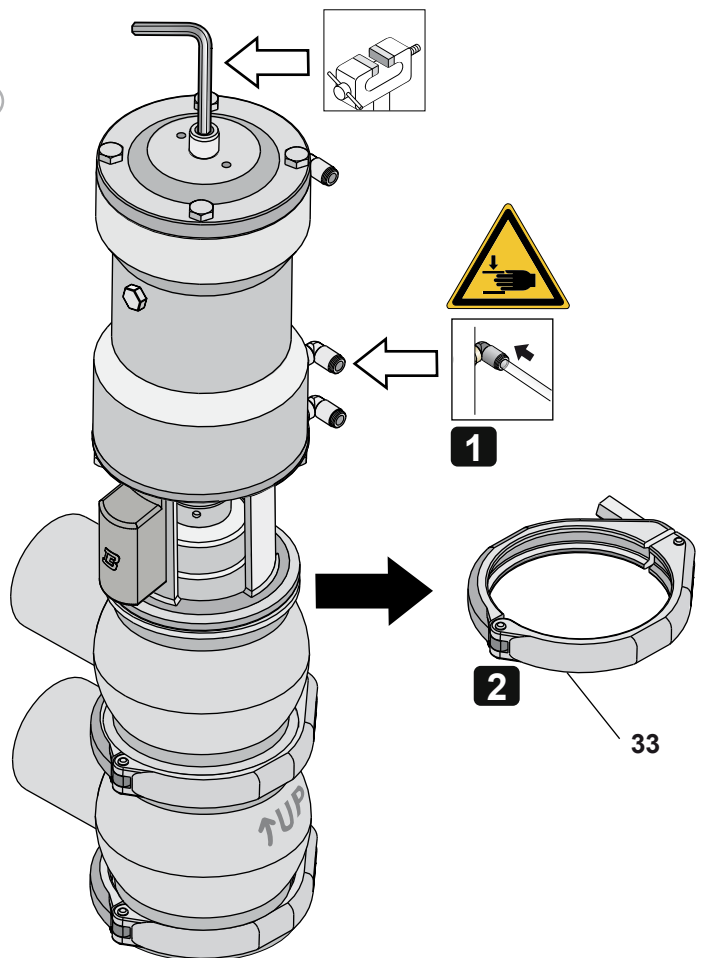
3

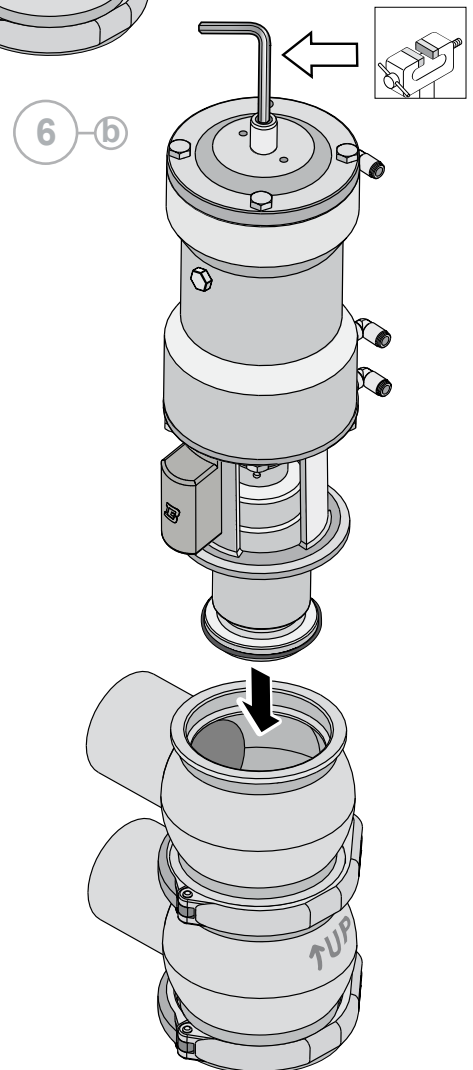
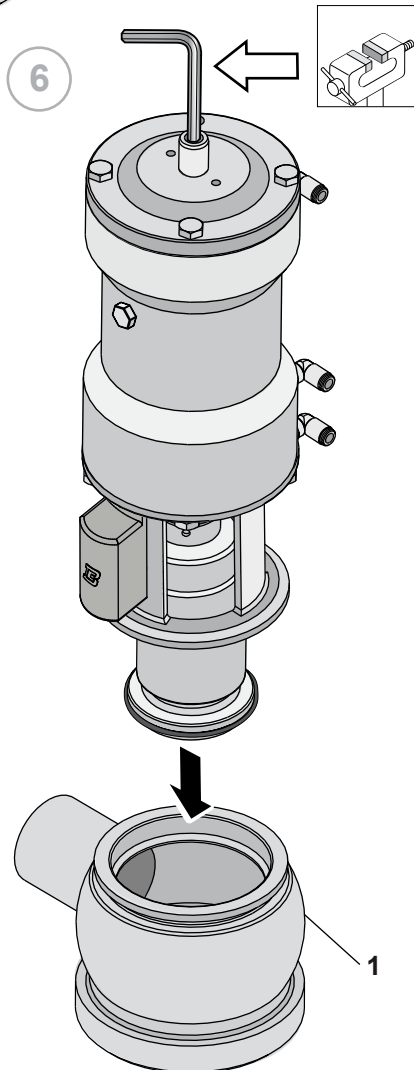
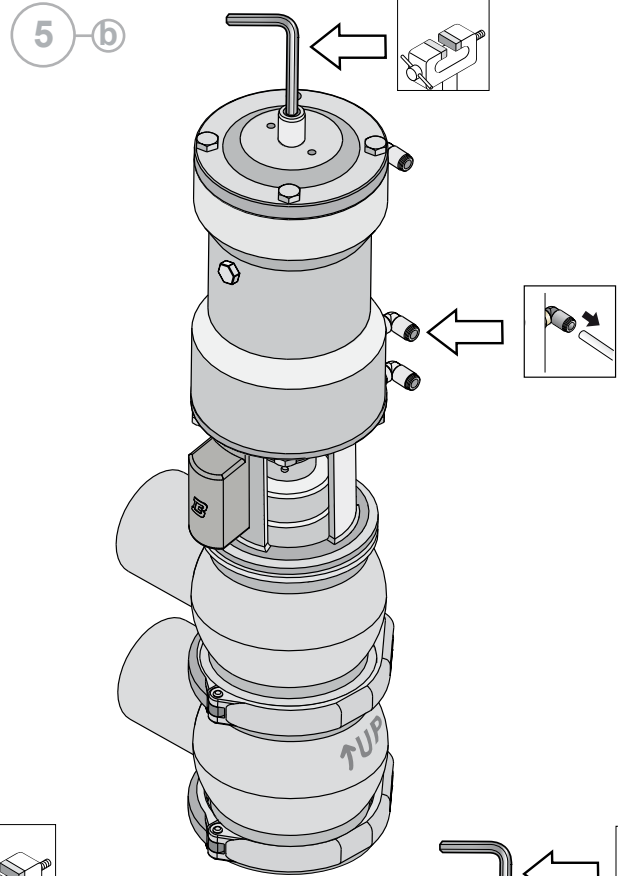
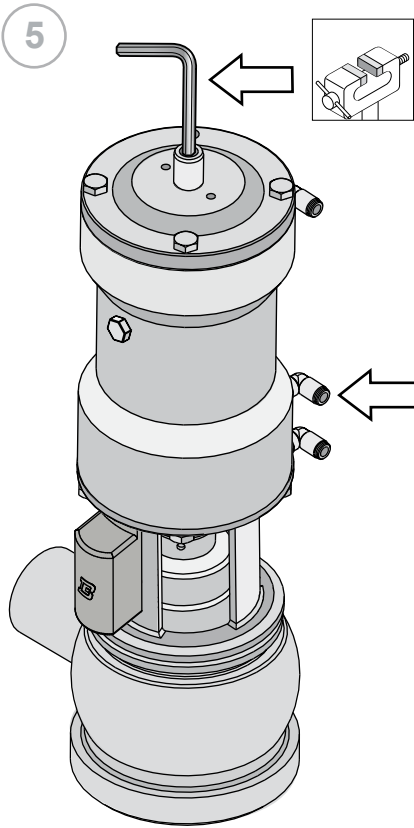


4

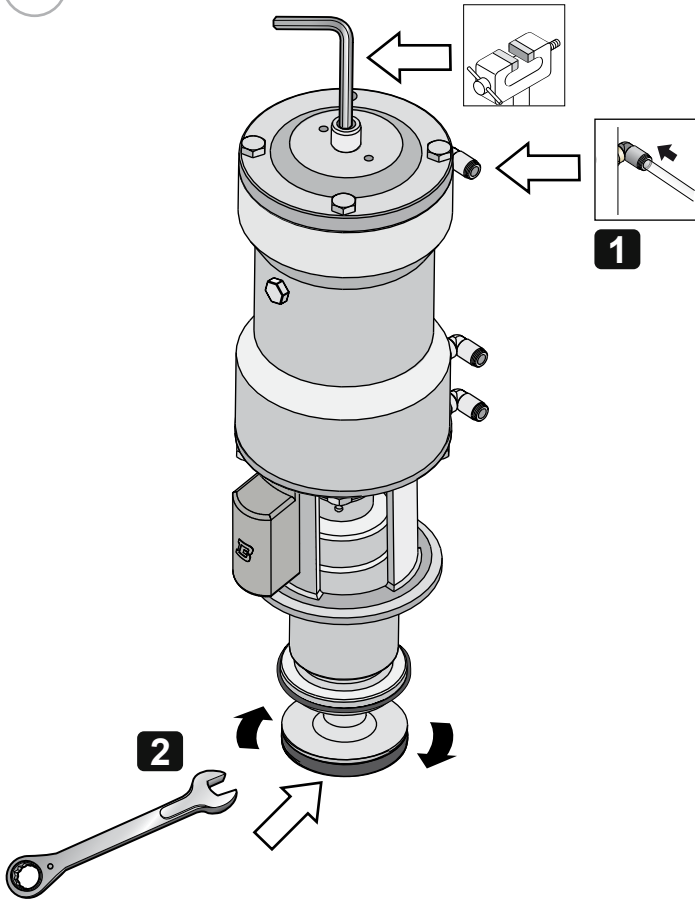


4 b



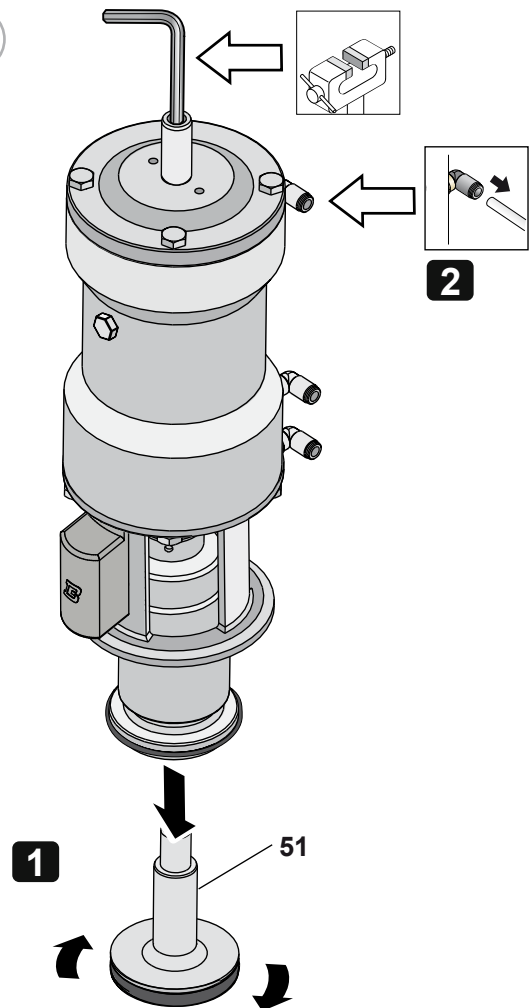


7

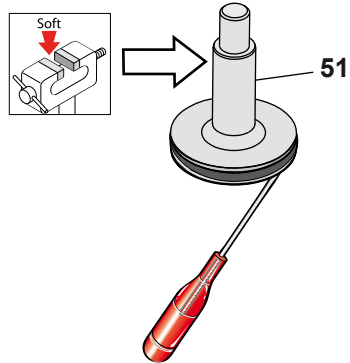


No tocar nunca los elementos móviles si el actuador recibe aire comprimido

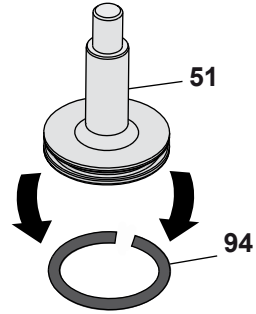
8



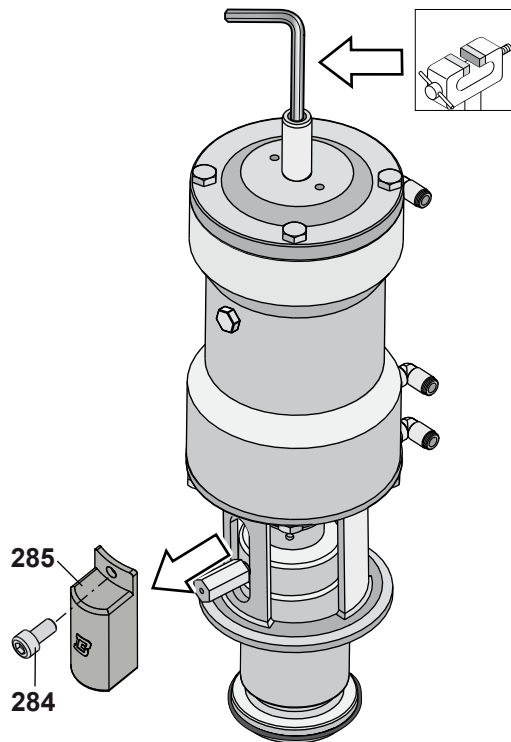
9



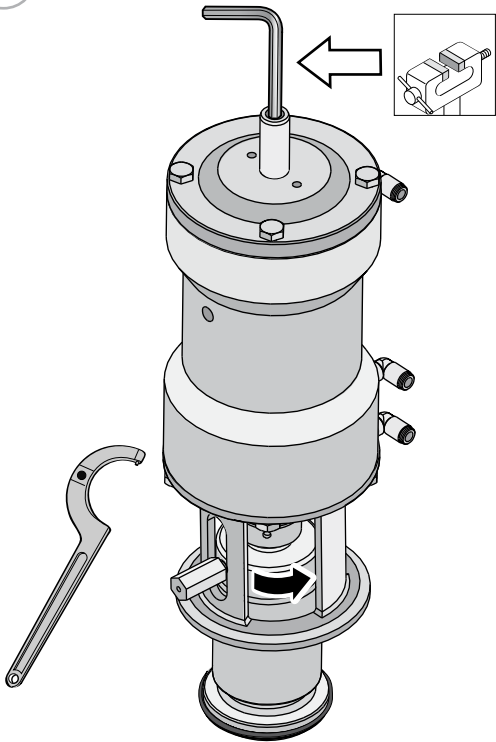
10



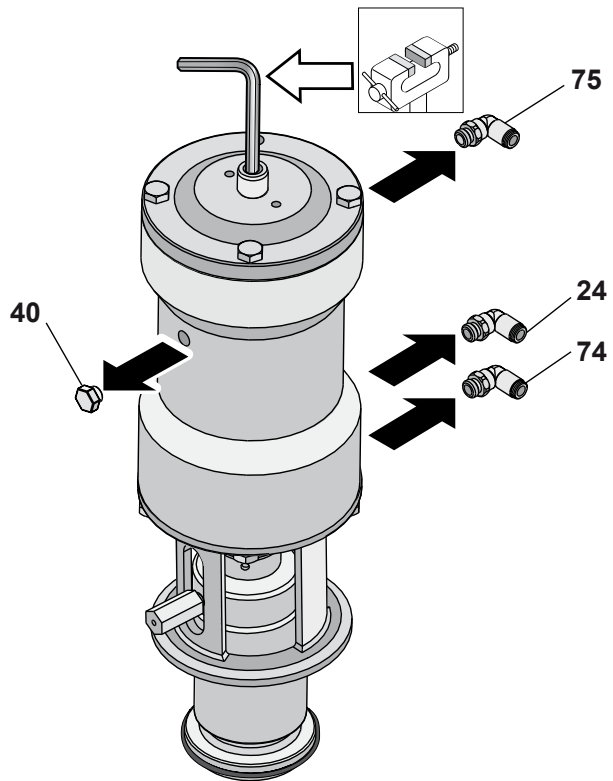
11



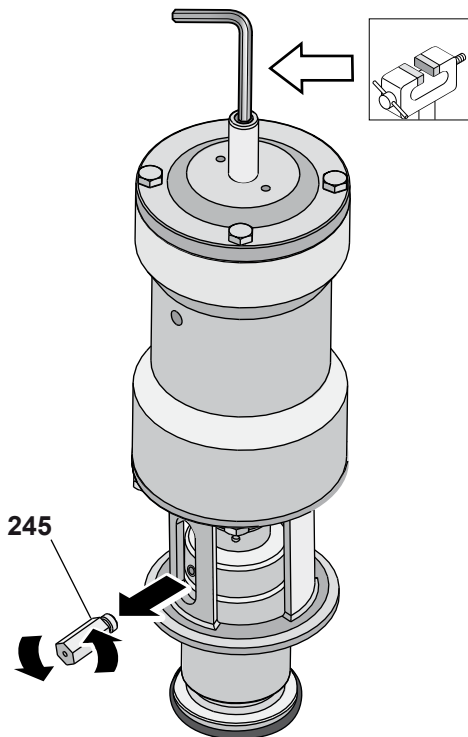
12



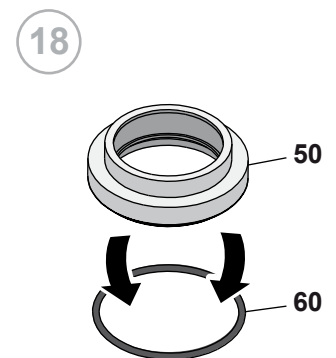
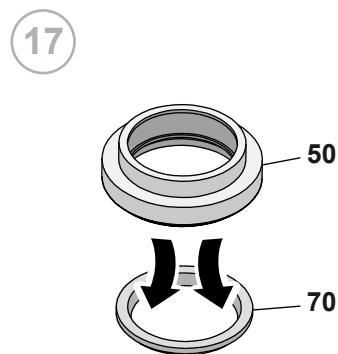
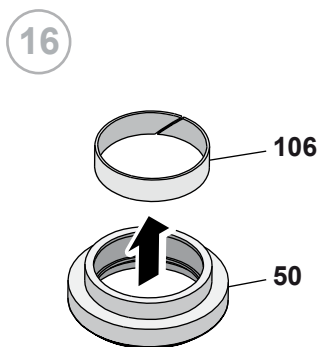
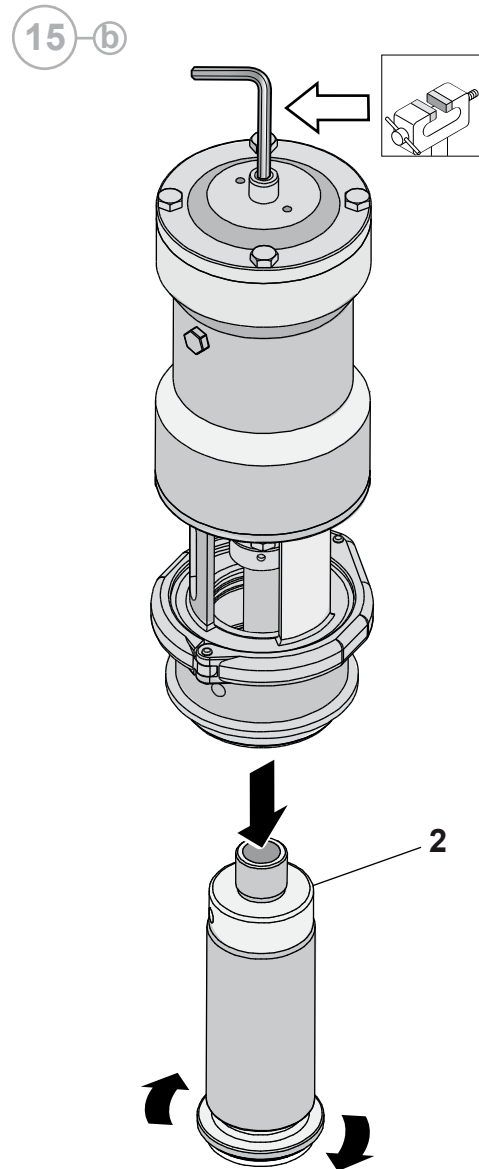
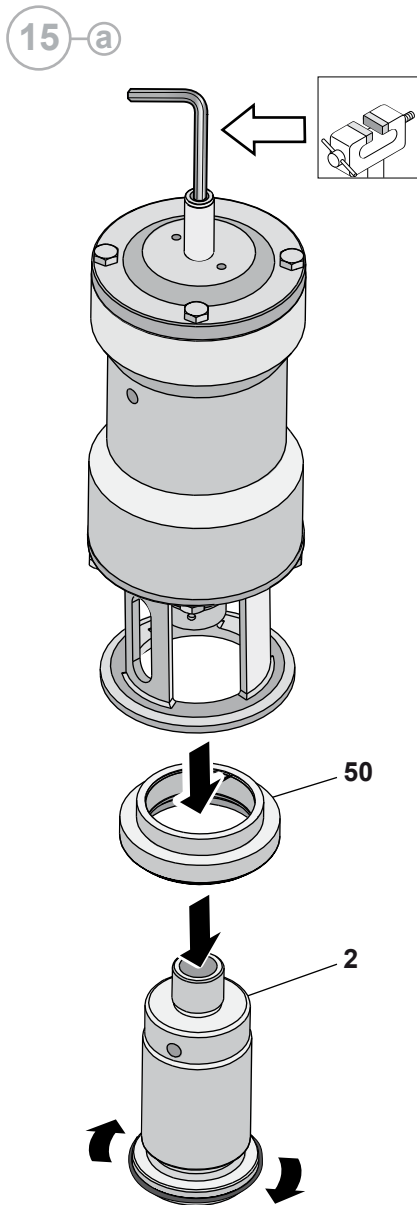
13

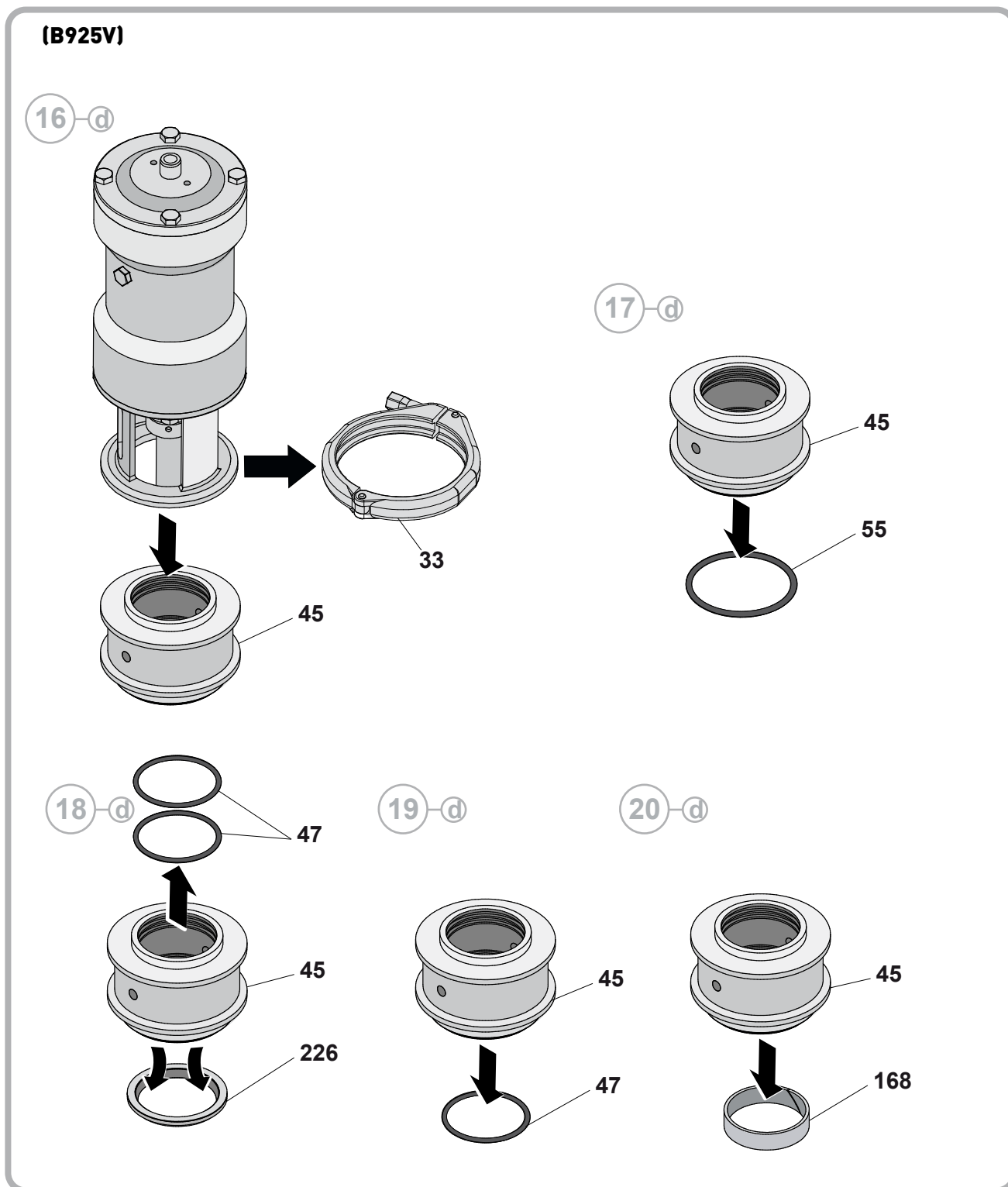


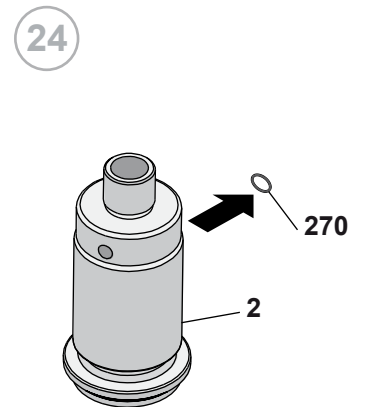
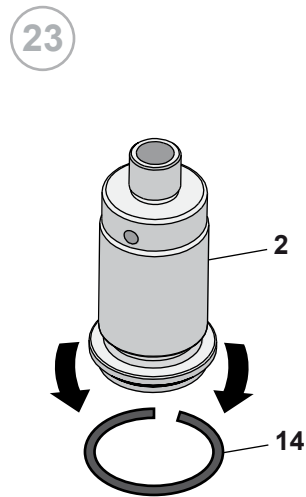
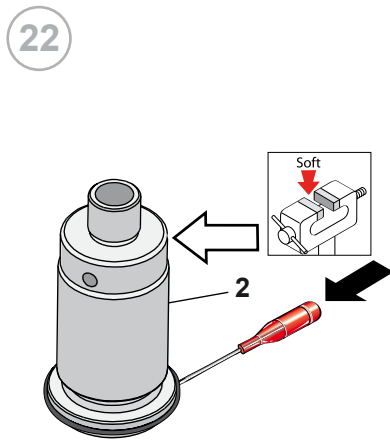
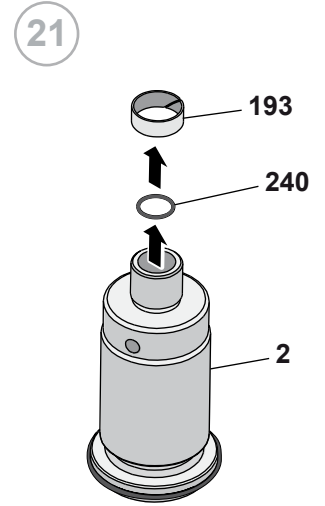
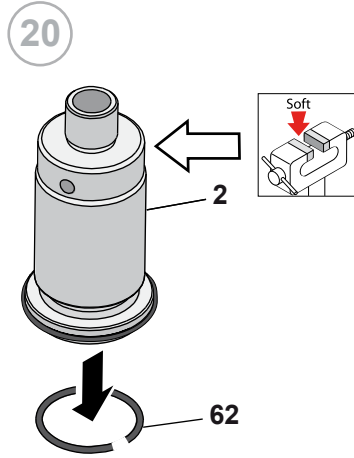
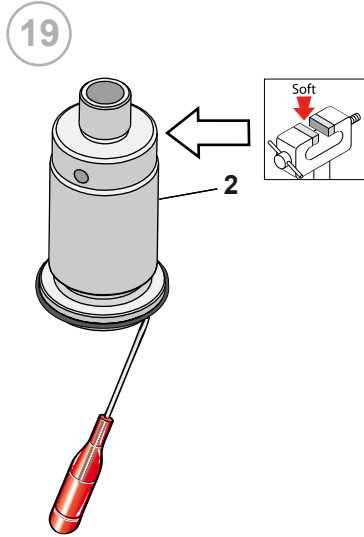
14





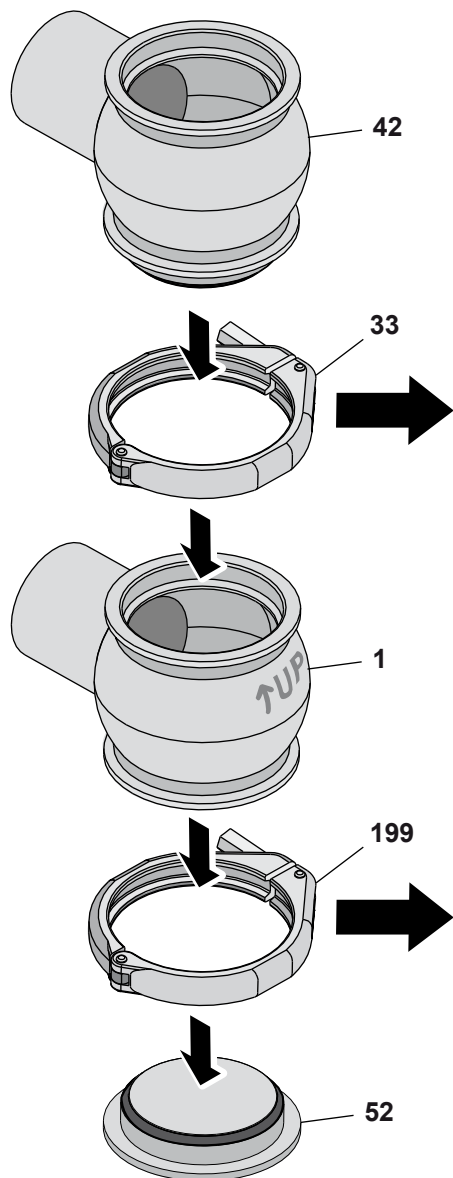




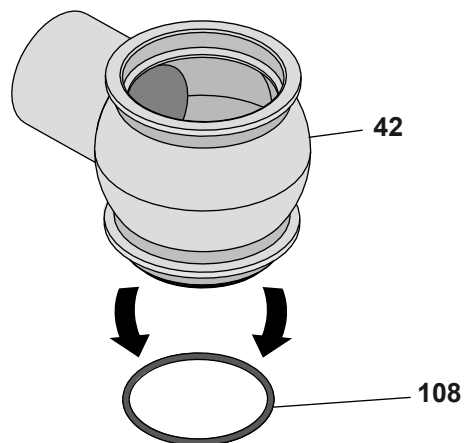


(B935 doppio corpo)

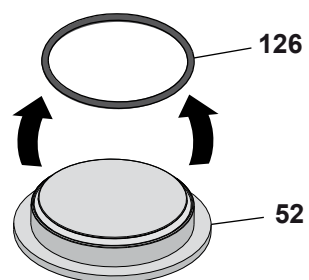
25 a



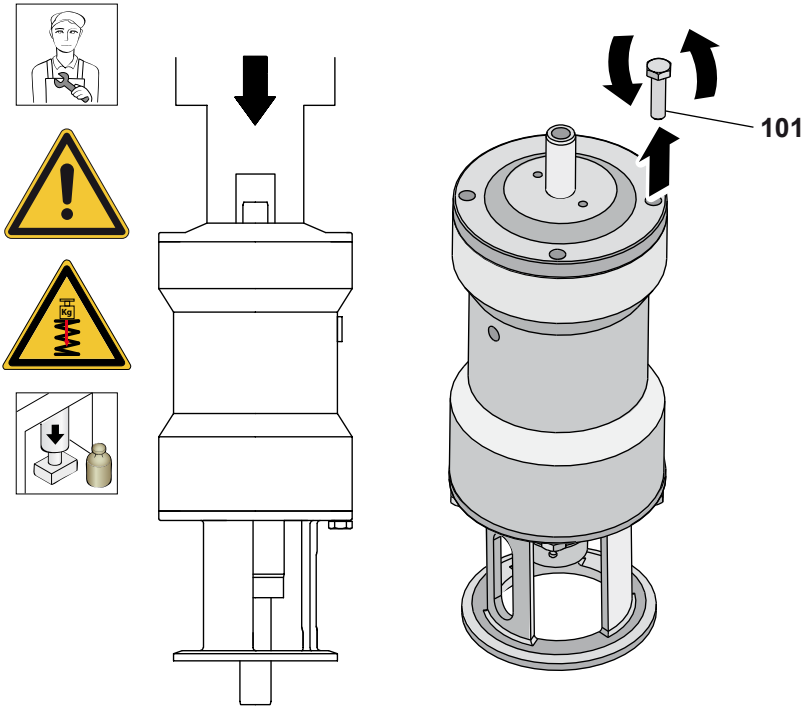
26 a



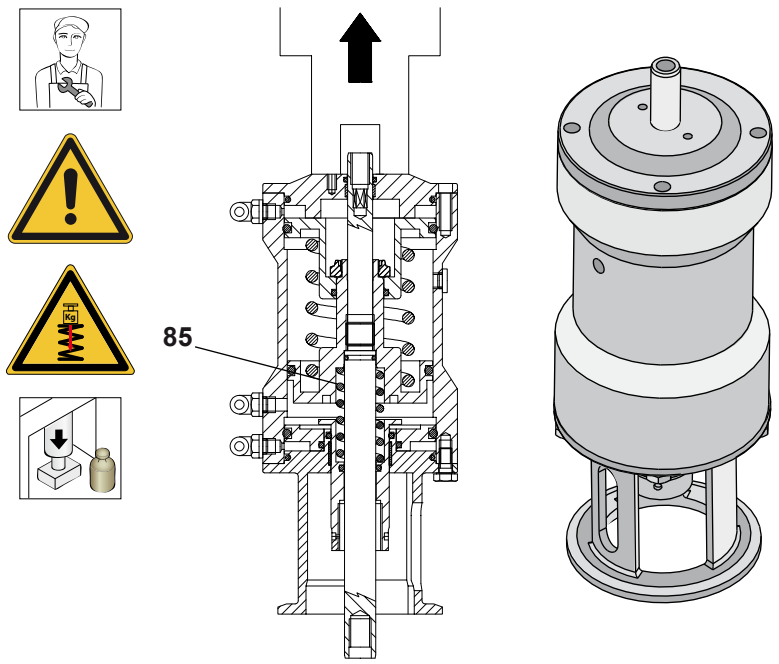
27 a



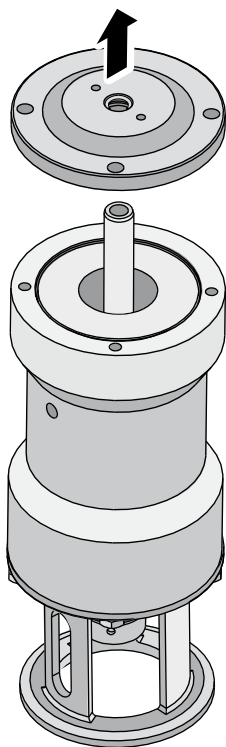
28



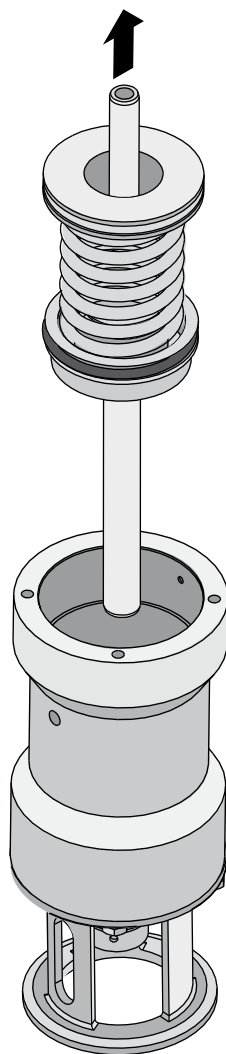
29



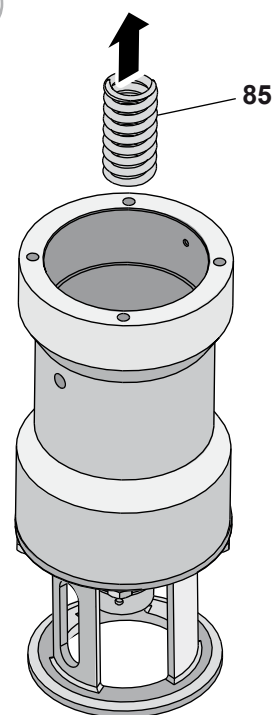
30

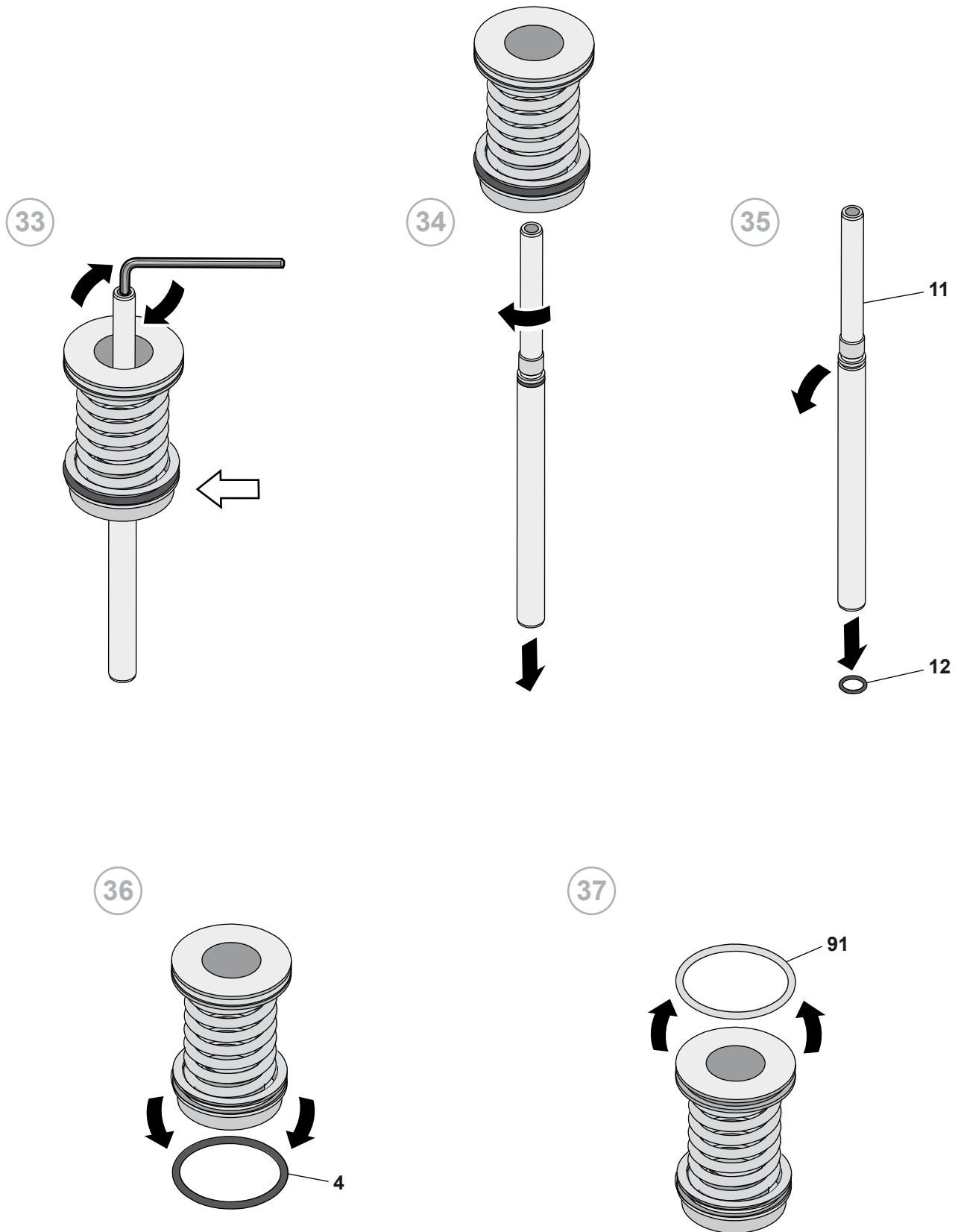


31

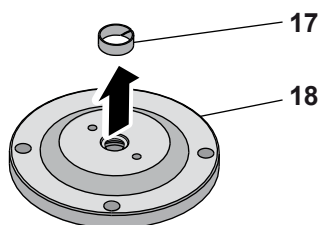


32

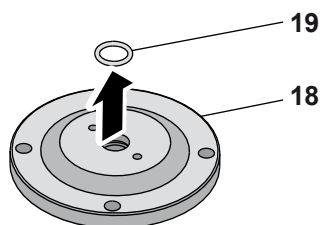




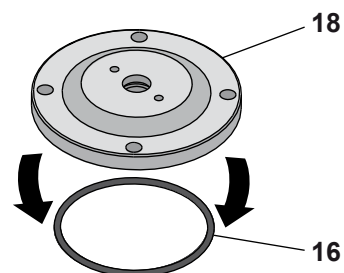
38



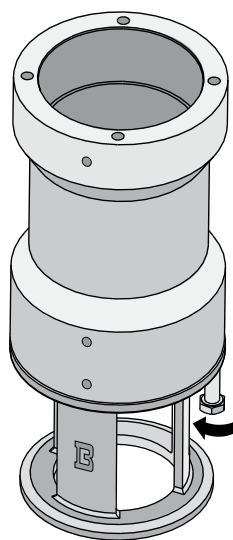
39



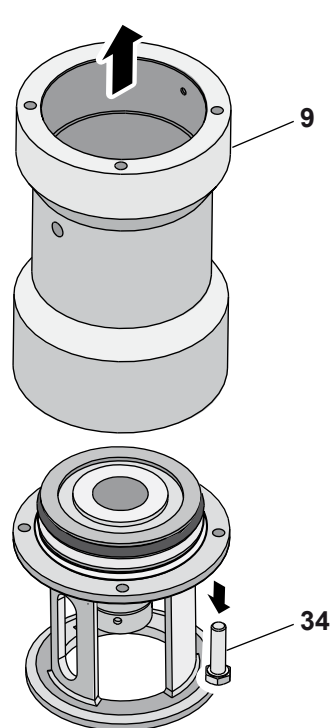
40



41

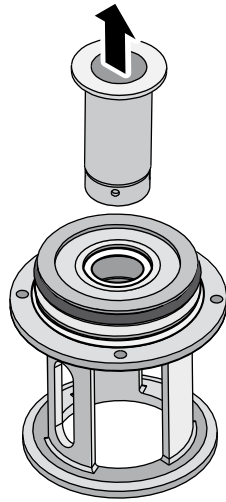


42

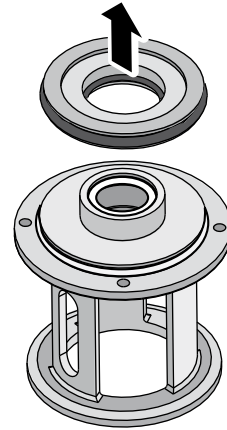




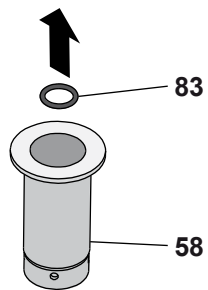
43



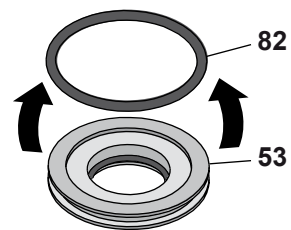
44



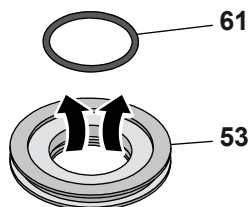
45



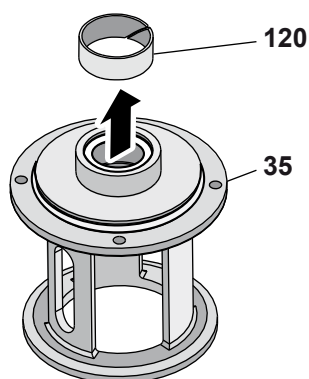
46



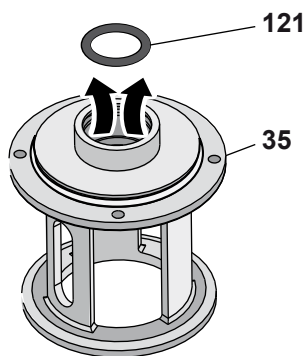
47



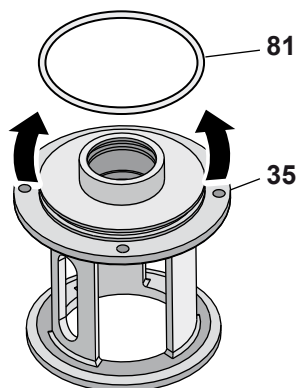
48



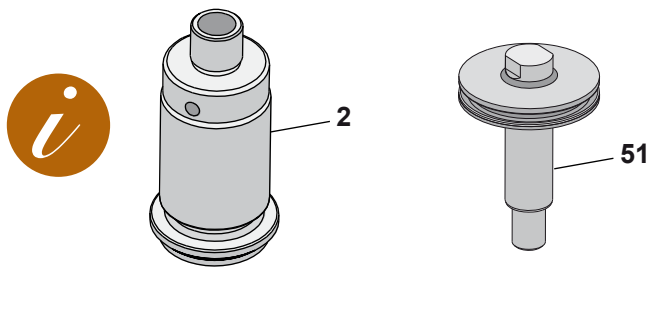
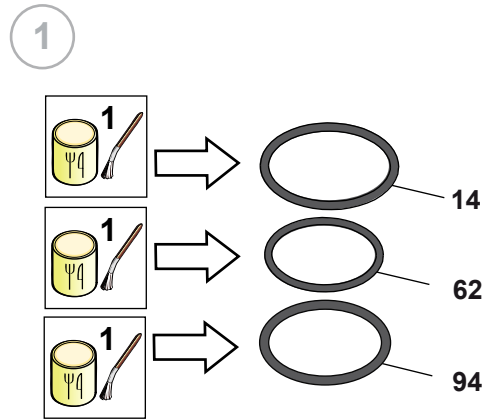
49



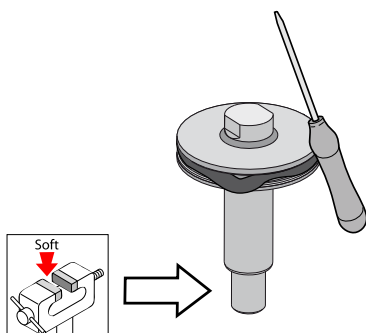
50



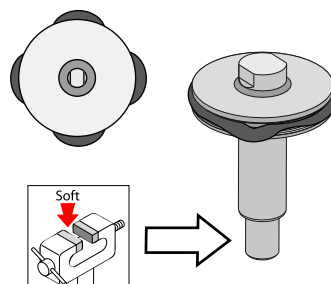
## 10.6 Montaje de la B935



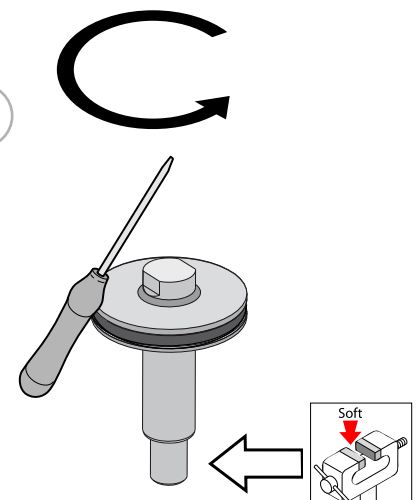
a

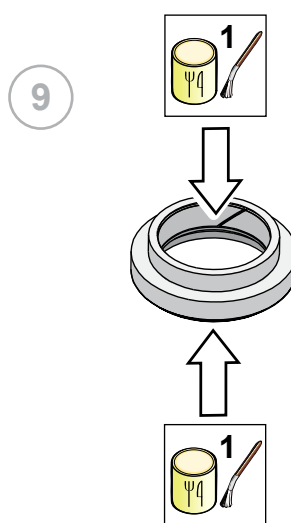
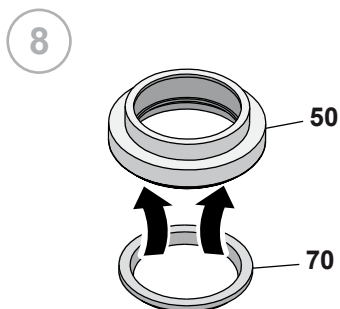
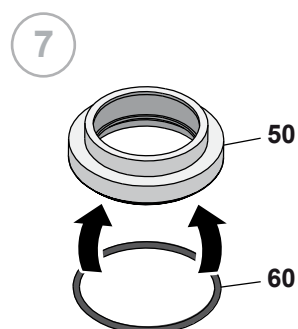
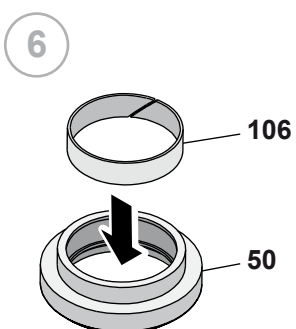
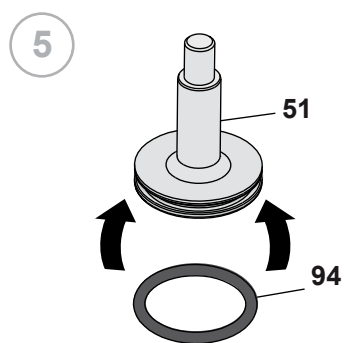
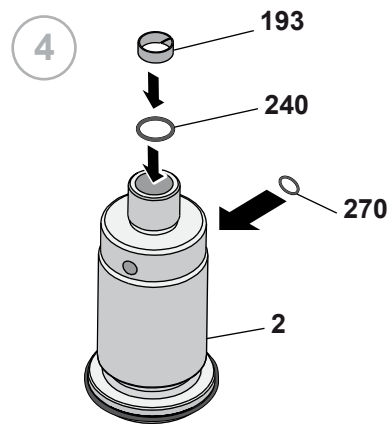
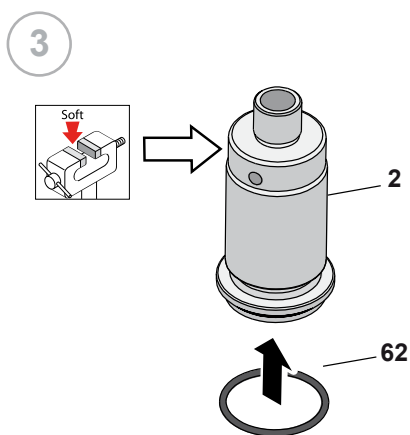
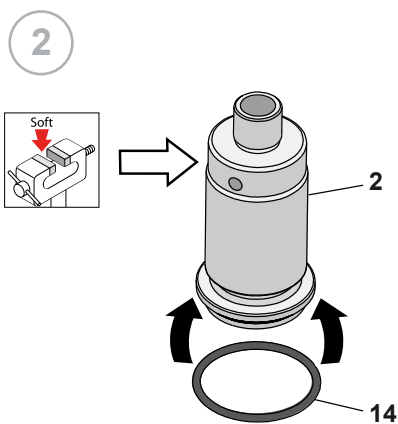


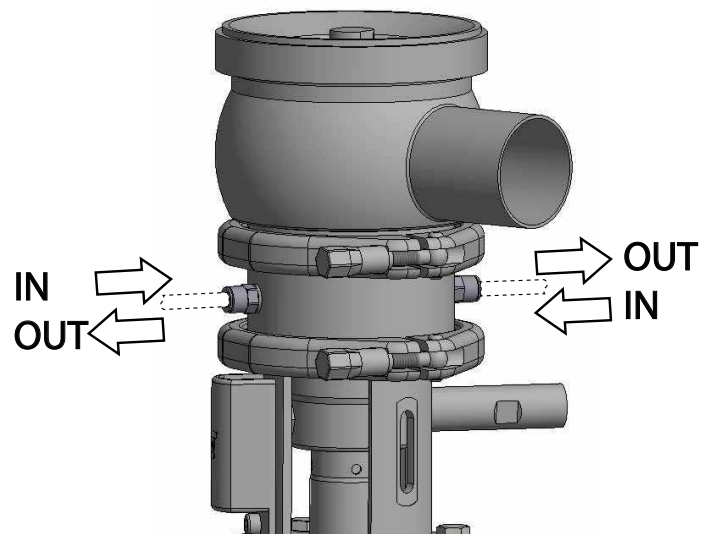
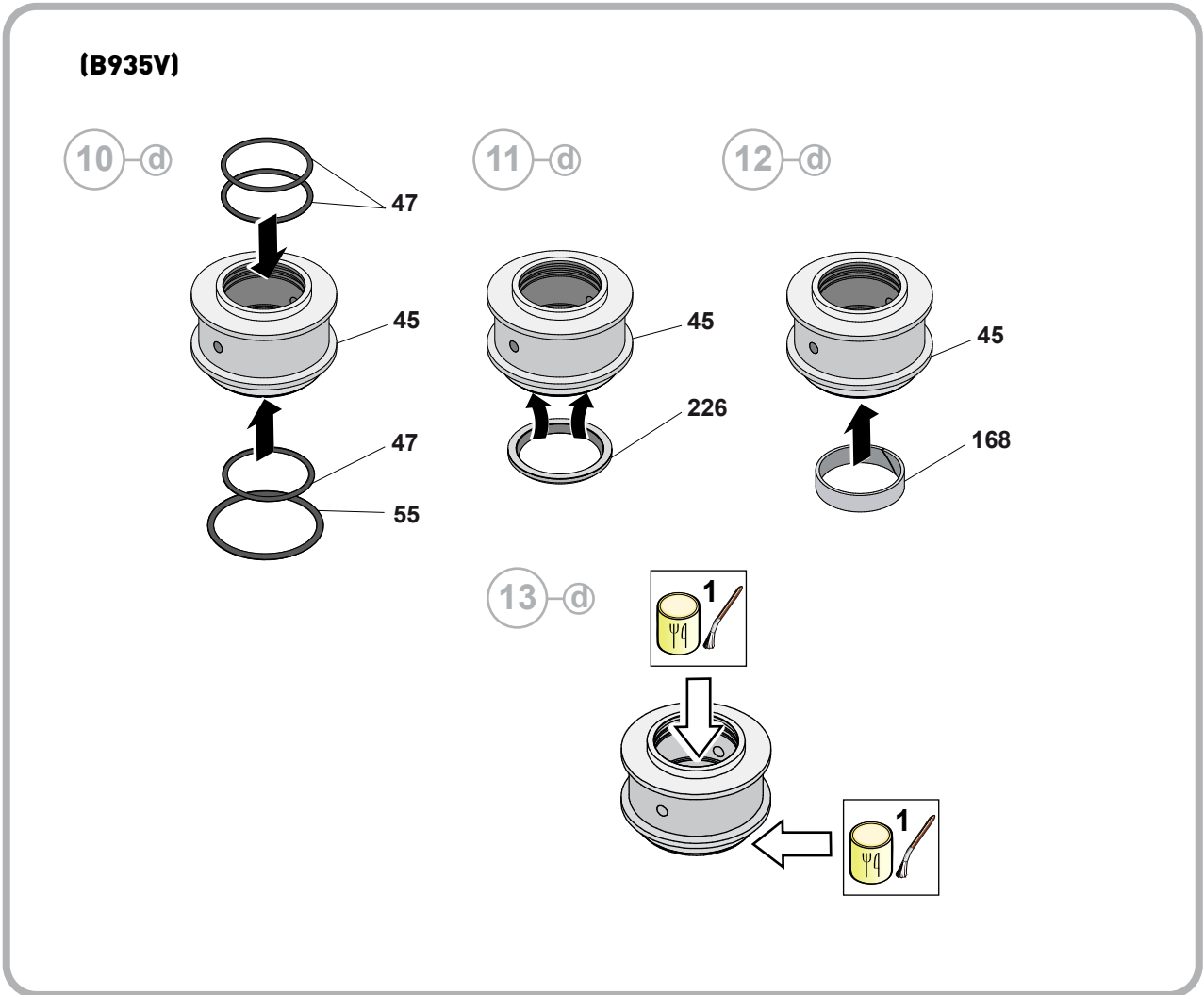
b

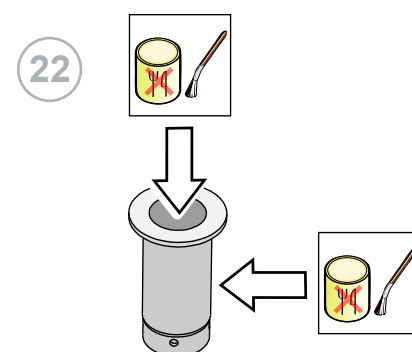
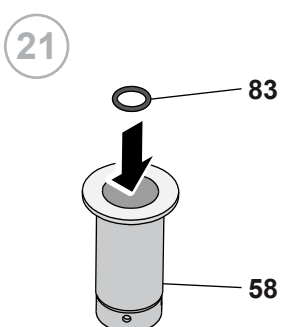
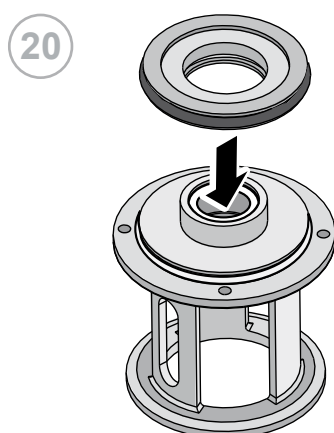
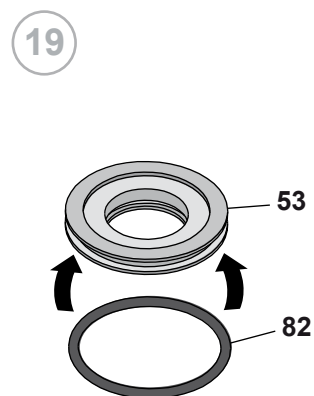
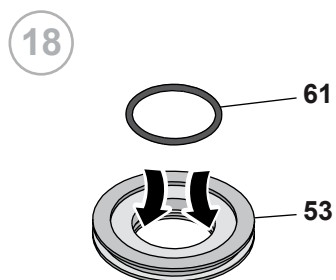
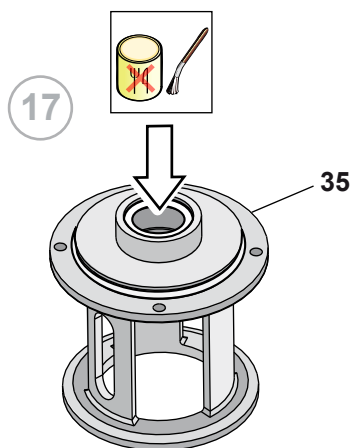
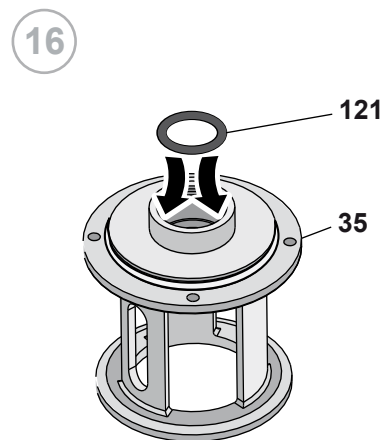
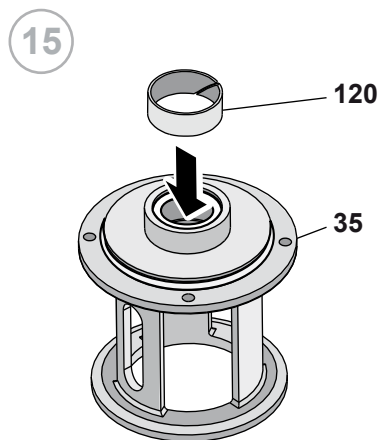
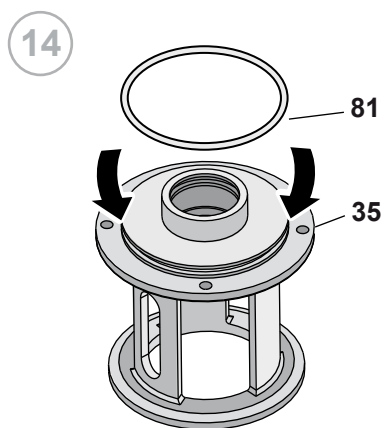


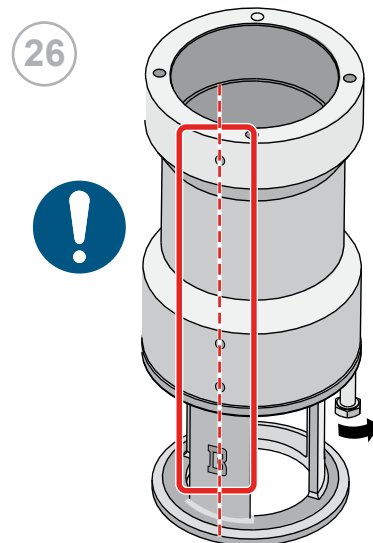
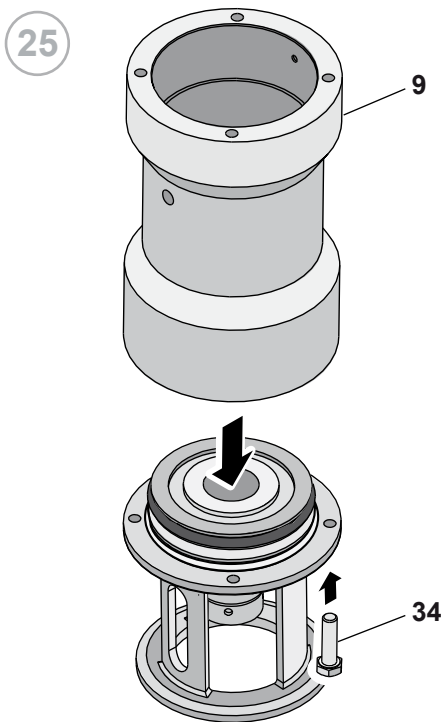
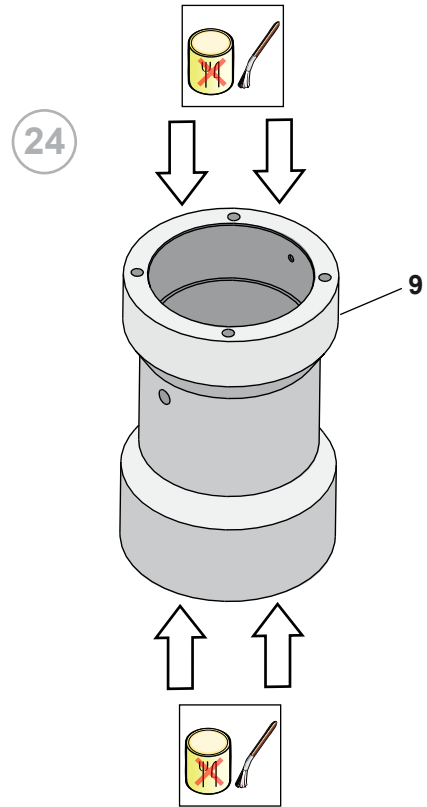
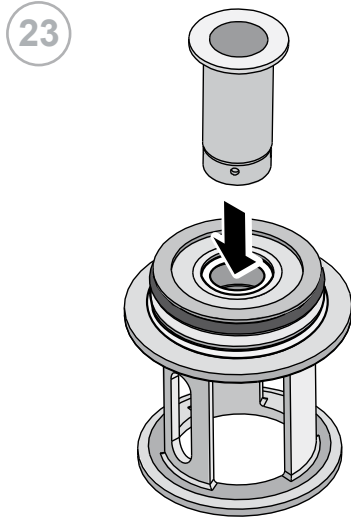
c

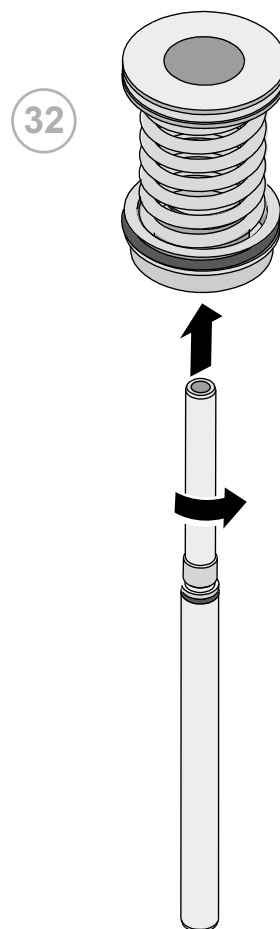
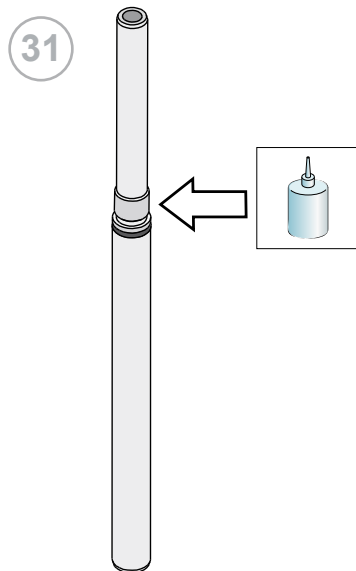
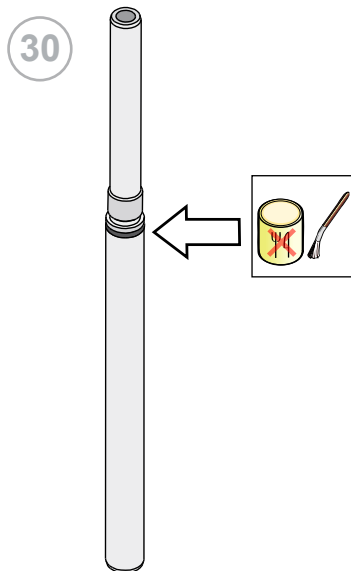
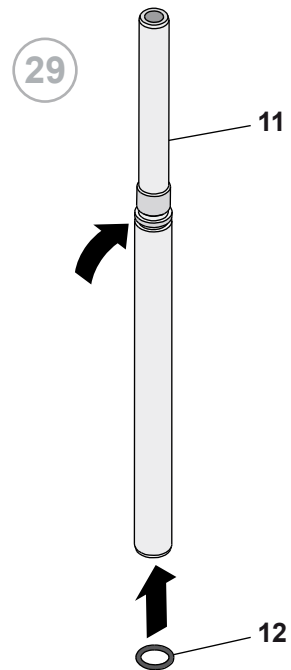
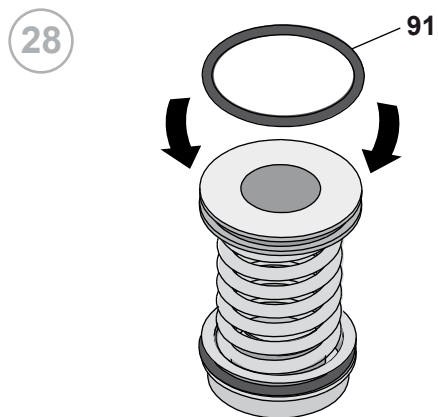
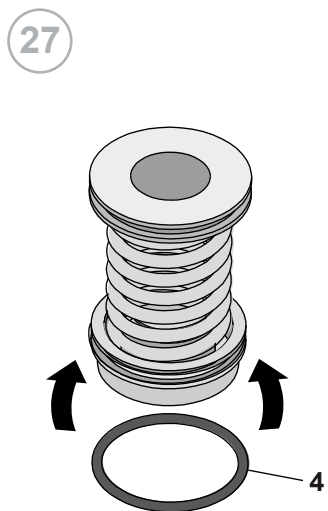




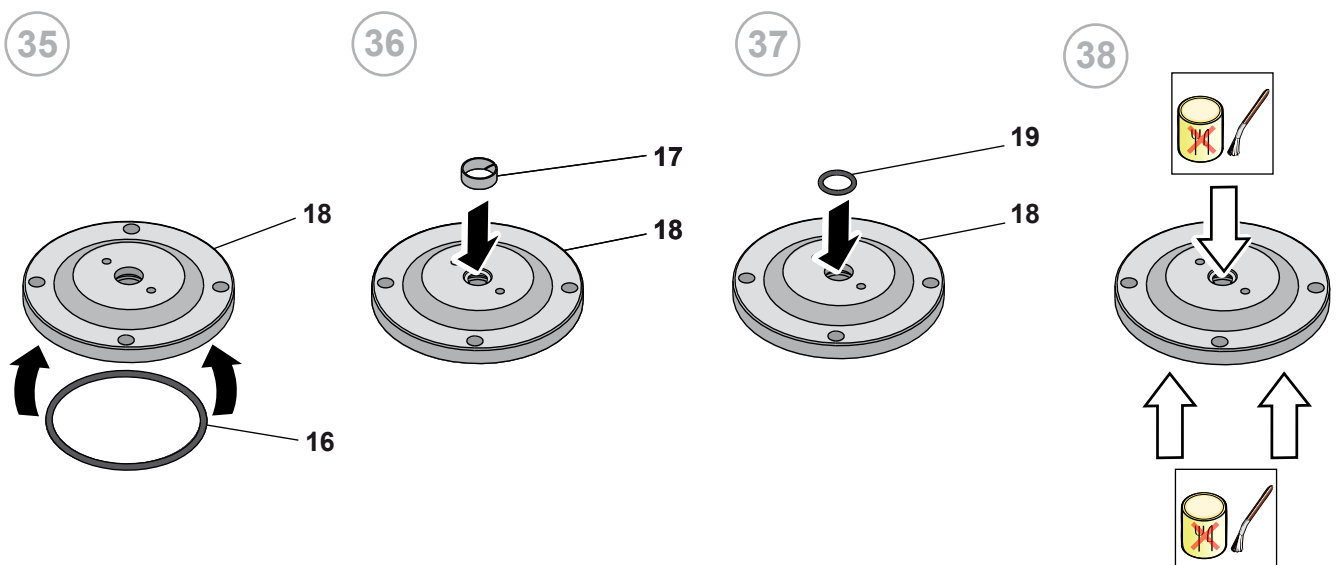
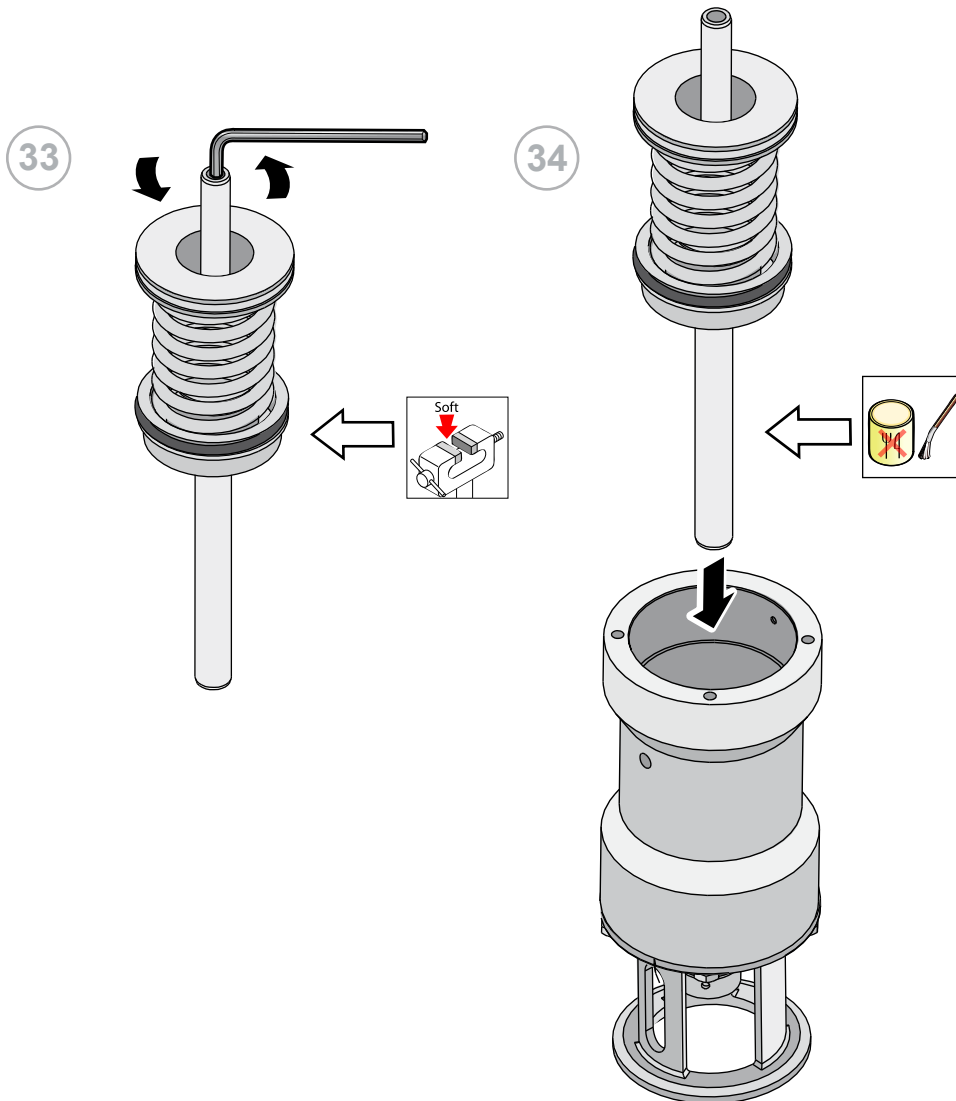


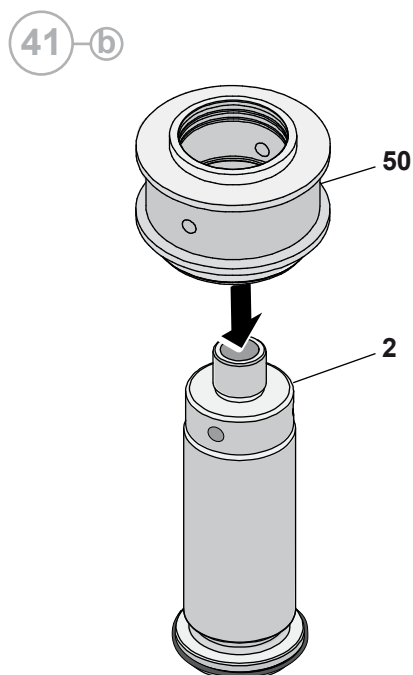
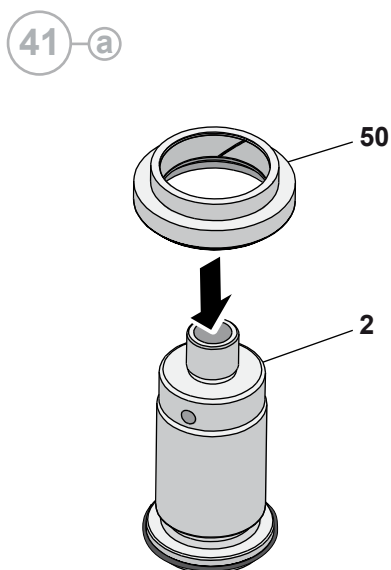
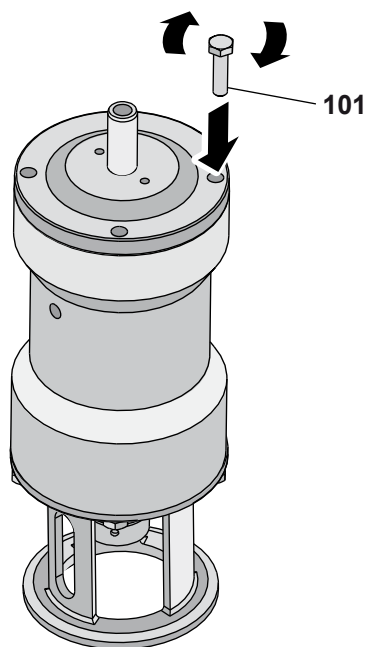
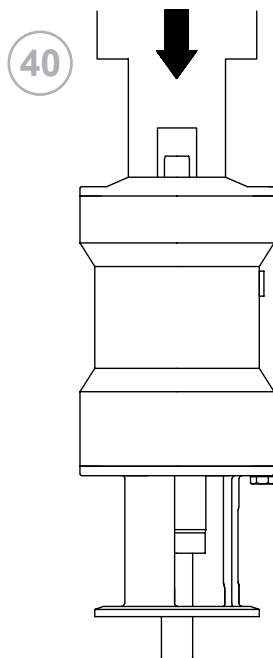
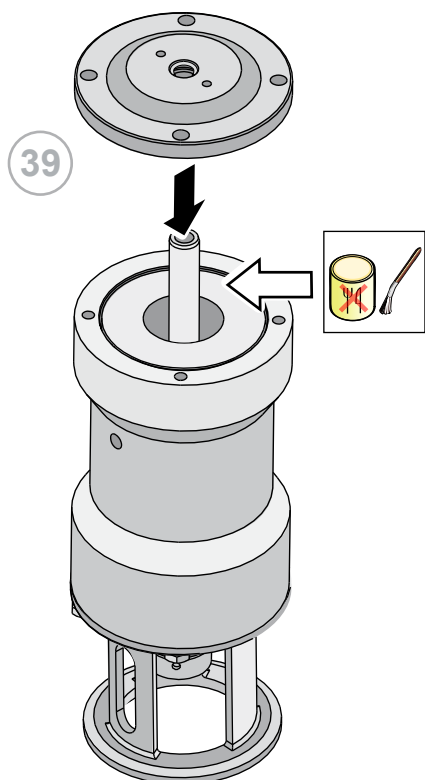




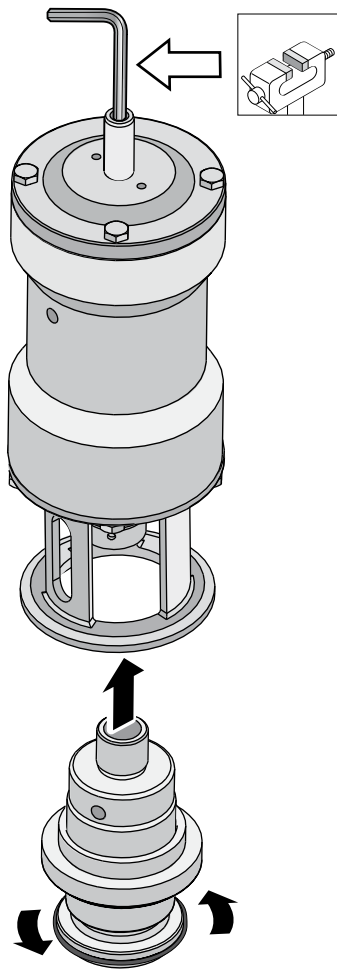




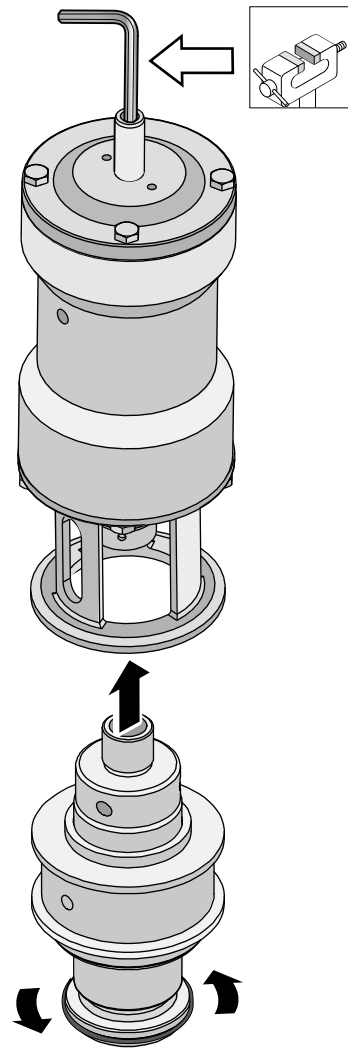




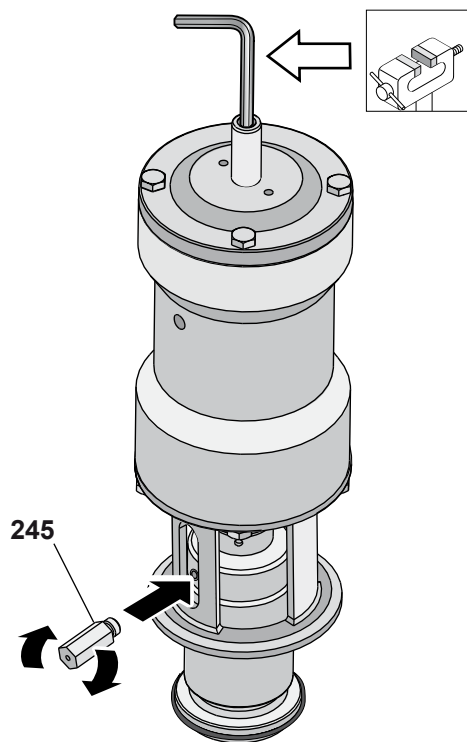
42-a



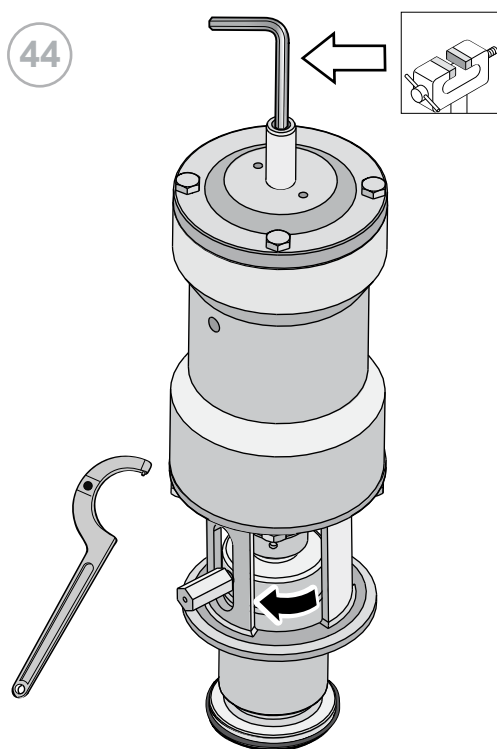
42-b



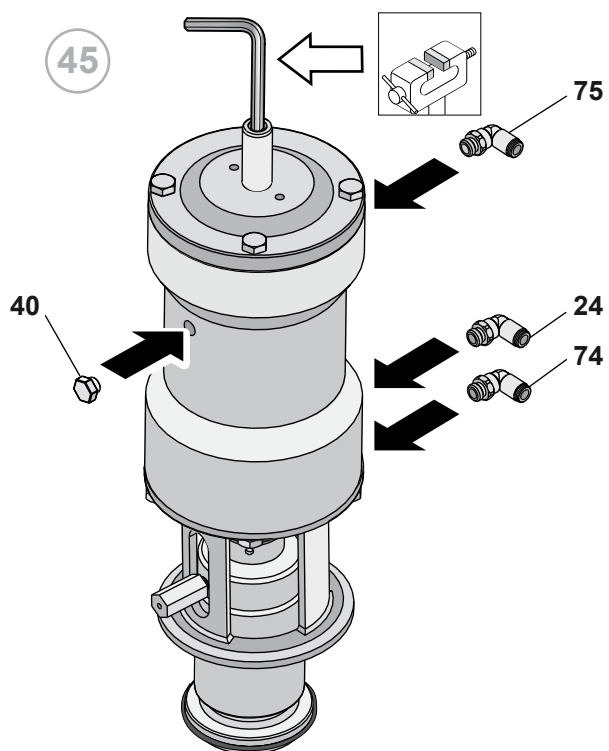
43



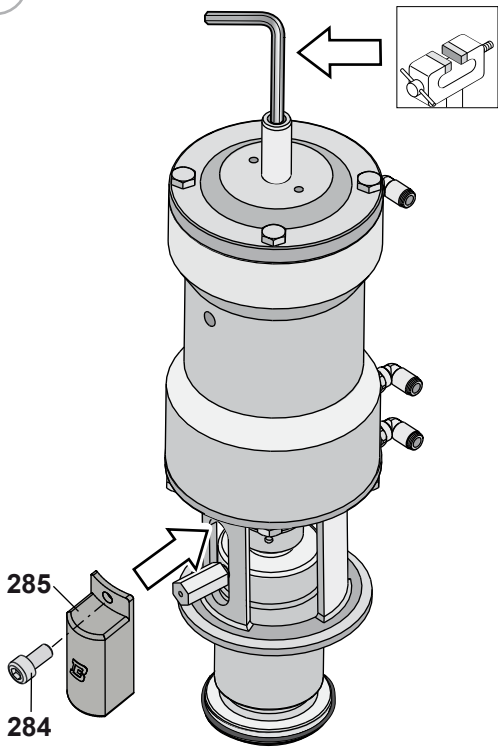
44



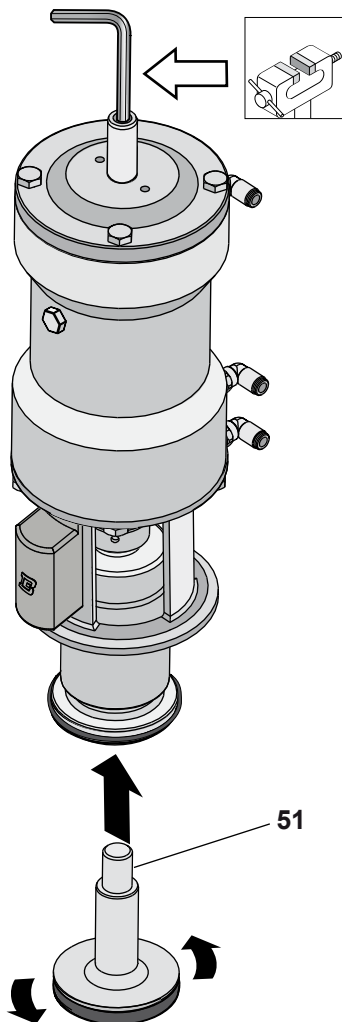
45



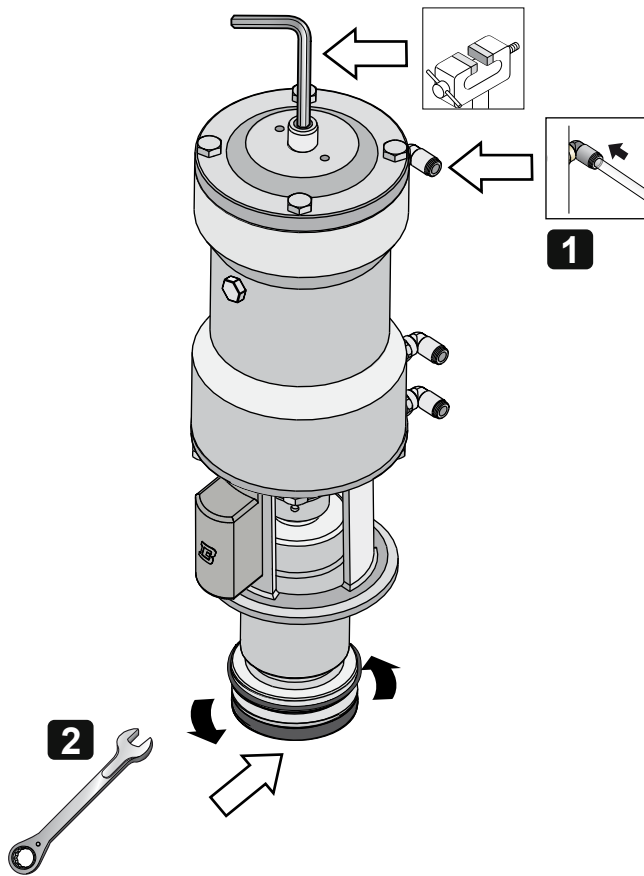
46



47

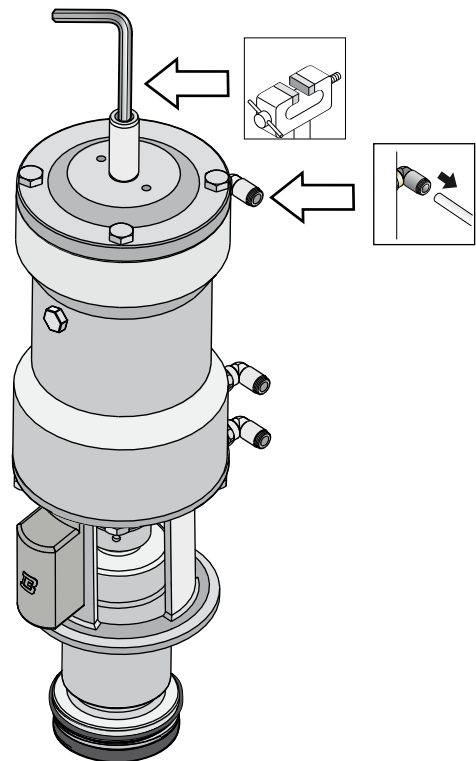


48

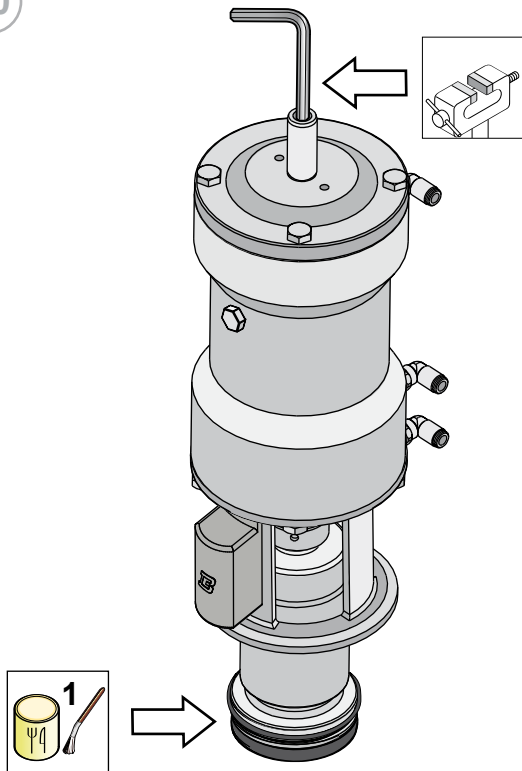


  
No tocar nunca los  
elementos móviles si  
el actuador recibe aire  
comprimido

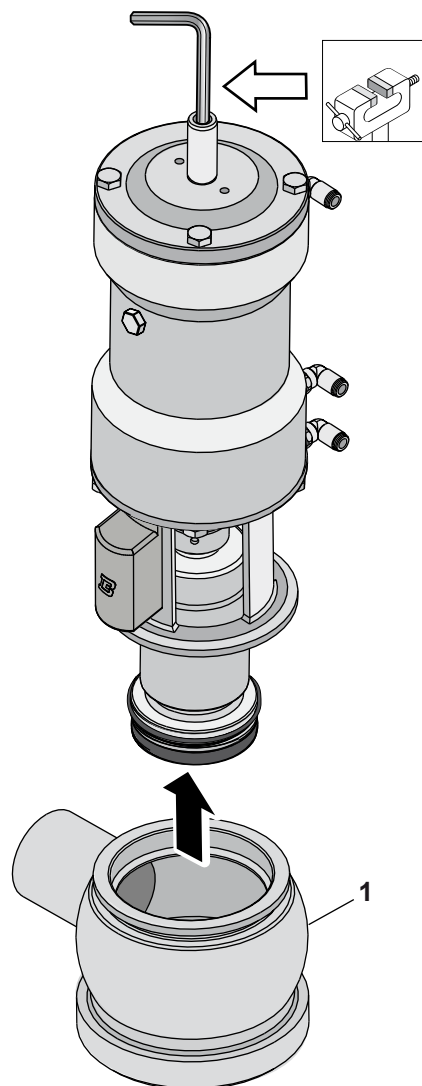
49



50

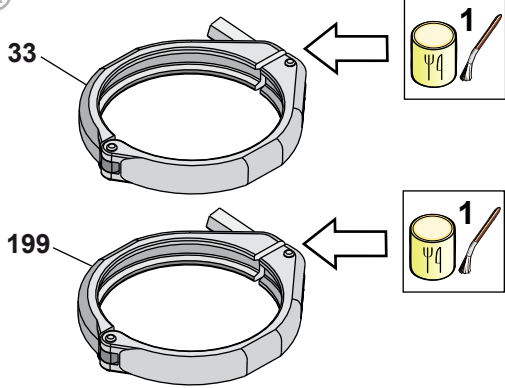


51

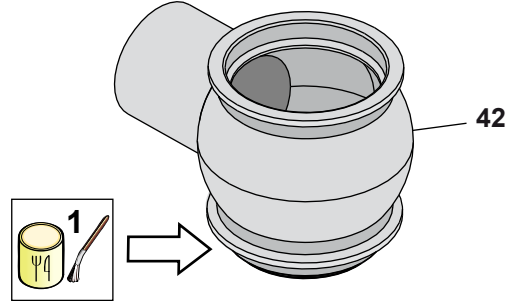


(B935 doppio corpo)

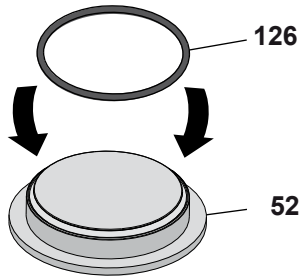
52-a



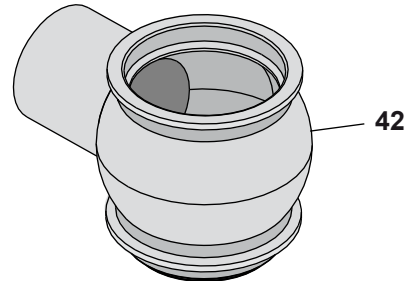
56-a



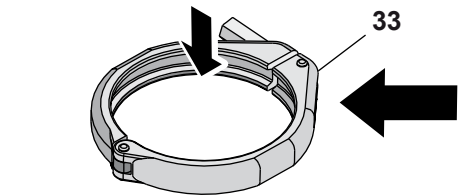
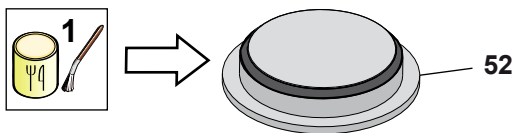
53-a



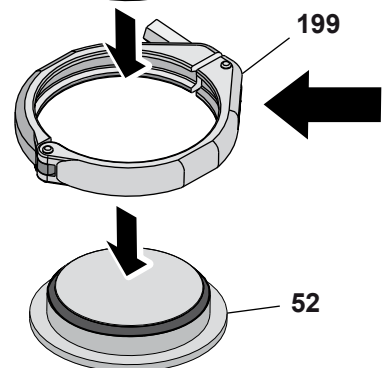
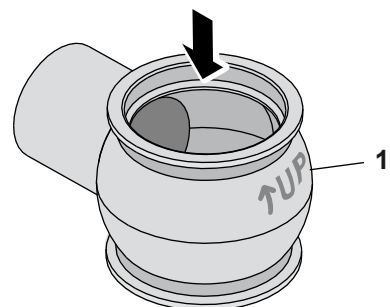
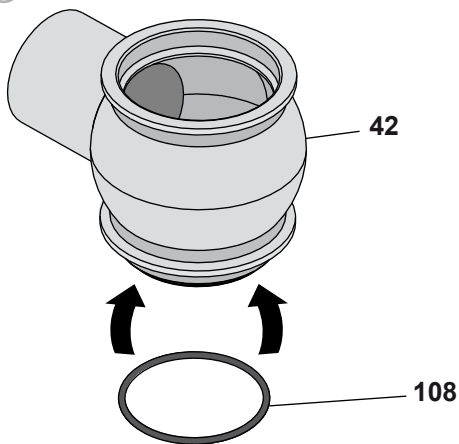
57-a



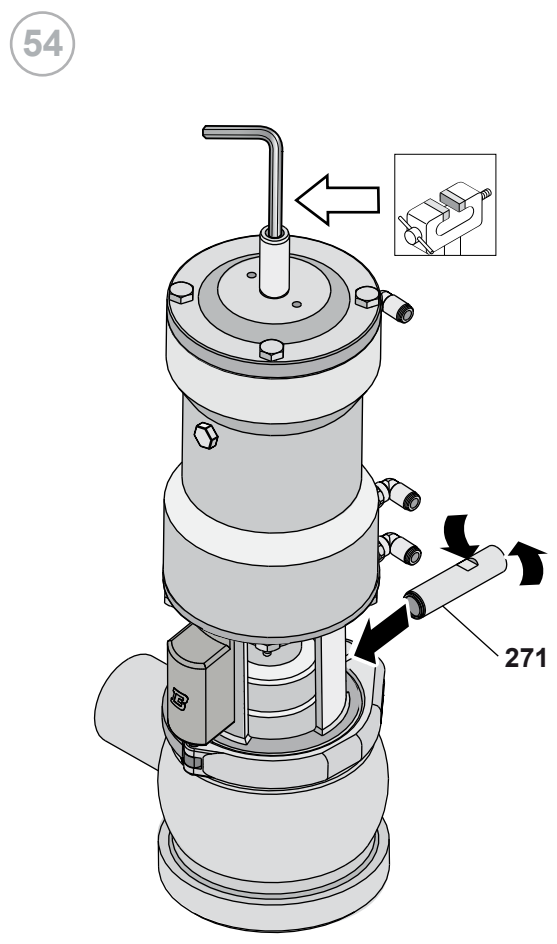
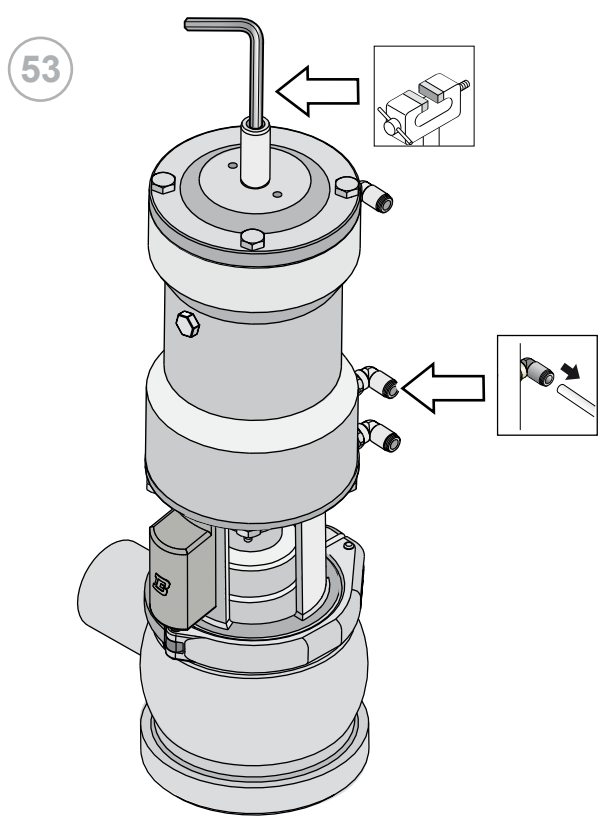
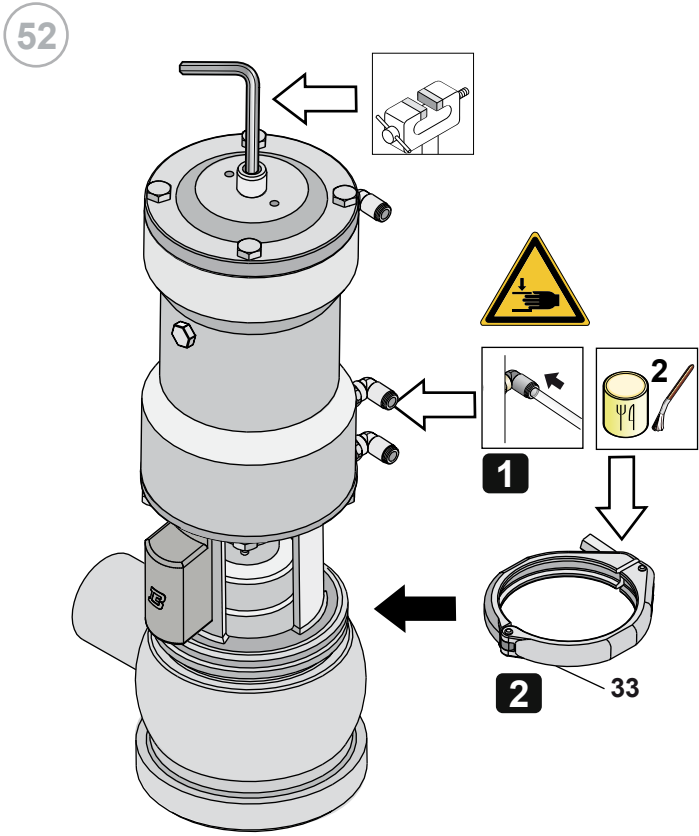
54-a



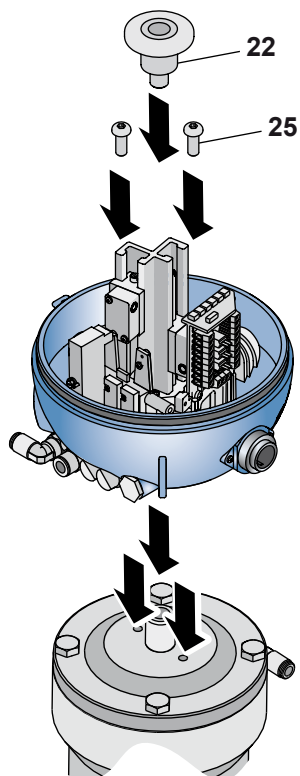
55-a



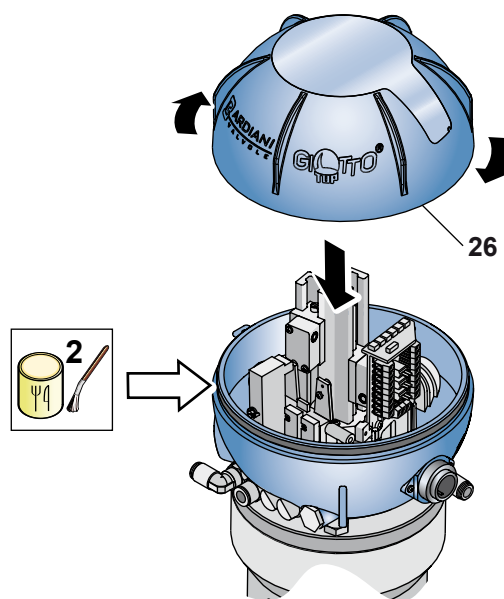




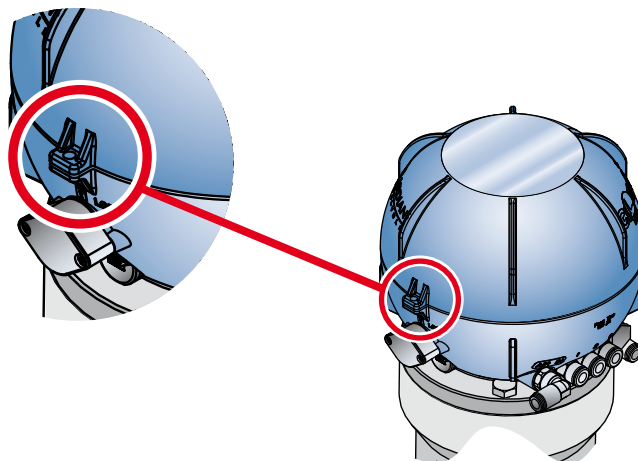
55



56

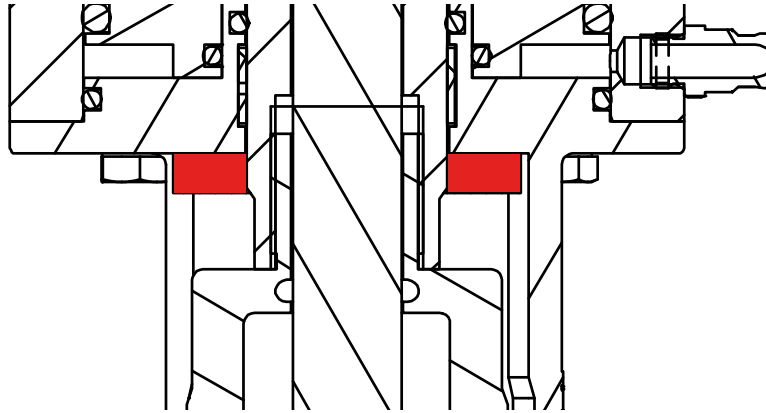


57

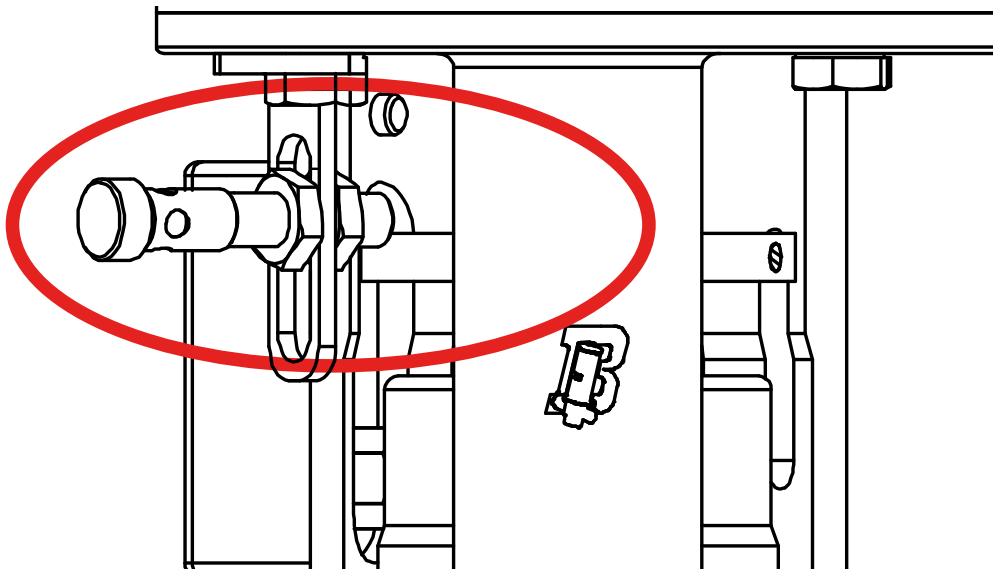


## 10.7 Regulación del sensor exterior

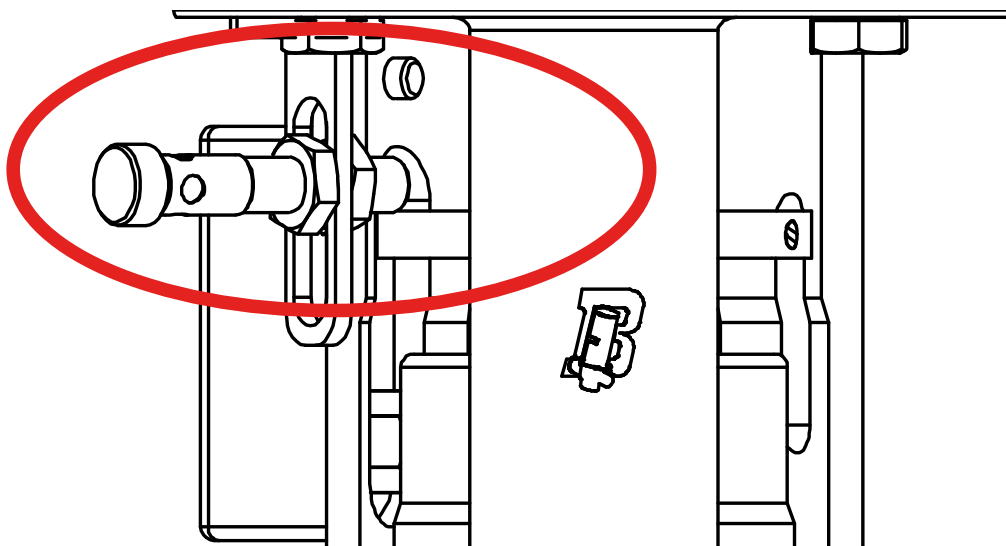
Para regular correctamente la leva:  
Abrir la válvula y fijar la leva como muestra la figura.



Realizar la elevación superior de la válvula y comprobar que el sensor conmute al estado de presencia de la leva. Si no lo hace, regular el sensor.



Cerrar la válvula y comprobar que el sensor no intercepte la leva, como muestra la figura.



# 11 Adjuntos



GB - EC Declaration of  
conformity - without electric  
components - A5-P-PRG-GB

## EC DECLARATION OF CONFORMITY OF THE MACHINERY

(EC) 2006/42, Annex. II, p. 1 A

### BARDIANI VALVOLE S.p.A.

Via G. di Vittorio 50/52 – 43045 Fornovo di Taro (Pr) – Italia

#### Declares

under its own responsibility that the machine:

Type:	PNEUMATIC VALVES
Model:	#####
Serial number:	#####
Function:	Fluid handling
Year of construction:	2018
Reference	#####

complies with all relevant provisions of the following EC directives:

#### **(EC) 2006/42 MACHINERY**

and the following harmonized standards, rules and / or technical specifications applied:

EN ISO 12100:2010

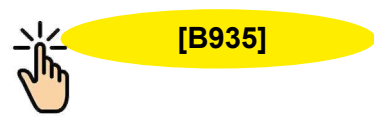
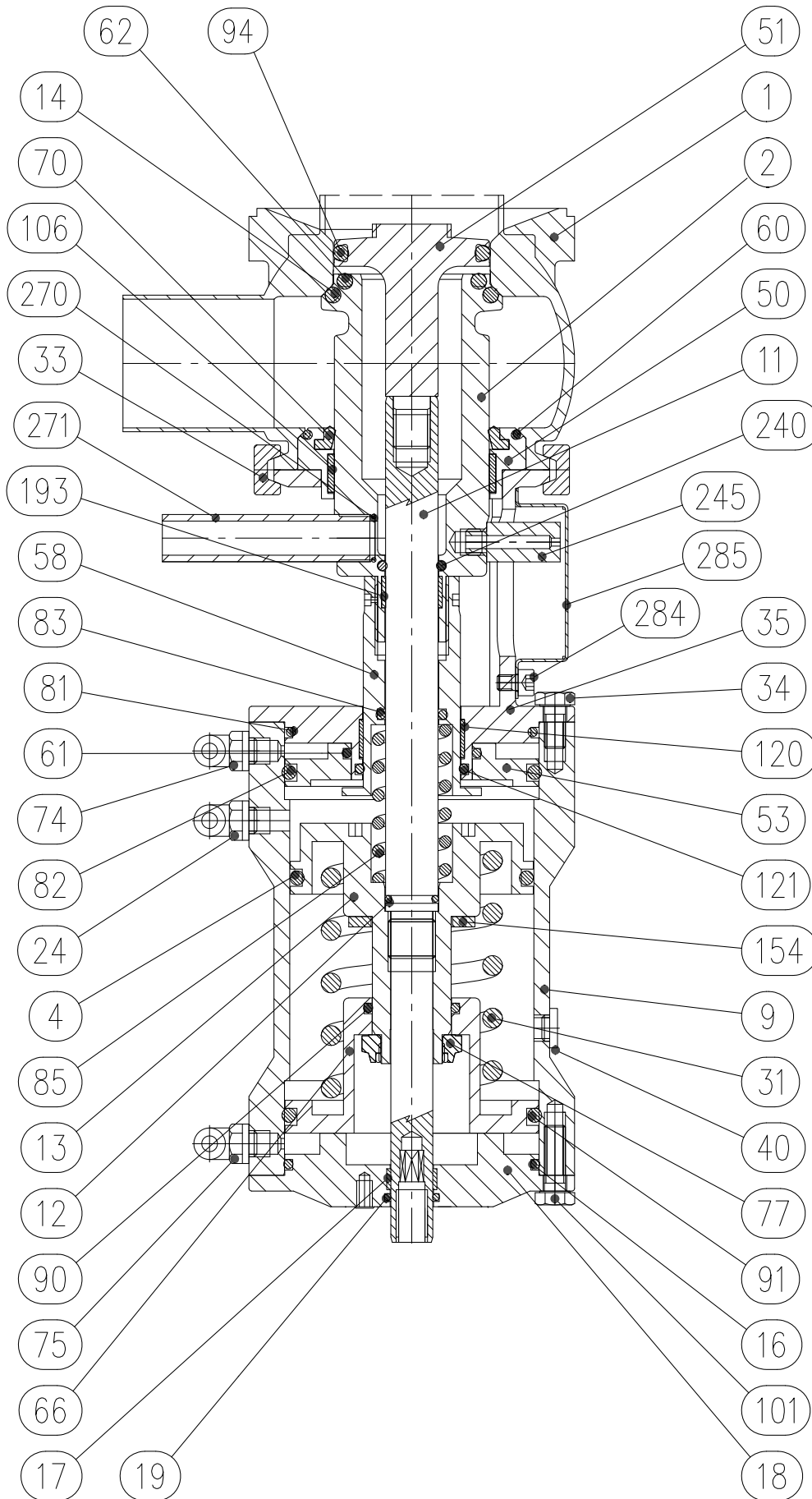
REGULATION (EC) 1935/2004 and subsequent amendments and additions with regard to steel and elastomers in contact with the product

Fornovo di Taro

20/09/2018

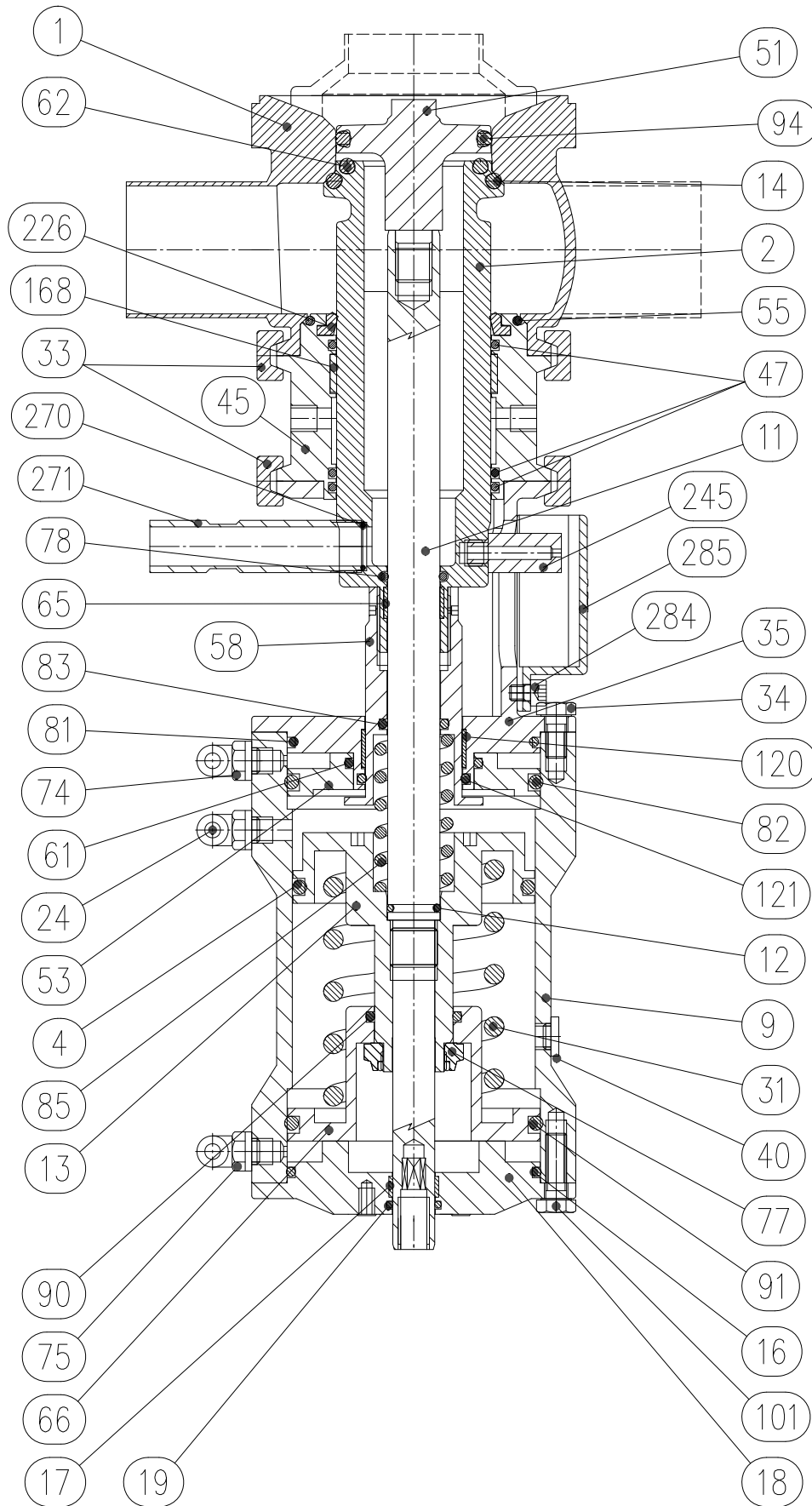
\_\_\_\_\_  
Legal Representative

# 12 Esquema 2D B935





# 14 Esquema 2D B935V



[B935]

# 15 Garantía

## 1. DURACIÓN

Bardiani Valvole S.p.A. declara que sus propios productos han sido fabricados de conformidad a las técnicas específicas declaradas en los "Manuales de Instrucciones, Uso y Mantenimiento" y son conformes a las directrices expresamente indicadas en los mismos.

Bardiani Valvole S.p.A. garantiza sus propios productos de eventuales vicios y/o defectos de proyección y construcción de materiales durante (doce) meses desde la entrega de los mismos.

Los vicios y/o defectos de los productos tienen que ser denunciados de forma detallada por escrito, mediante carta certificada o fax o cualquier otro medio que certifique el efectivo recibo; a Bardiani Valvole S.P.A. durante los (ocho) primeros días desde su descubrimiento, adjuntando la documentación pertinente para la comprobación de su existencia. La existencia de la garantía no comporta una prolongación del periodo para reclamarla, que nunca superará los (doce) meses, término que debe considerarse taxativo.

## 2. CONTENIDO DE LA GARANTÍA

Sin perjuicio de los derechos reconocidos al Comprador en las disposiciones imperativas recogidas en la ley aplicable, la presente garantía se limita, a discreción de Bardiani Valvole S.p.A. a la reparación o sustitución del producto o de la parte /partes del producto y de sus componentes reconocido/reconocidos como defectuoso/defectuosos por vicios de proyectación y/o construcción y/o de materiales.

- En el caso de reparación y/o susitución del producto y/o de una parte de un componente, dicha pieza se convierte de nuevo en propiedad de Bardiani Valvole S.p.A. y sus correspondientes gastos son a cargo Bardiani Valvole S.p.A..
- En nignún caso Bardiani Valvole S.p.A. estará obligada a resarcir por daños inmateriales y/o indirectos y de nignún modo será responsable por daños y/o pérdidas por ejemplo, si se trata de daños por pérdidas de actividad, de contratos, de oportunidades, de tiempo, de producción, de beneficios, de preparación daños de imágenes etc..
- Ningún revendedor y/o distribuidor y/o concesionario y/o agente y/o representante y/o trabajador y/o encargado de Bardiani Valvole S.p.A. está autorizada a efectuar cualquier modificación y/o integración y/o extensión de la presente garantía.

## 3. EXCLUSIONES DE LA GARANTÍA

Están expresamente excluidas de la presente garantía los elastómeros.

La presente garantía está excluida de los vicios de proyectación en el caso que el Producto sea realizado por Bardiani Valvole S.p.A. para realización de proyectos y/o específicas técnicas y/o indicaciones técnicas recibidas po el comprador.

La aplicación de la presente garantía también está excluida:

- de los vicios y/o defectos derivados de un transporte incorrecto y/o no idóneo y/o impropio para el Producto;
- de los vicios y/o defectos derivados de instalaciones del Producto de forma incorrecta segun lo indicado en el "Manual de Instrucciones, Uso y Mantenimiento" o derivados de la instalacion incorrecta y/o no idonea y/o impropria;
- de los vicios y/o defectos debidos al uso y/o manutención y/o conservación de los Productos de forma incorrecta conforme a las directrices contenidas en el "Manual de Instrucciones, Uso y Mantenimiento" y/o incorrectos y/o impropios;
- de los vicios y/o defectos imputables a la normal usura del Producto y/o de sus partes y/o de sus componentes;
- de los vicios y/o defectos del Producto y/o de sus partes y/o de sus componentes si han sido reparados y/o modificados por parte de personal no autorizado de Bardiani Valvole S.p.A. y/o profesionalmente no cualificado;
- de los vicios y/o defectos del Producto y/o de sus partes y/o de sus componentes imputables a caidas y/o hurtos y/o golpes/o abusos y/o descuidos del comprador y/o manumisión y/o roturas y/o incidentes y/o otros eventos imputables a negligencia y/o imprudencias y/o descuido del comprado y en general debidos a causas no imputables a defectos de proyectación y/o contrucción y/o de material;
- de los vicios y/o defectos del Producto y/o de sus partes y/o de sus componentes causados por otros eventos que estén fuera de la esfera de control de Bardiani Valvole S.p.A. o determinados por fuerza mayor o por caso fortuito.



## 16 Recomendaciones

- 1.** Es obligatoria la consulta del "Manual de Instrucción, Uso y Mantenimiento" antes de proceder a la instalación, a la utilización y a la mantenimiento de los Productos. Toda la información, las indicaciones, las específicas y las noticias técnicas aquí recogidas están basadas en datos de pruebas que Bardiani Valvole S.p.A. considera fiables, pero que no se refieren a cualquier uso posible del Producto.
- 2.** Las representaciones y diseños, todos de valor general, indicativo y no vinculante, pueden no corresponder a las reales condiciones del Producto.
- 3.** Desde el momento en el que las condiciones de uso y aplicación del producto y su utilización están fuera del control de Bardiani Valvole S.p.A., el comprador tiene que comprobar previamente la idoneidad para el uso para el que entiende destinarlo asumiendo cualquier riesgo y responsabilidad derivada de su uso.
- 4.** Se recomienda al Comprador consultar siempre a los colaboradores técnico-comerciales de Bardiani Valvole S.p.A. para solicitar información específica en relación a las características técnicas de los Productos.
- 5.** Todo lo recogido en el presente manual se refiere a productos estándar de Bardiani Valvole S.p.A. y no puede en ningún caso constituir una referencia de base para productos realizados en solicitudes específicas.
- 6.** Bardiani Valvole S.p.A. se reserva el derecho, sin obligación previa de comunicación; de modificar y/o integrar y/o actualizar, en cualquier momento, los datos y/o información y/o las noticias técnica relativas a los Productos. Se invita a la consulta de la página [www.bardiani.com](http://www.bardiani.com) en la cual está publicada la última versión actualizada del "Manual de Instrucción, Uso y Mantenimiento".
- 7.** El contenido y la duración de la garantía de los productos de Bardiani Valvole S.p.A. esté regulado en la relativa sección del "Manual de Instrucción, Uso y Mantenimiento" que constituye parte integrante de los Productos mismos.
- 8.** En ningún caso Bardiani Valvole S.p.A. será responsable por daños inmateriales, indirectos y derivados, como por ejemplo: daños o pérdidas de actividad, de contrato, de oportunidad, de tiempo, de producción, de beneficios, de preparación, de imágenes etc..

NOTAS

NOTAS

Bardiani Valvole S.p.A.  
via G. di Vittorio, 50/52 - 43045 Fornovo di Taro (PR) - Italy  
tel. +39 0525 400044 - fax +39 0525 3408  
bardiani@bardiani.com - www.bardiani.com