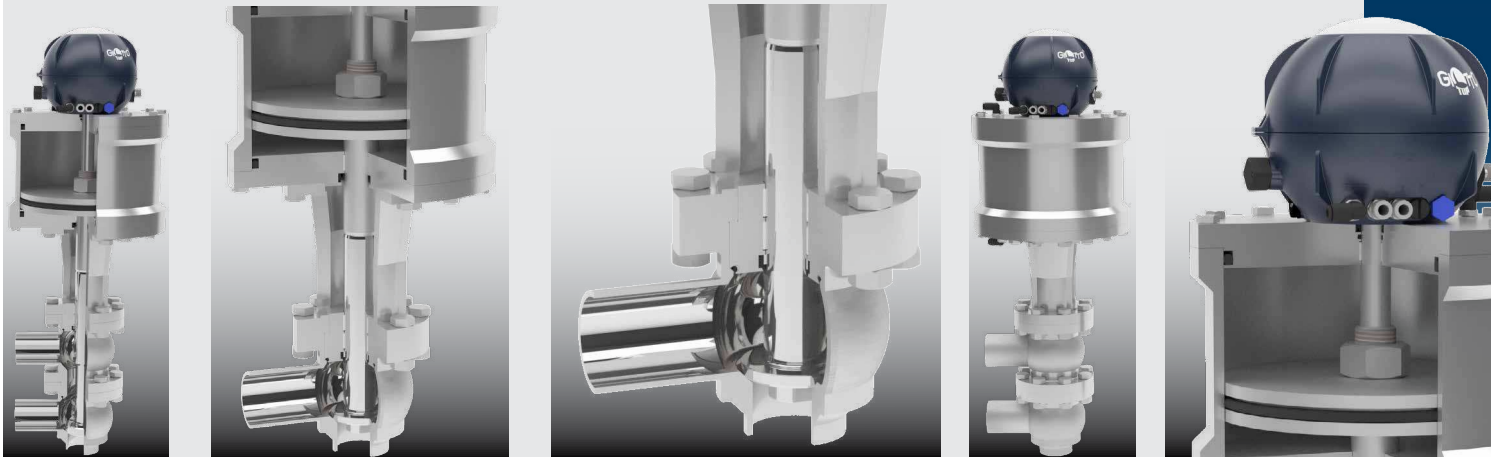


Instructiehandleiding voor gebruik en onderhoud



**PNEUMATISCHE
HOGEDRUKKLEP**

**BBZQ - BBYQ -
BBZU**

Bardiani Valvole S.p.A.

via G. di Vittorio, 50/52 - 43045 Fornovo di Taro (PR) - Italy
tel. +39 0525 400044 - fax +39 0525 3408
bardiani@bardiani.com - www.bardiani.com

INHOUDSOPGAVE

1	Veiligheids-/Attentie- en Verplichtingssignalen	5
1.1	Bedienerstraining	8
2	Veiligheid	9
2.1	Algemene veiligheidsmaatregelen	9
2.2	Elektrische componenten	9
3	Technische gegevens	10
4	Controle / Uitpakken / Heffen	11
5	Installatie	13
5.1	Montage van BBZQ M8-LLL-carrosserieën	18
6	Werking	19
7	Probleemopsporing	20
8	Reiniging	21
9	Ontmanteling	23
10	Onderhoud	24
10.1	Algemeen onderhoud	24
10.2	Geprogrammeerd onderhoud	25
10.3	Gereedschappen voor demontage/hermontage	26
10.4	Pneumatische klep BBZQ - BBYQ cilinder 108-156	27
10.5	Demontage van de BBZQ - BBYQ cilinder 108-156	29
10.6	Montage van de BBZQ - BBYQ cilinder 108-156	39
10.6.1	Het type klep instellen Normaal Open of Normaal Gesloten	40
10.7	Pneumatische klep BBZQ - BBYQ cilinder 108-156 Wisselklep	53
10.8	Demontage van de BBZQ - BBYQ cilinder 108-156 Wisselklep	56
A	Demontage BBZQ - BBYQ LL - BBZQ P7 - BBYQ P7	58
B	Demontage BBZQ - BBYQ M8-LLL	65
10.9	Montage van de BBZQ - BBYQ cilinder 108-156 Wisselklep	76
10.9.1	Het type klep instellen Normaal Open of Normaal Gesloten	77
A	Montage BBZQ - BBYQ LL	86
B	Montage BBZQ - BBYQ M8-LLL	92
10.10	Pneumatische klep BBZQ - BBYQ cilinder 207-360	102
10.11	Demontage van de BBZQ - BBYQ cilinder 207-360	104
10.12	Montage van de BBZQ - BBYQ cilinder 207-360	117
10.13	Pneumatische klep BBZQ - BBYQ cilinder 207-360 Wisselklep	134
10.14	Demontage van de BBZQ - BBYQ cilinder 207-360 Wisselklep	137
A	Demontage BBZQ-BBYQ Cilinder 207-360	139
B	Demontage BBZQ M8-LLL Cilinder 207-360	144
10.15	Montage van de BBZQ - BBYQ cilinder 207-360 Wisselklep	151
A	Montage van de BBZQ-BBYQ Cilinder 207-360 Wisselklep	159

B	Montage van de BBZQ-BBYQ Cilinder 207-360 M8-LLL	163
10.16	Hydraulische demper voor cil. 207-360	169
10.17	Demontage demper	171
10:18	Montage demper	174
10.19	Pneumatische kleppen BBZU	176
10.20	Demontage van de BBZU	178
10:21	Montage van de BBZU	182
11	Bijlagen	189
12	Schema 2D BBZQ cilinder 108-156	190
13	Schema 2D BBYQ cilinder 108-156	191
14	Schema 2D BBZQ M8 cilinder 108-156	192
15	Schema 2D BBZQ cilinder 108-156 Wisselklep	193
16	Schema 2D BBYQ cilinder 108-156 Wisselklep	194
17	Schema 2D BBZQ P7 cilinder 108-156 Wisselklep	195
18	Schema 2D BBZQ cilinder 108-156 Wisselklep M8	196
19	Schema 2D BBZQ cilinder 207-360	197
20	Schema 2D BBYQ cilinder 207-360	198
21	Schema 2D BBYQ M8 cilinder 207-360	199
22	Schema 2D BBZQ cilinder 207-360 Wisselklep	200
23	Schema 2D BBYQ cilinder 207-360 Wisselklep	201
24	Schema 2D BBZQ P7 cilinder 207-360 Wisselklep	202
25	Schema 2D BBZQ cilinder 207-360 Wisselklep M8	203
26	Schema 2D BBZQ cilinder 207-360 met demper	204
27	Schema 2D BBZQ cilinder 108-156 met regelaar	205
28	Schema 2D BBZU cilinder 108-156	206
29	Schema 2D BBZU cilinder 108-156	207
30	Schema 2D BBYQ cilinder 108-156 SPECIAAL	208
31	Schema 2D BBYQ cilinder 108-156 Wisselklep SPECIAAL	209
32	Garantie	210
33	Aanbevelingen	211

REVISIE HANDLEIDING	DATUM

VOORWOORD

Deze "Instructiehandleiding voor gebruik en onderhoud" is uitdrukkelijk bestemd voor gebruik door gekwalificeerd technisch personeel. Om deze reden wordt informatie die gemakkelijk kan worden afgeleid uit de tekst en/of het de daarin opgenomen afbeeldingen en/of tekeningen niet nader gespecificeerd.

Deze "Instructiehandleiding voor gebruik en onderhoud" maakt integraal deel uit van de afsluiter.

Het is verplicht om deze handleiding te raadplegen alvorens over te gaan tot de installatie/het gebruik/het onderhoud van welk type afsluiter dan ook.

Deze handleiding dient te worden bewaard om hem ook in de toekomst te kunnen raadplegen.

Bij gebruik van afsluiters conform aan de Richtlijn 2014/34/EU (ATEX) is het verplicht een specifieke handleiding te raadplegen.

Zonder afbreuk te doen aan de essentiële kenmerken van het beschreven type afsluiter, behoudt de fabrikant zich het recht voor, zonder enige verplichting tot kennisgeving, om de gegevens en/of informatie met betrekking tot het gebruik van de afsluiter in de "Instructiehandleiding voor gebruik en onderhoud" op elk moment te wijzigen en/of te integreren en/of bij te werken.







Op de site www.bardiani.com is altijd de laatste bijgewerkte versie van de "Instructiehandleiding voor gebruik en onderhoud" beschikbaar.

De Fabrikant is op geen enkele wijze verantwoordelijk voor eventuele gevolgen die voortvloeien uit het niet en/of niet correct naleven van alle voorschriften die in de betreffende handleiding zijn vermeld met betrekking tot de installatie, het gebruik, het onderhoud en de opslag van het product.

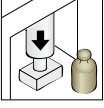



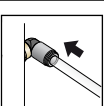
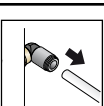

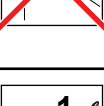


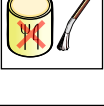
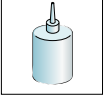

Alle rechten voorbehouden. Zonder voorafgaande schriftelijke toestemming van de Fabrikant is de gehele en/of gedeeltelijke reproductie en/of overdracht en/of registratie van willekeurig welk deel van deze "Instructiehandleiding voor gebruik en onderhoud" via welk middel en/of welke drager dan ook, inclusief computers en/of elektronische en/of mechanische apparaten en/of papier of met enig ander opslag- en/of hergebruikstelsel, voor andere dan uitsluitend persoonlijke doeleinden door de koper is verboden.



1 Veiligheids-/Attentie- en Verplichtingssignalen

ATTENTIE-SIGNALLEN		
Pictogram	Beschrijving	Aanwijzingen
	LET OP Algemeen	Signaleert aan het betrokken personeel dat de beschreven handeling, indien niet volgens de veiligheidsnormen uitgevoerd, gevaar voor lichamelijk letsel met zich mee brengt.
	LET OP Verbrijzeling van de handen	Let goed op bij de procedure waar u mee bezig bent. Gevaar voor verbrijzeling van de handen. Kom nooit aan de bewegende delen als er perslucht aan de actuator wordt geleverd.
	LET OP Zware lasten	Let goed op bij de procedure waar u mee bezig bent. Zware hangende lasten.
	LET OP Brandwonden	Gevaar door hitte. Zeer heet oppervlak, gevaar voor ernstige brandwonden.
	LET OP Explosiegevaar	Let op, explosiegevaar.
	LET OP Mag niet in het milieu terechtkomen	Vang gebruikte olie op in geschikte containers en voer deze af volgens de geldende voorschriften

VERPLICHTE TEKENS (VOOR DE OPERATOR DIE VERANTWOORDELIJK IS VOOR HET MECHANISCHE ONDERHOUD EN VOOR DE OPERATOR DIE VERANTWOORDELIJK IS VOOR DE MONTAGE/DEMONTAGE)		
Pictogram	Beschrijving	Aanwijzingen
	VERPLICHTING Algemeen	Er dienen speciale instructies te worden gevolgd om persoonlijk letsel te voorkomen.
	BESCHERMENDE HANDSCHOENEN	Handschoenen om de handen te beschermen voor het hanteren van voorwerpen die letsel kunnen toebrengen of in geval van mogelijk contact met schadelijke stoffen.
	HELM	Veiligheidshelm voor het heffen van zware onderdelen.
	SCHOEISEL	Gebruik van veiligheidsschoeisel ter voorkoming van gevaren door het vallen van materialen gedurende onderhoudswerkzaamheden (vooral gedurende het demonteren van onderdelen).
	GESCHIKTE KLEDING	Geschikte kleding, zoals bijvoorbeeld een werkoverall: het is verboden om kleding met wijde mouwen en/of losse delen te dragen, aangezien deze gemakkelijk in mechanische onderdelen verstrikt kunnen raken.
	BRIL	Veiligheidsbril in geval van mogelijk contact met schadelijke stoffen die oogletsel kunnen veroorzaken.

SIGNALEN TEN AANZIEN VAN BEDRIJFSPROCEDURES		
Pictogram	Beschrijving	Aanwijzingen
	GESPECIALISEERD PERSONEEL	De onderhouds-, montage-, en demontageprocedures moeten door gespecialiseerd personeel worden uitgevoerd.
	OPMERKING	De gegeven opmerking aandachtig opvolgen.
	OPMERKING MET BETREKKING TOT HET MILIEU	Volg de voorschriften die van kracht zijn in het land van herkomst met betrekking tot afvalverwerking.
	BANKSCHROEF	Gebruik van een bankschroef.
	BANKSCHROEF MET ZACHTE KLEMMEN	Gebruik van een bankschroef met klemmen van zacht materiaal.

SIGNALEN TEN AANZIEN VAN BEDRIJFSPROCEDURES		
Pictogram	Beschrijving	Aanwijzingen
	PERS	Gebruik van een pers.
	PERS (loslaten)	Gebruik van een pers. Geleidelijk loslaten van de perskracht.
	ELEKTRISCHE AANSLUITING	Elektrische aansluiting op de regeleenheid (de betreffende instructiehandleiding raadplegen).
	ELEKTRISCHE AFKOPPELING	Elektrische afkoppeling van de regeleenheid (de betreffende instructiehandleiding raadplegen).
	PNEUMATISCHE AANSLUITING	Aansluiting van de luchttoevoer naar de klep.
	PNEUMATISCHE AFKOPPELING	Afkoppeling van de luchttoevoer naar de klep.
	GEEN LUCHT AANSLUITEN	Geen perslucht aansluiten
	AANBRENGEN VAN VOEDSELVEILIG SMEERVET	Gebruik smeervet type FOODLUBE HI-TEMP 2 of dergelijke
	AANBRENGEN VAN VOEDSELVEILIG SMEERVET	Gebruik smeervet type FOODLUBE Multi-paste of dergelijke
	AANBRENGEN VAN NIET VOEDSELVEILIG SMEERVET	Gebruik smeervet type AGIP GREASE MU EP 2 SE of dergelijke
	AANBRENGEN VAN SCHROEFDRAAD-BORGMIDDEL	Gebruik schroefdraadpasta SPEED BOND M500 of dergelijke
	OLIE	Gebruik olie SPRINTER ADPV32 of dergelijke
	OPTIONEEL	

SIGNALEN TEN AANZIEN VAN BEDRIJFSPROCEDURES		
Pictogram	Beschrijving	Aanwijzingen
	UW HANDEN GEBRUIKEN	In alle fasen waarin dit symbool aanwezig is, mogen uitsluitend de handen worden gebruikt voor het losschroeven / vastschroeven van de aangegeven inrichtingen.
	VOLGORDE WERKZAAMHEDEN	Volgorde van de montage- en demontagewerkzaamheden

1.1 Bedienerstraining



Alle personen die werkzaamheden op de klep moeten uitvoeren, moeten gekwalificeerd zijn om onderhoudstaken op de klep uit te voeren.

Deze personen moeten op de hoogte zijn gebracht van mogelijke gevaren en moeten de in deze handleiding beschreven veiligheidsaanwijzingen in acht nemen.

Laat alleen gekwalificeerd personeel op elektrische componenten werken.

2 Veiligheid

2.1 Algemene veiligheidsmaatregelen



Gebruiksbestemming

De kleppen van Bardiani zijn uitsluitend bestemd voor de hantering van vloeistoffen.

Niet-toegestaan gebruik

Het is niet toegestaan de klep te gebruiken:

- voor andere bewerkingen dan de bewerkingen die zijn beschreven in de paragraaf "Gebruiksbestemming";
- voor de hantering van vloeistoffen anders dan de door de fabrikant voorziene vloeistoffen, die zijn aangegeven in de technische gegevens van de klep;
- voor de hantering van vloeistoffen met drukwaarden die anders zijn dan de door de fabrikant voorziene waarden, aangegeven in de technische gegevens van de klep.

Beperkingen op het gebruik van de klep

Het volgende is verboden:

- de klep te gebruiken in een andere constructieconfiguratie dan door de fabrikant voorzien en in de bijgevoegde afbeelding getoond;
- de klep te gebruiken in ruimtes waar gevaar voor explosie en/of brand bestaat als dit niet door de fabrikant is voorzien (in geval van kleppen met certificering volgens de Richtlijn 2014/34/EU, de Atex-handleiding raadplegen).
- voor integratie in andere systemen en/of uitrustingen die niet door de fabrikant zijn voorzien in het uitvoeringsproject;
- gebruik voor andere doeleinden dan door de fabrikant is voorzien.



LET OP

De machine mag niet worden gebruikt in ruimtes waar gevaar voor explosie of brand bestaat als dit niet door de fabrikant is voorzien (in geval van kleppen met certificering volgens de Richtlijn 2014/34/EU, de Atex-handleiding raadplegen).



BARDIANI VALVOLE S.p.A. aanvaardt geen enkele aansprakelijkheid voor installatie, gebruik en onderhoud die niet in overeenstemming zijn met de bepalingen van deze handleiding!

2.2 Elektrische componenten

(zie handleiding regeleenheid)

3 Technische gegevens

GEGEVENS KLEP		
Maximumdruk	150 bar (2173 psi) DN25 -80 / 1" - 3"	Maximale waarde afhankelijk van het type aanvallen / verbindingen
	55 bar (798 psi) DN100 / 4"	
Maximale houddruk	Zie catalogus	
Opslagtemperatuur	Van -10°C tot +25°C	
Materiaal dat in contact komt met het product	AISI 316L (1.4404). De bestandheid tegen corrosie voor wat betreft producten en reinigingsmiddelen controleren.	
Materiaal pakkingen dat in contact komt met het product	EPDM, FKM, P.T.F.E.en andere pakkingen op aanvraag. De compatibiliteit voor producten en reinigingsmiddelen controleren.	
Oppervlakteafwerking die in contact komt met het product	Ra 0.8 µm. Andere afwerkingen op aanvraag.	

GEGEVENS DAMPBARRIÈRE	
Aansluitingen	1/8" BSP
Maximale damptemperatuur	130°C (266°F)
Pakkingen	FKM

GEGEVENS PNEUMATISCHE ACTUATOR	
Aansluitingen	1/8" BSP
Afmetingen leidingen	6 mm buitendiameter, 4 mm binnendiameter
Luchtdruk	van 6 bar (87 psi) tot 8 bar (116 psi) voor cil. 108 - 156
	van 6 bar (87 psi) tot 7 bar (101 psi) voor cil. 207 - 360
Luchtkwaliteit	Klasse 2, 4, 3 ISO8573-1
Materiaal buitenzijde	AISI 304L (1.4307)
Pakkingen	NBR
Geluidsniveau	76 dB
Elektrische voeding	Zie Giotto Top

COMPATIBILITEIT MATERIAAL PAKKINGEN		
Product	FKM	EPDM
Temperatuur (toepassingen met lucht)	Van -10°C tot +150°C	Van -10°C tot 140°C
Natronloog 2%	30°C	60°C
Salpeterzuur 2%	80°C	60°C
Verzadigde damp 125°C	Te controleren	Geschikt
Vetten	Geschikt	Niet geschikt
Alcoholen	Niet geschikt	Geschikt



De klep is conform de Richtlijn PED 2014/68/EU, met speciale verwijzing naar Bijlage III, Module A betreffende interne fabricagecontroles zoals aangegeven in de conformiteitsbeoordelingsprocedures.



Kleppen met DN gelijk aan of kleiner dan DN32 zijn niet inbegrepen conform Artikel 4 paragraaf 3.

De kleppen bestemd voor gassen, vloeibare gassen, onder druk opgeloste gassen, damp en die vloeistoffen waarvan de dampdruk bij de maximaal toelaatbare temperatuur 0,5 bar hoger is dan de normale atmosferische druk (1,013 mbar) vallen binnen de volgende limieten:

- de kleppen met DN gelijk aan of groter dan DN40 met vloeistoffen van de groep 2.

Het wordt aan de eindgebruiker overgelaten om de geluidsemisietests uit te voeren nadat de klep op de plaats van bestemming is geïnstalleerd.

Neem in geval van twijfel altijd contact op met Bardiani Valvole S.p.A.

4 Controle / Uitpakken / Heffen

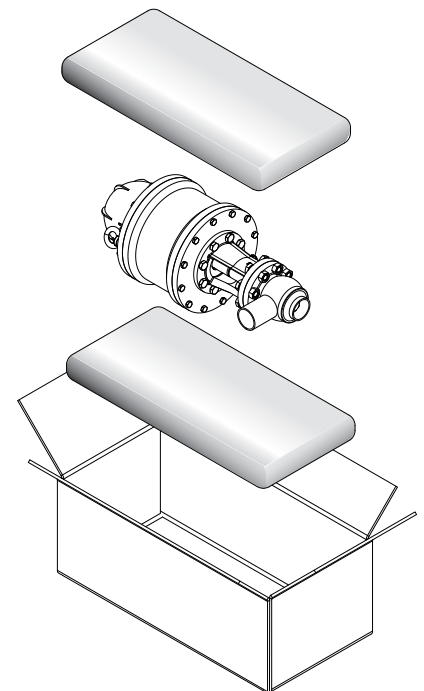
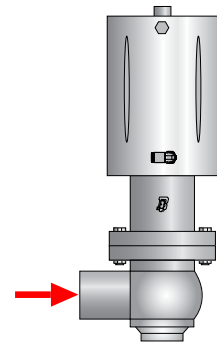
1. CONTROLE:

- Controleer of de klep geen transportschade vertoont en overeenstemt met het bestelde product;
- Controleer de binnenkant van de klep.



2. UITPAKKEN:

De verpakking van de klep bestaat uit karton, hout en plastic. De klep bestaat in hoofdzaak uit metalen materialen. De pakkingen zijn gemaakt van elastomeer materiaal. Voer af volgens de geldende plaatselijke voorschriften.





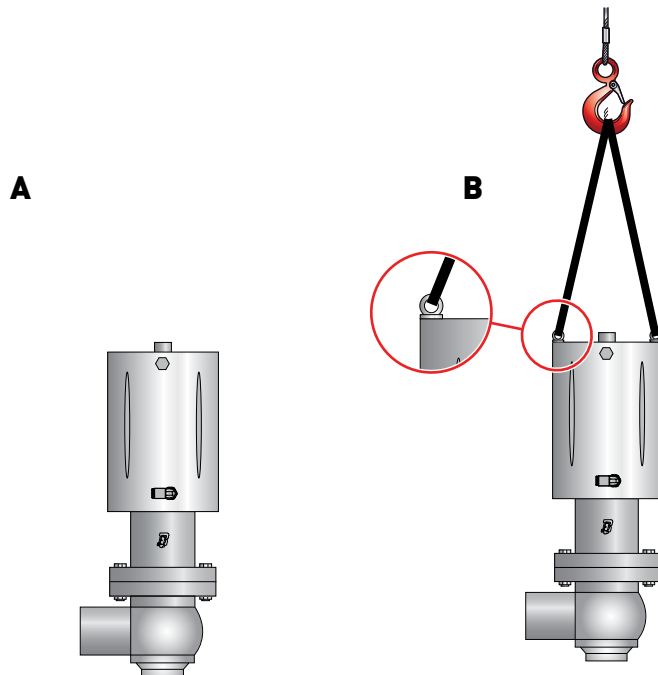
3. HEFFEN KLEP:

Let op het type klep dat u wilt verplaatsen. Afhankelijk van de maat bestaan er twee procedures voor het heffen.



LET OP!

Voordat u begint met heffen dient u te controleren of er geen gedemonteerde of van de klep gescheiden onderdelen zijn die kunnen vallen, waardoor persoonlijk letsel en schade aan de klep kunnen worden veroorzaakt.



LET OP!

De bovenstaande afbeeldingen zijn slechts representatief voor de methoden en procedures voor het heffen van de klep.

Behandel het apparaat volgens de geldende voorschriften in het land van gebruik.

Bardiani Valvole S.p.A. aanvaardt geen enkele aansprakelijkheid, van welke aard dan ook, voor eventuele materiële schade en/of persoonlijk letsel die het gevolg is van oneigenlijk en/of niet correct heffen van de klep.

5 Installatie



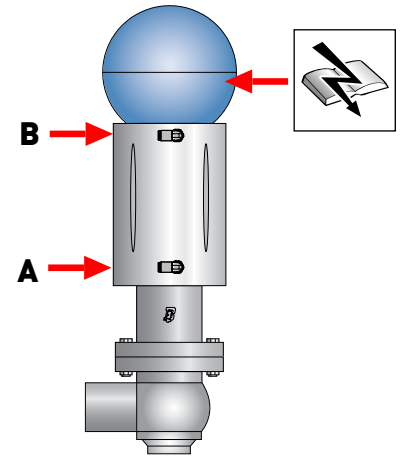
1. ELEKTRISCHE EN PNEUMATISCHE VOEDING:

- Laat het installeren/verwijderen over aan gespecialiseerd personeel;
- Controleer of de druk correct is en controleer de luchtkwaliteit (zie "Technische gegevens");
- Controleer of de elektrische voeding van de regelenheid in orde is (raadpleeg de betreffende instructiehandleiding).

A = Beweging naar boven van het sluitlichaam

B = Beweging naar onderen van het sluitlichaam

Op enkelwerkende kleppen is slechts één van de hierboven beschreven aansturingen aanwezig.



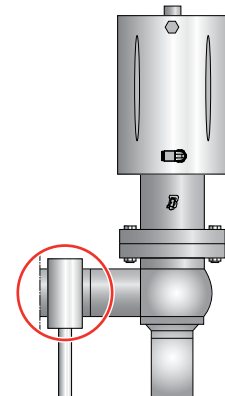
2. BEPERK DE BELASTINGEN WAARAAN DE KLEP WORDT BLOOTGESTELD:

- Trillingen;
- Thermische uitzetting van de leidingen;
- Te veelvuldig lassen;
- Overbelasting.



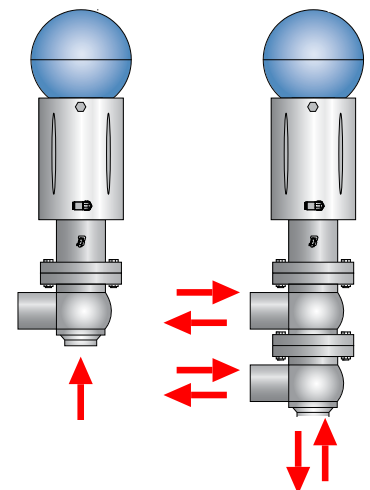
LET OP!

Dergelijke belastingen kunnen de zittingen van de afdichtingen vervormen of tot een storing in de werking van de klep leiden.



3. CORRECTE STROOMRICHTING:

De stroming in tegengestelde richting ten opzichte van de sluitrichting van de klep minimaliseert waterslag, oftewel drukstoten.



LET OP!

Bardiani Valvole S.p.A. aanvaardt geen enkele aansprakelijkheid, van welke aard dan ook, voor eventuele materiële schade en/of persoonlijk letsel die het gevolg is van het niet en/of niet correct in acht nemen van de installatieprocedures.



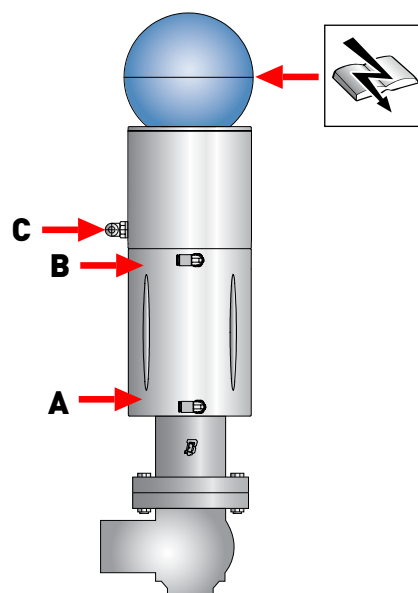
1. BBZU-VERBINDING MET DUBBEL EFFECT:

- Laat het installeren/verwijderen over aan gespecialiseerd personeel;
- Controleer of de druk correct is en controleer de luchtkwaliteit (zie "Technische gegevens");
- Controleer of de elektrische voeding van de regelenheid in orde is (raadpleeg de betreffende instructiehandleiding).

A = Beweging naar boven van het sluitlichaam

B = Beweging naar onderen van het sluitlichaam

C= Superieure lift

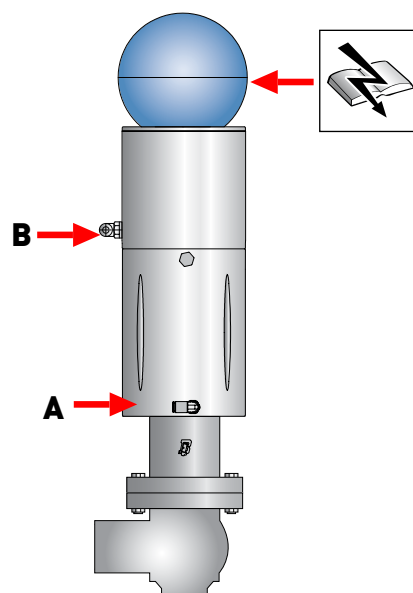


1. ENKELE EFFECT BBZU-VERBINDING:

- Laat het installeren/verwijderen over aan gespecialiseerd personeel;
- Controleer of de druk correct is en controleer de luchtkwaliteit (zie "Technische gegevens");
- Controleer of de elektrische voeding van de regelenheid in orde is (raadpleeg de betreffende instructiehandleiding).

A = Beweging naar boven van het sluitlichaam

B = Superieure lift





4. AANSLUITINGEN/VERBINDINGSSTUKKEN KLEP:

Als de klep is uitgerust met verbindingstukken, kunt u overgaan tot de installatie op de leidingen. Installeer de pakkingen op correcte wijze en haal de verbindingstukken aan.



5. LASSEN VAN KLEPLICHAAM OP DE LEIDING:

Demonteer de kleplichamen van de rest van de klep voordat u gaat lassen. Zie de volgende pagina's van deze handleiding.



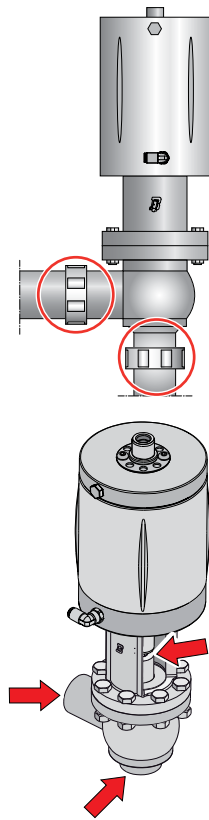
LET OP!

Gevaar voor verbrijzeling van de handen. Gedurende de werking bestaat gevaar voor verbrijzeling in het kleplichaam en in de zone tussen de actuator en het kleplichaam.



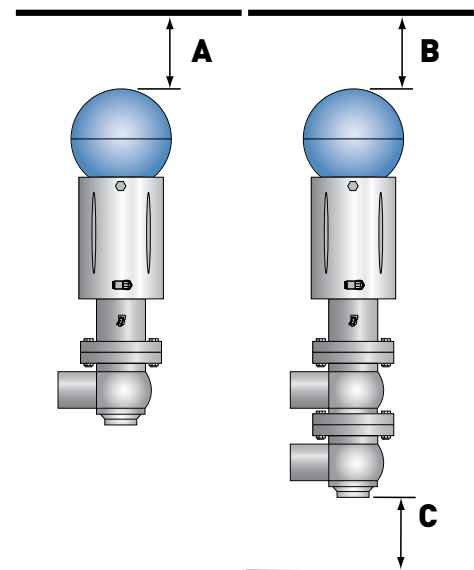
6. MINIMALE RUIMTE VOOR ONDERHOUD:

Zorg dat er voldoende vrije ruimte is voor het demonteren van de klep (met gemonteerde regeleenheid).

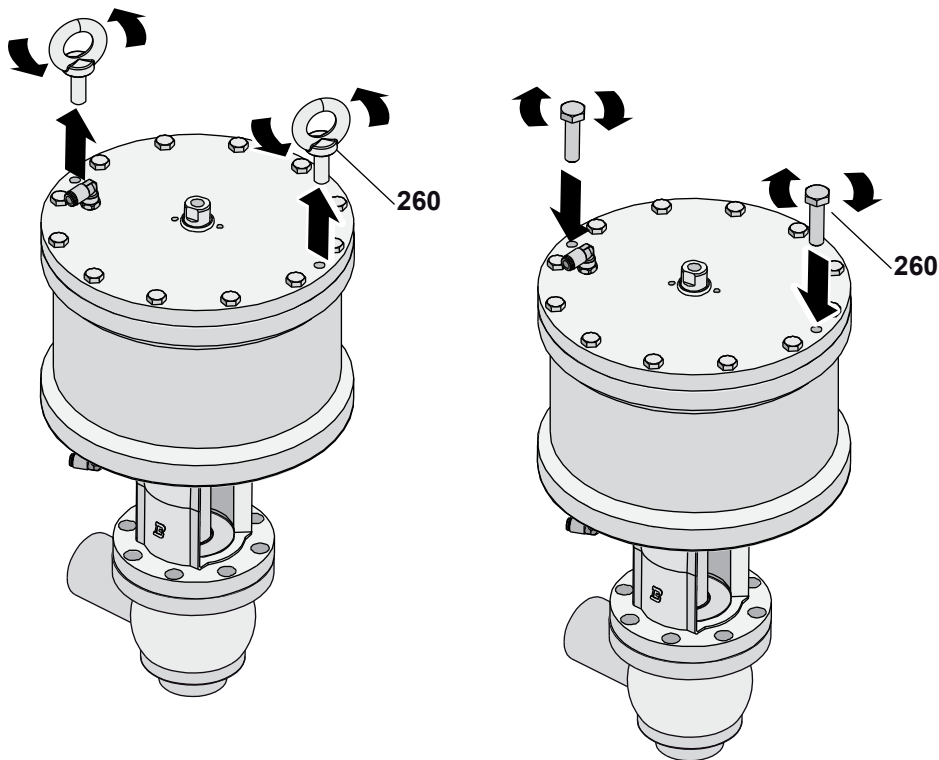


BBZQ (cil. 108-156)			
Maat klep (DN)	A (mm)	B (mm)	C (mm)
25-40	225	225	225
50	283	283	283
65	240	240	240
80	315	315	315
100	240	315	315

BBZQ (cil.207-360)			
Maat klep (DN)	A (mm)	B (mm)	C (mm)
25-40	275	275	225
50	344	335	283
65	290	305	240
80	377	366	315
100	310	385	315

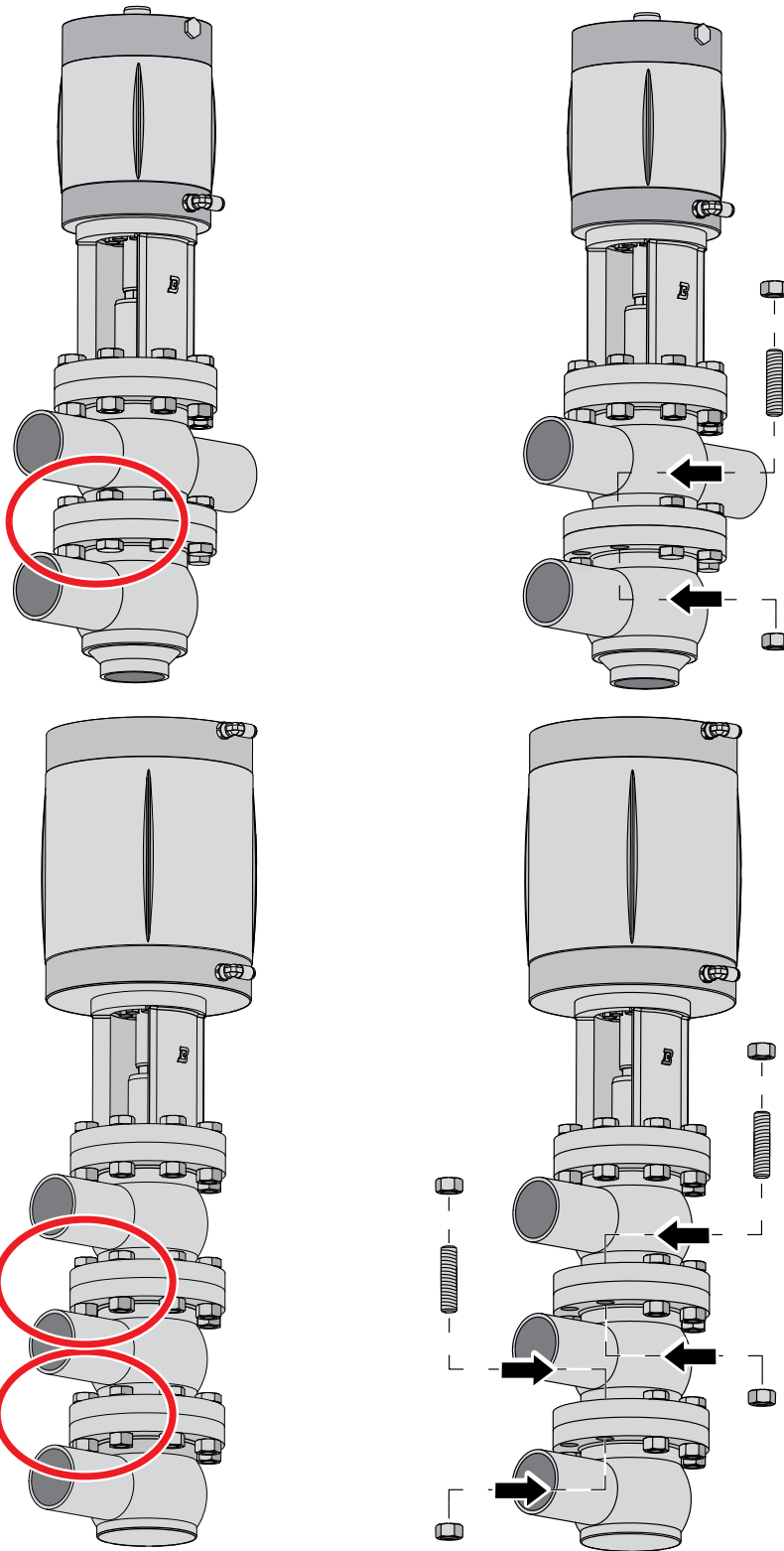


Na installatie van de klep moet u de hijsogen verwijderen en de schroeven installeren.

**LET OP!**

Bardiani Valvole S.p.A. aanvaardt geen enkele aansprakelijkheid, van welke aard dan ook, voor eventuele materiële schade en/of persoonlijk letsel die het gevolg is van het niet en/of niet correct in acht nemen van de installatieprocedures.

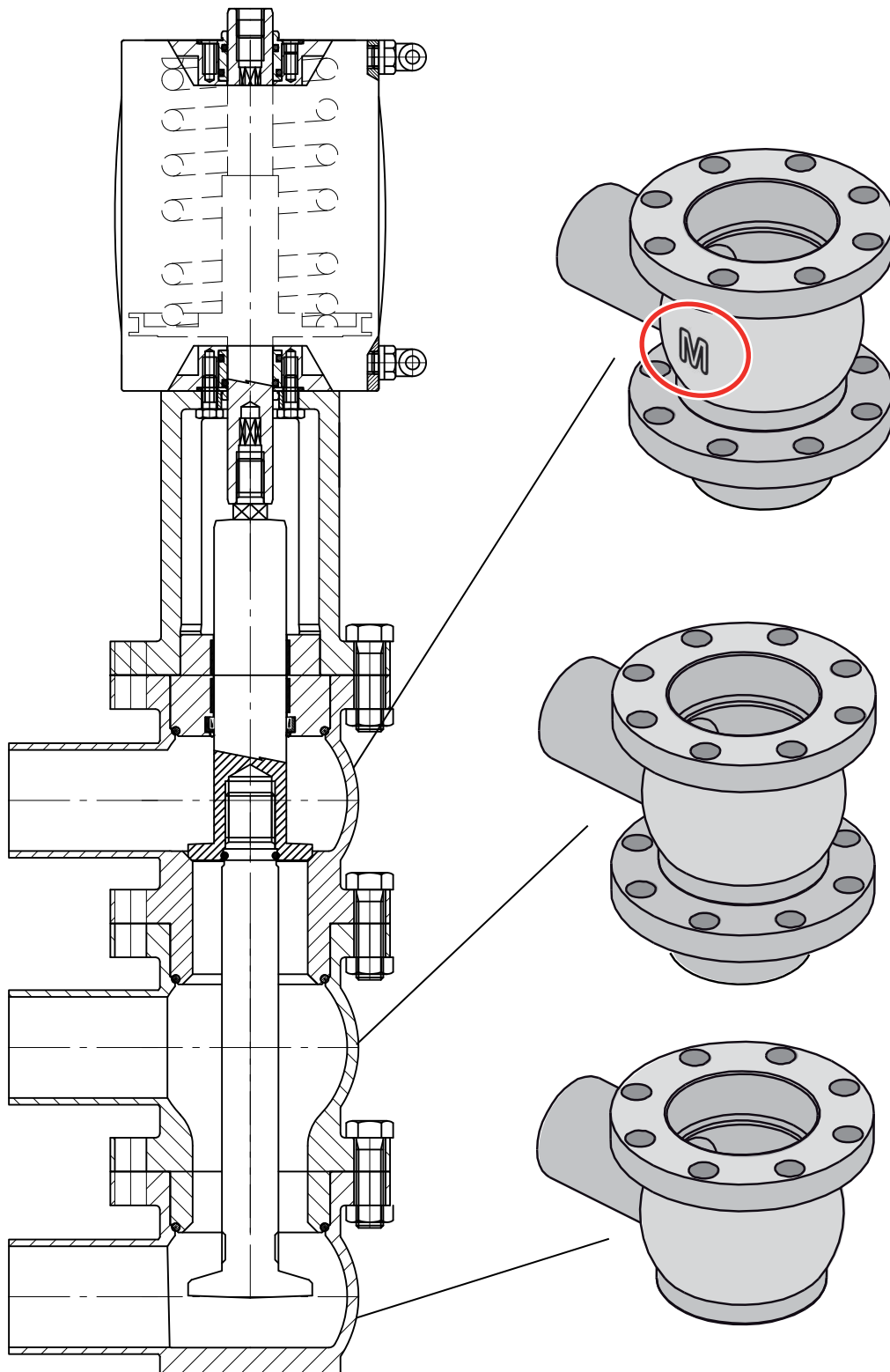
Montage met over elkaar geplaatste aansluitingen



DN	
25--40	M10X50
50	M12X55
65	M14X55
80	M14X55
100	M14X55

(niet door ons geleverd)

5.1 Montage van BBZQ M8-LLL-carrosserieën



6 Werking



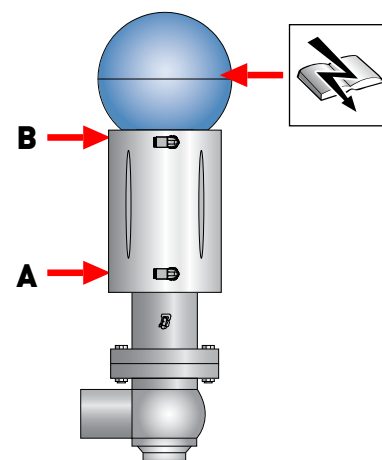
1. CONTROLE VAN DE KLEP VOORAFGAAND AAN DE WERKING

- Voer lucht toe naar de actuator;
- Geef stroom aan de klep (via de regeleenheid);
- Open en sluit de klep meerdere malen;
- Controleer of de klep correct en regelmatig functioneert.

A = Beweging naar boven van het sluitlichaam

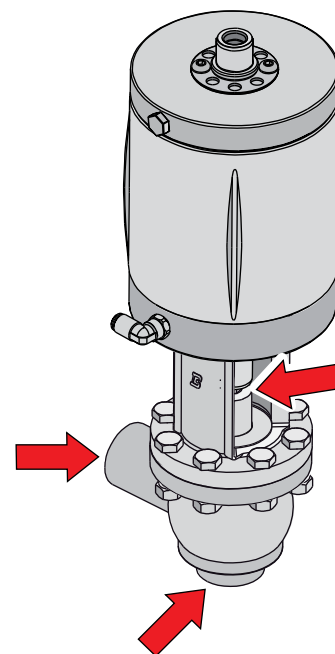
B = Beweging naar onderen van het sluitlichaam

Op enkelwerkende kleppen is slechts één van de hierboven beschreven aansturingen aanwezig.



LET OP!

Gevaar voor verbrijzeling van de handen. Gedurende de werking bestaat gevaar voor verbrijzeling in het kleplichaam en in de zone tussen de actuator en het kleplichaam.



7 Probleemopsporing



PROBLEEM	MOGELIJKE OORZAAK	MOGELIJKE OPLOSSING
Externe lekkage	Versleten pakking	Vervang de pakking
Interne lekkage bij gesloten klep veroorzaakt door normale slijtage		
Externe lekkage	Te hoge druk	Vervang door pakkingen die van een ander soort elastomeer zijn gemaakt
	Te hoge temperatuur	
Interne lekkage bij gesloten klep die voortijdig is opgetreden	Agressieve vloeistoffen	Pas de bedrijfsomstandigheden aan
	Teveel actieve commando's	
Problemen bij opening en sluiting	Het soort elastomeren van de pakking is niet correct	Vervang door een pakking die van een ander soort elastomeer is gemaakt
	Onjuiste positie van de actuator	Monteer de actuator op de juiste manier
	Onjuiste werking van de actuator	Ga van normaal gesloten naar normaal geopend of omgekeerd
	Onzuiverheden in de actuator	Controle en onderhoud van de actuator
	Onjuiste positionering van het kleplichaam	Demonteer het kleplichaam en verplaats het in de juiste positie

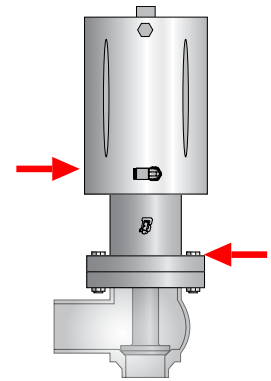
8 Reiniging



1. REINIGING VAN DE KLEP MET REINIGINGSMIDDELEN:

Laat het schoonmaken van de installaties waarin de klep is geïnstalleerd over aan gespecialiseerd personeel, met inachtneming van de volgende regels:

- Houd u aan de vermelde concentraties van de reinigingsmiddelen;
- Volg de aanwijzingen van de reinigingsmiddelenleveranciers;
- Draag altijd een beschermende bril en handschoenen.



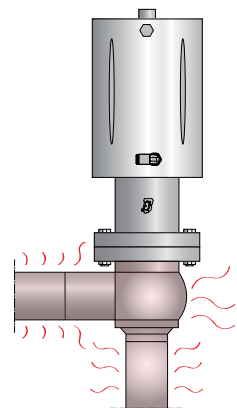
BELANGRIJK!

- Zorg voor een regelmatige dosering van de reinigingsmiddelen, om te hoge concentraties te voorkomen;
- Spoel na het reinigen altijd zorgvuldig na met schoon water;
- Verifieer de compatibiliteit van de materialen van de klep.



LET OP!

Gevaar voor brandwonden. De klep of de leidingen kunnen zeer heet zijn. Gebruik beschermende handschoenen.



WAARSCHUWING

Na de installatie van een nieuwe of gereviseerde klep, dient u een interne wascyclus uit te voeren alvorens te leidingen te gebruiken voor voedselvoelstoffen. Als er lassen op de klep zijn uitgevoerd, dient de klep een passiveringsfase te ondergaan.

VOORBEELD VAN INTERNE WASCYCLUS CIP]		
Fasen	Temperatuur °C	Wasproduct
Eerste spoeling	Omgeving	Water dat vrij is van chloor of chloriden
Wassen	70 °C	Natronloog (NaOH) op 1%
Tussenspoeling	Omgeving	Water dat vrij is van chloor of chloriden
Wassen	70 °C	Salpeterzuur (HNO ₃) op 0,5%
Eindspoeling	Omgeving	Water dat vrij is van chloor of chloriden

Aanbevolen snelheid van het wasproduct = 2 m/s

	EPDM	FKM
Product		
Maximale temperatuur	95°C	95°C
Minimale temperatuur	-20 °C	-5 °C

	EPDM	FKM
Stoom		
Maximale temperatuur (voortgezet)	130°C	120°C
Maximale temperatuur (voor een periode van 15-20 min)	150 °C	140 °C

	EPDM	FKM
Natriumhydroxide		
Verdunde reinigingsoplossing	<5%	<5%
Minimale temperatuur	1 °C	1° C
Maximale temperatuur	80 °C	80 °C

	EPDM	FKM
Zuur (salpeterzuur / fosforzuur / perazijnzuur)		
Verdunde reinigingsoplossing	<2%	<2%
Minimale temperatuur	1 °C	1° C
Maximale temperatuur	40 °C	65 °C

	EPDM	FKM
Desinfectie		
Verdund desinfectiemiddel (op basis van perazijnzuur)	<0,7%	<0,7%
Minimale temperatuur	1 °C	1° C
Maximale temperatuur	30 °C	30 °C

9 Ontmanteling



Aan het einde van de levensduur moet het product worden gerecycled in overeenstemming met de wet die van kracht is in het land waar de klep is geïnstalleerd.

Gevaarlijke resten moeten op adequate wijze worden verwerkt en afgevoerd.

De klep bestaat uit staal AISI316L en AISI 304, elastomeren (pakkingen), kunststof (regeleenheid) en elektrische componenten (klemmenborden, magneetkleppen, sensoren).

Volg de volgende stappen voordat u de klep afkoppelt, zie de paragraaf "Algemeen onderhoud":

- Verzekert u ervan dat de lijn van de klep niet in werking is
- Maak de lijn die betrekking heeft op de klep leeg en maak hem zo nodig schoon
- Koppel de lucht af als deze niet nodig is voor de demontage
- Koppel de klep los van de energiebron
- Verwijder de klep uit de installatie
- Volg bij het verplaatsen van de klep de regels uit de paragraaf "Heffen"
- Voor de demontage van de klep volgt u de paragraaf "Demontage"

10 Onderhoud

10.1 Algemeen onderhoud



1. VOORZORGSMAATREGELEN VOOR HET ONDERHOUD

Alle onderhoudswerkzaamheden moeten worden uitgevoerd door gespecialiseerd personeel.



LET OP!

De onderhoudswerkzaamheden moeten worden uitgevoerd met stilstande installatie en met alle gebruikers (elektrische spanning, lucht) afgekoppeld.



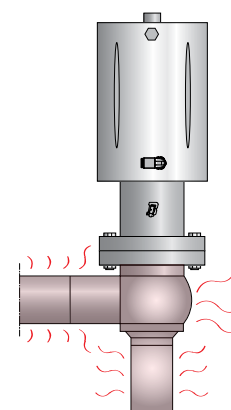
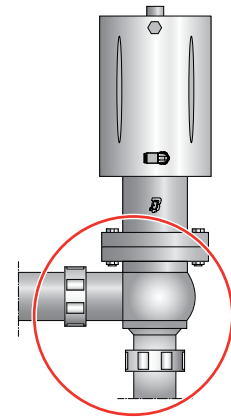
LET OP!

Voer altijd de druk van het vloeistof af uit de klep en de leiding alvorens de klep te demonteren.



LET OP!

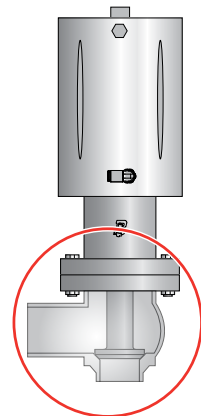
Gevaar voor brandwonden. De klep of de leidingen kunnen zeer heet zijn. Gebruik beschermende handschoenen.





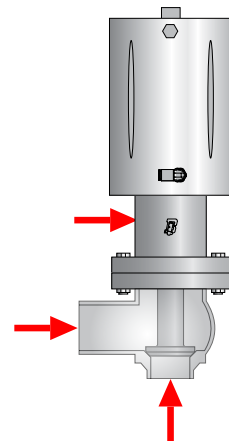
2. REINIGEN OM AANZETTINGEN TE VERWIJDEREN:

- U moet alle onderdelen van de klep nauwgezet wassen en reinigen alvorens de klep te demonteren;
- Let op mogelijke aanzettingen van reinigingsmiddelen en andere agressieve vloeistoffen (zie "Reiniging");
- Gebruik, waar nodig, altijd een beschermende bril en handschoenen.



LET OP!

Gevaar voor verbrijzeling van de handen. Gedurende de werking bestaat gevaar voor verbrijzeling in het kleplichaam en in de zone tussen de actuator en het kleplichaam.



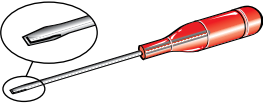

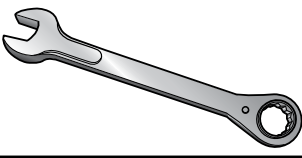
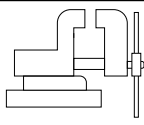
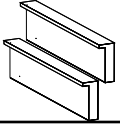
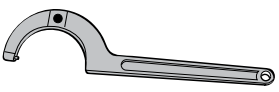
3. VERVANGING VAN VERSLETEN ONDERDELEN VAN DE KLEP:

Gebruik altijd originele vervangingsonderdelen.

10.2 Geprogrammeerd onderhoud

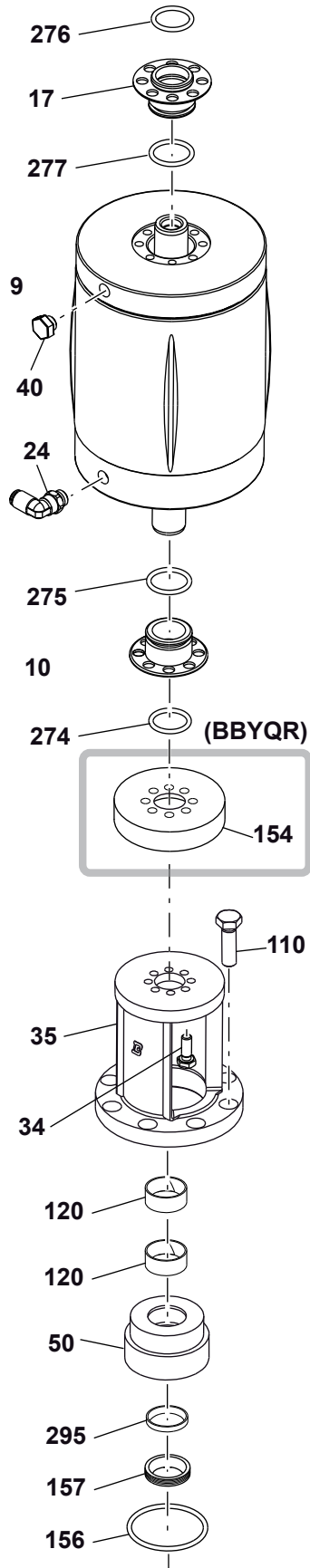
GEPROMGRAMMEERD ONDERHOUD	KLEPPAKKINGEN	PAKKINGEN ACTUATOR
Periodiek	Vervang na 12 maanden	Vervang na 24 maanden
In geval van lekkage	Vervang aan het einde van de dag	Vervang in geval van lekkage
	Controleer het sluitlichaam	-
Preventief	Controleer of de werking correct is en er geen lekkages zijn	Controleer of de werking correct is en er geen lekkages zijn
	Noteer alle uitgevoerde werkzaamheden	Noteer alle uitgevoerde werkzaamheden

10.3 Gereedschappen voor demontage/hermontage

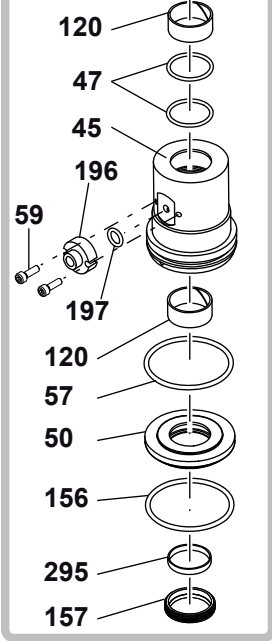
APPARATUUR	DN25	DN32	DN40	DN50	DN65	DN80	DN100
	✓						
	4 - 6 - 8						
	10-12 -13-19 -24	10-12-13-17- 19-24	10-12- 13-15- 17-19- 24	10-12- 13-15- 17-19- 22-24	10-12-13-15- 19-21-22-24		
	✓						
	✓						
	BETA 99ST 35-50						

10.4 Pneumatische klep BBZQ - BBYQ cilinder 108-156

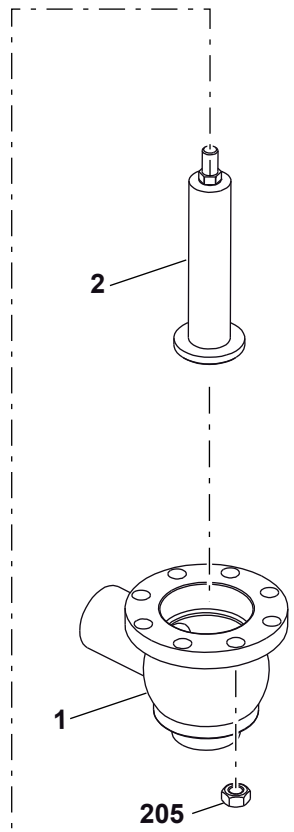
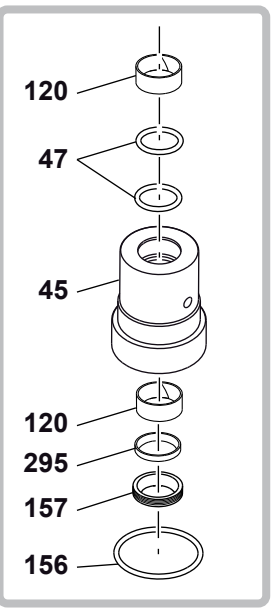
NR.	BESCHRIJVING
1	Onderste kleplichaam
2	Sluitlichaam
9	Cilinder
10	Bus
14	Schijf ptfe
17	Bus
24	Luchtaansluiting
28	Moer sluitlichaam
34	Schroef
35	Assemblage
40	Dop
45	Dampbarrière
47	Afdichtingsring
50	Draagschijf afdichting
57	Afdichtingsring
59	Schroef
110	Schroef
120	Bus
156	Afdichtingsring
157	Afdichtingsring
196	Dampaansluiting
197	Afdichtingsring
205	Moer
274	Afdichtingsring
275	Afdichtingsring
276	Afdichtingsring
277	Afdichtingsring
295	Bus



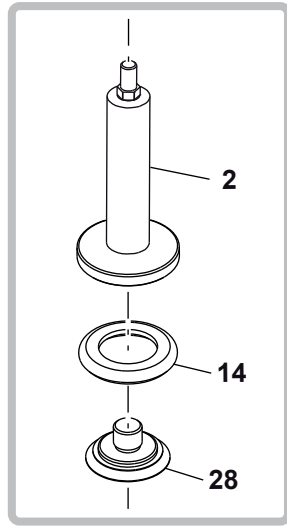
(BBYQ Special)



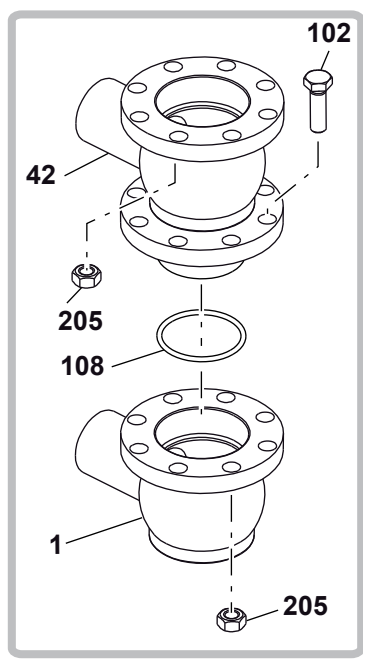
(BBYQ)



(PTFE)

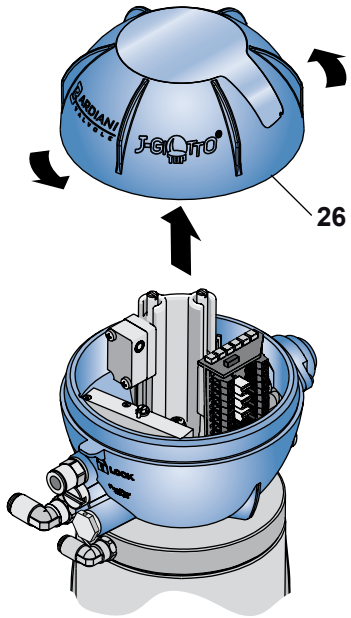


(M8)

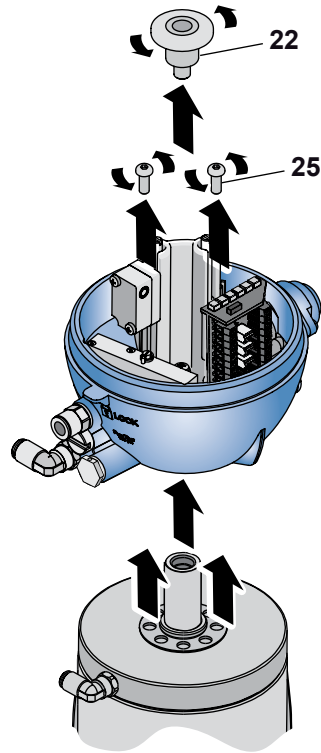


10.5 Demontage van de BBZQ - BBYQ cilinder 108-156

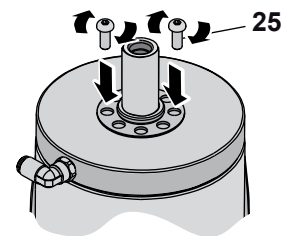
1



2

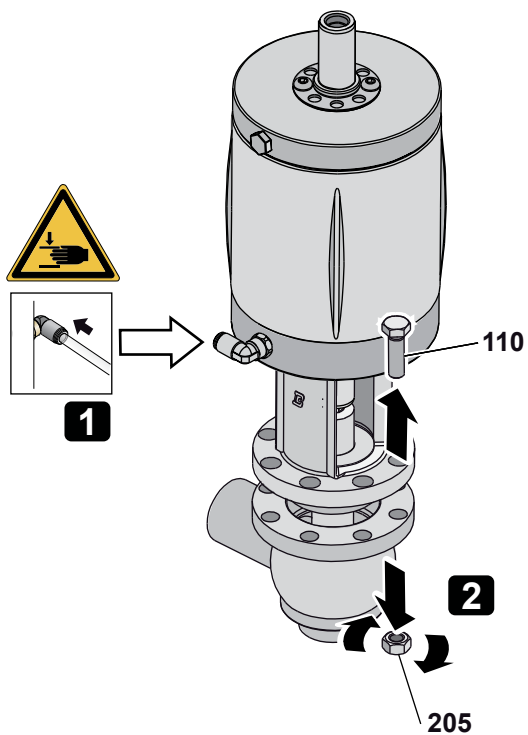


3

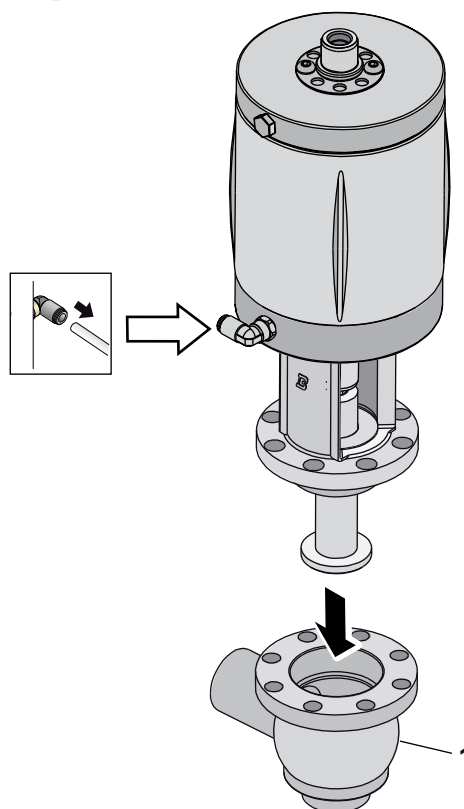


(Normaal gesloten)

1 a

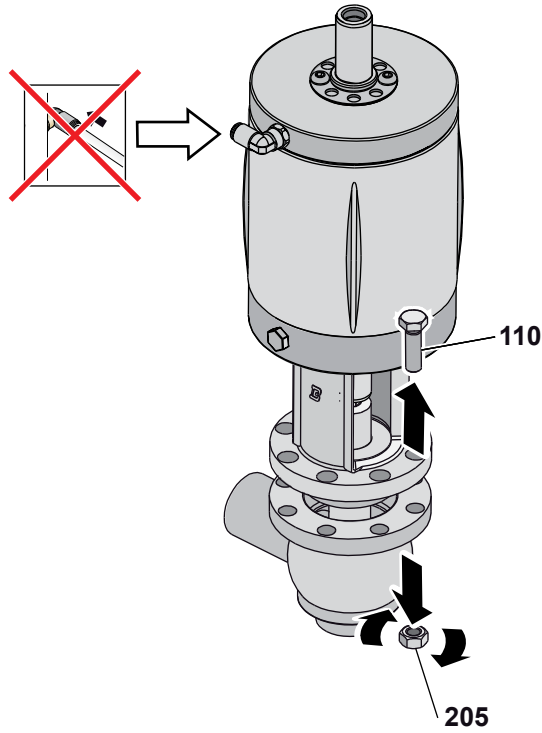


2 a



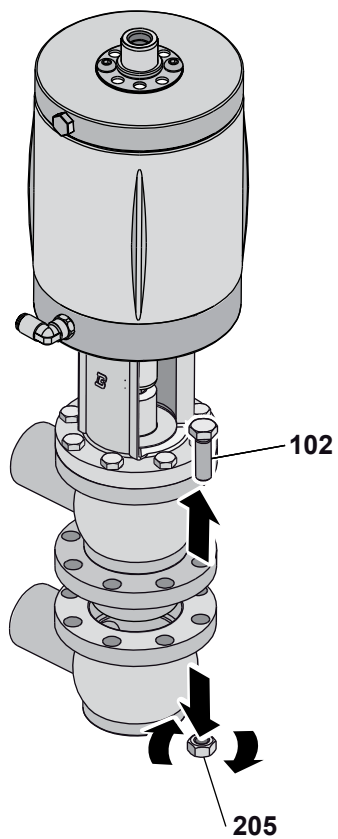
(Normaal open of dubbelwerkend)

1-b



(M8 Normaal gesloten)

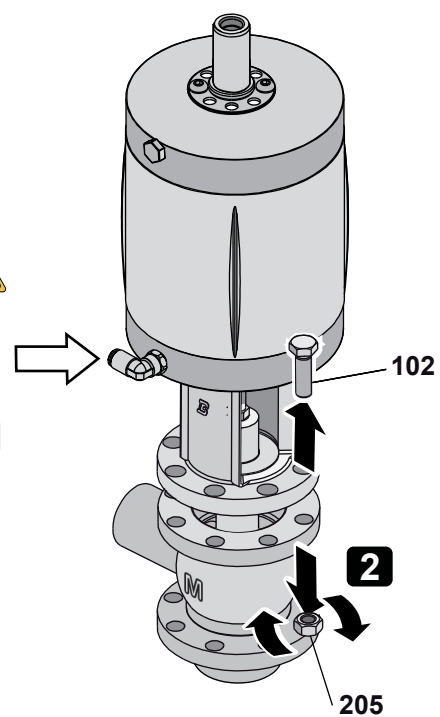
1 C



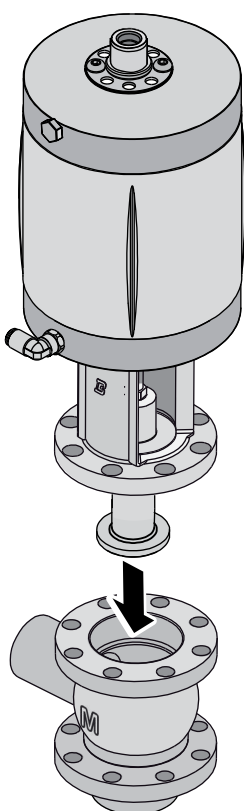
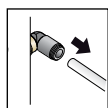
2 C



1

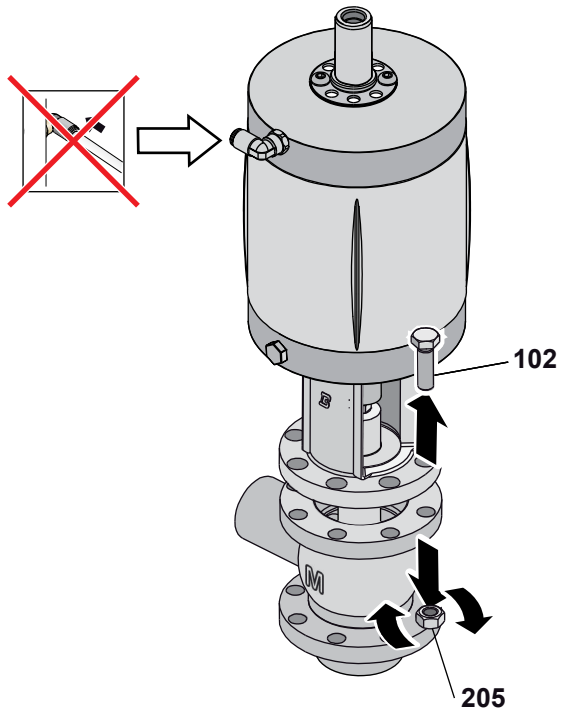


3 C

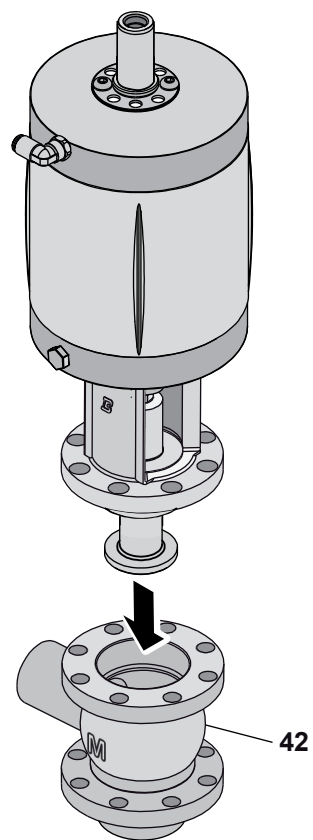


(M8 Normaal open of dubbelwerkend)

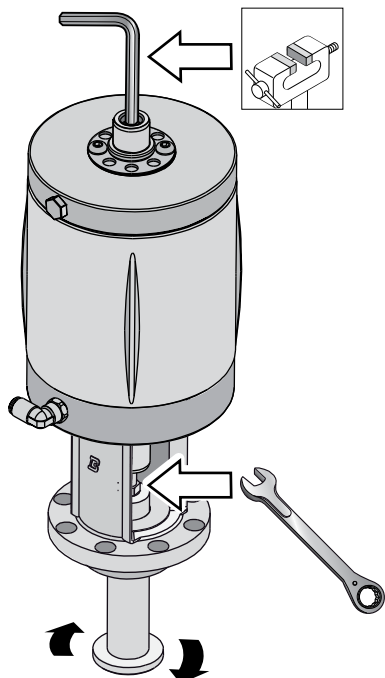
2-d



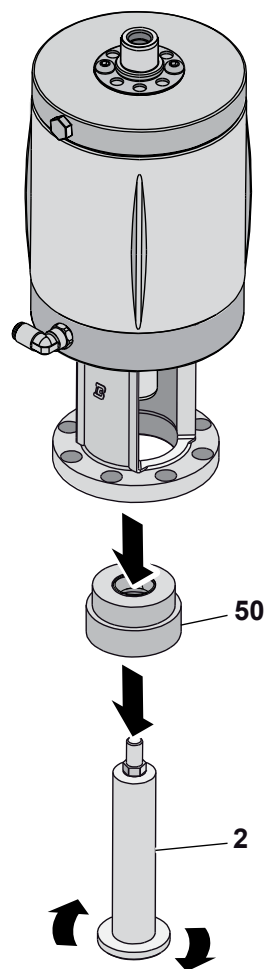
3-d

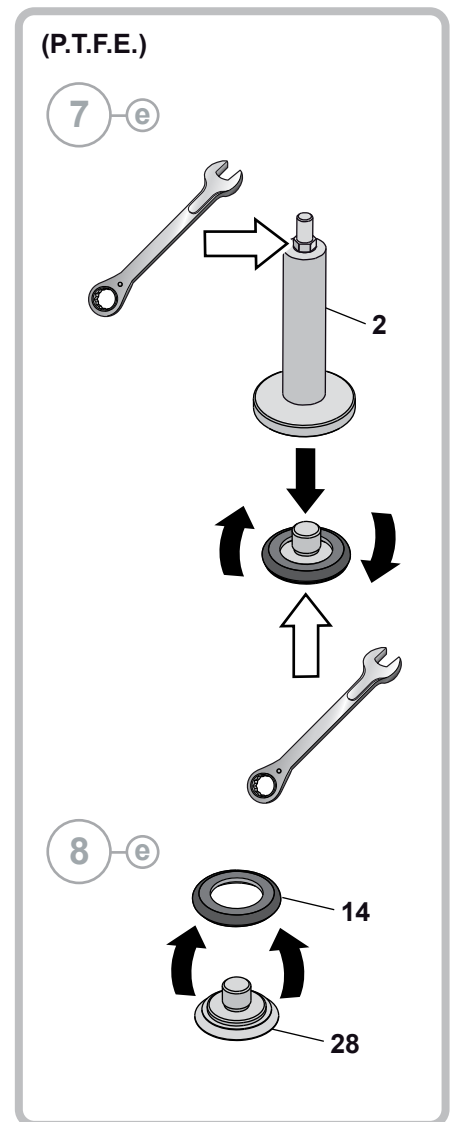
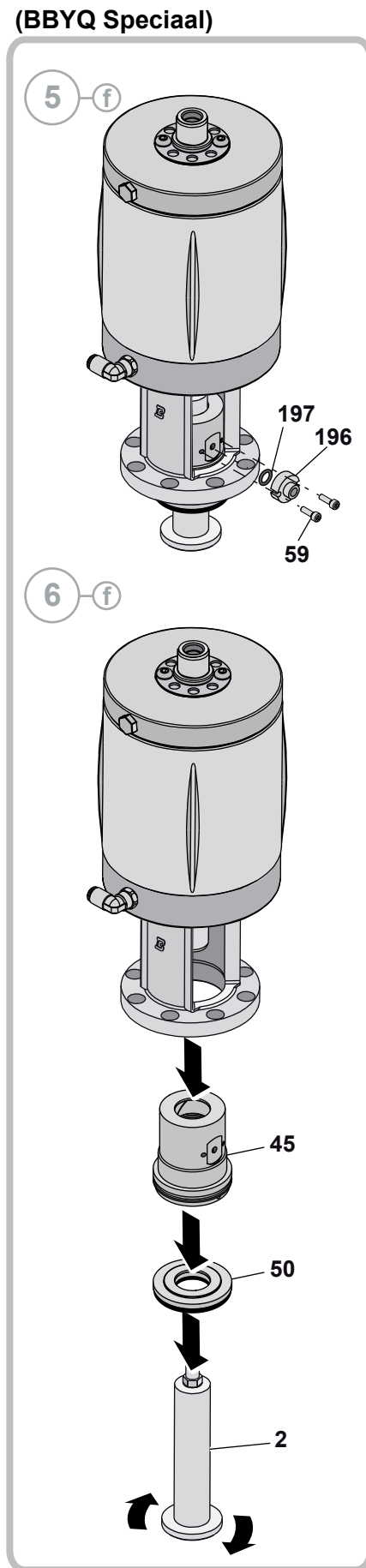
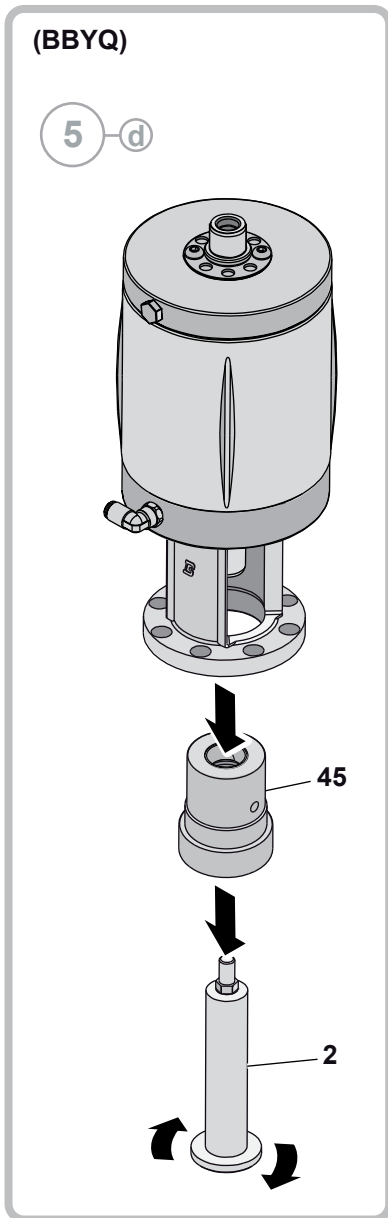


4

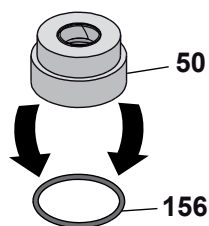


5

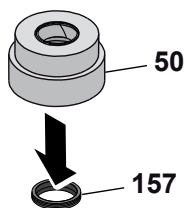




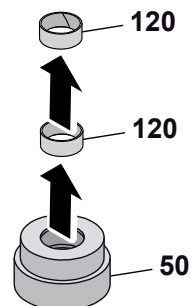
9



10

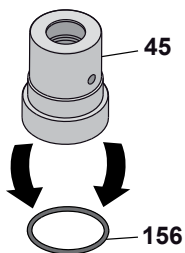


11

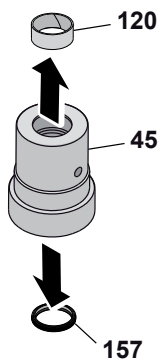


(BBYQ)

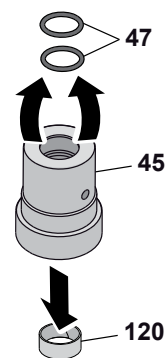
9-d



10-d

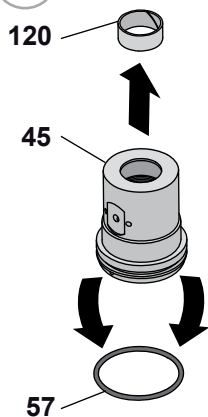


11-d

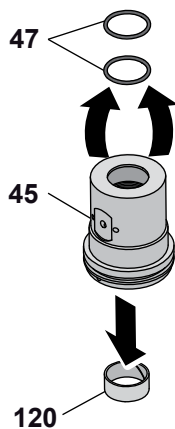


(BBYQ Speciaal)

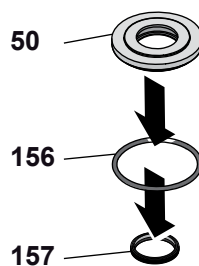
9-f



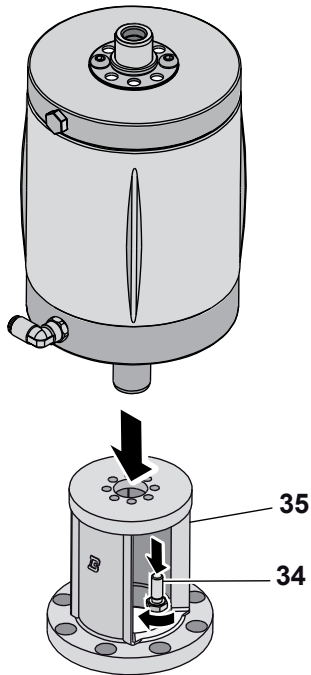
10-f



11-f

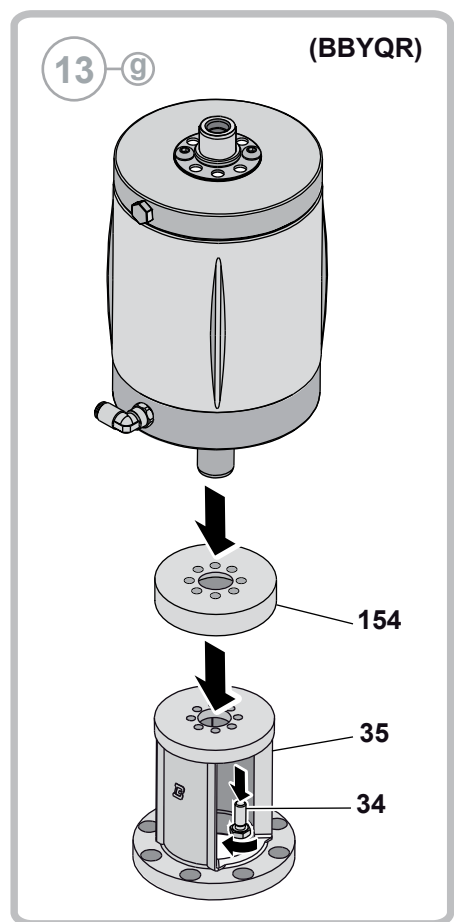


12

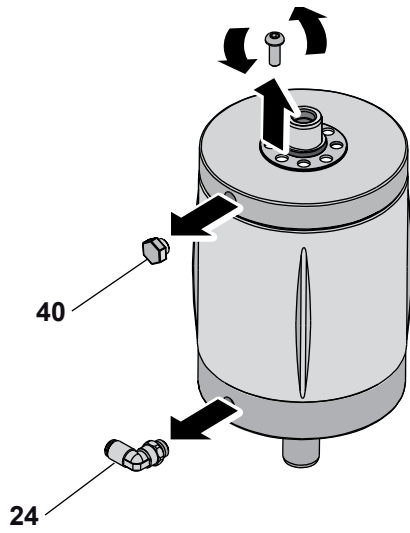


13-9

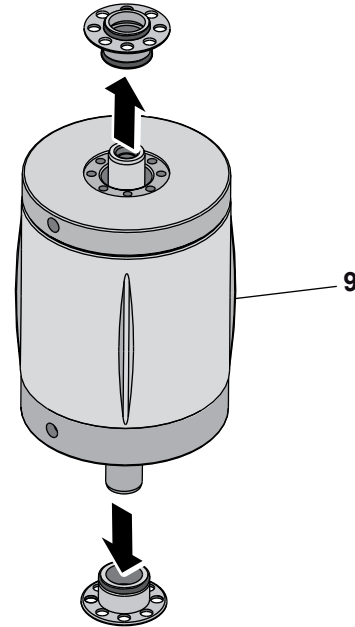
(BBYQR)



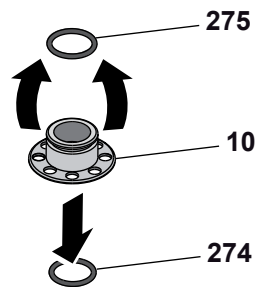
13



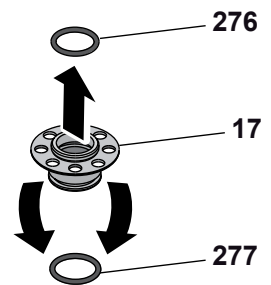
14



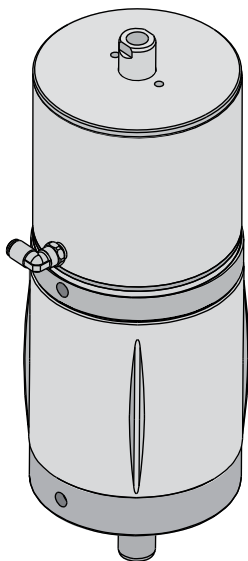
15



16

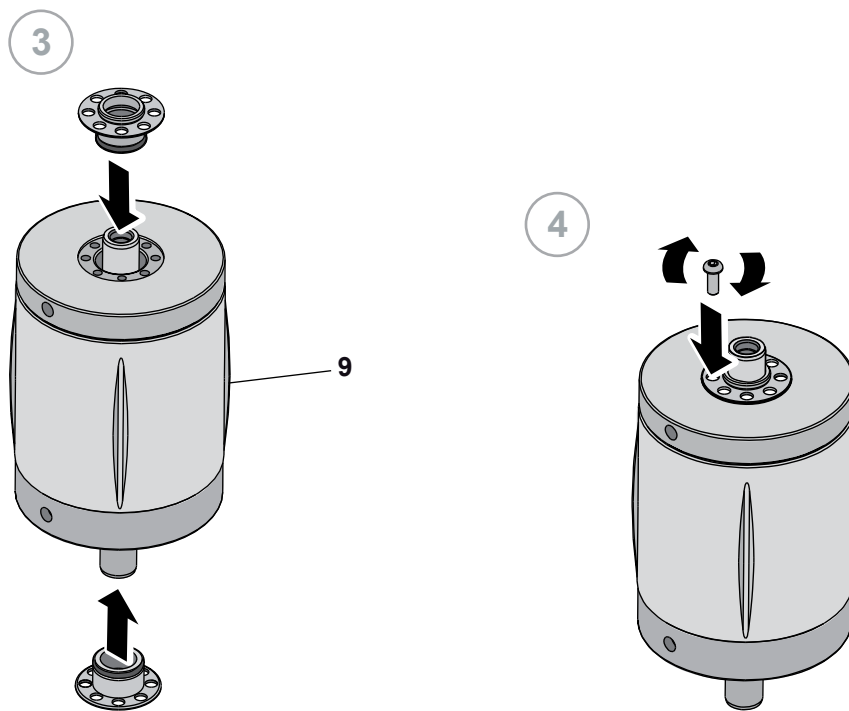
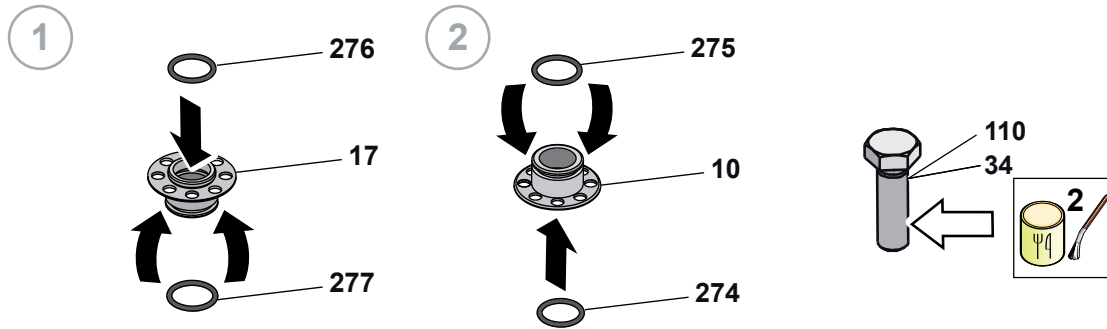


17



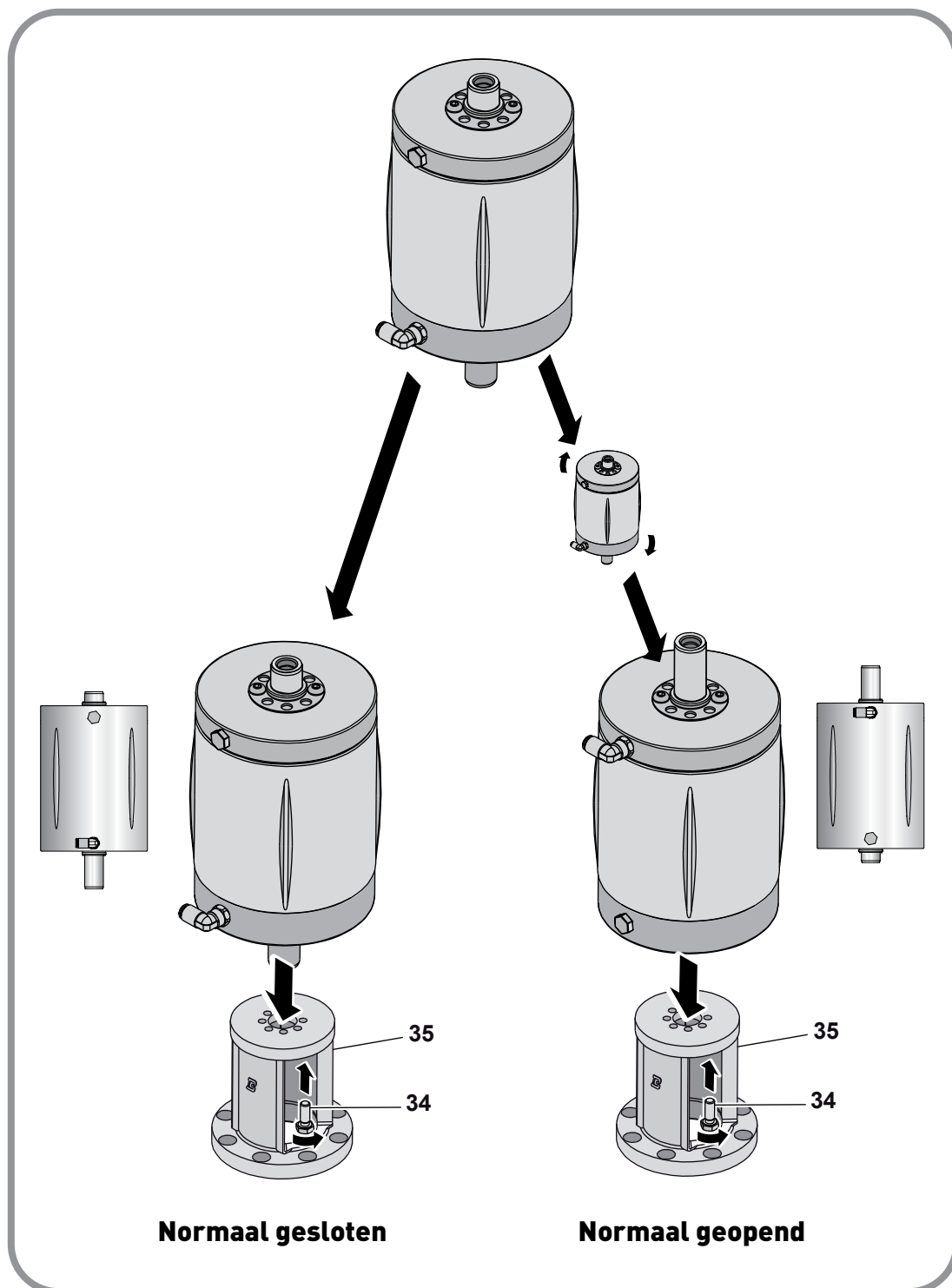
[BBZU]

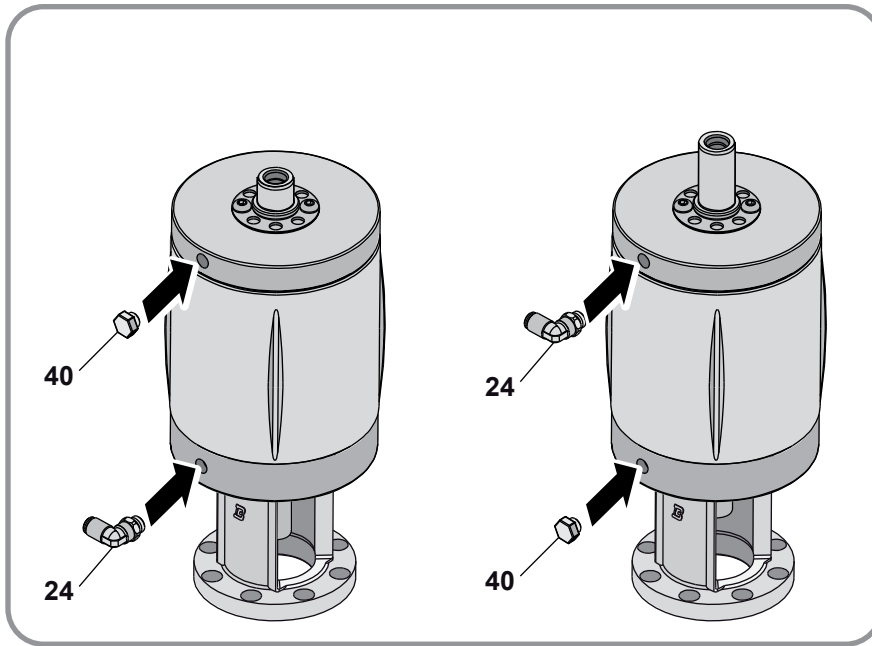
10.6 Montage van de BBZQ - BBYQ cilinder 108-156



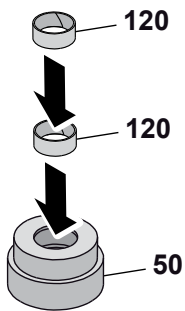
10.6.1 Het type klep instellen Normaal Open of Normaal Gesloten

5

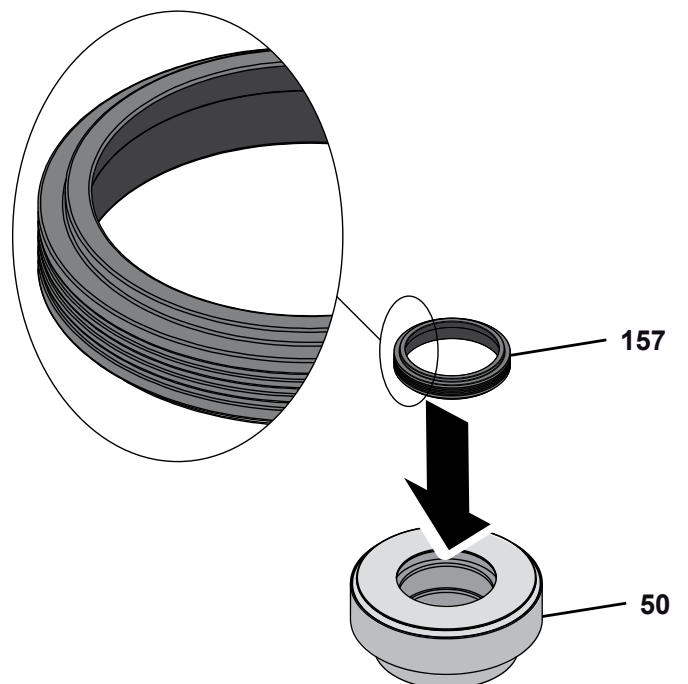
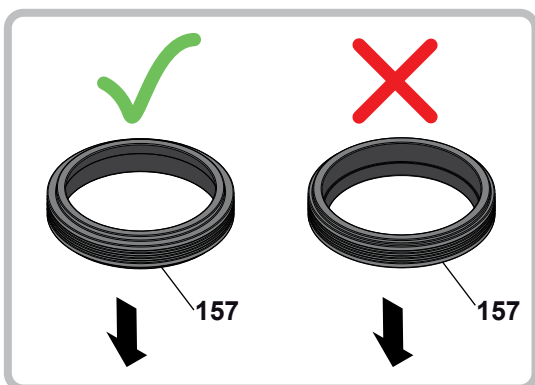




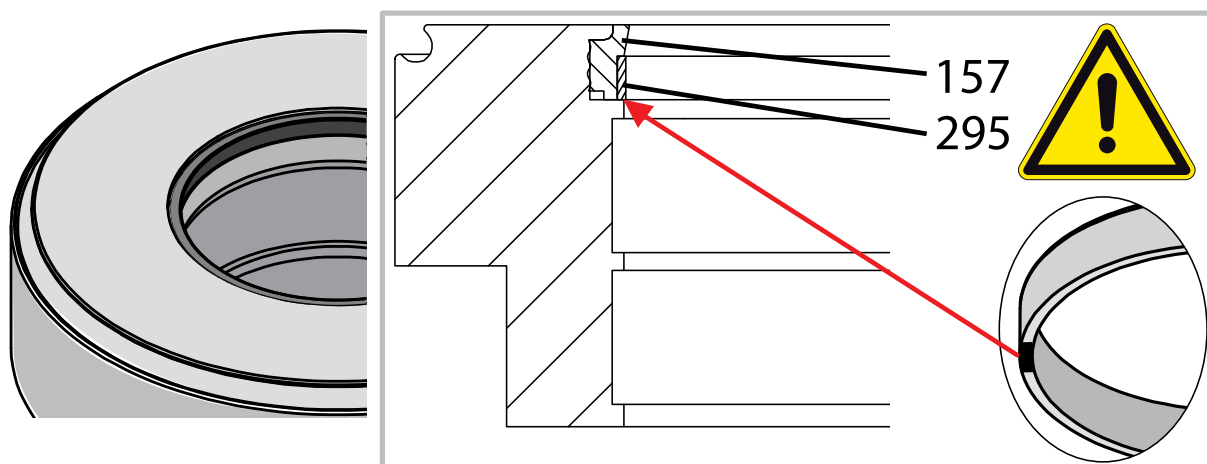
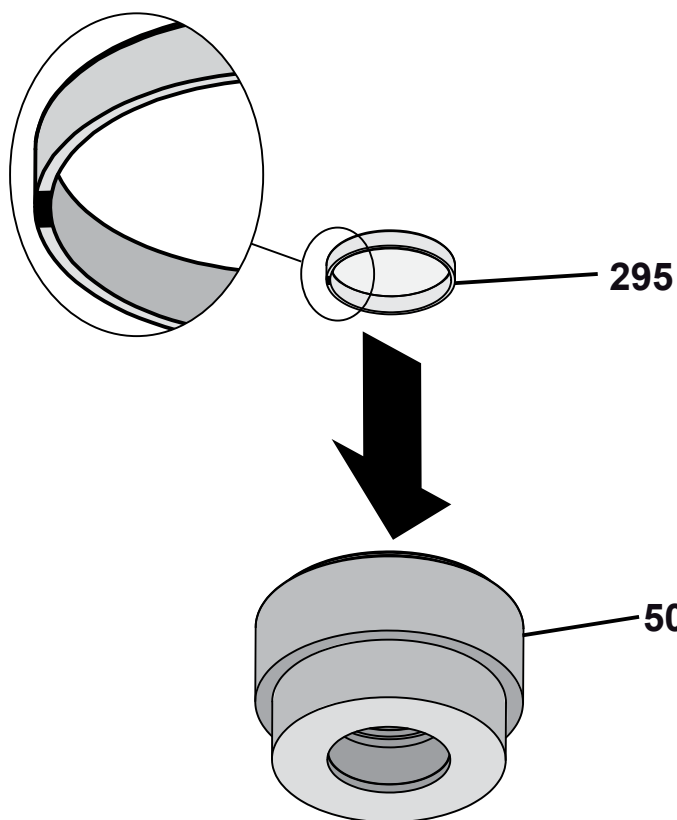
6



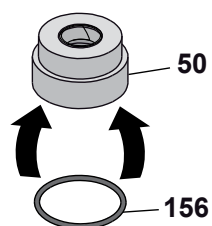
7



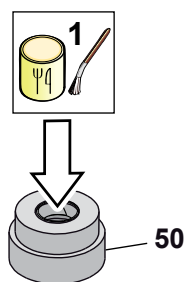
8

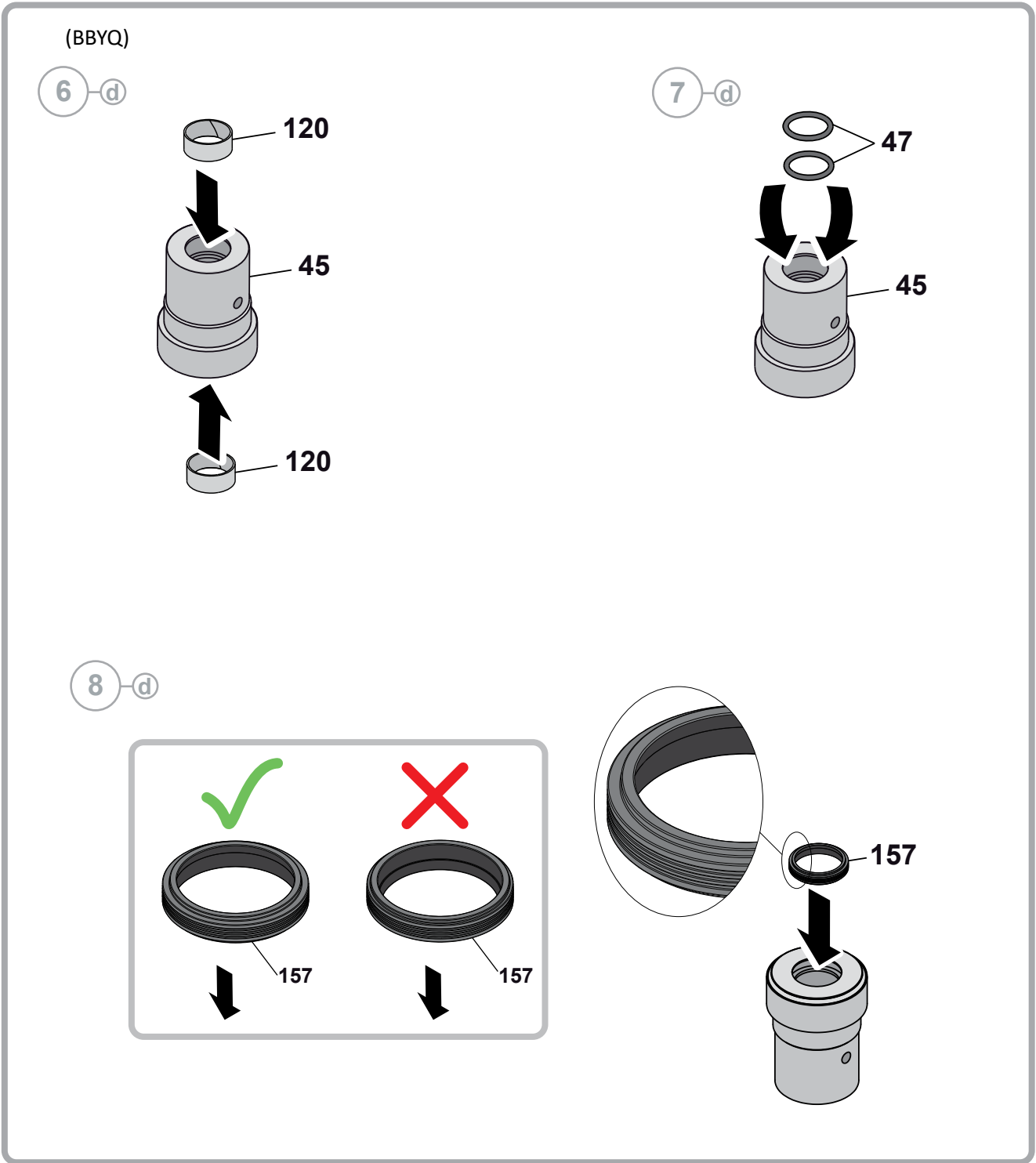


9



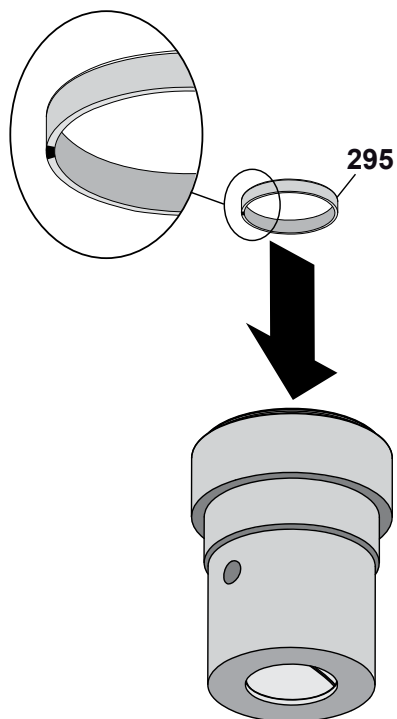
10



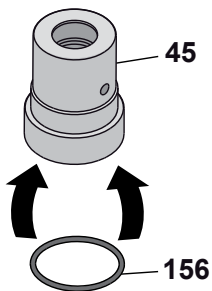


(BBYQ)

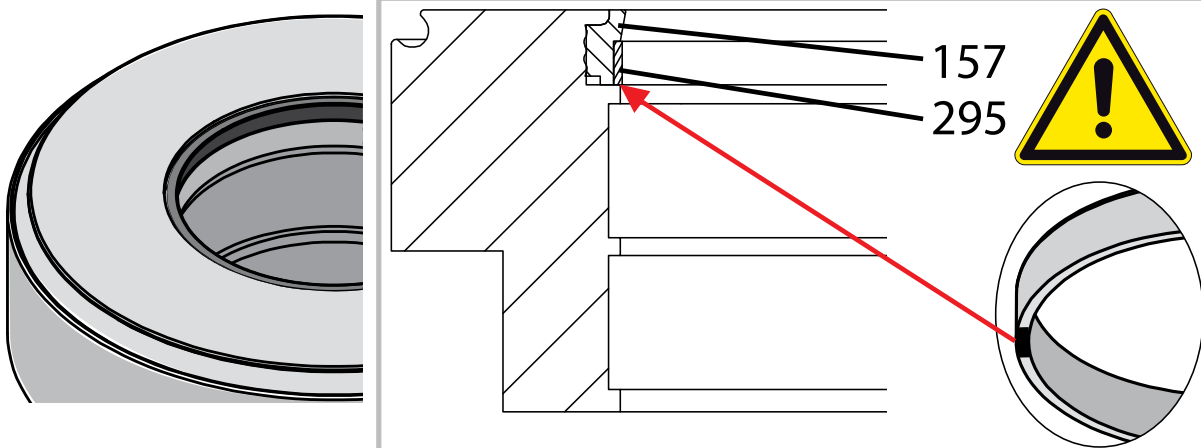
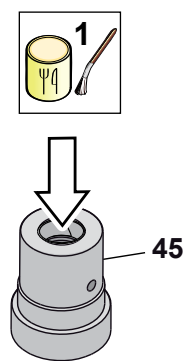
9-d



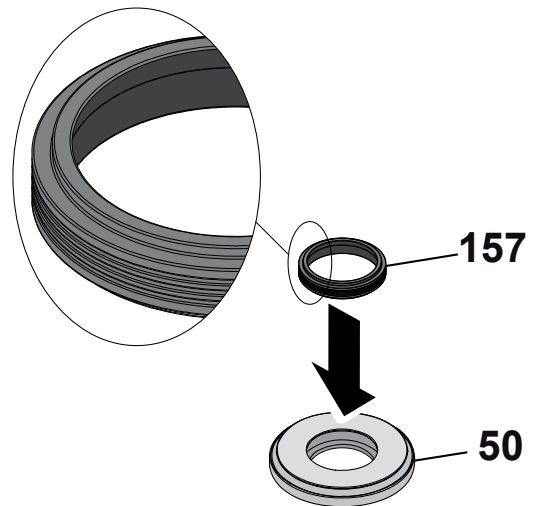
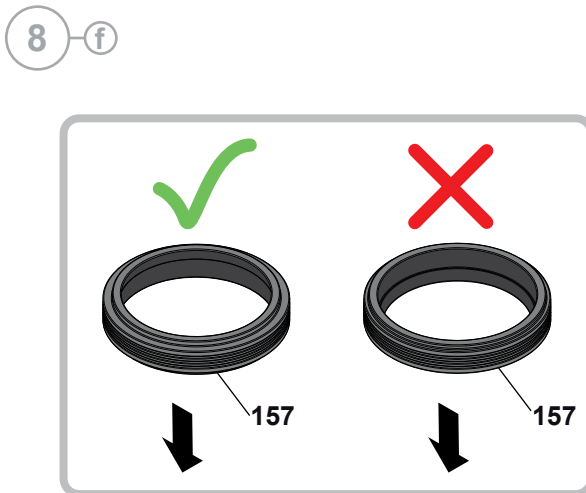
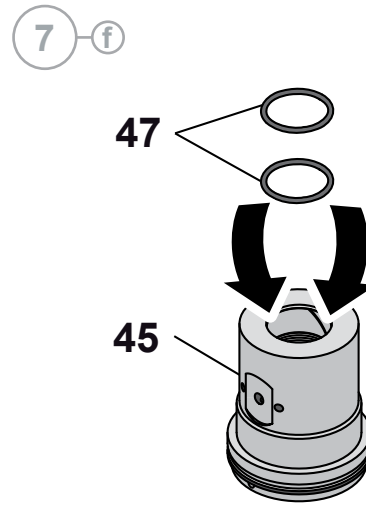
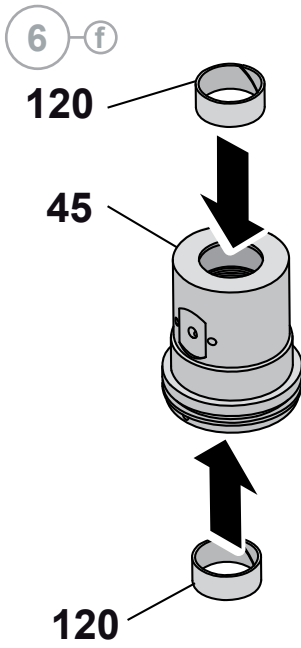
10-d



11-d

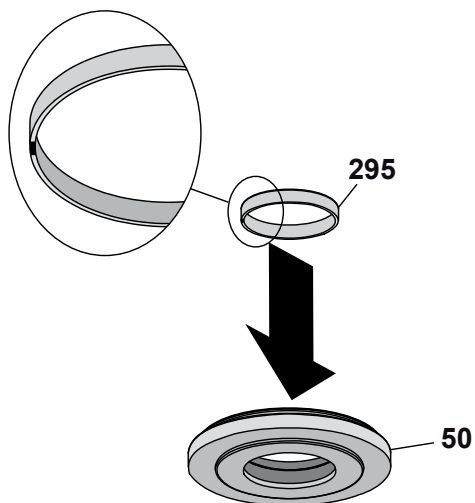


(BBYQ Speciaal)

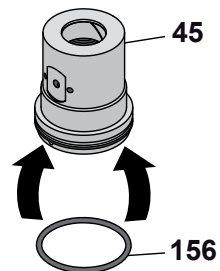


(BBYQ Speciaal)

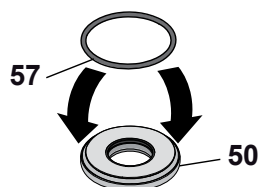
9-f



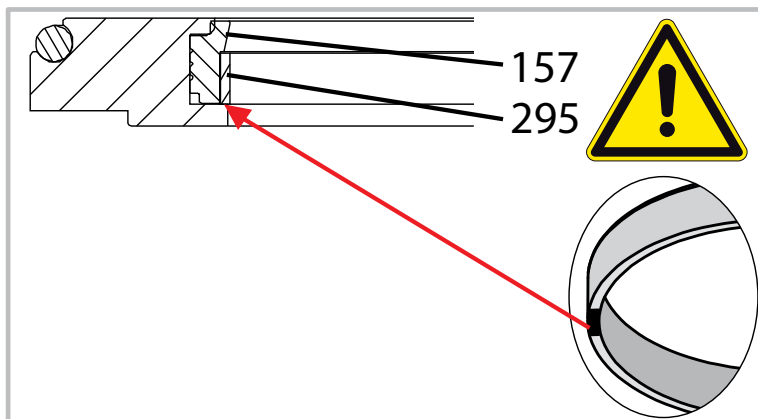
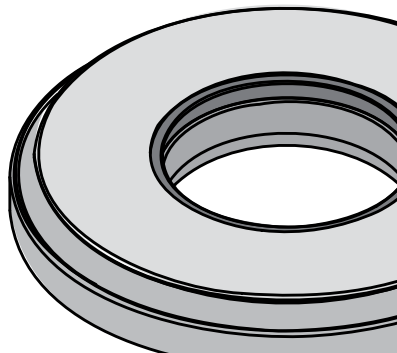
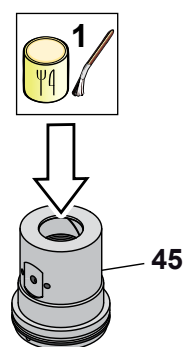
10-f

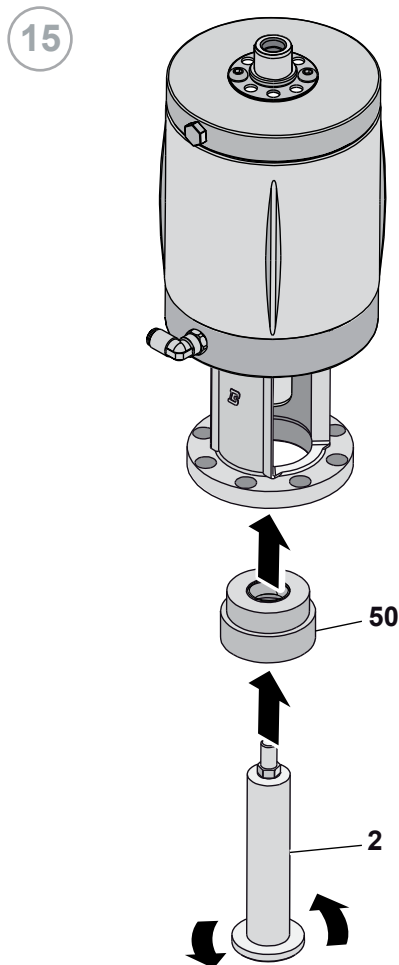
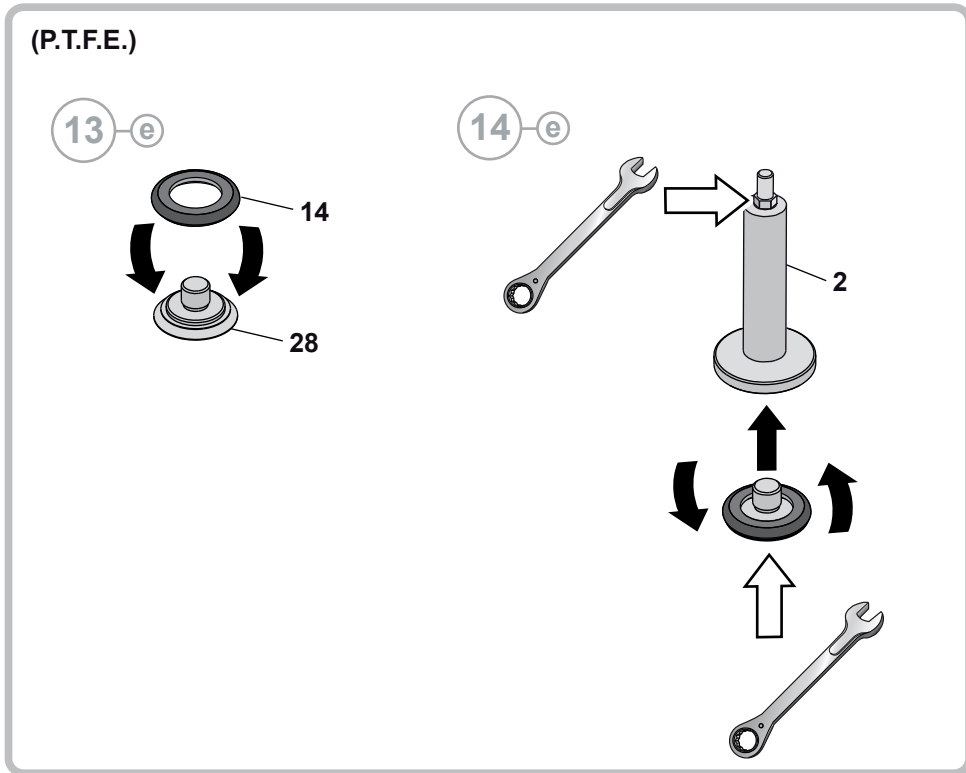


11-f



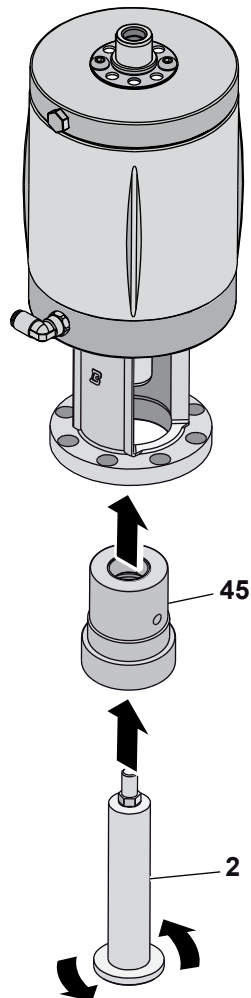
12-f





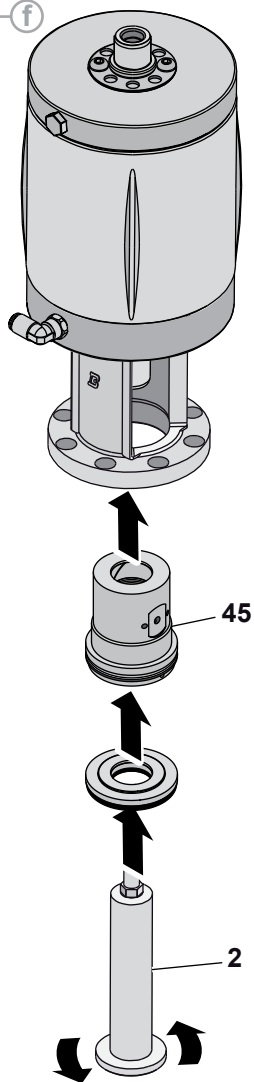
(BBYQ)

15-d

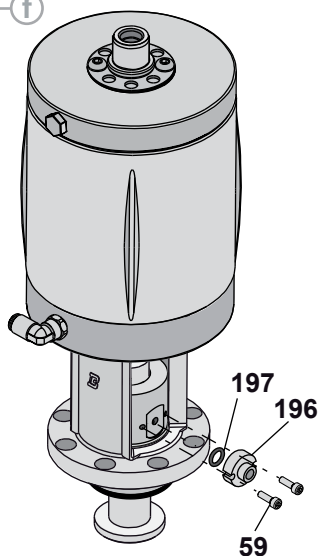


(BBYQ Speciaal)

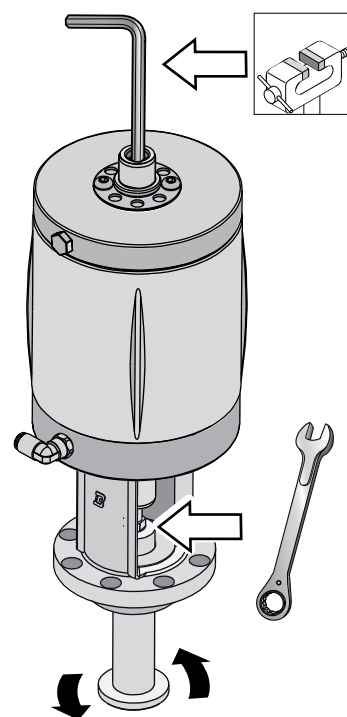
15-f



16-f

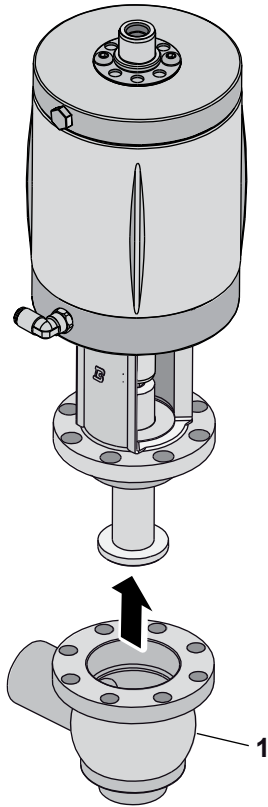


17

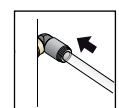


(Normaal gesloten)

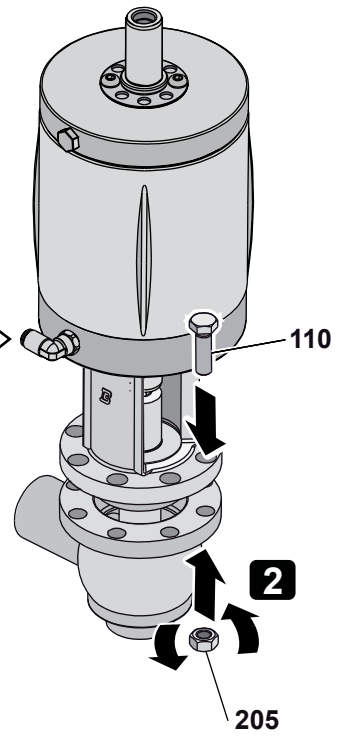
18-a



19-a

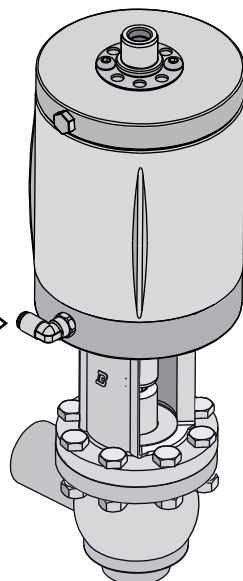
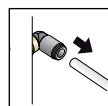


1



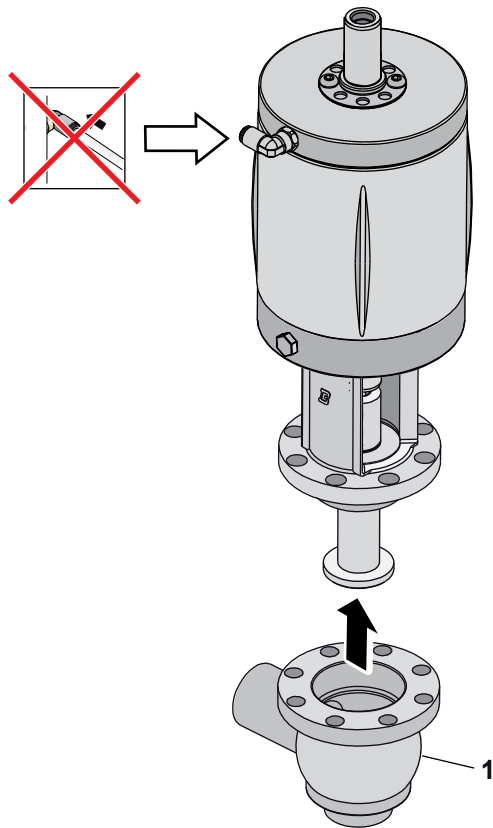
205

20-a



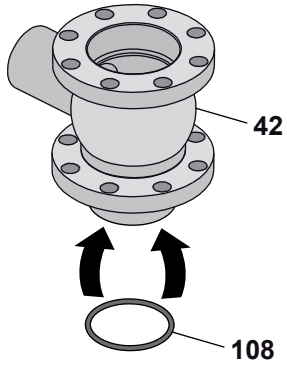
(Normaal open of dubbelwerkend)

18-b



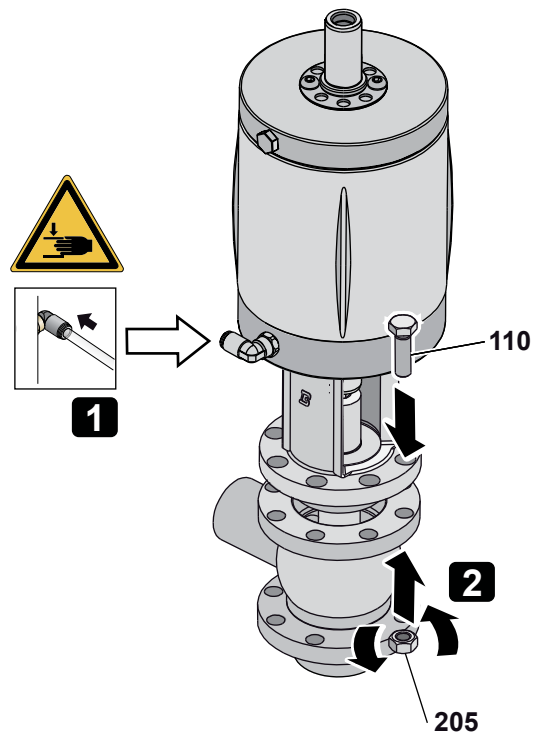
(M8)

18-c

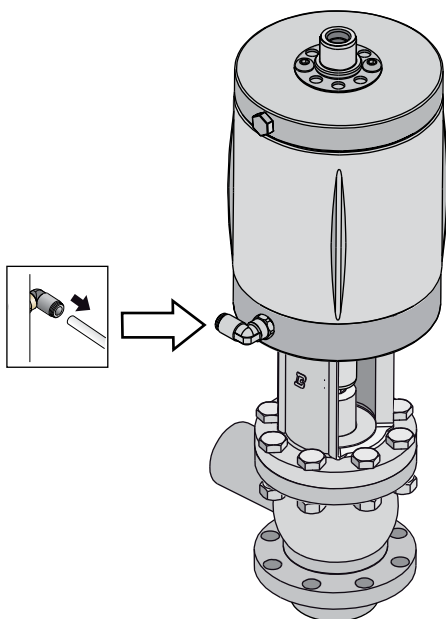


(Normaal gesloten)

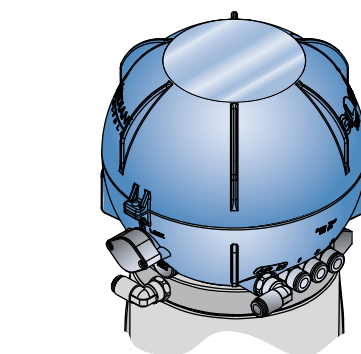
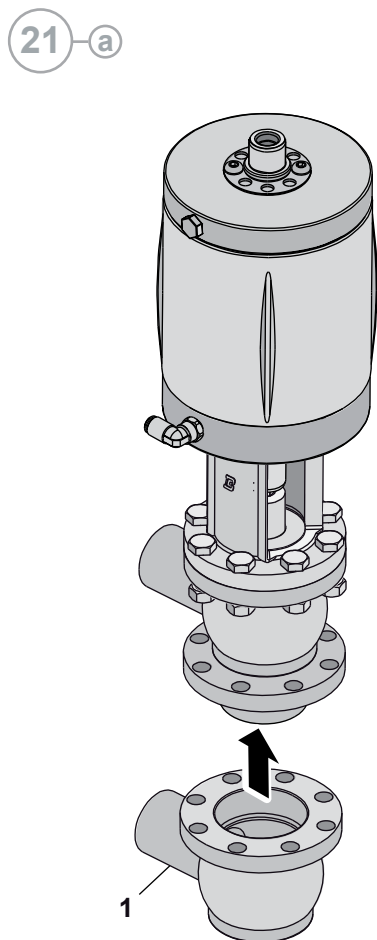
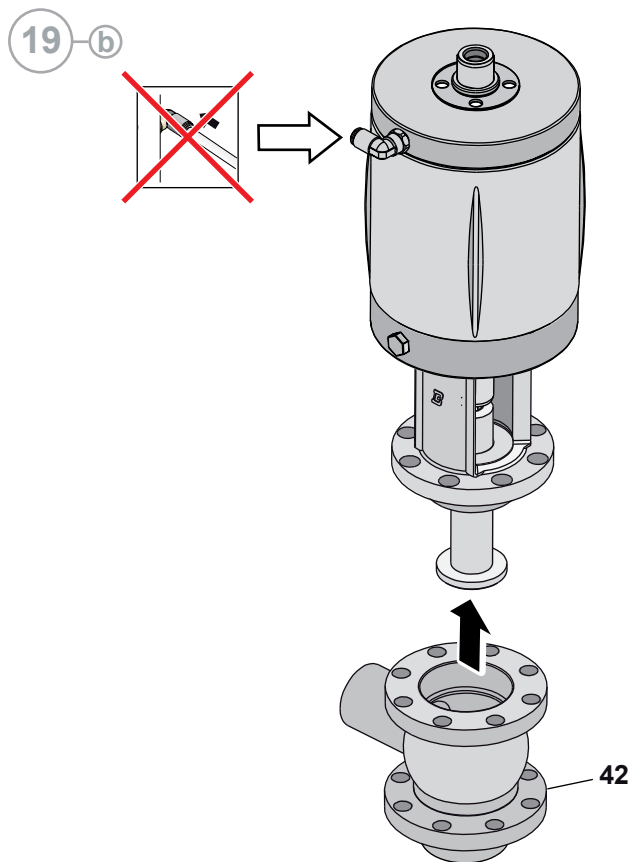
19-c1



20-c1



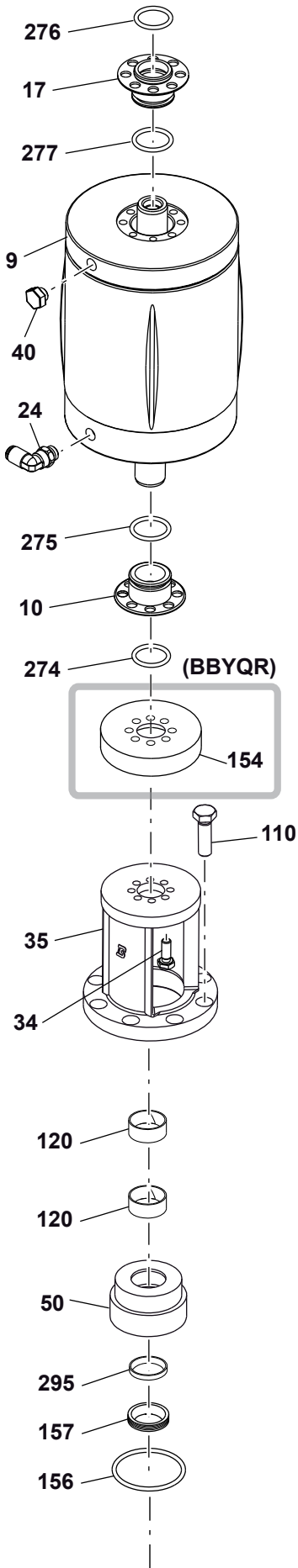
(Normaal open of dubbelwerkend)



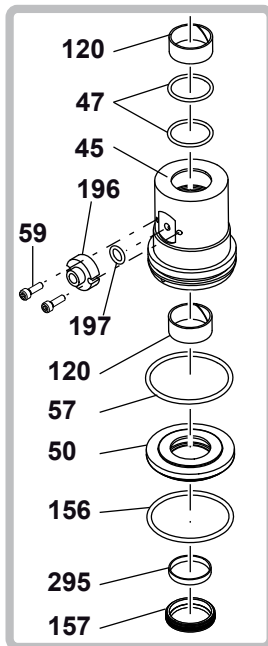
[M GIOTTO]

10.7 Pneumatische klep BBZQ - BBYQ cilinder 108-156 Wisselklep

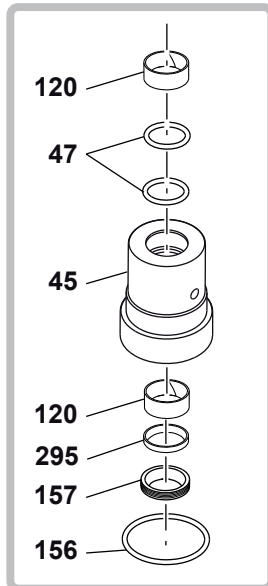
NR.	BESCHRIJVING
1	Onderste kleplichaam
9	Cilinder
10	Bus
14	Afdichtingsring
17	Bus
23	Stift
24	Luchtaansluiting
28	Moer sluitlichaam
30	Dubbel sluitlichaam
33	Klem
34	Schroef
35	Assemblage
40	Dop
42	Bovenste lichaam
50	Draagschijf afdichting
57	Afdichtingsring
59	Schroef
77	Moer membraan
108	Afdichtingsring
120	Bus
128	Membraan
154	Afstandstuk
156	Afdichtingsring
157	Afdichtingsring
196	Dampaansluiting
197	Afdichtingsring
212	Steel dubbel sluitlichaam
274	Afdichtingsring
275	Afdichtingsring
276	Afdichtingsring
277	Afdichtingsring
286	Luchtaansluiting
295	Bus



(BBYQ Speciaal)



(BBYQ)



BBZP LL

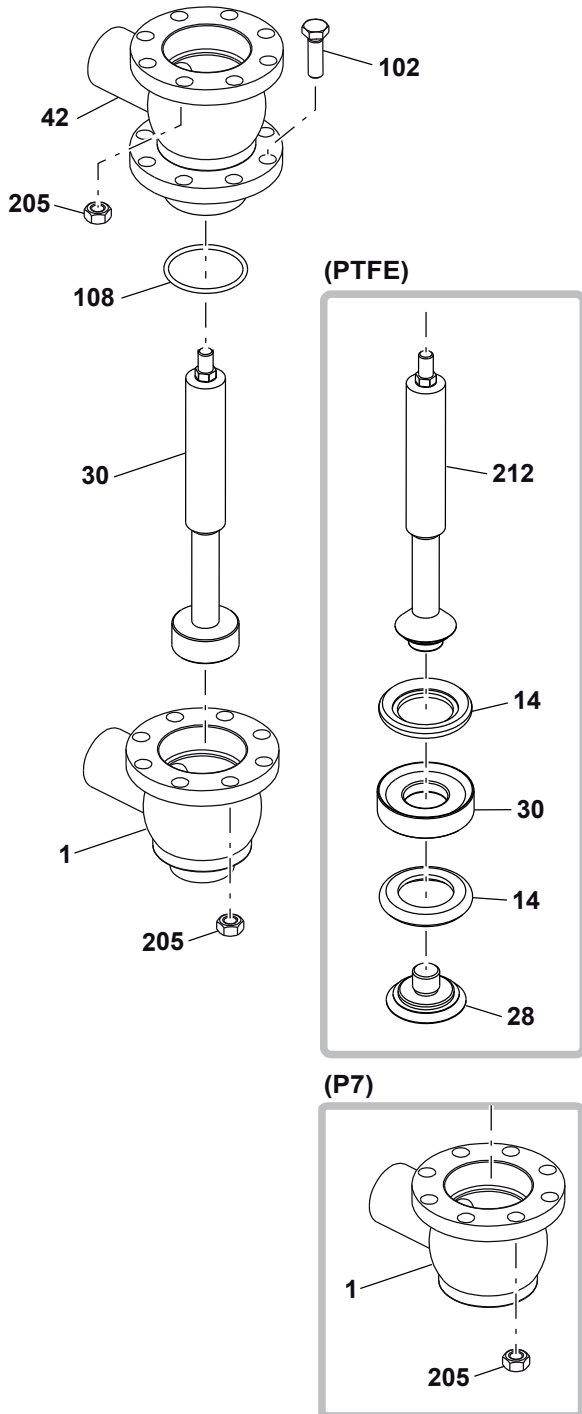


BBZP M8-LLL



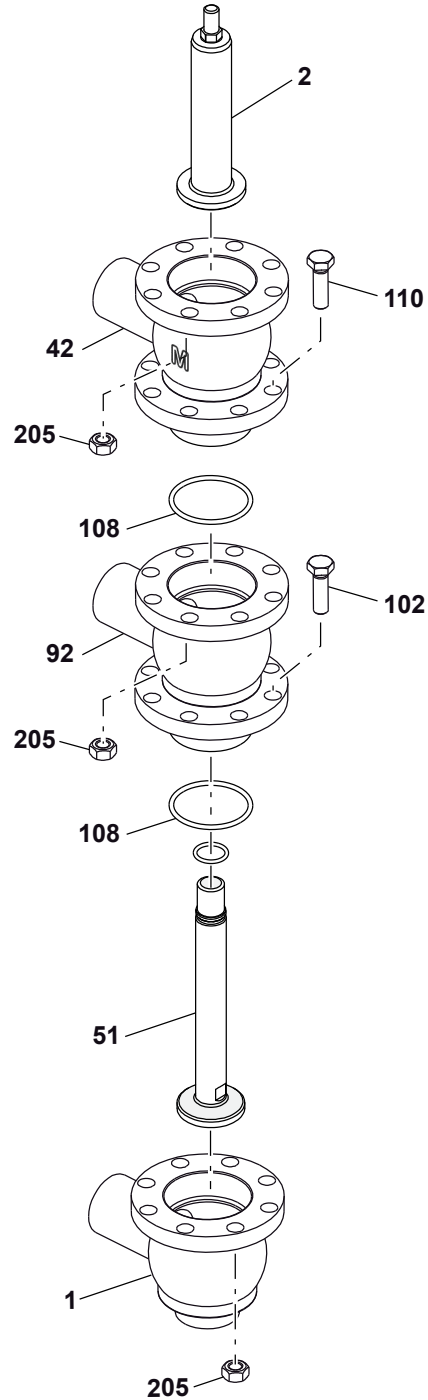
BBZP LL

(A)



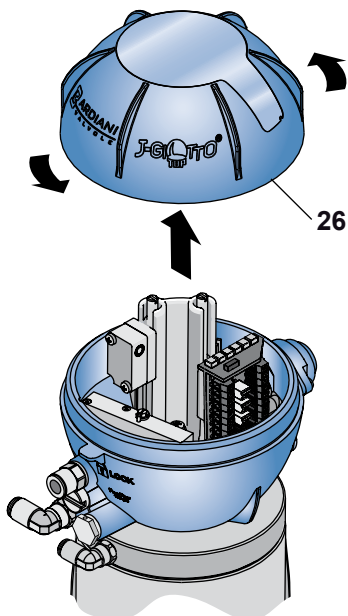
BBZP M8-LLL

(B)

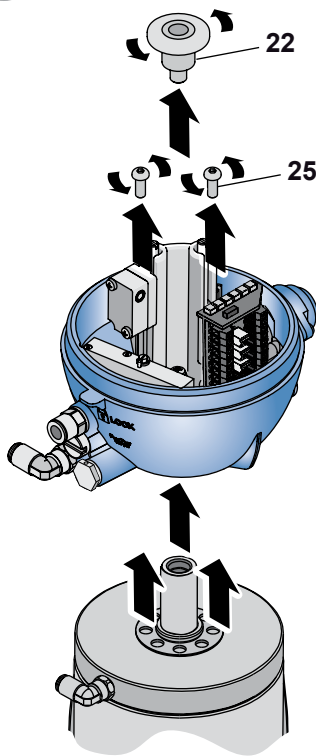


10.8 Demontage van de BBZQ - BBYQ cilinder 108-156 Wisselklep

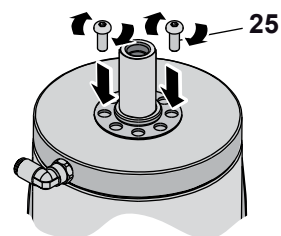
1



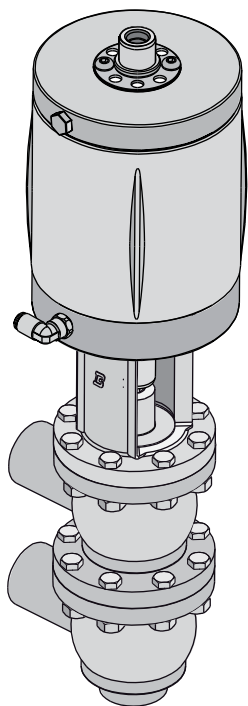
2



3

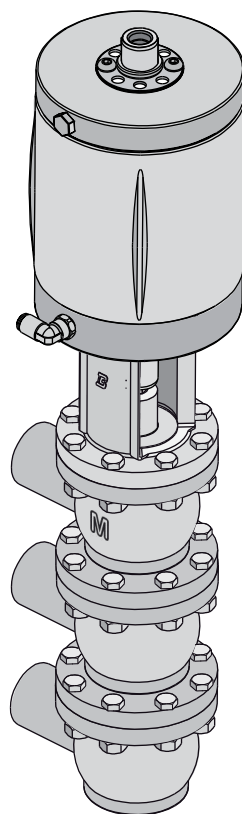


a



[A S BBZQ-LL-108-156]

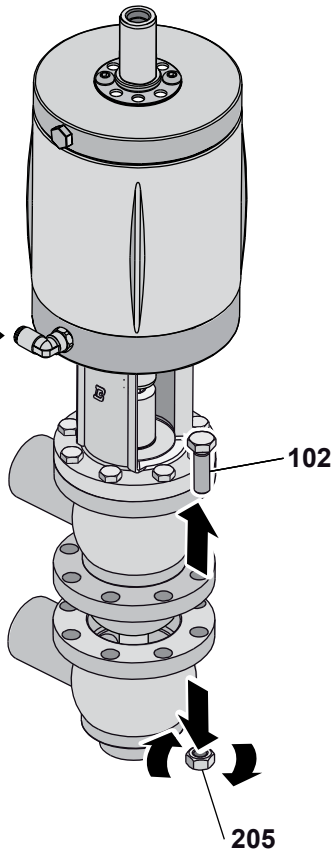
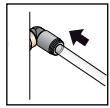
b



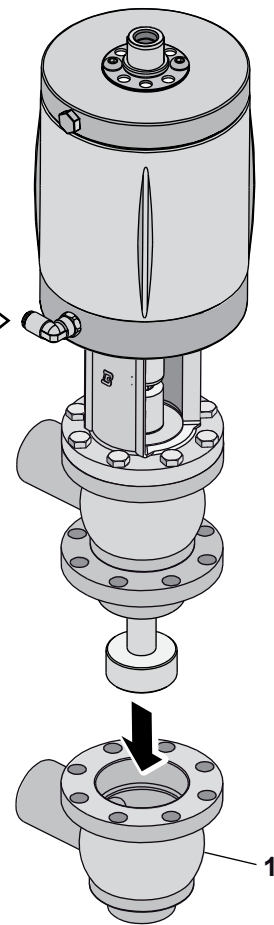
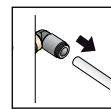
[B S BBZQ-M8-LLL108-156]

A Demontage BBZQ - BBYQ LL - BBZQ P7 - BBYQ P7 (Normaal gesloten)

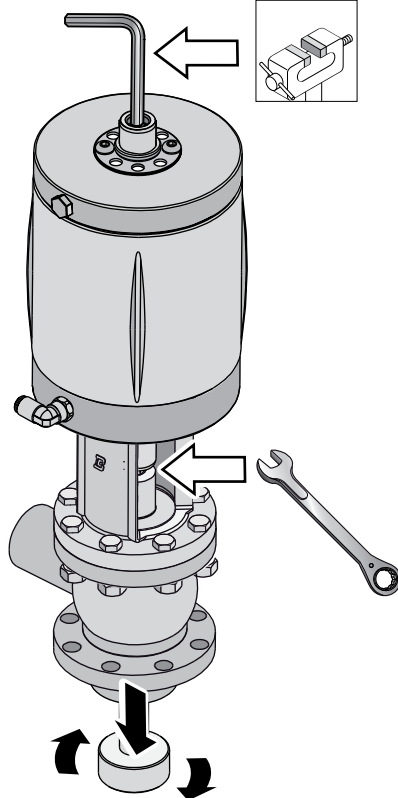
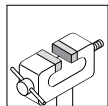
1 a1



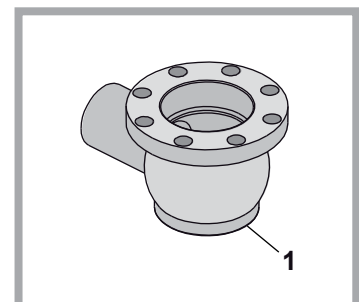
2 a1



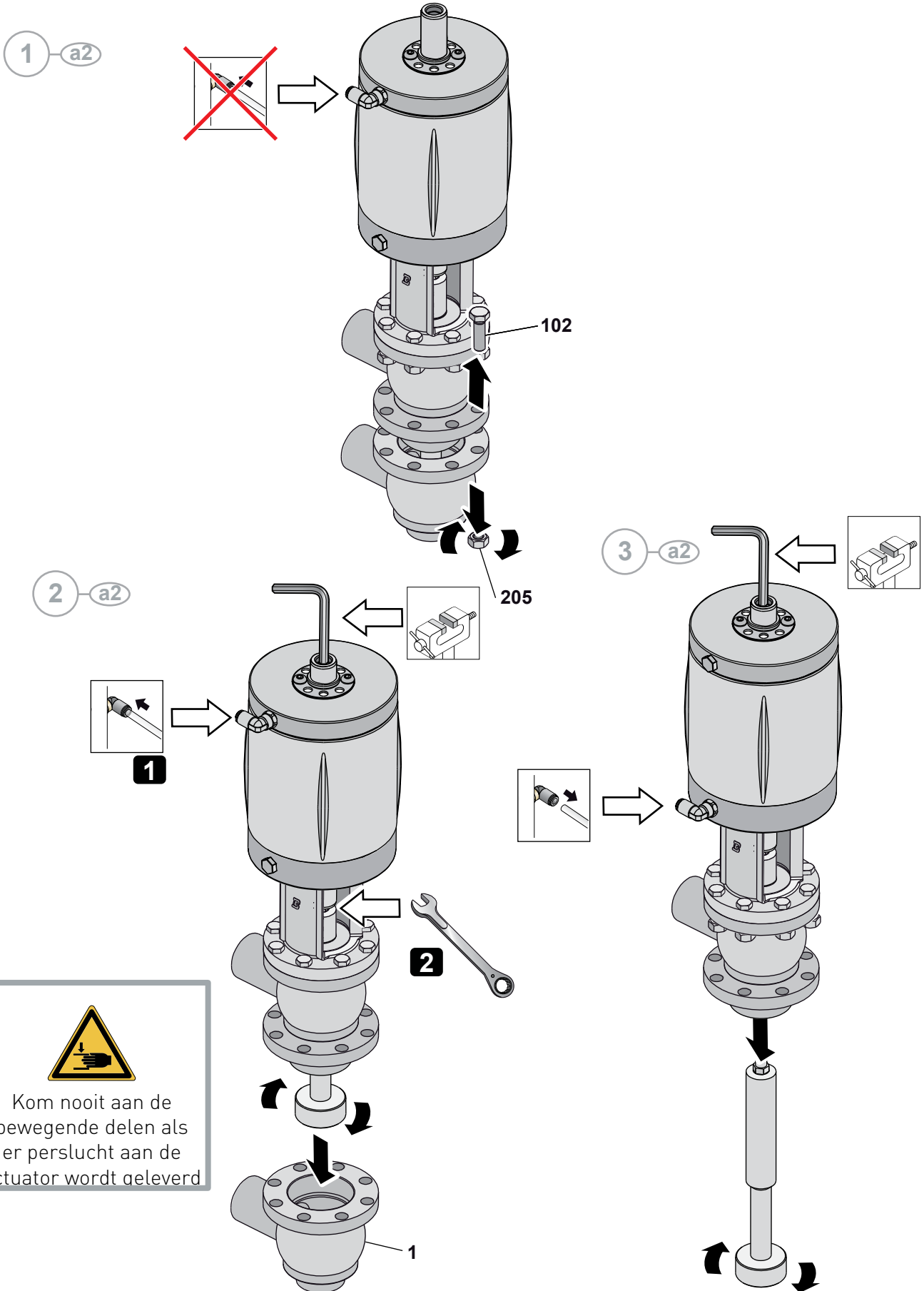
3 a1

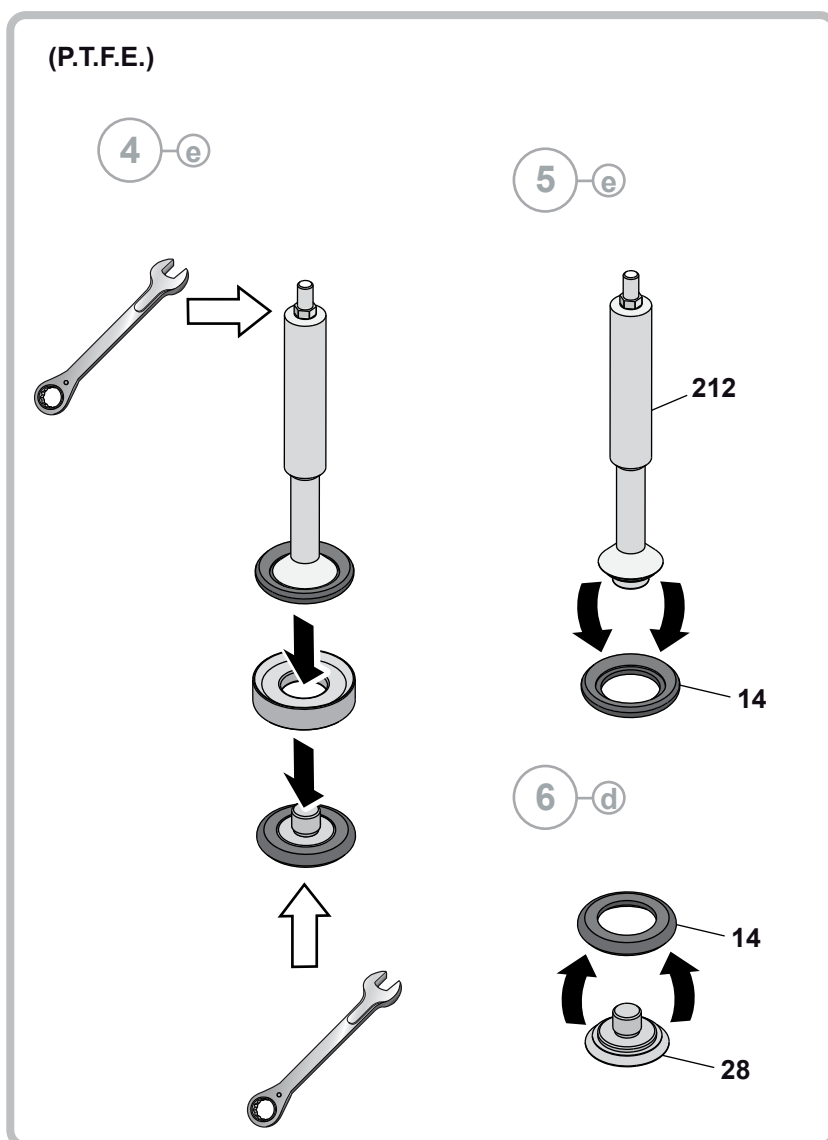


P7

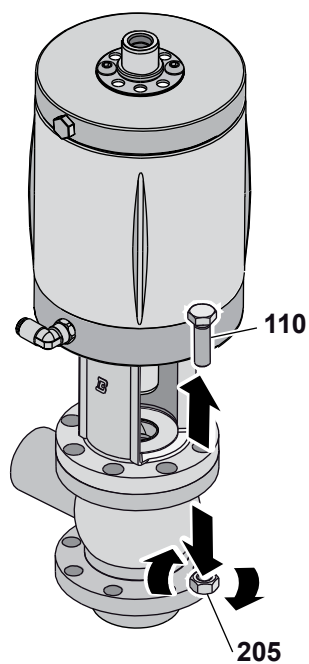


(Normaal open of dubbelwerkend)

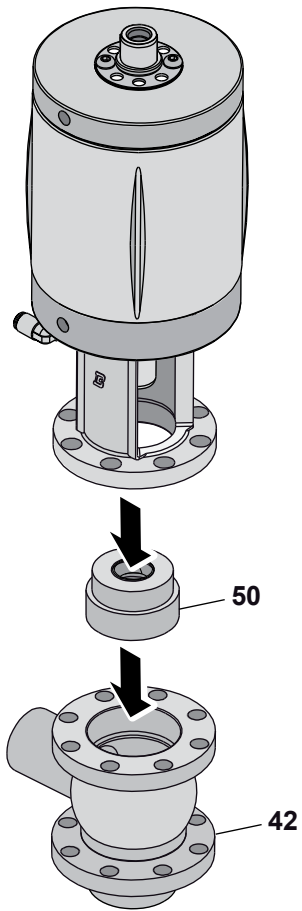




7-a

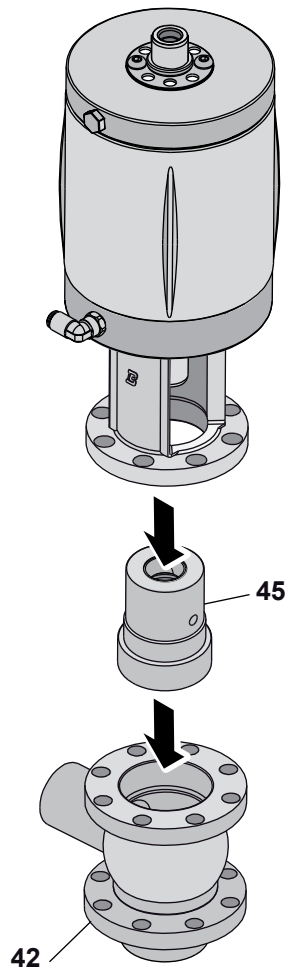


8 a



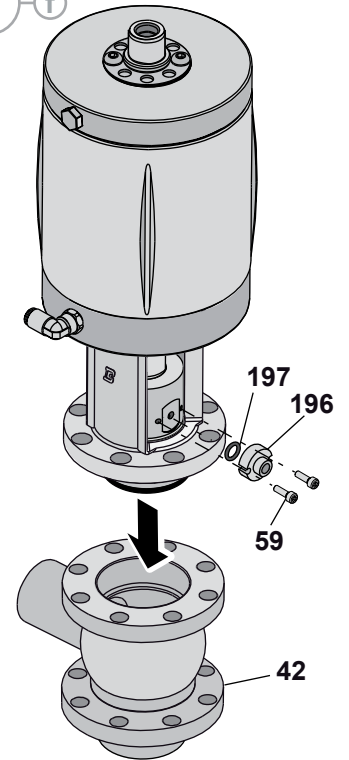
(BBYQ)

8 d

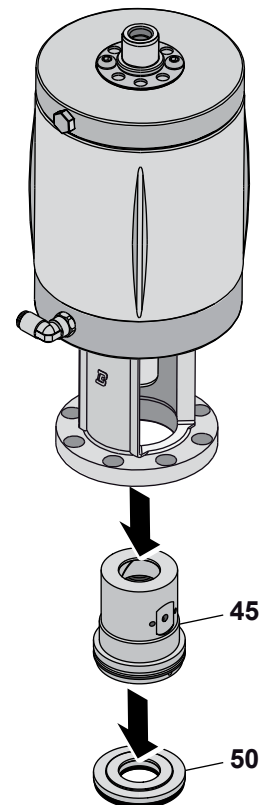


(BBYQ Special)

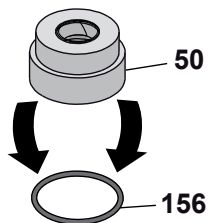
8 f



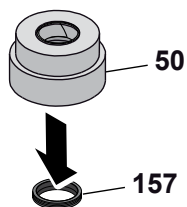
9 f



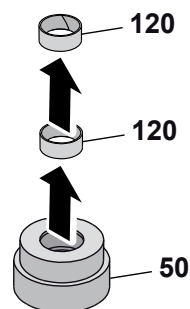
10-a



11-a

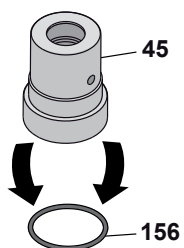


12-a

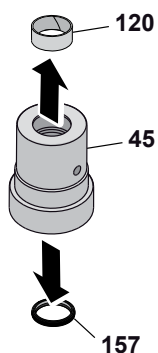


(BBYQ)

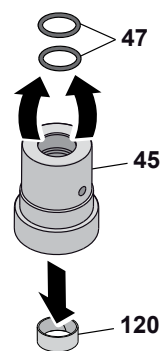
10-d



11-d

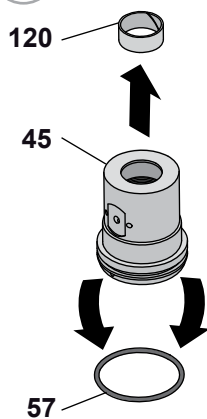


12-d

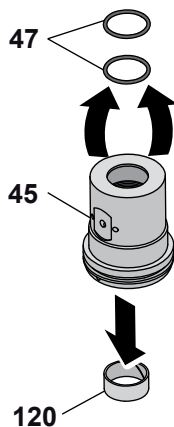


(BBYQ Speciaal)

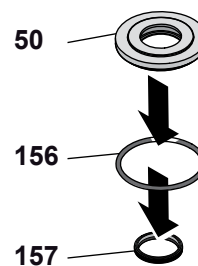
10-f



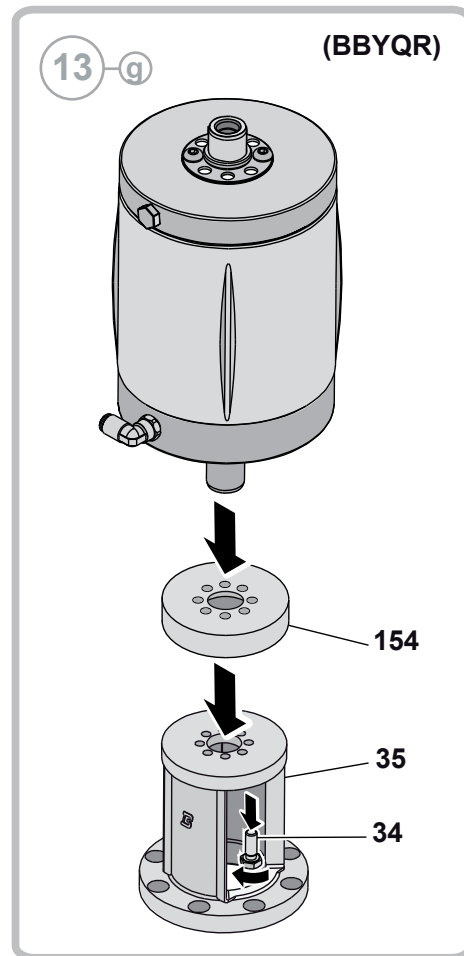
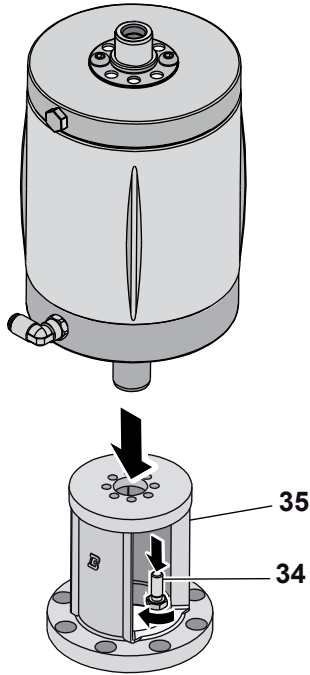
11-f



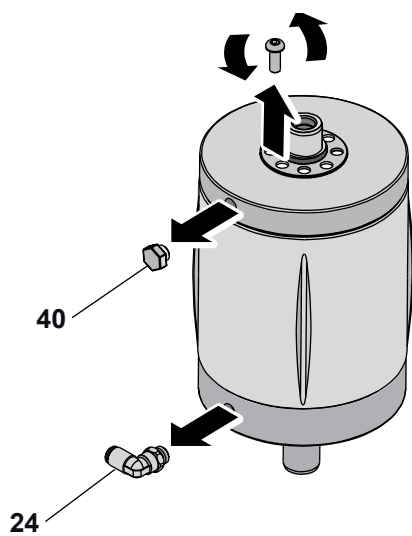
12-f



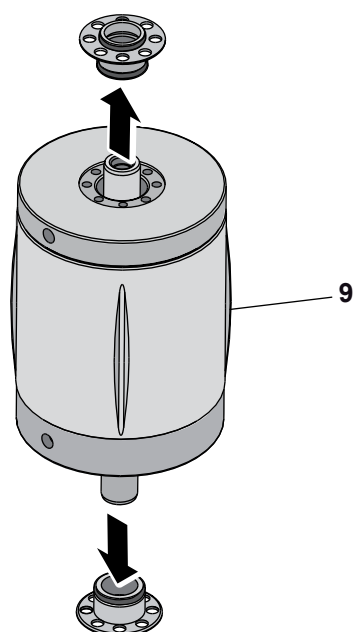
13-a



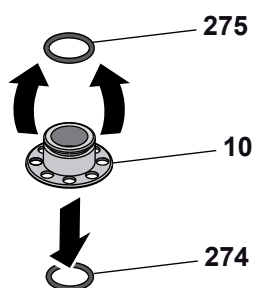
14-a



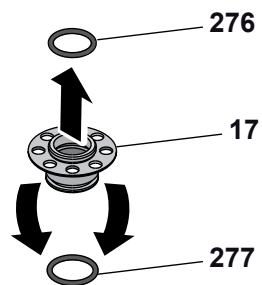
15-a



16



17

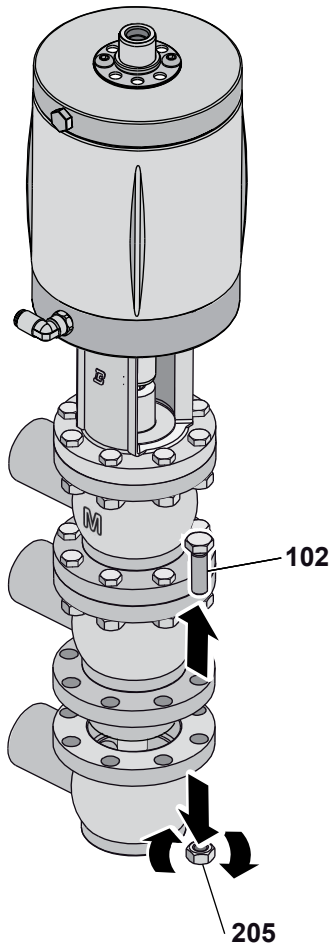


[M D BBZQ-108-156]

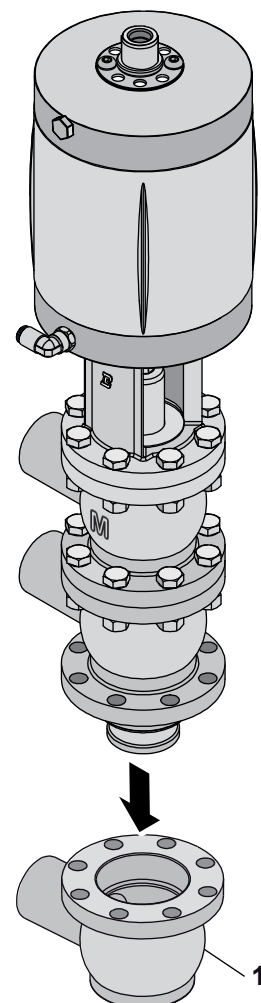
B Demontage BBZQ - BBYQ M8-LLL

(Normaal gesloten)

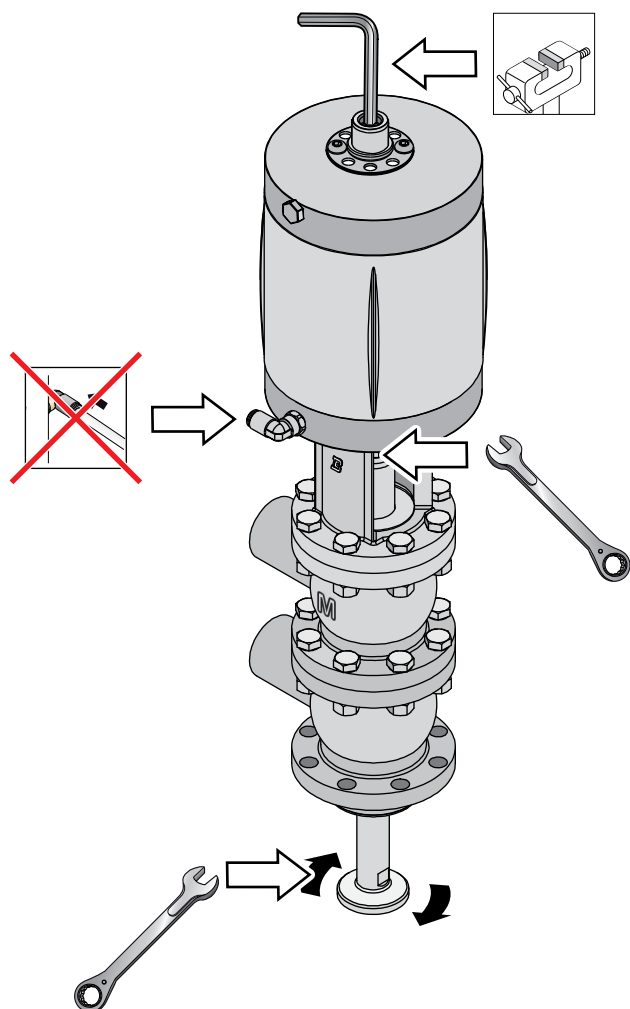
1 b1



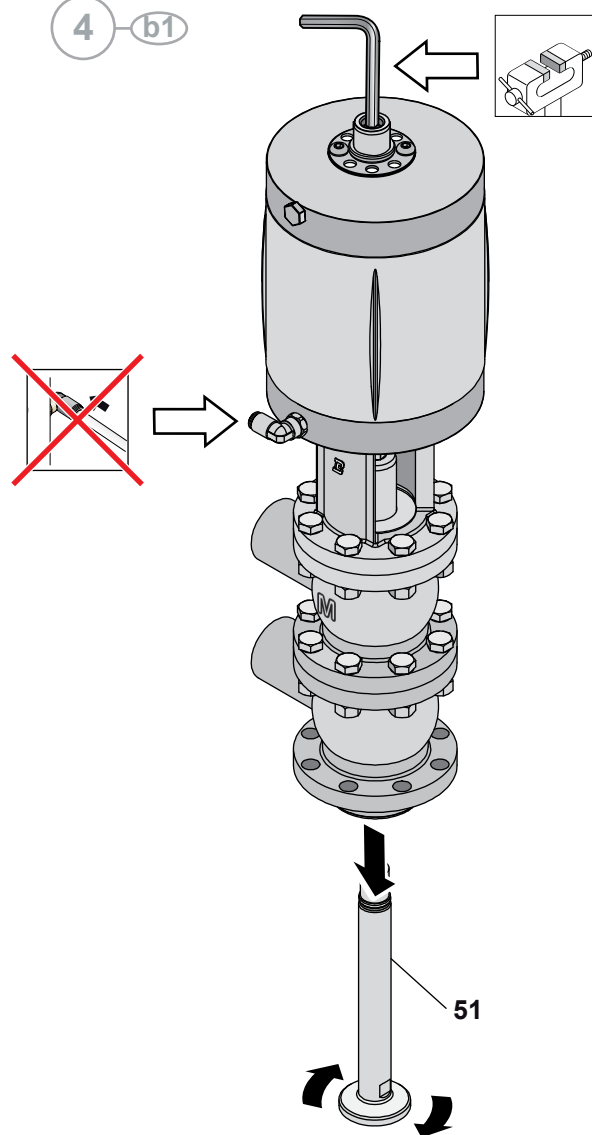
2 b1



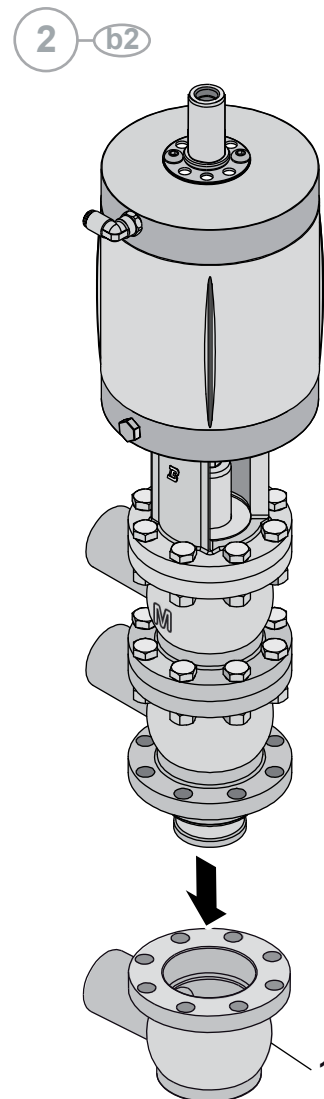
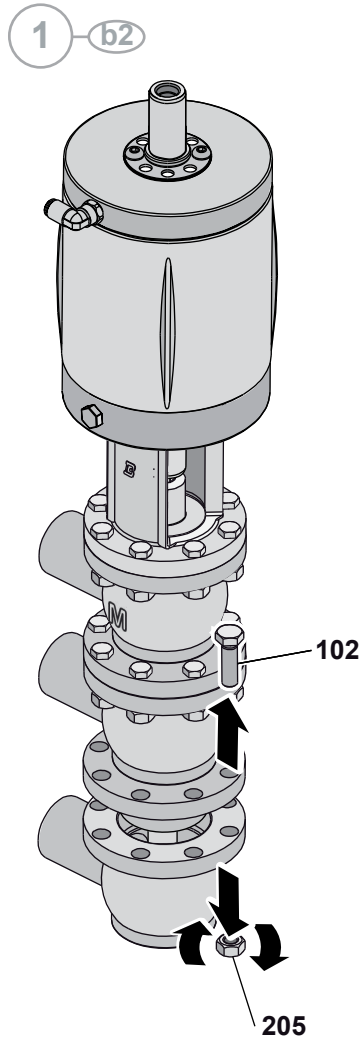
3 b1

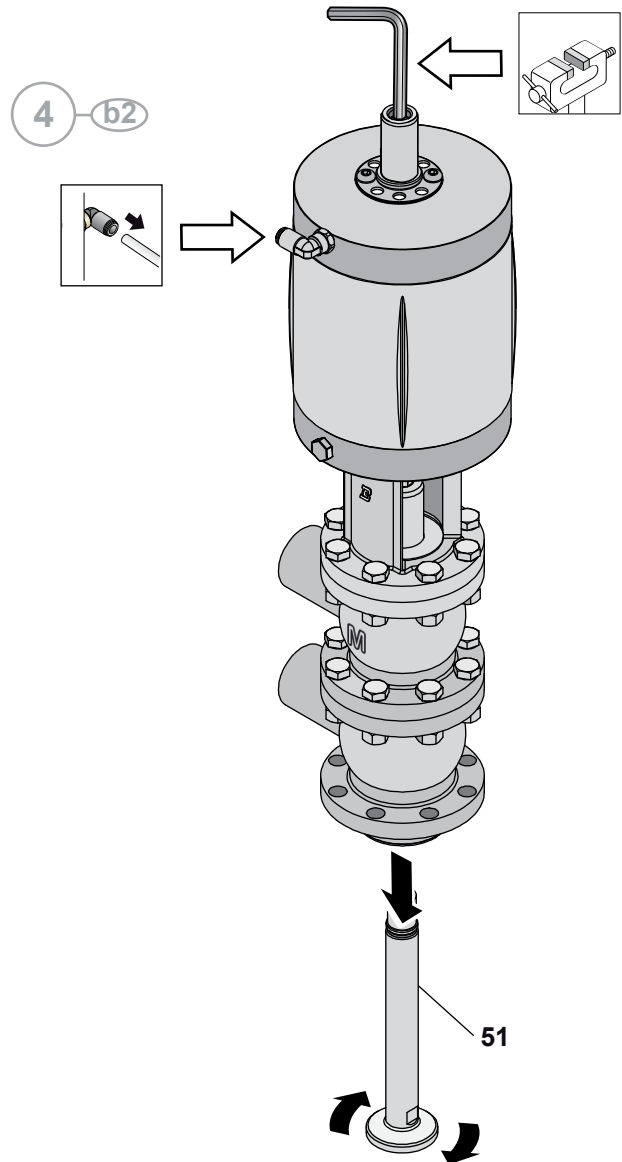
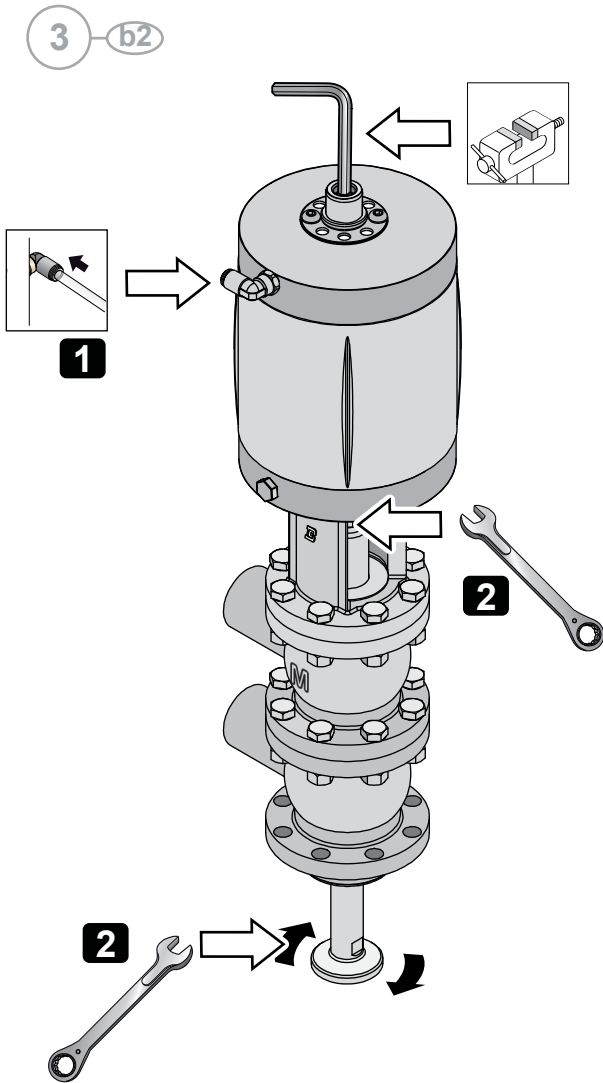


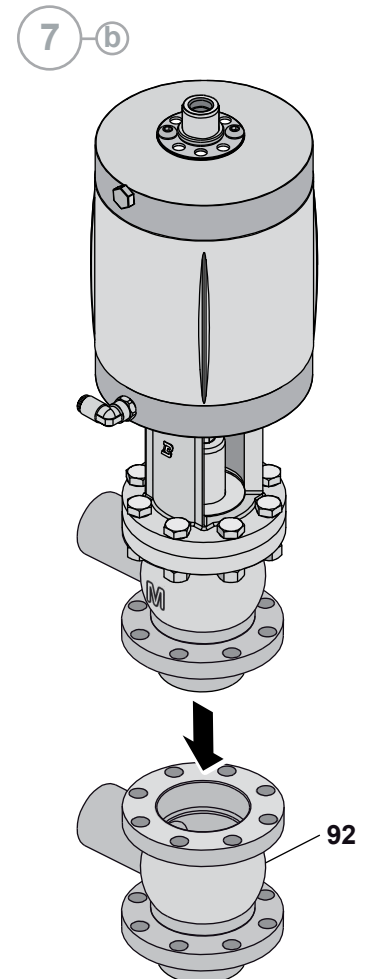
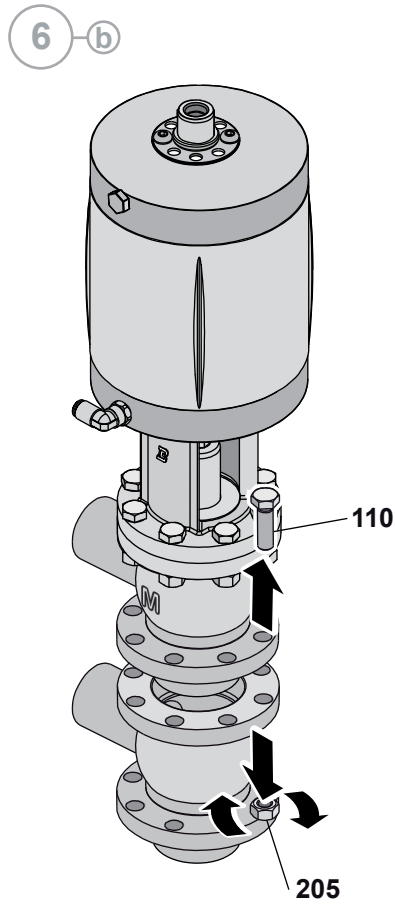
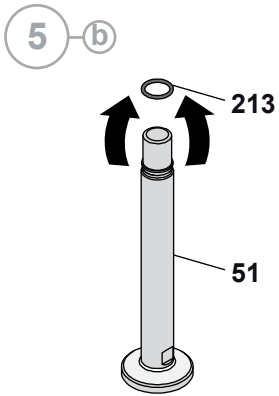
4 b1



(Normaal open of dubbelwerkend)

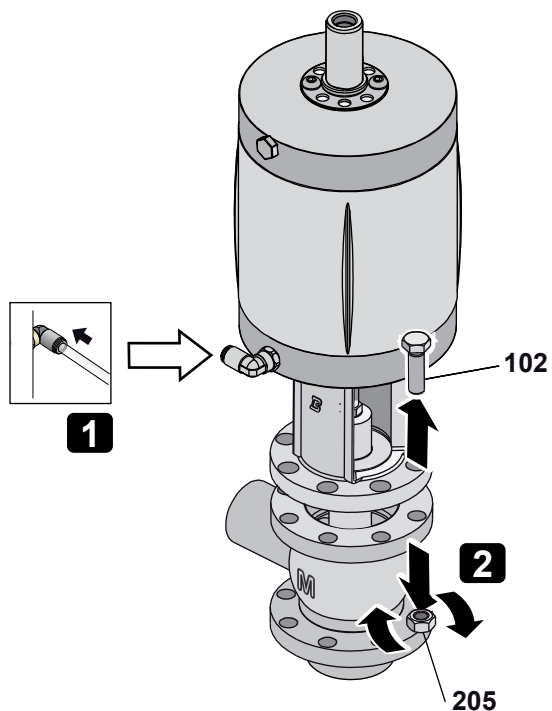






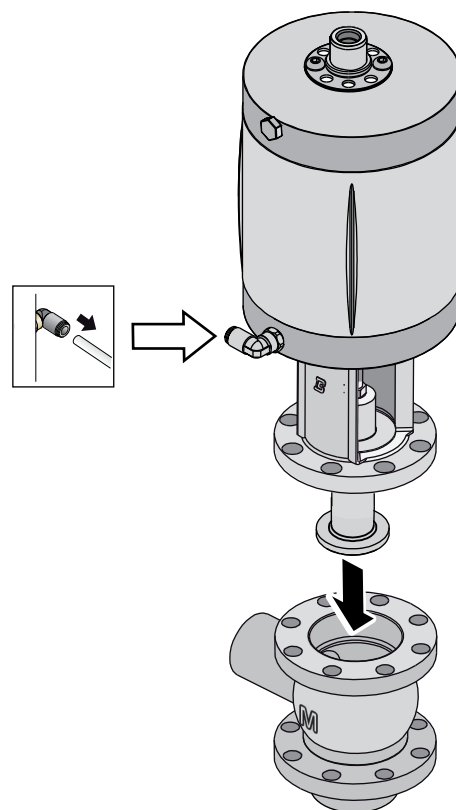
(Normaal gesloten)

8 b1



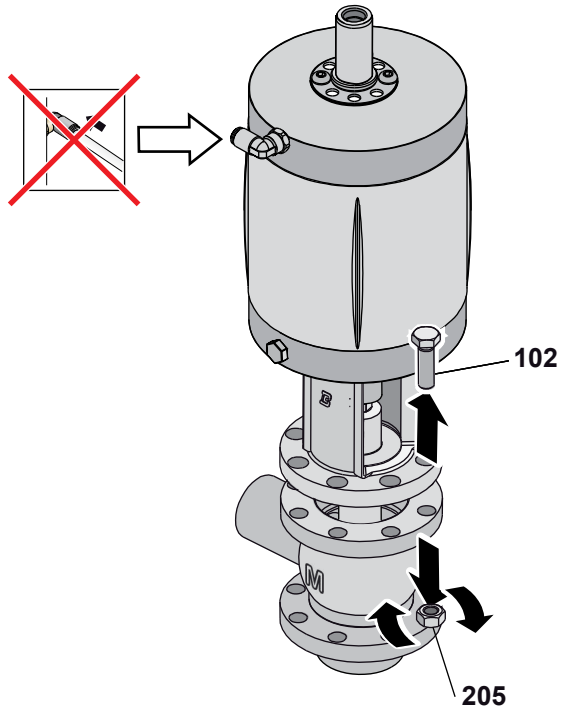
Kom nooit aan de bewegende delen als er perslucht aan de actuator wordt geleverd

9 b1

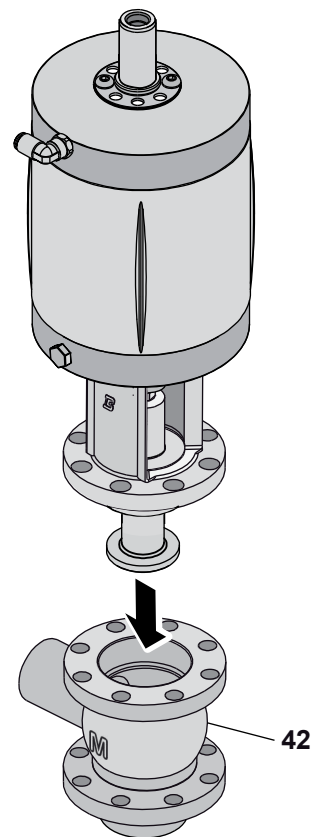


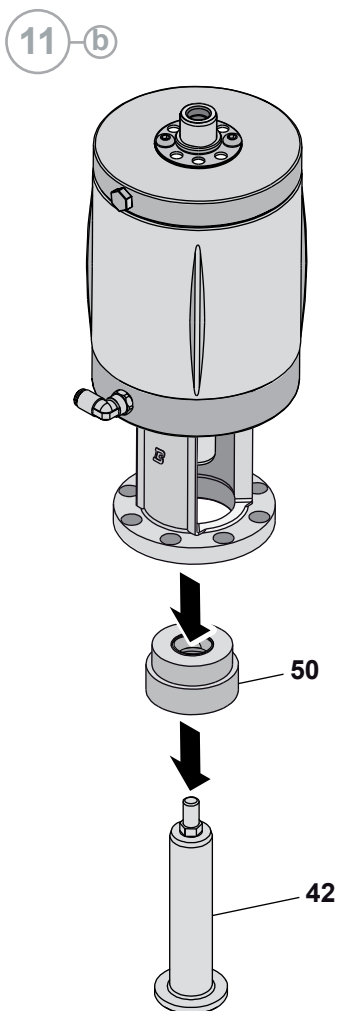
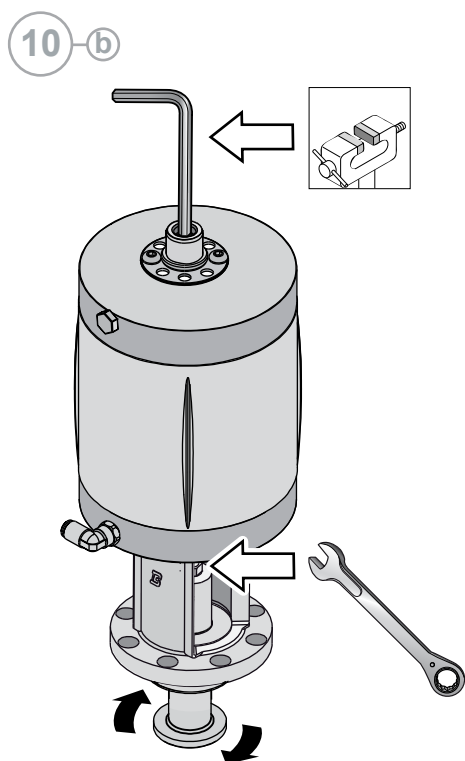
(Normaal open of dubbelwerkend)

8 b2

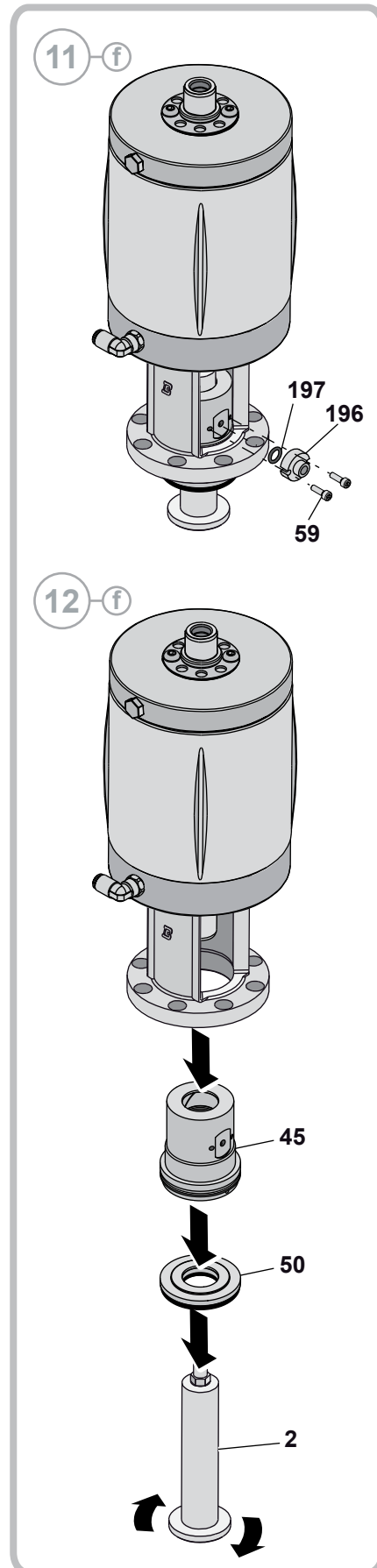
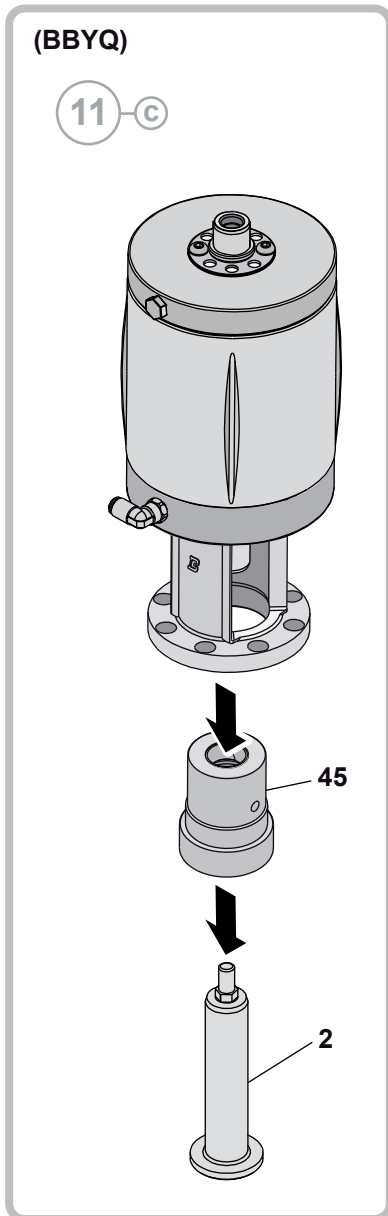


9 b2

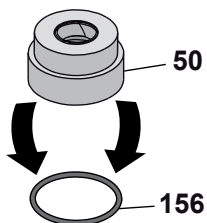




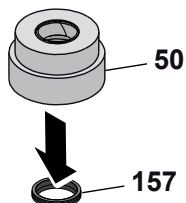
(BBYQ Speciaal)



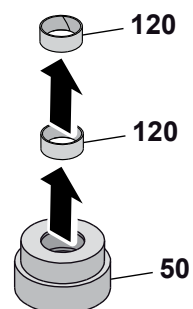
13-b



14-b

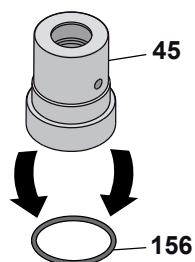


15-b

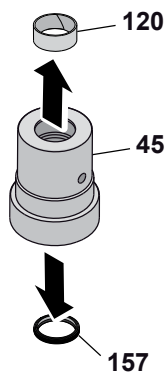


(BBYQ)

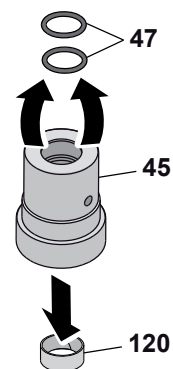
13-d



14-d

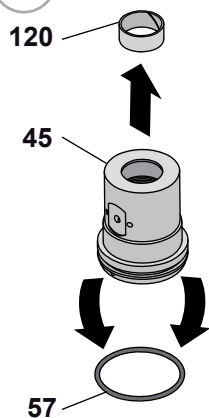


15-d

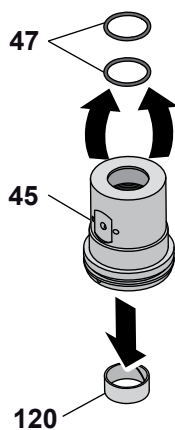


(BBYQ Speciaal)

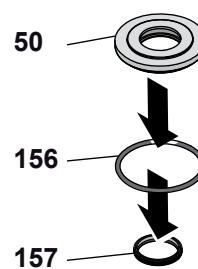
13-f

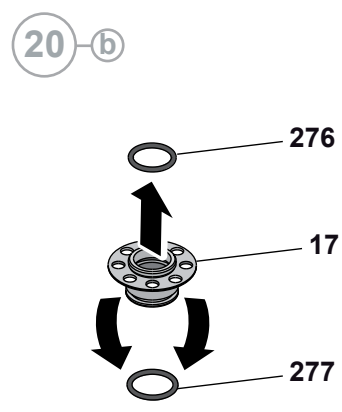
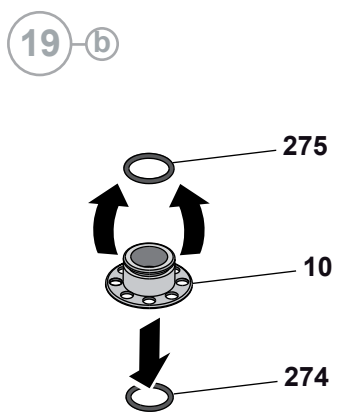
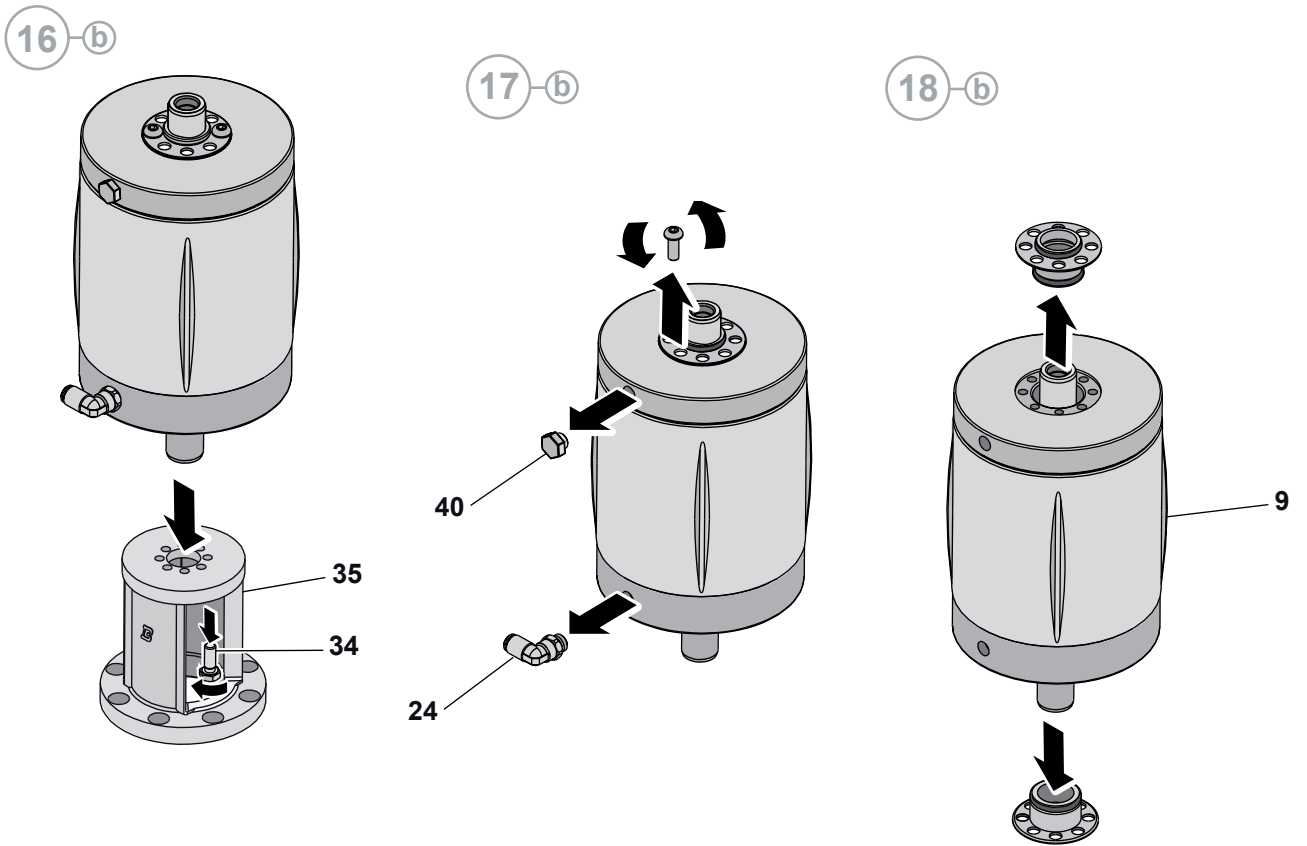


14-f

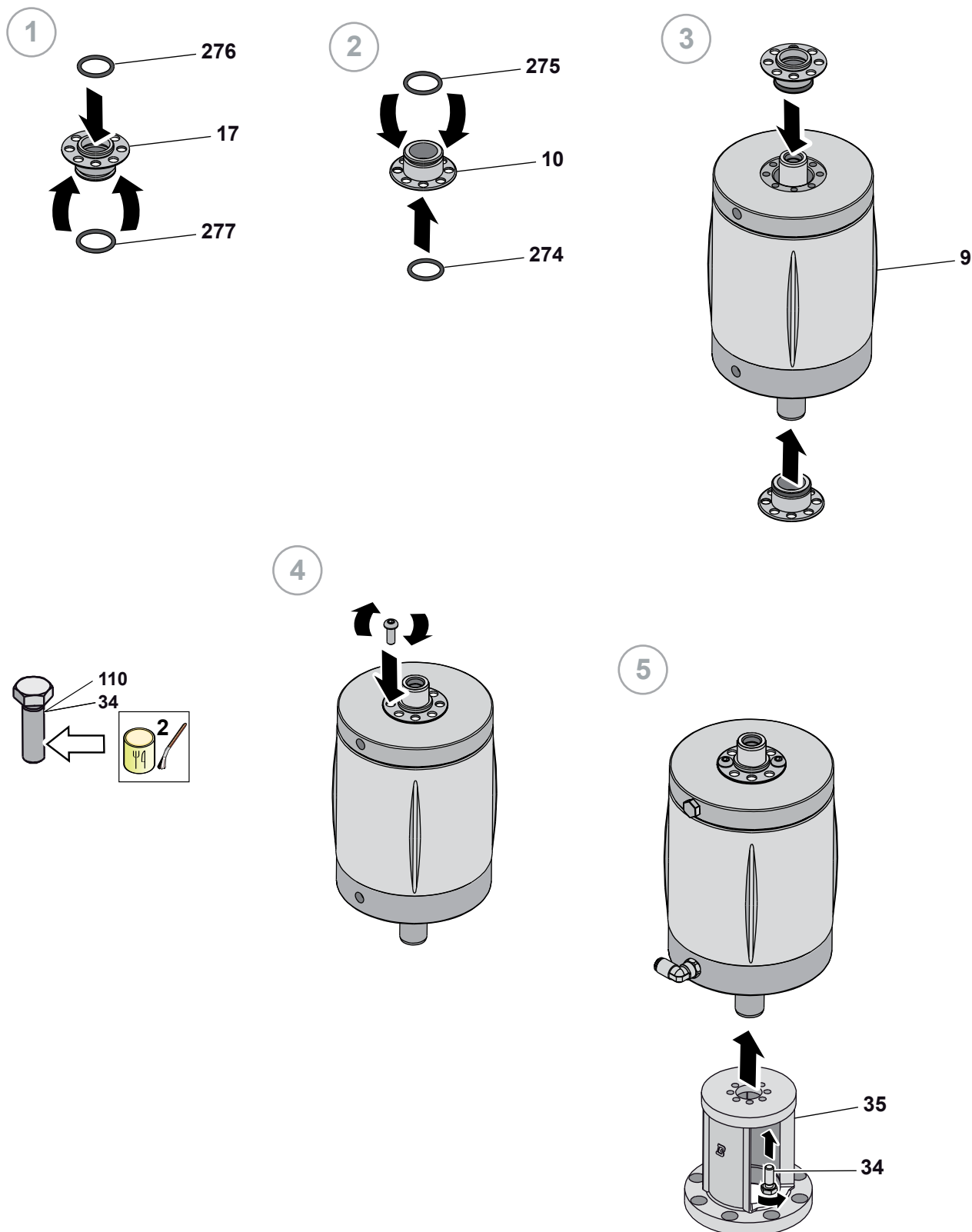


15-f

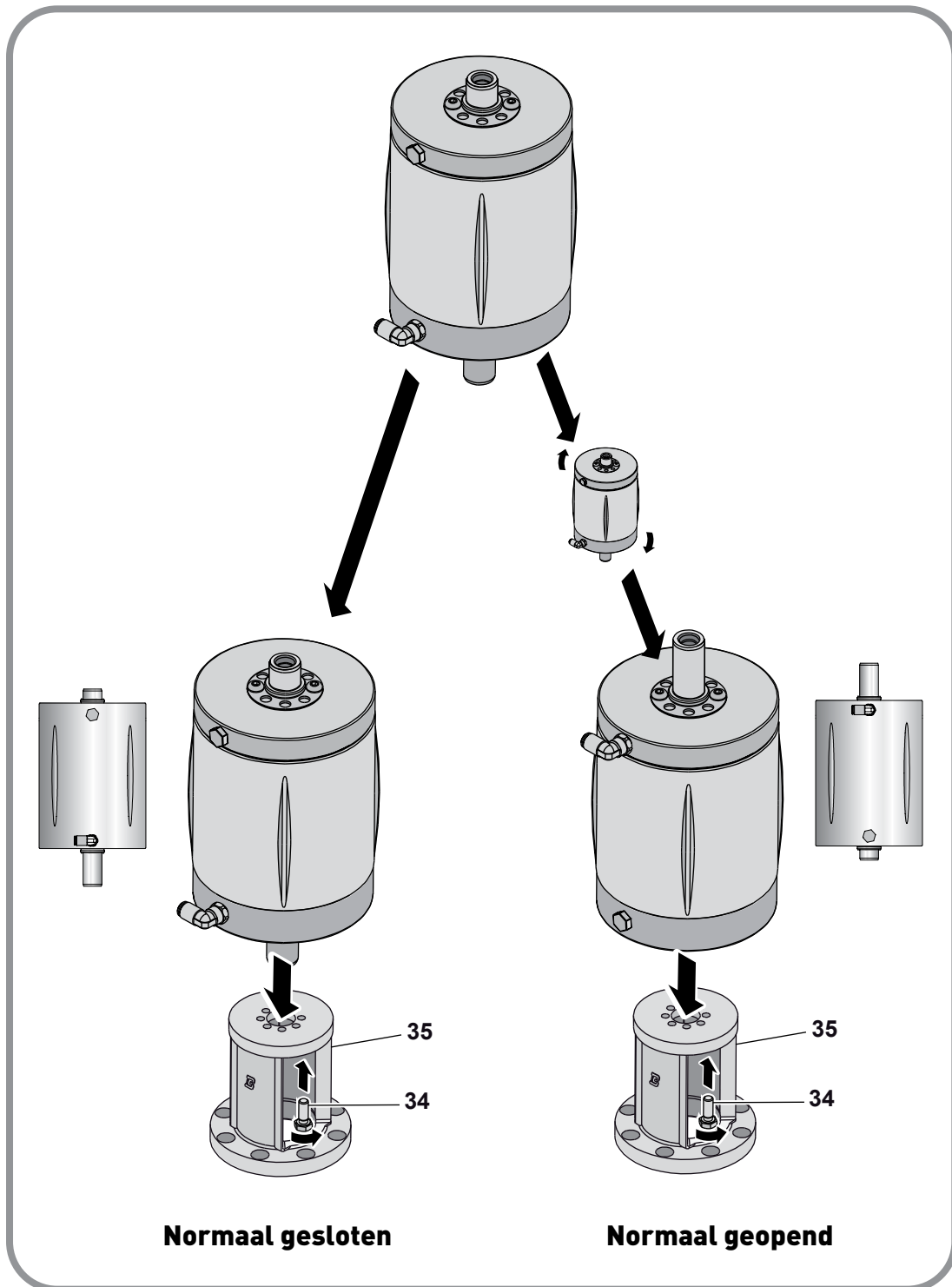


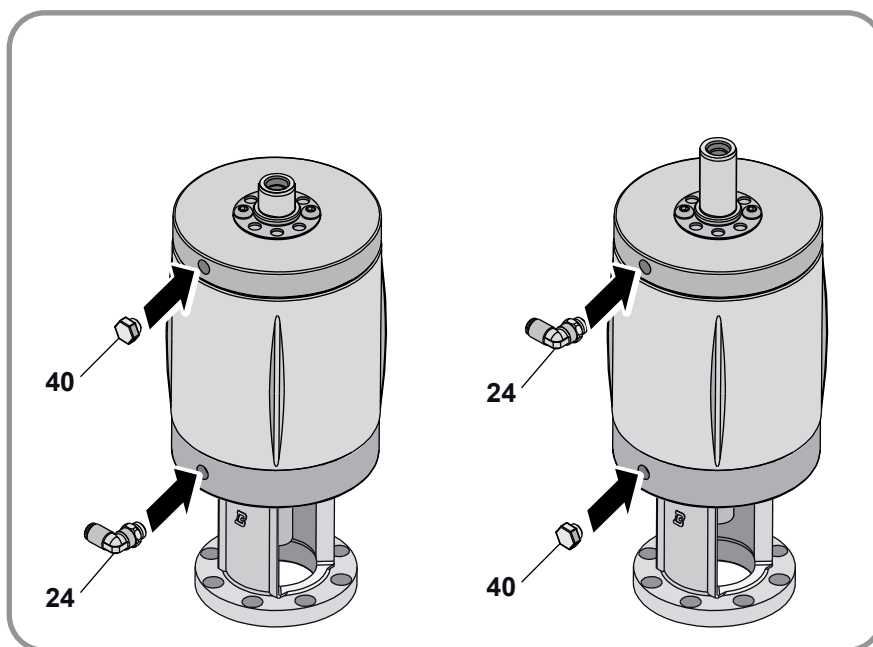


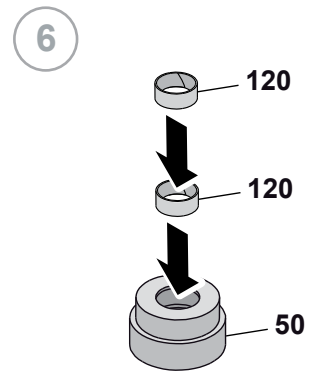
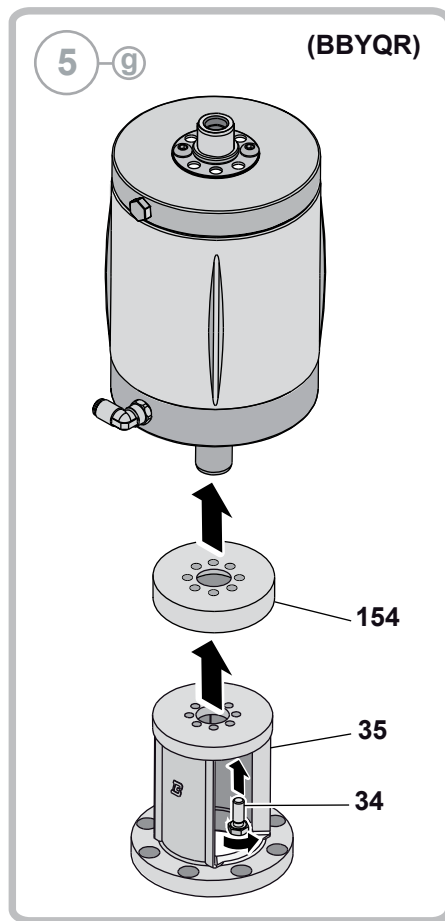
10.9 Montage van de BBZQ - BBYQ cilinder 108-156 Wisselklep



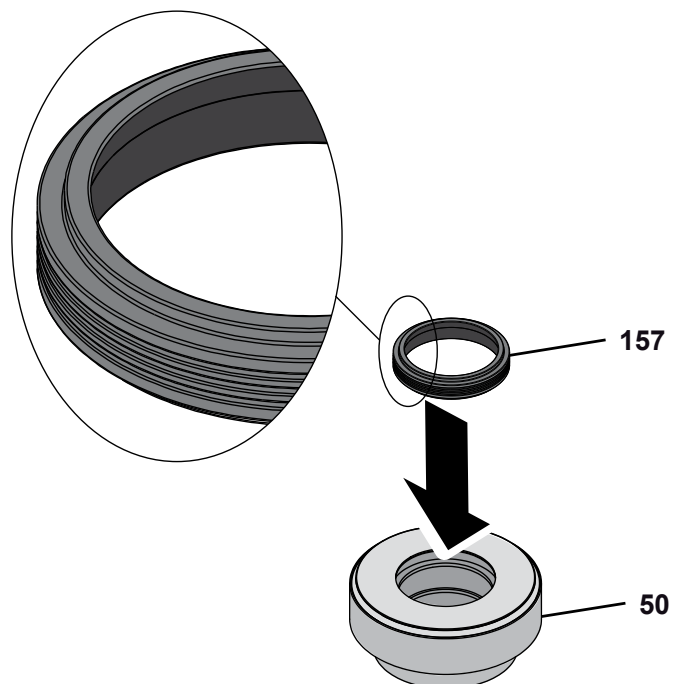
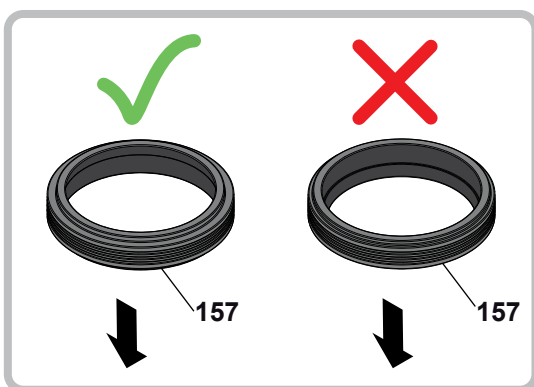
10.9.1 Het type klep instellen Normaal Open of Normaal Gesloten



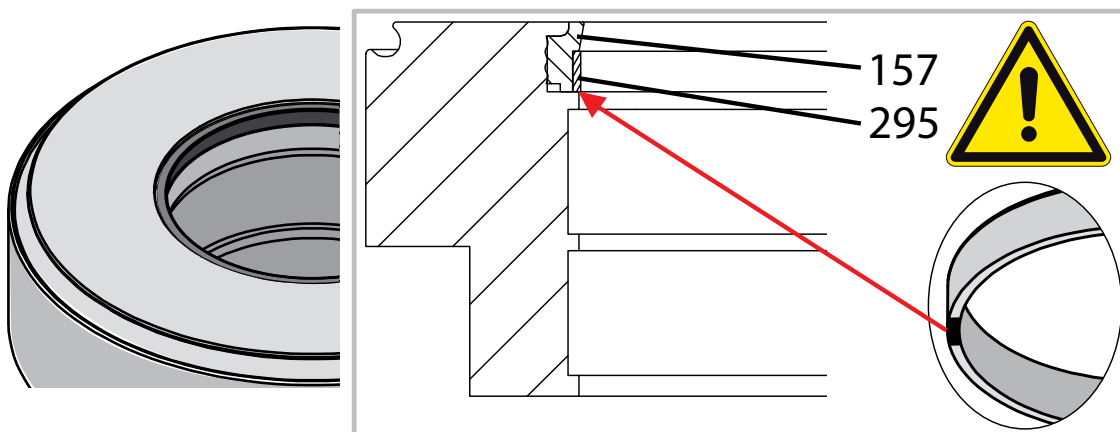
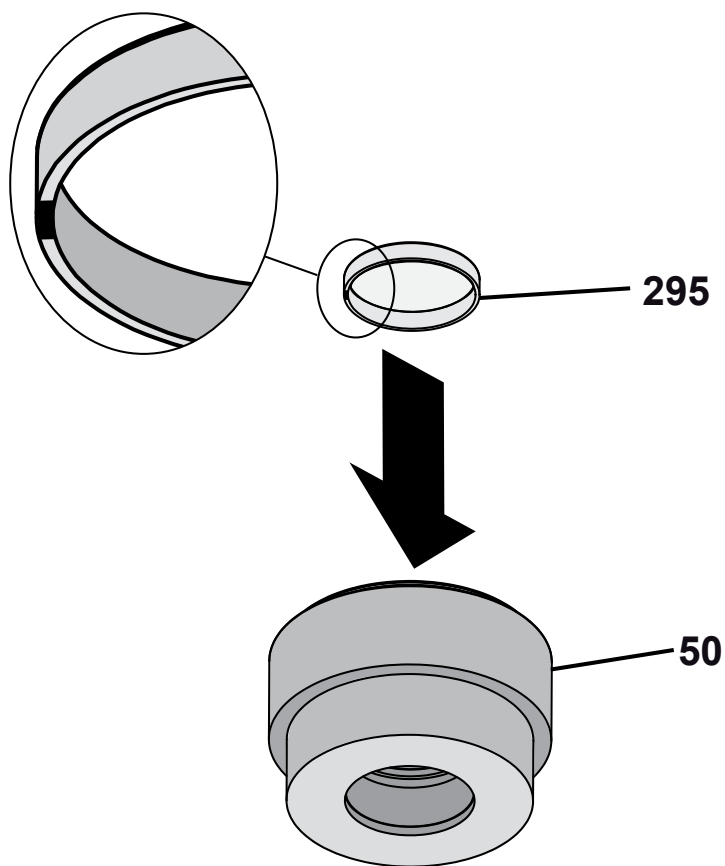




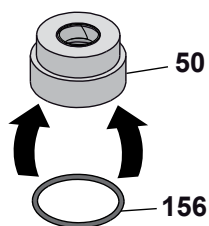
7



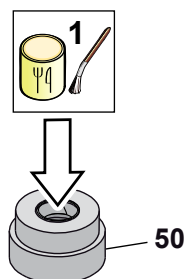
8



9

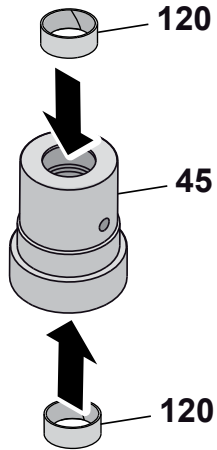


10

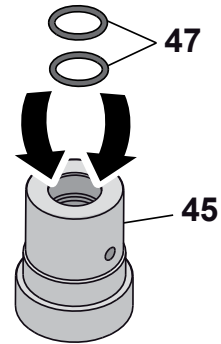


(BBYQ)

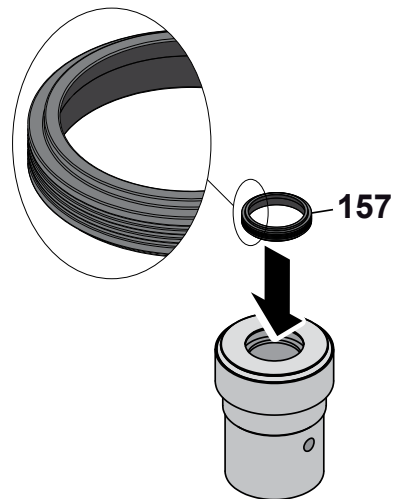
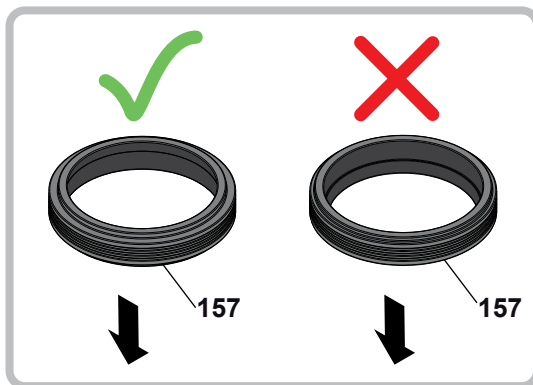
6-d



7-d

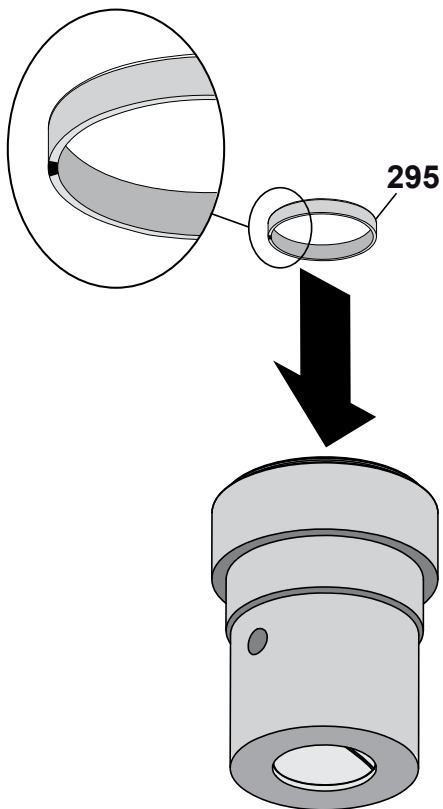


8-d

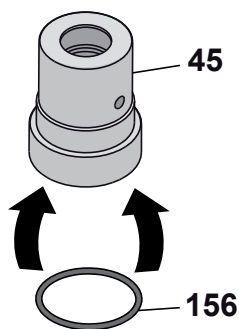


(BBYQ)

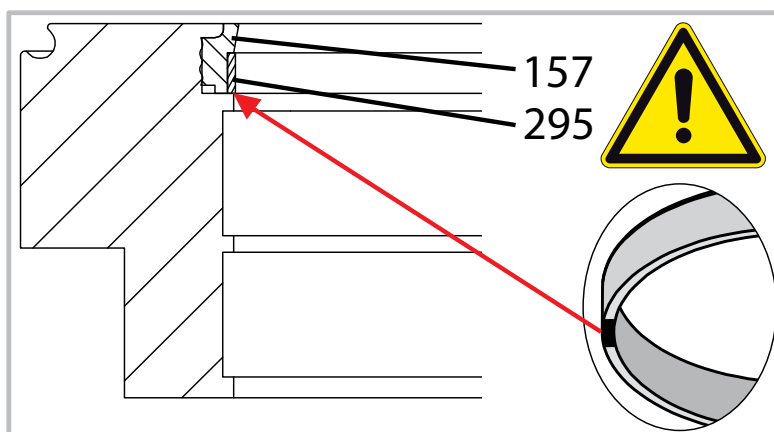
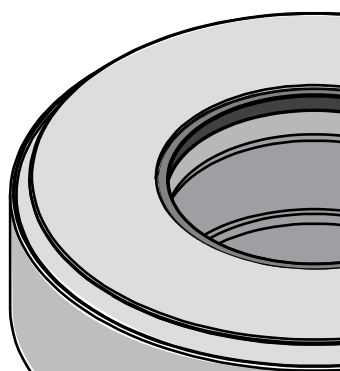
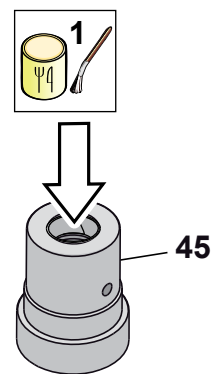
9-d



10-d

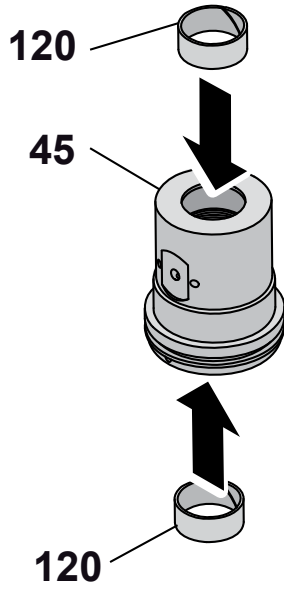


11-d

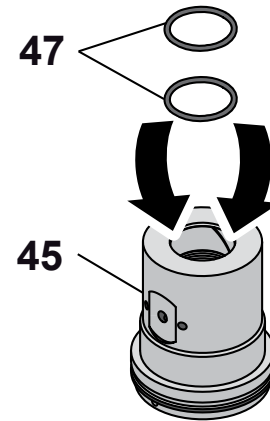


(BBYQ Speciaal)

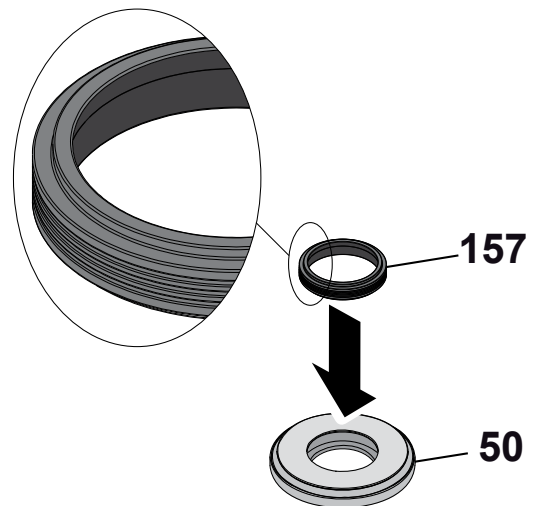
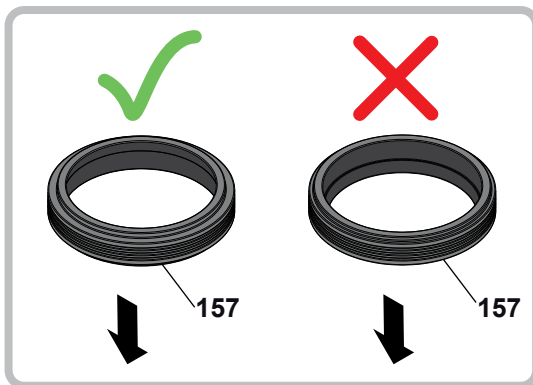
6-f



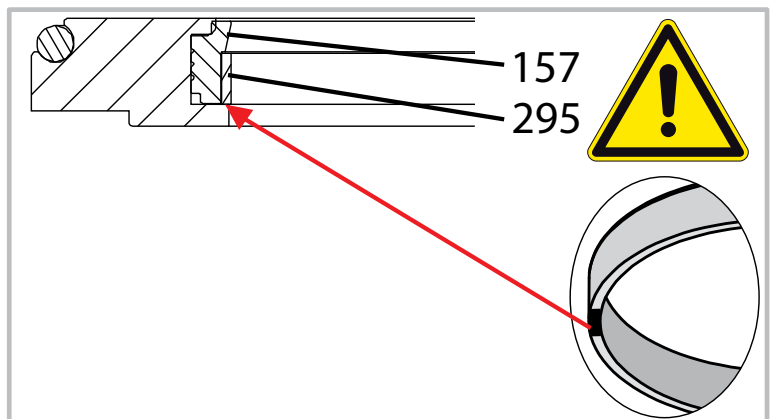
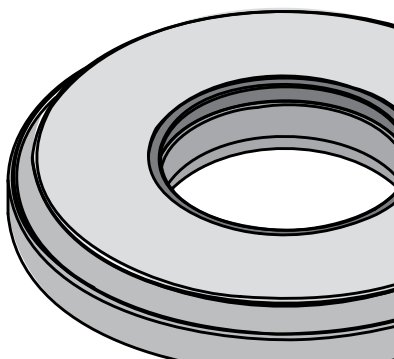
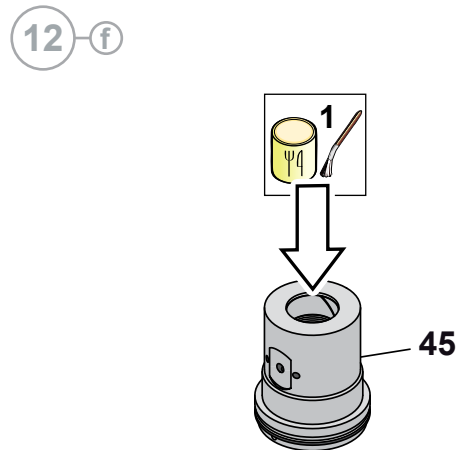
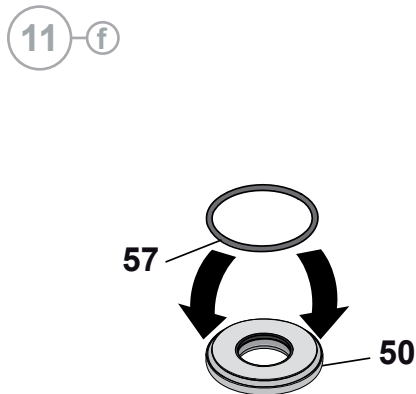
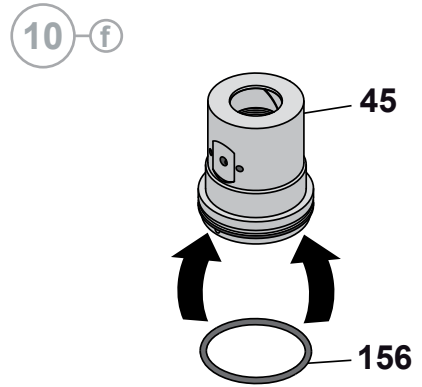
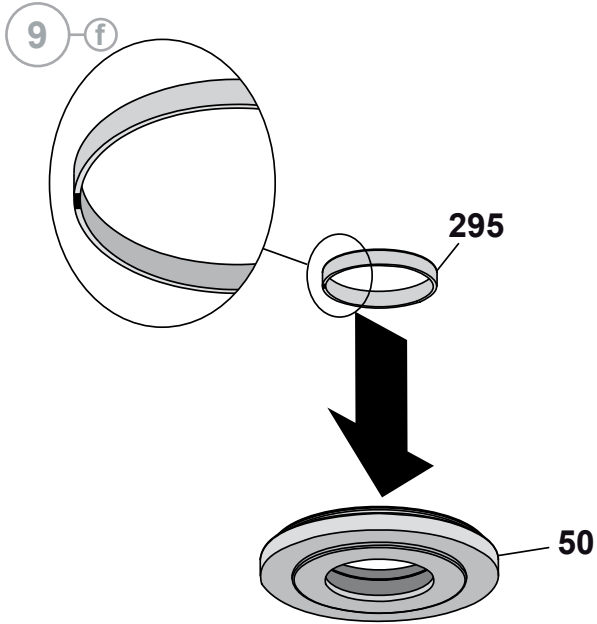
7-f



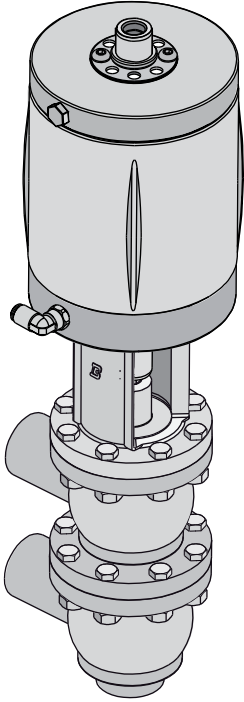
8-f



(BBYQ Speciaal)

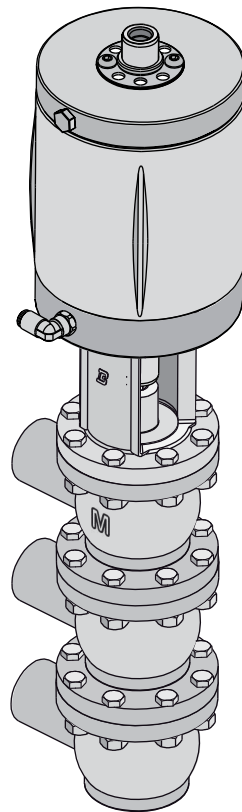


a



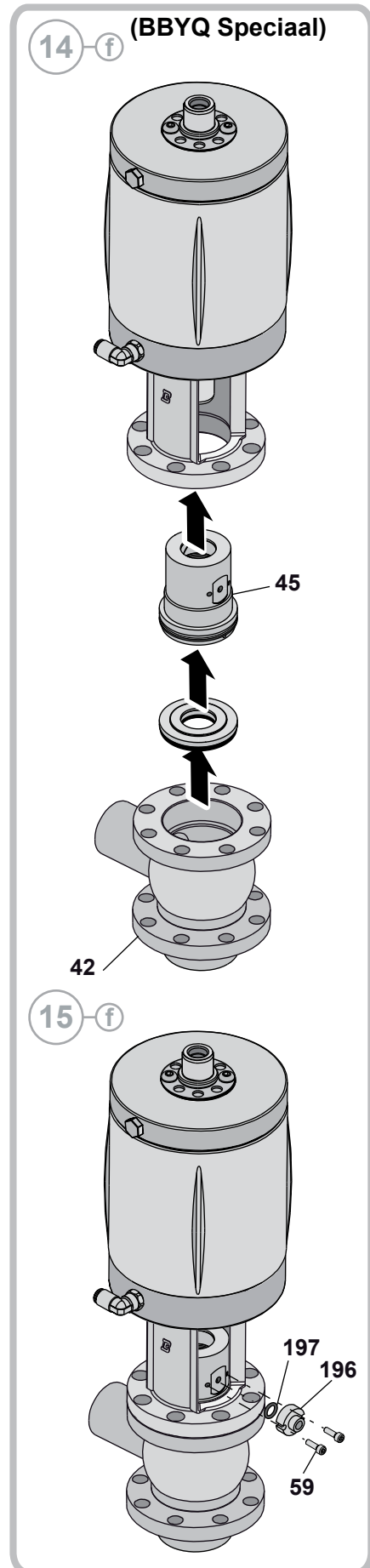
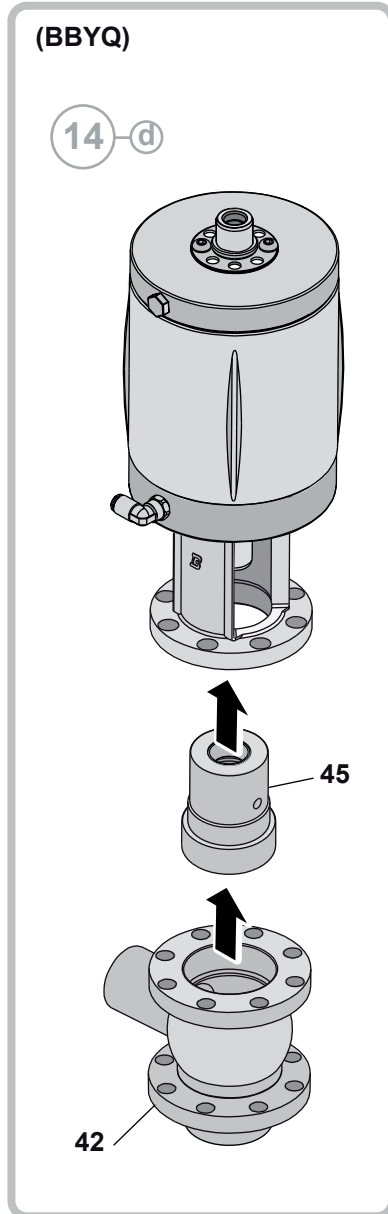
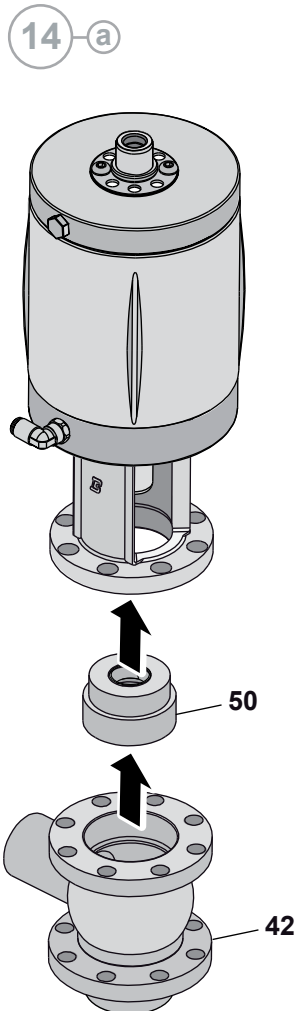
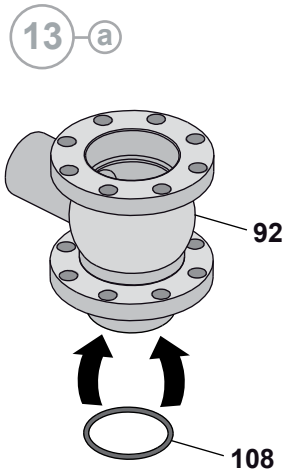
[A M BBZQ-LL108-156]

b

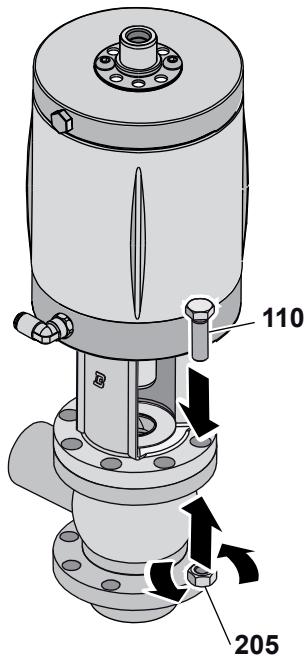


[B M BBZQ-M8-LLL108-156]

A Montage BBZQ - BBYQ LL

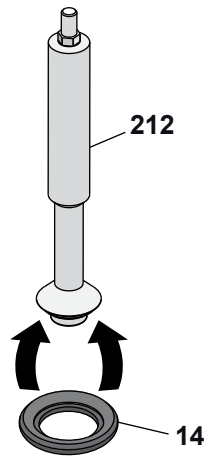


16-a

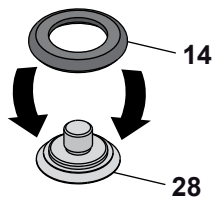


(P.T.F.E.)

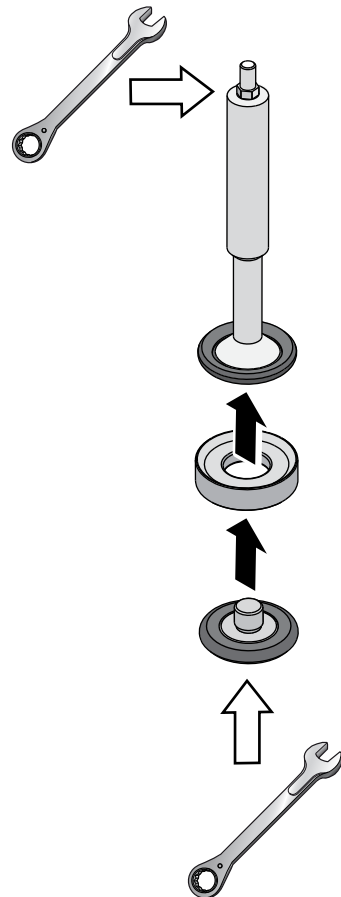
17-e



18-d

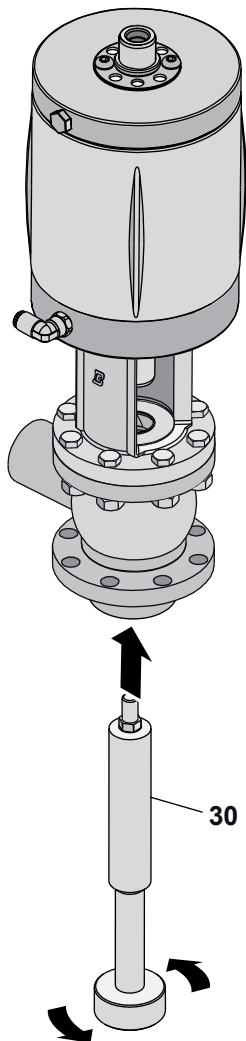


19-e

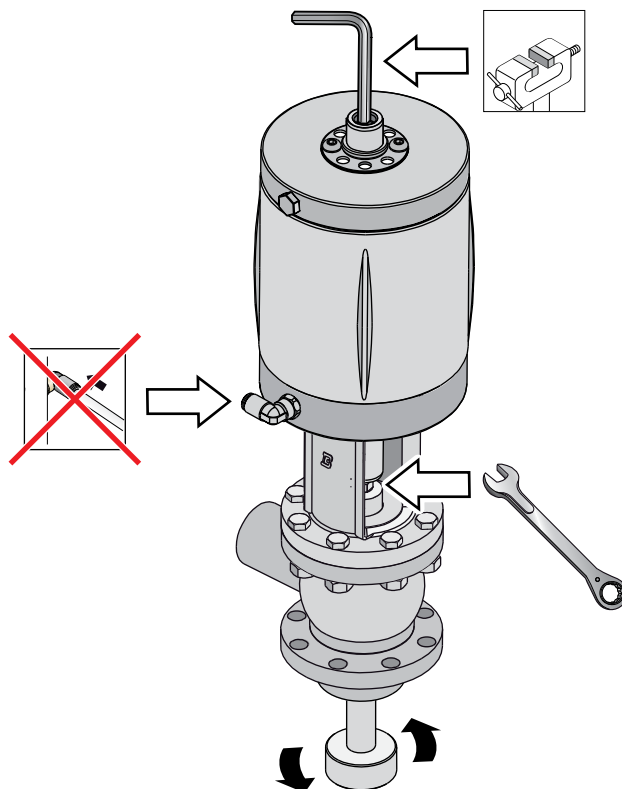


(Normaal gesloten)

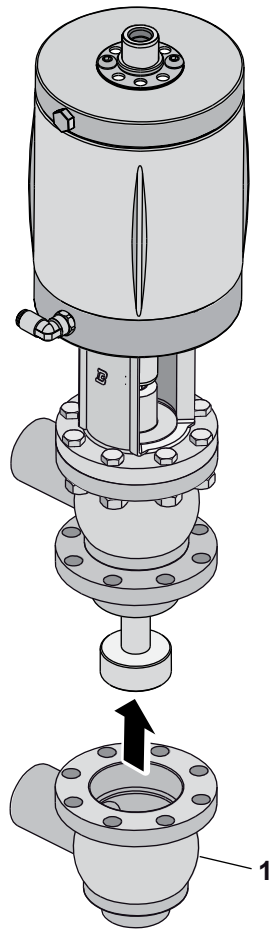
20 a1



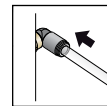
21 a1



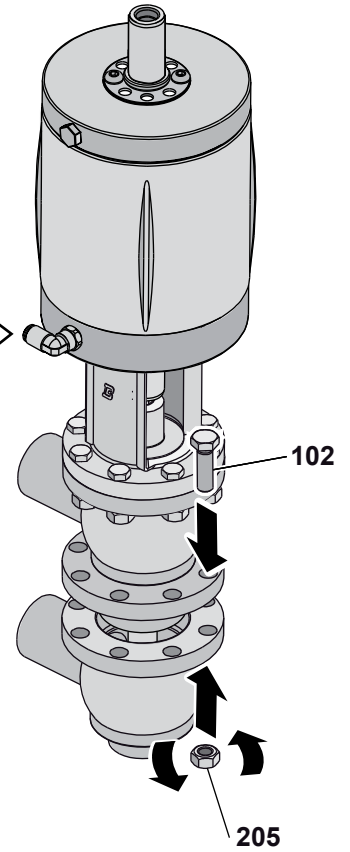
22 a1



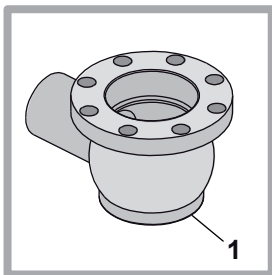
23 a1



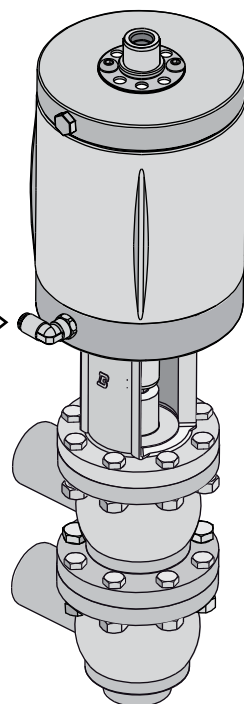
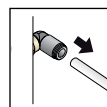

Kom nooit aan de bewegende delen als er perslucht aan de actuator wordt geleverd



P7

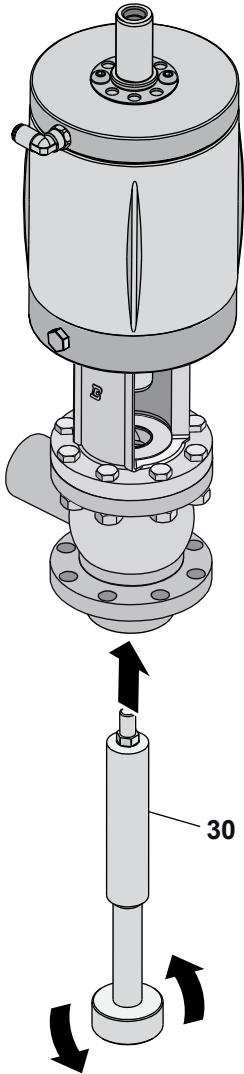


24 a1



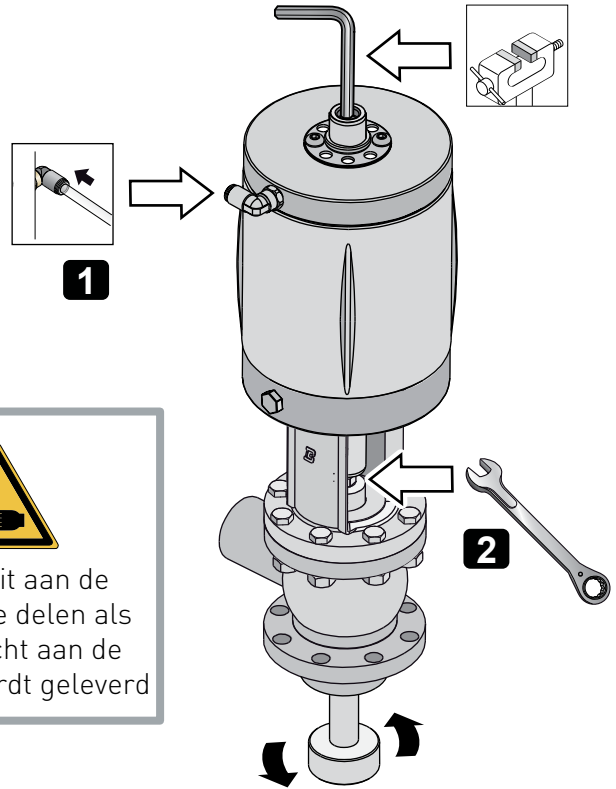
(Normaal open of dubbelwerkend)

20 a2

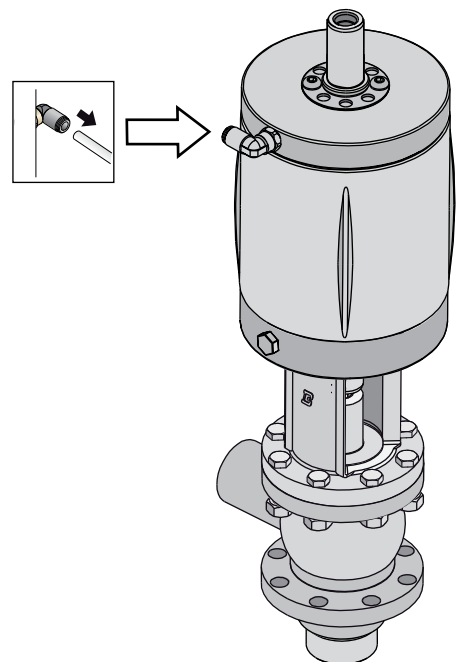


21 a2

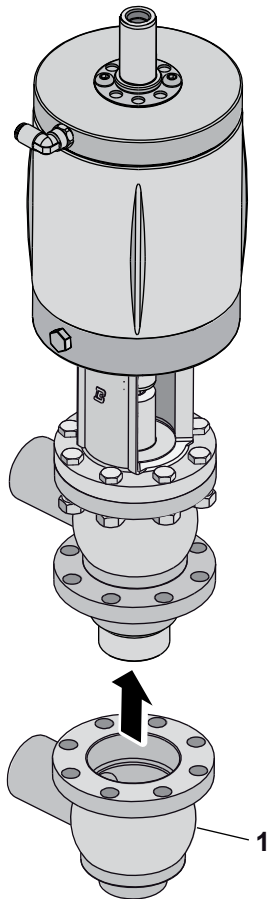

Kom nooit aan de bewegende delen als er perslucht aan de actuator wordt geleverd



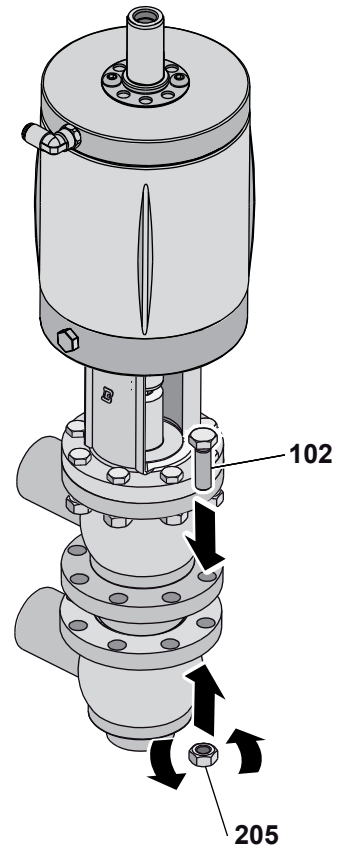
22 a2



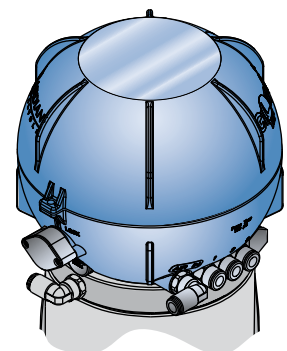
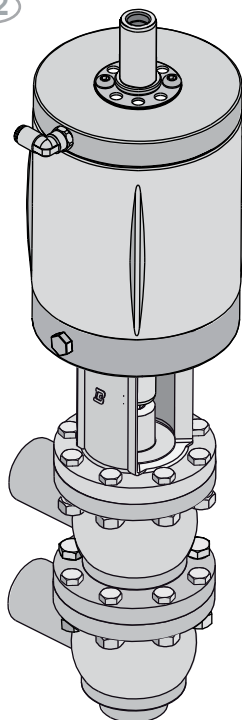
23 a2



24 a2

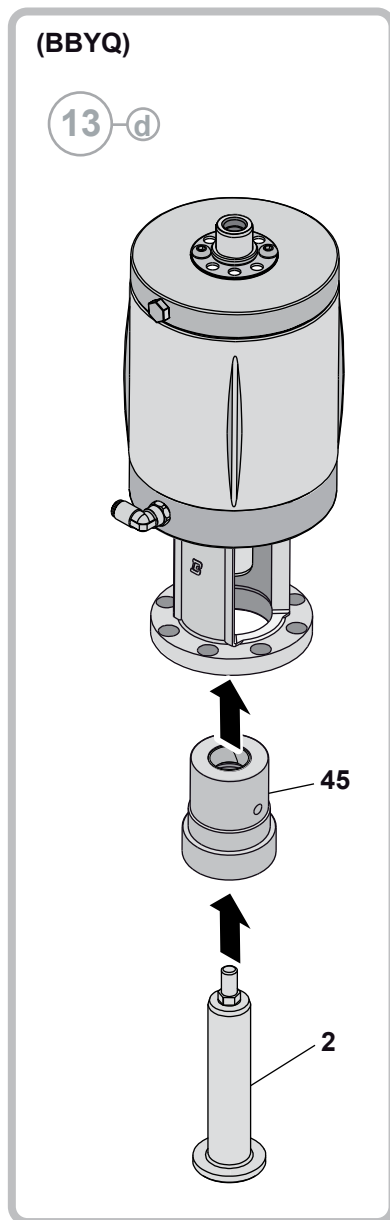
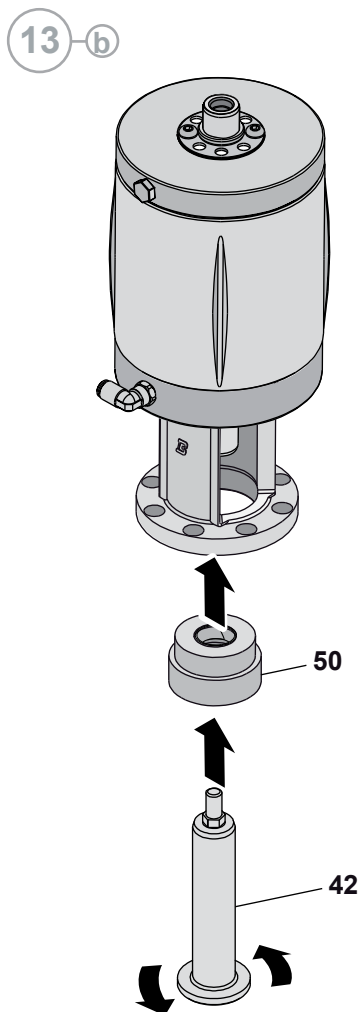


25 a2

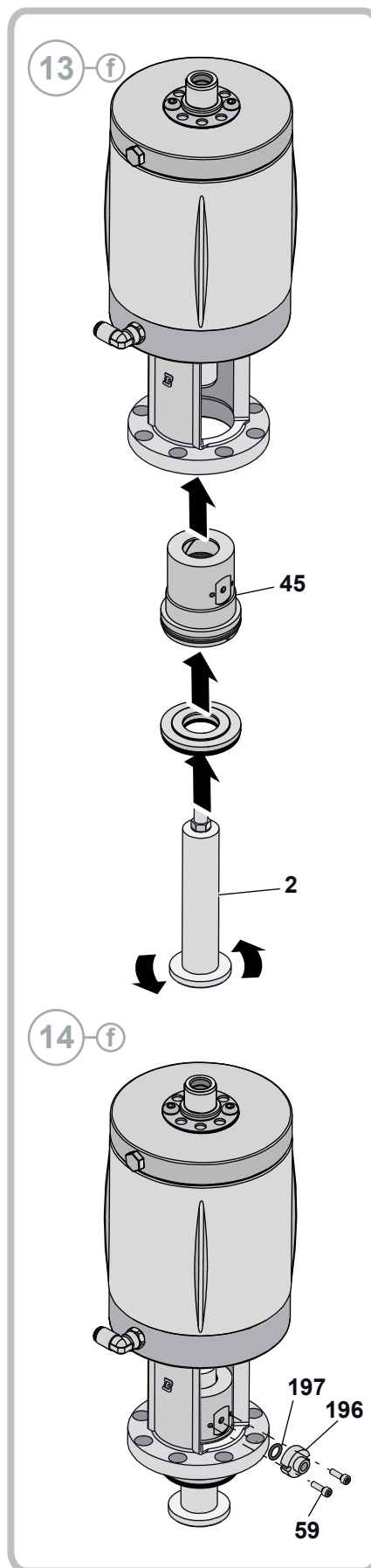


[M GIOTTO]

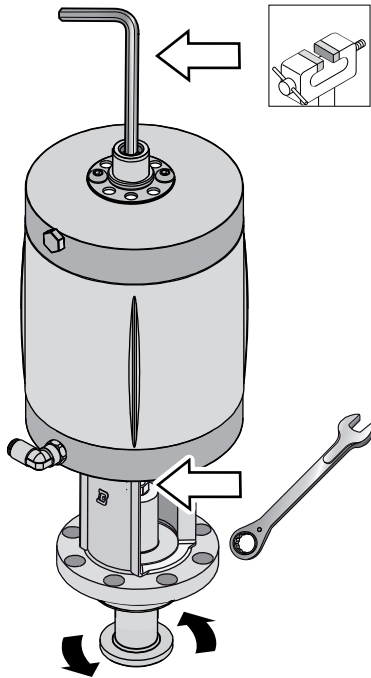
B Montage BBZQ - BBYQ M8-LLL



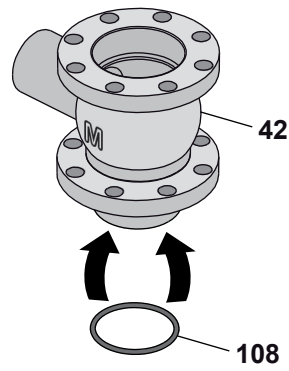
(BBYQ Speciaal)



15-b

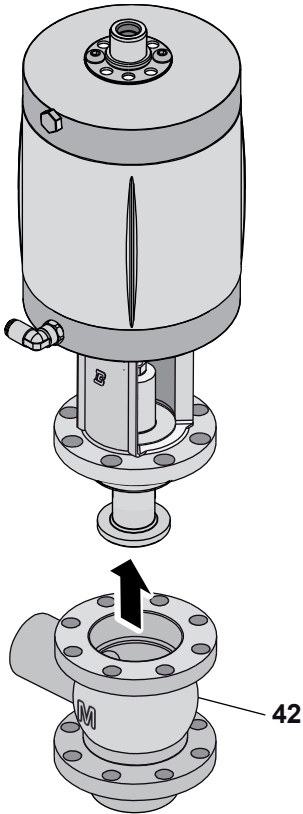


16-b



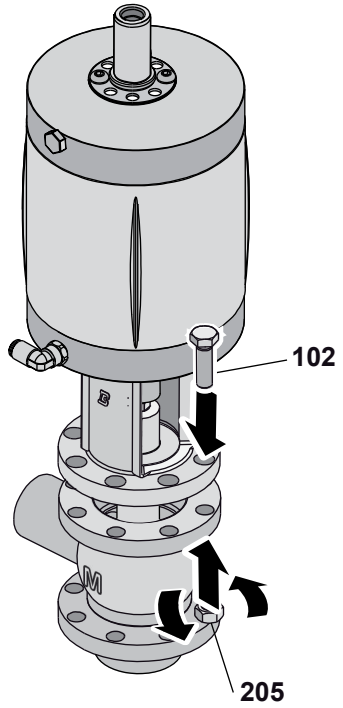
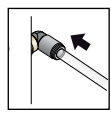
(Normaal gesloten)

17 b1

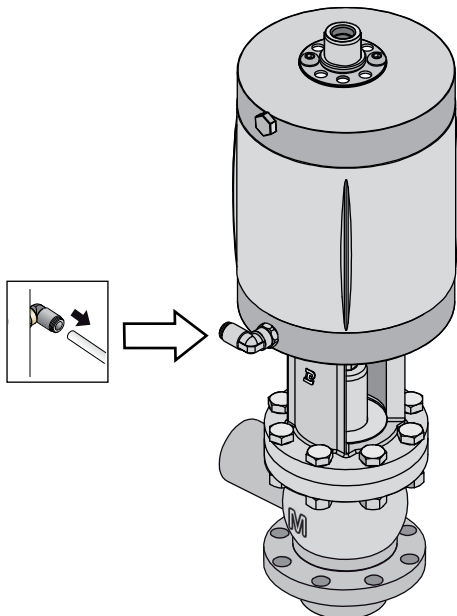


18 b1


Kom nooit aan de bewegende delen als er perslucht aan de actuator wordt geleverd

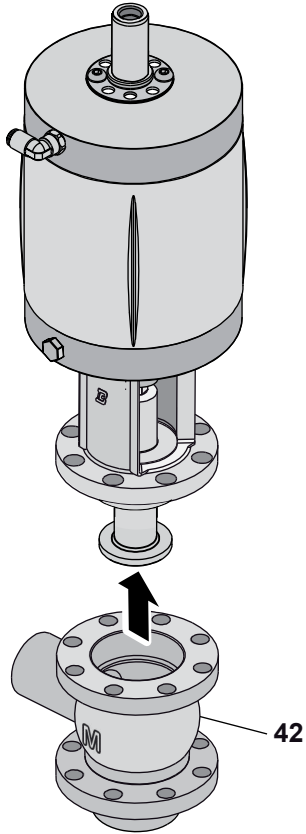


19 b1

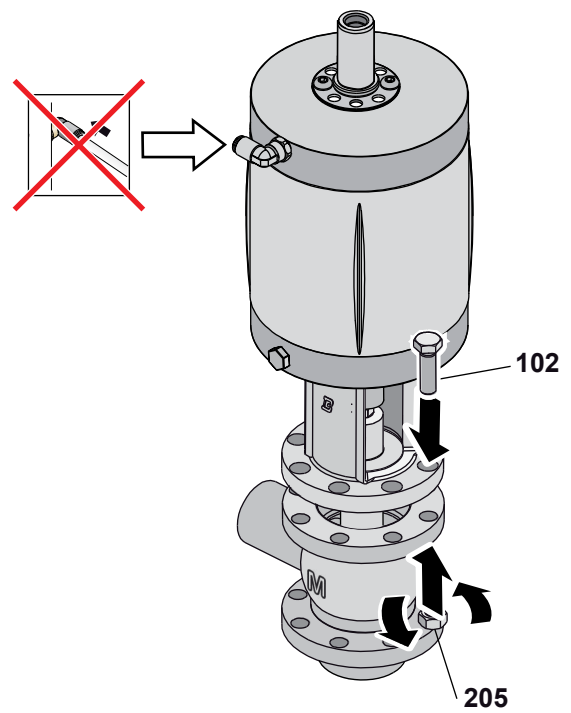


(Normaal open of dubbelwerkend)

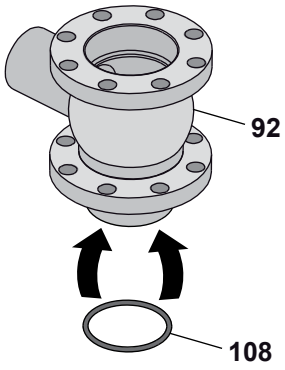
17 b2



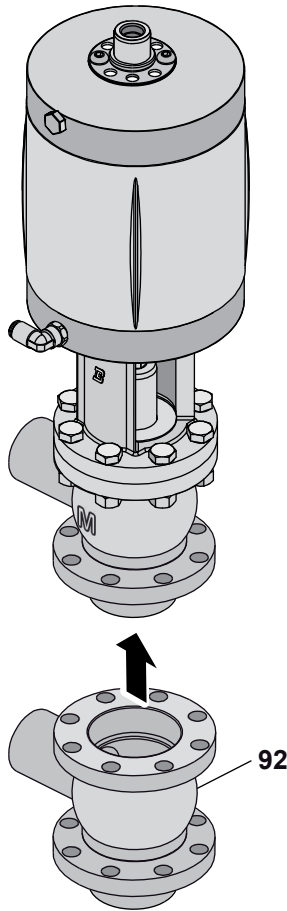
18 b2



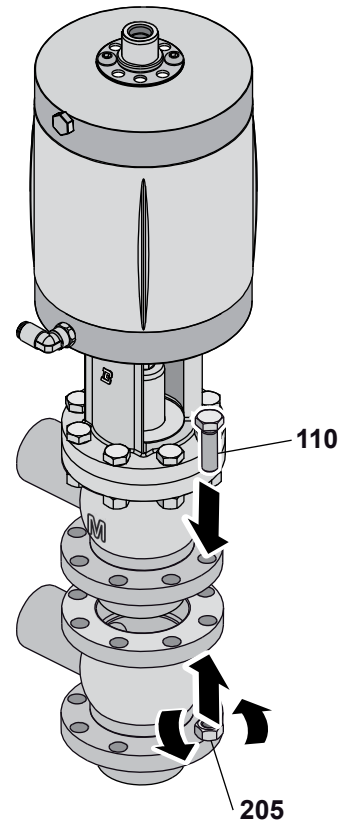
20-b



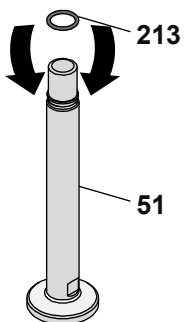
21-b



22-b

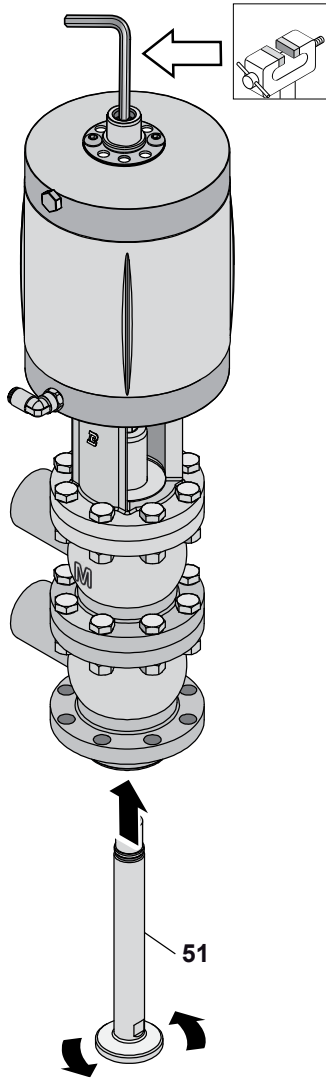


23-b

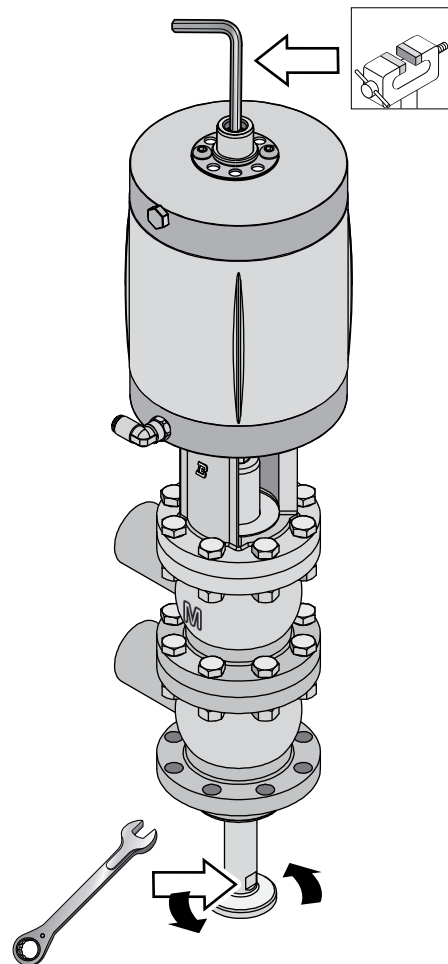


(Normaal gesloten)

24 b1

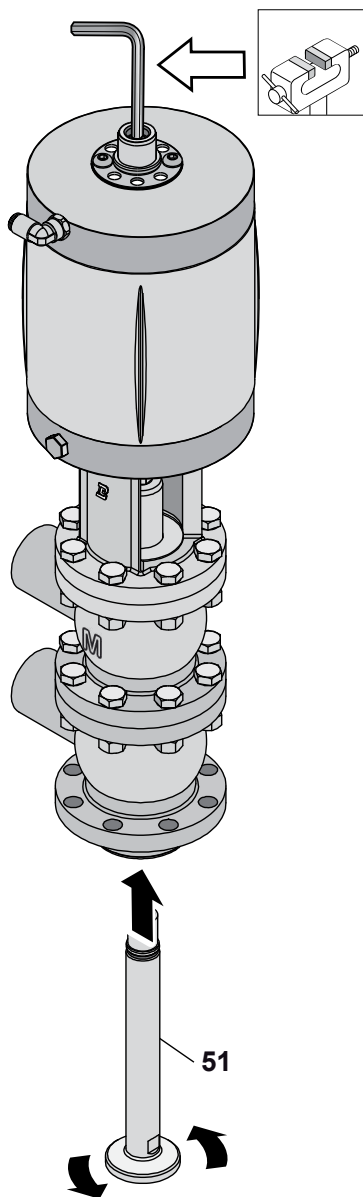


25 b1

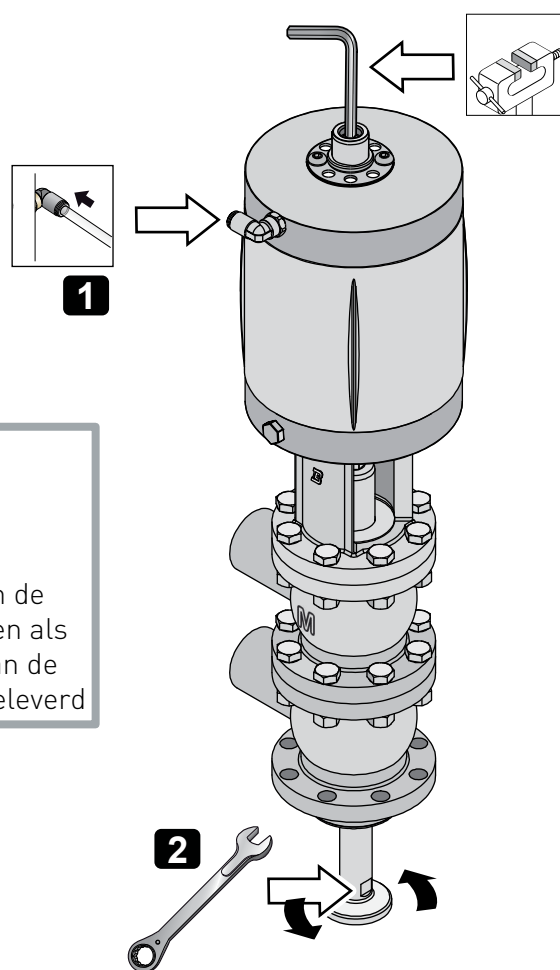


(Normaal open of dubbelwerkend)

24 b2

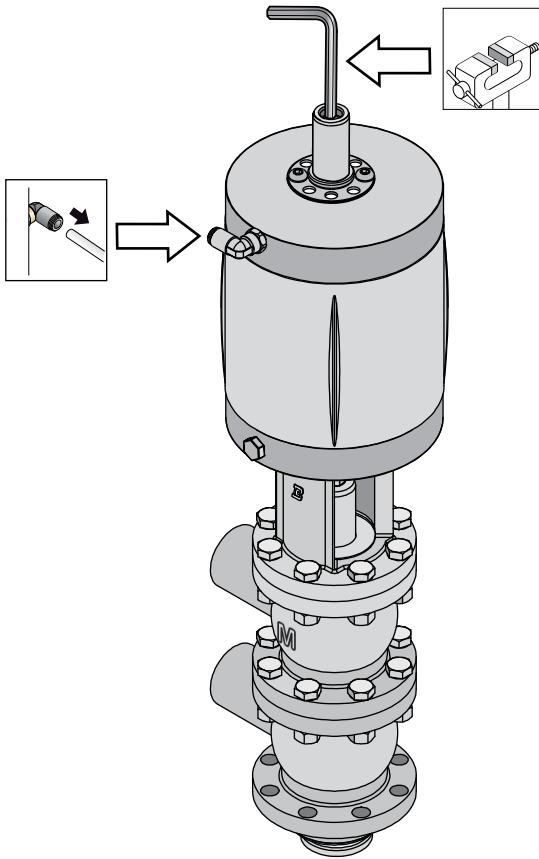


25 b2

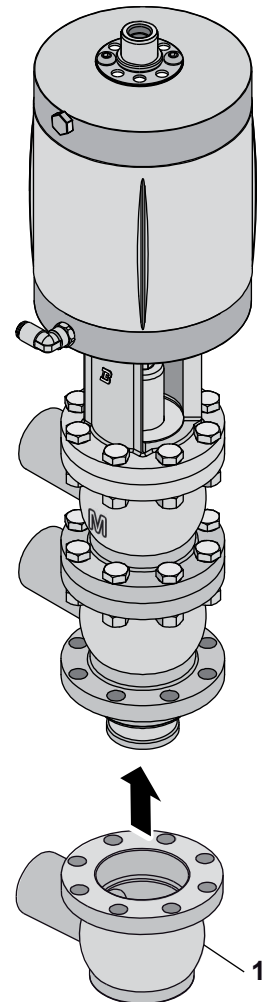



Kom nooit aan de bewegende delen als er perslucht aan de actuator wordt geleverd

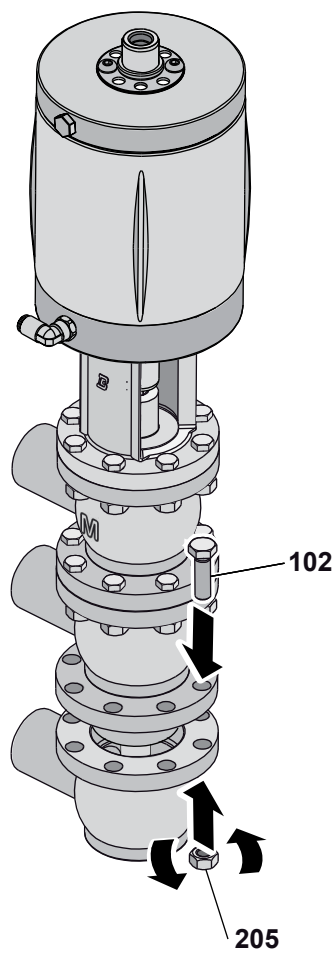
26-b2



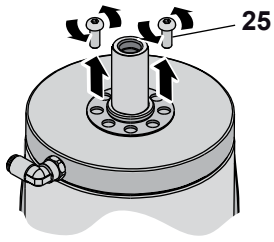
27-b



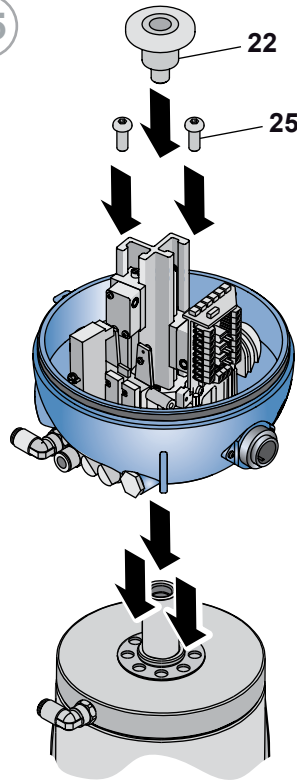
28 b



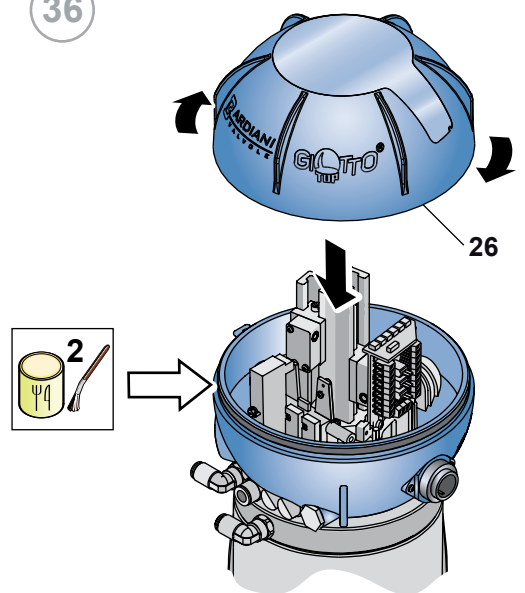
34



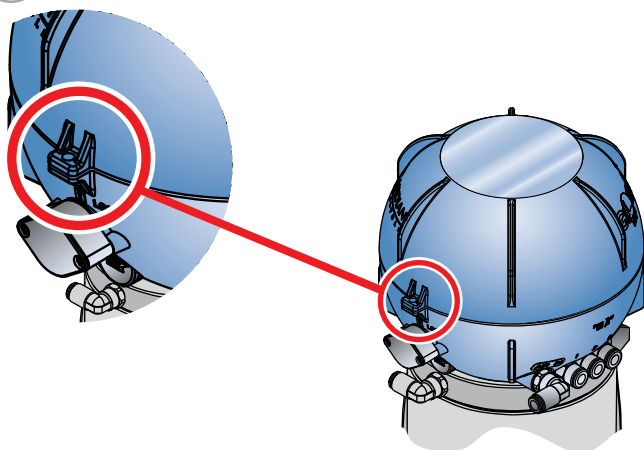
35



36

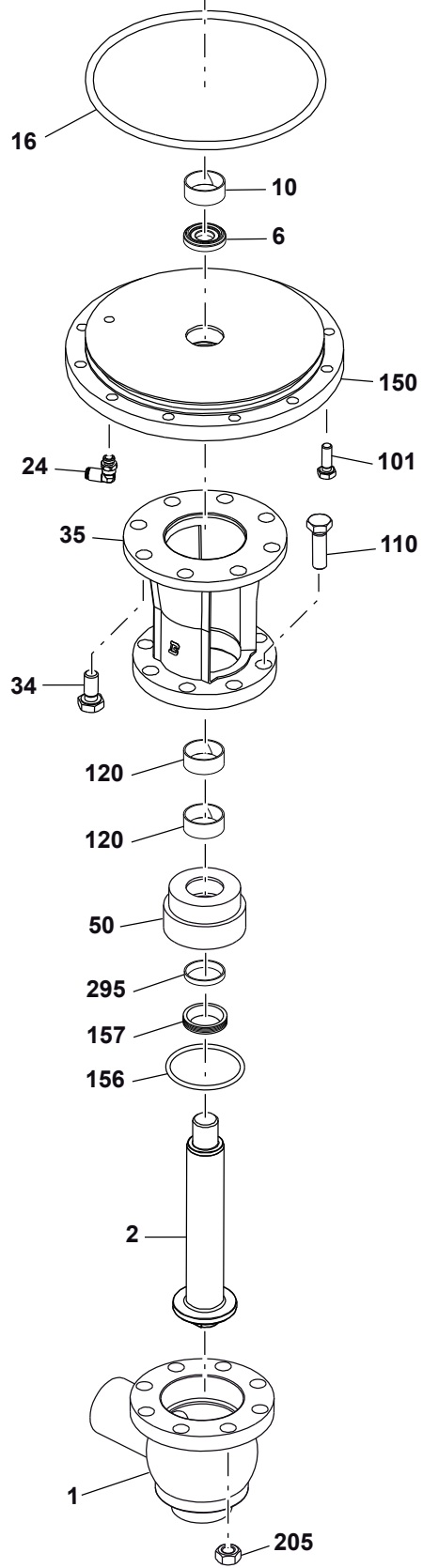
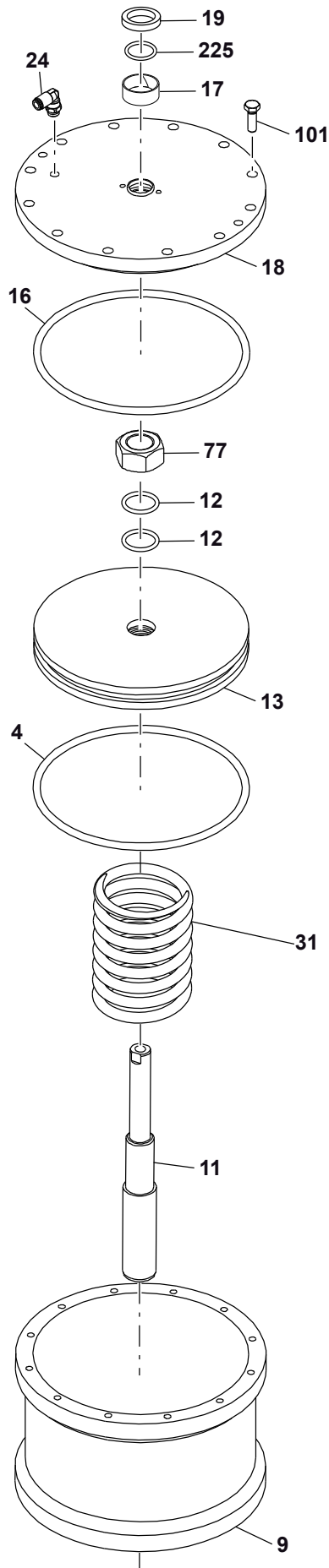


37

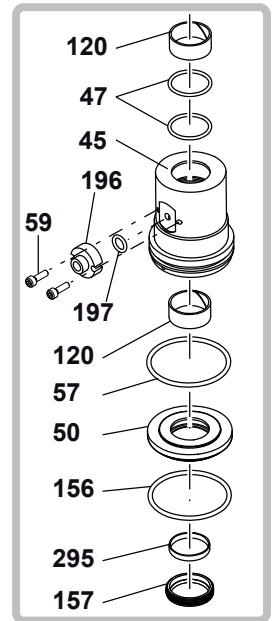


10.10 Pneumatische klep BBZQ - BBYQ cilinder 207-360

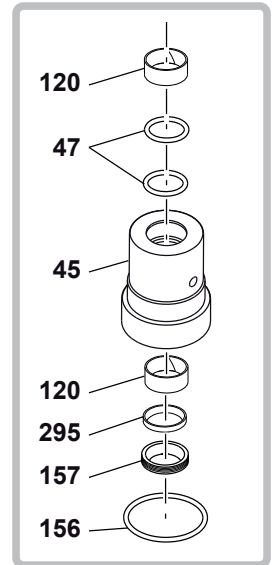
NR.	BESCHRIJVING
1	Onderste kleplichaam
2	Sluitlichaam
4	Afdichtingsring
6	Afdichtingsring
9	Cilinder
10	Bus
11	Stift
12	Afdichtingsring
13	Zuiger
16	Afdichtingsring
17	Bus
18	Kopdichting
19	Afdichtingsring
24	Luchtaansluiting
31	Veer
34	Schroef
35	Assemblage
45	Dampbarrière
47	Afdichtingsring
50	Draagschijf afdichting
57	Afdichtingsring
59	Schroef
77	Moer
101	Schroef
110	Schroef
120	Bus
150	Onderste kopdichting
156	Afdichtingsring
157	Afdichtingsring
196	Dampaansluiting
197	Afdichtingsring
205	Moer
225	Afdichtingsring
295	Bus



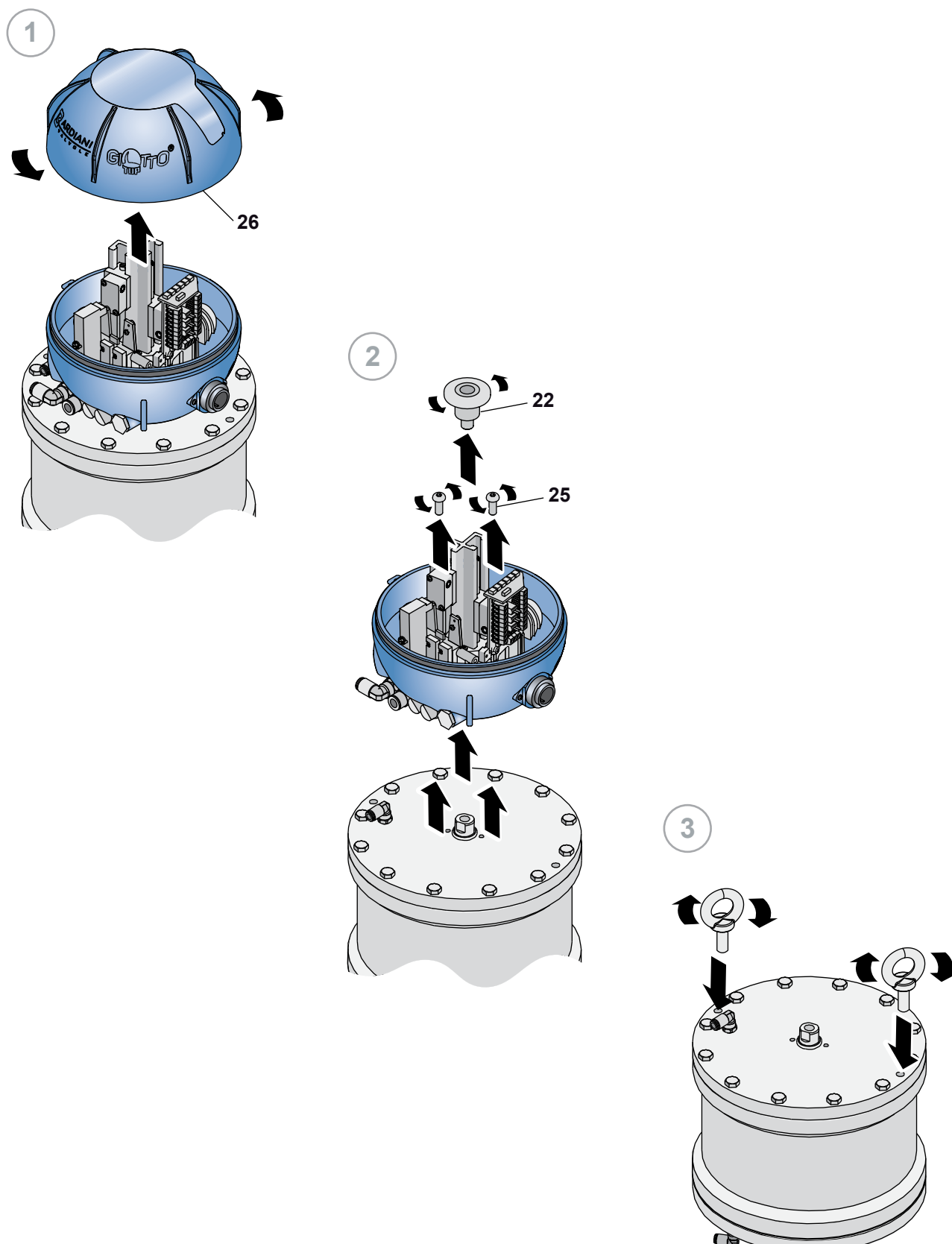
(BBYQ Speciaal)

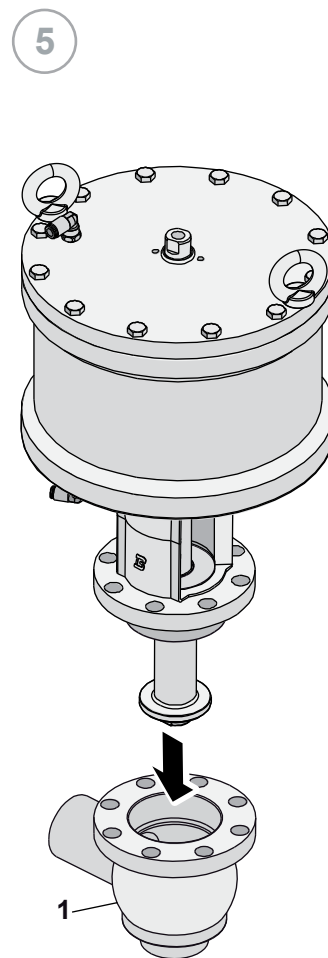
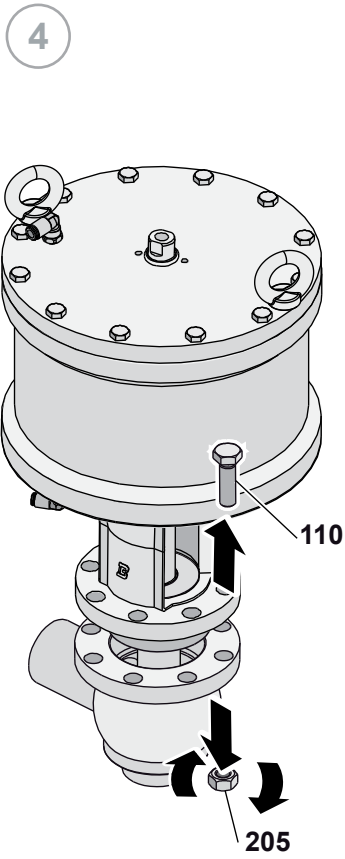


(BBYQ)



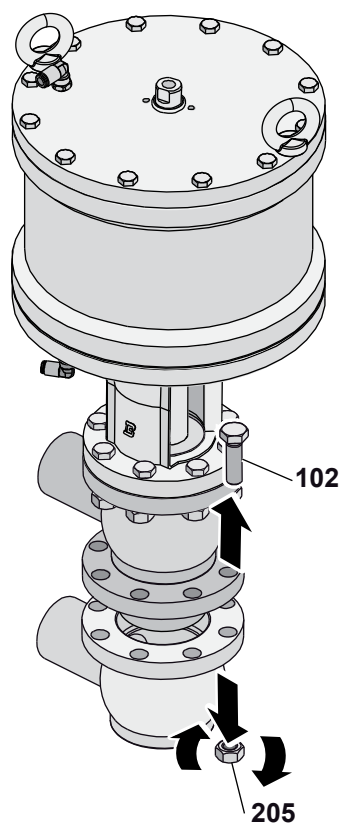
10.11 Demontage van de BBZQ - BBYQ cilinder 207-360



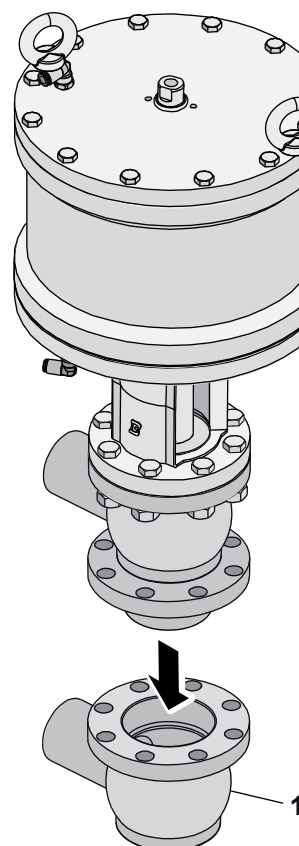


(M8)

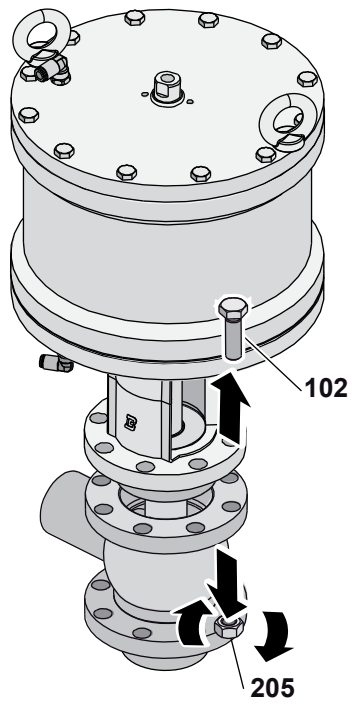
6 a



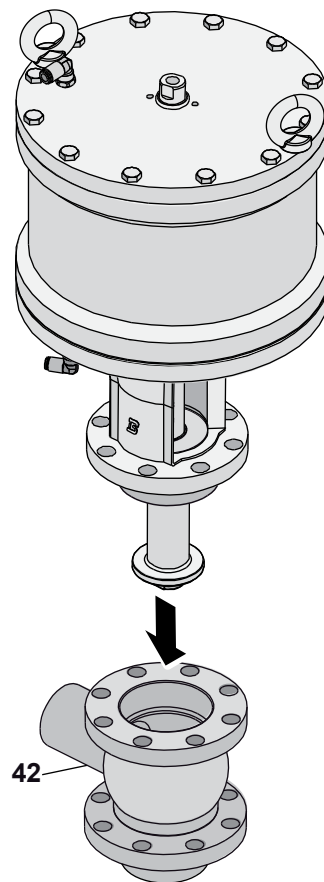
7 a



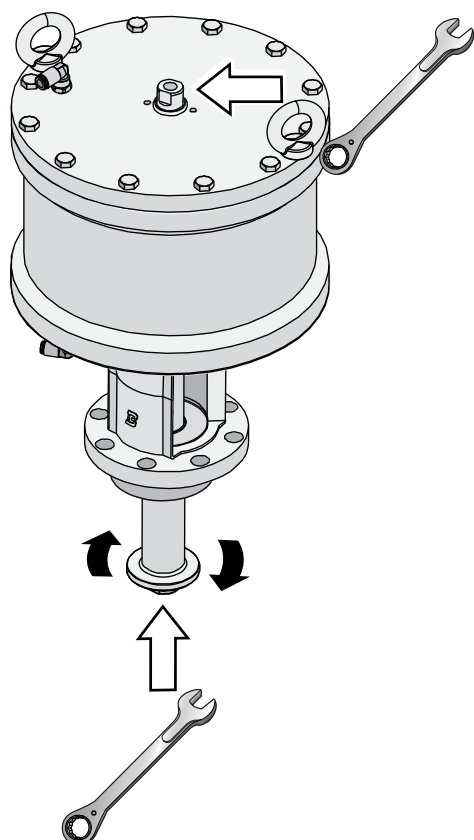
8 a



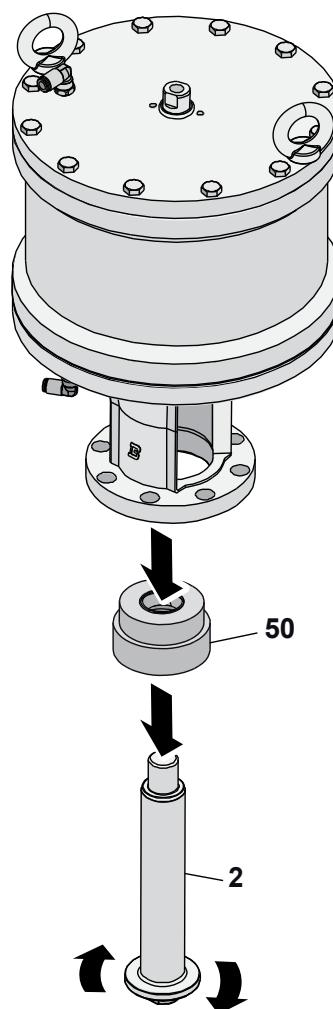
9 a

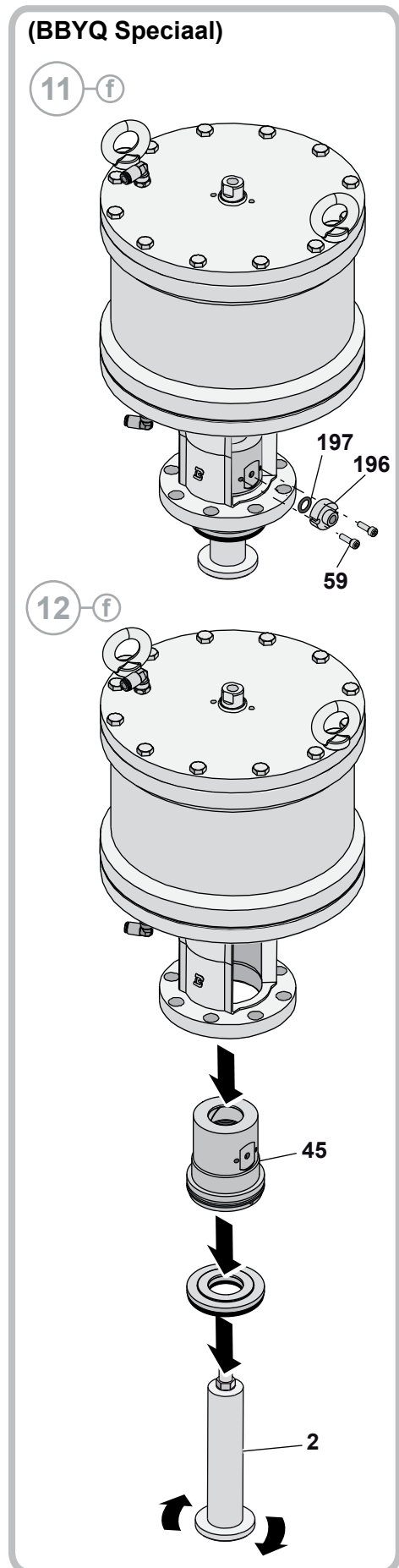
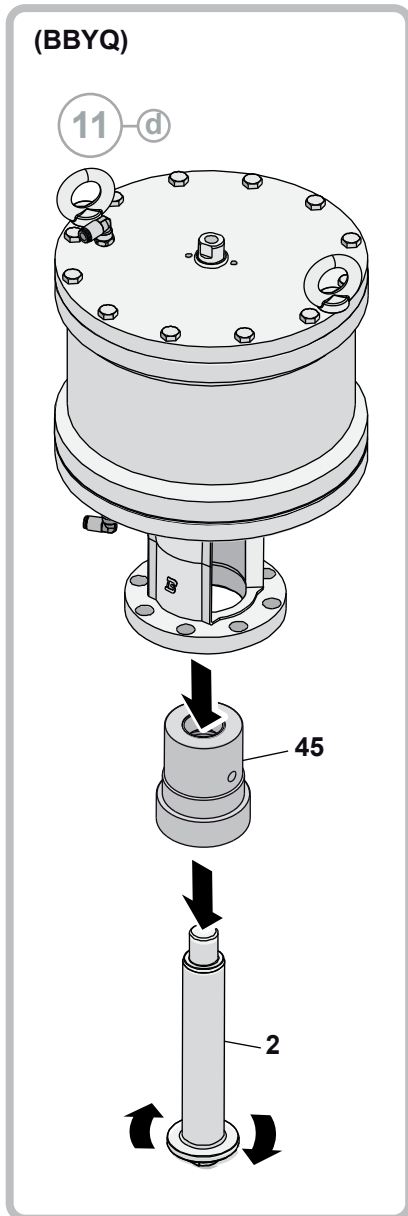


10

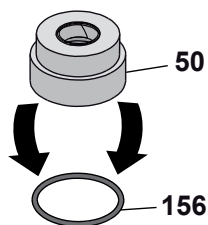


11

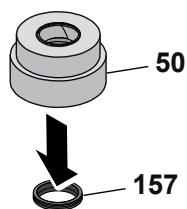




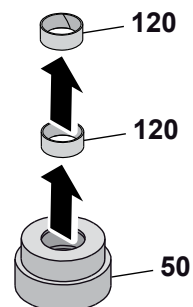
13



14

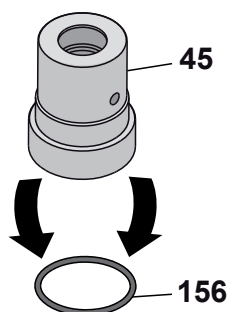


15

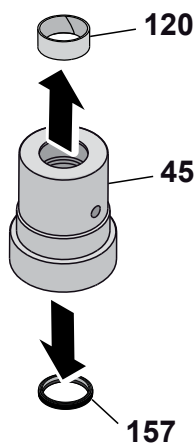


(BBYQ)

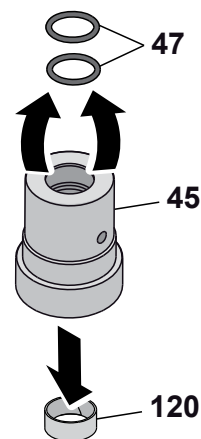
13-d



14-d

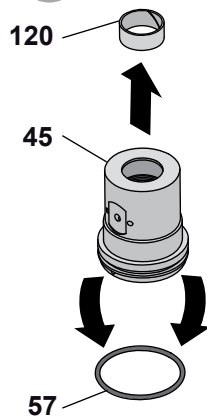


15-d

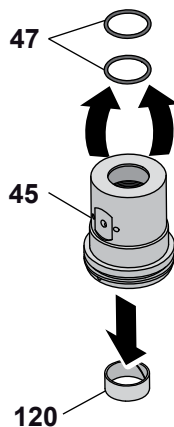


(BBYQ Speciaal)

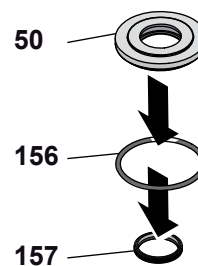
13-f



14-f

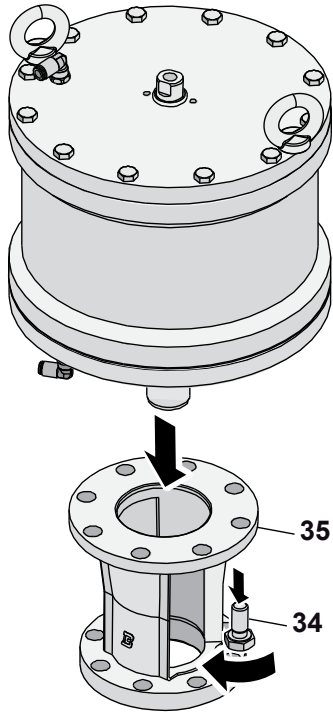


15-f

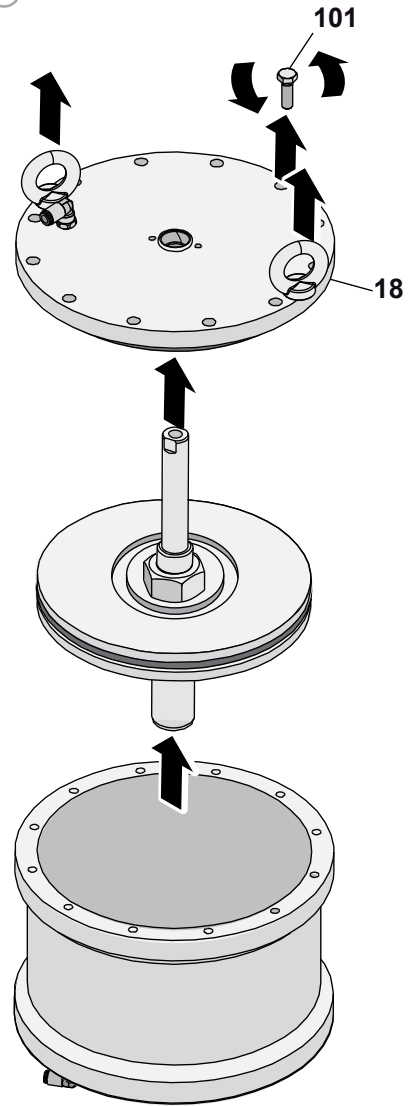


(Dubbelwerkend)

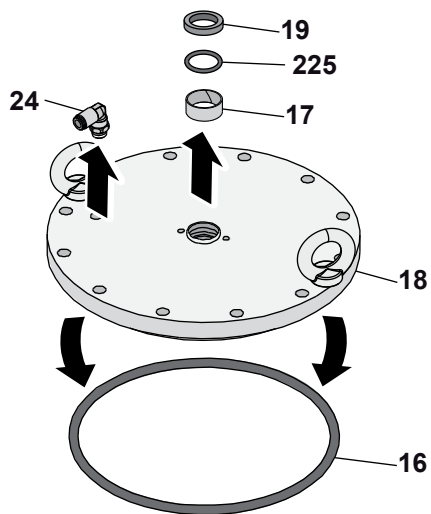
16-a

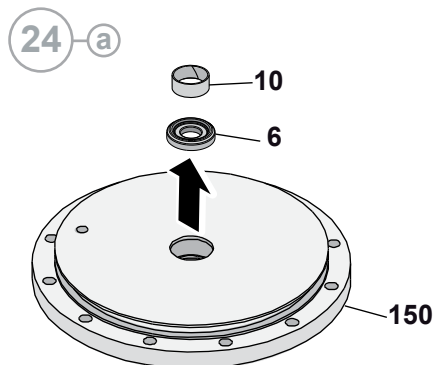
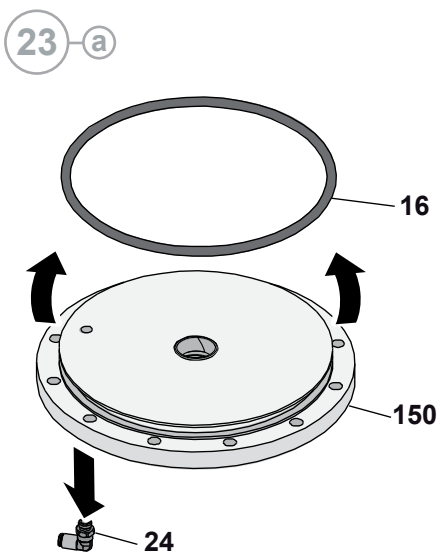
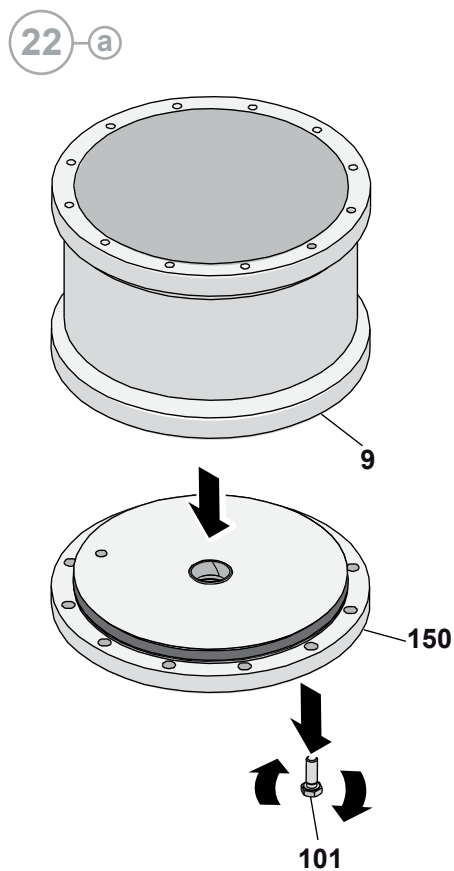
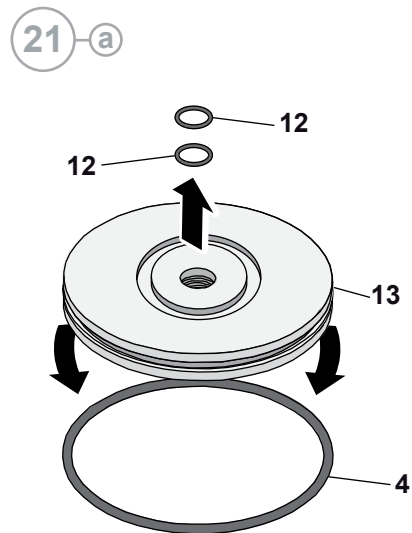
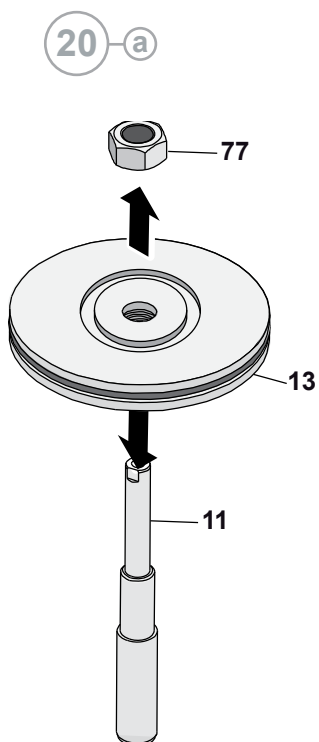
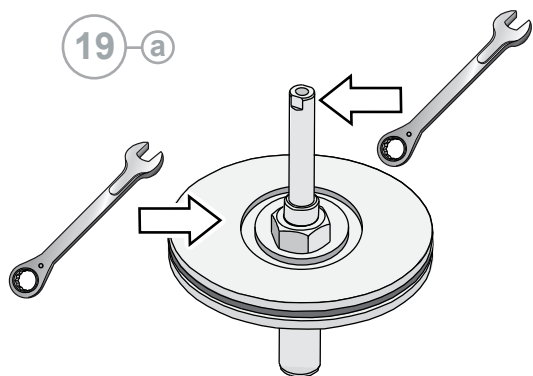


17-a



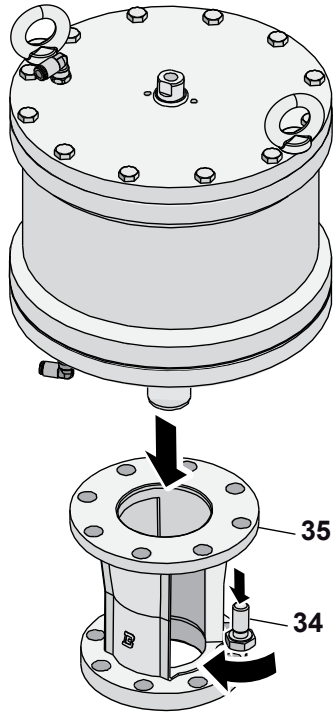
18-a



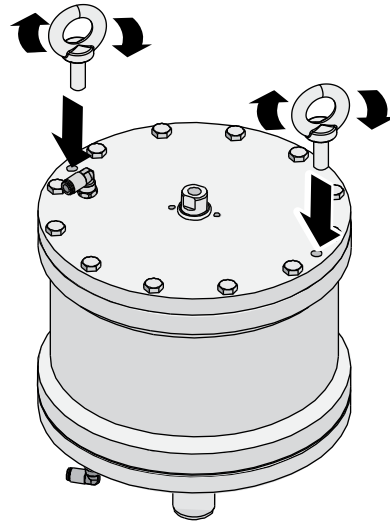


(Normaal gesloten)

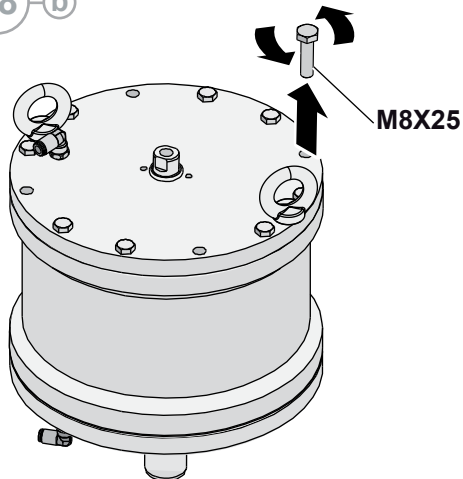
16-b



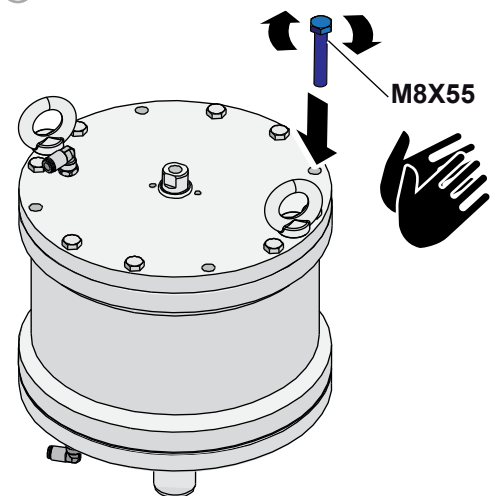
17-b



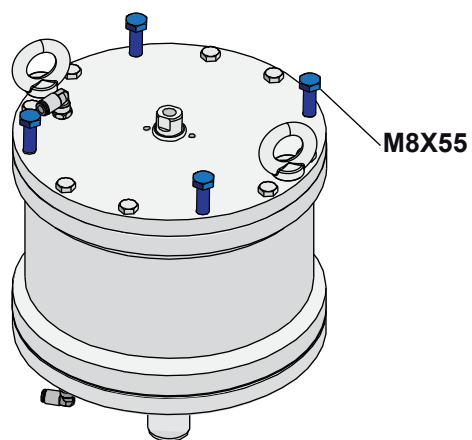
18-b



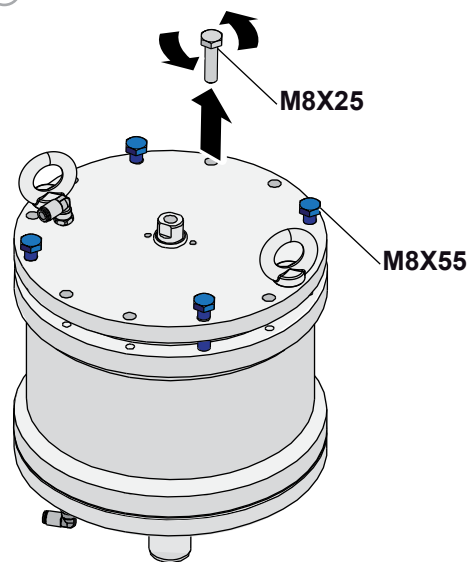
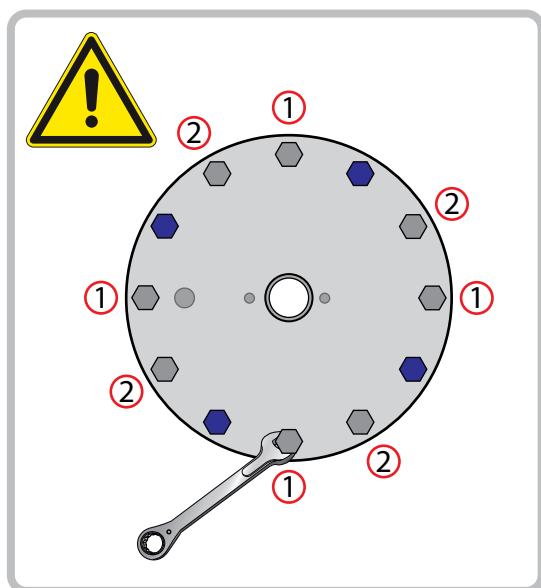
19-b



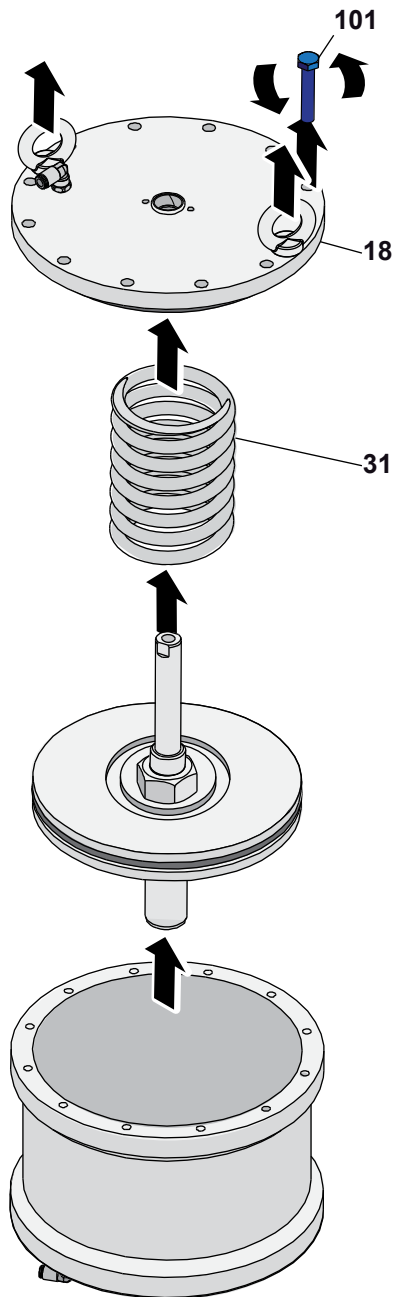
20-b



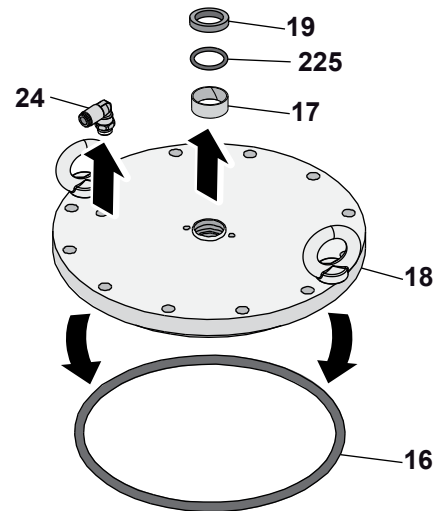
21-b



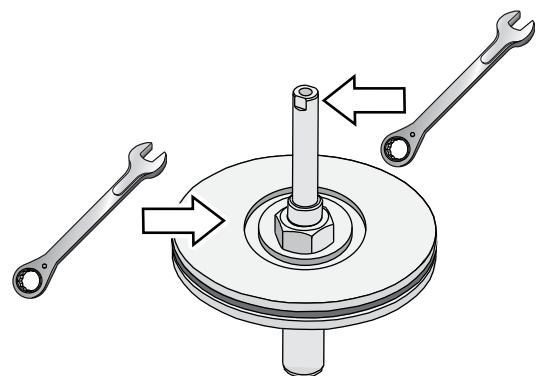
22-b



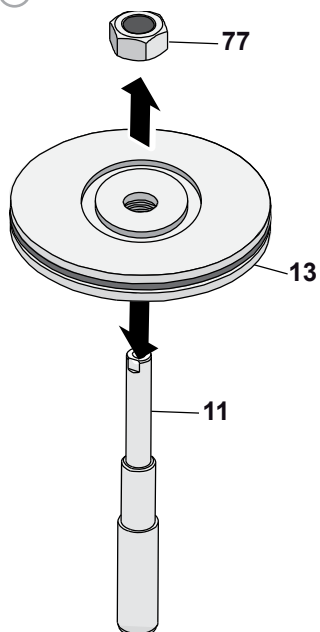
23-b



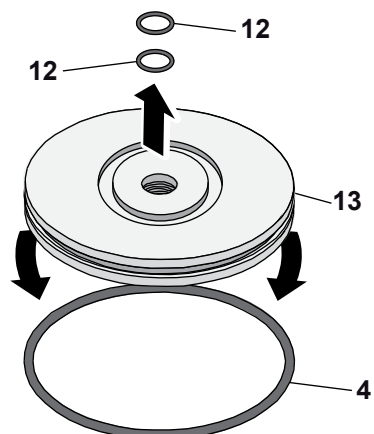
24-b



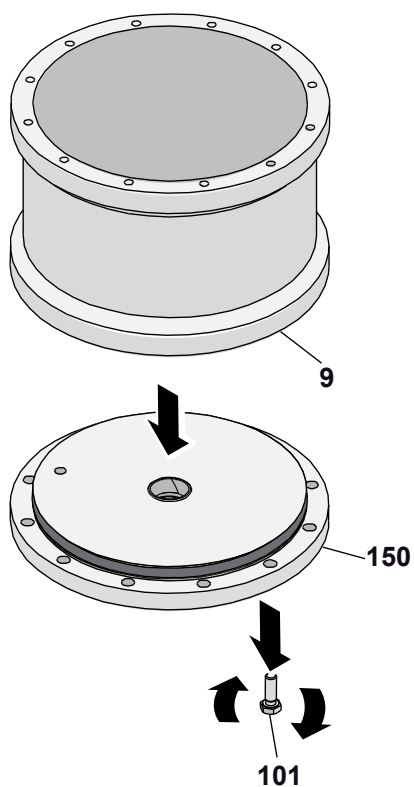
25-b



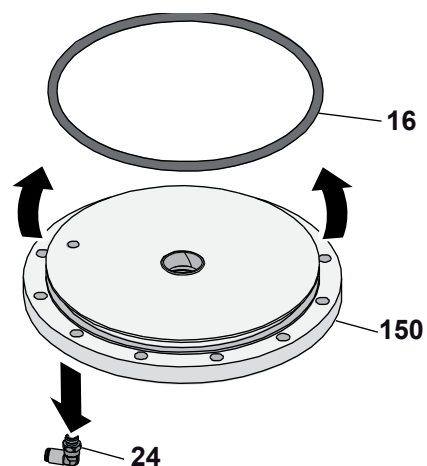
26-b



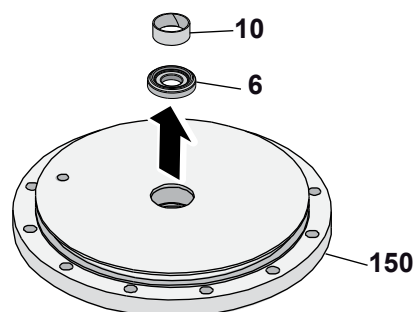
27-b



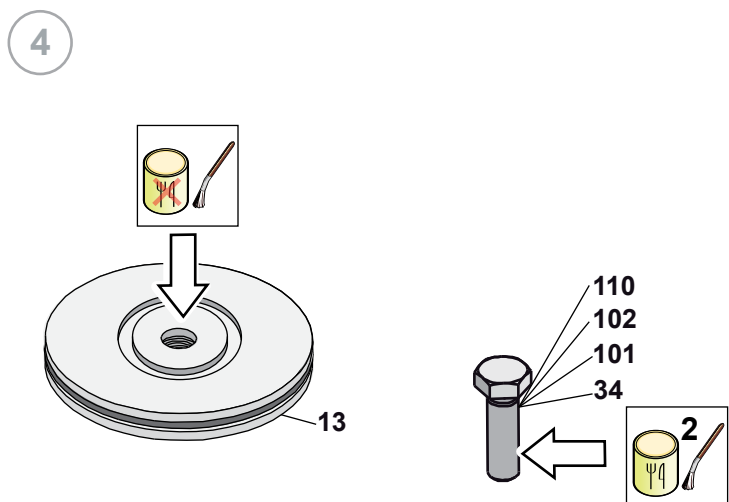
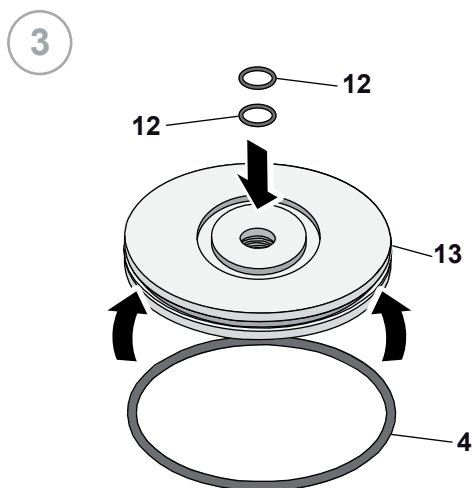
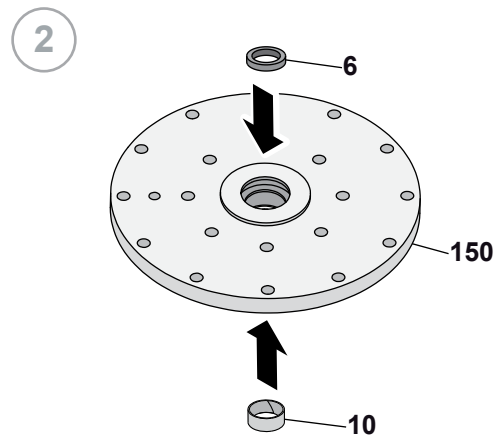
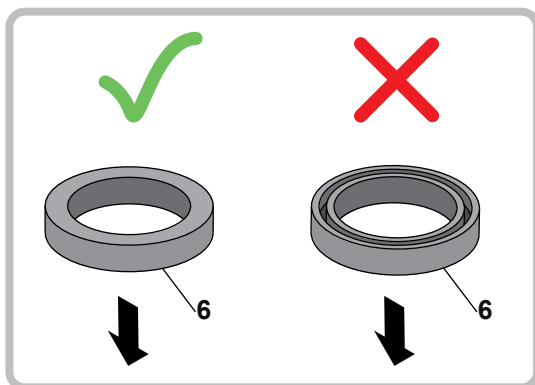
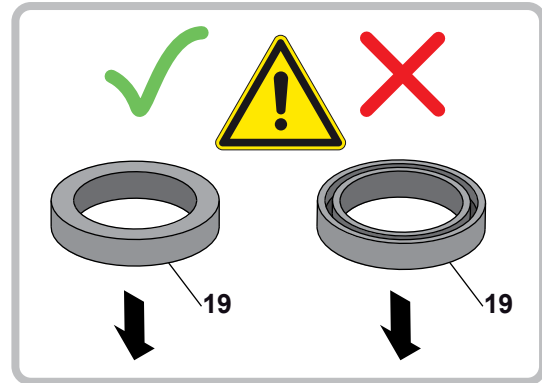
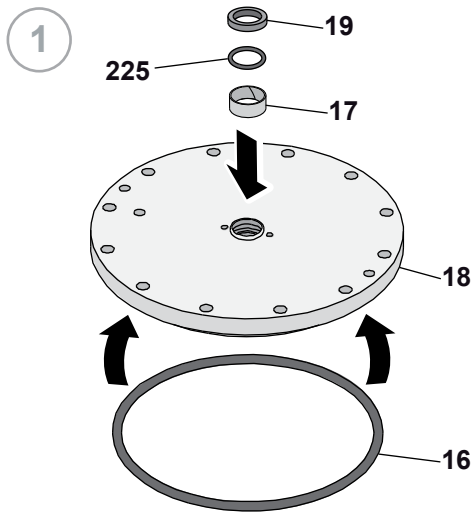
28-b

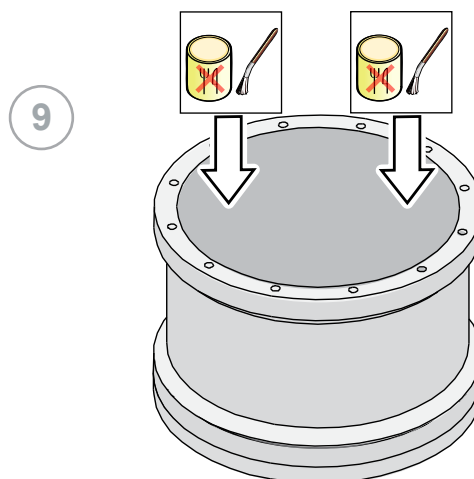
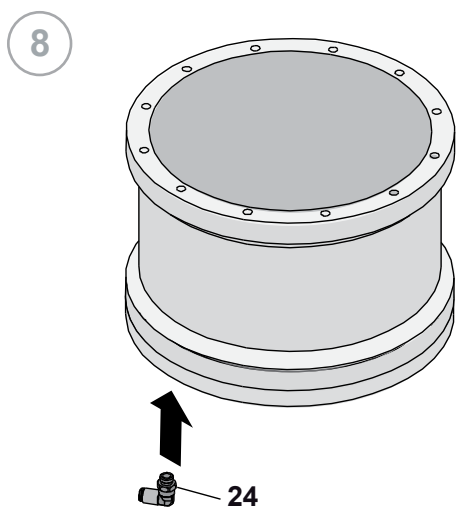
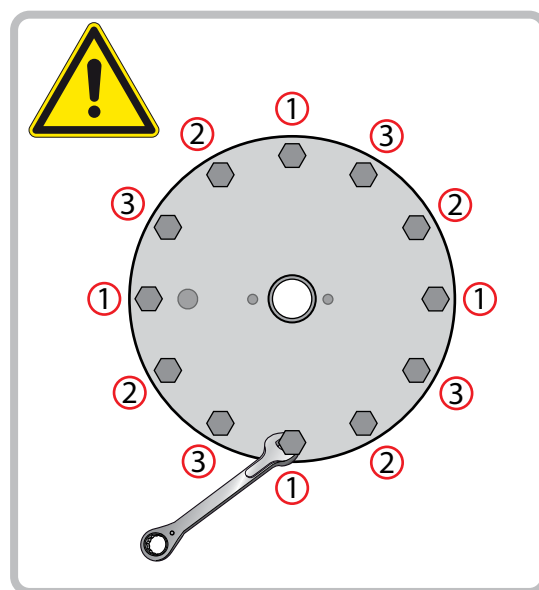
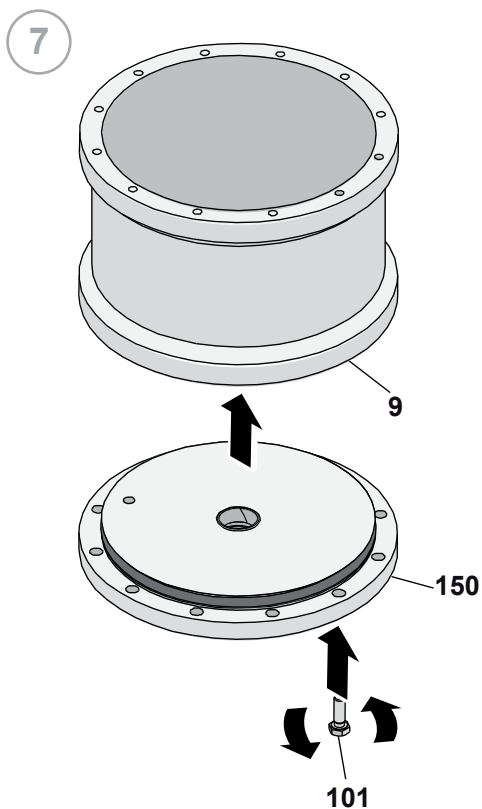
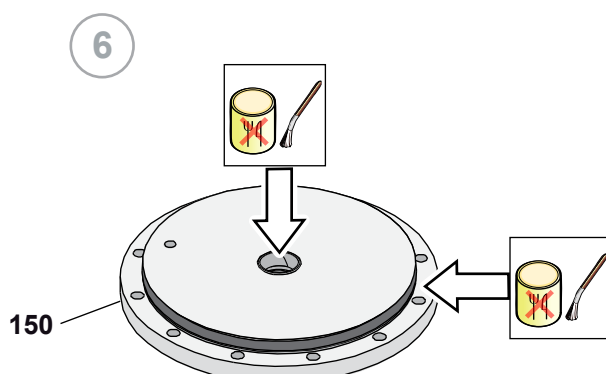
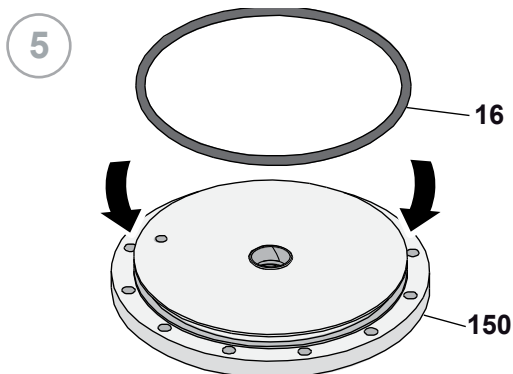


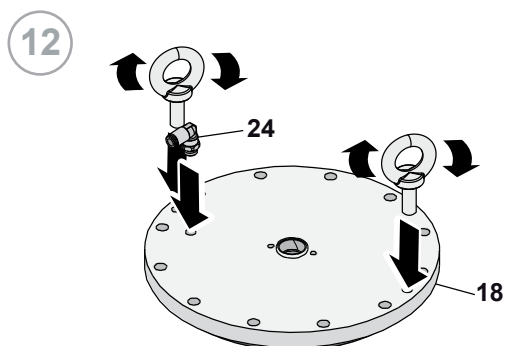
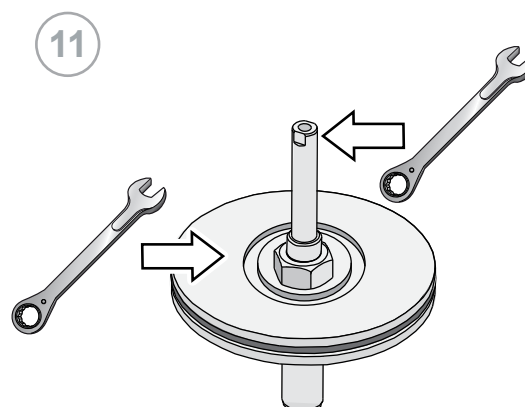
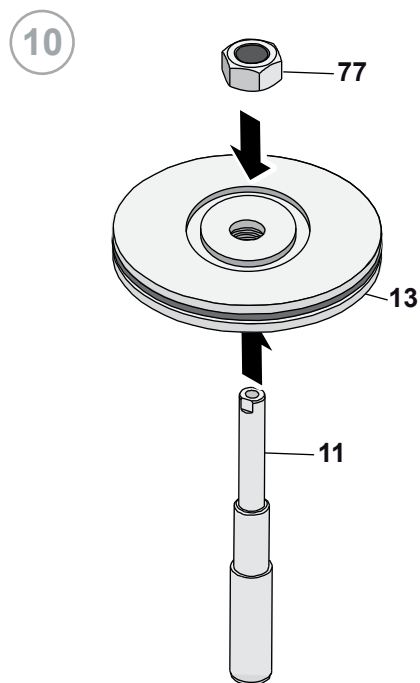
29-b



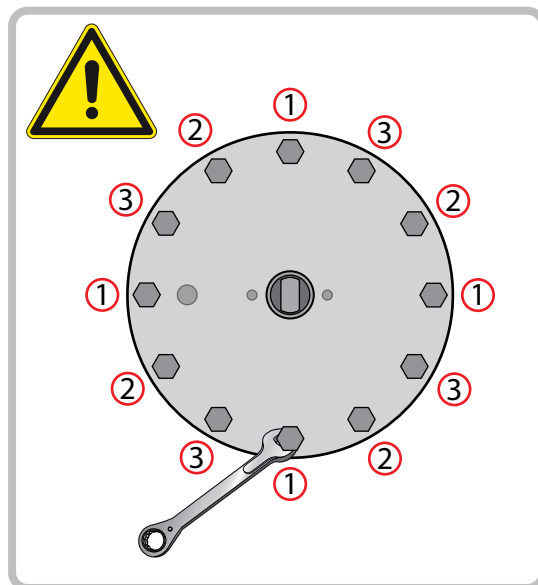
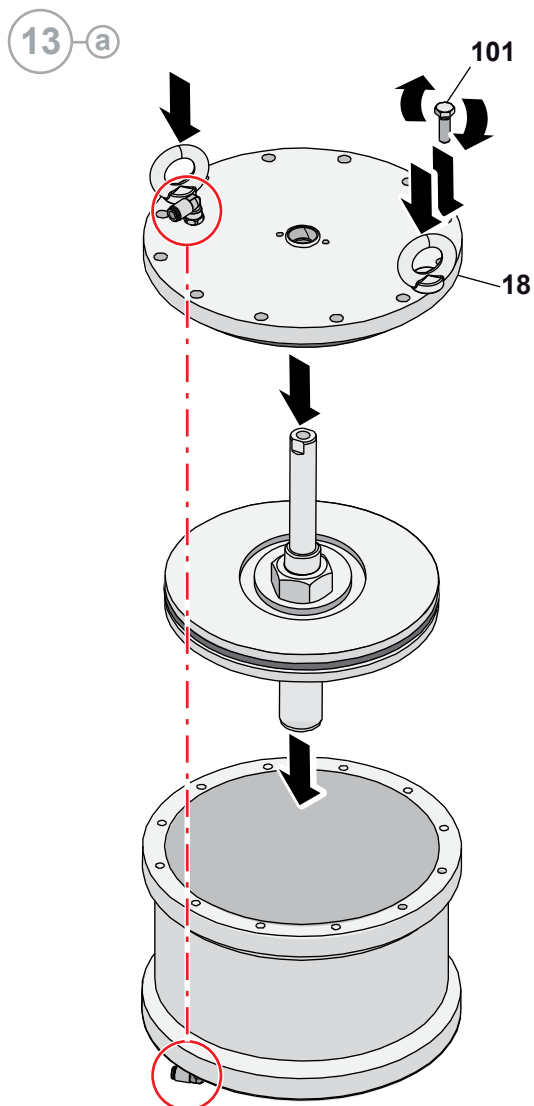
10:12 Montage van de BBZQ - BBYQ cilinder 207-360



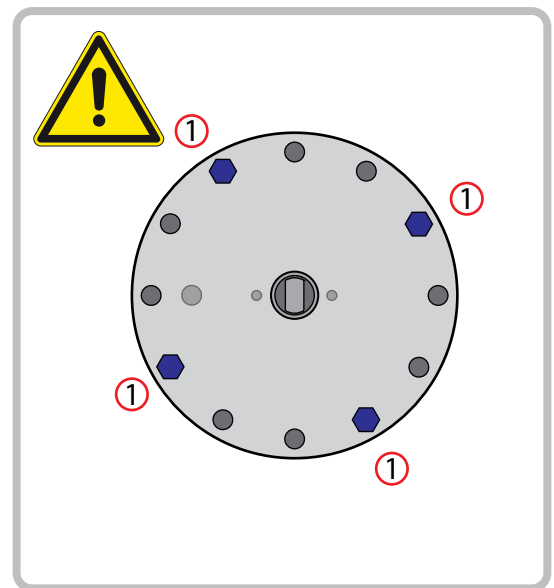
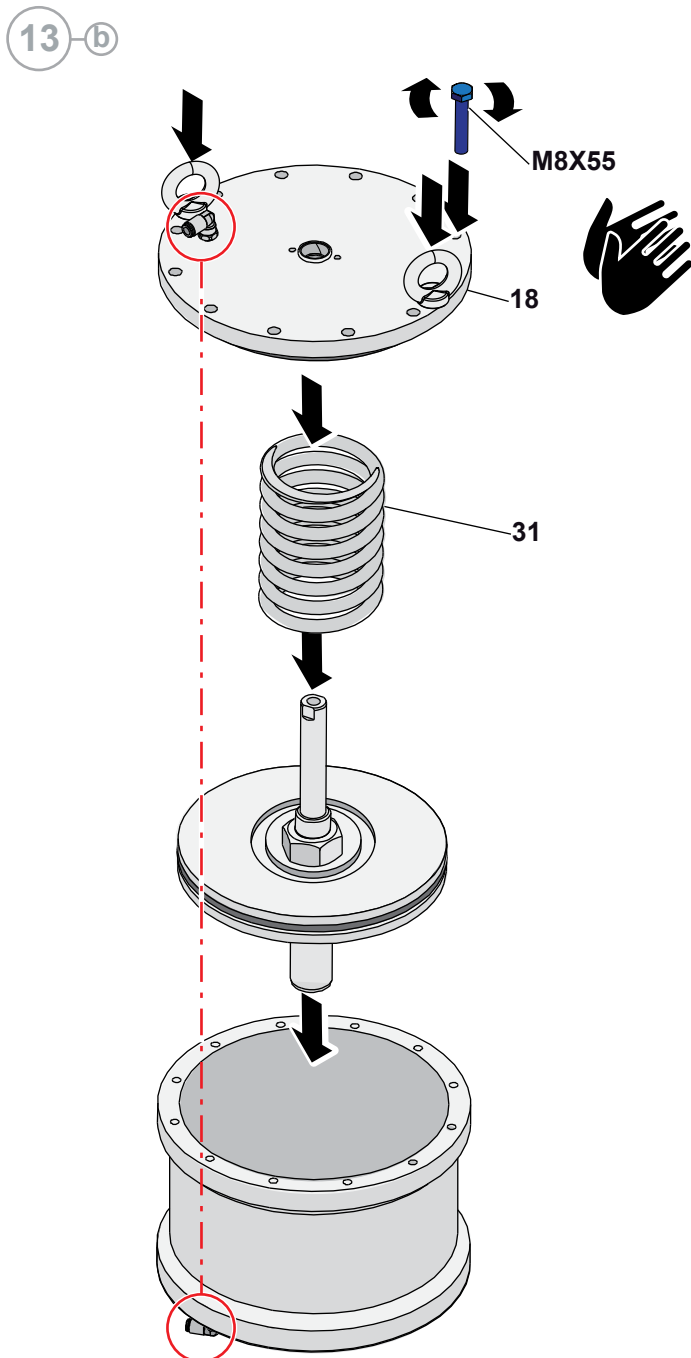




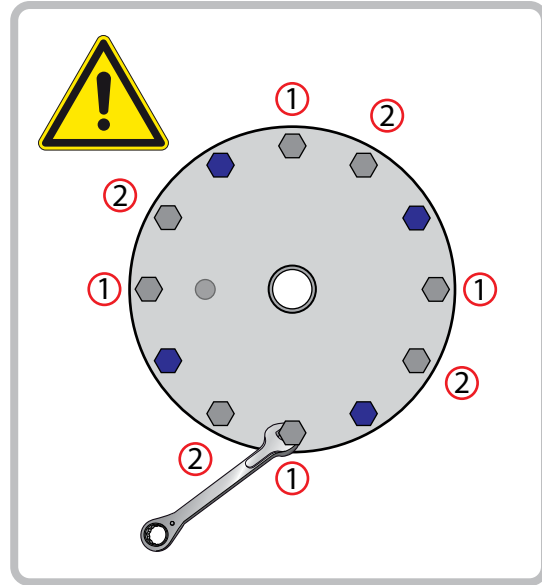
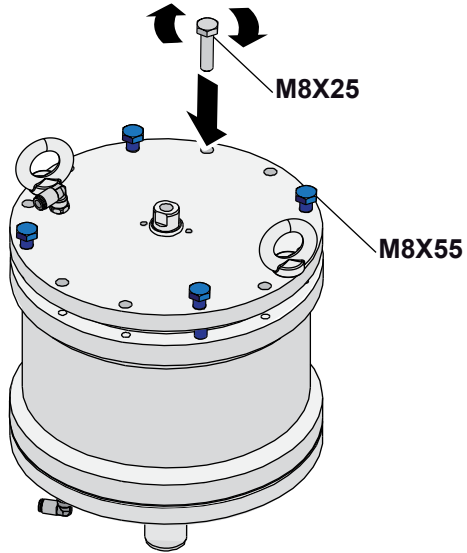
(Dubbelwerkend)



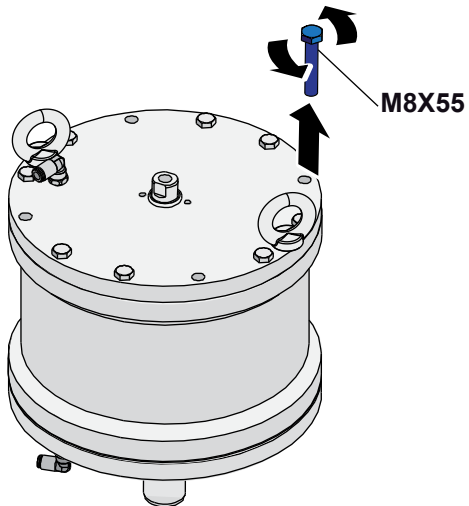
(Normaal gesloten)



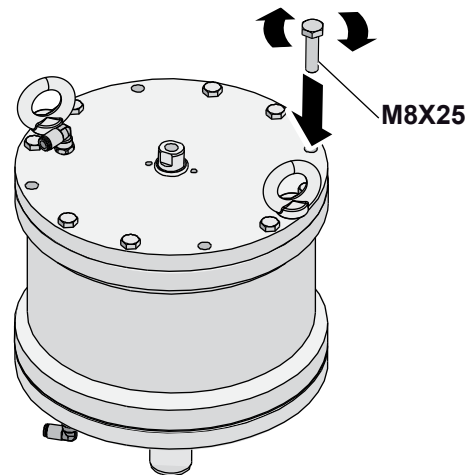
14-b



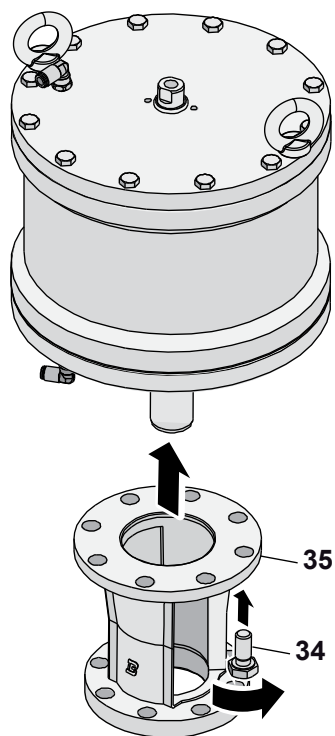
15-b



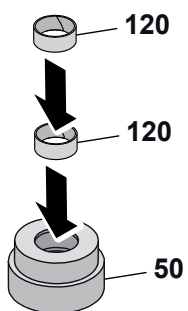
16-b



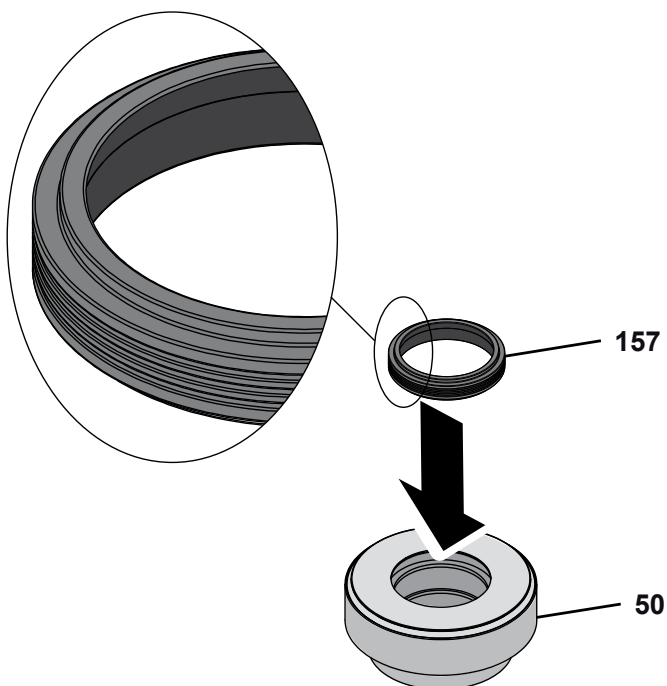
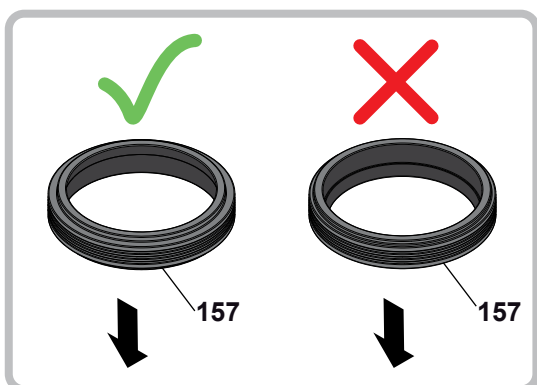
17



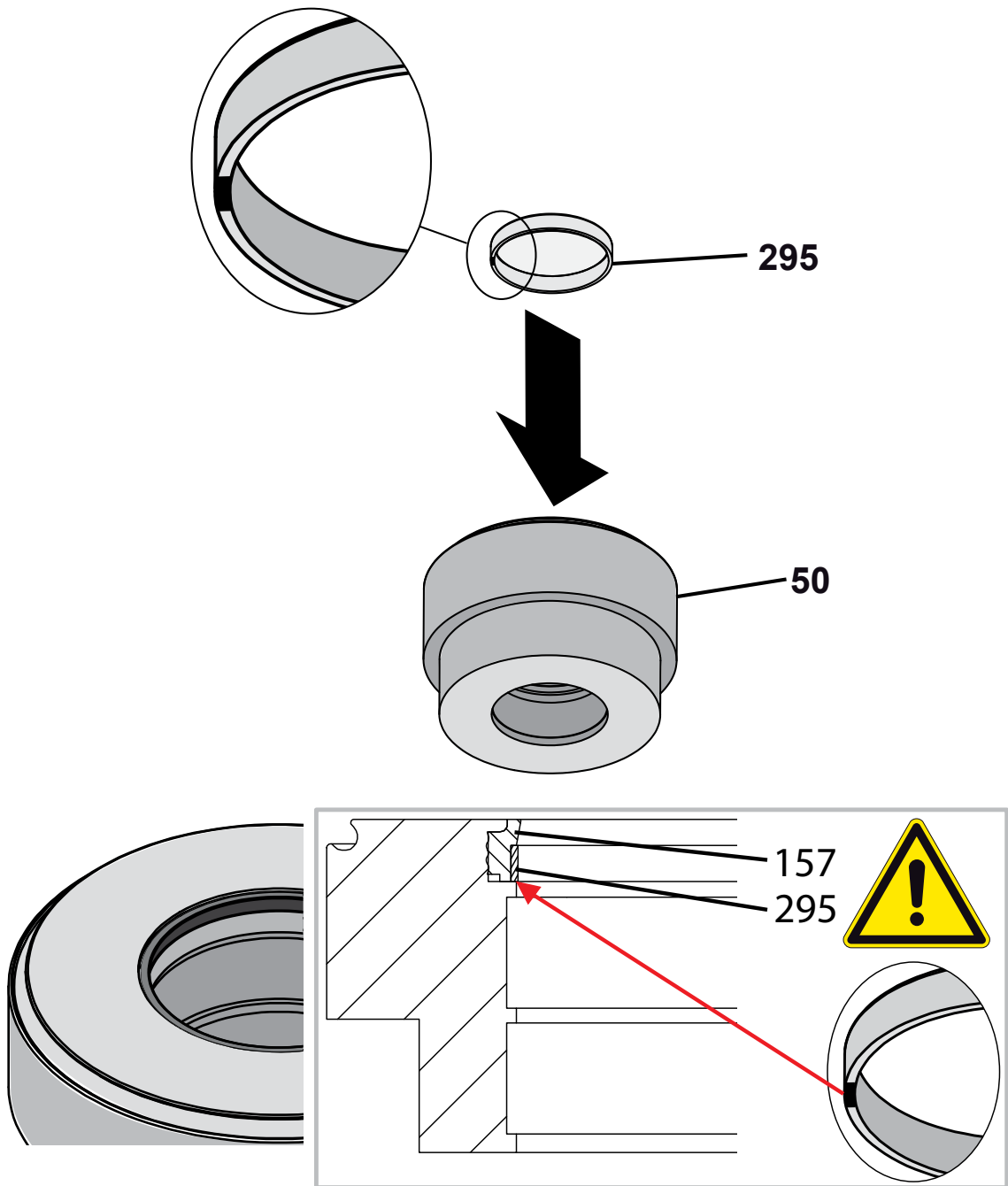
18



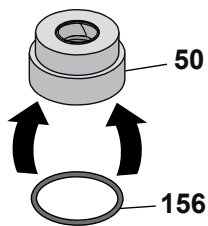
19



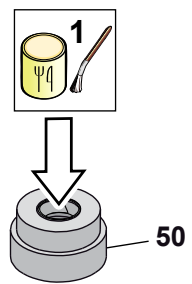
20



21

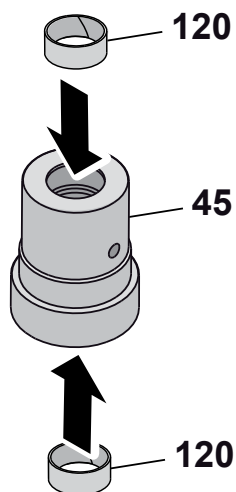


22

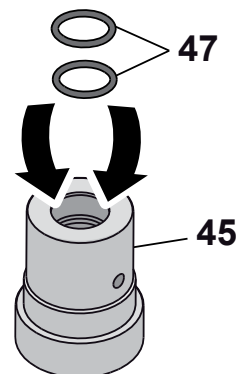


(BBYQ)

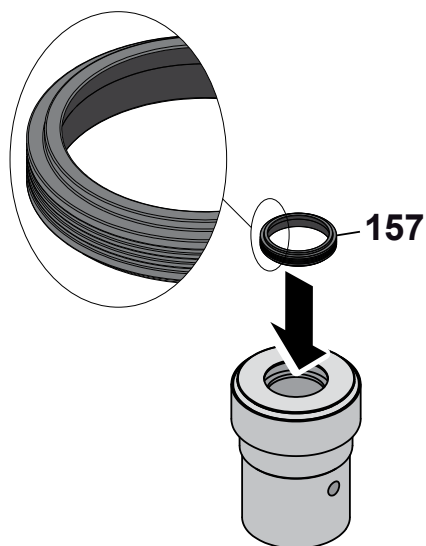
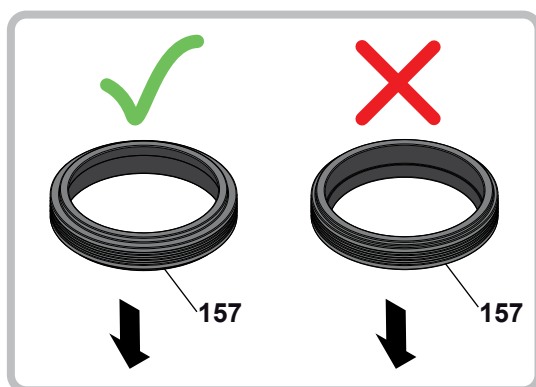
18-d



19-d

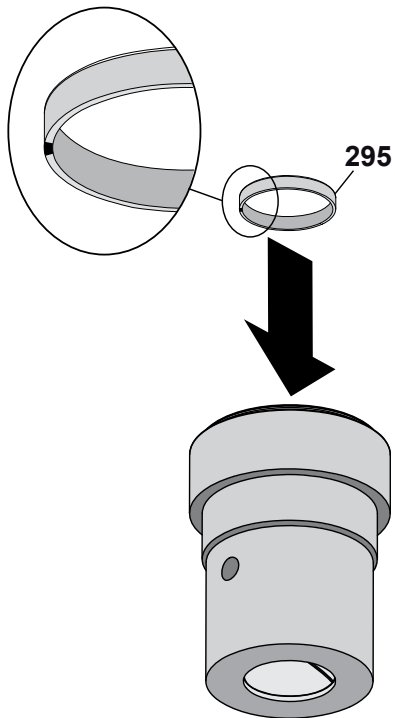


20-d

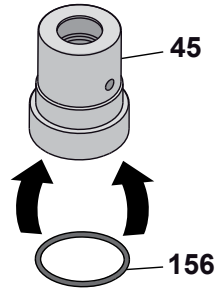


(BBYQ)

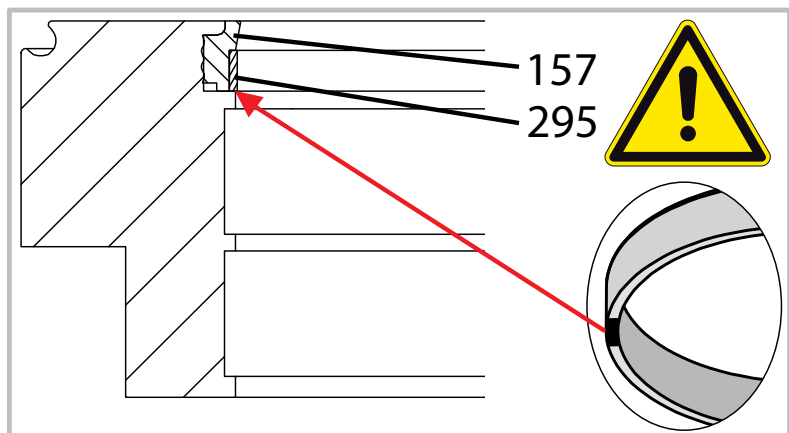
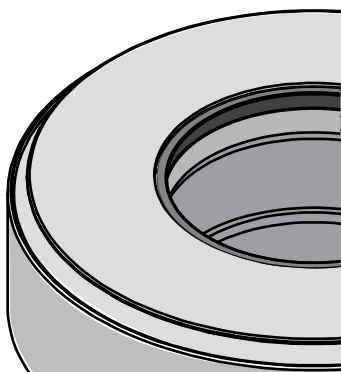
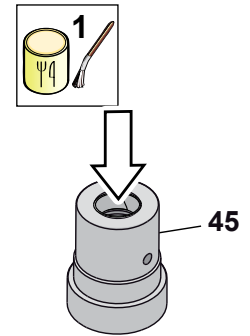
21-d



22-d

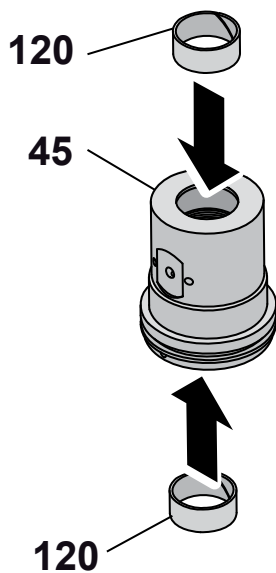


23-d

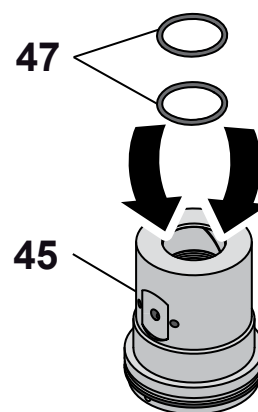


(BBYQ Speciaal)

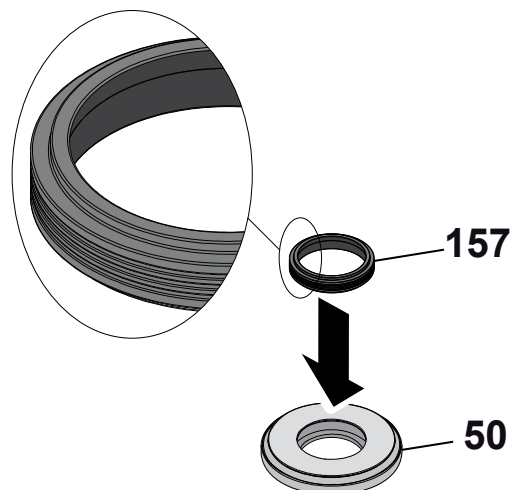
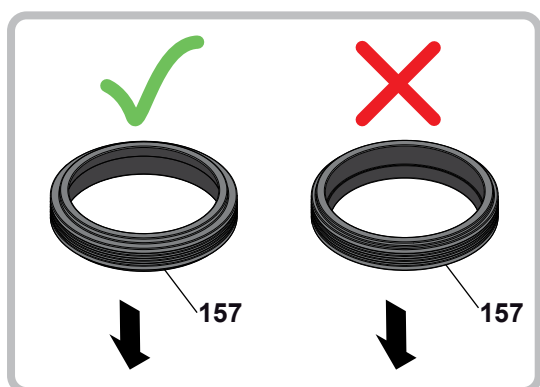
18-f



19-f

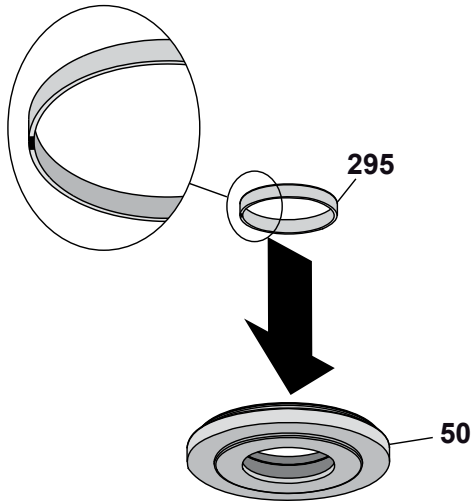


20-f

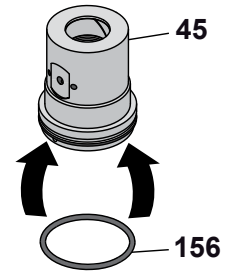


(BBYQ Speciaal)

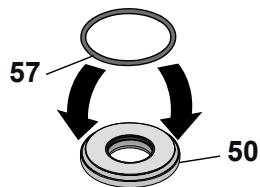
21-f



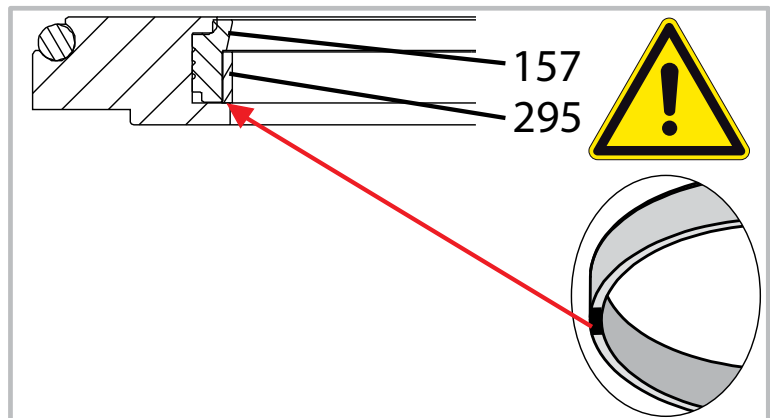
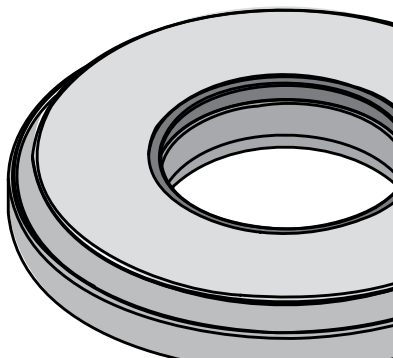
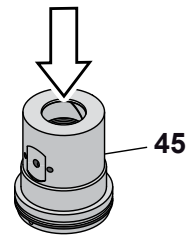
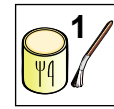
22-f

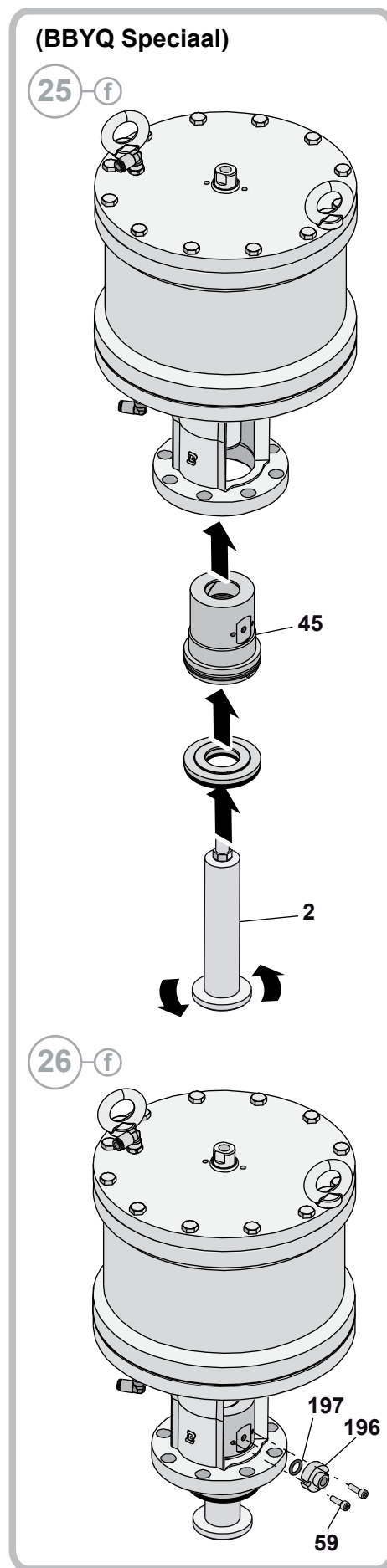
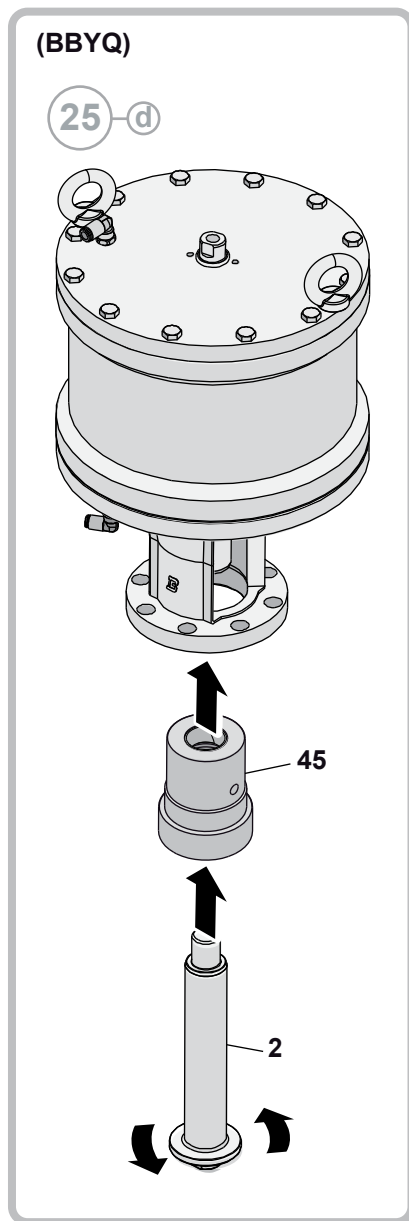
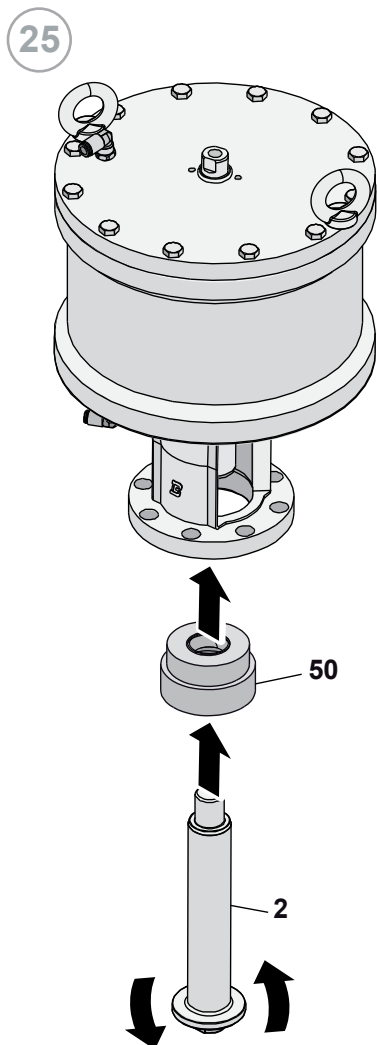


23-f

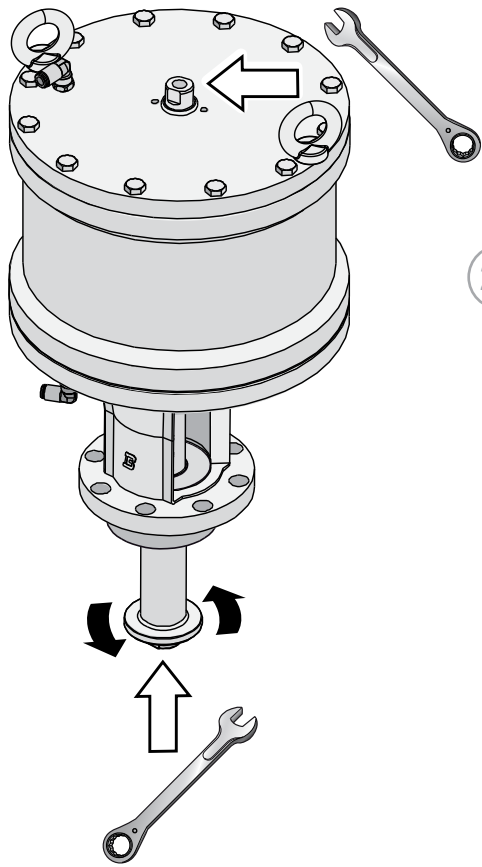


24-f

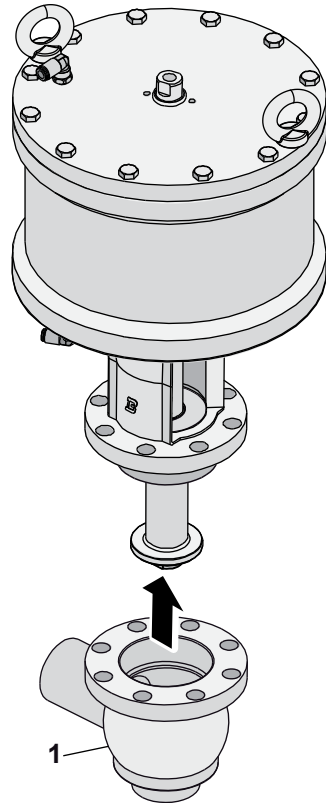




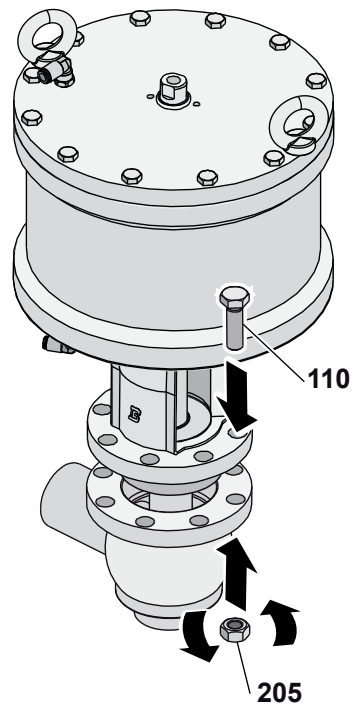
27



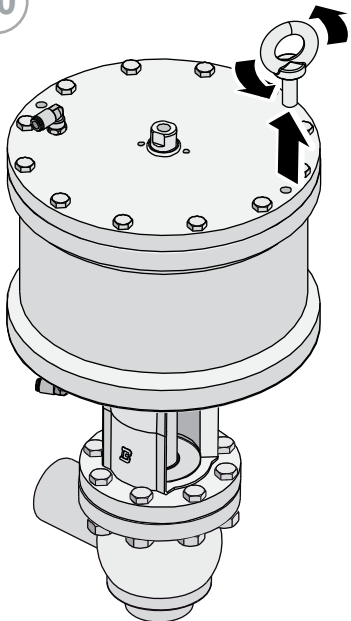
28



29

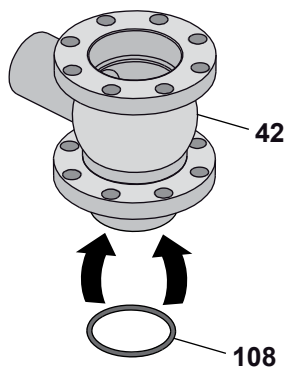


30

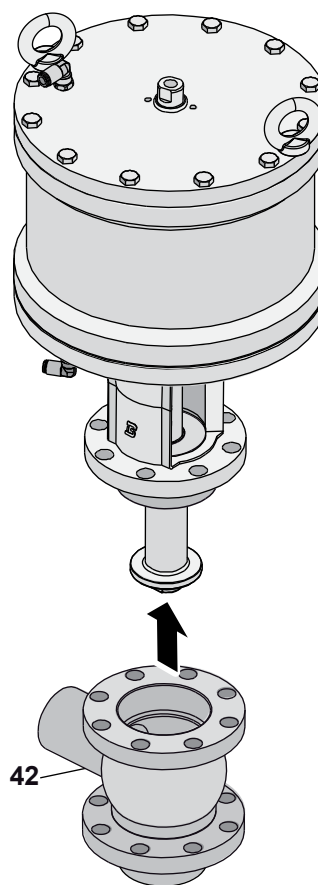


(M8)

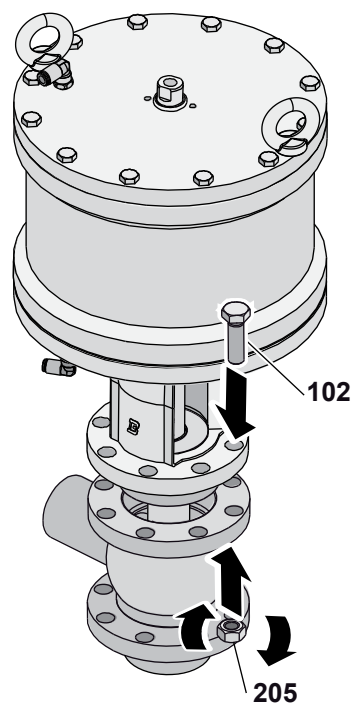
28-a



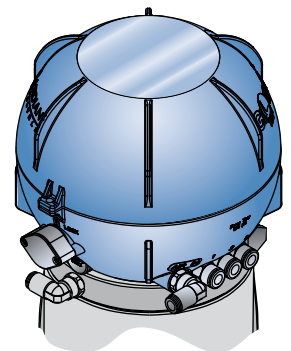
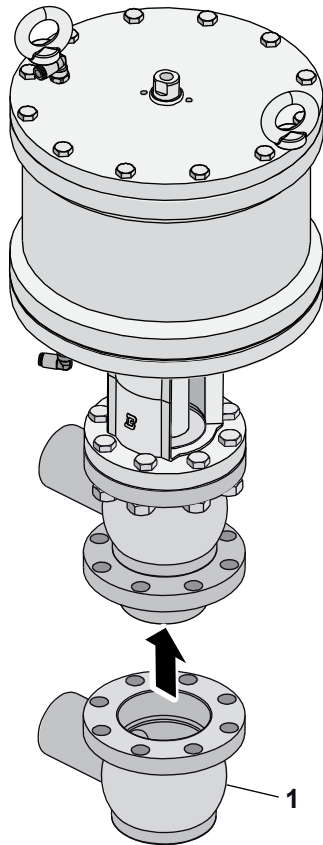
29-a



30-a



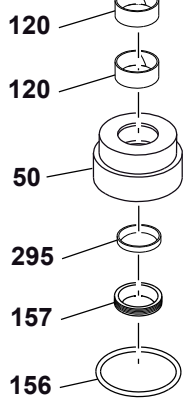
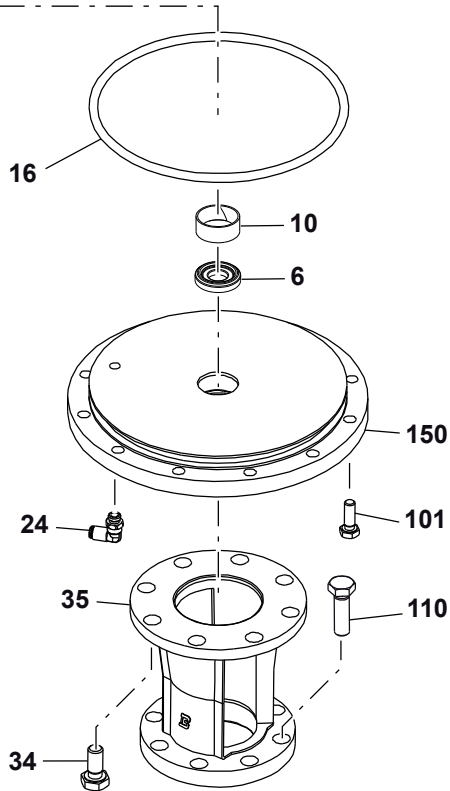
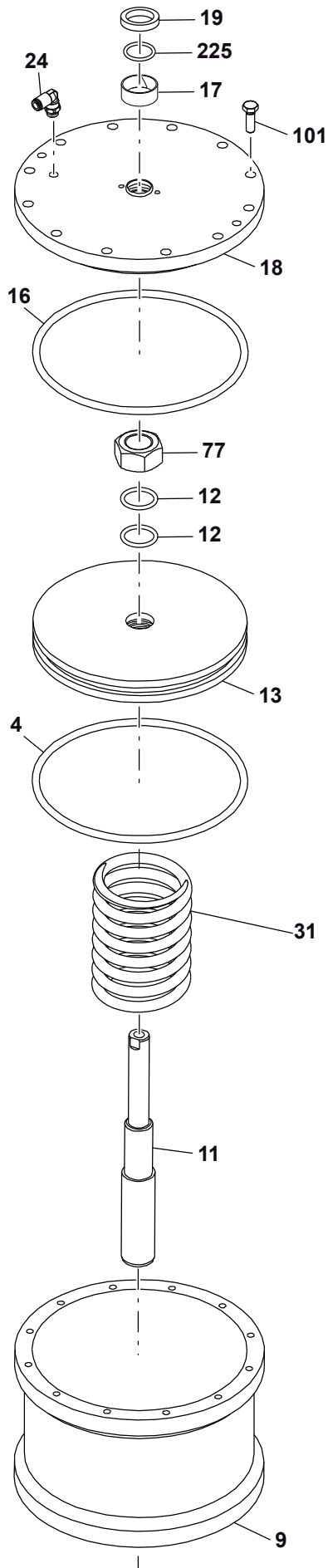
31 a



[M GIOTTO CYL.207]

10.13 Pneumatische klep BBZQ - BBYQ cilinder 207-360 Wisselklep

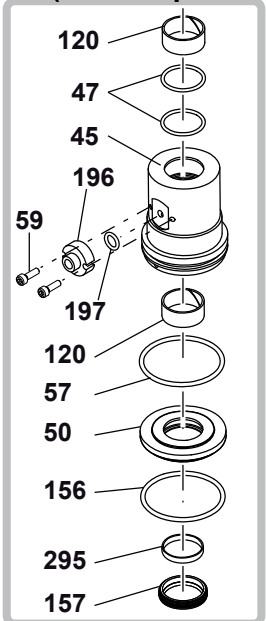
NR.	BESCHRIJVING
1	Onderste kleplichaam
4	Afdichtingsring
6	Afdichtingsring
9	Cilinder
10	Bus
11	Stift
12	Afdichtingsring
13	Zuiger
16	Afdichtingsring
17	Bus
18	Kopdichting
19	Afdichtingsring
24	Luchtaansluiting
30	Dubbel sluitlichaam
31	Veer
34	Schroef
35	Assemblage
42	Bovenste lichaam
45	Dampbarrière
47	Afdichtingsring
50	Draagschijf afdichting
57	Afdichtingsring
59	Schroef
77	Moer
101	Schroef
102	Schroef
108	Afdichtingsring
110	Schroef
120	Bus
150	Onderste kopdichting
156	Afdichtingsring
157	Afdichtingsring
196	Dampaansluiting
197	Afdichtingsring
205	Moer
225	Afdichtingsring
295	Bus



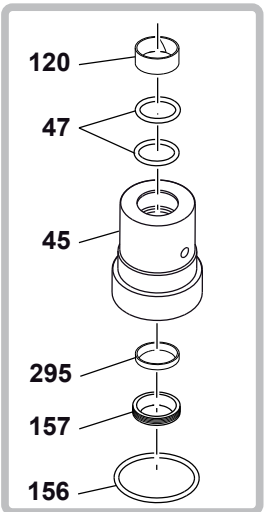
BBZP LL



(BBYQ Speciaal)

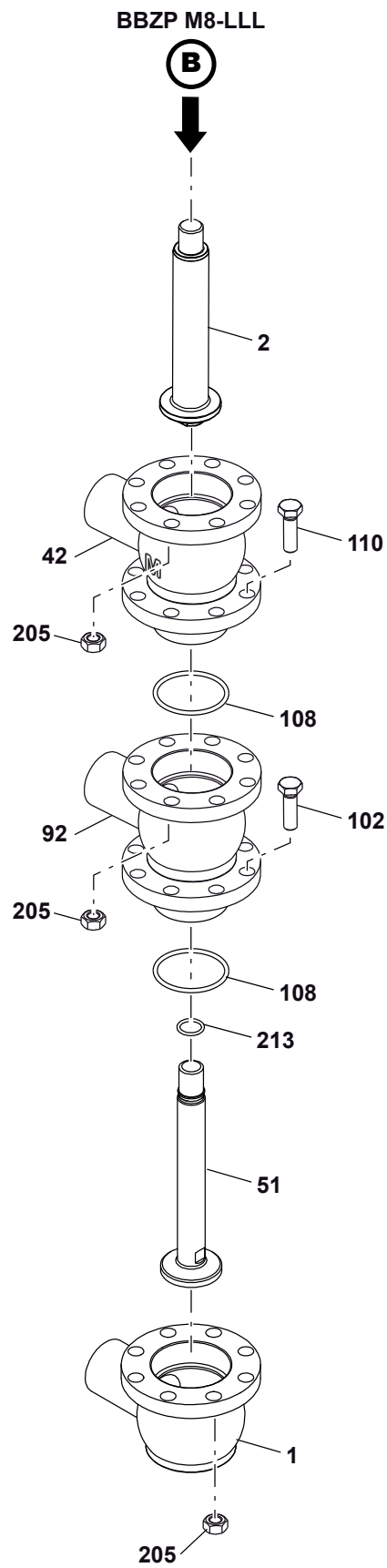
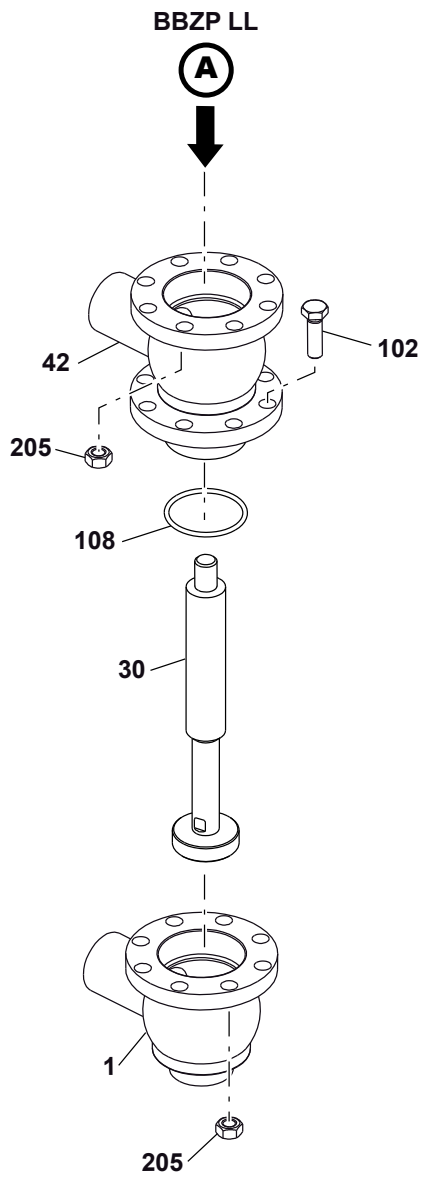


(BBYQ)

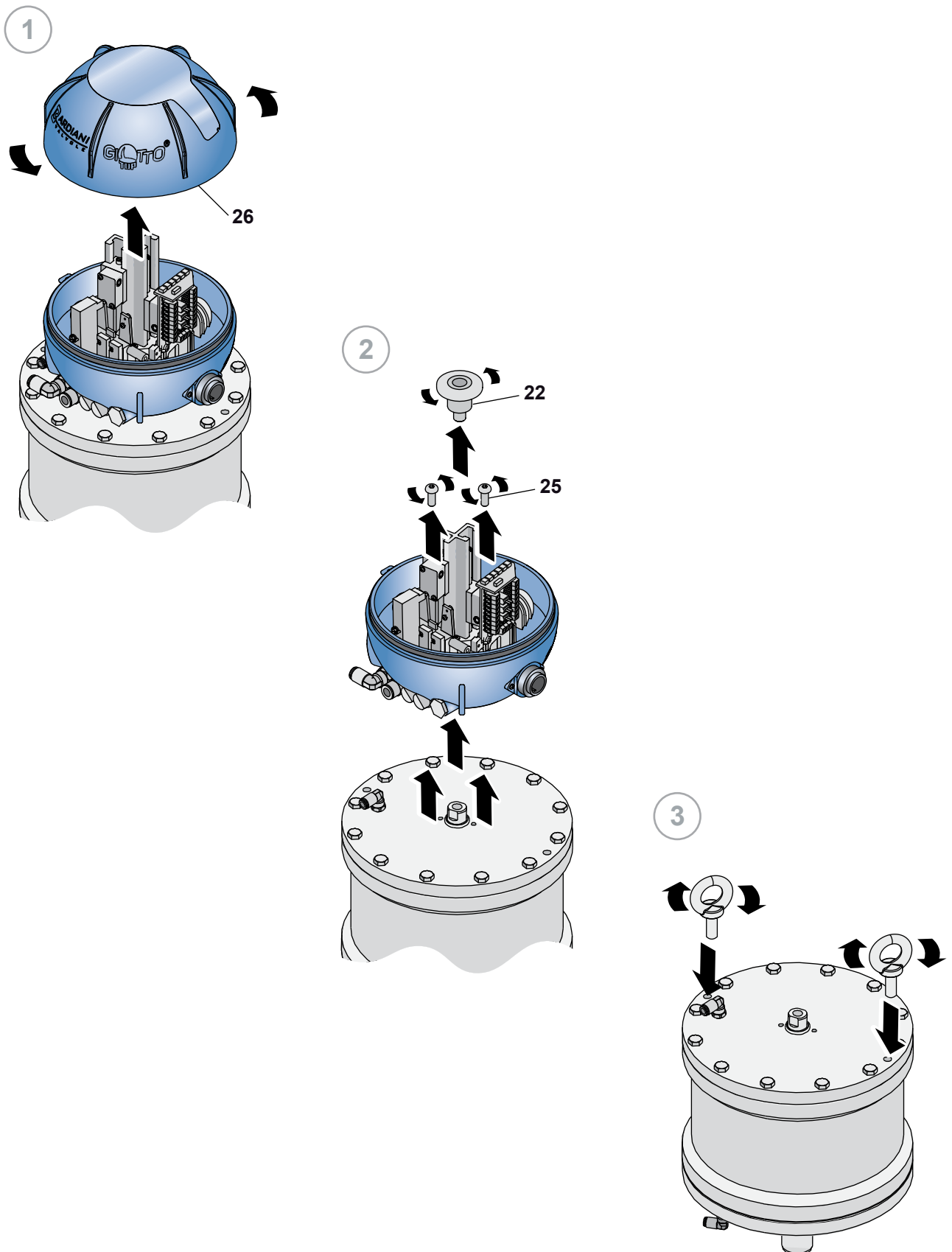


BBZP M8-LLL

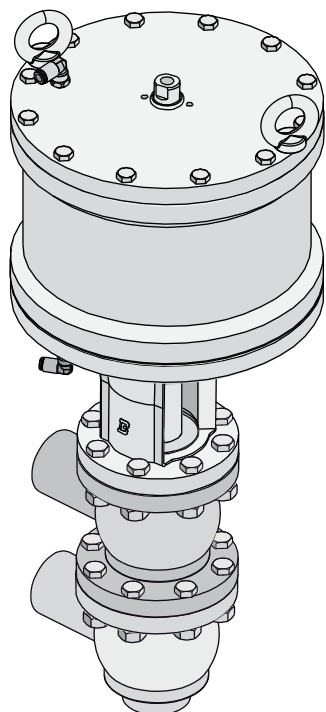




10.14 Demontage van de BBZQ - BBYQ cilinder 207-360 Wisselklep

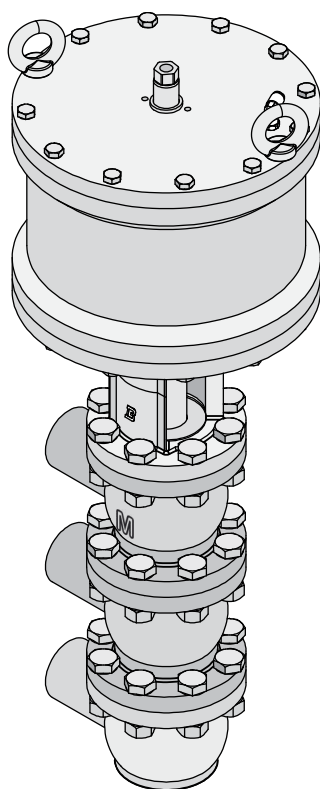


a



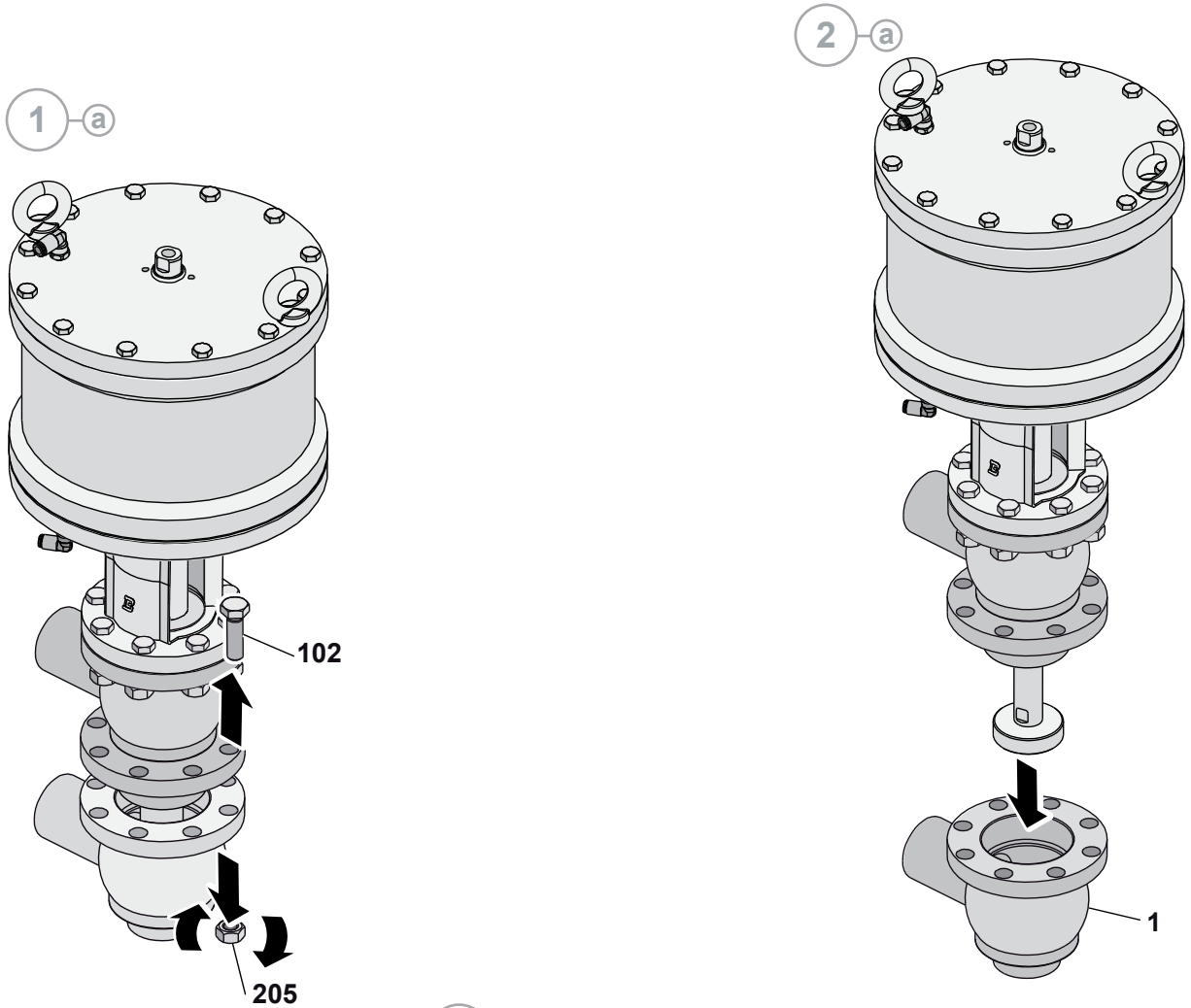
[A S BBZQ LL-207-360]

b

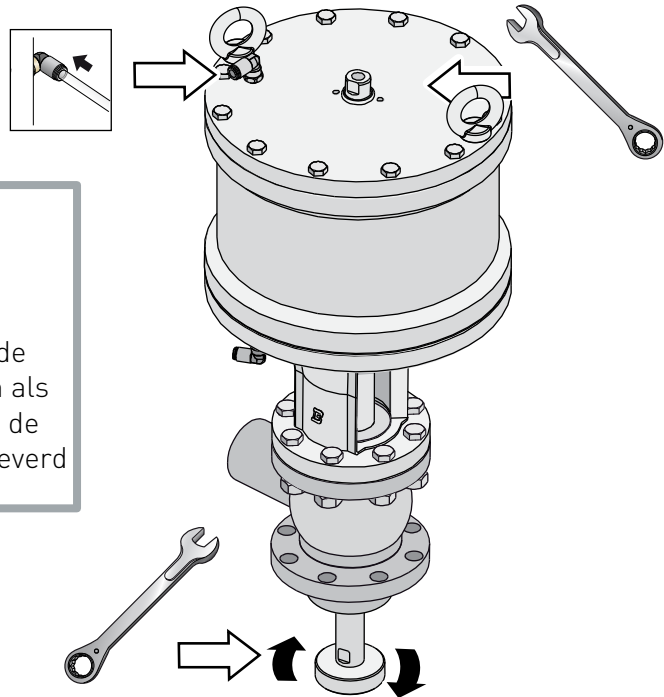


[B S BBZQ-M8-LLL-207-360]

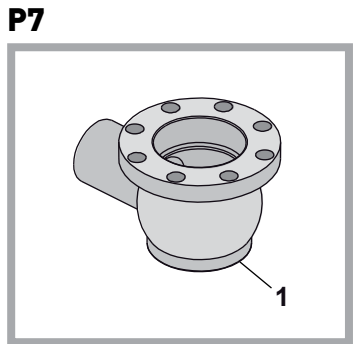
A Demontage BBZQ-BBYQ Cilinder 207-360



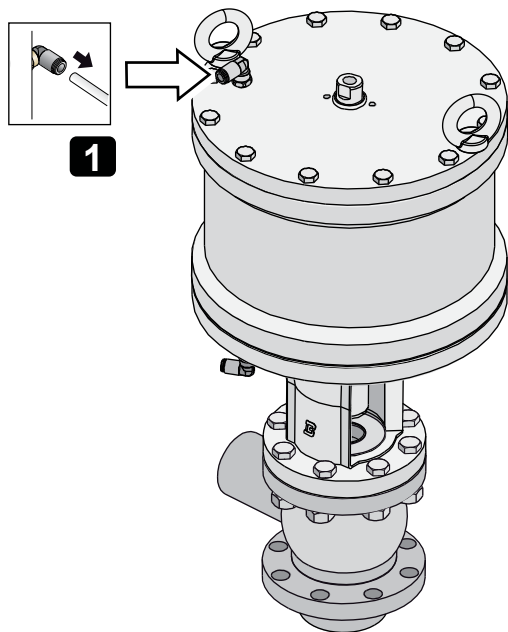
3-a



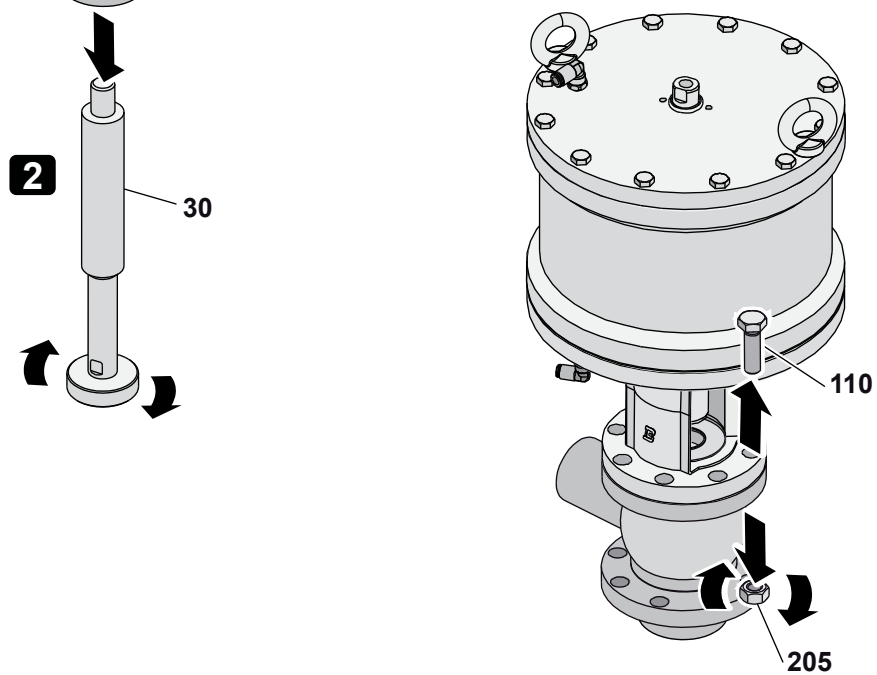
Kom nooit aan de bewegende delen als er perslucht aan de actuator wordt geleverd

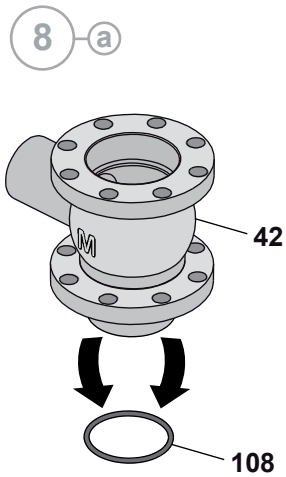
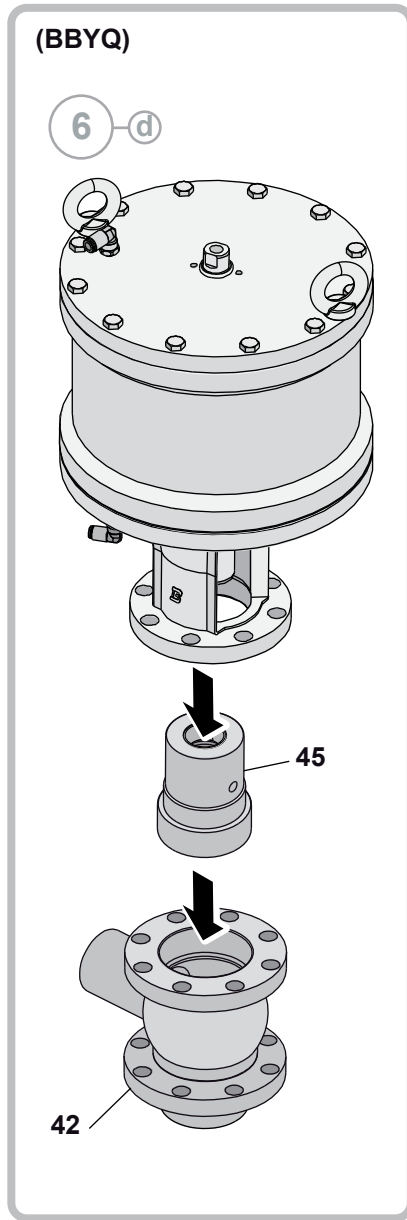
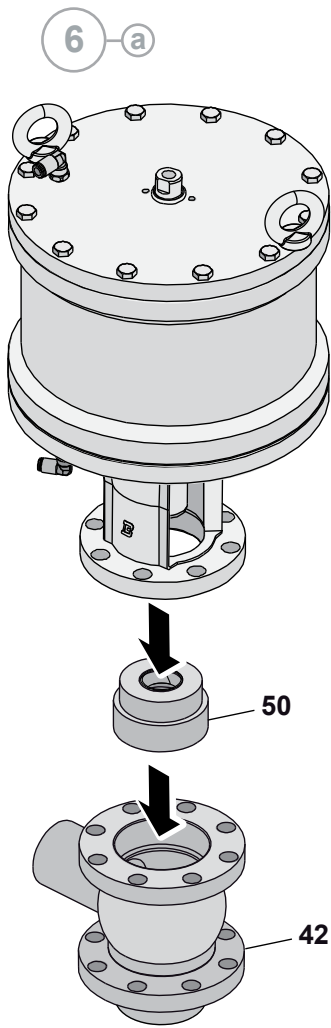


4 a

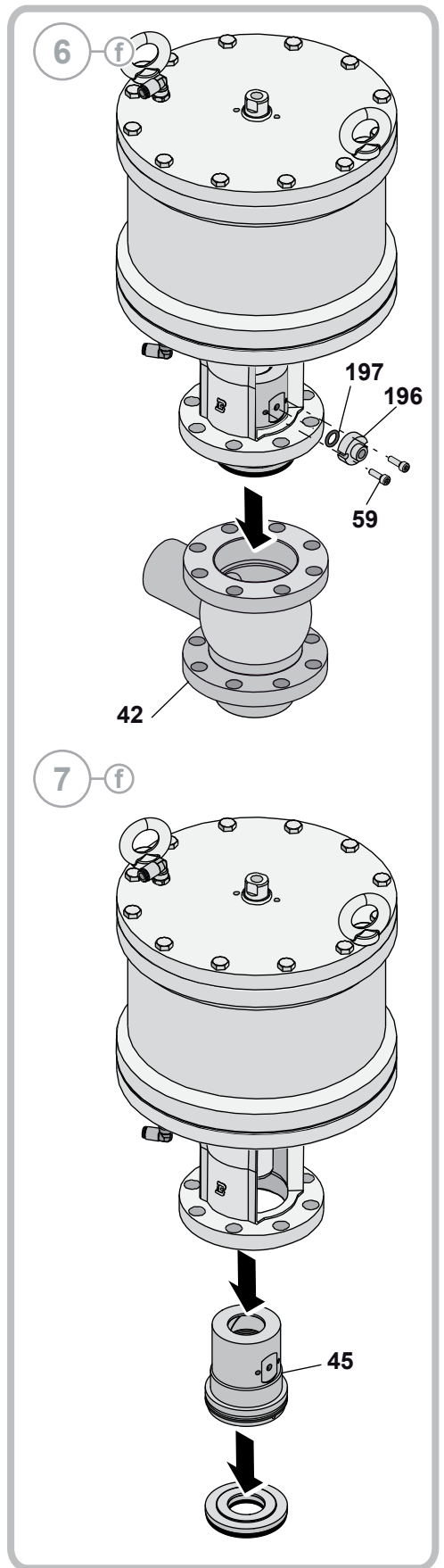


5 a

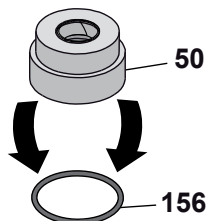




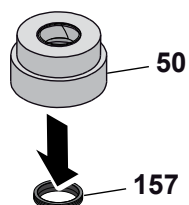
(BBYQ Speciaal)



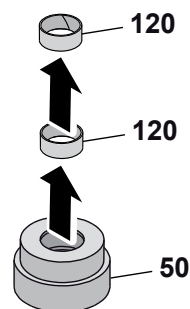
9-a



10-a

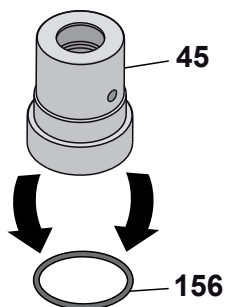


11-a

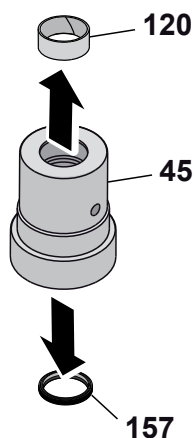


(BBYQ)

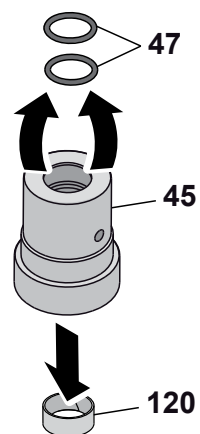
9-d



10-d

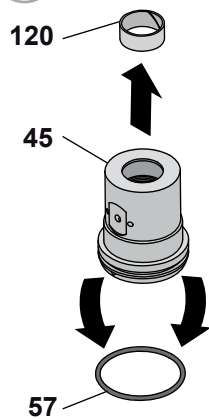


11-d

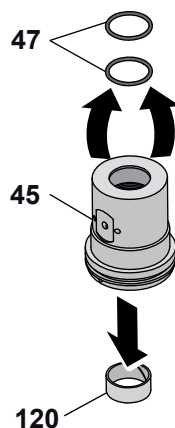


(BBYQ Speciaal)

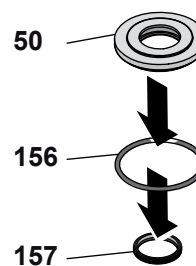
9-f

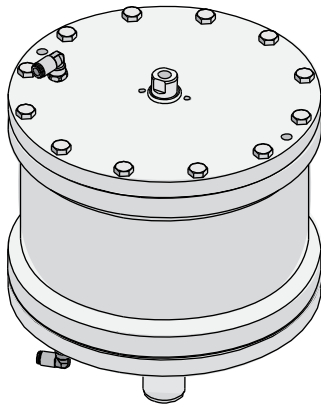


10-f



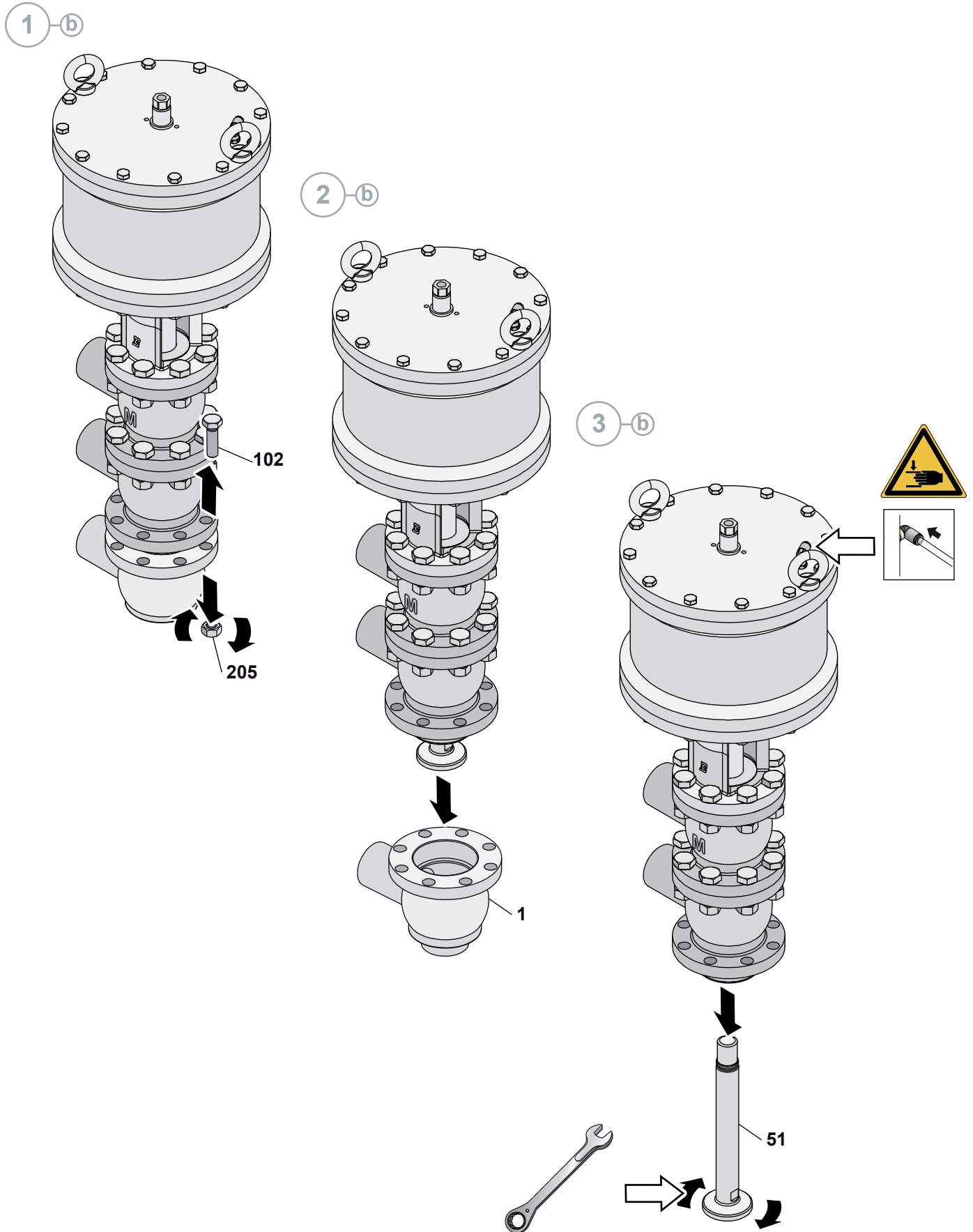
11-f



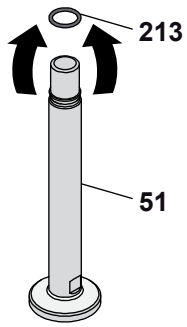


[A S CYL 207-360]

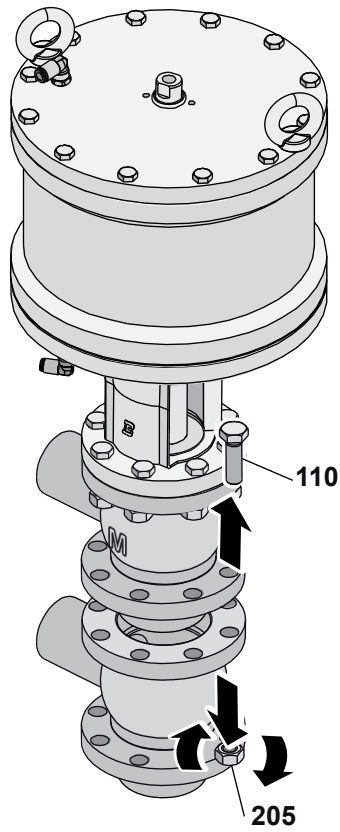
B Demontage BBZQ M8-LLL Cilinder 207-360



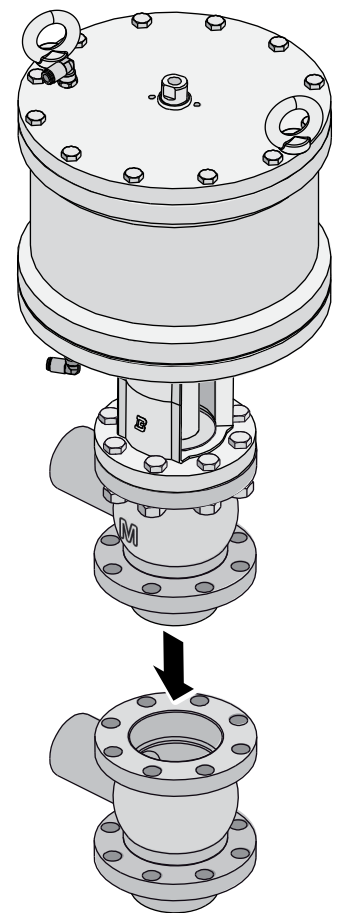
4 b



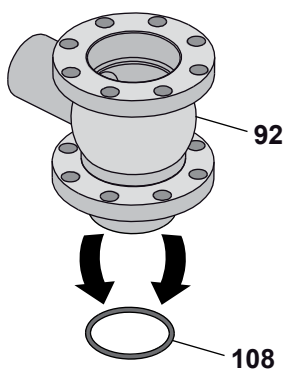
5 b



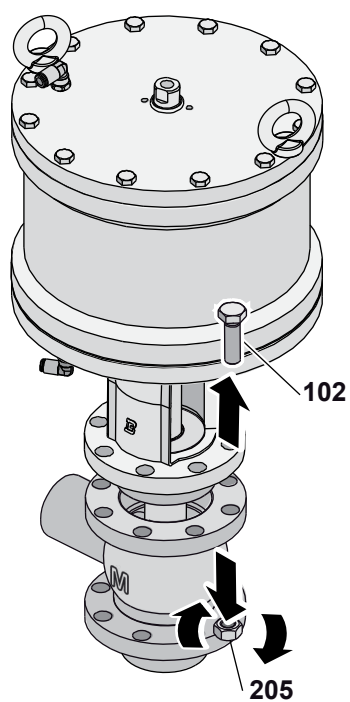
6 b



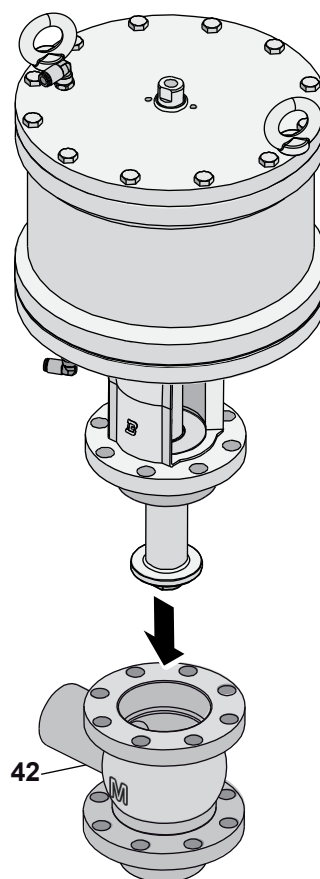
7-b



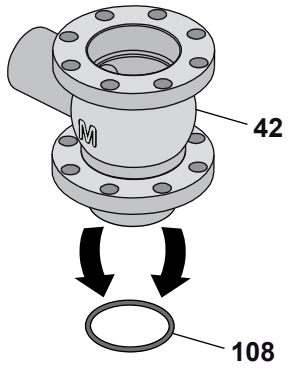
8-b



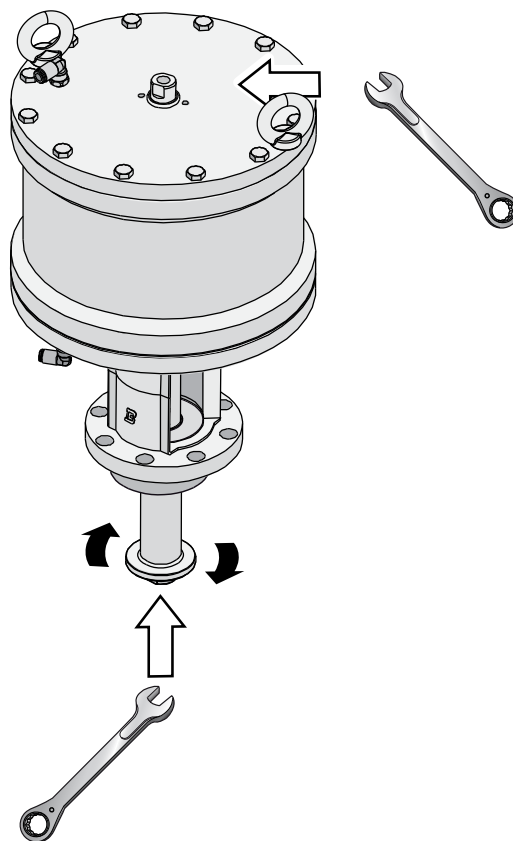
9-b



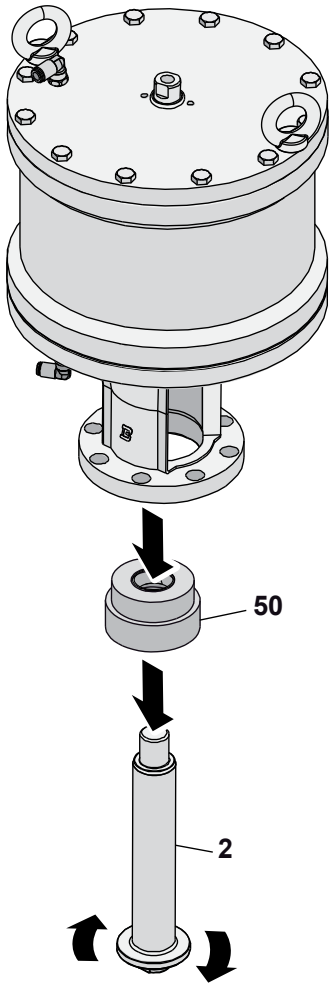
10-b



11-b

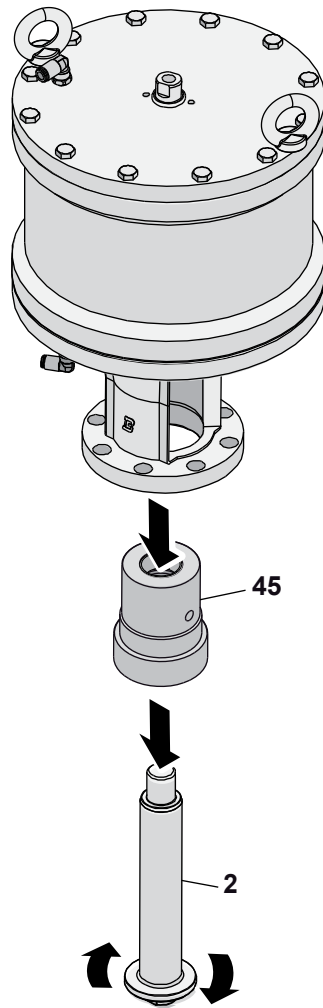


12-b



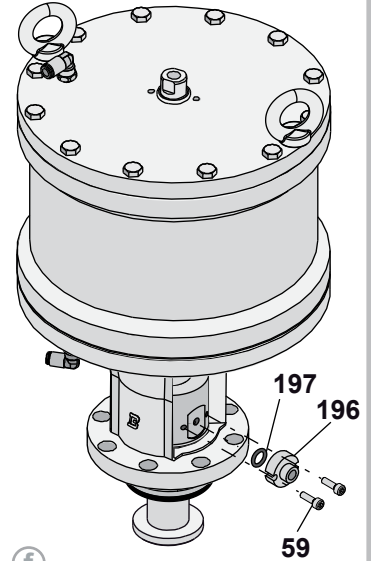
(BBYQ)

12-d

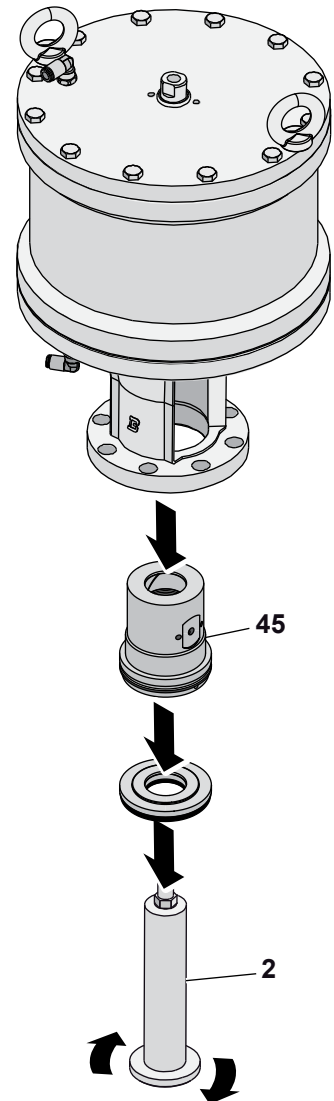


(BBYQ Special)

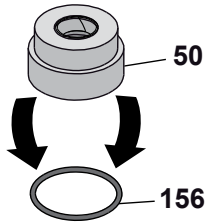
12-f



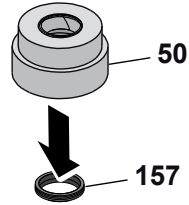
13-f



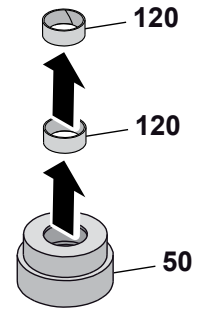
14-b



15-b

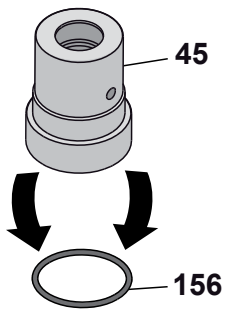


16-b

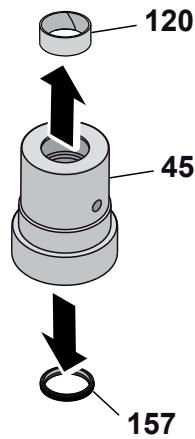


(BBYQ)

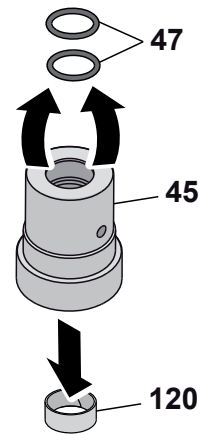
14-d



15-d

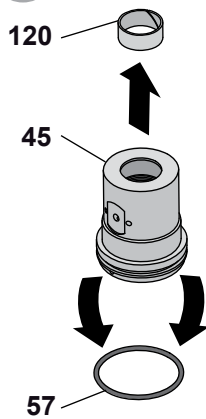


16-d

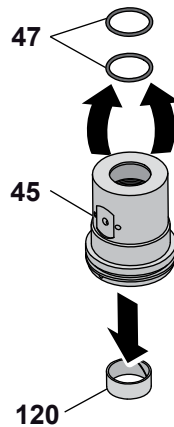


(BBYQ Speciaal)

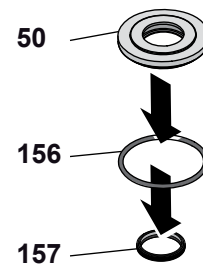
14-f

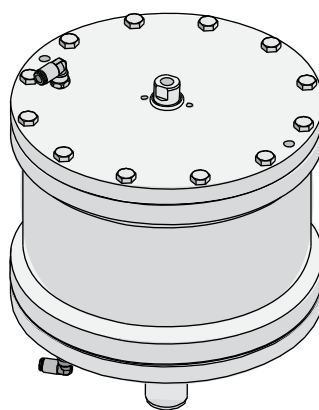
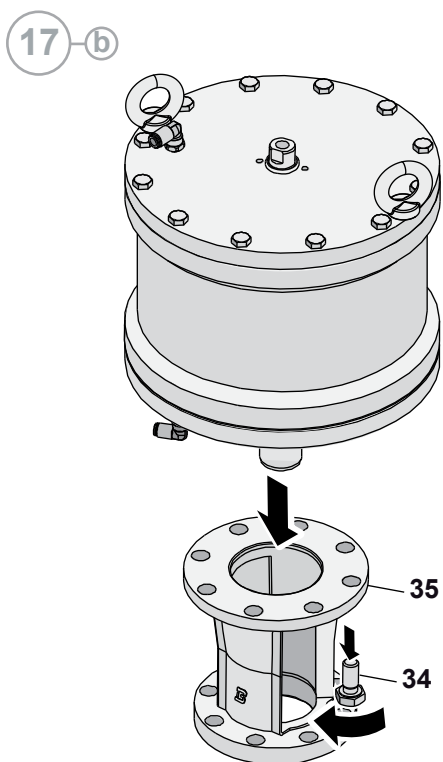


15-f



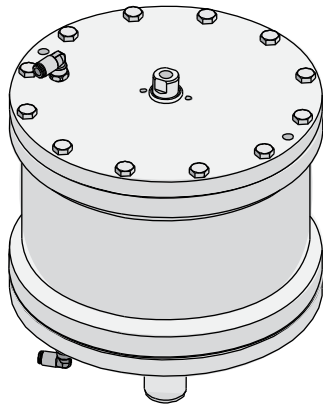
16-f



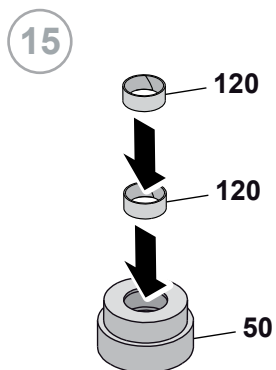


[A S CYL 207-360]

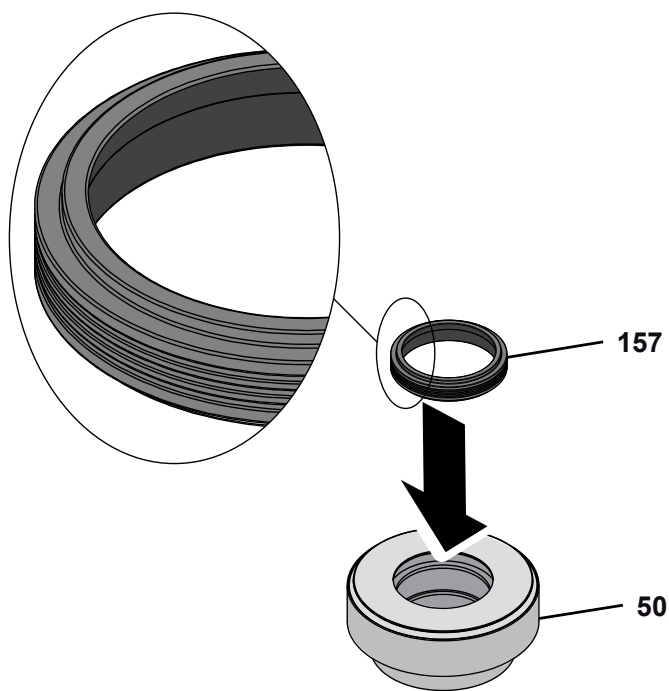
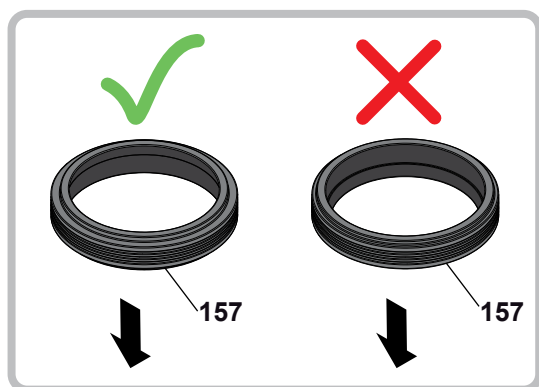
10:15 Montage van de BBZQ - BBYQ cilinder 207-360 Wisselklep



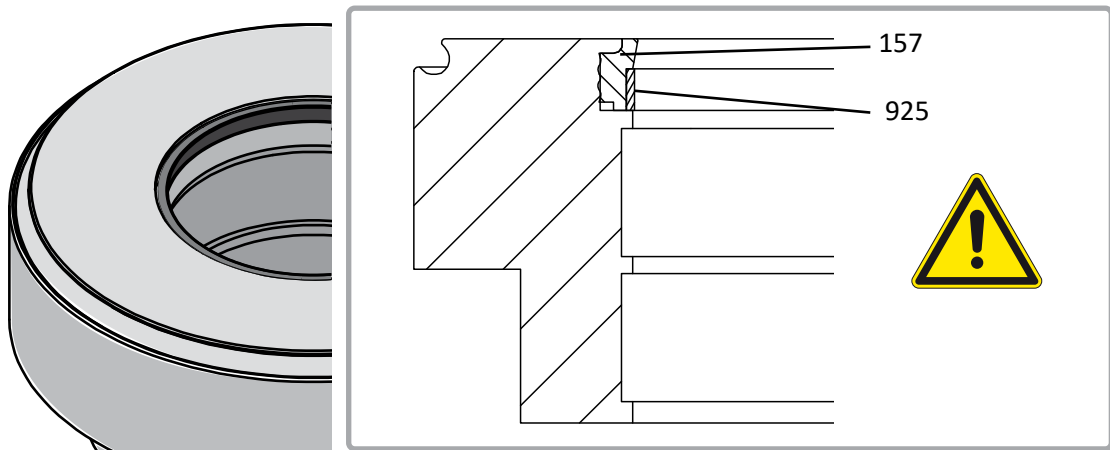
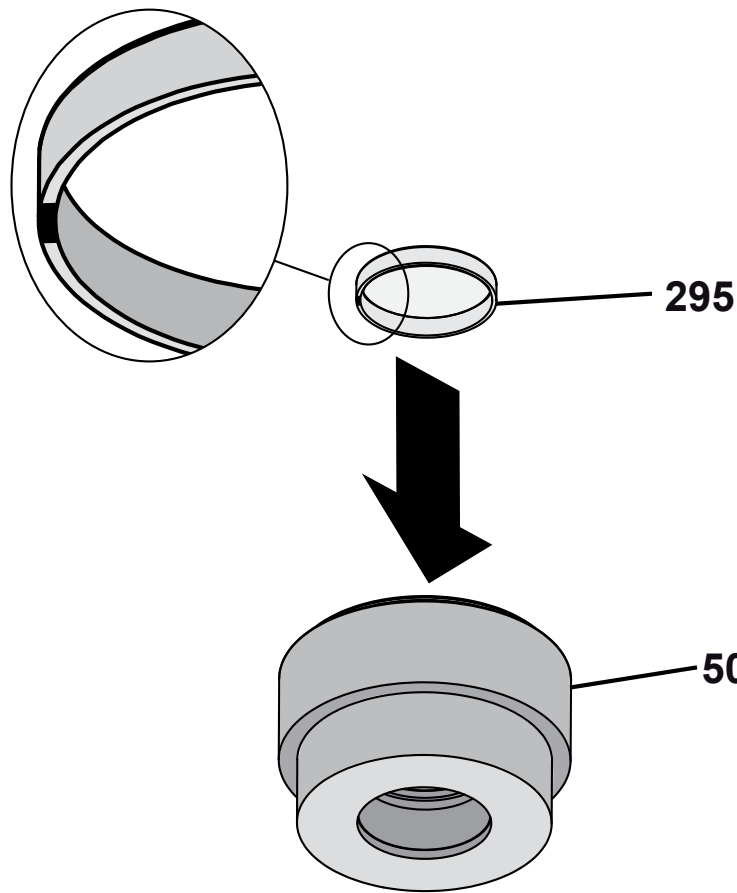
[A M CYL 207-360]



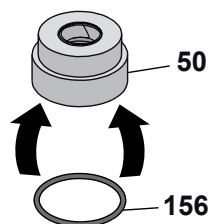
16



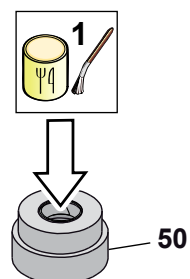
17



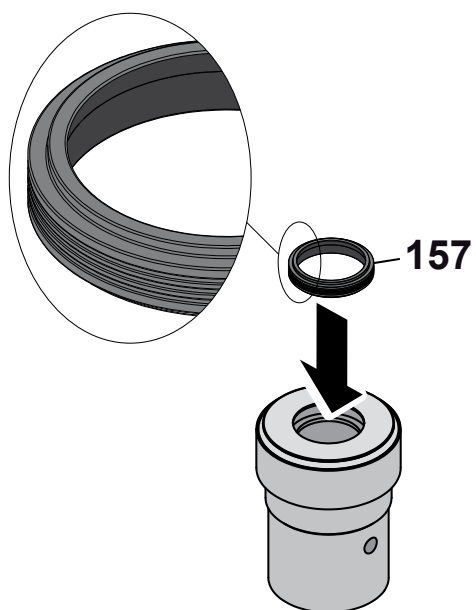
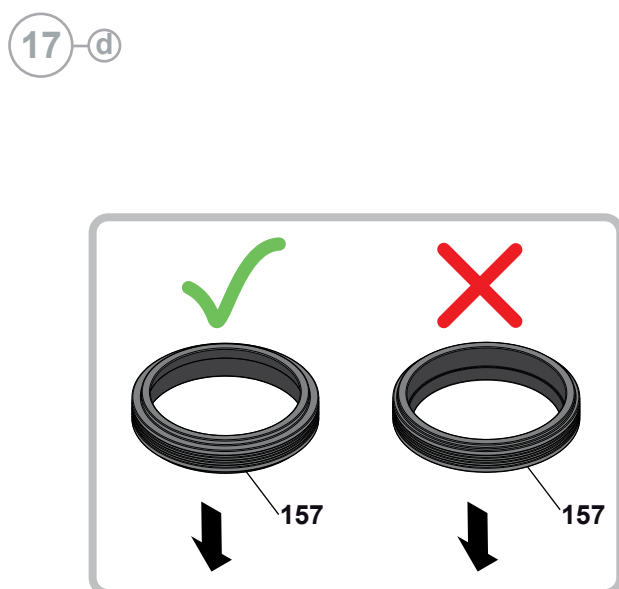
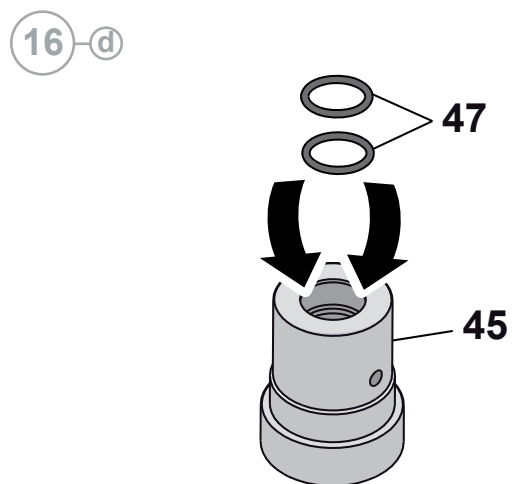
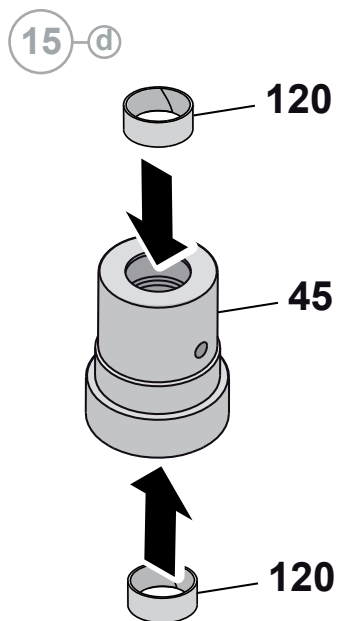
18



19

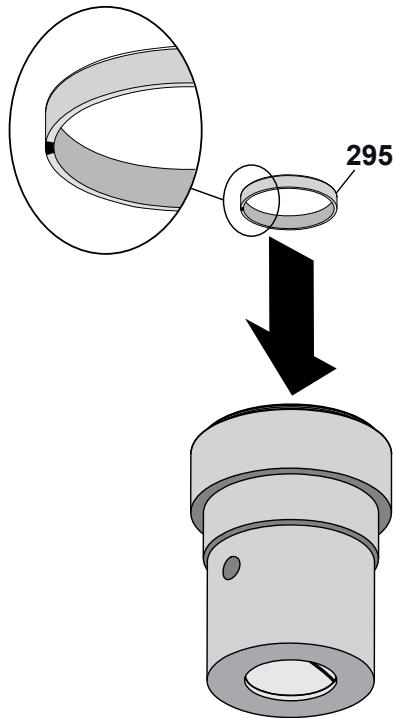


(BBYQ)

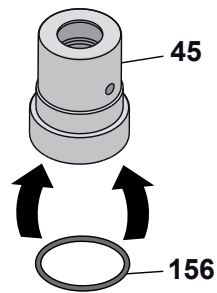


(BBYQ)

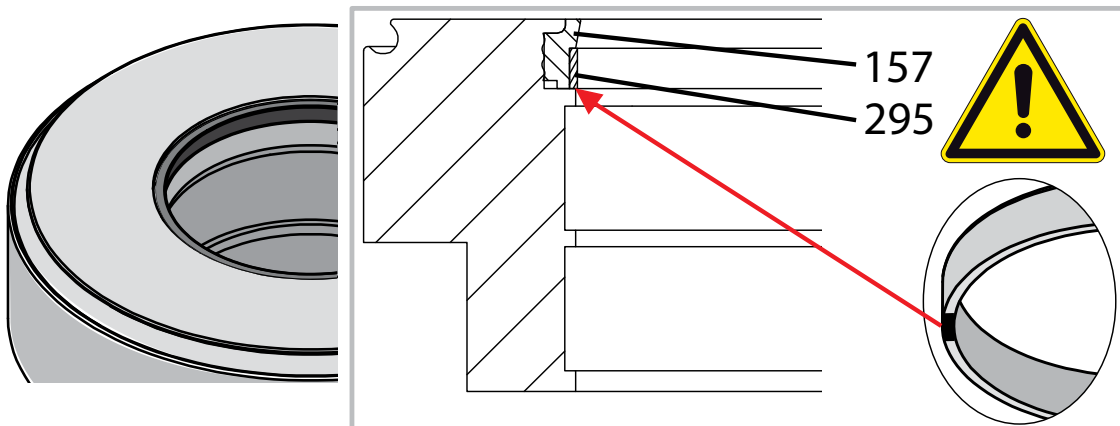
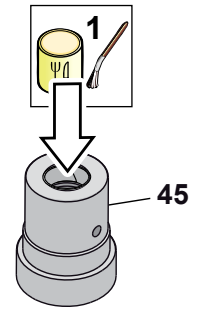
19-d



20-d

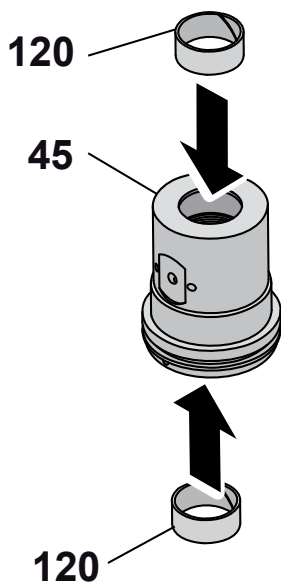


21-d

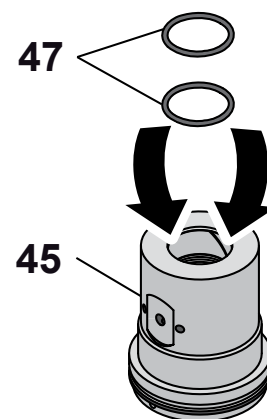


(BBYQ Speciaal)

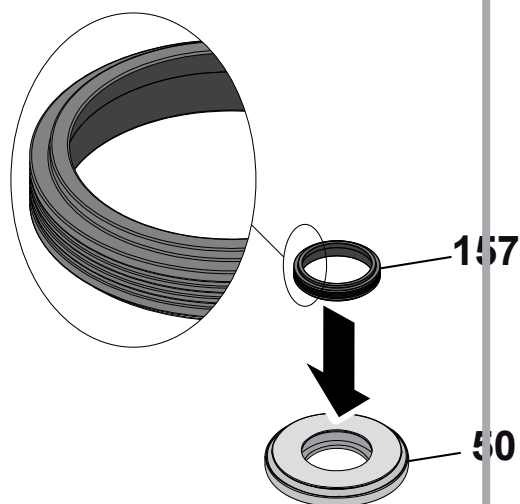
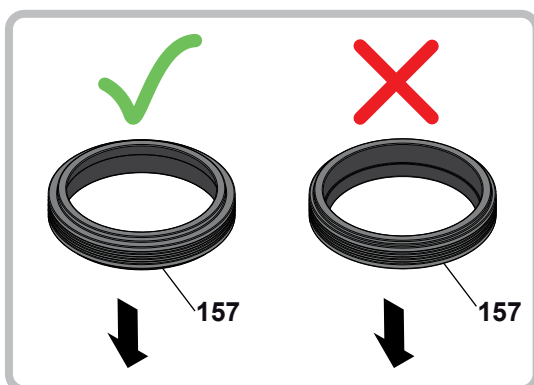
15-f



16-f

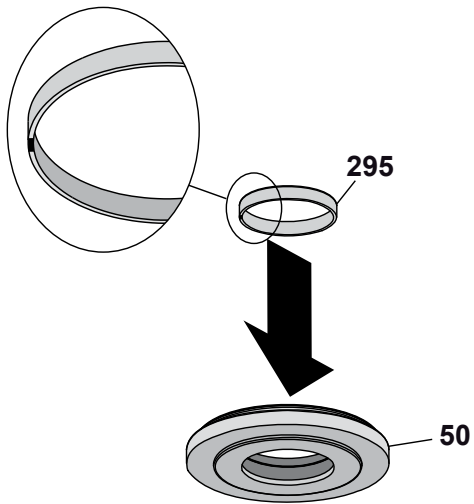


17-f

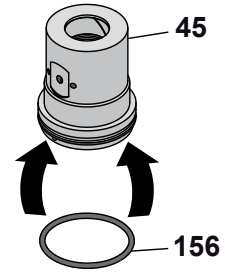


(BBYQ Speciaal)

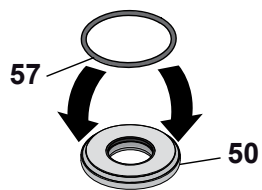
18-f



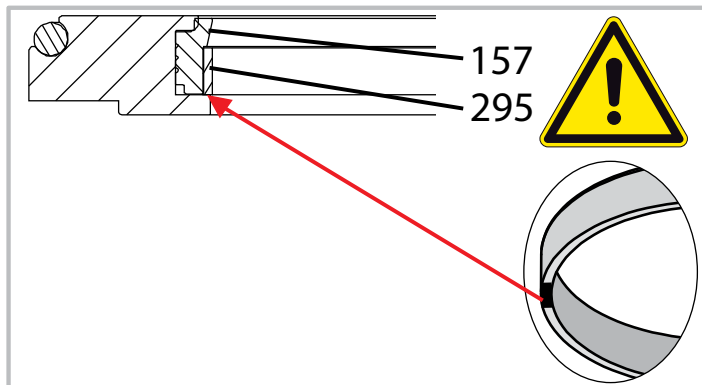
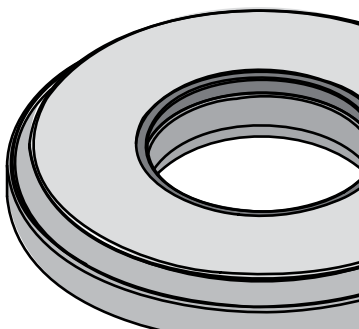
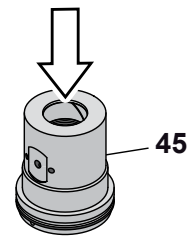
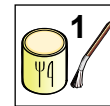
19-f



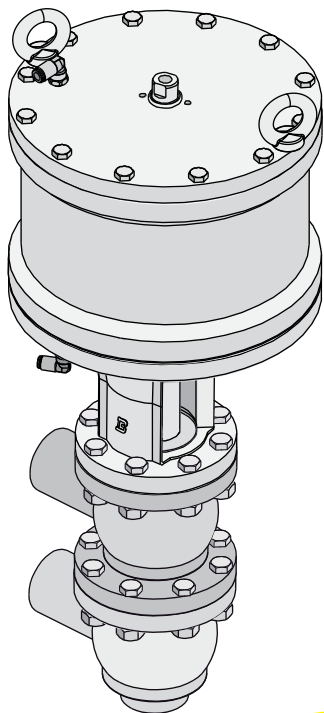
20-f



21-f

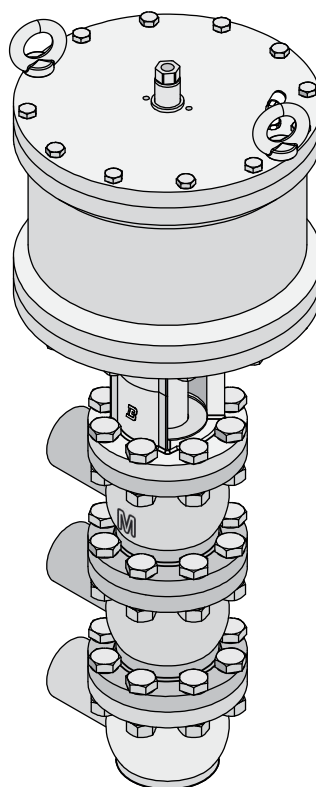


a



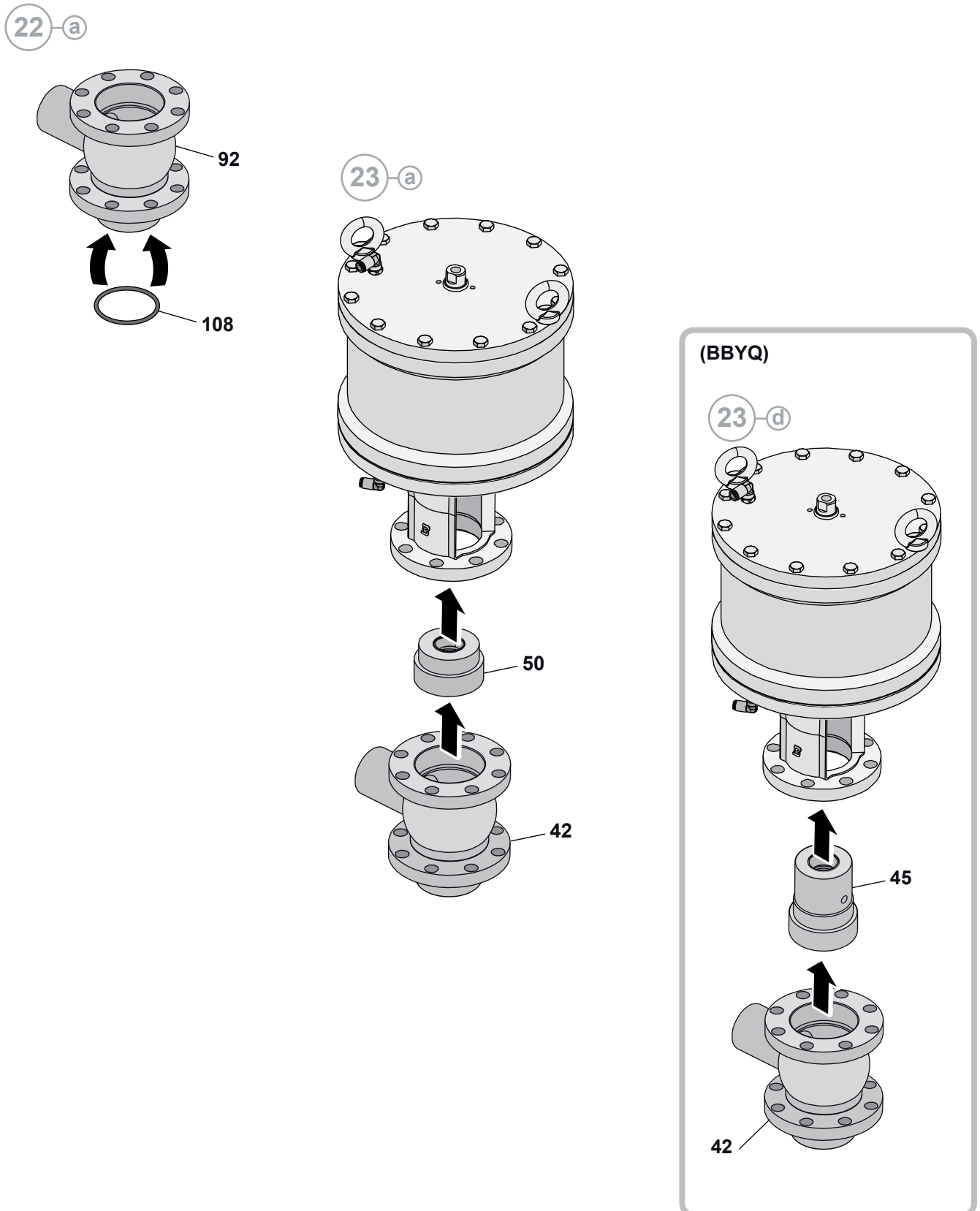
[A M D BBZQ-LL-207-360]

b

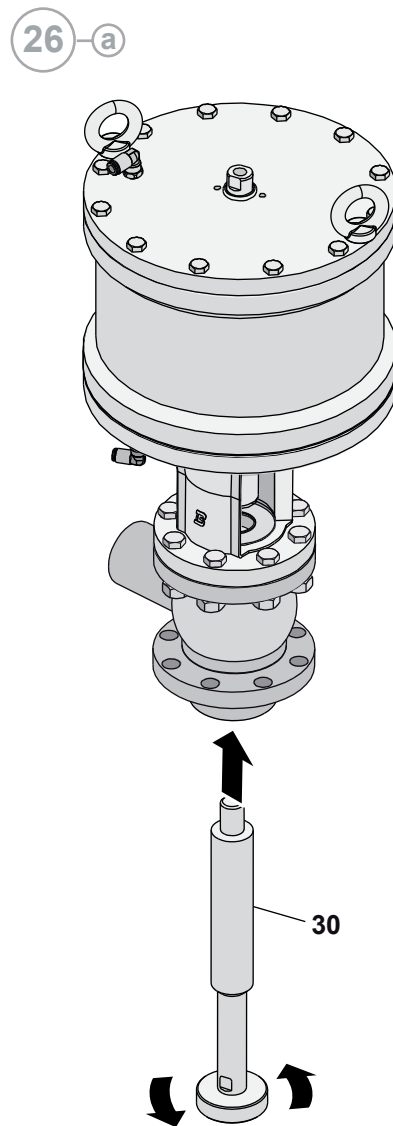
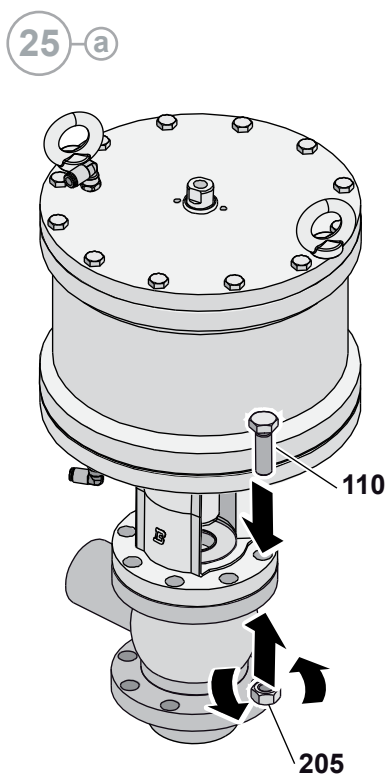
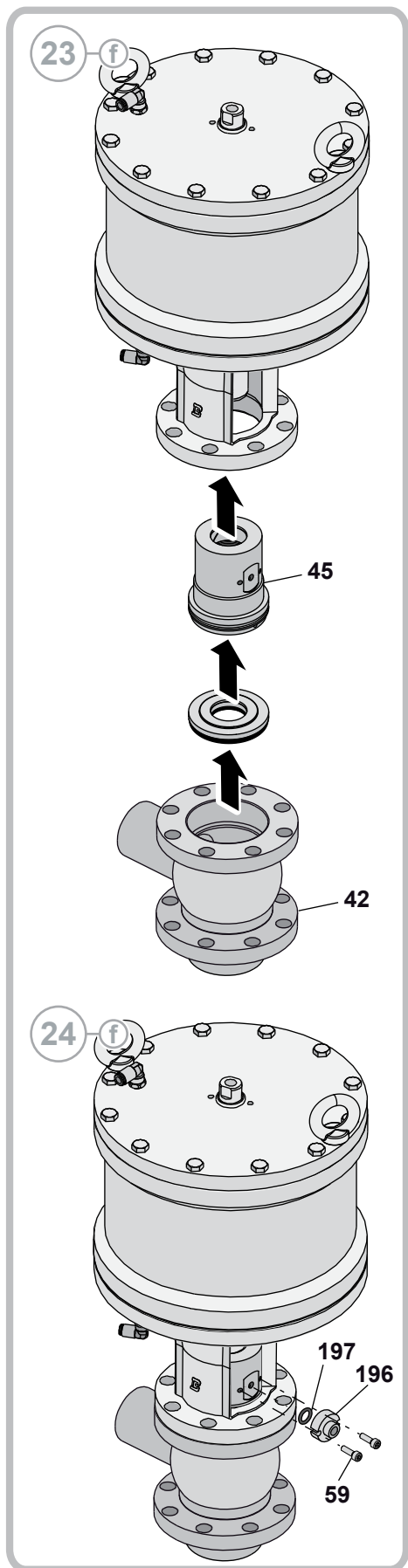


[B M BBZQ-M8LLL-207-360]

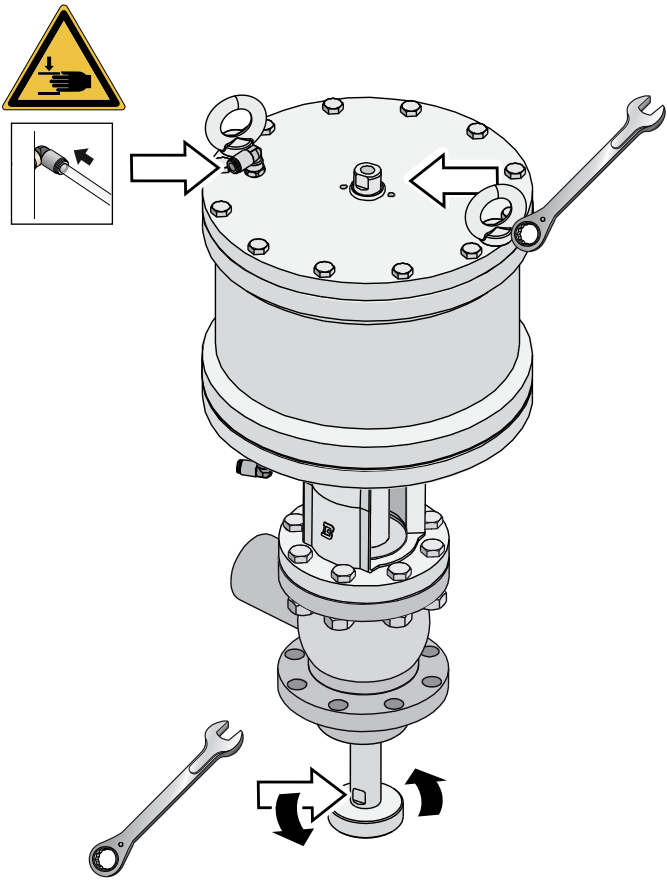
A Montage van de BBZQ-BBYQ Cilinder 207-360 Wisselklep



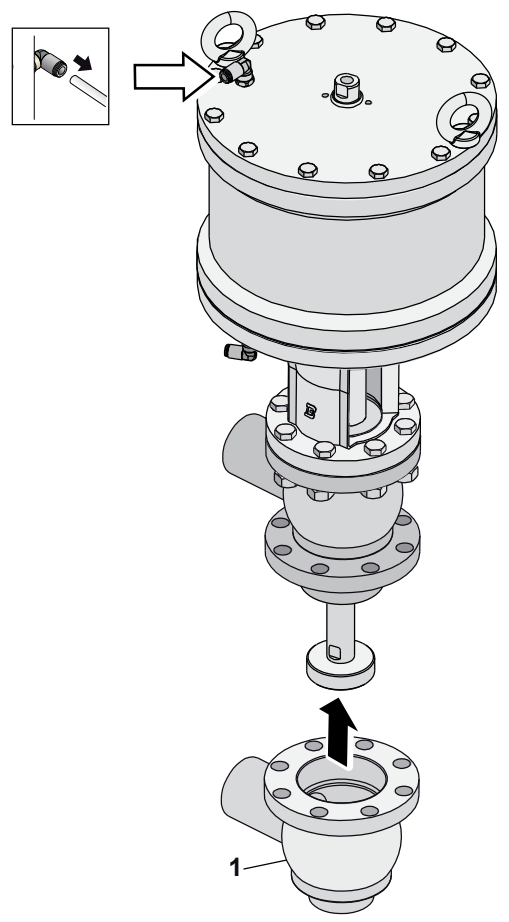
(BBYQ Speciaal)



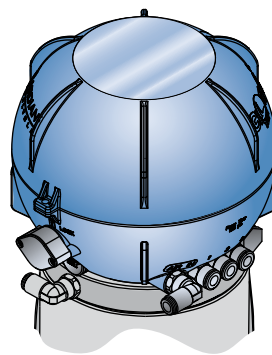
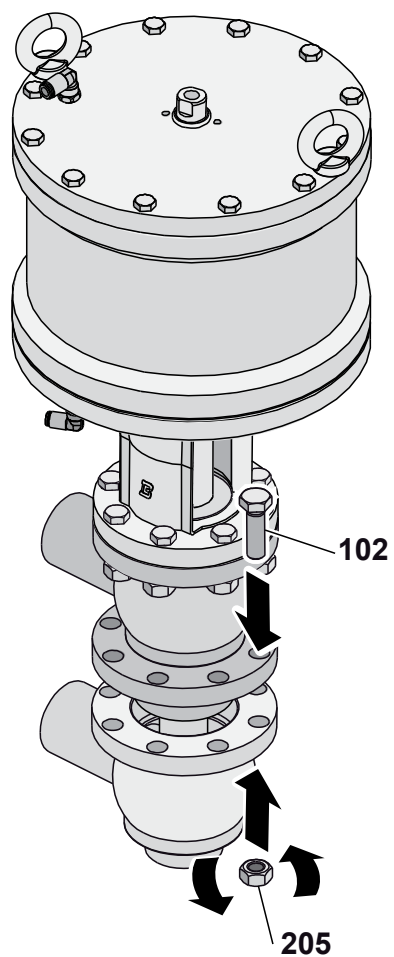
27-a



28-a

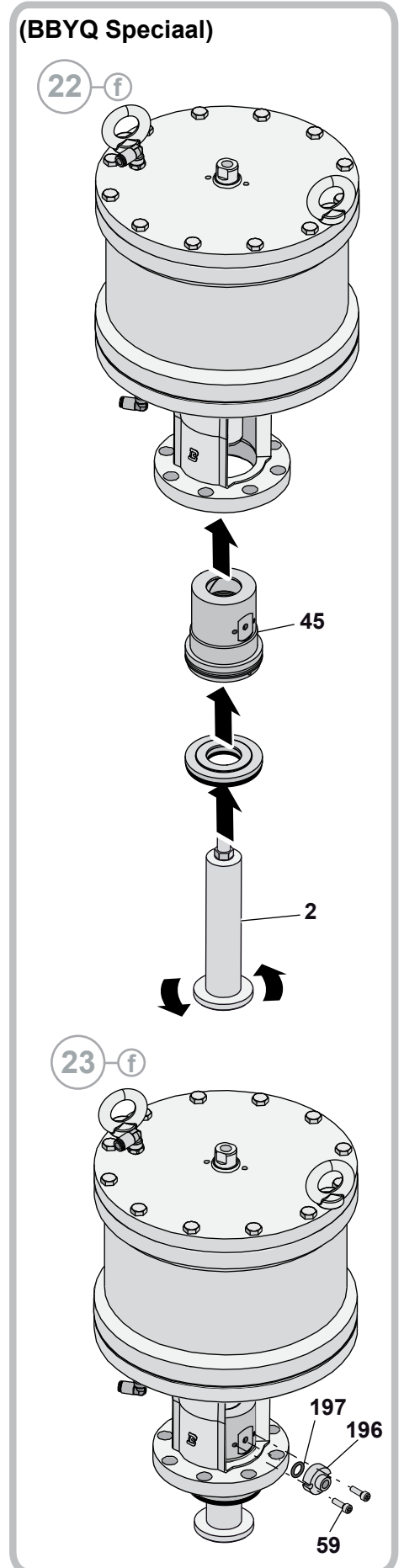
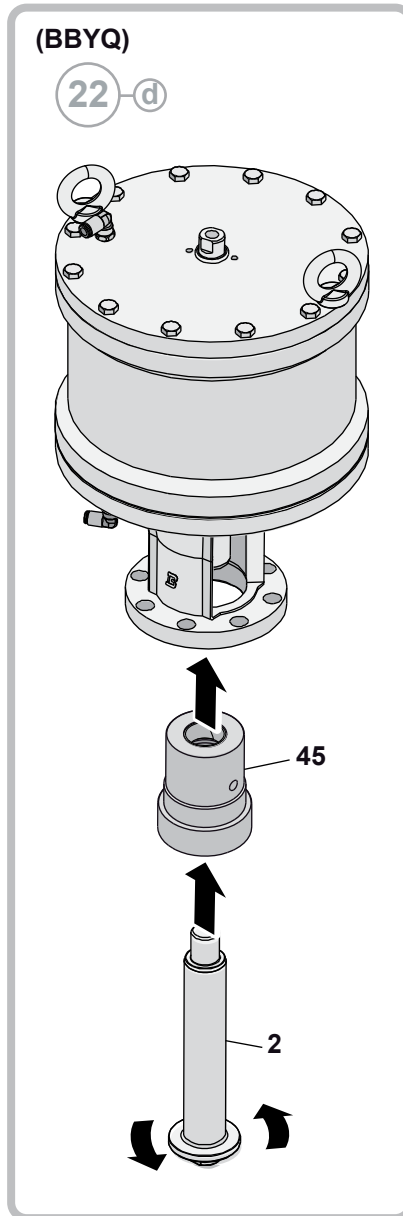
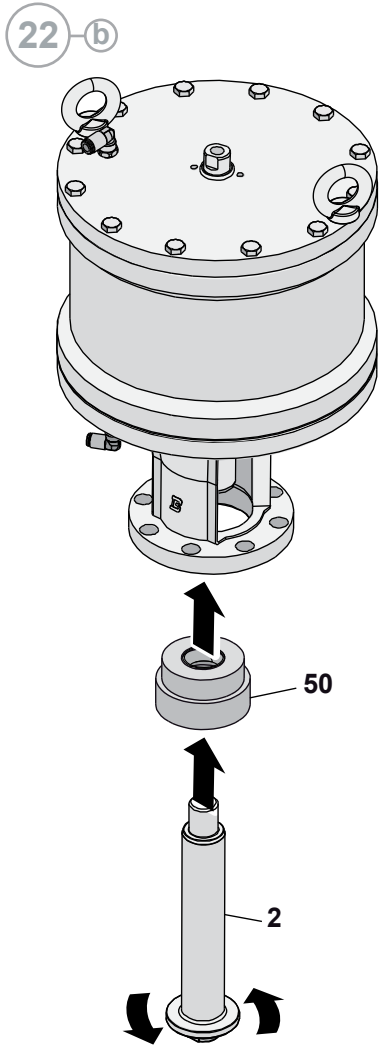


29 a

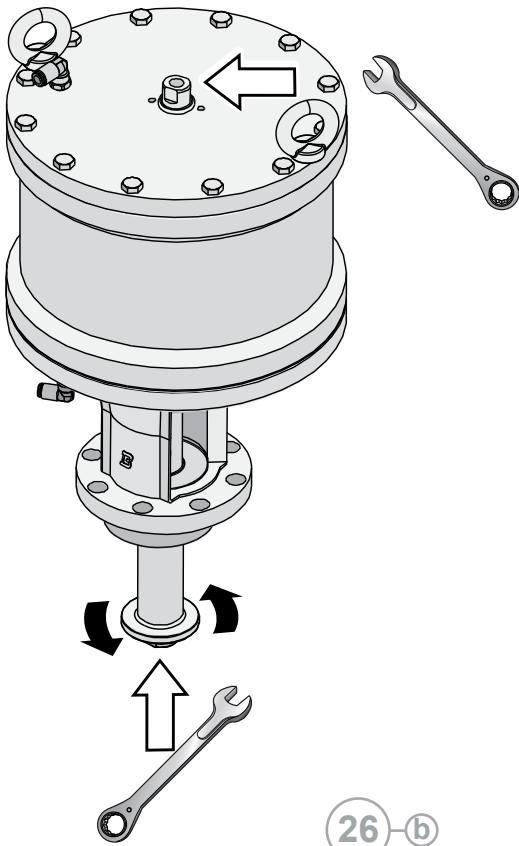


[M GIOTTO CYL.207]

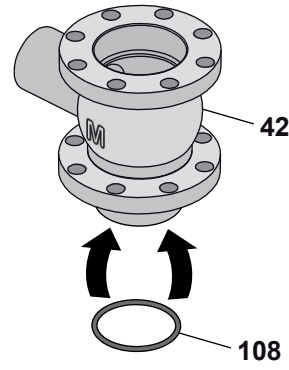
B Montage van de BBZQ-BBYQ Cilinder 207-360 M8-LLL



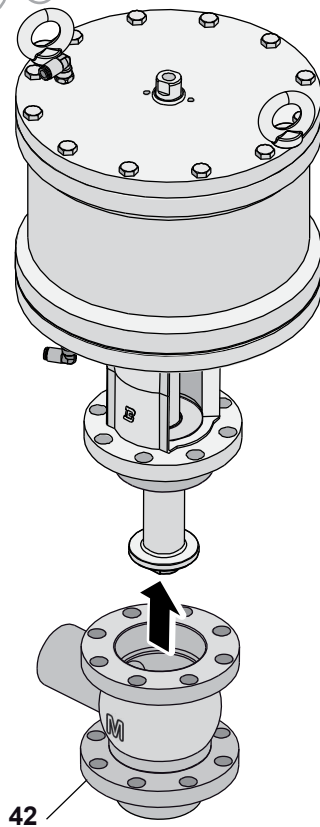
24-b



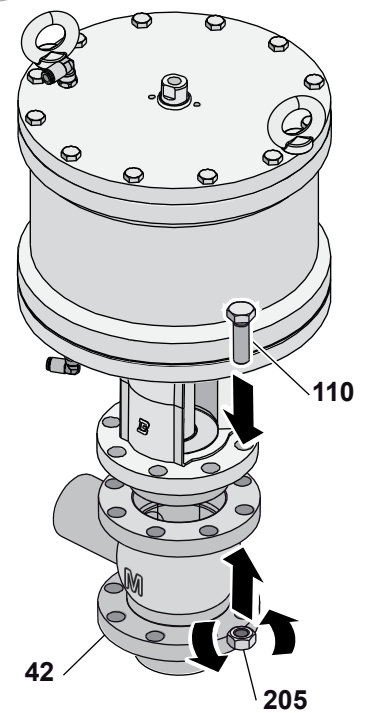
25-b

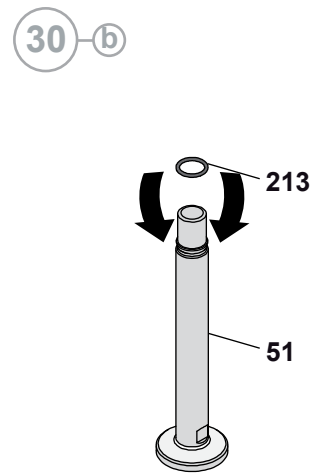
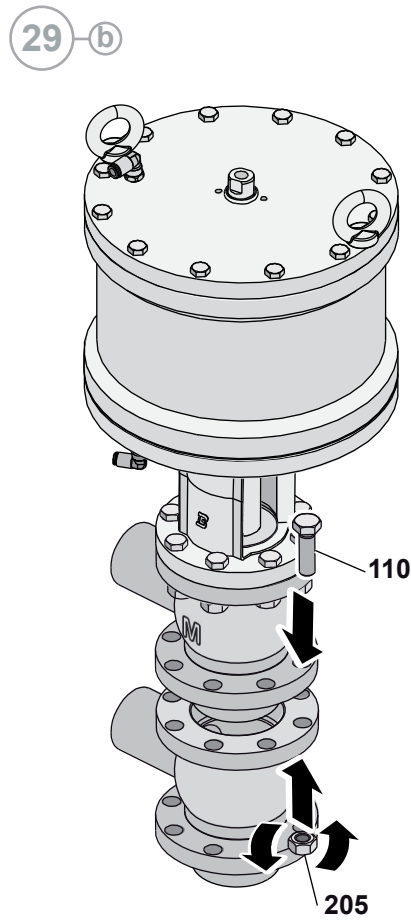
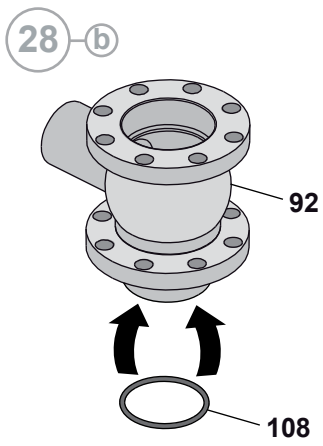


26-b

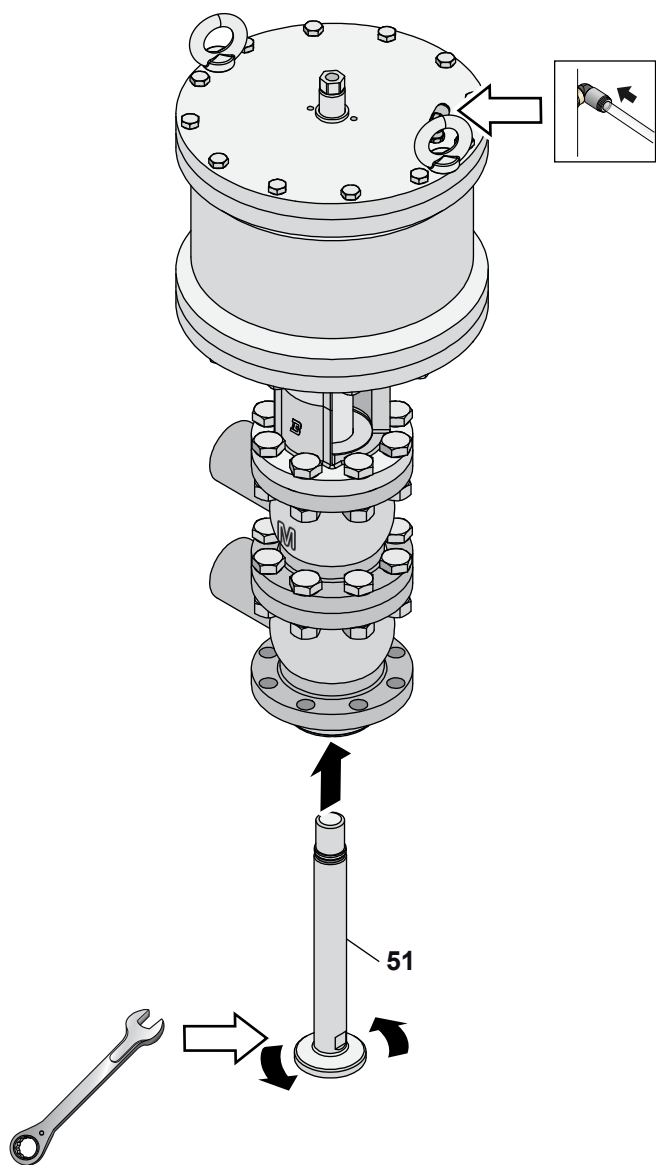


27-b

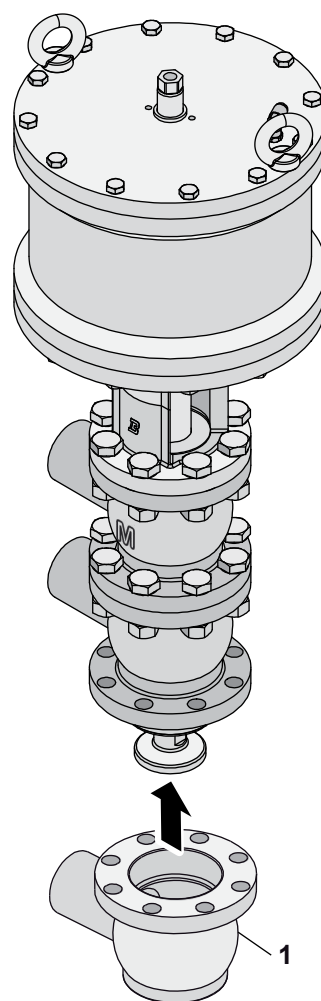




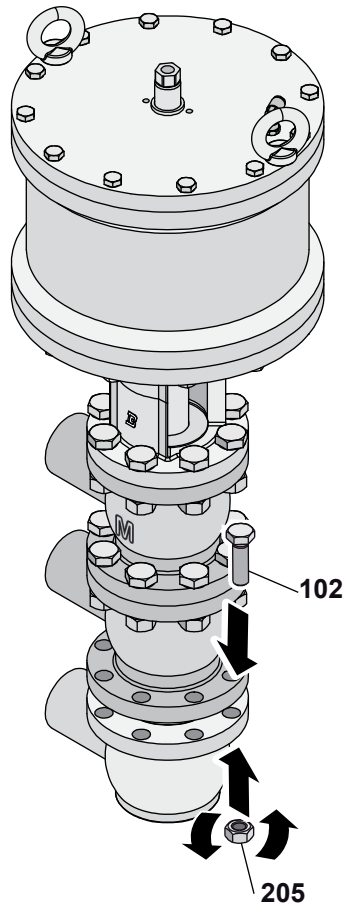
31-b

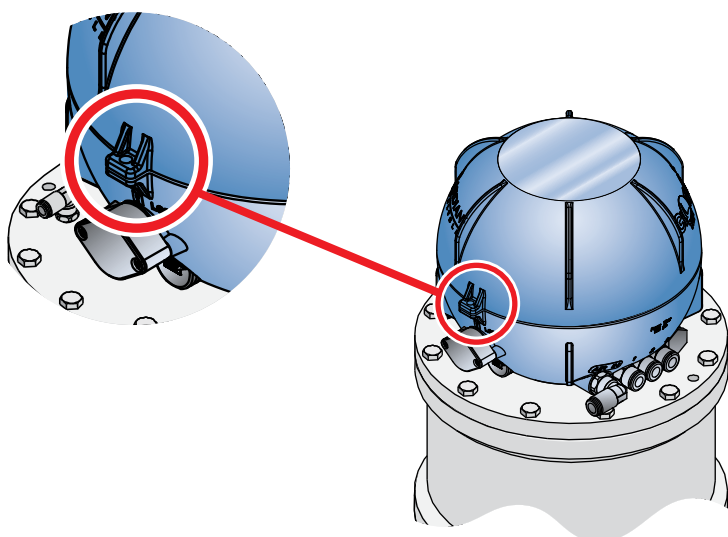
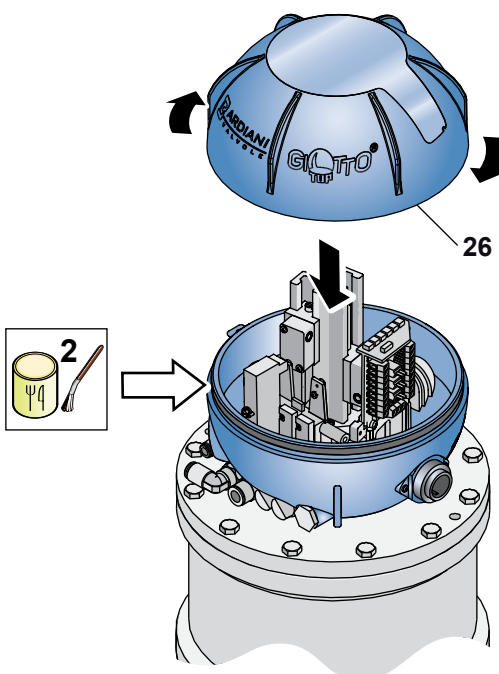
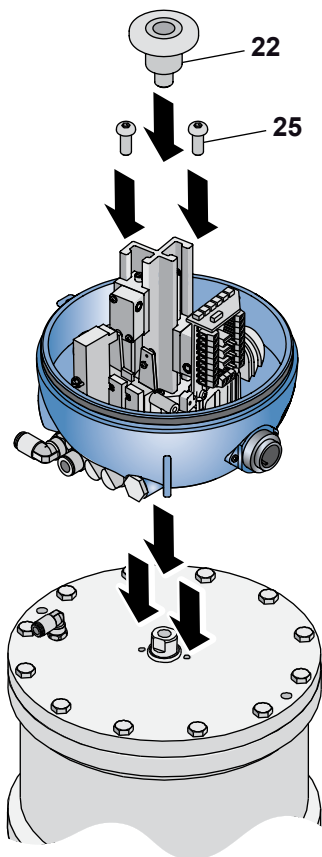


32-b



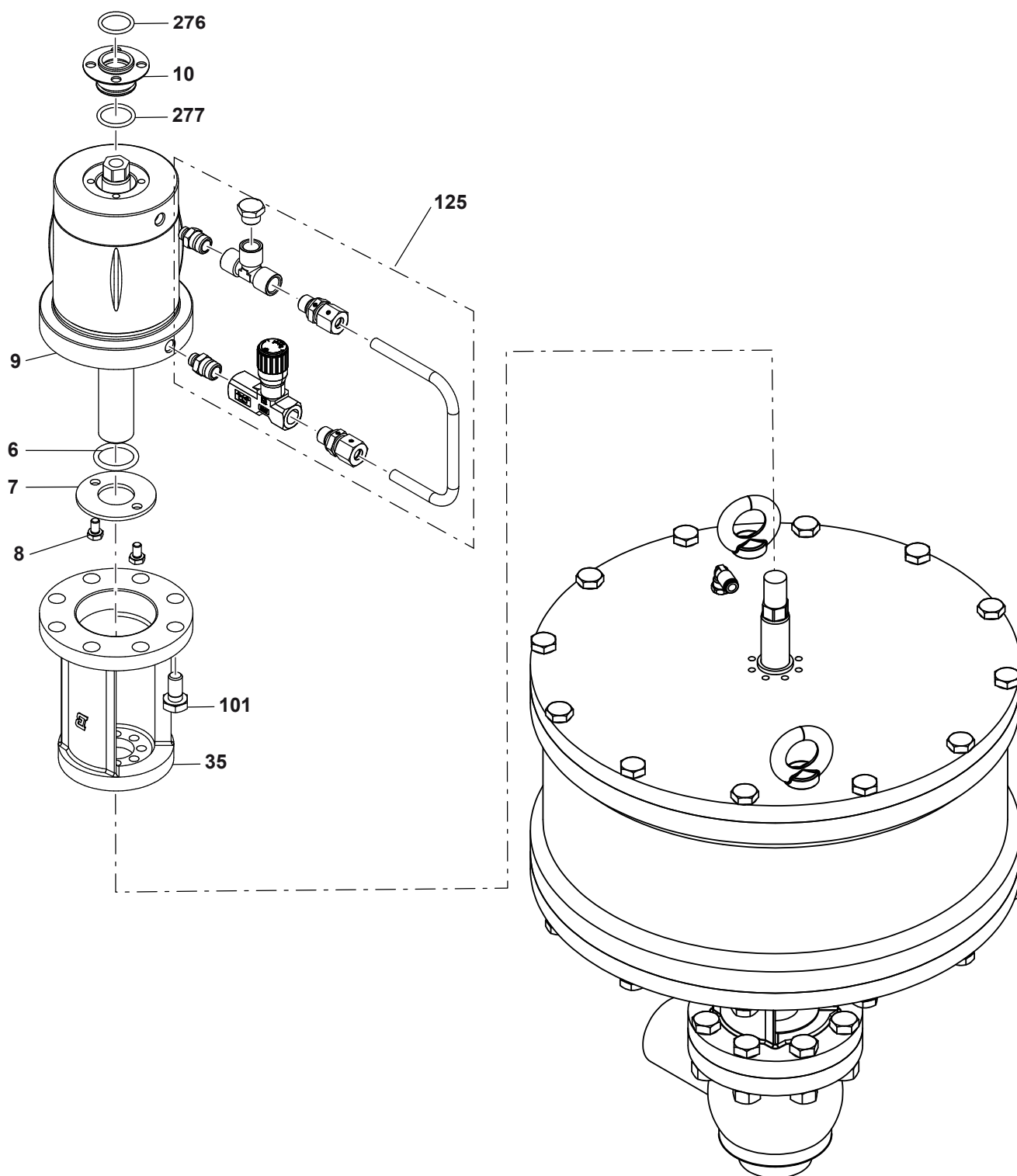
33 b





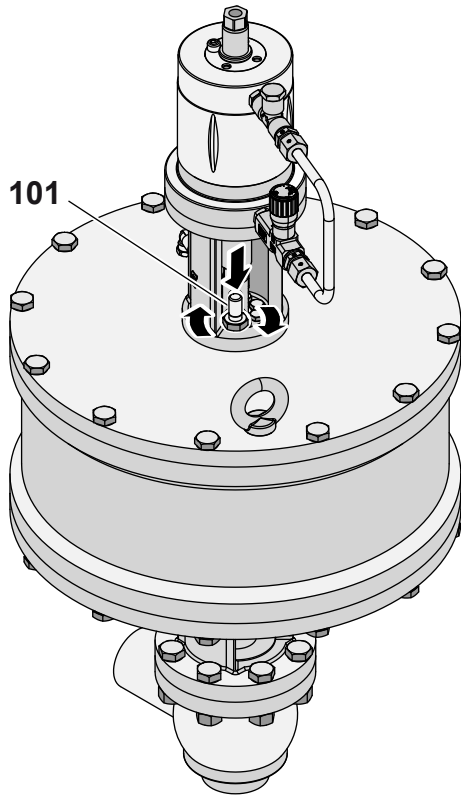
10.16 Hydraulische demper voor cil. 207-360

NR.	BESCHRIJVING
6	Afdichtingsring
7	Sluitring
8	Schroef
9	Cilinder
10	Bus
35	Assemblage
125	Dempergroep
276	Afdichtingsring
277	Afdichtingsring

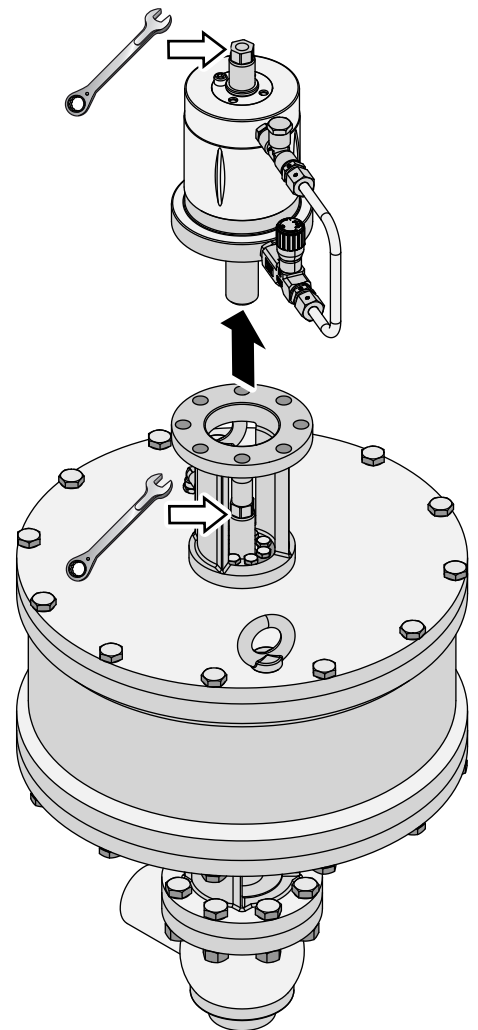


10.17 Demontage demper

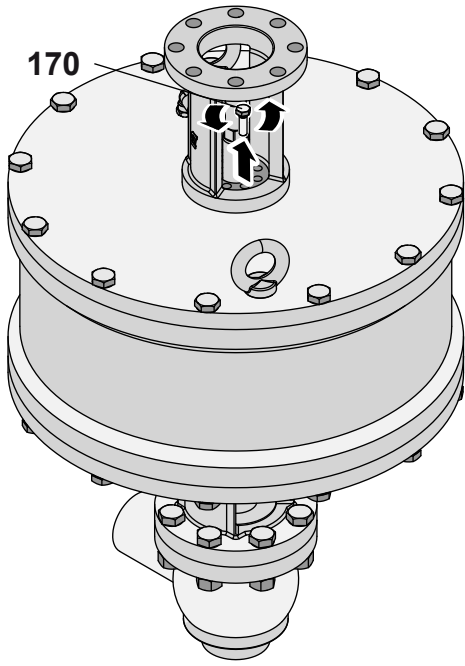
1



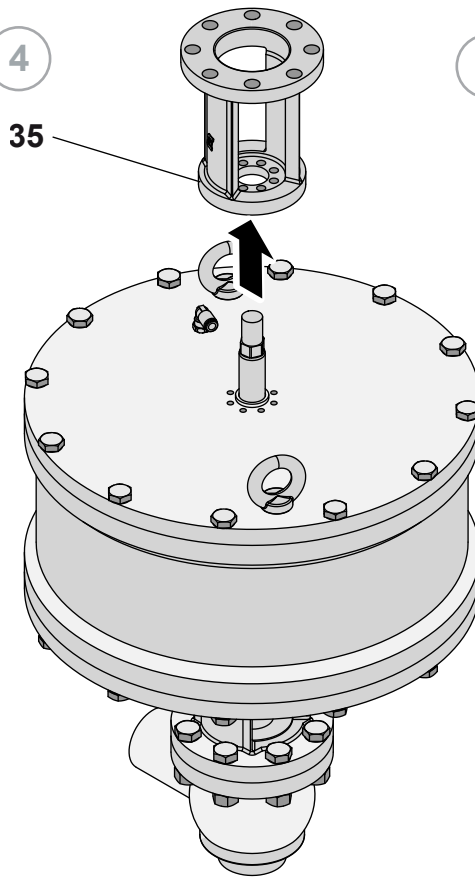
2



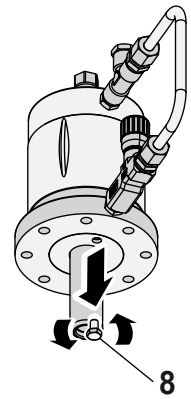
3



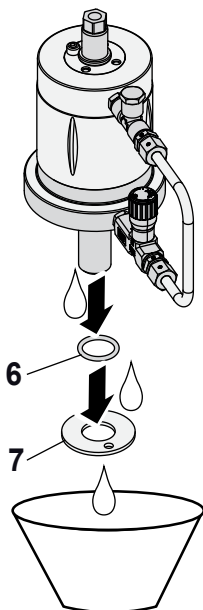
4



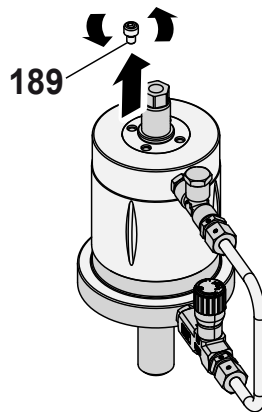
5



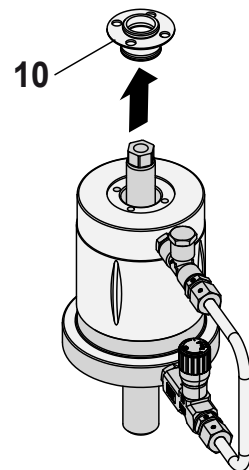
6

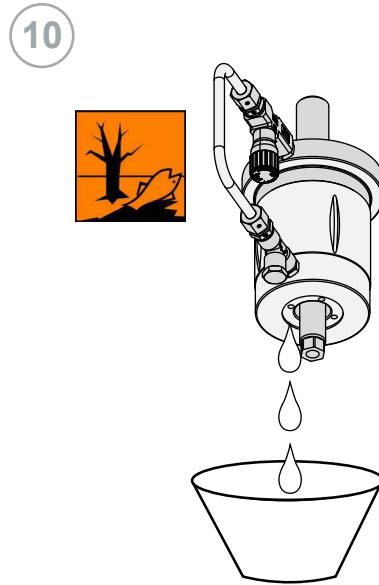
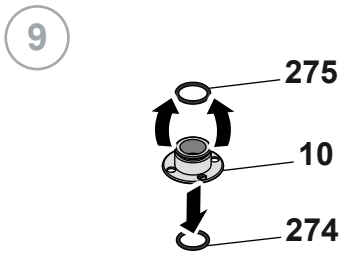


7

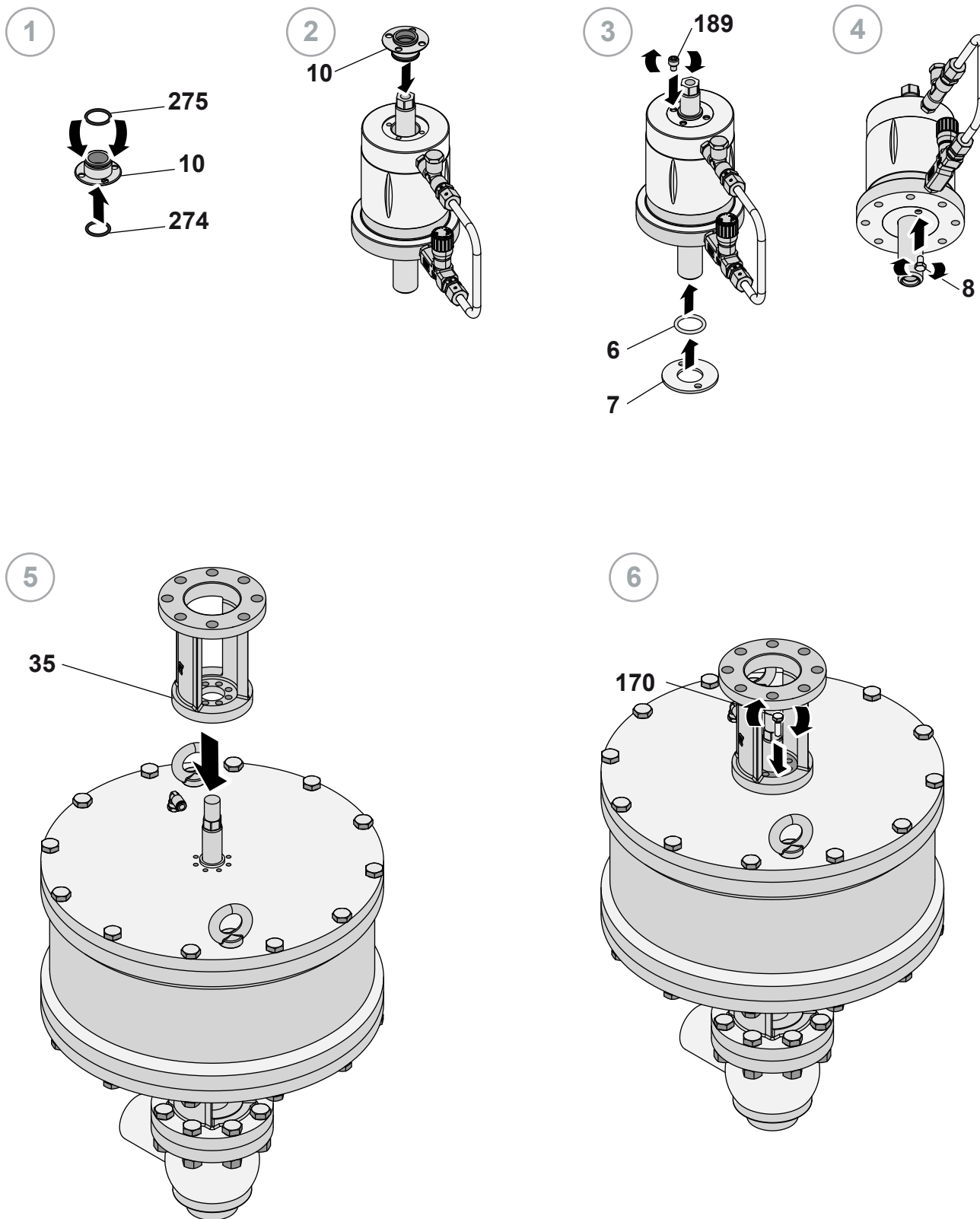


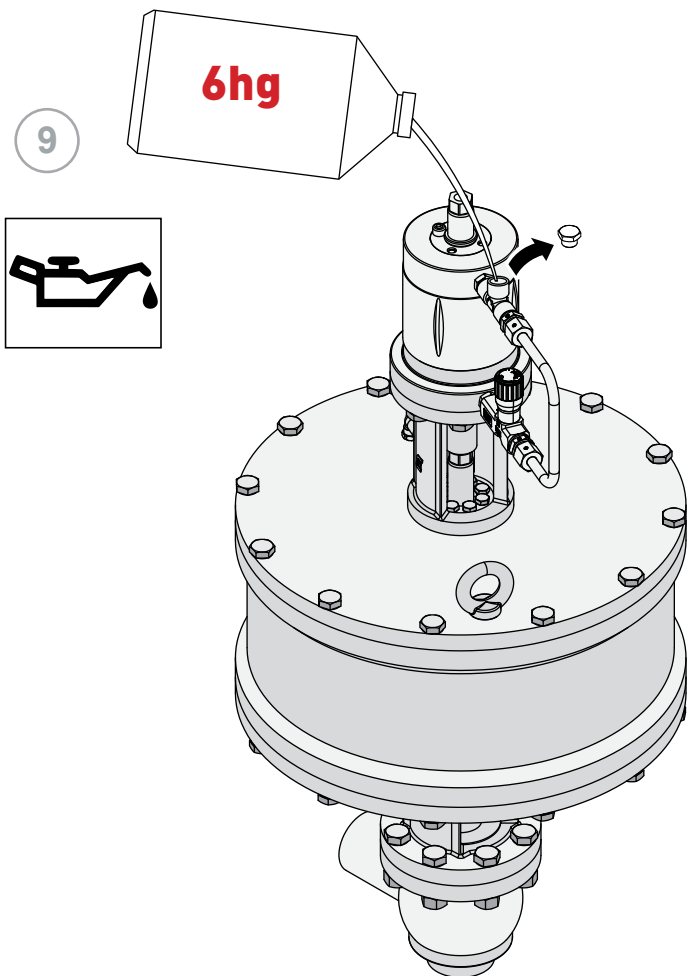
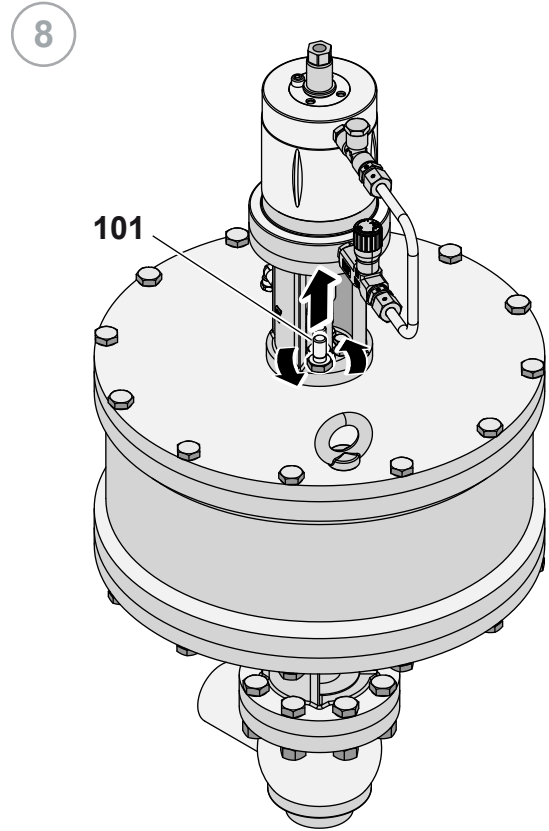
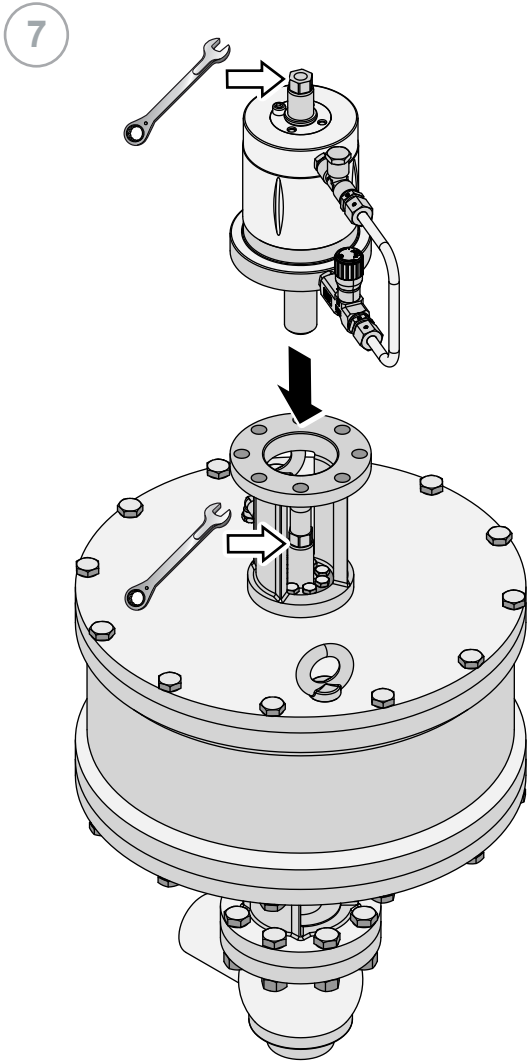
8





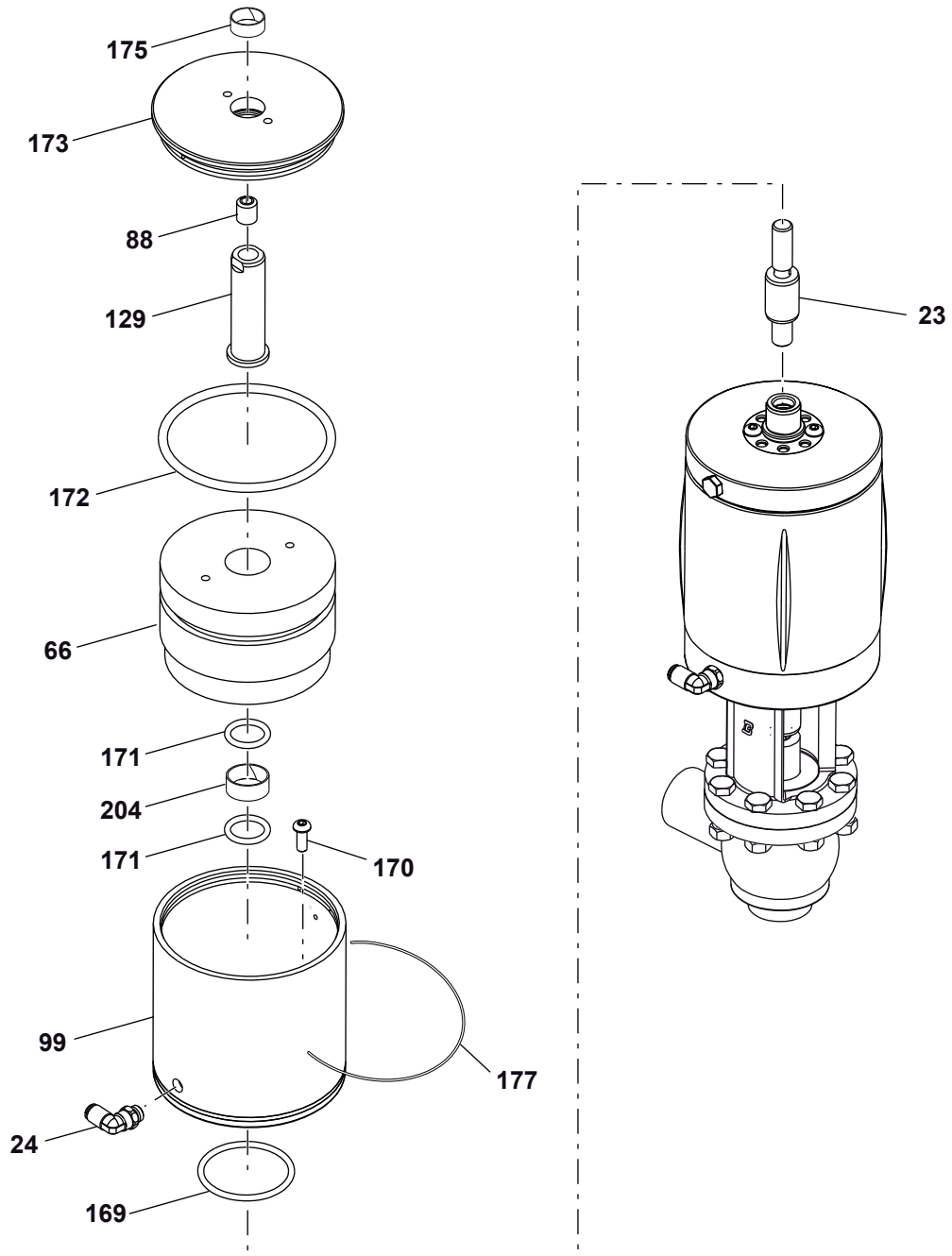
10:18 Montage demper



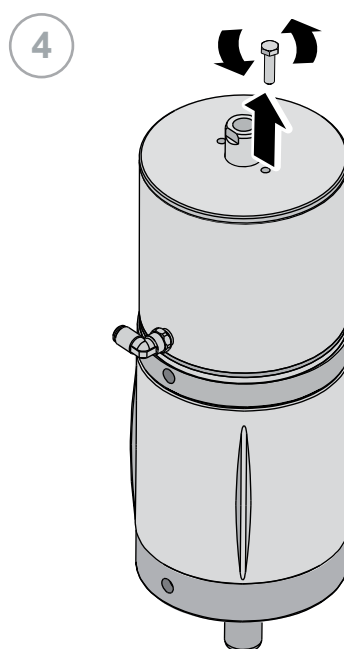
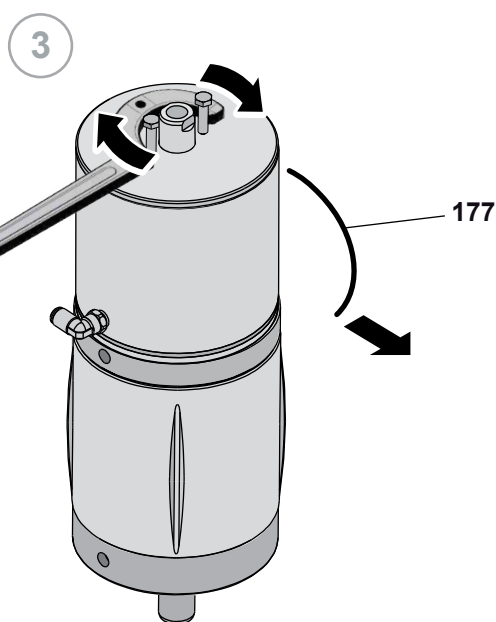
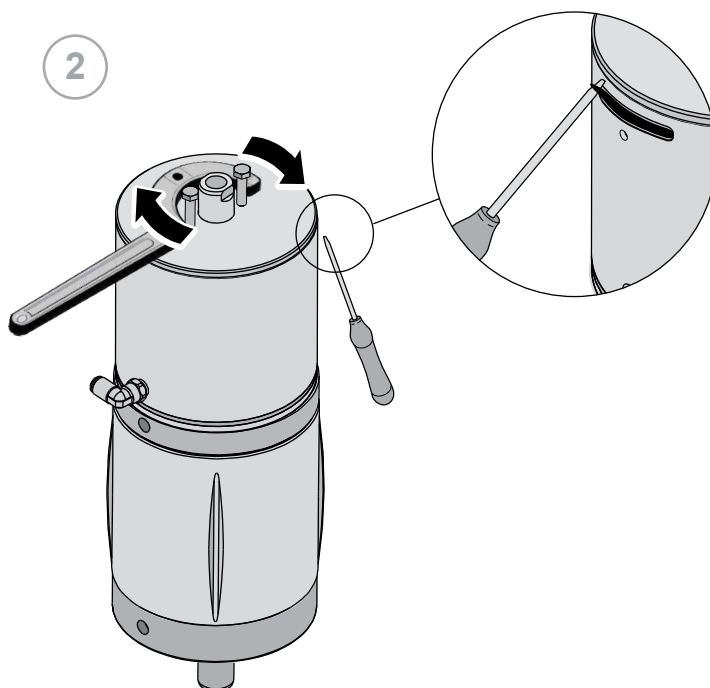
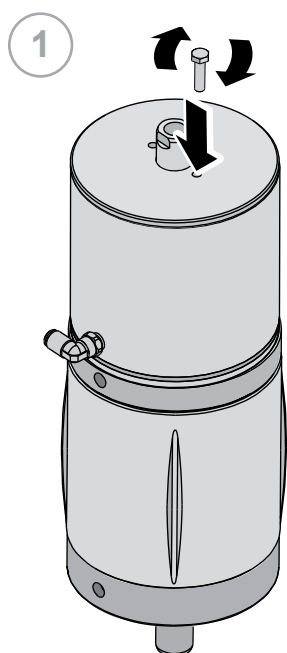


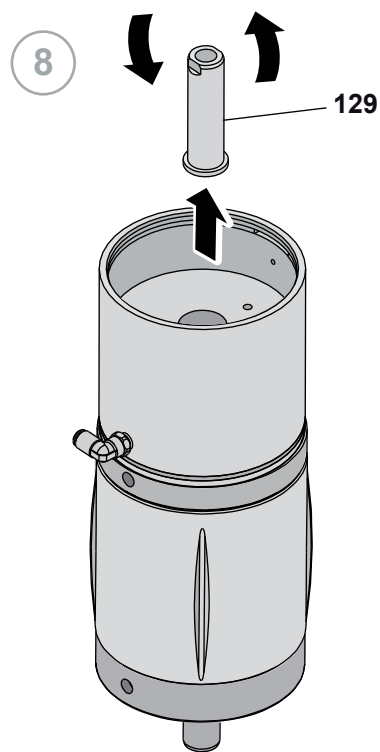
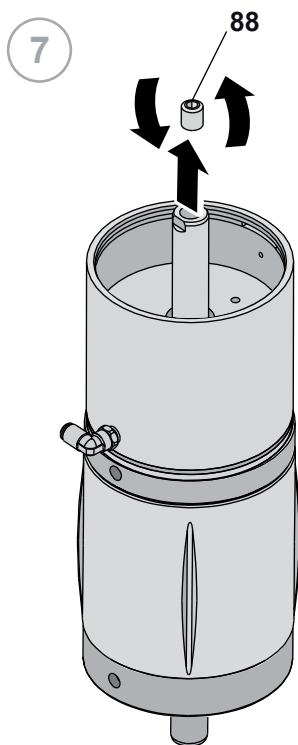
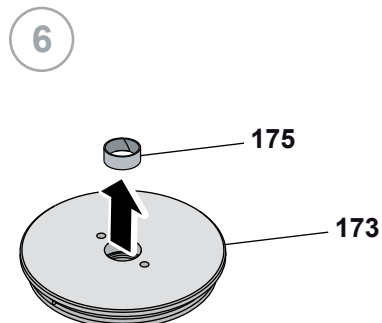
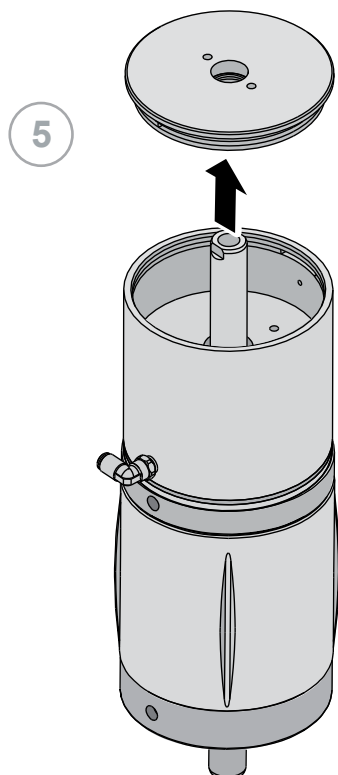
10.19 Pneumatische kleppen BBZU

NR.	BESCHRIJVING
23	Bovenste pen
24	Luchtaansluiting
66	Zuiger
88	Stelschroef
99	Cilinder
129	Stift
169	Afdichtingsring
170	Schroef
171	Afdichtingsring
172	Afdichtingsring
173	Kopdichting
175	Bus
177	Elastisch draad
204	Bus

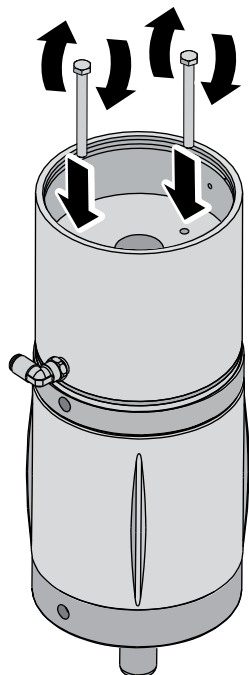


10.20 Demontage van de BBZU

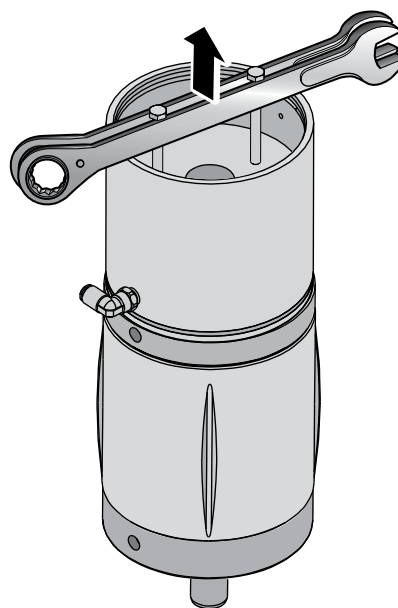




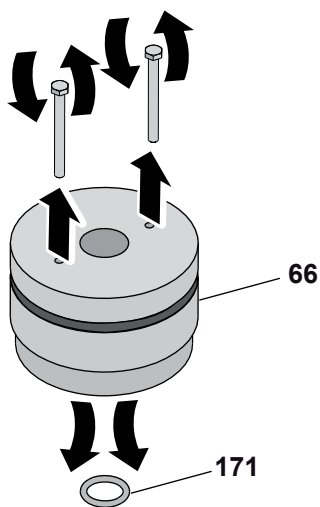
9



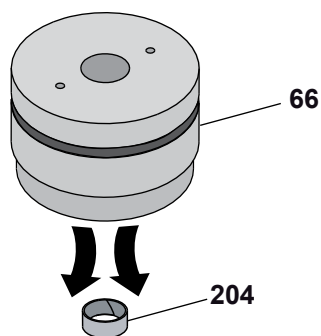
10



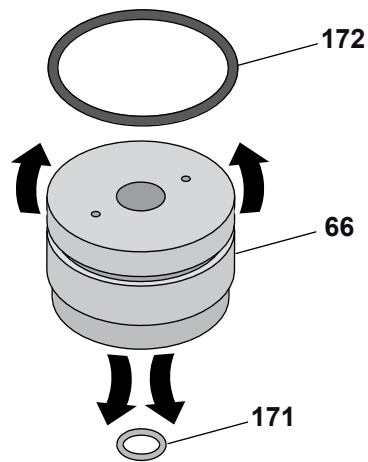
11

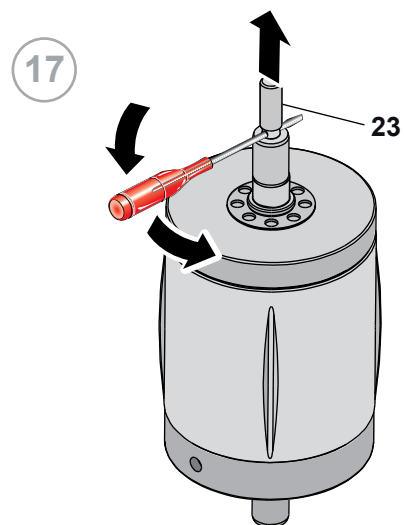
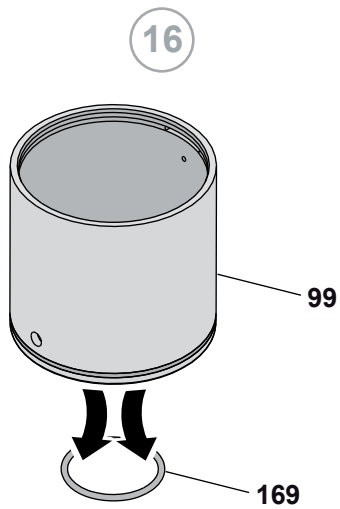
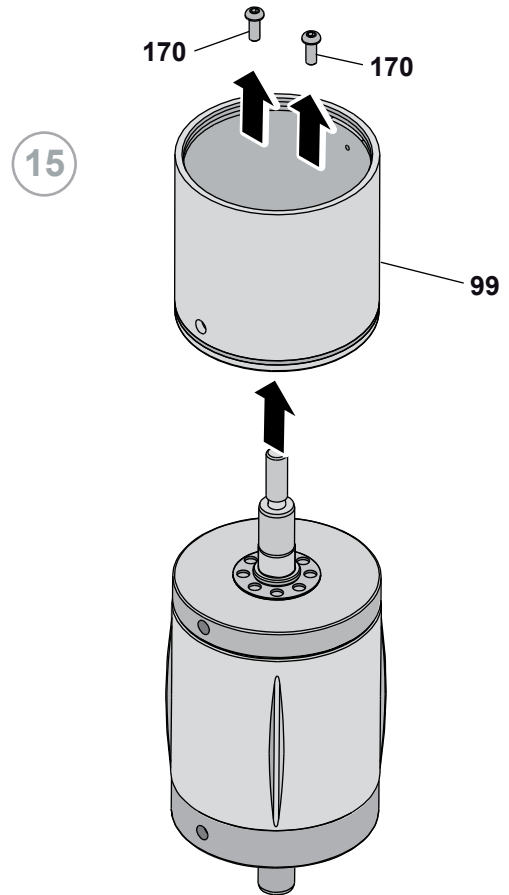
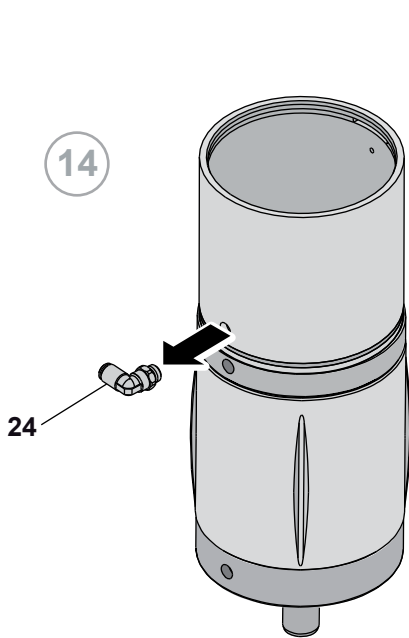


12

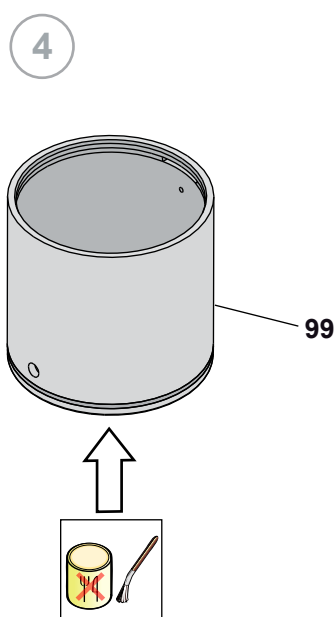
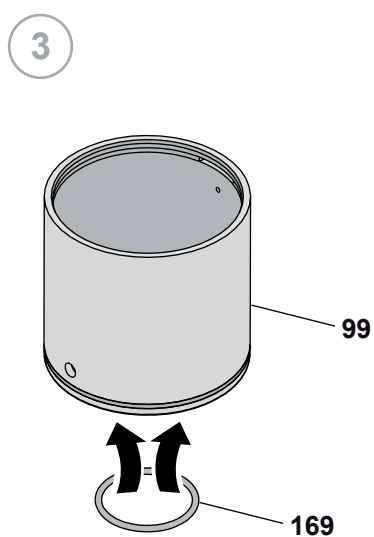
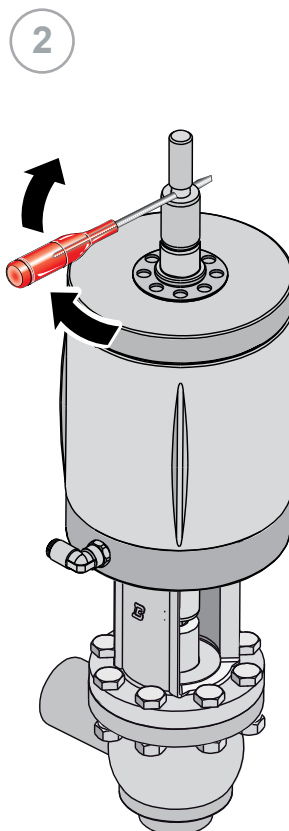
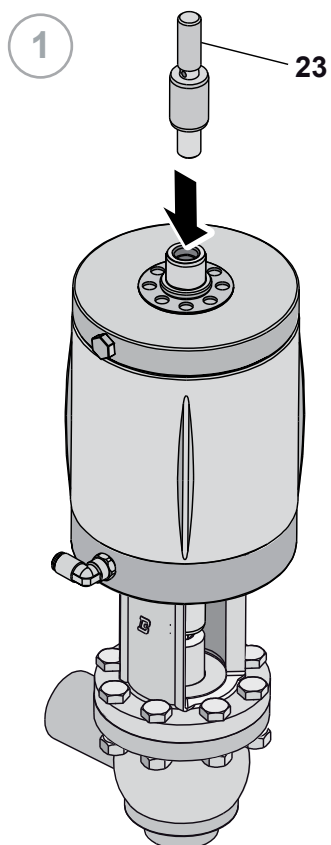


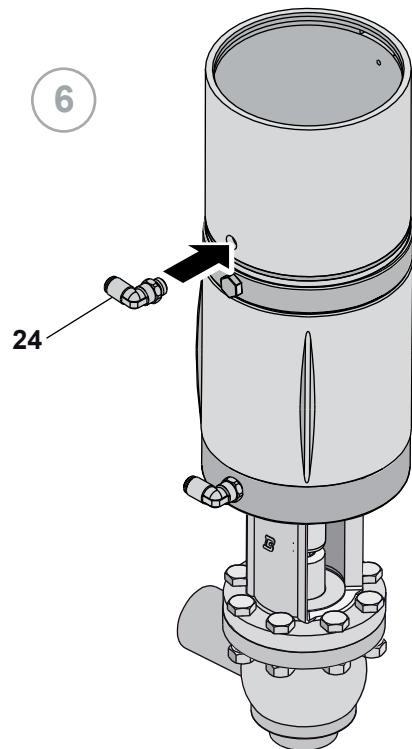
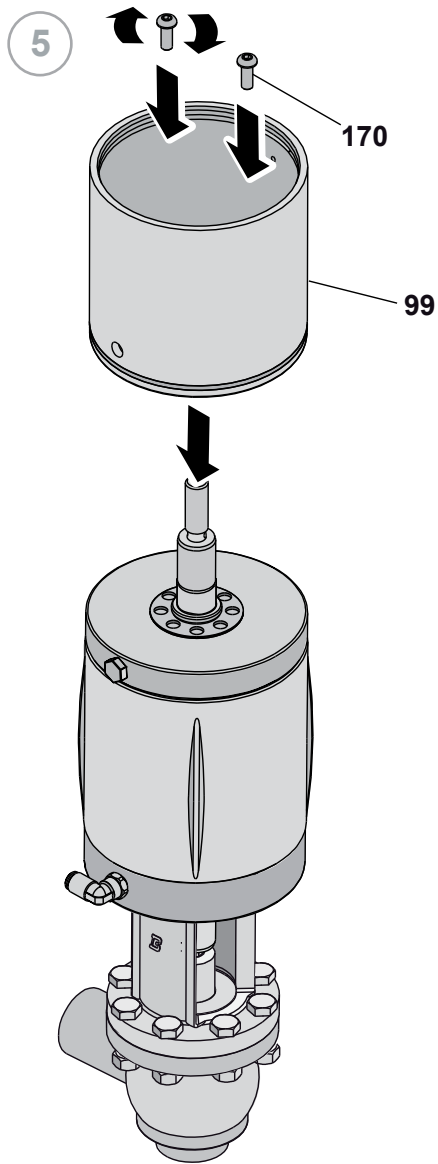
13

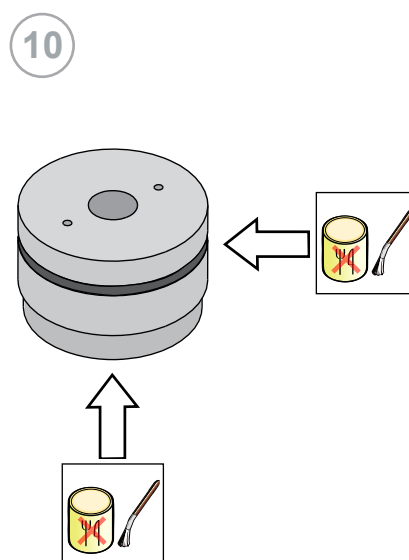
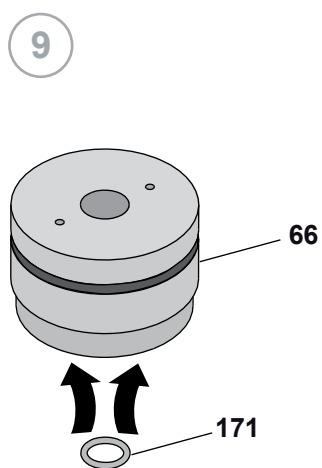
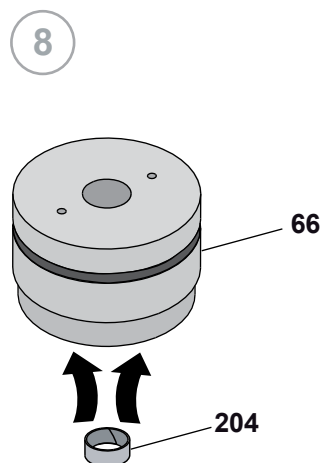
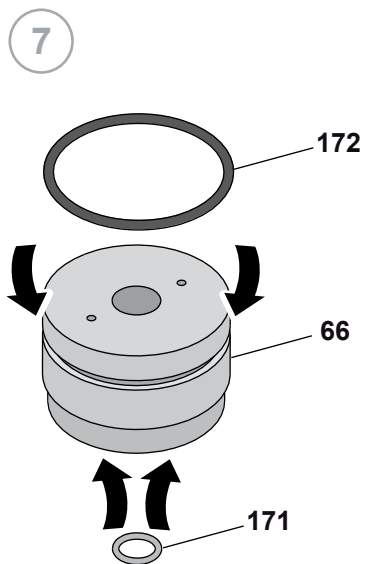


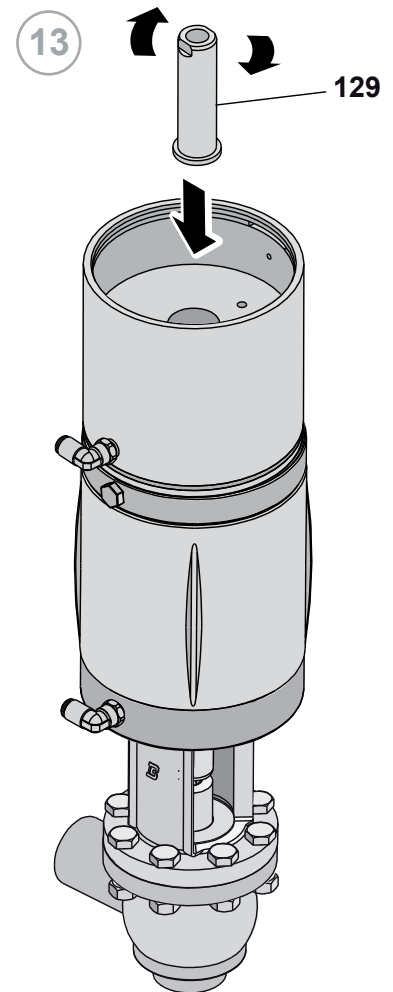
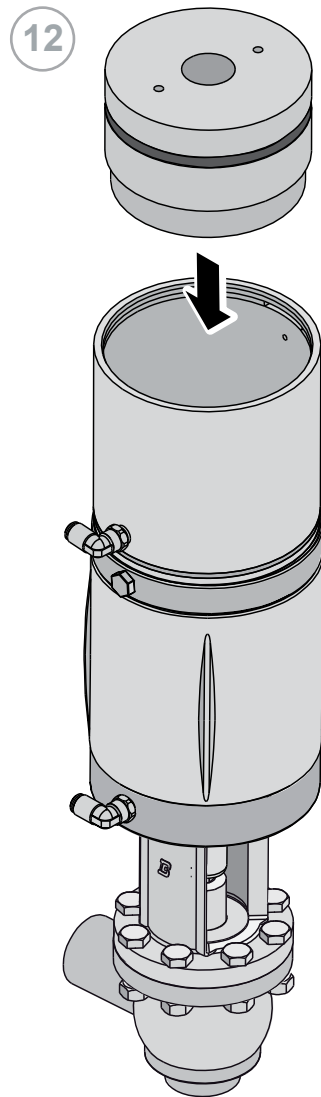
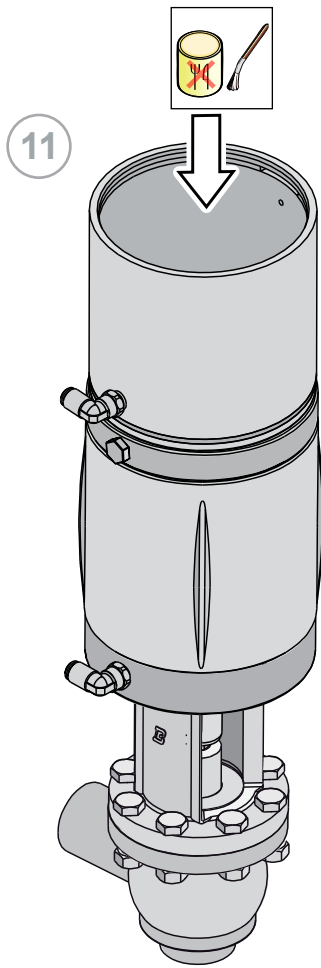


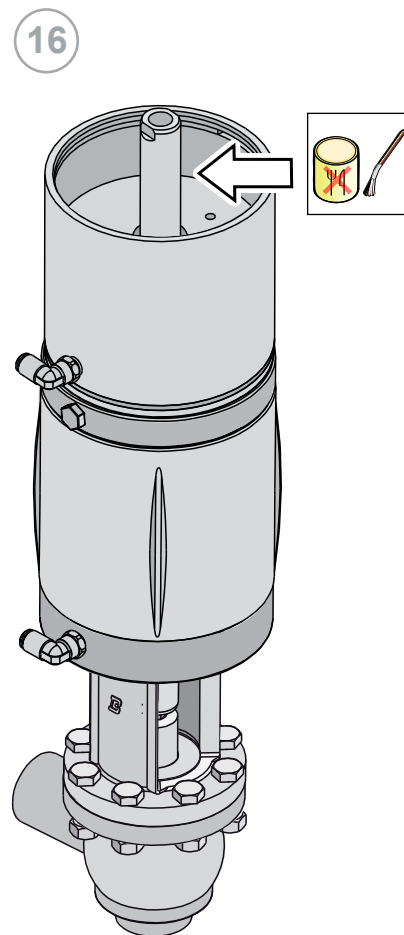
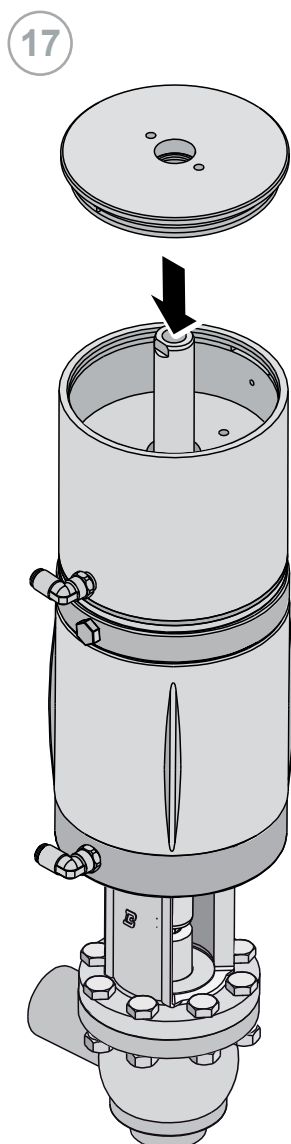
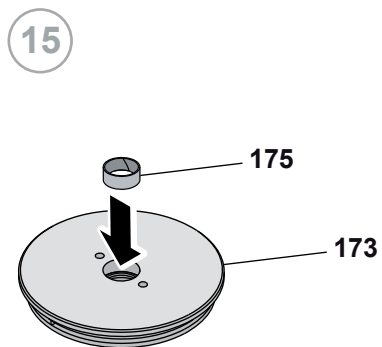
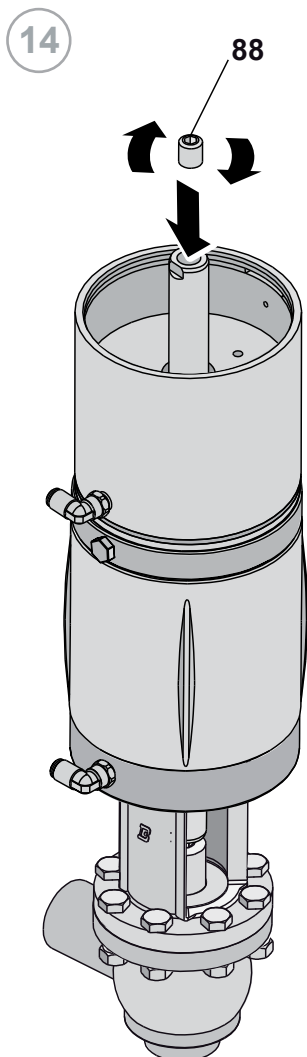
10:21 Montage van de BBZU



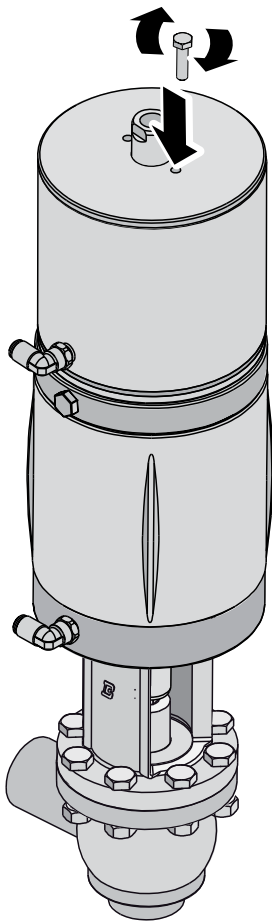




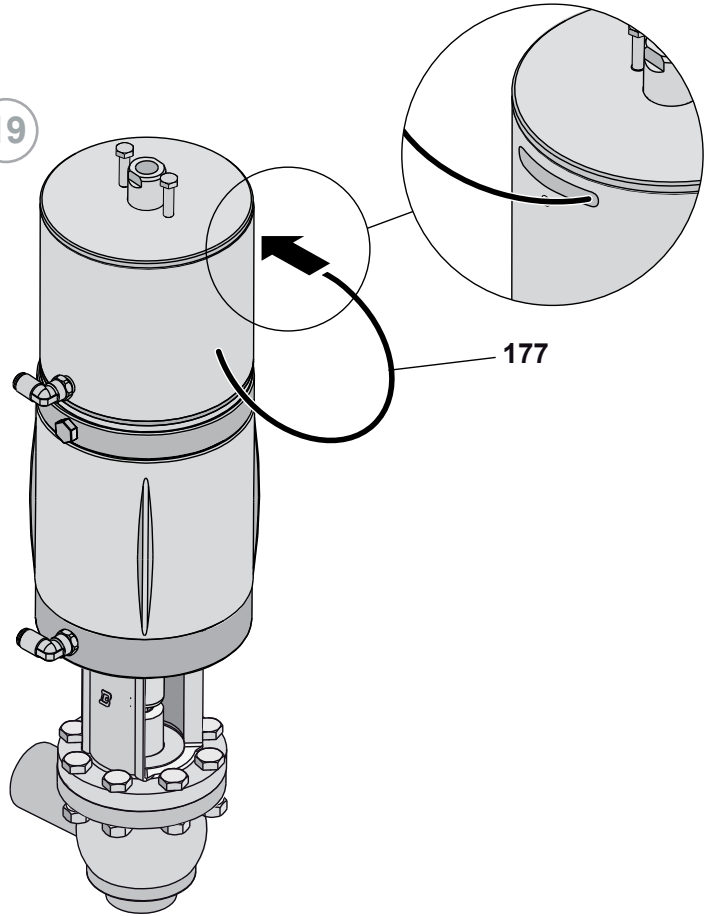




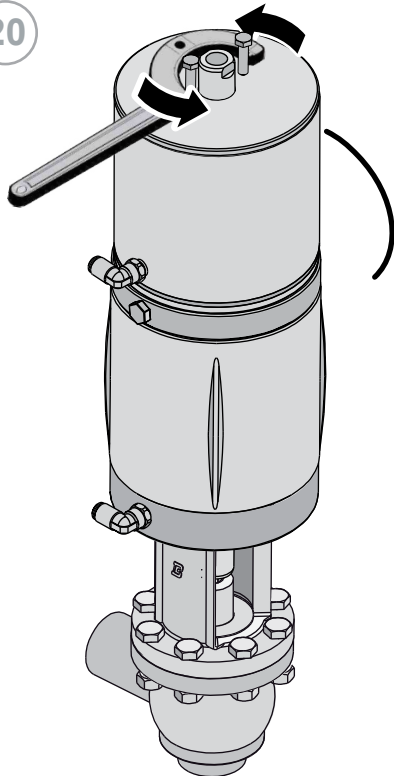
18



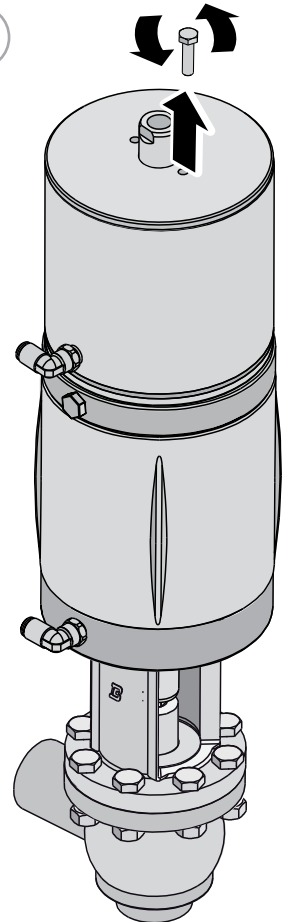
19

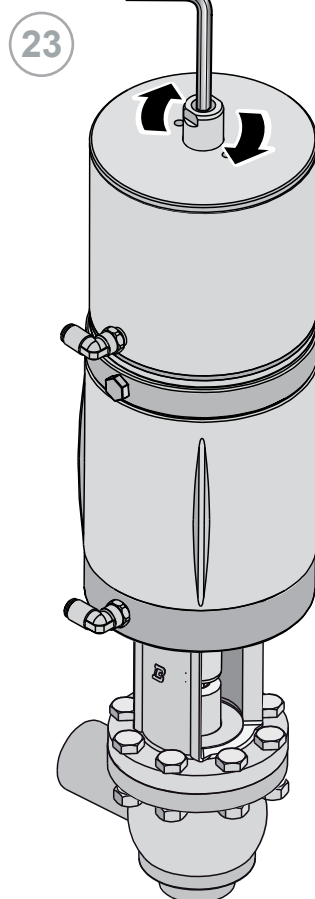
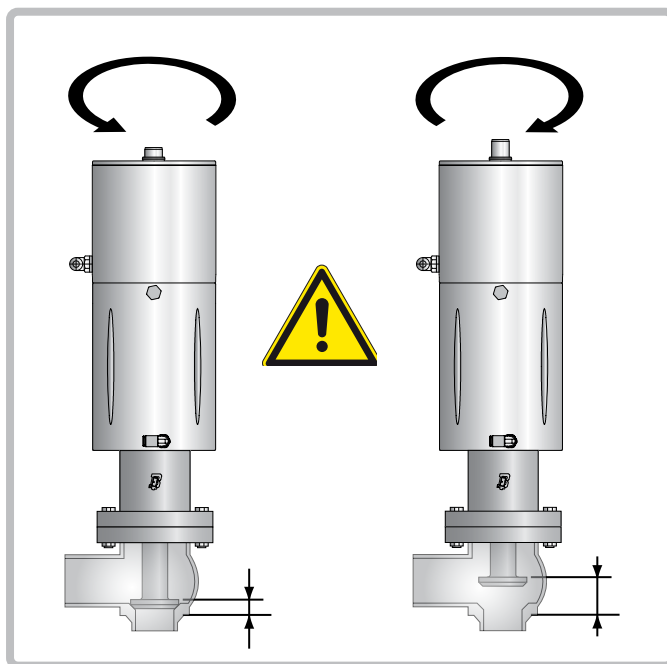
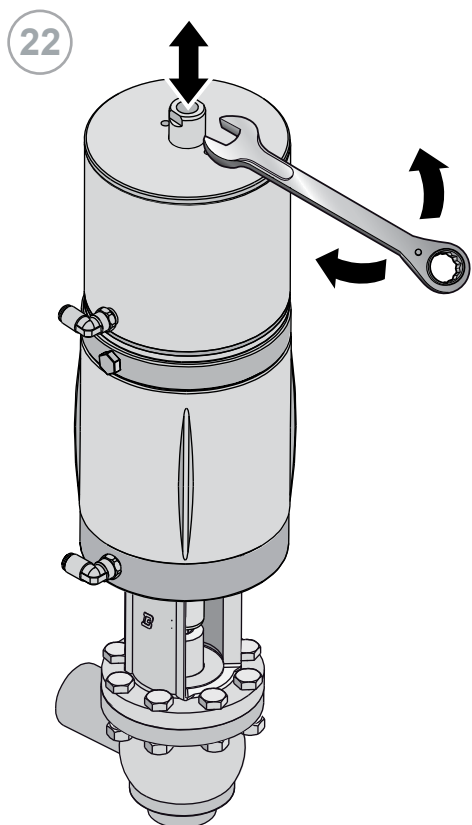


20



21





11 Bijlagen



GB - EC Declaration of conformity - without electric components - A5-P-PRG-GB

EC DECLARATION OF CONFORMITY OF THE MACHINERY

(EC) 2006/42, Annex. II, p. 1 A

BARDIANI VALVOLE S.p.A.

Via G. di Vittorio 50/52 – 43045 Forno di Taro (Pr) – Italia

Declares

under its own responsibility that the machine:

Type:	PNEUMATIC VALVES
Model:	#####
Serial number:	#####
Function:	Fluid handling
Year of construction:	2018
Reference	#####

complies with all relevant provisions of the following EC directives:

(EC) 2006/42 MACHINERY

and the following harmonized standards, rules and / or technical specifications applied:

EN ISO 12100:2010

REGULATION (EC) 1935/2004 and subsequent amendments and additions with regard to steel and elastomers in contact with the product

Fornovo di Taro

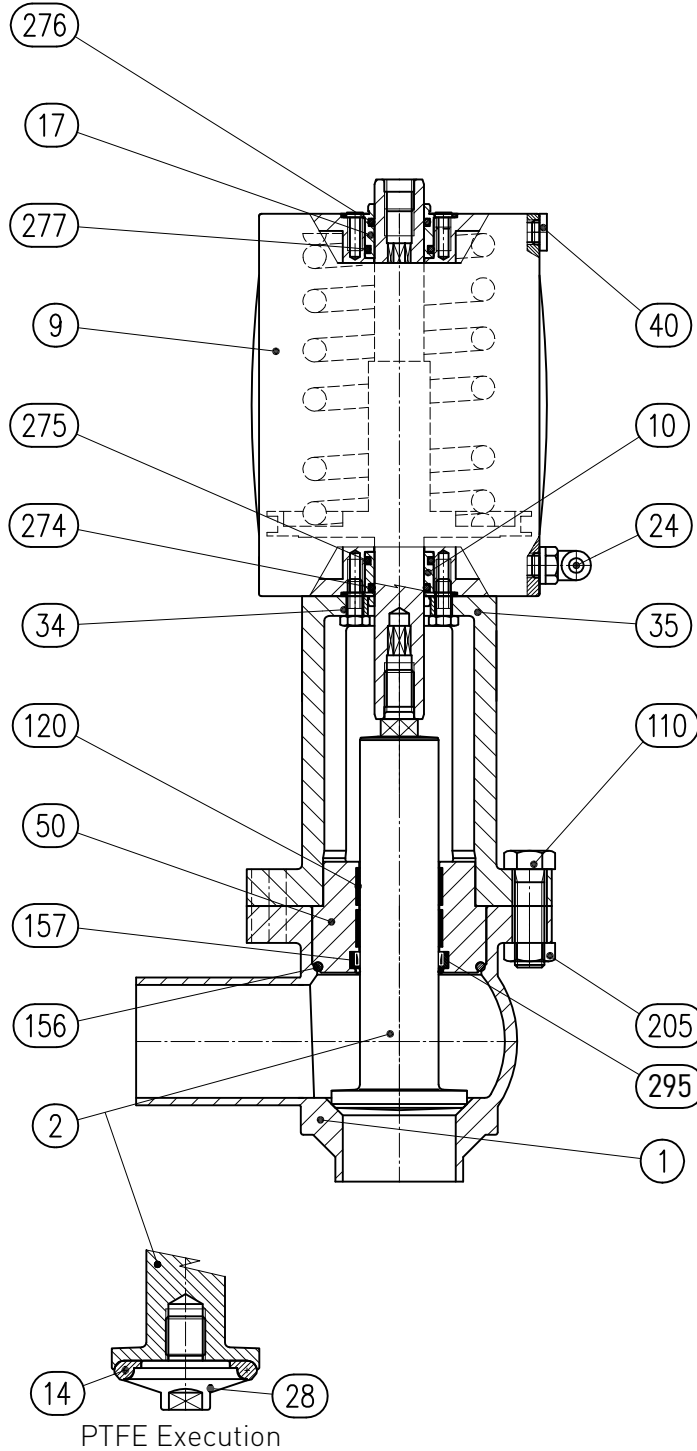
20/09/2018

Legal Representative

A5-P-PRG-GB Ed. 1. Rev. 0

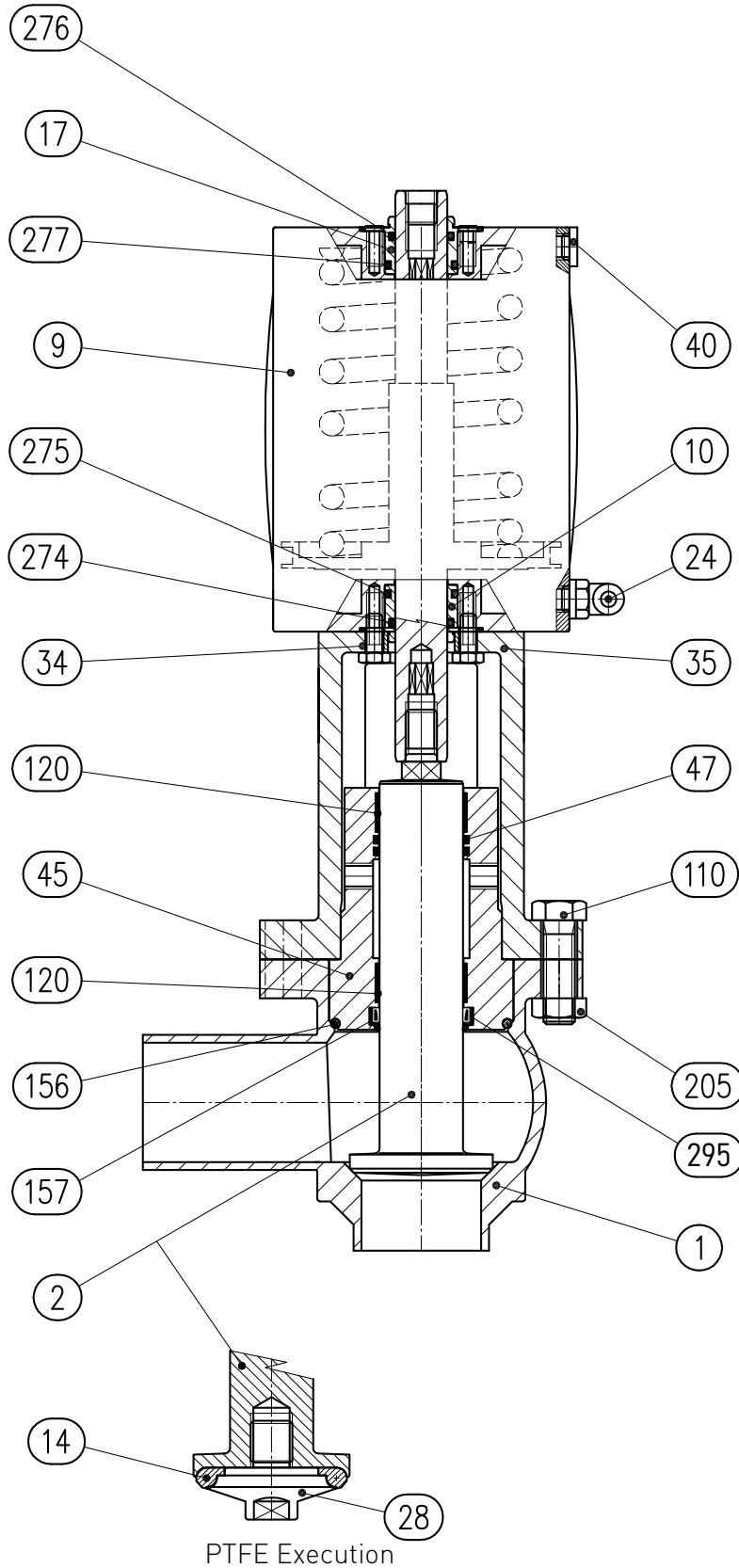
BARDIANI VALVOLE S.p.A.
Via G. di Vittorio 50/52
43045 Forno di Taro (Pr)

12 Schema 2D BBZQ cilindro 108-156



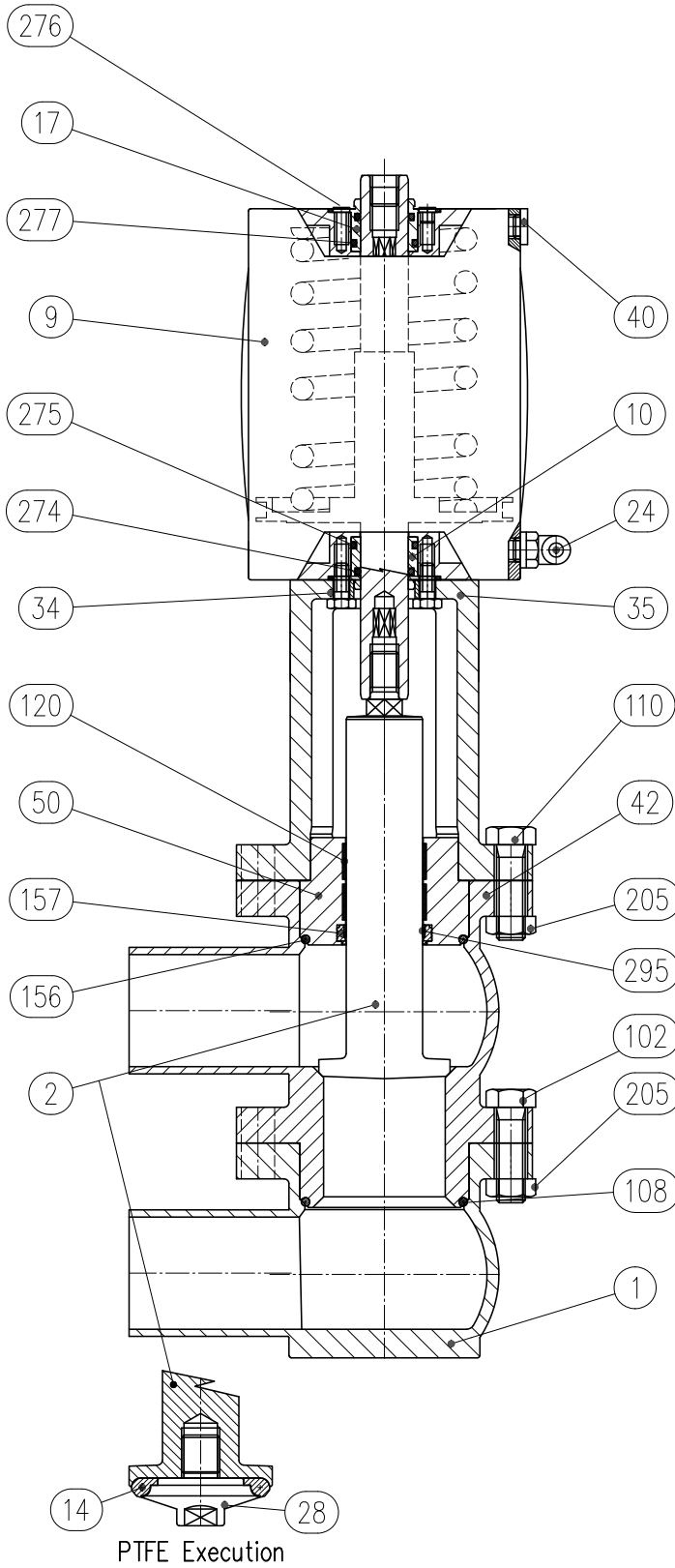
[BBZQ-108-156]

13 Schema 2D BBYQ cilinder 108-156



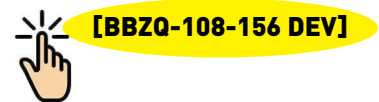
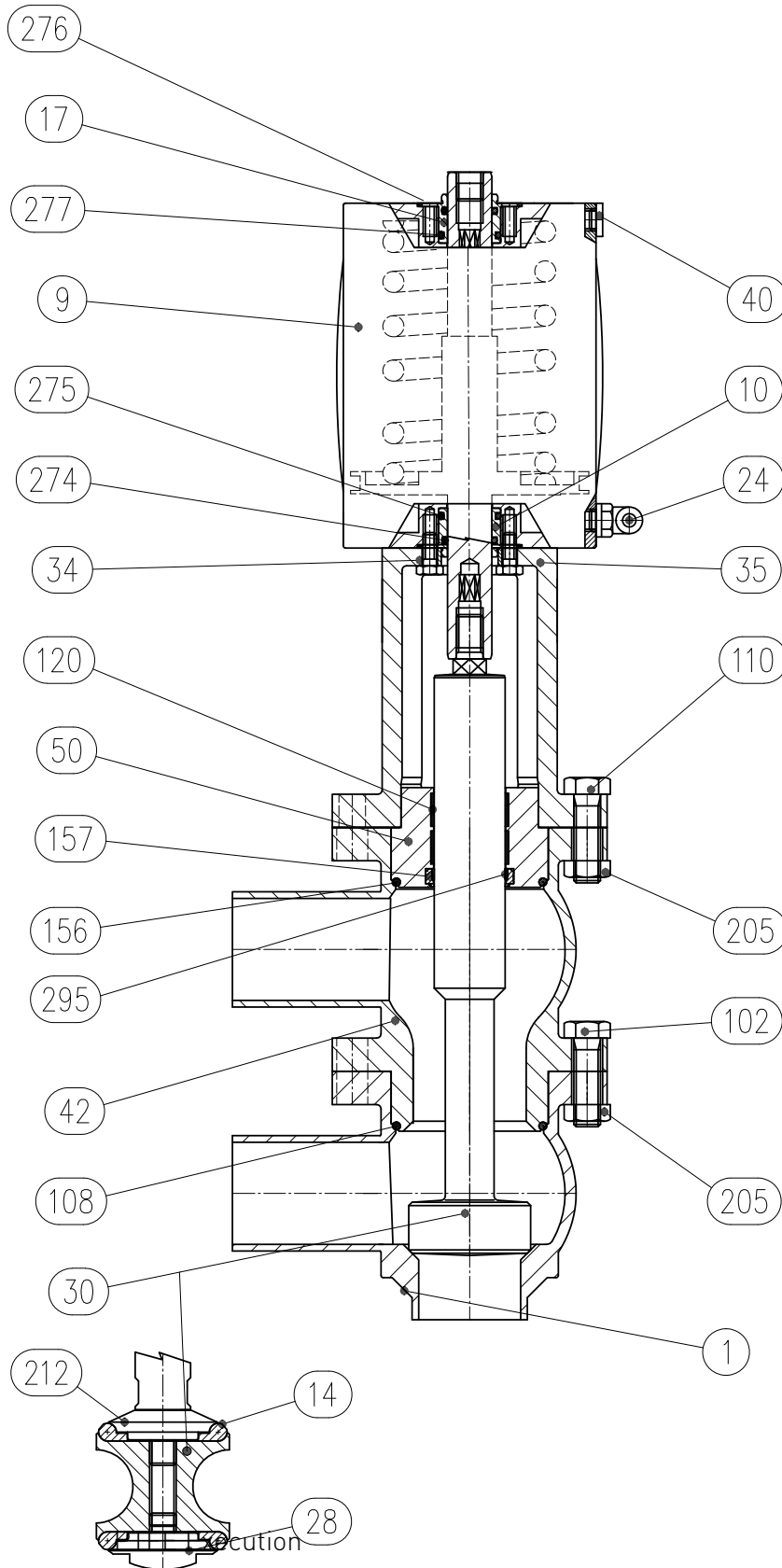
[BBZQ-108-156]

14 Schema 2D BBZQ M8 cilindro 108-156

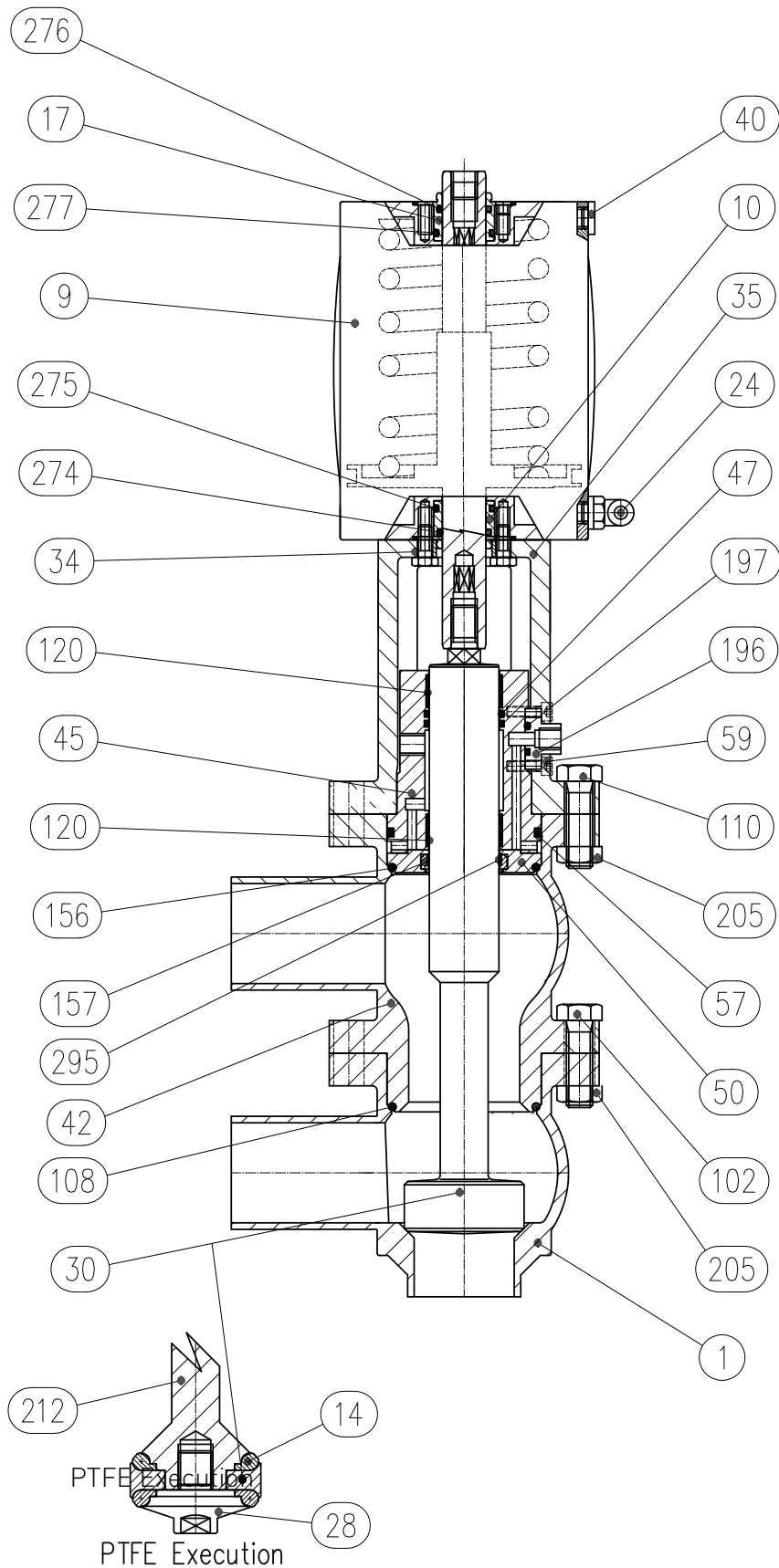


[BBZQ-108-156]

15 Schema 2D BBZQ cilinder 108-156 Wisselklep

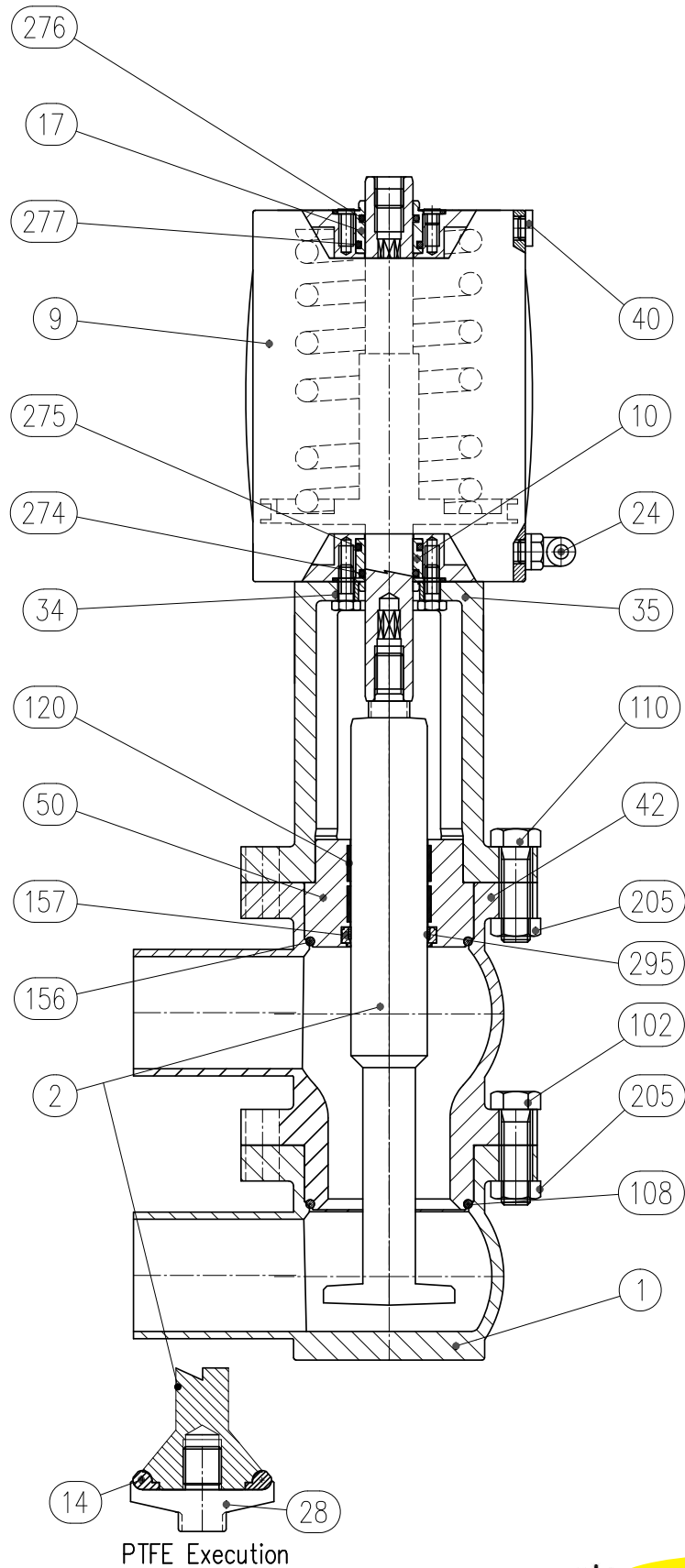


16 Schema 2D BBYQ cilinder 108-156 Wisselklep



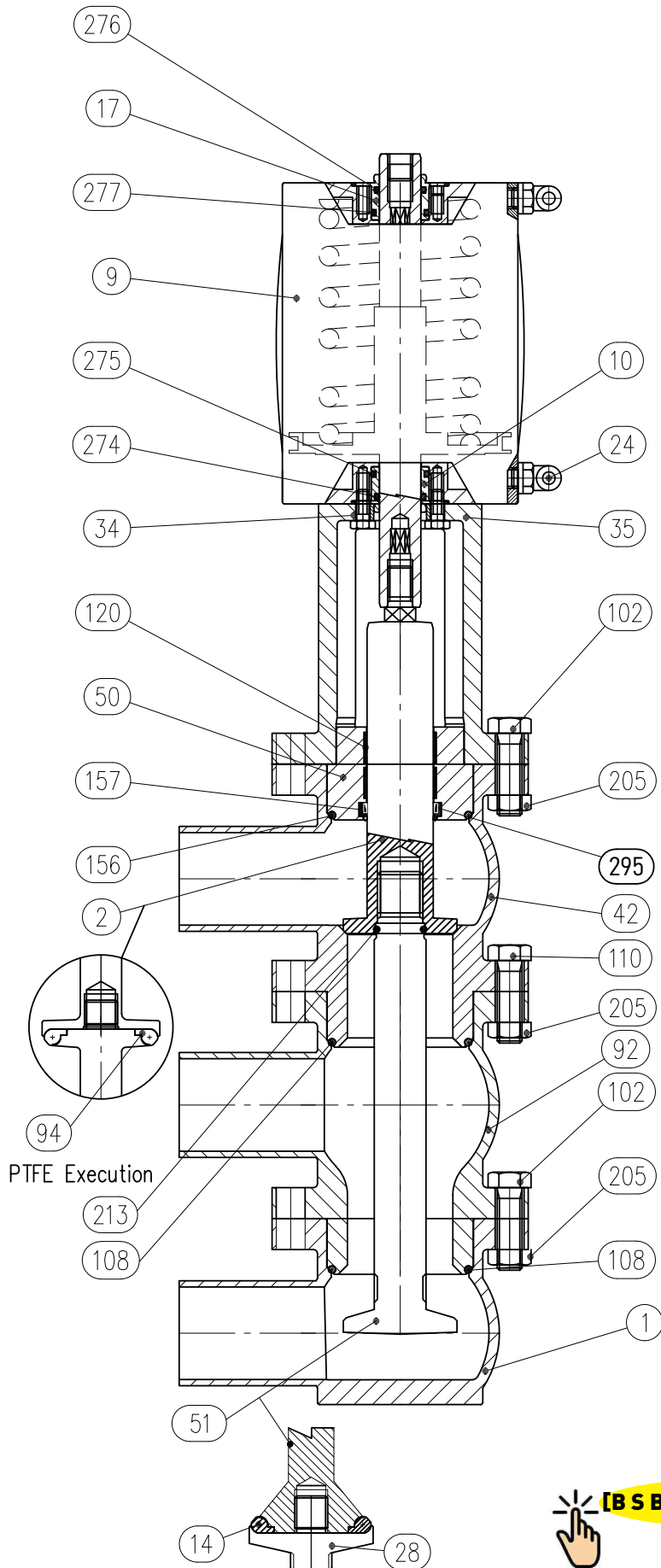
[BBZQ-108-156 DEV]

17 Schema 2D BBZQ P7 cilinder 108-156 Wisselklep

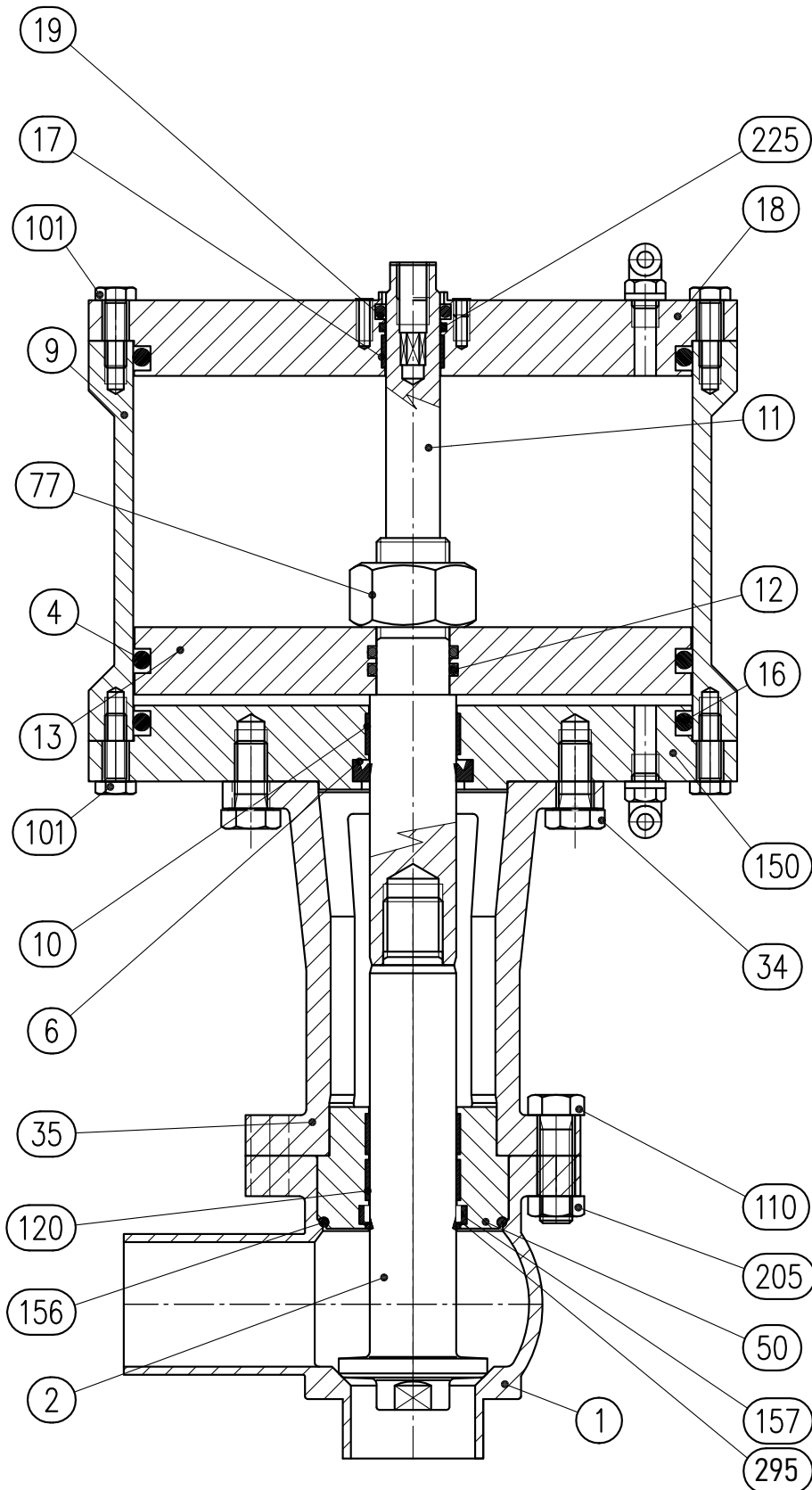


[BBZQ-108-156 DEV]

18 Schema 2D BBZQ cilinder 108-156 Wisselklep M8

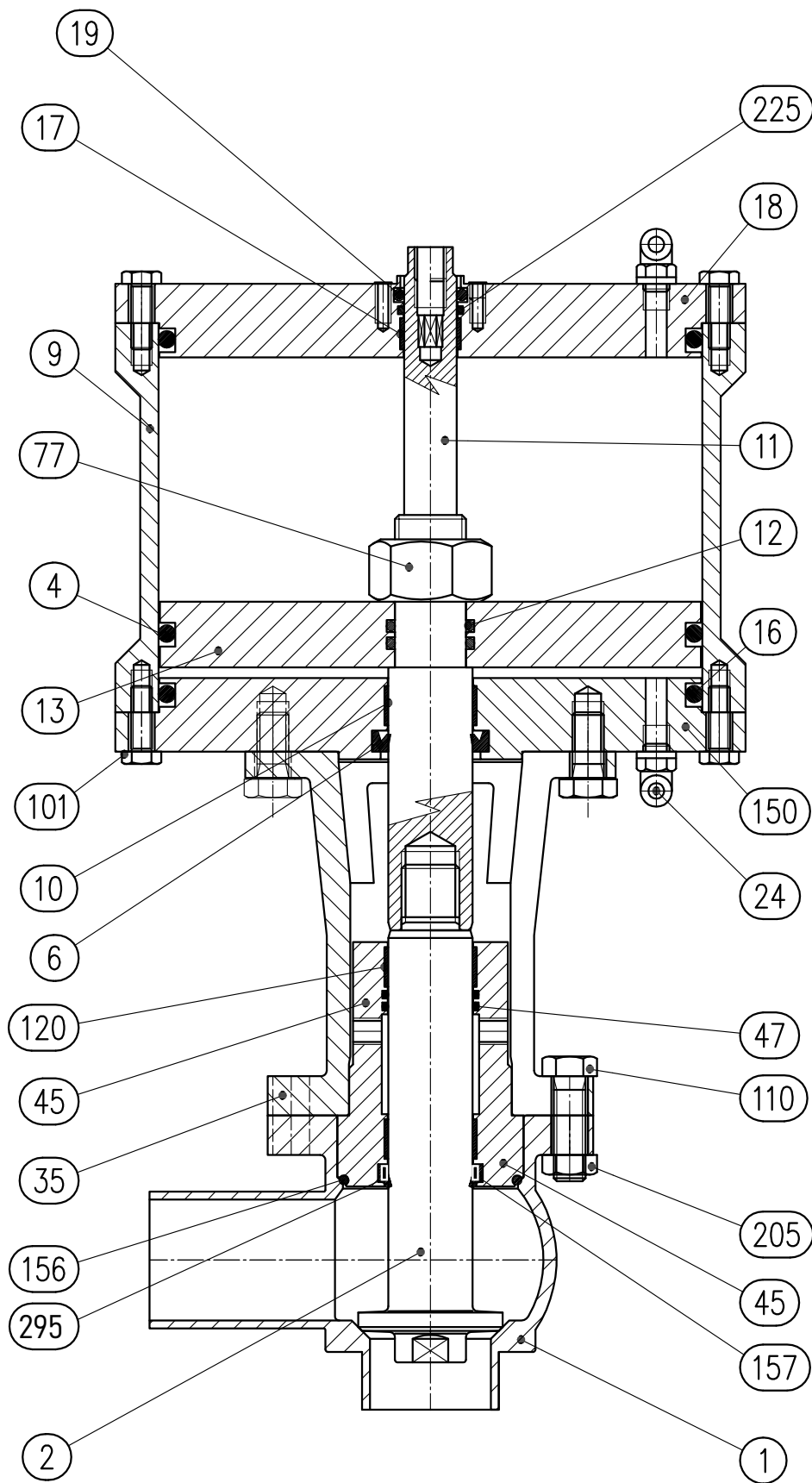


19 Schema 2D BBZQ cilinder 207-360



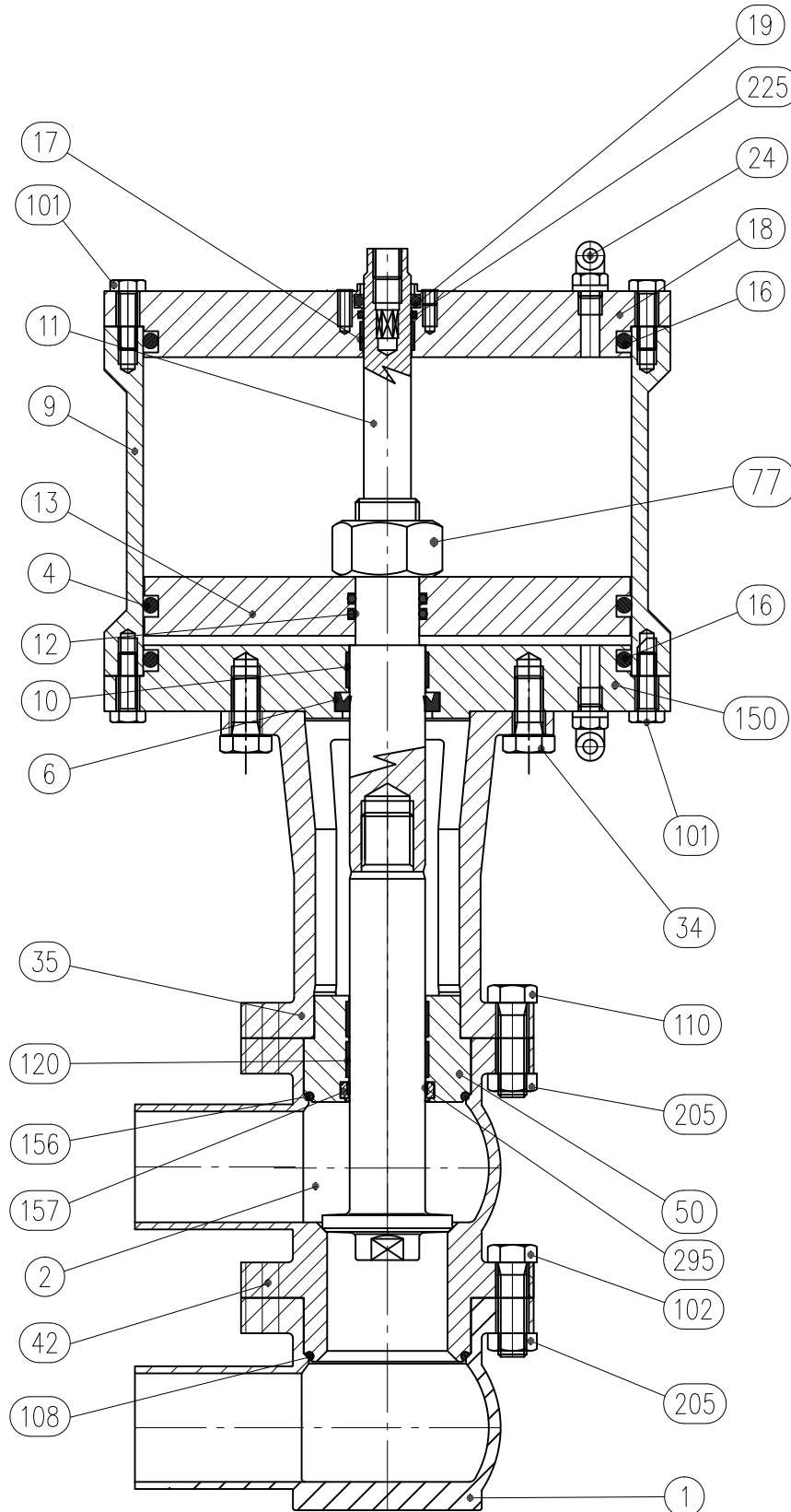
[S BBZQ-207-360]

20 Schema 2D BBYQ cilinder 207-360

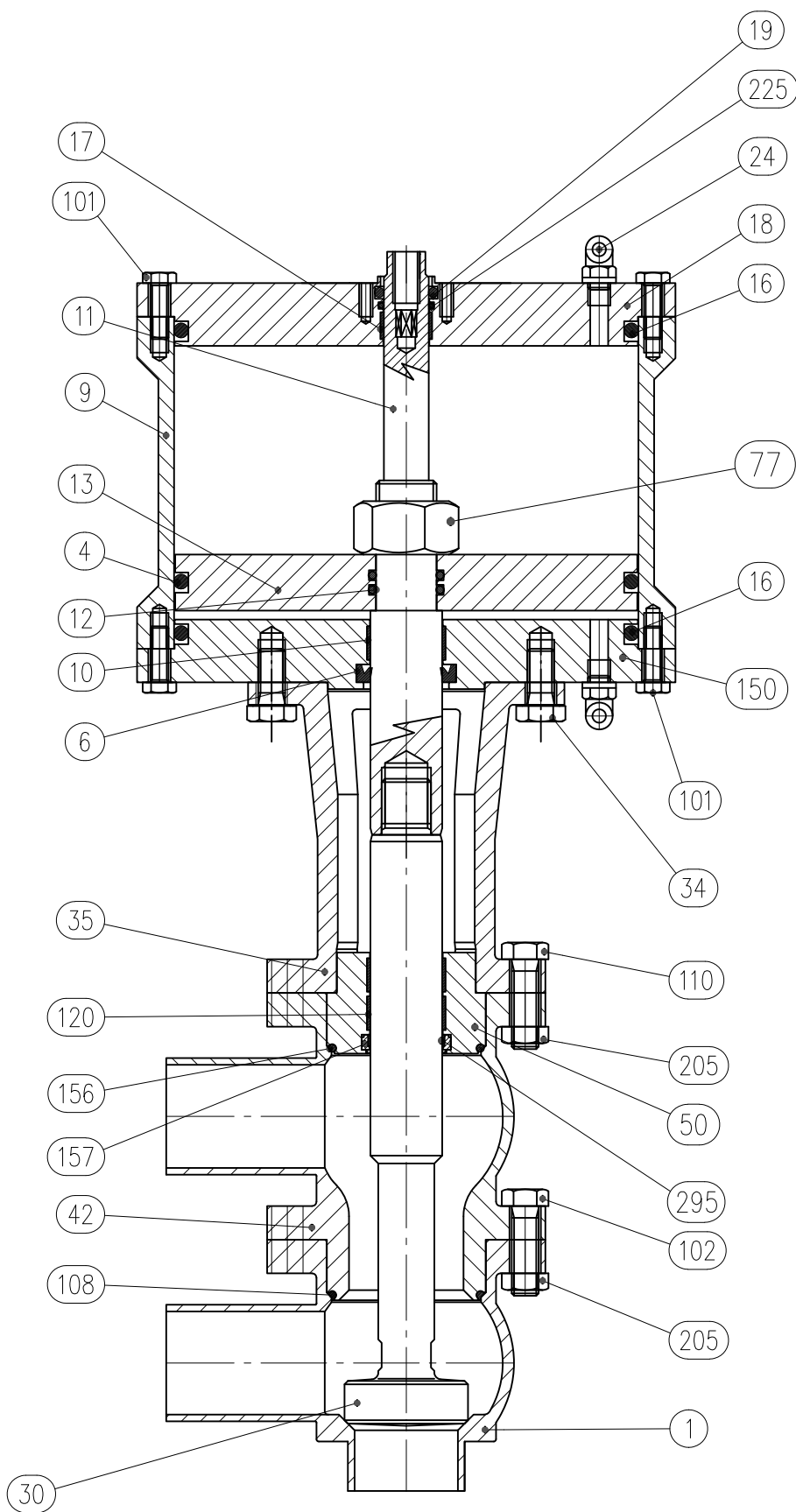


[S BBZQ-207-360]

21 Schema 2D BBYQ M8 cilindro 207-360

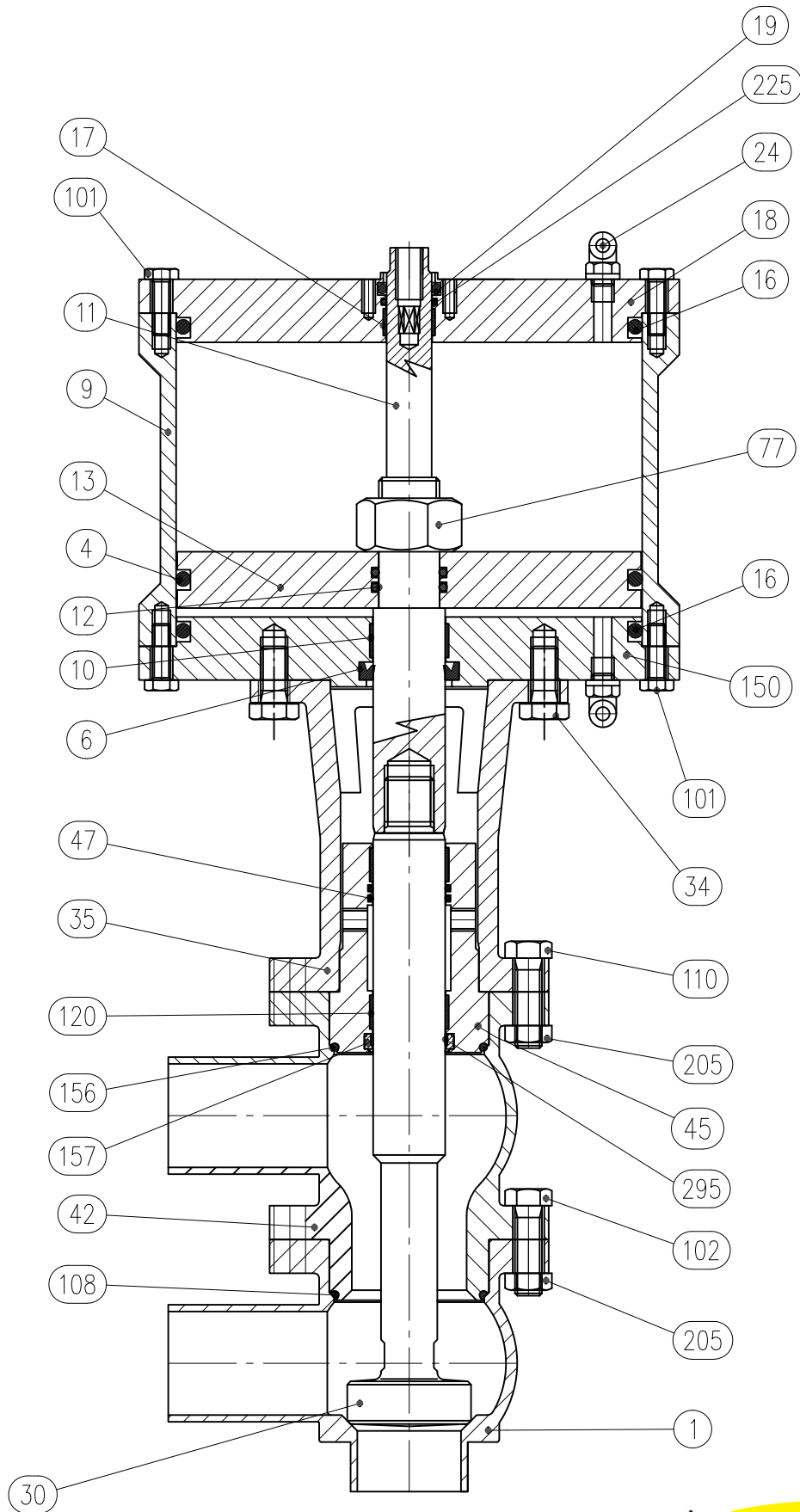


22 Schema 2D BBZQ cilinder 207-360 Wisselklep



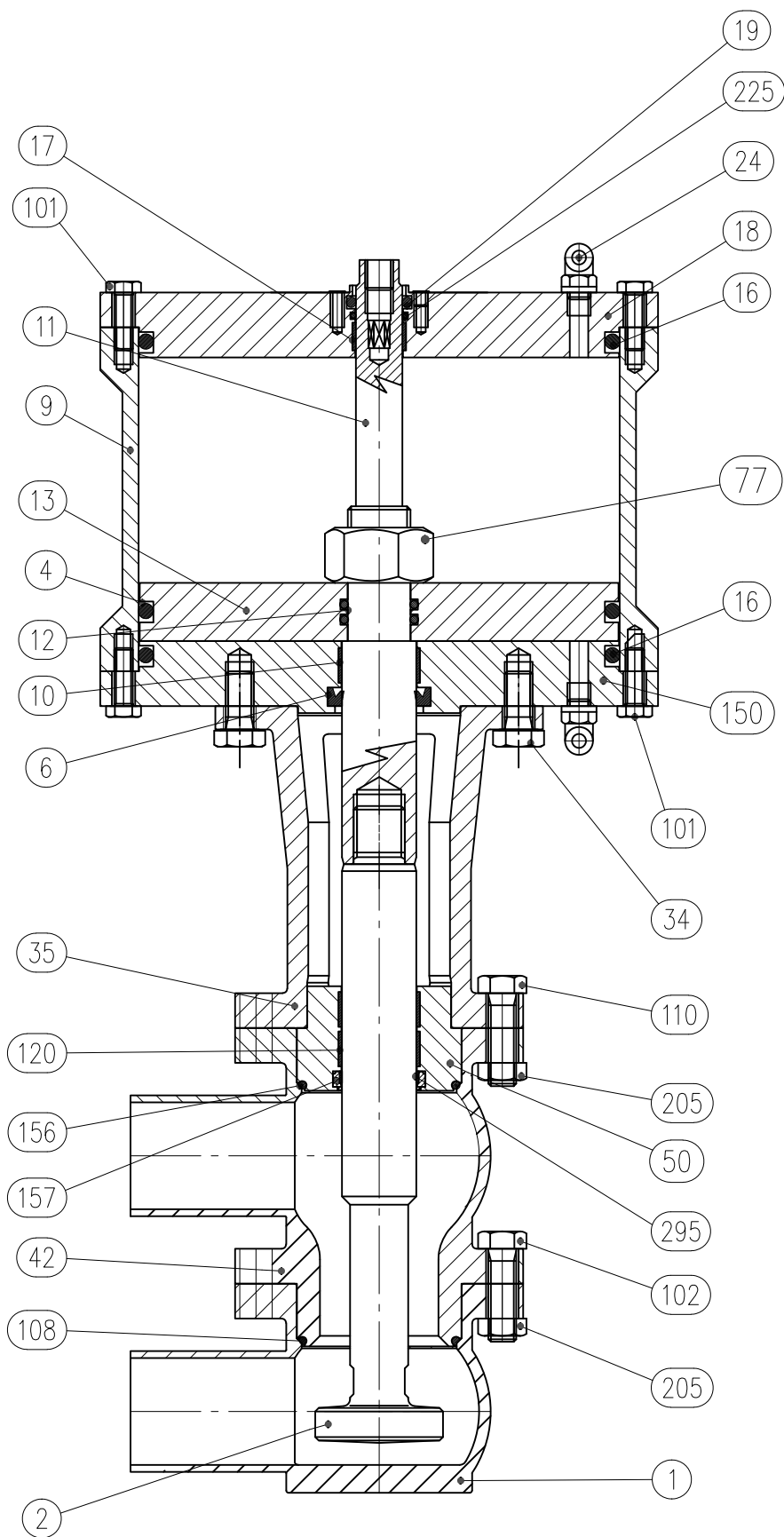
[BBZQ-207-360 DEV]

23 Schema 2D BBYQ cilinder 207-360 Wisselklep



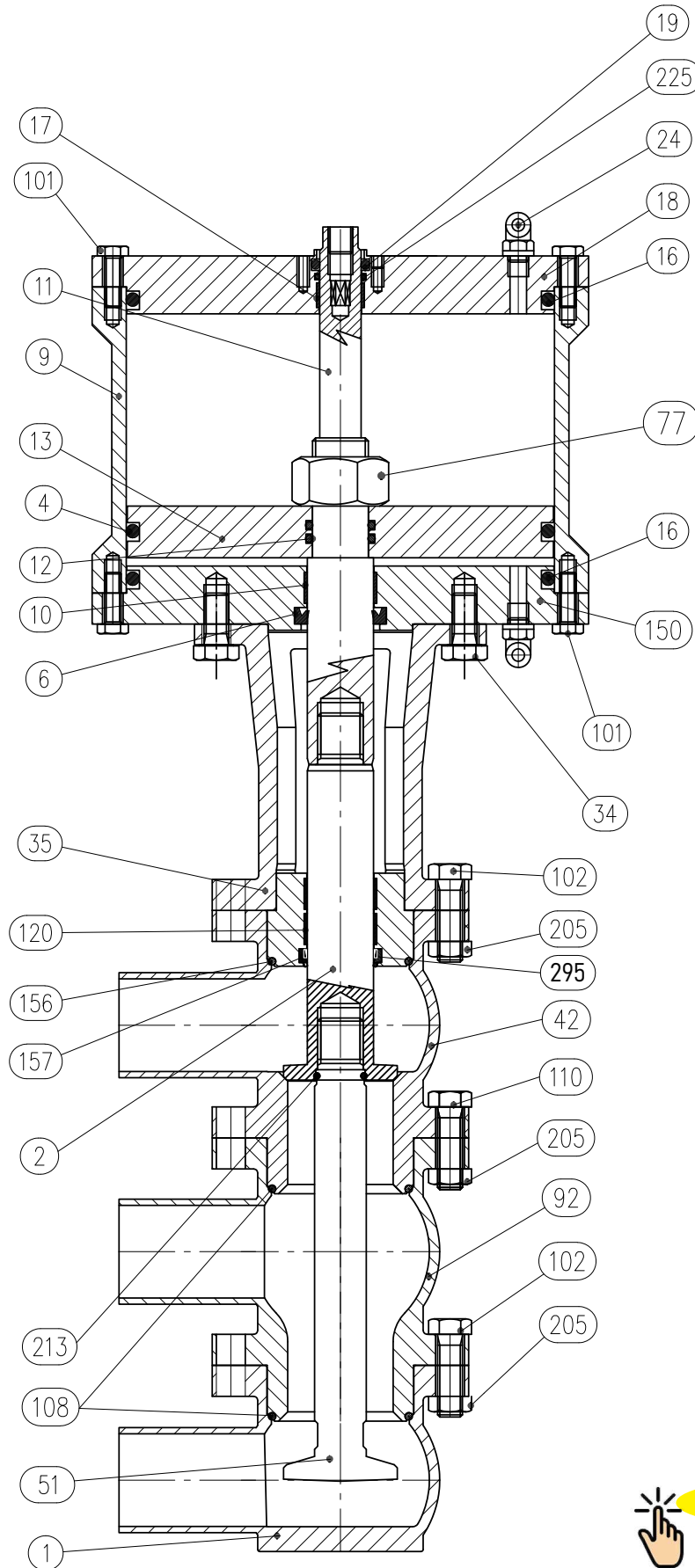
[BBZQ-207-360 DEV]

24 Schema 2D BBZQ P7 cilinder 207-360 Wisselklep



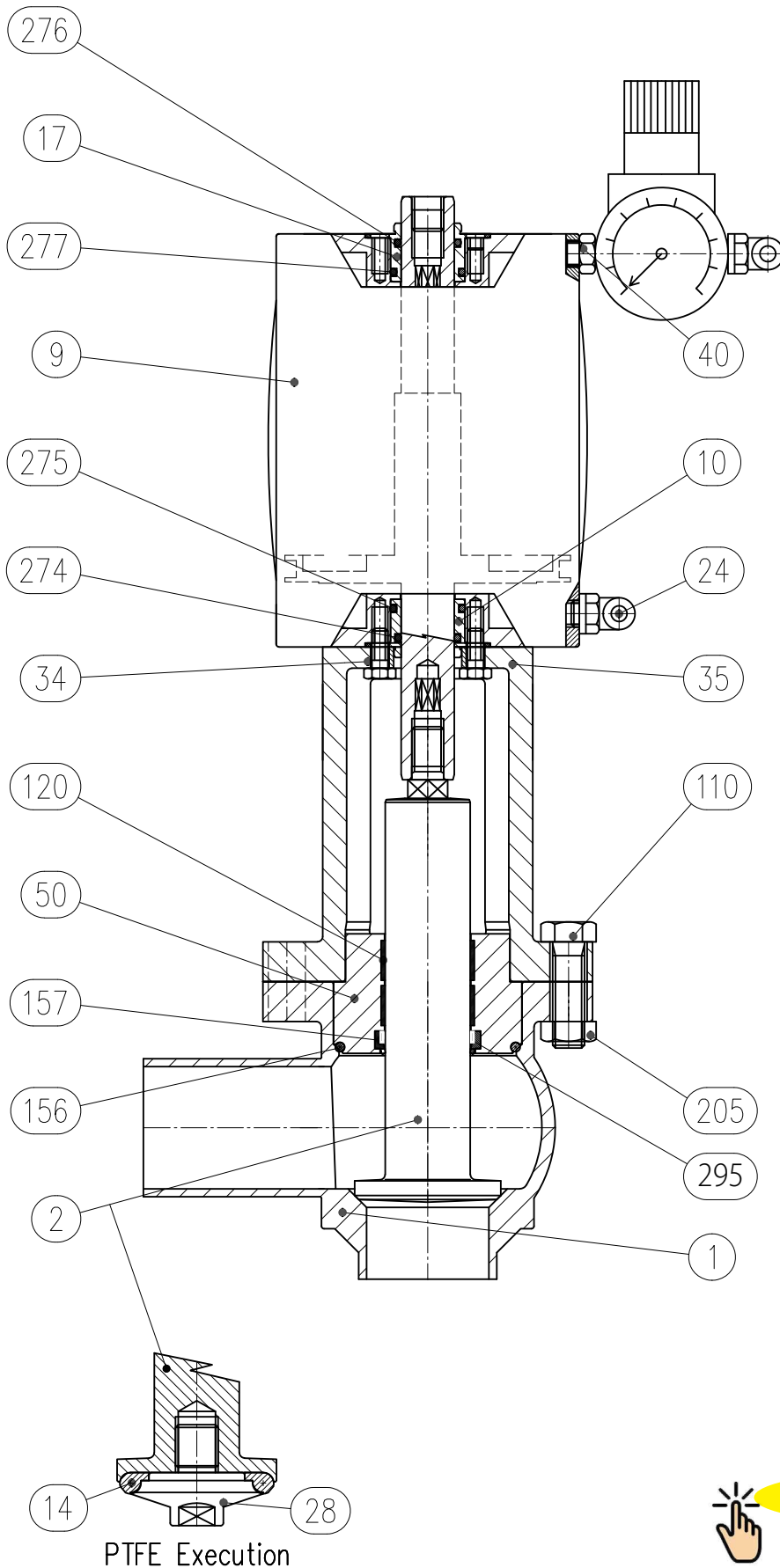
[BBZQ-207-360 DEV]

25 Schema 2D BBZQ cilinder 207-360 Wisselklep M8

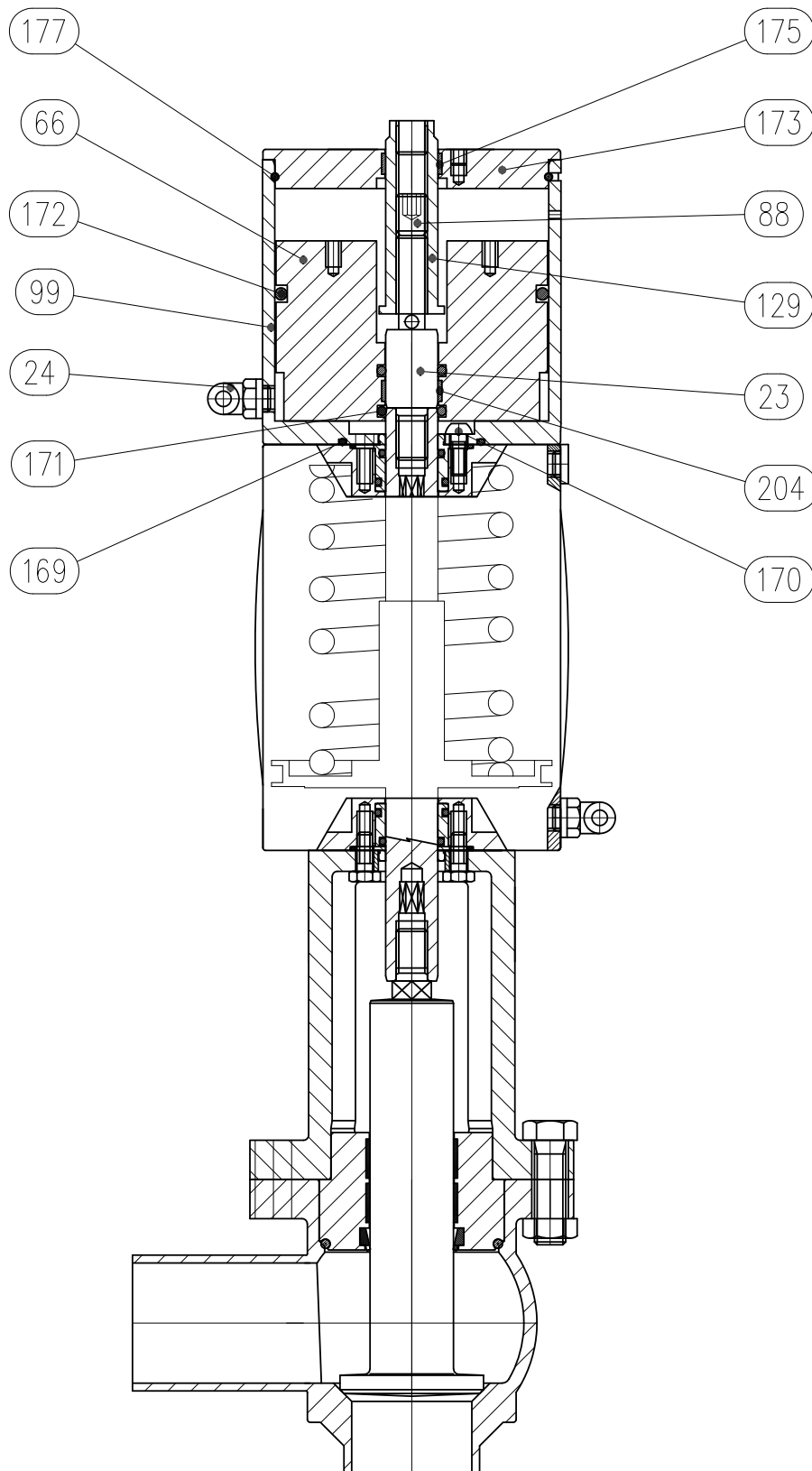


[BBZQ-207-360 DEV]

27 Schema 2D BBZQ cilinder 108-156 met regelaar

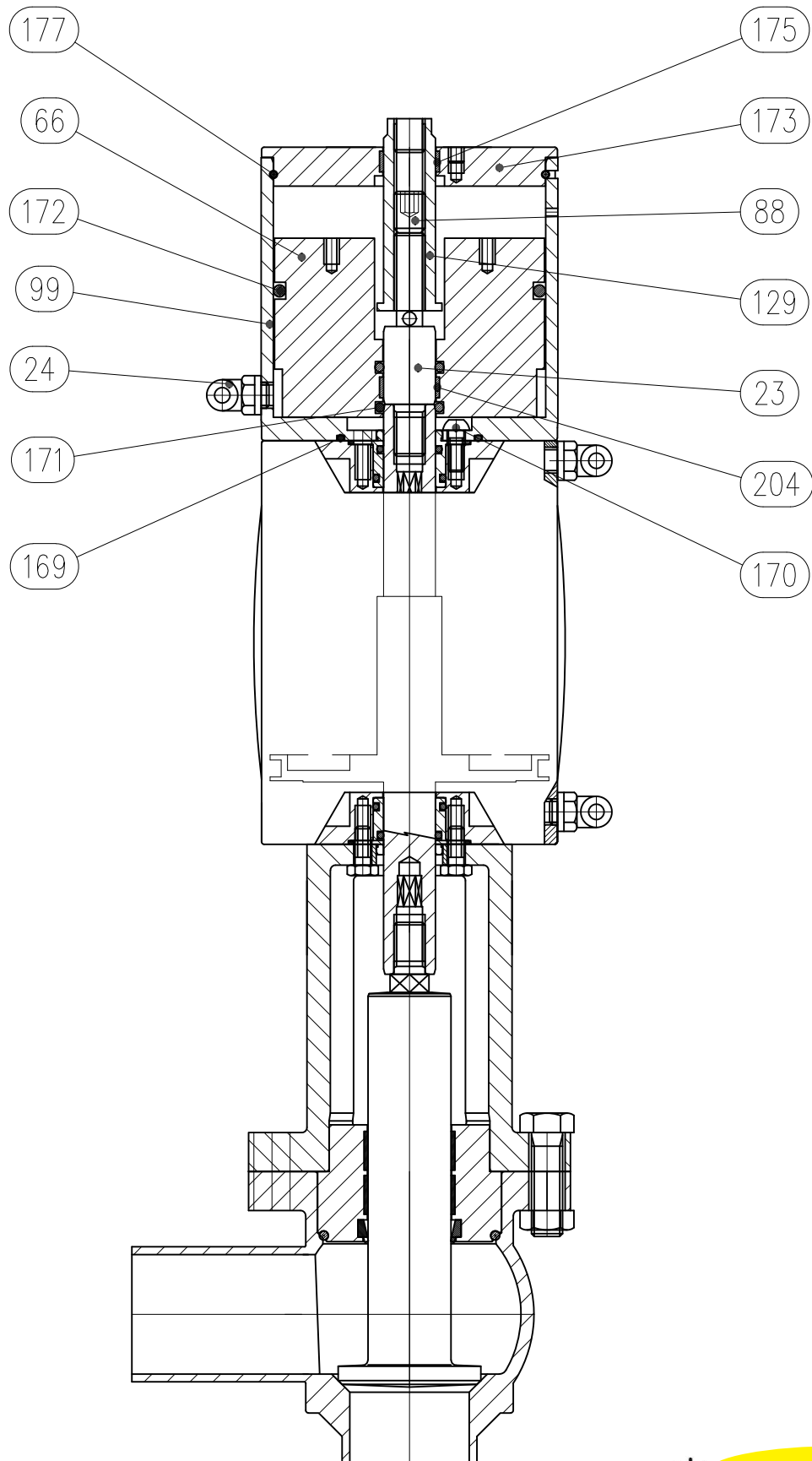


28 Schema 2D BBZU cilindro 108-156



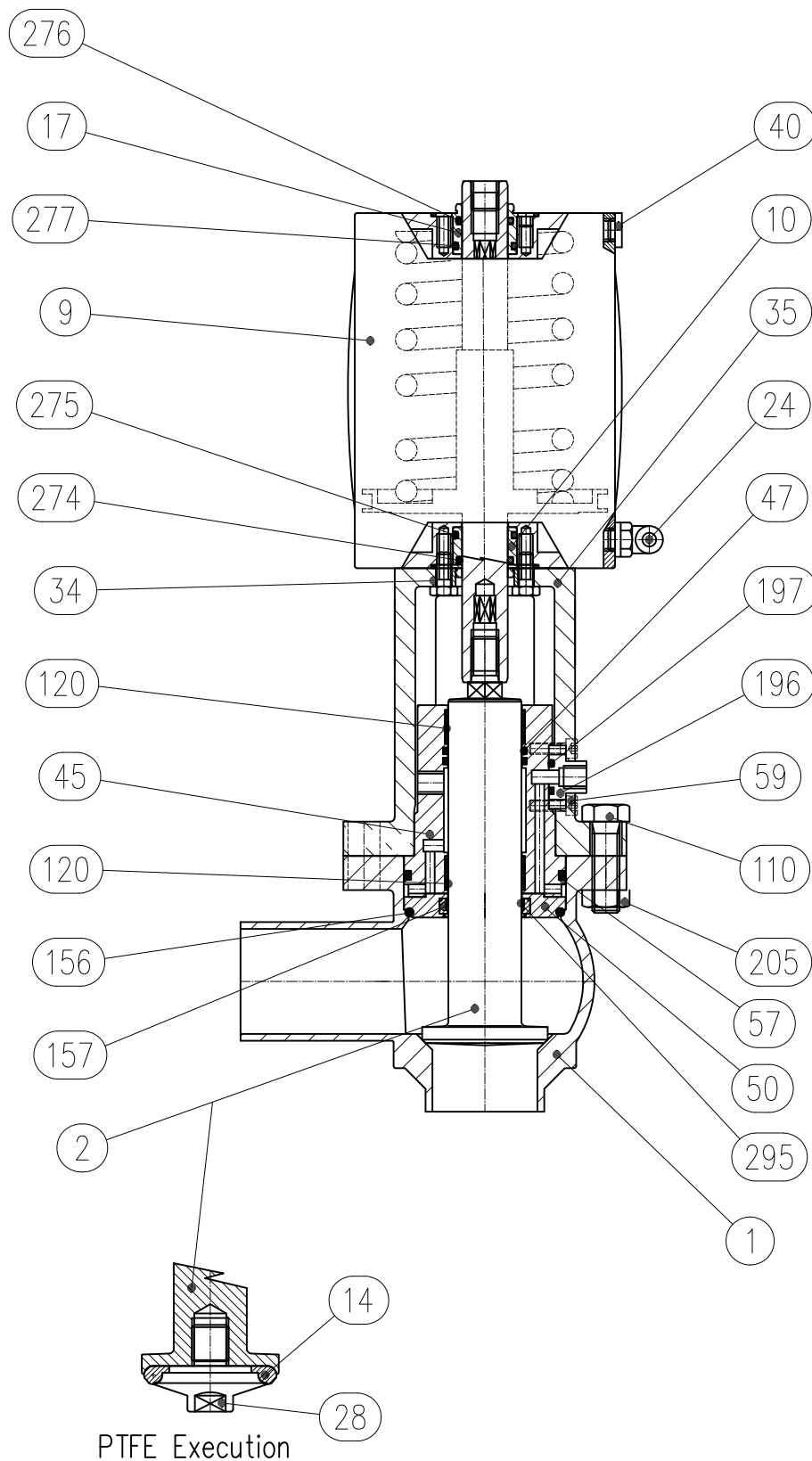
[BBZU]

29 Schema 2D BBZU cilindro 108-156



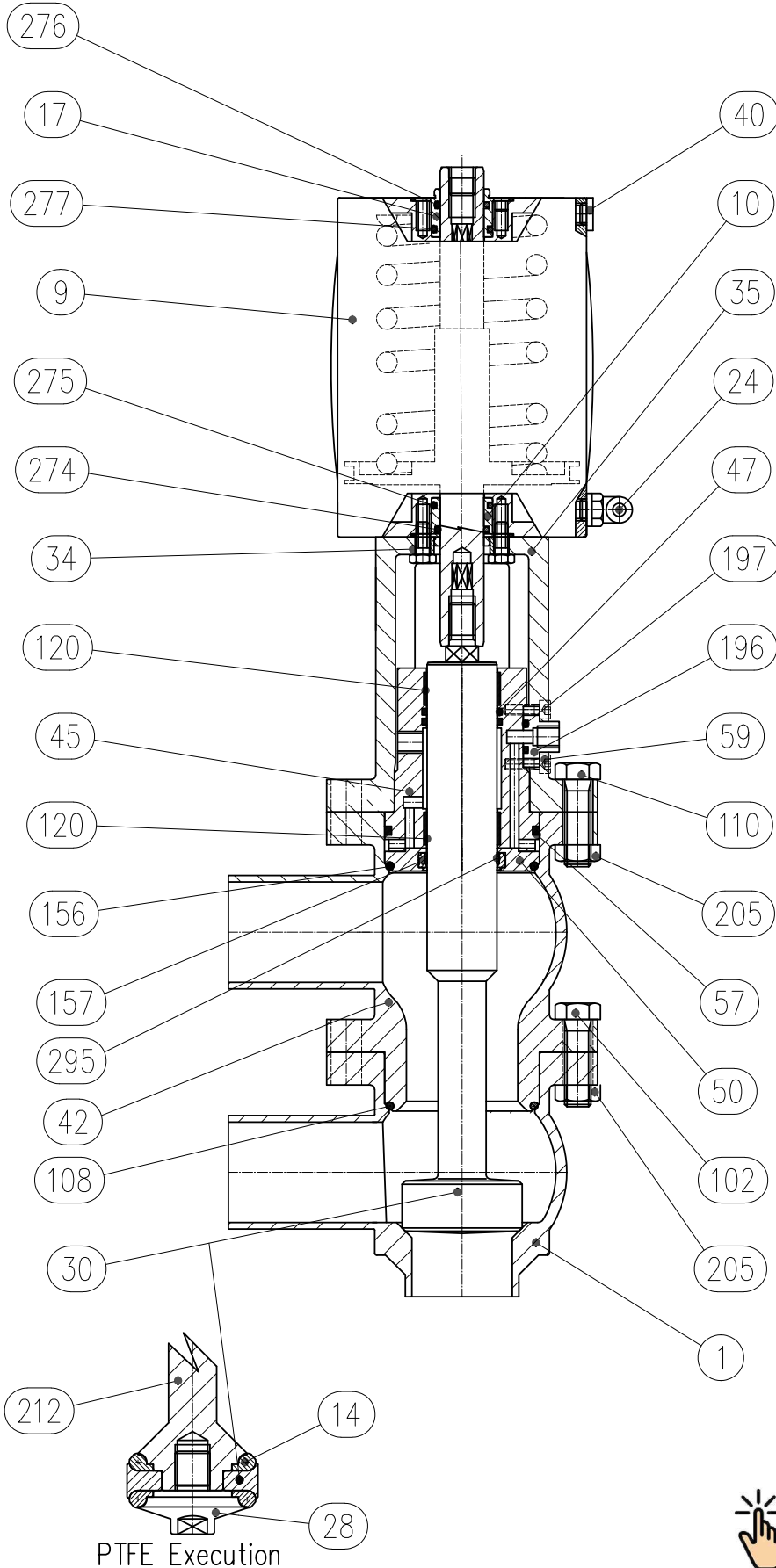
[BBZU]

30 Schema 2D BBYQ cilinder 108-156 SPECIAAL



[BBZQ-108-156]

31 Schema 2D BBYQ cilinder 108-156 Wisselklep SPECIAAL



32 Garantie

1. DUUR

Bardiani Valvole S.p.A. verklaart dat haar producten zijn gefabriceerd in overeenstemming met technische specificaties die zijn aangegeven in de "Instructie-, gebruiks- en onderhoudshandleidingen" en dat ze overeenstemmen met de in deze handleidingen expliciet vermelde richtlijnen.

Bardiani Valvole S.p.A. garandeert haar producten tegen eventuele defecten en/of ontwerpfouten en/of constructiefouten en/of materiaalfouten voor 12 (twaalf) maanden vanaf de datum van aflevering van de producten.

U dient de aanwezigheid van fouten en/of defecten van de producten binnen 8 (acht) dagen nadat deze zijn ontdekt schriftelijk en met een gedetailleerde beschrijving via een aangetekende brief, fax of via ieder ander middel waarbij de ontvangst aantoonbaar is te melden aan Bardiani Valvole S.p.A., met bijvoeging van de documentatie waaruit de aanwezigheid van de fouten of defecten blijkt.

Binnen de garantie uitgevoerde reparaties leiden niet tot een verlenging van de garantieperiode tot meer dan 12 (twaalf) maanden, een garantietermijn die niet gewijzigd kan worden.

2. INHOUD VAN DE GARANTIE

Zonder afbreuk te doen aan de rechten die eventueel aan de koper worden toegekend door dwingende bepalingen van de van toepassing zijnde wet, dient deze garantie te worden opgevat als zijnde beperkt tot de reparatie en/of vervanging van het product en/of de onderdelen van het product en/of componenten ervan die defecten vertonen wegens ontwerpfouten en/of constructiefouten en/of materiaalfouten, naar eigen inzicht van Bardiani Valvole S.p.A.

- In het geval van reparatie en/of vervanging van het product en/of een onderdeel ervan en/of een component ervan, wordt het geretourneerde materiaal eigendom van Bardiani Valvole S.p.A. en zijn de bijkomende verzendingskosten voor rekening van Bardiani Valvole S.p.A..
- In geen enkel geval zal Bardiani Valvole S.p.A. verplicht zijn tot het vergoeden van immateriële en/of indirecte schade of op enige wijze aansprakelijk zijn voor hieruit voortvloeiende schade en/of verliezen zoals, bijvoorbeeld, schade door verlies van activiteit, van contracten, van kansen, van tijd, van productie, van winst, van start, imago-schade etc.
- Geen enkele wederverkoper en/of distributeur en/of dealer en/of agent en/of vertegenwoordiger en/of werknemer en/of zaakgelastigde van Bardiani Valvole S.p.A. is gemachtigd tot wijzigingen en/of aanvullingen en/of uitbreidingen van deze garantie.

3. UITSLUITINGEN VAN DE GARANTIE

Van deze garantie zijn de volgende elementen uitdrukkelijk uitgesloten: elastomeren.

Deze garantie is exclusief ontwerpfouten indien het product door Bardiani Valvole S.p.A. werd gerealiseerd op basis van door de koper geleverde ontwerpen en/of technische specificaties en/of technische indicaties.

De toepassing van deze garantie is ook exclusief:

- fouten en/of defecten die het gevolg zijn van een onjuist en/of ongeschikt en/of oneigenlijk vervoer van het product;
- fouten en/of defecten die het gevolg zijn van een niet volgens de aanwijzingen uit de "Instructie-, gebruiks- en onderhoudshandleiding" uitgevoerde installatie of die hoe dan ook voortvloeien uit een niet correcte en/of niet geschikte en/of oneigenlijke installatie;
- fouten en/of defecten die het gevolg zijn van gebruik en/of onderhoud en/of opslag van de Producten op een manier die niet conform de aanwijzingen uit de "Instructie-, gebruiks- en onderhoudshandleiding" en/of niet correct en/of niet geschikt en/of oneigenlijk is;
- fouten en/of defecten die te wijten zijn aan de normale slijtage van het Product en/of onderdelen en/of componenten ervan;
- fouten en/of defecten van het Product en/of onderdelen ervan en/of componenten ervan in het geval er werkzaamheden en/of reparaties en/of wijzigingen zijn uitgevoerd door personeel dat niet werd geautoriseerd door Bardiani Valvole S.p.A. en/of dat niet over de juiste professionele kwalificaties beschikt;
- fouten en/of defecten van het Product en/of onderdelen ervan en/of componenten ervan die te wijten zijn aan vallen en/of stoten en/of butsen en/of misbruik en/of onklaar maken en/of breuk en/of ongelukken en/of andere gebeurtenissen die het gevolg zijn van nalatigheid en/of onvoorzichtigheid en/of slordigheid van de koper en in het algemeen aan oorzaken die niet terug te voeren zijn op ontwerpfouten en/of constructiefouten en/of materiaalfouten;
- fouten en/of defecten van het product en/of onderdelen ervan en/of componenten ervan die zijn veroorzaakt door andere gebeurtenissen waarover Bardiani Valvole S.p.A. geen controle heeft of die het gevolg zijn van overmacht of toeval.

33 Aanbevelingen

- 1.** Het is verplicht om voorafgaand aan de installatie, het gebruik en het onderhoud van de producten de "Instructiehandleiding voor gebruik en onderhoud" door te lezen. Alle informatie, aanwijzingen, specificaties en technische gegevens die hier vermeld zijn, zijn gebaseerd op gegevens van proeven die Bardiani Valvole S.p.A. betrouwbaar acht, maar die geen betrekking kunnen hebben op ieder mogelijk gebruik van het product.
- 2.** De afbeeldingen en tekeningen hebben allen een algemene waarde, zijn indicatief en niet-bindend en komen mogelijk niet overeen met de werkelijke condities van het product.
- 3.** Aangezien Bardiani Valvole S.p.A. geen controle heeft over de gebruiks- en toepassingsvoorwaarden van het product en het gebruik ervan, dient de koper vooraf te controleren of het product geschikt is voor het beoogde gebruik en is de koper aansprakelijk voor alle risico's en aansprakelijkheden in samenhang met het gebruik van het product.
- 4.** De koper wordt aangeraden zich altijd te wenden tot de technische en commerciële medewerkers van Bardiani Valvole S.p.A. voor specifieke informatie met betrekking tot de technische kenmerken van de producten.
- 5.** De aanwijzingen uit deze handleiding hebben betrekking op de standaard producten van Bardiani Valvole S.p.A. en kunnen in geen geval een basisreferentie vormen voor naar aanleiding van specifieke verzoeken gerealiseerde producten.
- 6.** Bardiani Valvole S.p.A. behoudt zich het recht voor om de gegevens en/of de informatie en/of de technische gegevens met betrekking tot de producten op elk willekeurig moment te wijzigen en/of aan te vullen en/of bij te werken, zonder enige verplichting om dit mede te delen. Aangeraden wordt de site www.bardiani.com te raadplegen, hier is de laatste bijgewerkte versie van de "Instructie-, gebruiks- en onderhoudshandleiding" beschikbaar.
- 7.** De inhoud en de duur van de garantie op de producten van Bardiani Valvole S.p.A. zijn omschreven in het betreffende gedeelte van de "Instructie-, gebruiks- en onderhoudshandleiding" die een integraal deel vormt van de producten zelf.
- 8.** Bardiani Valvole S.p.A. is in geen geval aansprakelijk voor immateriële schade, indirecte schade en vervolgschade zoals, bijvoorbeeld, schade door verlies van activiteit, van contracten, van kansen, van tijd, van productie, van winst, van start, imagoschade etc.

AANWIJZINGEN

Bardiani Valvole S.p.A.
via G. di Vittorio, 50/52 - 43045 Fornovo di Taro (PR) - Italy
tel. +39 0525 400044 - fax +39 0525 3408
bardiani@bardiani.com - www.bardiani.com