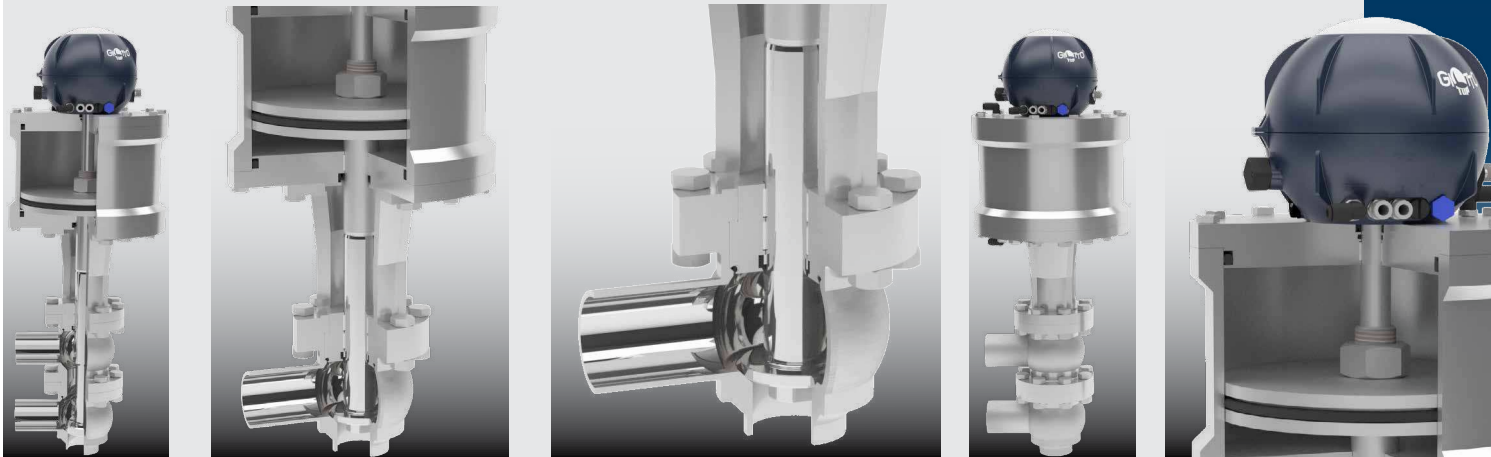


**Manual de instrucciones, uso y mantenimiento**



**VÁLVULA NEUMÁTICA  
DE ALTA PRESIÓN**

**BBZQ - BBYQ -  
BBZU**

**Bardiani Valvole S.p.A.**

Via G. di Vittorio, 50/52 - 43045 Fornovo di Taro (PR) - Italia

tel. +39 0525 400044 - fax +39 0525 3408

bardiani@bardiani.com - www.bardiani.com

# ÍNDICE

1	Señales de seguridad / atención y obligación	5
1.1	Formación del operador	8
2	Seguridad	9
2.1	Precauciones generales de seguridad	9
2.2	Componentes eléctrico	9
3	Datos técnicos	10
4	Control / Desembalaje / Elevación	11
5	Instalación	13
5.1	Montaje BBZQ M8-LLL	18
7	Búsqueda de problemas	20
8	Limpieza	21
9	Eliminación	23
10	Mantenimiento	24
10.1	Mantenimiento general	24
10.2	Mantenimiento programado	25
10.3	Herramientas útiles de desmontaje / montaje	26
10.4	Válvula neumática BBZQ - BBYQ cilindro 108-156	27
10.5	Desmontaje de la BBZQ - BBYQ cilindro 108-156	29
10.6	Montaje de la BBZQ - BBYQ cilindro 108-156	39
10.6.1	Configuración de válvula Normalmente Abierta o Normalmente Cerrada	40
10.7	Válvula neumática BBZQ - BBYQ cilindro 108-156 Desviadora	53
10.8	Desmontaje de la BBZQ - BBYQ cilindro 108-156 Desviadora	56
A	Desmontaje de la BBZQ - BBYQ LL - BBZQ P7 - BBYQ P7	58
B	Desmontaje de la BBZQ M8-LLL	65
10.9	Montaje de la BBZQ - BBYQ cilindro 108-156 Desviadora	76
10.9.1	Configuración del tipo de válvula Normalmente Abierta o Normalmente Cerrada	77
A	Montaje de la BBZQ - BBYQ LL	86
B	Montaje de la BBZQ - M8-LLL	92
10.10	Válvula neumática BBZQ - BBYQ cilindro 207-360	102
10.11	Desmontaje de la BBZQ - BBYQ cilindro 207-360	104
10.12	Montaje de la BBZQ - BBYQ cilindro 207-360	117
10.13	Válvula neumática BBZQ - BBYQ cilindro 207-360 Desviadora	134
10.14	Desmontaje de la BBZQ - BBYQ cilindro 207-360 Desviadora	137
A	Desmontaje de la BBZQ - BBYQ cilindro 207-360 Desviadora	139
B	Desmontaje de la BBZQ M8-LLL cilindro 207-360 Desviadora	144
10.15	Montaje de la BBZQ - BBYQ cilindro 207-360 Desviadora	151
A	Montaje de la BBZQ - BBYQ cilindro 207-360 Desviadora	159
B	Montaje de la BBZQ M8-LLL cilindro 207-360 Desviadora	163

10.16	Cilindro 207-360 con amortiguador	169
10.17	Desmontaje de Cilindro 207-360 con amortiguador	171
10.18	Montaje de Cilindro 207-360 con Amortiguador	174
10.19	Válvulas neumáticas BBZU	176
10.20	Desmontaje de la BBZU	178
10.21	Montaje de la BBZU	182
11	Adjuntos	189
12	Esquema 2D BBZQ cilindro 108-156	190
13	Esquema 2D BBYQ cilindro 108-156	191
14	Esquema 2D BBZQ M8 cilindro 108-156	192
15	Esquema 2D BBZQ cilindro 108-156 Desviadora	193
16	Esquema 2D BBYQ cilindro 108-156 Desviadora	194
17	Esquema 2D BBYQ P7 cilindro 108-156 Desviadora	195
18	Esquema 2D BBZQ M8-LLL cilindro 108-156 Desviadora	196
19	Esquema 2D BBZQ cilindro 207-360	197
20	Esquema 2D BBYQ cilindro 207-360	198
21	Esquema 2D BBZQ M8 cilindro 207-360	199
22	Esquema 2D BBZQ cilindro 207-360 Desviadora	200
23	Esquema 2D BBYQ cilindro 207-360 Desviadora	201
24	Esquema 2D BBZQ P7 cilindro 207-360 Desviadora	202
25	Esquema 2D BBZQ M8-LLL cilindro 207-360 Desviadora	203
26	Esquema 2D BBZQ cilindro 207-360 con amortiguador	204
27	Esquema 2D BBZQ cilindro 108-156 con regulador de Presión	205
28	Esquema 2D BBZU cilindro 108-156 Desviadora	206
29	Esquema 2D BBZU cilindro 108-156 Desviadora	207
30	Esquema 2D BBYQ cilindro 108-156 especial	208
31	Esquema 2D BBYQ cilindro 108-156 Desviadora especial	209
32	Garantía	210
33	Recomendaciones	211

REVISIÓN MANUAL	FECHA

# PREMISA

El presente “Manual de Instrucciones, Uso y Manutención” está expresamente destinado al uso por parte de personal técnico cualificado. Por tal motivo las informaciones que podrían ser fácilmente deducidas de la lectura del texto o del examen de las ilustraciones y/o de los diseños en el contenido, no son objeto de posteriores especificaciones.

**El presente “Manual de Instrucciones, Uso y Manutención” constituye parte integrante de la válvula.**

**Es obligatoria la consult del presente manual antes de proceder a la instalación /utilización/ manutención de cualquier tipo de válvula.**

**La conservación del presente manual tendrá que ser efectuada para cualquier consulta futura.**

**En el caso de utilización de válvulas conforme a la Directiva 2014/34/UE (ATEX) es obligatoria la consulta de un manual específico.**







Sin perjuicio de las características esenciales de la válvula descvrita, el Fabricante se reserva el derecho, sin ninguna oblicación de comunicación; de modificar y/o integrar y/o actualizar, en culaquier momento, los datos y/o la información relativa a la utilización de la válvula contenida en el “Manual de Instrucciones, Uso y Manutención”.







**En la página [www.bardiani.com](http://www.bardiani.com) está siempre disponible la última versión actualizada del “Manual de Istrucción, Uso y Manutención”.**




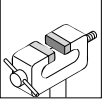
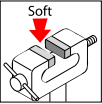
**El Fabricante no es en ningún momento responsable de las eventuales consecuencias derivadas de la falta y/o incorrecta observación de todas las directrices indicadas en el manual, relativas a la instalación, utilización, manutención y consercavión del producto.**

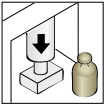
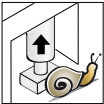


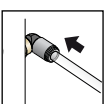
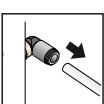




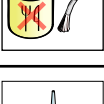
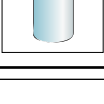

Todos los derechos están reservados. Está prohibida, sin la previa autorización escrita por parte del fabricante, la reproducción total y/o parcial y/o la trasmisión y/o el registro de cualquier parte del presente “Manual de Istrucción, Uso y Manutención” con cualquier medio y/o soporte, incluso el informático y/o electrónico y/o mecánico y/o en papel, o con cualquier otro sistema de memoria y/o de reutilización para fines distintos del exclusivamente personal por parte del comprador.



# 1 Señales de seguridad / atención y obligación

SEÑALES DE ATENCIÓN		
Pictograma	Descripción	Notas
	<b>ATENCIÓN General</b>	Indica que la operación descrita expone al operador a riesgo de daños físicos si no se realiza de acuerdo con las normas de seguridad.
	<b>ATENCIÓN Aplastamiento de las manos</b>	Prestar atención a las operaciones que se están efectuando. Riesgo de aplastamiento de las manos. No tocar nunca los elementos móviles si el actuador recibe aire Comprimido.
	<b>ATENCIÓN Cargas pesadas</b>	Prestar atención a las operaciones que se están efectuando. Cargas pesadas suspendidas.
	<b>ATENCIÓN Quemaduras</b>	Peligro de emisión de calor. Superficie muy caliente, riesgo de quemaduras graves.
	<b>ATENCIÓN Riesgo de explosión</b>	Prestar atención, riesgo de explosión.
	<b>ATENCIÓN Peligroso para el medio ambiente</b>	Recoger el aceite agotado en un recipiente adecuado y eliminarlo de acuerdo con las normas aplicables

SEÑALES OBLIGATORIAS (PARA EL OPERADOR ENCARGADO DEL MANTENIMIENTO MECÁNICO Y PARA EL OPERADOR ENCARGADO DEL MONTAJE/DESMONTAJE)		
Pictograma	Descripción	Notas
	<b>OBLIGACIÓN General</b>	Se deben respetar las instrucciones especiales para evitar daños personales.
	<b>GUANTES DE PROTECCIÓN</b>	Guantes de protección para las manos en caso de manipulación de objetos que puedan provocar daños así como si existe el riesgo de contacto con materiales nocivos.
	<b>CASCO</b>	Utilizar el casco de protección durante la elevación de piezas de peso elevado.
	<b>CALZADO</b>	Utilizar calzado de seguridad para evitar los riesgos por caída de materiales durante las operaciones de mantenimiento, en especial, durante el desmontaje de los componentes.
	<b>VESTUARIO ADECUADO</b>	Vestuario adecuado como, por ejemplo, un mono de trabajo: se prohíbe el uso de ropa con mangas anchas y o partes amplias que puedan engancharse con facilidad en los órganos en movimiento.
	<b>GAFAS</b>	Utilizar gafas de protección en caso de riesgo de contacto con materiales nocivos que pueden dañar los ojos.

SEÑALES OPERATIVAS		
Pictograma	Descripción	Notas
	<b>PERSONAL ESPECIALIZADO</b>	Las operaciones de mantenimiento, montaje y desmontaje deben ser realizadas por personal especializado.
	<b>NOTA</b>	Seguir con atención la nota indicada.
	<b>NOTA AMBIENTAL</b>	Respetar las notas aplicables sobre eliminación de residuos.
	<b>MORDAZA</b>	Uso de una mordaza.
	<b>MORDAZA CON PINZAS BLANDAS</b>	Utilizar una mordaza con pinzas blandas.

SEÑALES OPERATIVAS		
Pictograma	Descripción	Notas
	<b>PRENSA</b>	Uso de una prensa.
	<b>PRENSA (liberación)</b>	Uso de una prensa. Liberación gradual de la fuerza de presión.
	<b>CONEXIÓN ELÉCTRICA</b>	Conexión eléctrica a la unidad de control (consultar el manual de instrucciones específico).
	<b>DESCONEXIÓN ELÉCTRICA</b>	Desconexión eléctrica de la unidad de control (consultar el manual de instrucciones específico).
	<b>CONEXIÓN NEUMÁTICA</b>	Conexión neumática del suministro de aire a la válvula.
	<b>DESCONEXIÓN NEUMÁTICA</b>	Desconexión neumática del suministro de aire a la válvula.
	<b>NO CONECTAR AIRE</b>	No conecte aire comprimido
	<b>APLICACIÓN GRASA ALIMENTARIA</b>	Utilizar grasa FOODLUBE HI-TEMP 2 o similar
	<b>APLICACIÓN GRASA ALIMENTARIA</b>	Utilizar grasa FOODLUBE Multi-paste o similar
	<b>APLICACIÓN GRASA NO ALIMENTARIA</b>	Utilizar grasa AGIP GREASE MU EP 2 SE o similar
	<b>APLICACIÓN SELLADOR DE ROSCAS</b>	Utilizar sellador de roscas SPEED BOND M500 o similar
	<b>olio</b>	Utilizar aceite SPRINTER ADPV32 o similar
	<b>OPCIONAL</b>	

SEÑALES OPERATIVAS		
Pictograma	Descripción	Notas
	<b>UTILIZAR EL MANOS</b>	En todas aquellas fases en las que este símbolo esté presente, solo se podrán utilizar las manos para desenroscar / atornillar los dispositivos indicados.
	<b>SECUENCIA DE OPERACIONES</b>	Secuencia de operaciones de montaje y desmontaje

## 1.1 Formación del operador



Todas las personas que tengan que trabajar en la válvula deberán estar cualificados para llevar a cabo operaciones de mantenimiento en la válvula.

Asimismo, deberán recibir la información adecuada sobre los posibles peligros y respetar las instrucciones de seguridad incluidas en este manual.

Permitir la intervención en los componentes eléctricos solo al personal cualificado.



## 2 Seguridad

### 2.1 Precauciones generales de seguridad



#### Finalidad de uso

Las válvulas Bardiani se deben utilizar para mover fluidos..

#### Usos no permitidos

La válvula no se debe utilizar para:

- realizar operaciones distintas de las indicadas en el apartado "Finalidad de uso",
- mover fluidos distintos de los previstos por el fabricante,
- mover fluidos con presiones distintas de las previstas por el fabricante e indicadas en los datos técnicos de la válvula.

#### Límites de uso de la válvula

Se prohíbe:

- utilizar la válvula con configuraciones distintas de las previstas por el fabricante y que se ilustran en el adjunto,
- utilizar la válvula en entornos donde exista riesgo de explosión y o de incendio, cuando dicho uso no haya sido previsto por el fabricante (en caso de válvulas certificadas de acuerdo con la Directiva 2014/34/UE consultar el Manual Atex),
- integrar otros sistemas y/o equipos no previstos por el fabricante en el proyecto exclusivo,
- utilizar la válvula con fines distintos de los previstos por el fabricante.



#### ATENCIÓN

La máquina no se puede utilizar dentro de locales con atmósfera donde exista riesgo de explosión y o de incendio, cuando dicho uso no haya sido previsto por el fabricante (en caso de válvulas certificadas de acuerdo con la Directiva 2014/34/UE consultar el Manual Atex).



**BARDIANI VALVOLE S.p.A. se exime de toda responsabilidad por la instalación, el uso y el mantenimiento no conformes con lo previsto en este manual!**

### 2.2 Componentes eléctrico

(ver el manual de la unidad de control)

### 3 Datos técnicos

DATOS DE LA VÁLVULA		
Presión máxima	150 bar (2173 psi) DN25 -80 / 1" - 3" 55 bar (798 psi) DN100 / 4"	El valor máximo depende del tipo de uniones / conexiones
Presión máxima de estanqueidad	Ver el catálogo	
Temperatura de almacenamiento	De -10 °C a +25 °C	
Material en contacto con el producto	AISI 316L (1.4404). Comprobar la resistencia a la corrosión por acción de los productos y los detergentes.	
Material de juntas en contacto con el producto	EPDM, FKM, P.T.F.E. y otras juntas bajo pedido. Comprobar la compatibilidad con los productos y los detergentes.	
Acabado superficial en contacto con el producto,	Ra 0.8 µm. Otros acabados bajo pedido.	

DATOS BARRERA DE VAPOR	
Conexiones	1/8" BSP
Temperatura máxima del vapor	130 °C (266 °F)
Juntas	FKM

DATOS DEL ACTUADOR NEUMÁTICO	
Conexiones	1/8" BSP
Dimensiones de los tubos	6 mm de diámetro exterior, 4 mm de diámetro interior
Presión de aire	de 6 bar (87 psi) a 8 bar (116 psi) por cil. 108 - 156 de 6 bar (87 psi) a 7 bar (101 psi) por cil. 207 - 360
Calidad del aire	Clase 2, 4, 3 ISO8573-1
Material exterior	AISI 304L (1.4307)
Juntas	NBR
Ruido	76 dB
Alimentación eléctrica	Ver Giotto Top

COMPATIBILIDAD DEL MATERIAL DE LAS JUNTAS		
Producto	FKM	EPDM
Temperatura (aplicación con aire)	De -10 °C a +150°C	De -10 °C a +140 °C
Soda cáustica 2%	30°C	60 °C
Ácido nítrico 2%	80°C	60 °C
Vapor saturado 125 °C	Por verificar	Idóneo
Grasas	Idóneo	No idóneo
Alcoholes	No idóneo	Idóneo



**La válvula es conforme con la Directiva PED 2014/68/UE, en especial el Anexo III, Módulo A relativo al Control de Fabricación interno como se indica en el Procedimiento de Evaluación de la Conformidad.**

Válvulas con DN32 o inferior no incluidas de acuerdo con el Artículo 4 apartado 3.



Las válvulas destinadas a gases, gases líquidos, gases disueltos a presión, vapor y líquidos cuya tensión de vapor a la temperatura máxima admitida supere en 0,5 bar la presión atmosférica normal (1.013 mbar) están incluidas en los siguientes límites:

- las válvulas con DN40 o superior con fluidos del grupo 2.

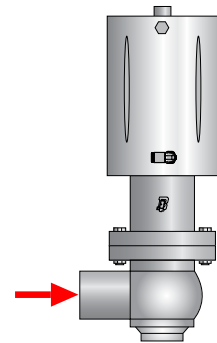
Es responsabilidad del usuario final, realizar las pruebas de emisión acústica al terminar la instalación de la válvula en la planta de producción final.

En caso de duda, contactar con Bardiani Valvole S.p.A.

## 4 Control / Desembalaje / Elevación

### 1. CONTROL:

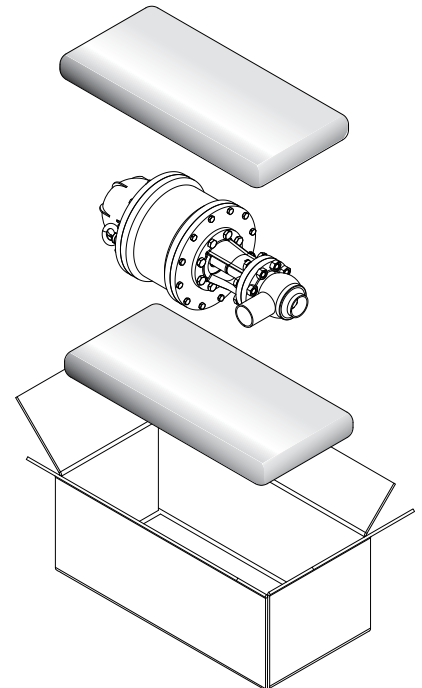
- Comprobar que la válvula no se haya dañado durante el transporte y sea conforme con el pedido.
- Controlar el interior de la válvula.



### 2. DESEMBALAJE:

El embalaje de la válvula está compuesto por cartón, madera y plástico.

La válvula está compuesta principalmente por materiales metálicos. Las juntas son de material elastomérico. Eliminar de acuerdo con las normas locales aplicables.





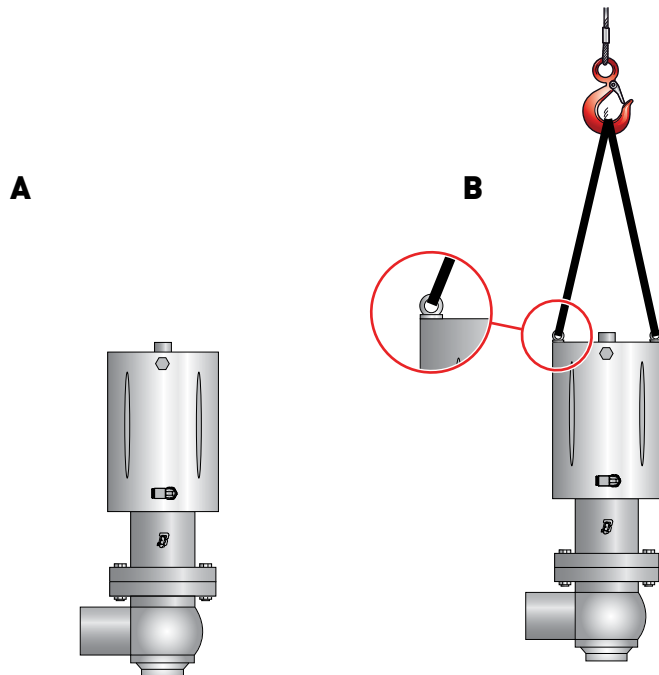
### 3. ELEVACIÓN DE LA VÁLVULA:

Controlar con atención el tipo de válvula que se desea mover. En función de las dimensiones, existen procedimientos distintos de elevación.



#### ¡ATENCIÓN!

Antes de iniciar las operaciones de elevación, comprobar que no haya piezas desmontadas ni separadas de la válvula que puedan caerse y causar daños personales o en la válvula.



#### ¡ATENCIÓN!

Las imágenes arriba ilustradas son indicativas y solo sirven para mostrar las modalidades y los procedimientos de elevación de la válvula.

Manipule el dispositivo de acuerdo con las normas vigentes en el país de uso.

Bardiani Valvole S.p.A. se exime de toda responsabilidad por daños materiales y/o personales causados por maniobras de elevación de la válvula impropias y/o incorrectas.

## 5 Instalación



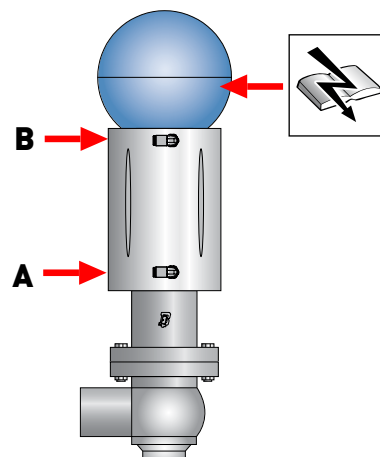
### 1. ALIMENTACIÓN ELÉCTRICA Y NEUMÁTICA:

- Las operaciones de instalación y desinstalación deben ser realizadas por personal especializado.
- Comprobar que la presión sea correcta y la calidad del aire (ver los "Datos Técnicos").
- Comprobar que la alimentación eléctrica de la unidad de control sea correcta (consultar el manual de instrucciones específico).

A = Movimiento hacia arriba del obturador

B = Movimiento hacia abajo del obturador

Las válvulas de efecto simple solo incorporan uno de los mandos arriba descritos.



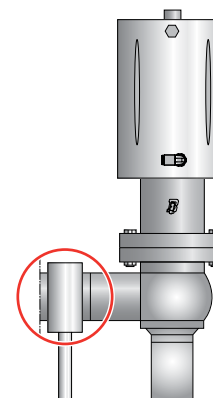
### 2. REDUCIR LOS ESFUERZOS A LOS QUE ESTÁ SOMETIDA LA VÁLVULA:

- Vibraciones;
- Dilatación térmica de los tubos,
- Soldaduras excesivas,
- Sobrecarga.



#### ¡ATENCIÓN!

Se pueden deformar las sedes de las juntas estancas o provocar anomalías en el funcionamiento de la válvula.



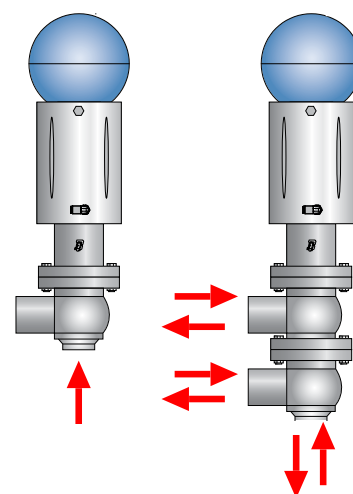
### 3. DIRECCIÓN CORRECTA DEL FLUJO:

El flujo contrario al sentido de cierre de la válvula reduce los golpes de ariete.



#### ¡ATENCIÓN!

Bardiani Valvole S.p.A. se exime de toda responsabilidad por daños materiales y/o personales causados por el incumplimiento y/o la realización incorrecta de los procedimientos de instalación.





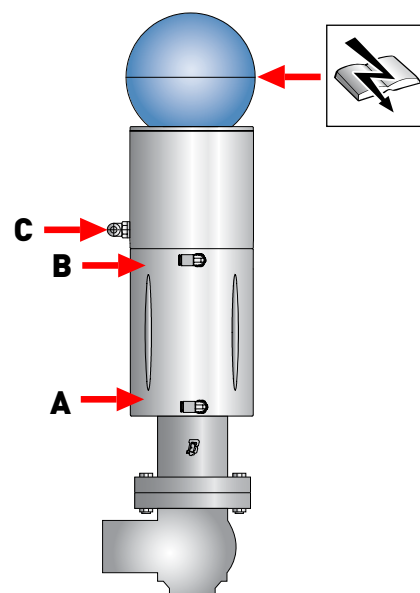
#### 4. CONEXIÓN BBZU DE DOBLE EFECTO:

- Las operaciones de instalación y desinstalación deben ser realizadas por personal especializado.
- Comprobar que la presión sea correcta y la calidad del aire (ver los "Datos Técnicos").
- Comprobar que la alimentación eléctrica de la unidad de control sea correcta (consultar el manual de instrucciones específico).

A = Movimiento hacia arriba del obturador

B = Movimiento hacia abajo del obturador

C = ascensor superior

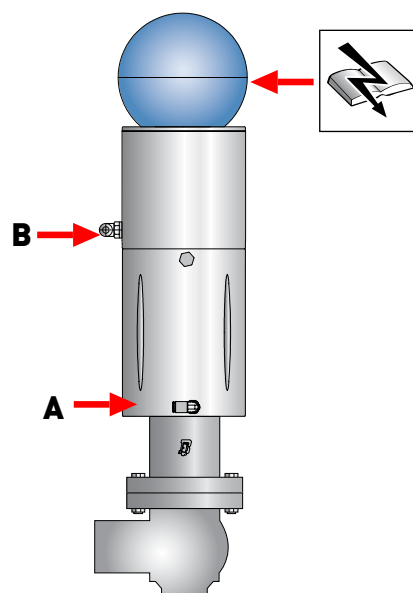


#### 5. CONEXIÓN BBZU DE EFECTO ÚNICO:

- Las operaciones de instalación y desinstalación deben ser realizadas por personal especializado.
- Comprobar que la presión sea correcta y la calidad del aire (ver los "Datos Técnicos").
- Comprobar que la alimentación eléctrica de la unidad de control sea correcta (consultar el manual de instrucciones específico).

A = Movimiento hacia arriba del obturador

B = ascensor superior





#### 4. CONEXIONES/RACORES DE LA VÁLVULA:

Si la válvula está equipada con racores, se pueden instalar en los tubos. Introducir correctamente las juntas y apretar los racores.



#### 5. SOLDADURA DEL CUERPO DE LA VÁLVULA AL TUBO:

Desmontar los cuerpos del resto de la válvula antes de iniciar la soldadura. Consultar las páginas siguientes de este manual.



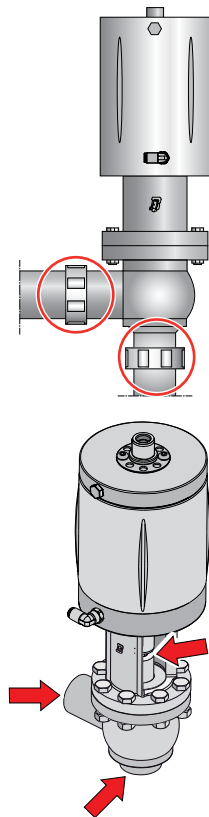
#### ¡ATENCIÓN!

Peligro de aplastamiento de las manos. Durante el funcionamiento existe peligro de aplastamiento dentro del cuerpo de la válvula y en la zona entre el actuador y el cuerpo de la válvula.



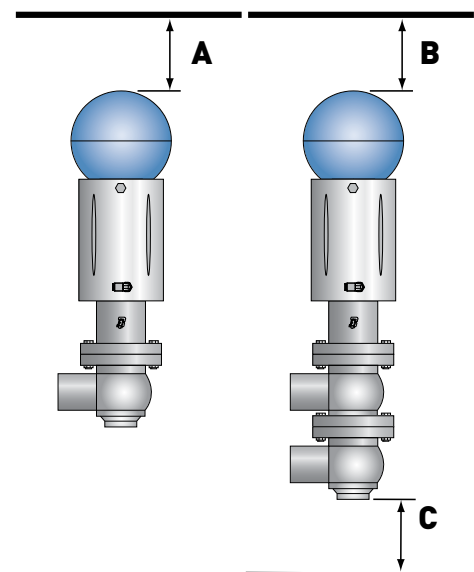
#### 6. ESPACIO MÍNIMO DE MANTENIMIENTO:

Comprobar que se disponga del espacio necesario para desmontar la válvula (con unidad de control montada).

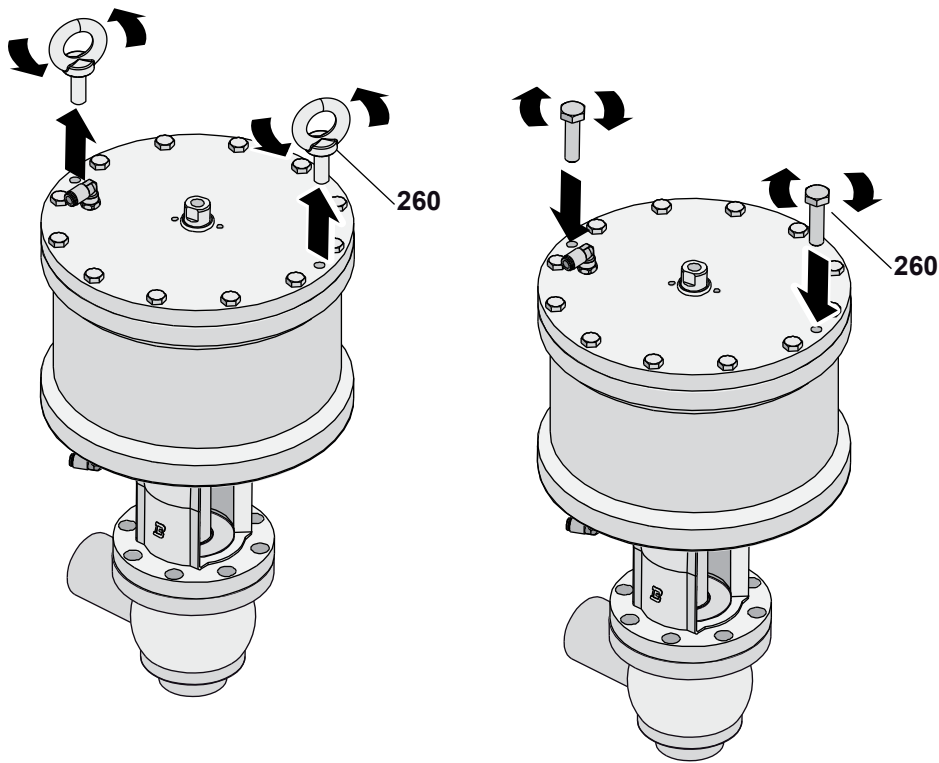


BBZQ (cil. 108-156)			
Dimensiones de la válvula (DN)	A (mm)	B (mm)	C (mm)
25-40	225	225	225
50	283	283	283
65	240	240	240
80	315	315	315
100	240	315	315

BBZQ (cil. 207-360)			
Dimensiones de la válvula (DN)	A (mm)	B (mm)	C (mm)
25-40	275	275	275
50	344	335	335
65	290	305	305
80	377	366	366
100	310	385	385



Una vez instalada la válvula, desmontar los cáncamos y volver a colocar los tornillos.

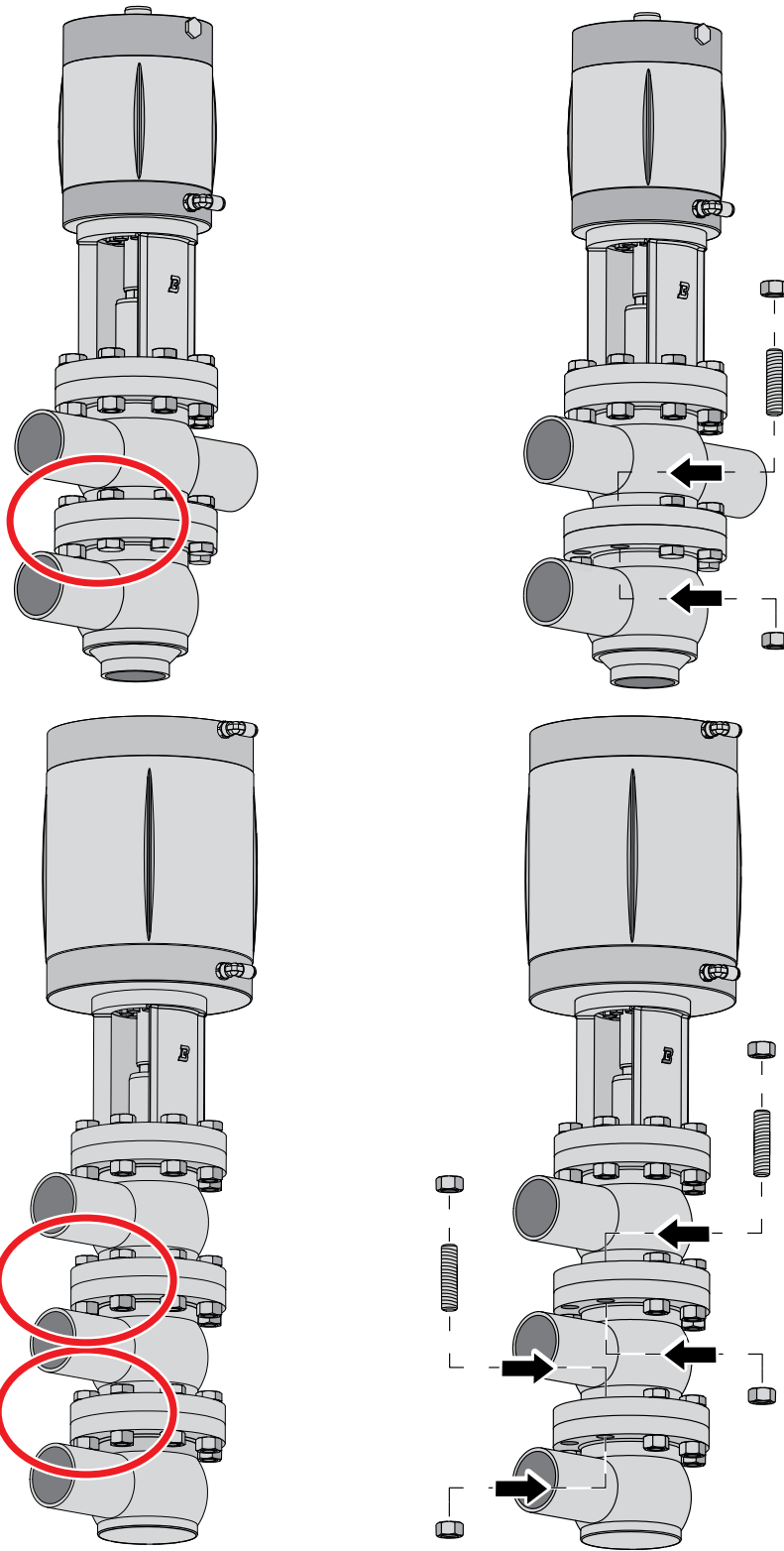


### ¡ATENCIÓN!

Bardiani Valvole S.p.A. se exime de toda responsabilidad por daños materiales y/o personales causados por el incumplimiento y/o la realización incorrecta de los procedimientos de instalación.



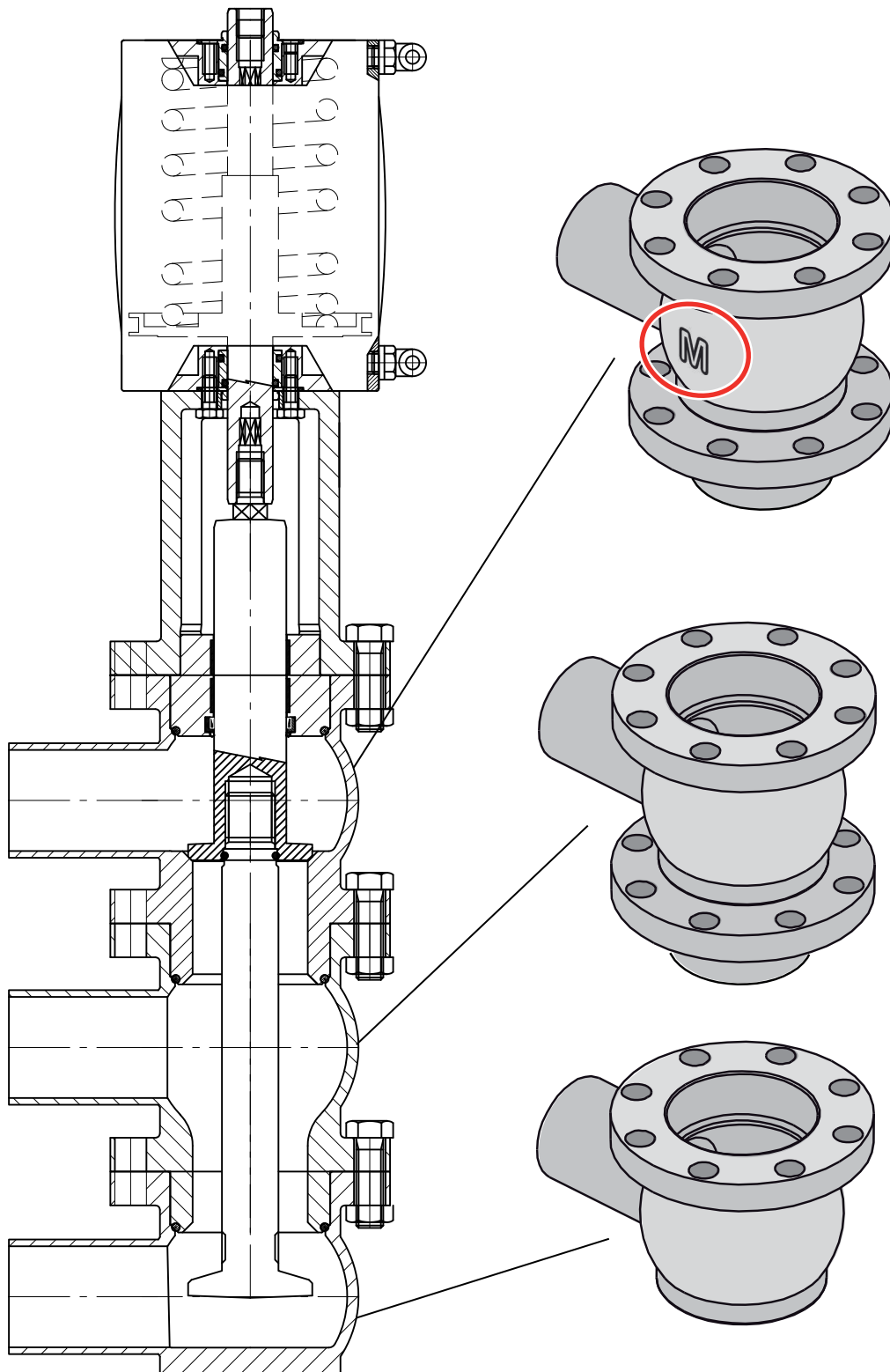
**Montaje con conexiones superpuestas**



DN	
25--40	M10X50
50	M12X55
65	M14X55
80	M14X55
100	M14X55

No se incluye en nuestro suministro

### 5.1 Montaje BBZQ M8-LLL



## 6 Funcionamiento



### 1. CONTROL DE LA VÁLVULA ANTES DEL FUNCIONAMIENTO:

- Alimentar el actuador con aire.
- Dar corriente a la válvula (desde la unidad de control).
- Abrir y cerrar la válvula varias veces.
- Comprobar que la válvula funciones de manera correcta y regular.

A = Movimiento hacia arriba del obturador

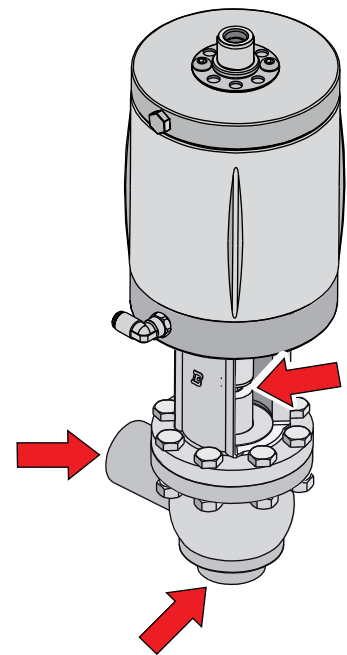
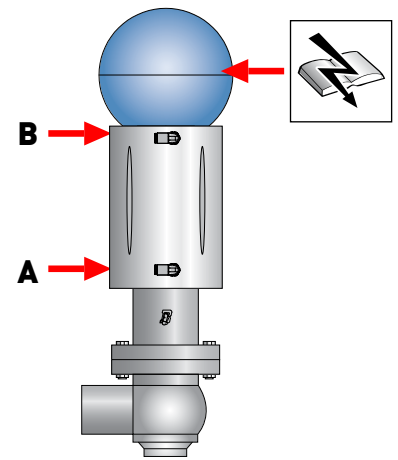
B = Movimiento hacia abajo del obturador

Las válvulas de efecto simple solo incorporan uno de los mandos arriba descritos.



### ¡ATENCIÓN!

Peligro de aplastamiento de las manos. Durante el funcionamiento existe peligro de aplastamiento dentro del cuerpo de la válvula y en la zona entre el actuador y el cuerpo de la válvula.



## 7 Búsqueda de problemas



PROBLEMA	CAUSA POSIBLE	SOLUCIÓN POSIBLE
Pérdida externa	Junta desgastada	Sustituir la junta
Pérdida interna con la válvula cerrada debido al desgaste normal		
Pérdida externa	Presión excesiva	Sustituir por una junta con otro tipo de elastómero
	Temperatura excesiva	
Pérdida interna prematura con la válvula cerrada	Fluidos agresivos	Modificar las condiciones de trabajo
	Demasiados mandos activados	
Dificultad de apertura y cierre	Tipo de elastómero de la junta incorrecto	Sustituir por una junta con otro tipo de elastómero
	Actuador mal colocado	Montar el actuador de manera correcta
	Funcionamiento incorrecto del actuador	Cambiar de NC a NA o viceversa
	Impurezas en el actuador	Control y mantenimiento del actuador
	Cuerpo de la válvula mal colocado	Desmontar y colocar el cuerpo de la válvula de manera correcta

## 8 Limpieza



### 1. LIMPIEZA DE LA VÁLVULA CON DETERGENTES:

Los sistemas en los que está instalada la válvula deben ser limpiados por personal especializado respetando las siguientes instrucciones:

- Respetar las concentraciones indicadas en los detergentes.
- Respetar las instrucciones de los proveedores de detergentes.
- Utilizar siempre gafas de protección y guantes.



### ¡IMPORTANTE!

- Dosificar de manera progresiva los detergentes para evitar concentraciones excesivas.
- Tras la limpieza, aclarar siempre a fondo con agua limpia.
- Comprobar la compatibilidad de los materiales de la válvula.



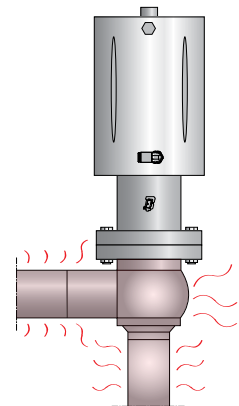
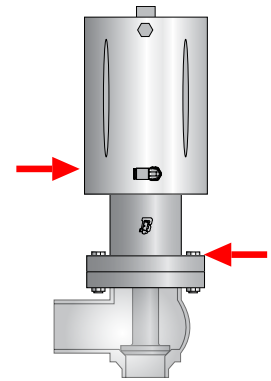
### ¡ATENCIÓN!

**Peligro de abrasión. La válvula y los tubos pueden alcanzar temperaturas muy elevadas. Utilizar guantes de protección.**



### ADVERTENCIA

Tras completar la instalación de una válvula nueva o revisada, efectuar un ciclo de lavado interno con líquido alimentario antes de utilizar los tubos. Si se han efectuado soldaduras, se deberá proceder a una fase de pasivación.



EJEMPLO DE CICLO DE LAVADO INTERNO (CIP)		
Fases	Temperatura °C	Producto de lavado
Aclarado inicial	Ambiente	Agua sin cloro ni cloruros
Lavado	70 °C	Soda (NaOH) al 1%
Aclarado intermedio	Ambiente	Agua sin cloro ni cloruros
Lavado	70 °C	Ácido Nítrico (HNO <sub>3</sub> ) al 0,5%
Aclarado final	Ambiente	Agua sin cloro ni cloruros

Velocidad del producto de lavado recomendada = 2 m/s

	EPDM	FKM
<b>Producto</b>		
Temperatura máxima	95 °C	95 °C
Temperatura mínima	-20 °C	-5 °C

	EPDM	FKM
<b>Vapor</b>		
Temperatura máxima (continuado)	130 °C	120 °C
Temperatura máxima (Por un período 15-20 min)	150 °C	140 °C

	EPDM	FKM
<b>hidróxido de sodio</b>		
Solución de limpieza diluida	<5%	<5%
Temperatura mínima	1 °C	1 °C
Temperatura máxima	80 °C	80 °C

	EPDM	FKM
<b>Ácido (ácido nítrico / fosfórico / peracético)</b>		
Solución de limpieza diluida	<2%	<2%
Temperatura mínima	1 °C	1 °C
Temperatura máxima	40 °C	65 °C

	EPDM	FKM
<b>Desinfección</b>		
Desinfectante diluido (a base de ácido peracético)	<0,7%	<0,7%
Temperatura mínima	1 °C	1 °C
Temperatura máxima	30 °C	30 °C

## 9 Eliminación



Al finalizar su vida útil, el dispositivo se debe reciclar de acuerdo con la ley aplicable en el país en el que se instala.

Los residuos peligrosos se deben considerar y tratar de manera adecuada.

La válvula está fabricada con acero AISI316L y AISI 304, elástomeros (juntas), plásticos (unidad de control) y componentes eléctricos (regleta de conexiones, electroválvulas y sensores).

Respetar los pasos siguientes antes de desconectar la válvula y consultar el apartado "Mantenimiento general":

- comprobar que la línea de la válvula no esté funcionando
- vaciar la línea a la que está conectada la válvula y limpiarla si es necesario
- desconectar el aire si no se requiere para el desmontaje
- desconectar el suministro de energía de la válvula
- desmontar la válvula del sistema
- apartar la válvula respetando las instrucciones del apartado "Elevación"
- para el desmontaje de la válvula, consultar el apartado "Desmontaje"

# 10 Mantenimiento

## 10.1 Mantenimiento general



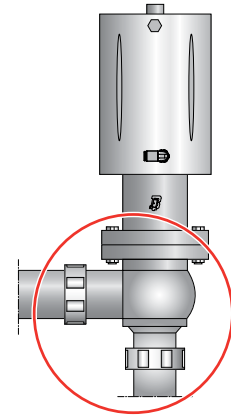
### 1. PRECAUCIONES DE MANTENIMIENTO

Todas las operaciones de mantenimiento deben ser efectuadas exclusivamente por personal especializado.



#### ¡ATENCIÓN!

Las operaciones de mantenimiento se deben realizar con el sistema parado y todos los suministros (tensión eléctrica y aire) desconectados.



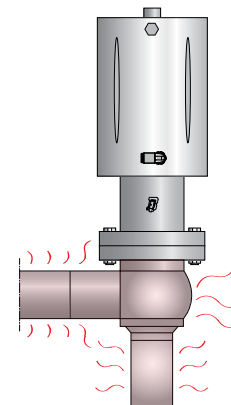
#### ¡ATENCIÓN!

Eliminar la presión del fluido de la válvula y del tubo antes de desmontar la válvula.



#### ¡ATENCIÓN!

Peligro de abrasión. La válvula y los tubos pueden alcanzar temperaturas muy elevadas. Utilizar guantes de protección.

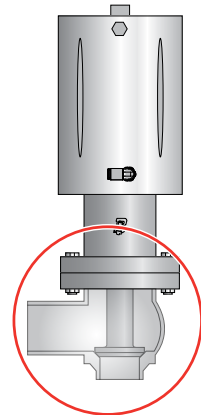






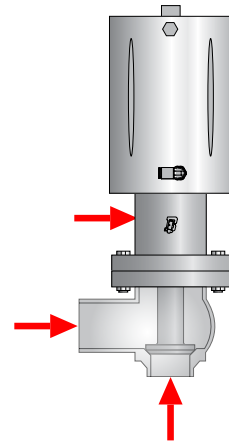
**2. LIMPIEZA DE LOS DEPÓSITOS:**

- Lavar y limpiar a fondo todos los componentes de la válvula antes de desmontarla.
- Controlar con atención si hay detergente acumulado u otros fluidos agresivos (ver "Limpieza").
- Utilizar siempre gafas y guantes de protección cuando sea necesario.



**¡ATENCIÓN!**

Peligro de aplastamiento de las manos. Durante el funcionamiento existe peligro de aplastamiento dentro del cuerpo de la válvula y en la zona entre el actuador y el cuerpo de la válvula.



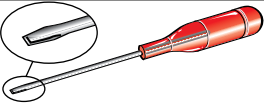

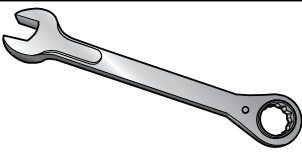
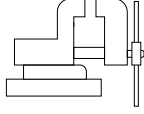
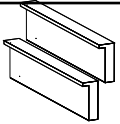
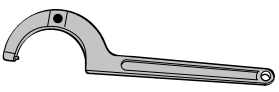
**3. SUSTITUCIÓN DE LAS PARTES DESGASTADAS DE LA VÁLVULA:**

Utilizar siempre recambios originales.

**10.2 Mantenimiento programado**

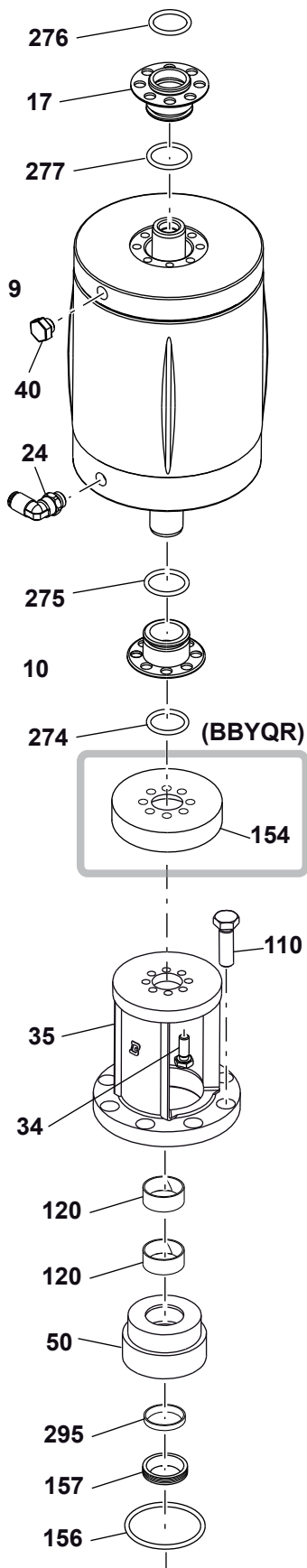
MANTENIMIENTO PROGRAMADO	JUNTAS DE LA VÁLVULA	JUNTAS DEL ACTUADOR
Periódico	Sustituir a los 12 meses	Sustituir a los 24 meses
En caso de pérdida	Sustituir al finalizar la jornada	Sustituir en caso de pérdida
Preventivo	Controlar el funcionamiento correcto y la ausencia de pérdidas	Controlar el funcionamiento correcto y la ausencia de pérdidas
	Registrar todas las operaciones realizadas	Registrar todas las operaciones realizadas

### 10.3 Herramientas útiles de desmontaje / montaje

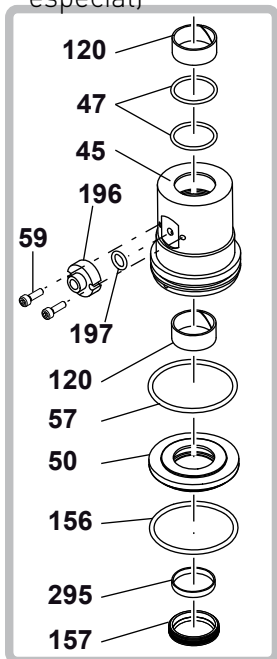
EQUIPO	DN25	DN32	DN40	DN50	DN65	DN80	DN100
					✓		
					4 - 6 - 8		
	10-12- -13-19 -24	10-12-13-17- 19-24	10-12- 13-15- 17-19- 24	10-12- 13-15- 17-19- 22-24		10-12-13-15- 19-21-22-24	
					✓		
					✓		
					BETA 99ST 35-50		

## 10.4 Válvula neumática BBZQ - BBYQ cilindro 108-156

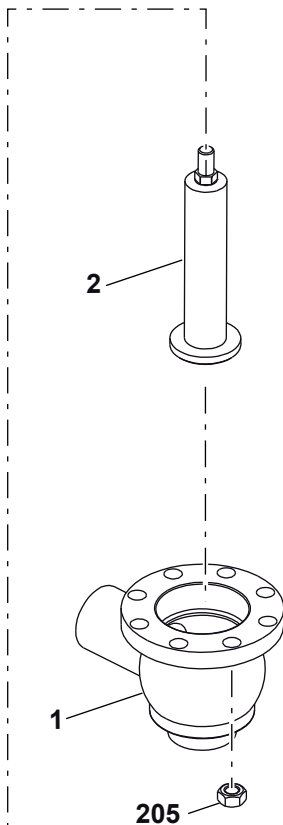
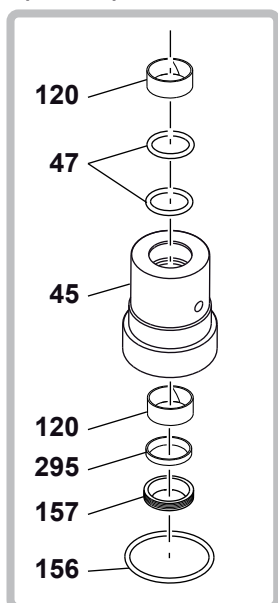
Nº	DESCRIPCIÓN
1	Cuerpo inferior
2	Obturador
9	Cilindro
10	Casquillo
14	Anillo de estanqueidad
17	Casquillo
24	Racor de aire
28	Tuerca del obturador
34	Tornillo
35	Ensamblaje
40	Tapón
45	Barrera de vapor
47	Anillo de estanqueidad
50	Disco de sujeción de la junta estanca
57	Anillo de estanqueidad
59	Tornillo
110	Tornillo
120	Casquillo
156	Anillo de estanqueidad
157	Anillo de estanqueidad
196	Conexión de vapor
197	Anillo de estanqueidad
205	Tuerca
274	Anillo de estanqueidad
275	Anillo de estanqueidad
276	Anillo de estanqueidad
277	Anillo de estanqueidad
295	Casquillo



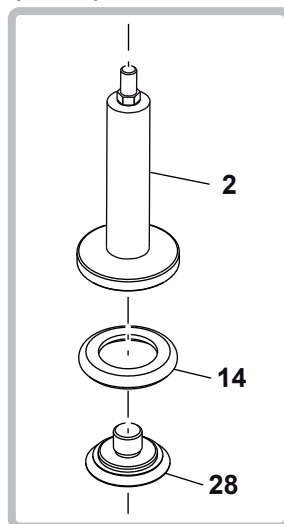
(BBYQ Versión especial)



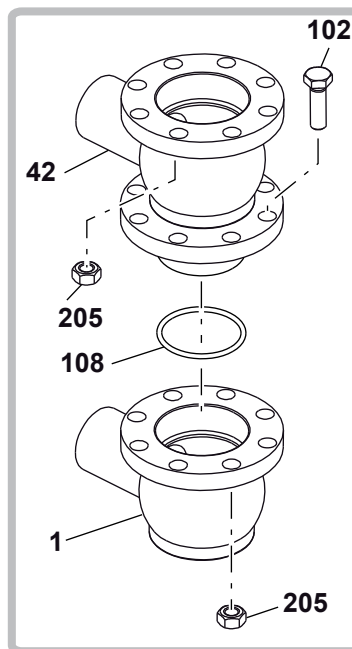
(BBYQ)



(PTFE)

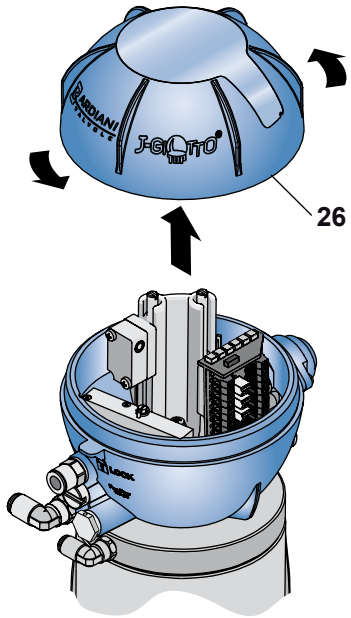


(M8)

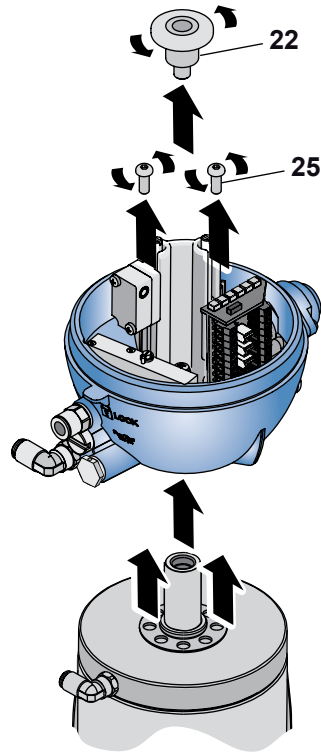


### 10.5 Desmontaje de la BBZQ - BBYQ cilindro 108-156

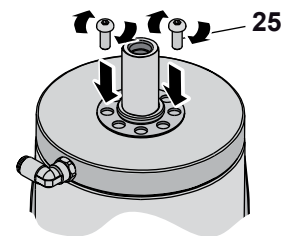
1



2

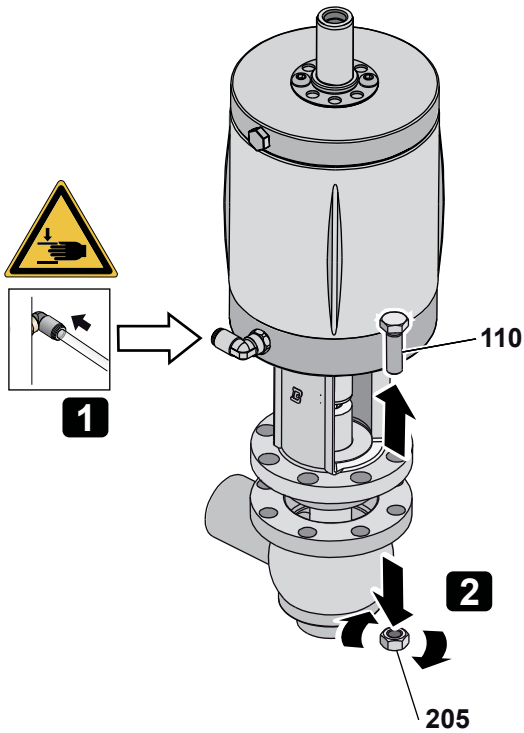


3

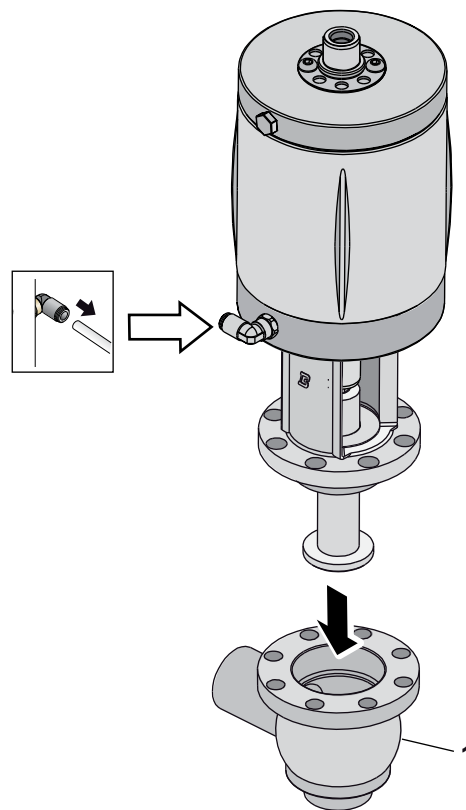


**(Normalmente cerrada)**

1 a

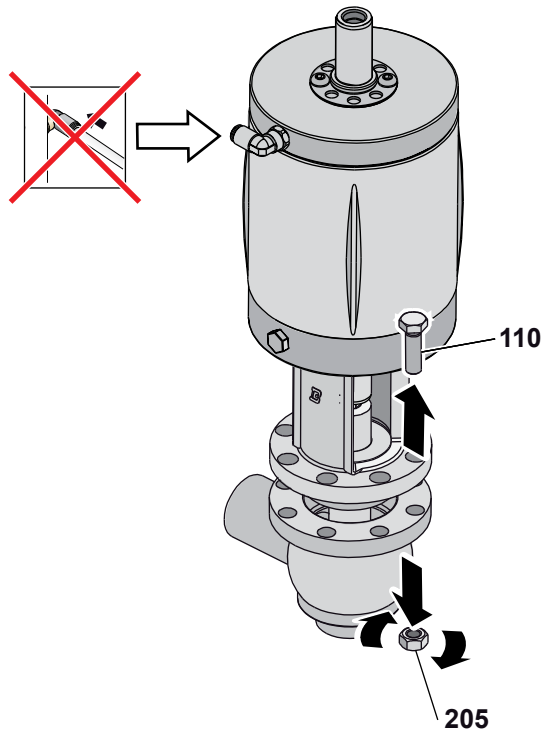


2 a



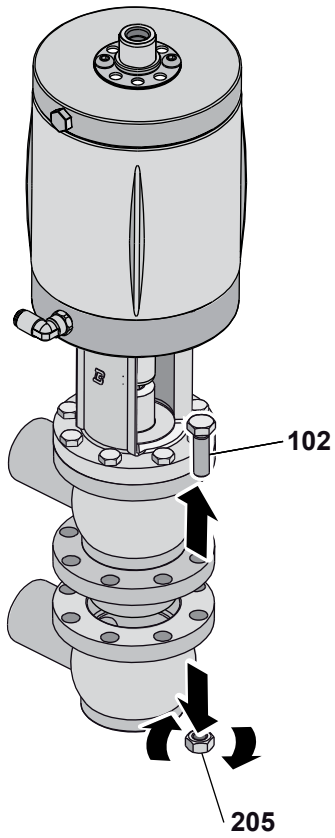
**(Normalmente abierta o doble efecto)**

1-b

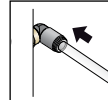


**(M8 Normalmente cerrada)**

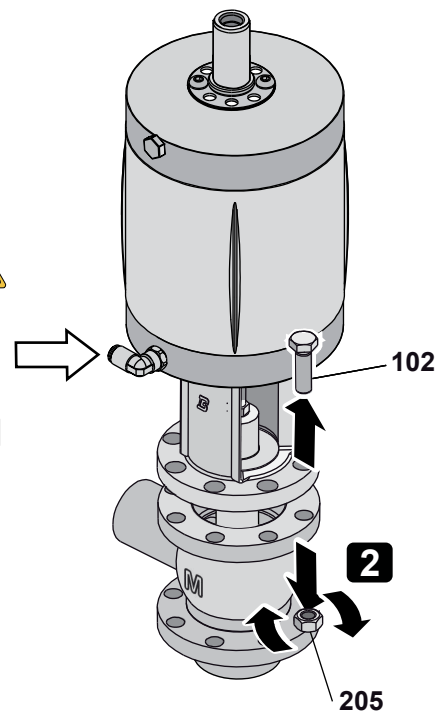
1 C



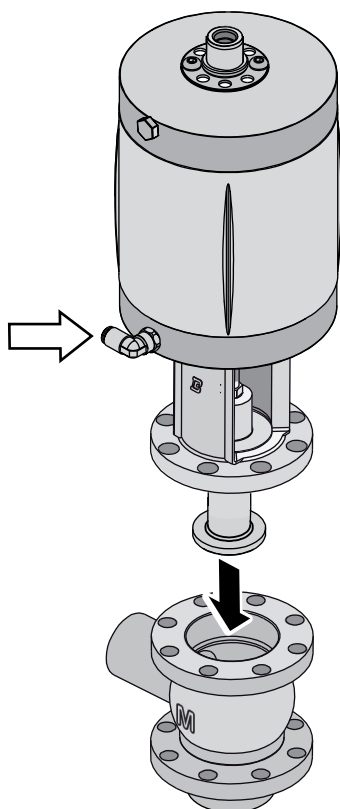
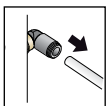
2 C



1



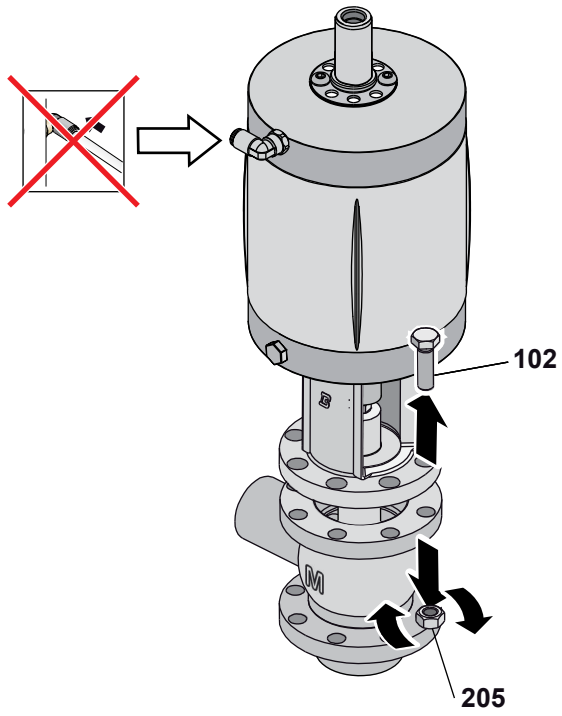
3 C



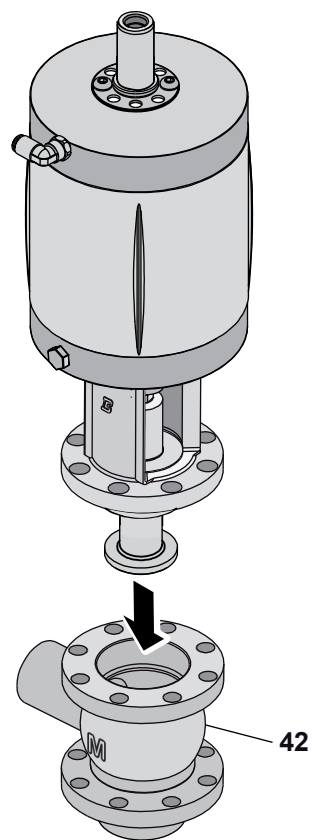


**(M8 Normalmente abierta o doble efecto)**

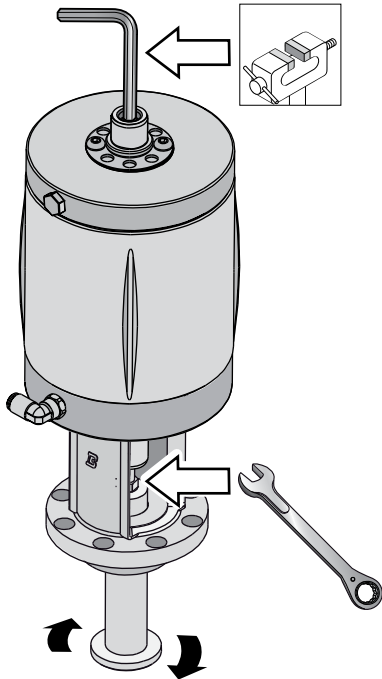
2-d



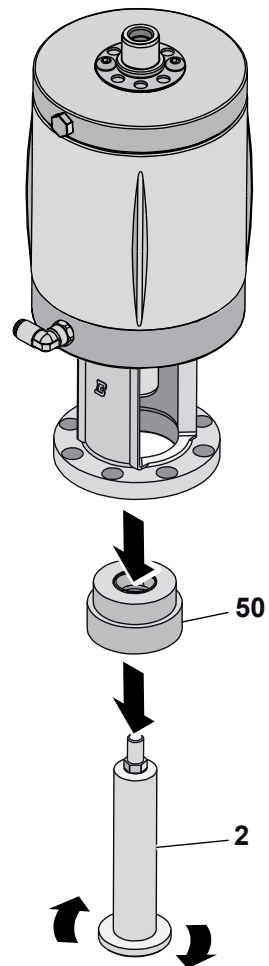
3-d



4

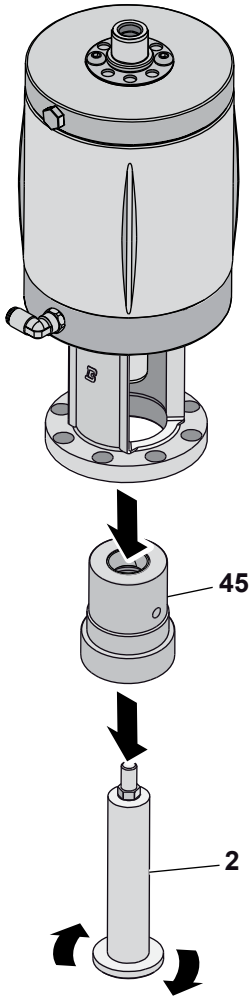


5



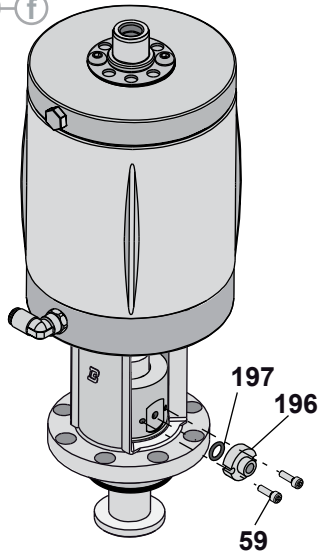
**(BBYQ)**

5-d

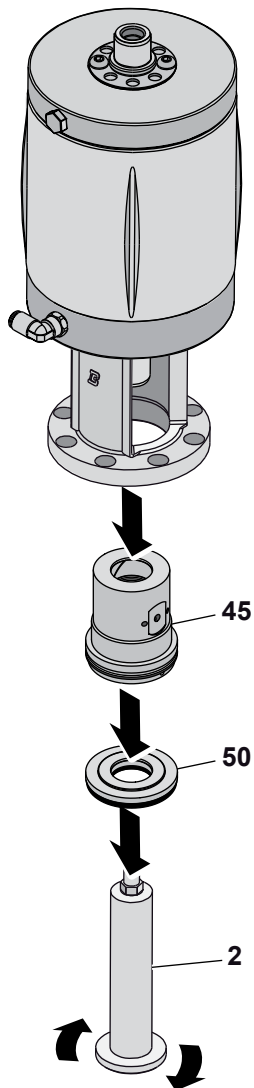


(BBYQ Versión especial)

5-f

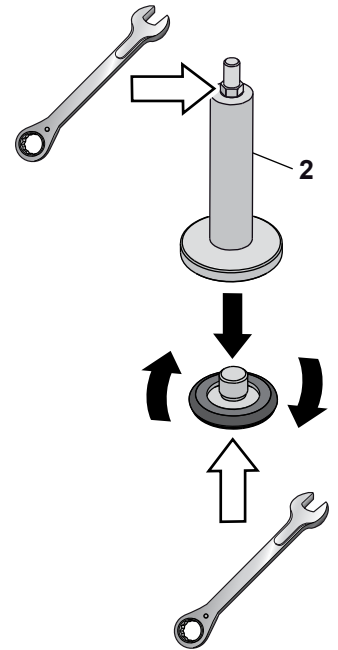


6-f

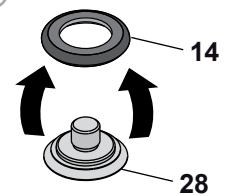


**(P.T.F.E.)**

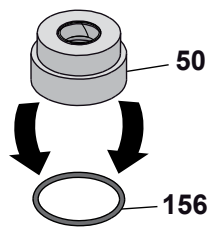
7-e



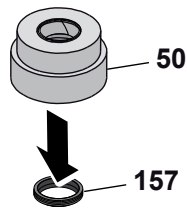
8-e



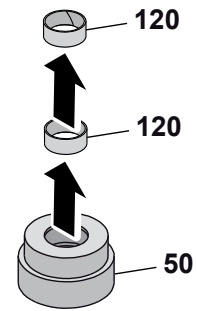
9



10

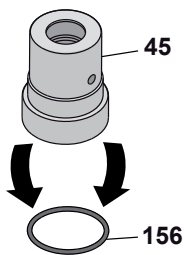


11

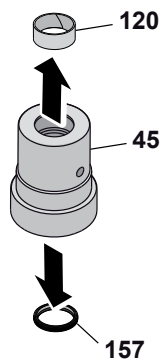


(BBYQ)

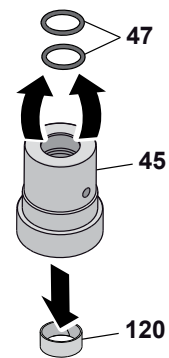
9-d



10-d

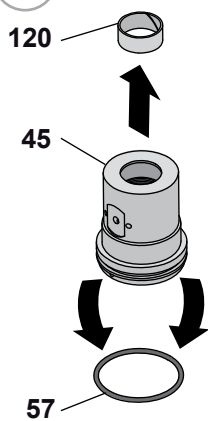


11-d

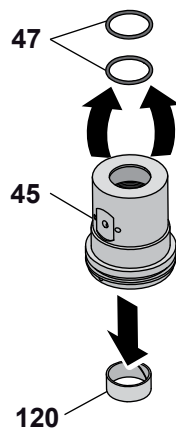


(BBYQ Versión especial)

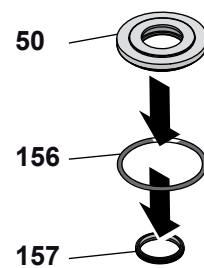
9-f

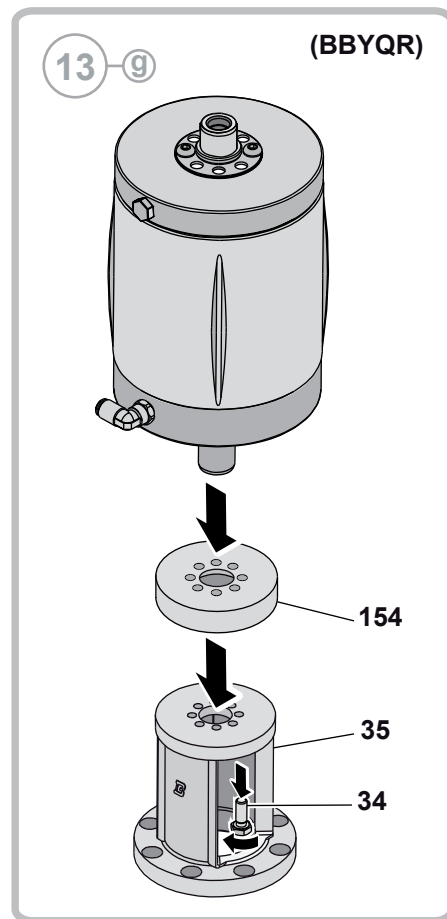
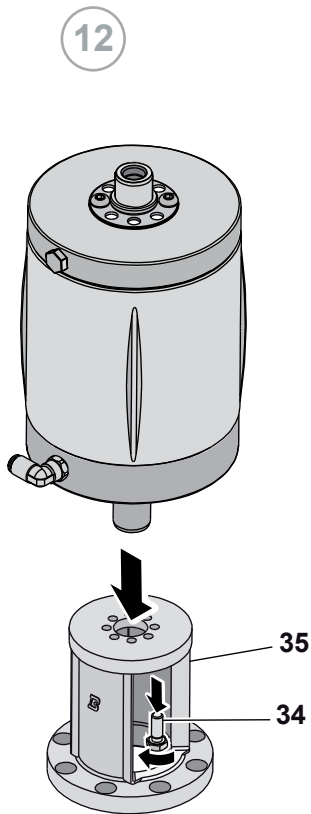


10-f

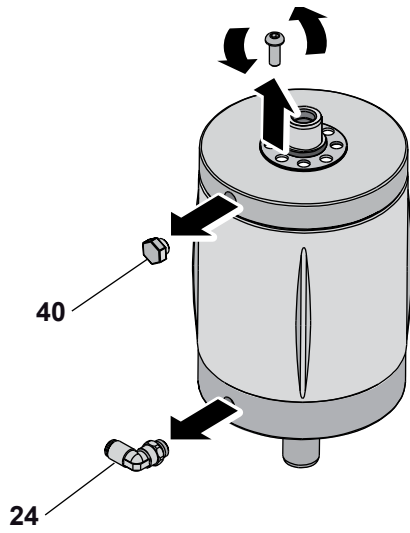


11-f

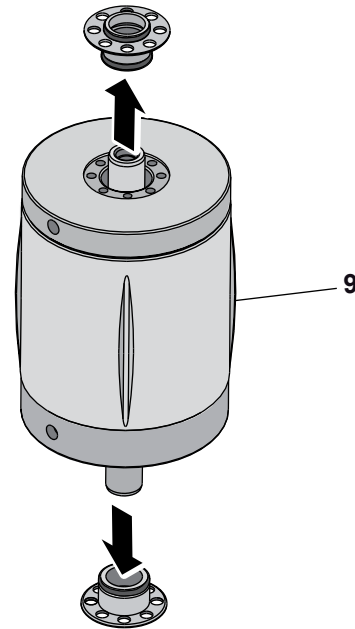




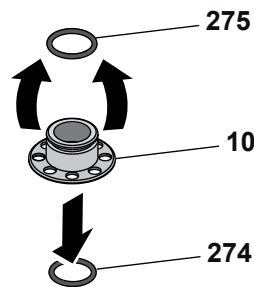
13



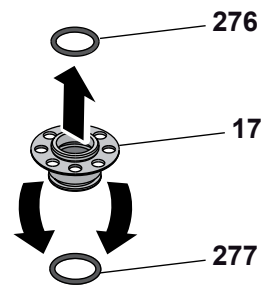
14



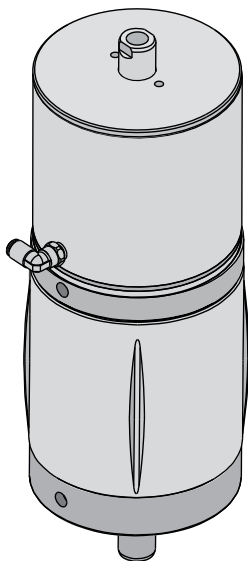
15



16

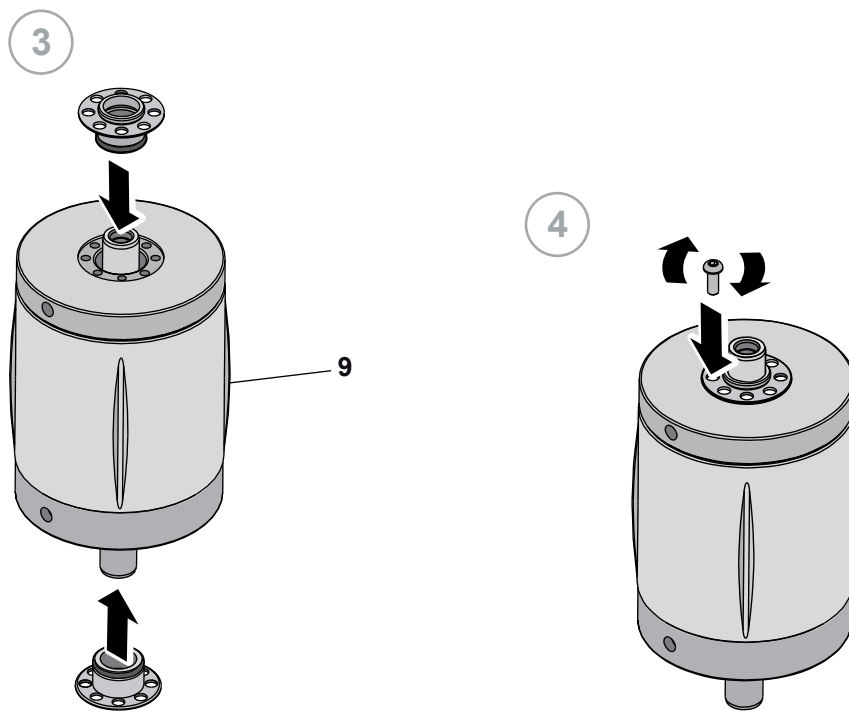
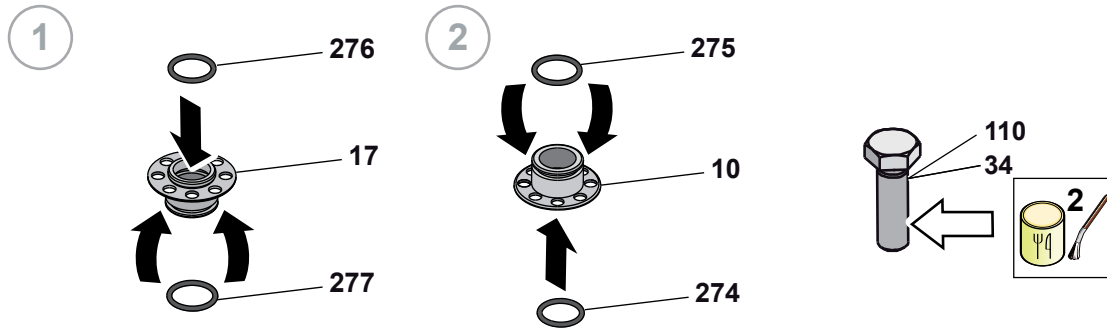


17



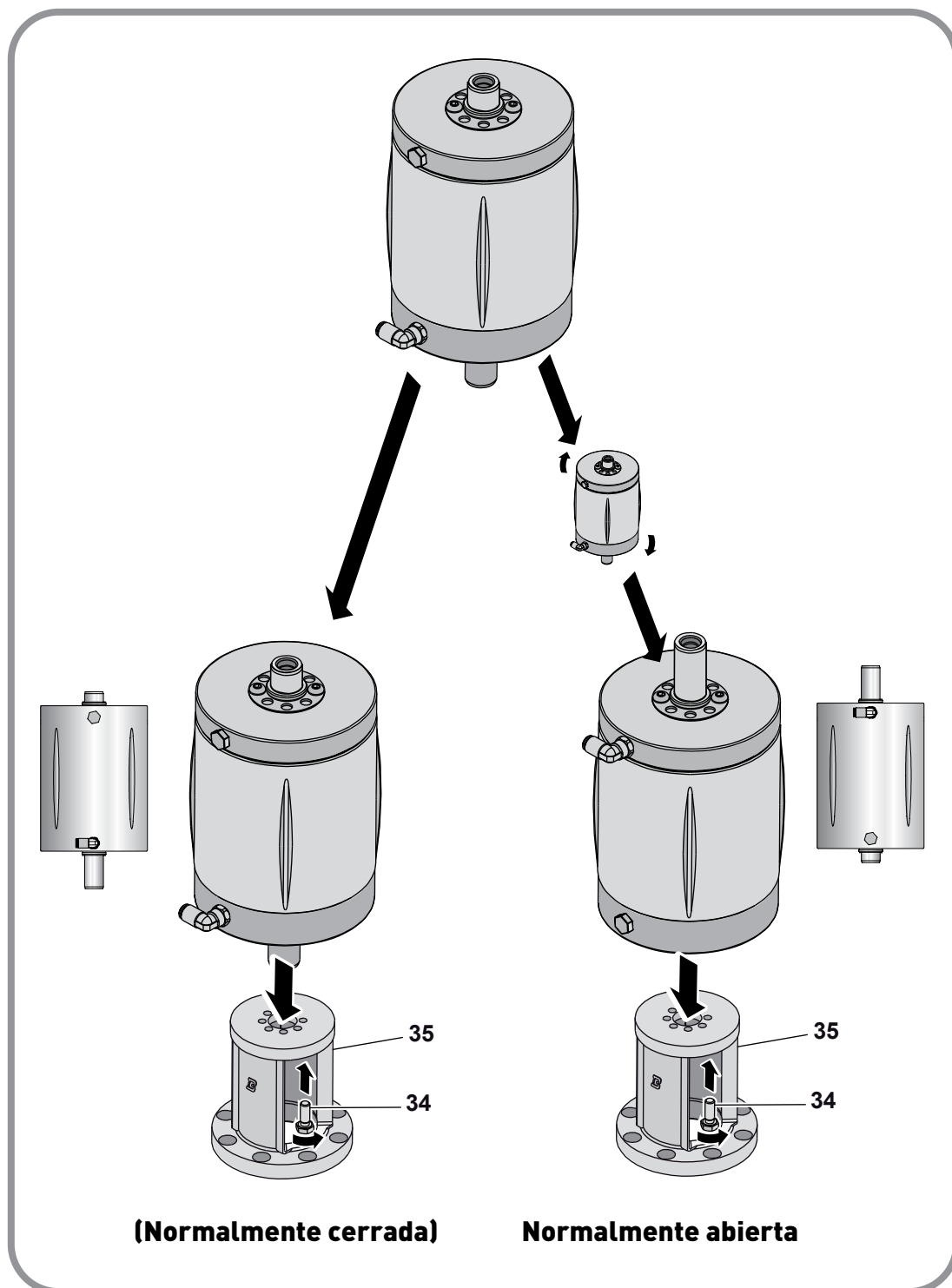
[BBZU]

### 10.6 Montaje de la BBZQ - BBYQ cilindro 108-156

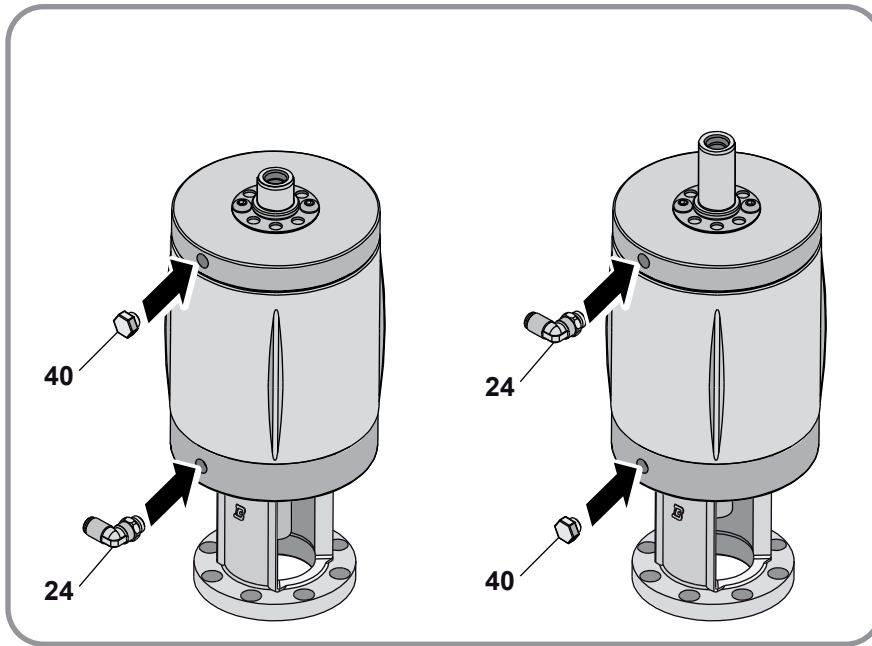


### 10.6.1 Configuración de válvula Normalmente Abierta o Normalmente Cerrada

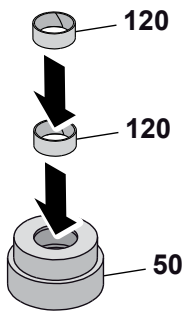
5



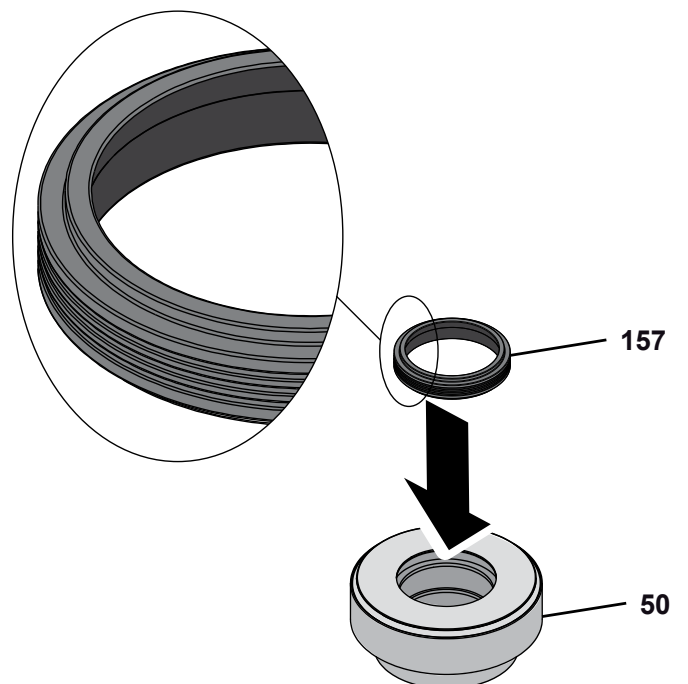
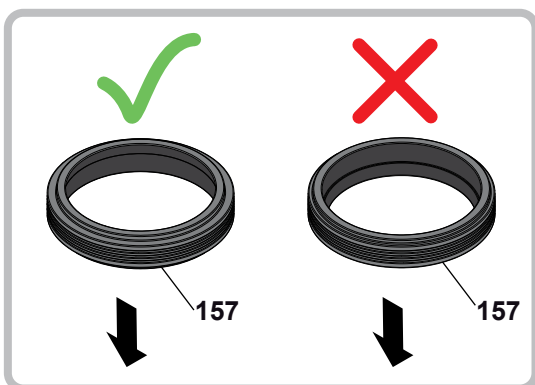




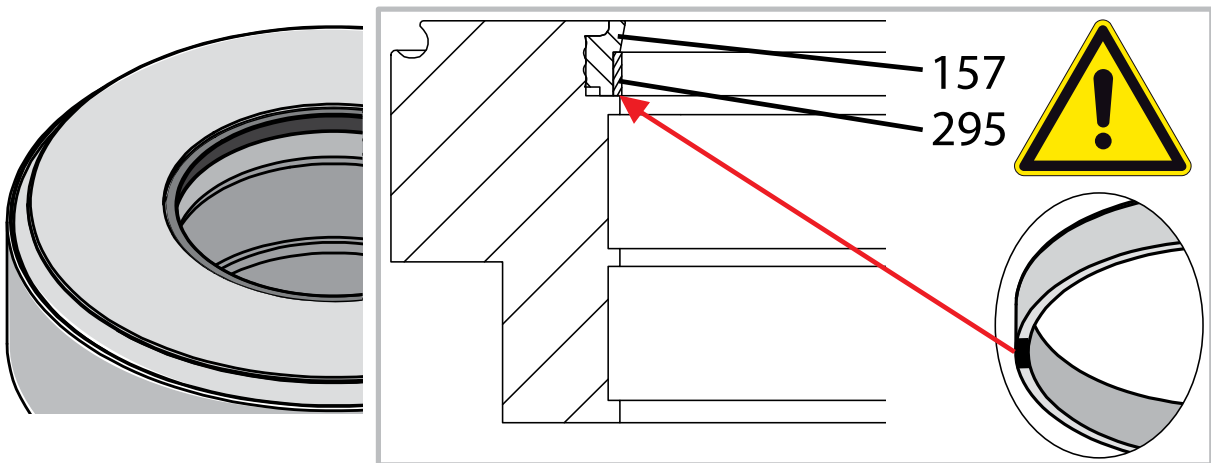
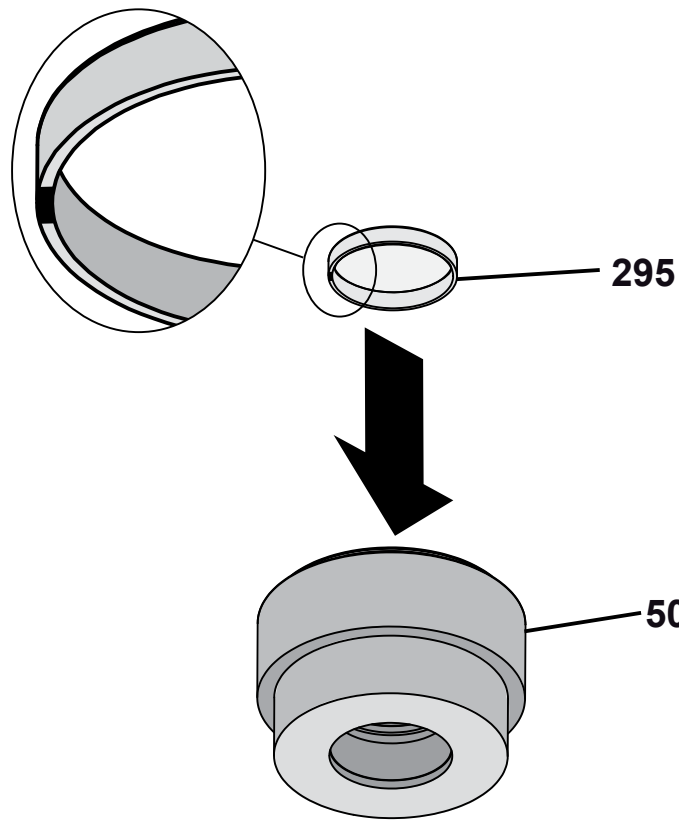
6



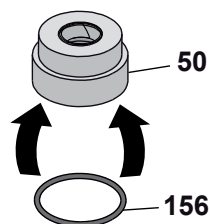
7



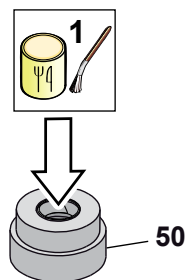
8

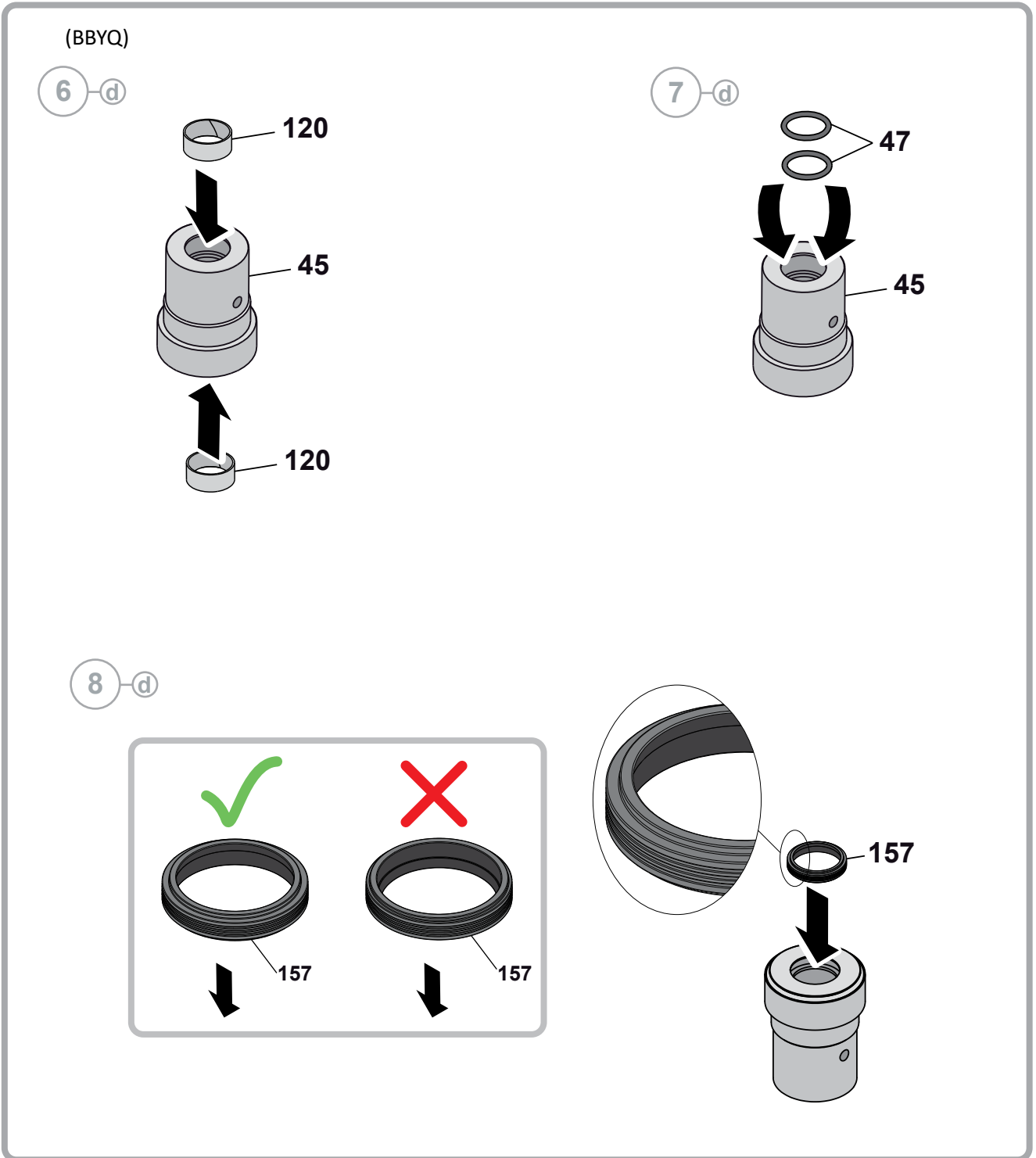


9



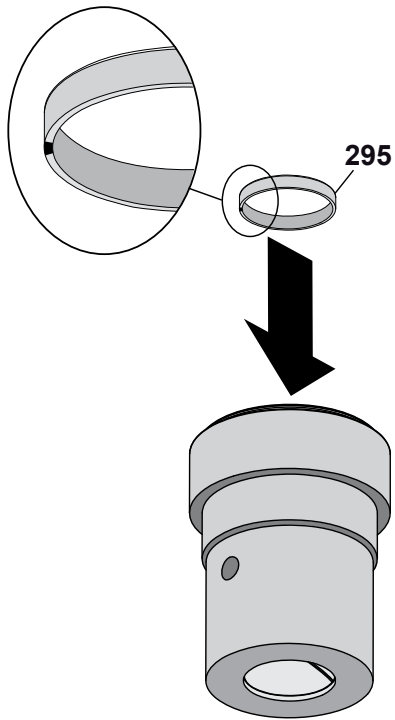
10



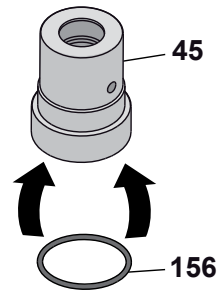


(BBYQ)

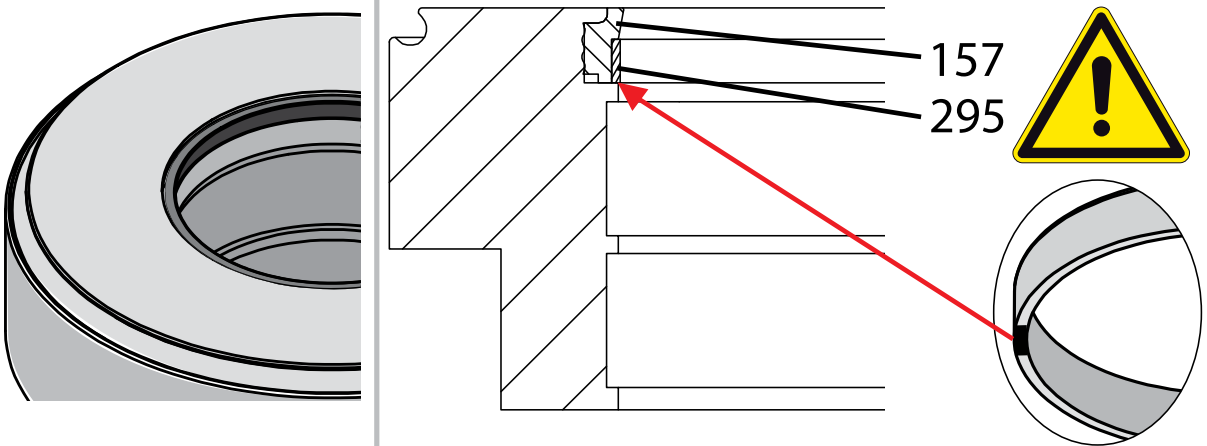
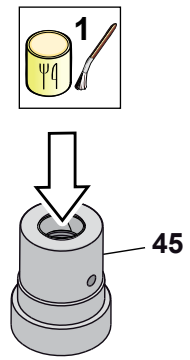
9-d



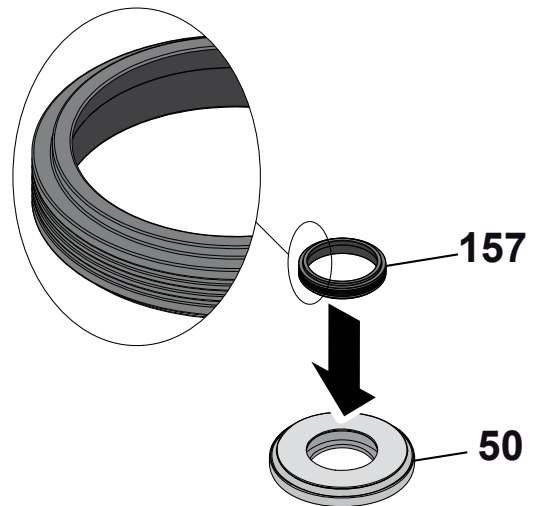
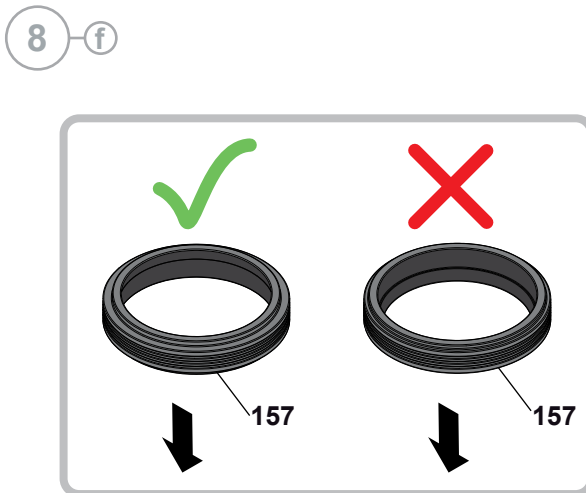
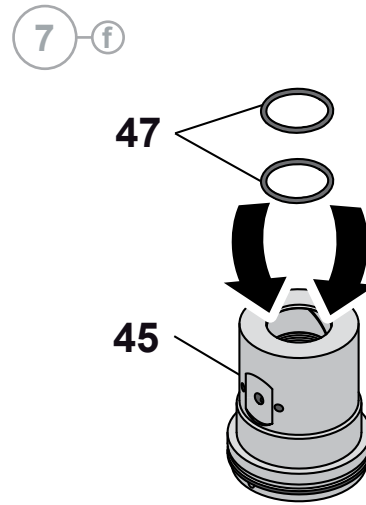
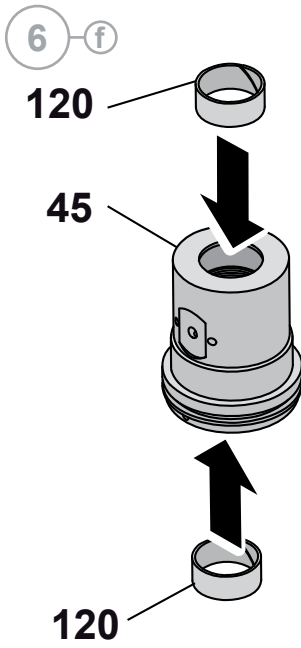
10-d



11-d

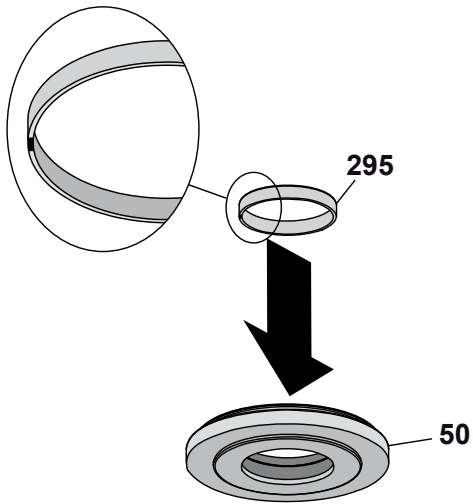


(BBYQ Versión especial)

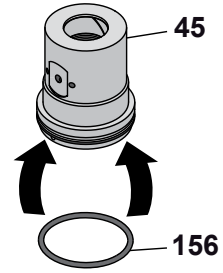


(BBYQ Versión especial)

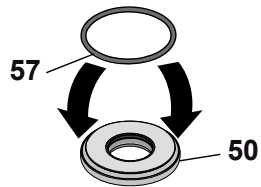
9-f



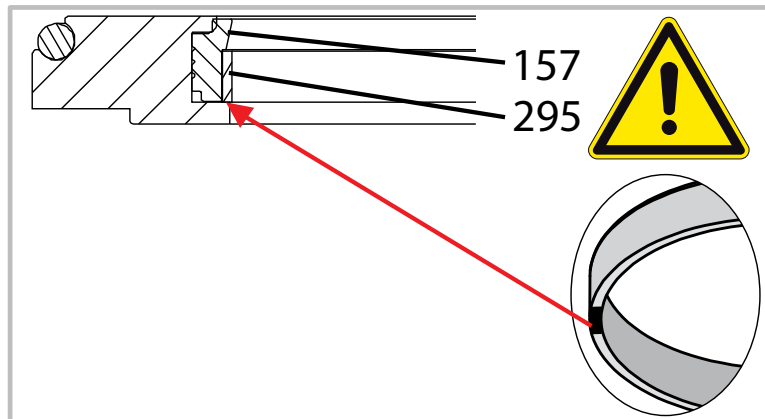
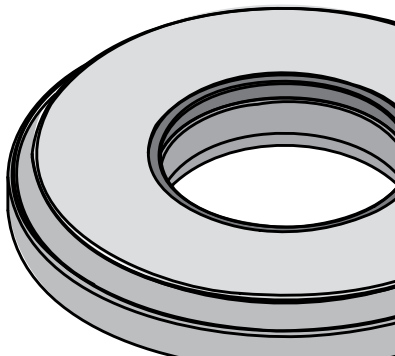
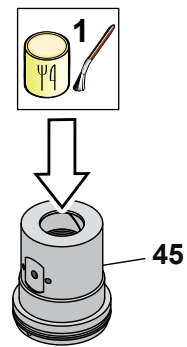
10-f

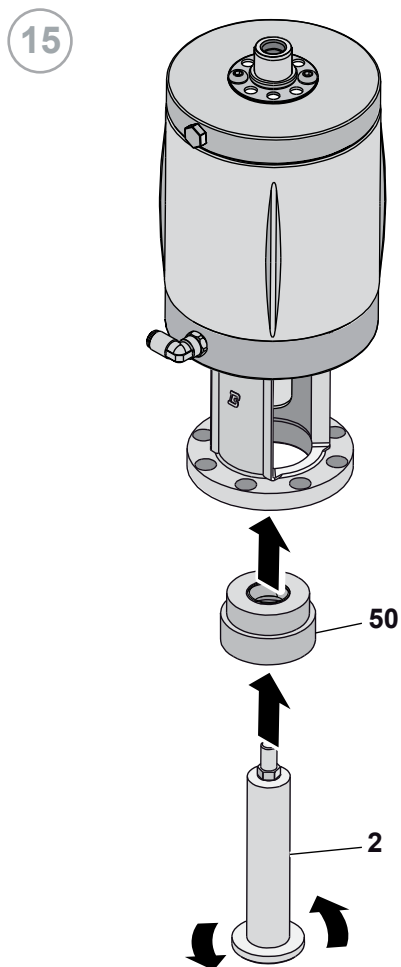
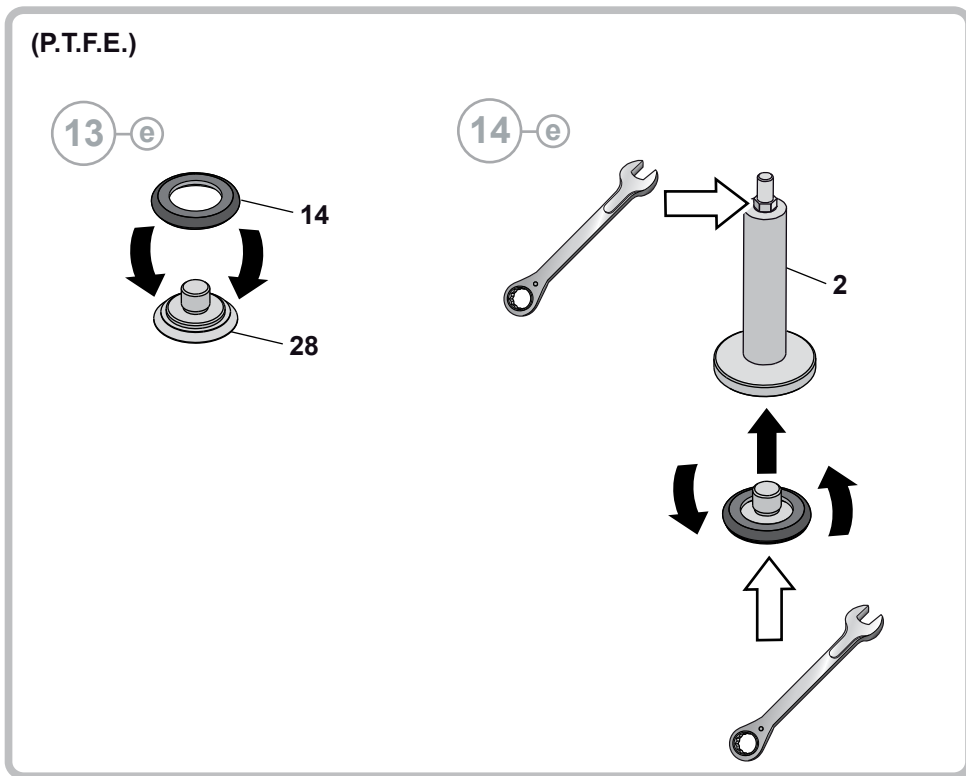


11-f



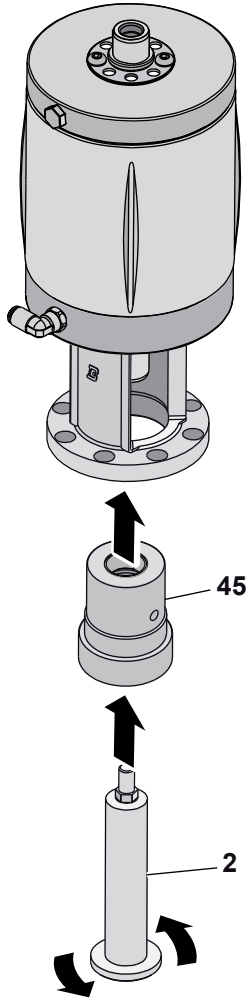
12-f





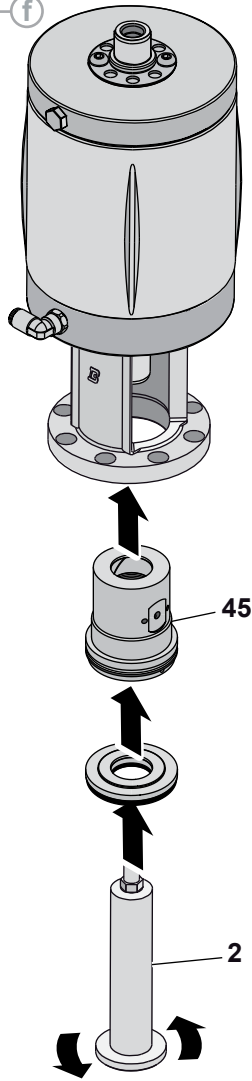
(BBYQ)

15-d

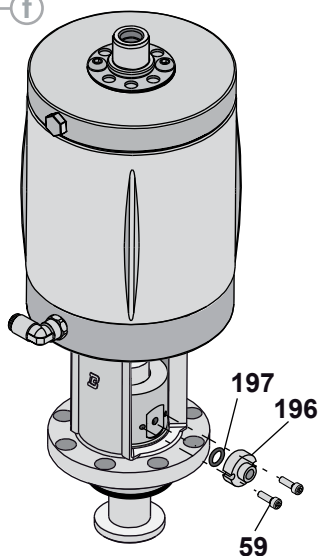


(BBYQ Versión especial)

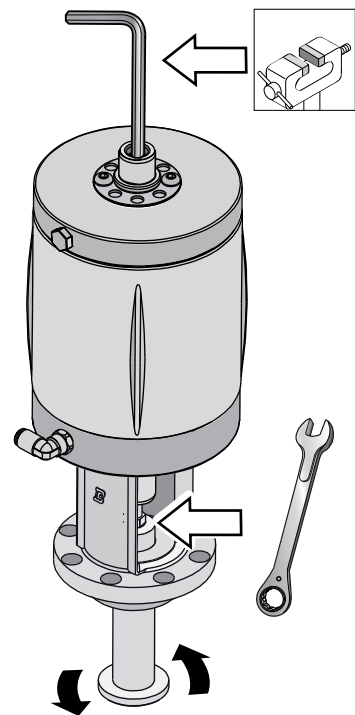
15-f



16-f



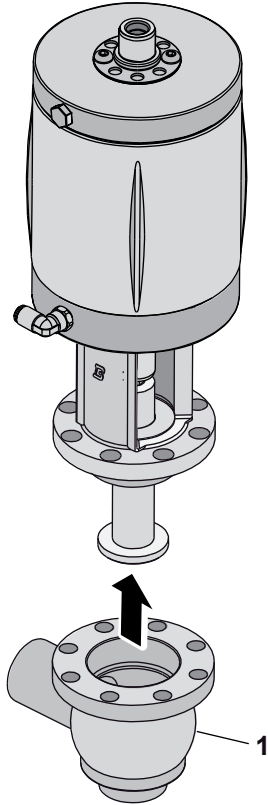
17



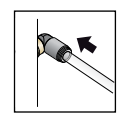


**(Normalmente cerrada)**

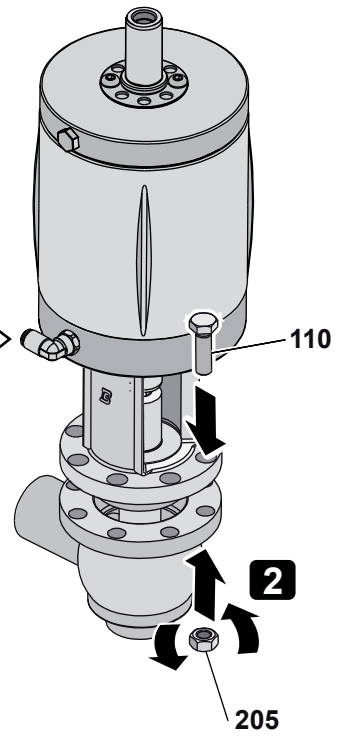
18-a



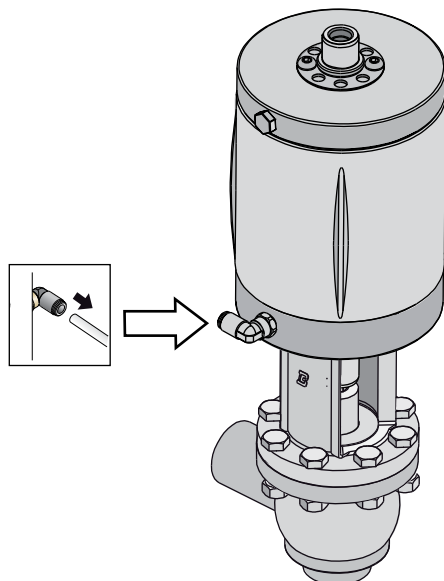
19-a



1

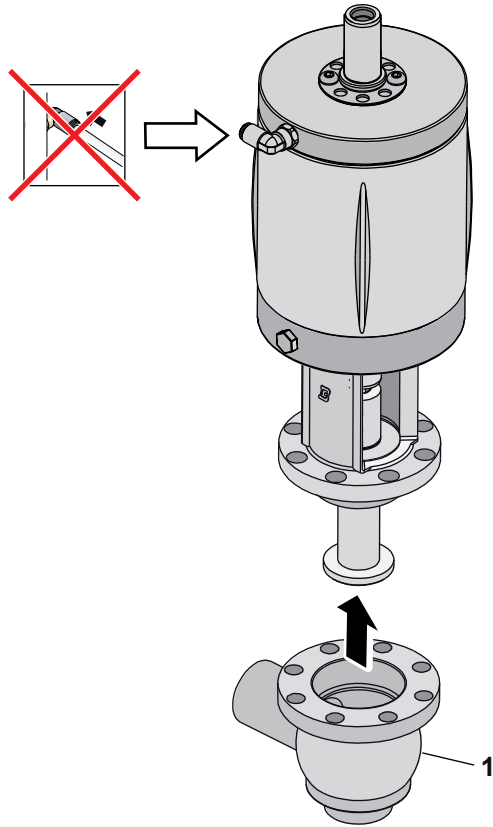


20-a



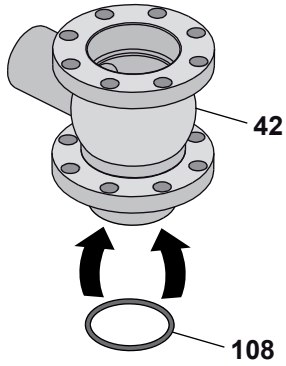
**(Normalmente abierta o doble efecto)**

18-b



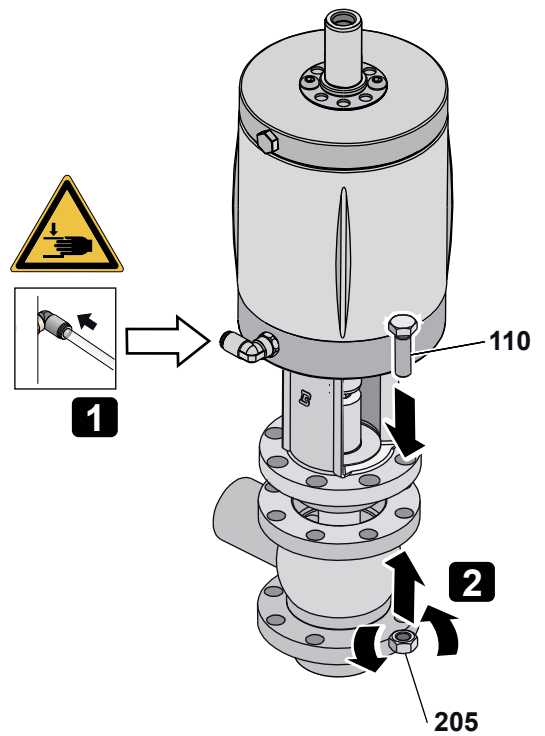
(M8)

18-c

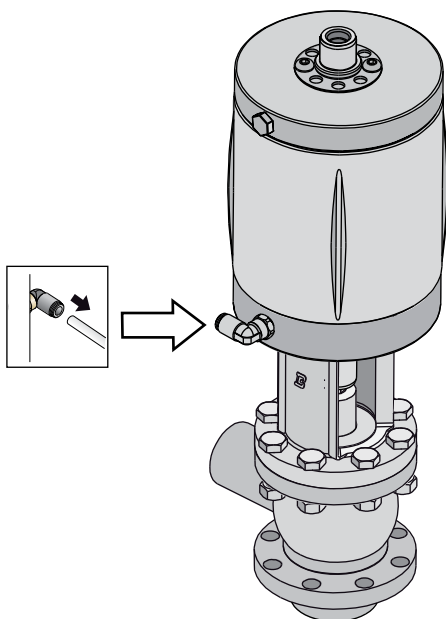


(Normalmente cerrada)

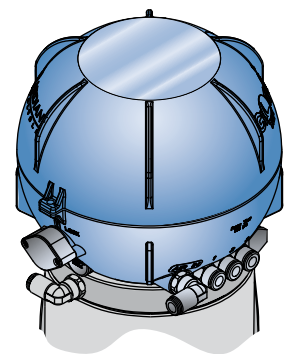
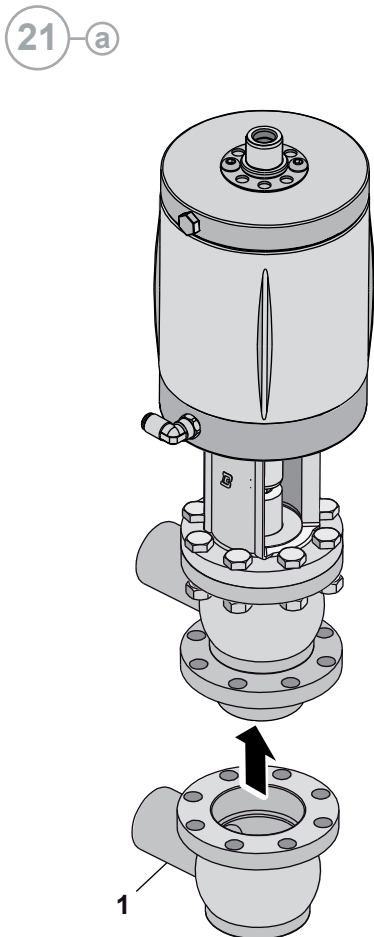
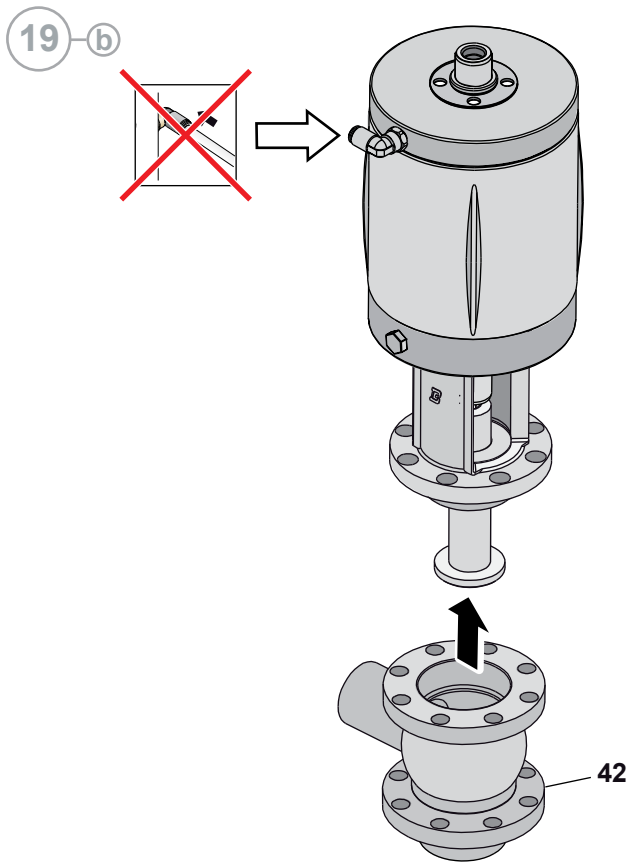
19-c1



20-c1



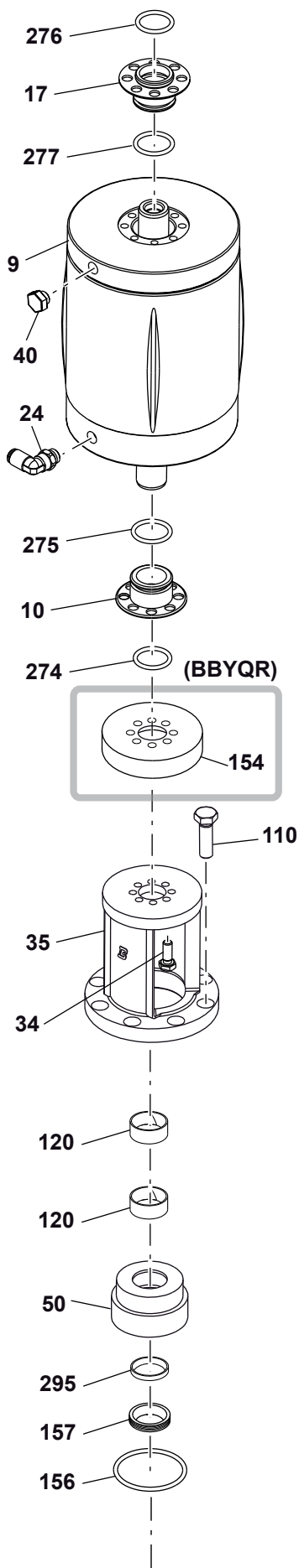
**(Normalmente abierta o doble efecto)**



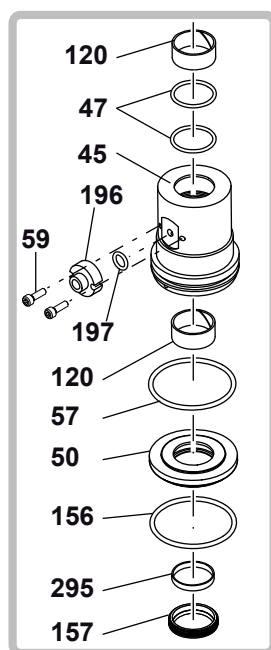
**[M GIOTTO]**

## 10.7 Válvula neumática BBZQ - BBYQ cilindro 108-156 Desviadora

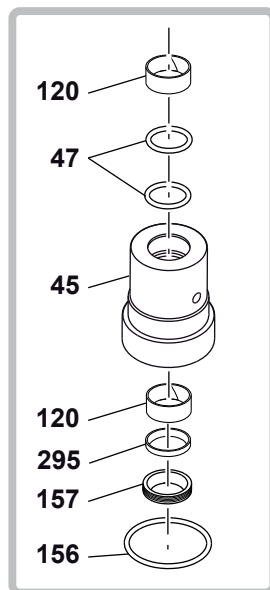
N°	DESCRIPCIÓN
1	Cuerpo inferior
9	Cilindro
10	Casquillo
14	Anillo de estanqueidad
17	Casquillo
23	Perno
24	Racor de aire
28	Tuerca del obturador
30	Obturador doble
33	Borne
34	Tornillo
35	Ensamblaje
40	Tapón
42	Cuerpo superior
50	Disco de sujeción de la junta estanca
57	Anillo de estanqueidad
59	Tornillo
77	Tuerca de la membrana
108	Anillo de estanqueidad
120	Casquillo
128	Membrana
154	Espesor
156	Anillo de estanqueidad
157	Anillo de estanqueidad
196	Conexión de vapor
197	Anillo de estanqueidad
212	Vástago del obturador doble
274	Anillo de estanqueidad
275	Anillo de estanqueidad
276	Anillo de estanqueidad
277	Anillo de estanqueidad
286	Racor de aire
295	Casquillo



[BBYQ Versión especial]



(BBYQ)

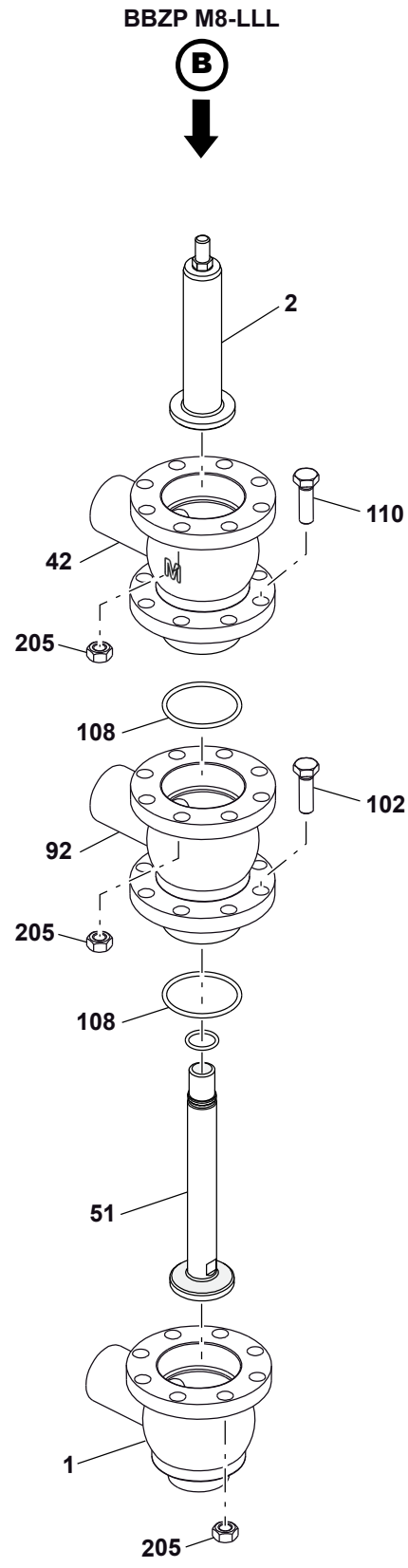
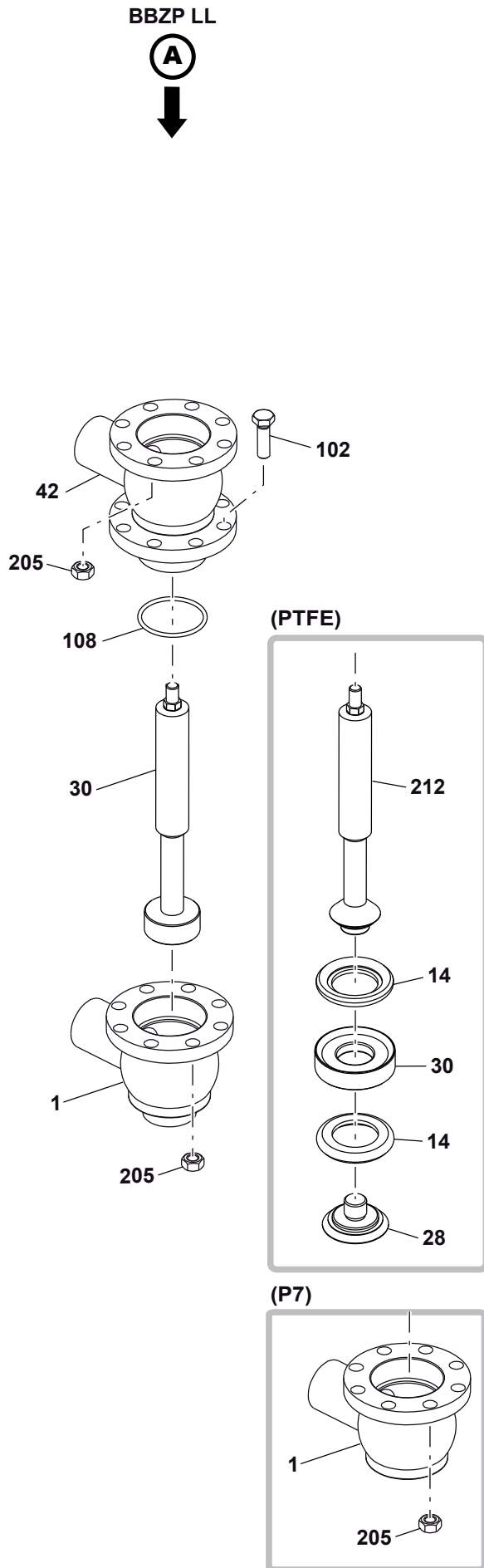


BBZP LL



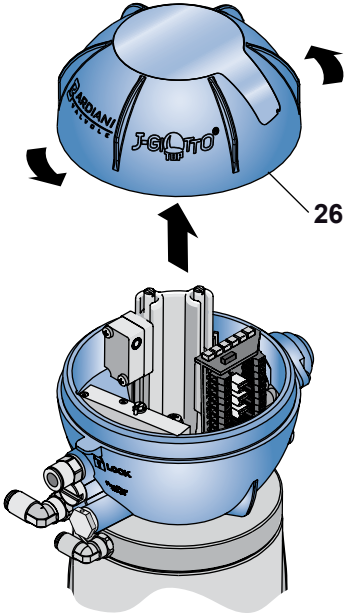
BBZP M8-LLL



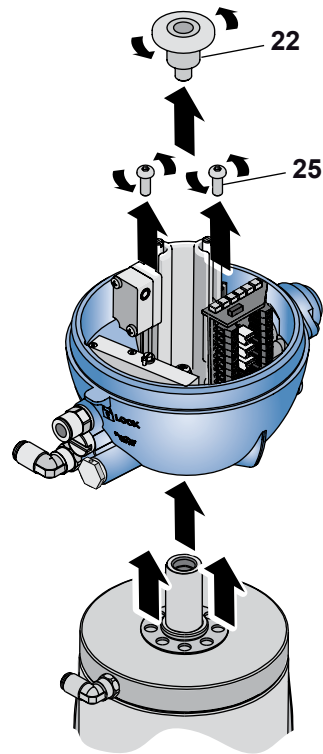


### 10.8 Desmontaje de la BBZQ - BBYQ cilindro 108-156 Desviadora

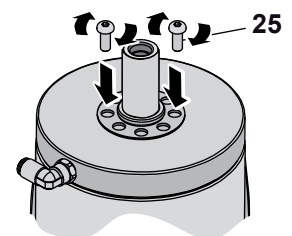
1



2

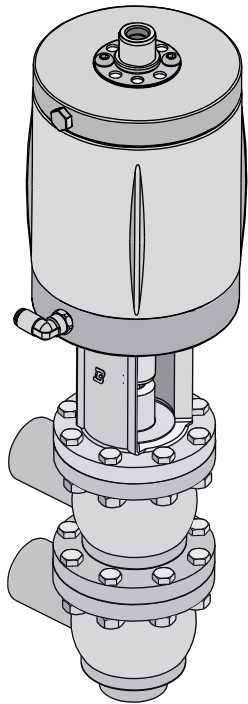


3



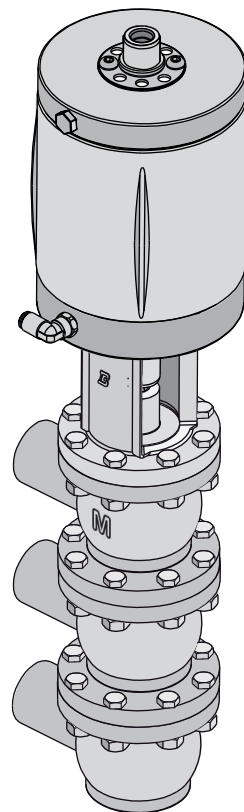


a



**[A S BBZQ-LL-108-156]**

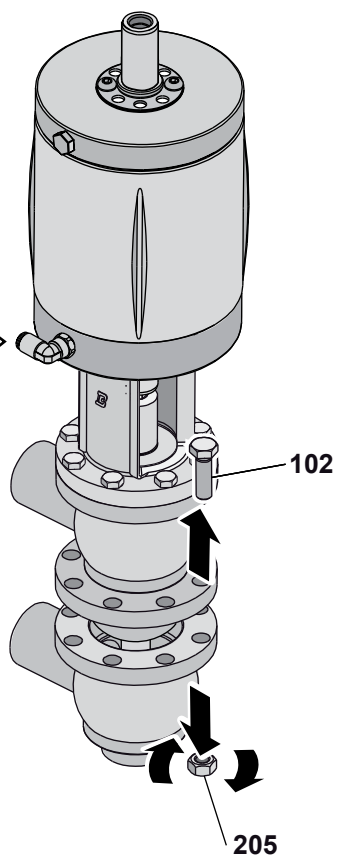
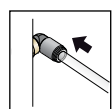
b



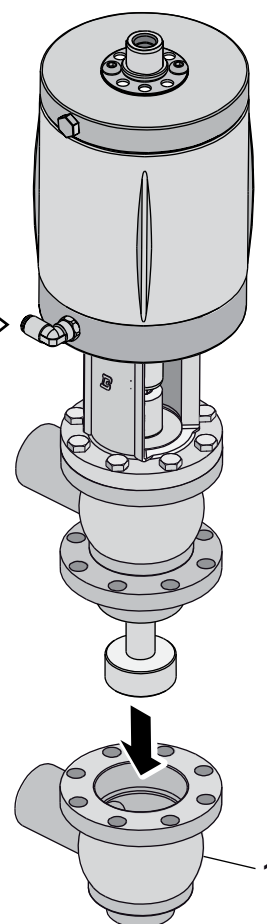
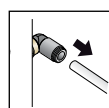
**[B S BBZQ-M8-LLL108-156]**

**A Desmontaje de la BBZQ - BBYQ LL - BBZQ P7 - BBYQ P7**  
(Normalmente cerrada)

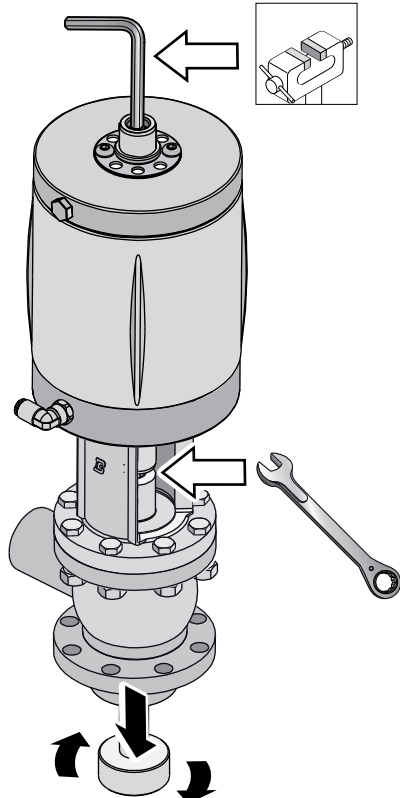
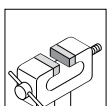
1 a1



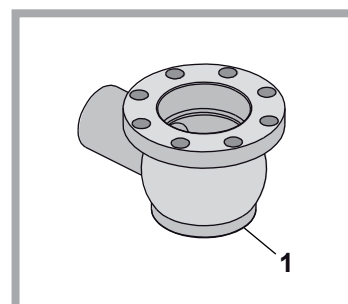
2 a1



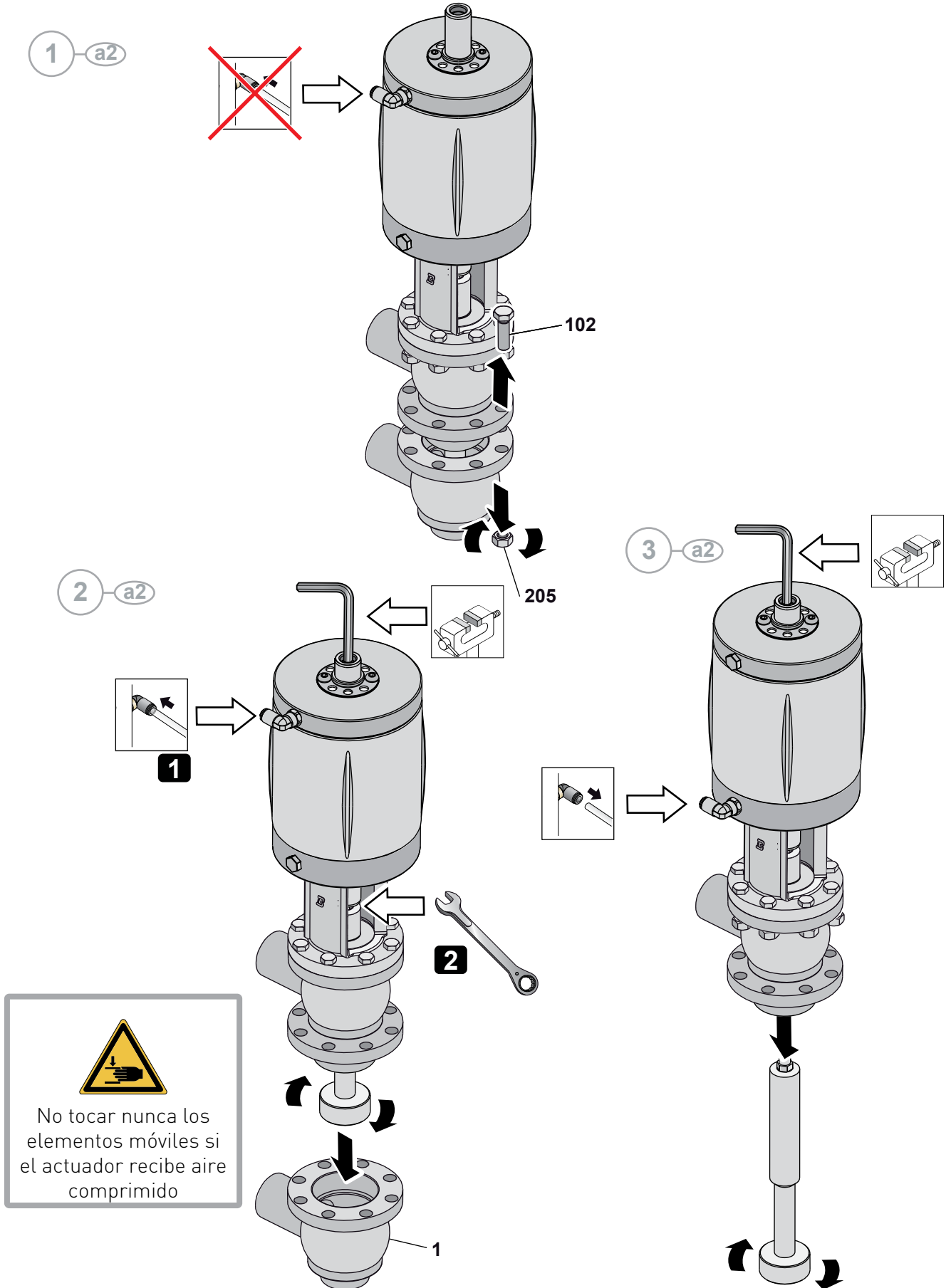
3 a1

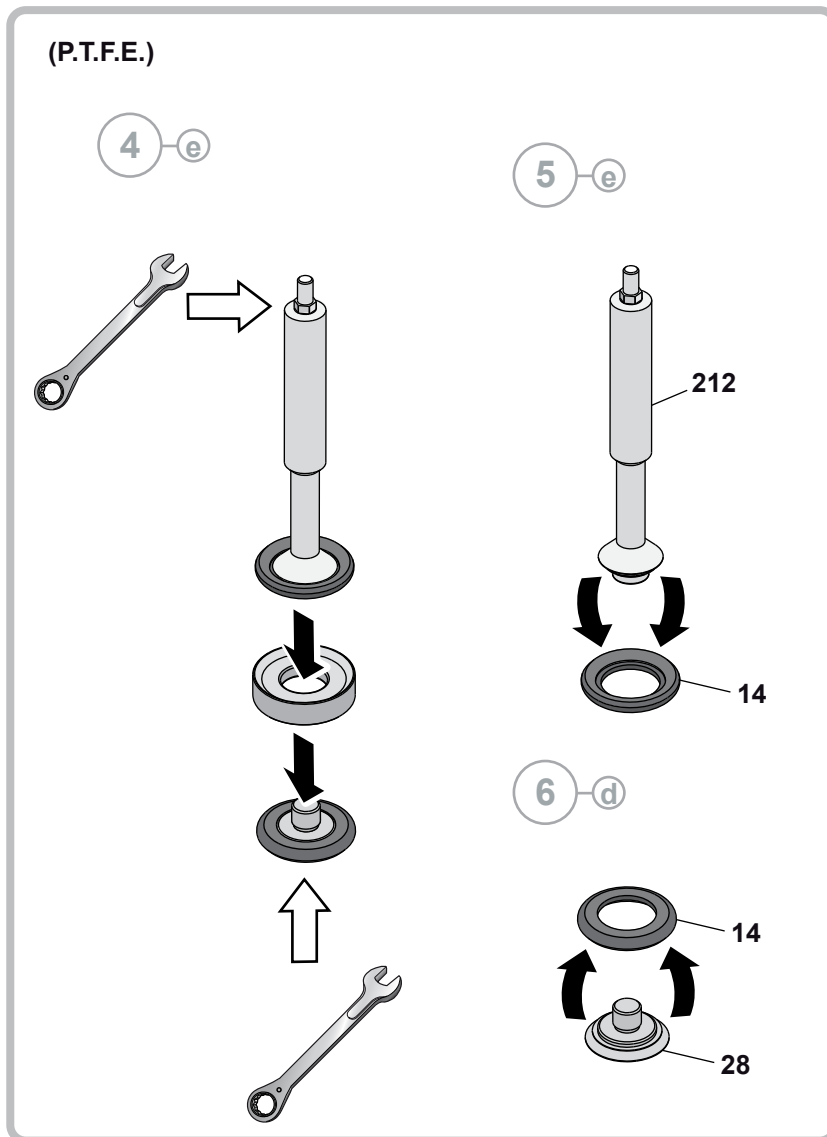


**P7**

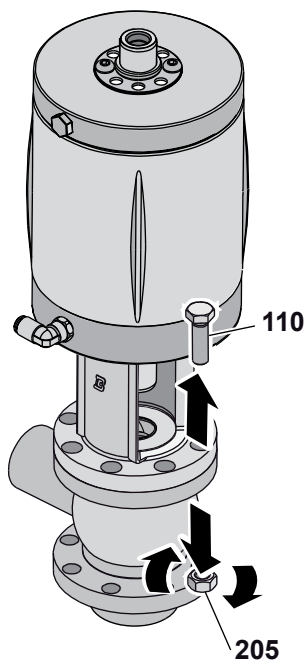


**(Normalmente abierta o doble efecto)**

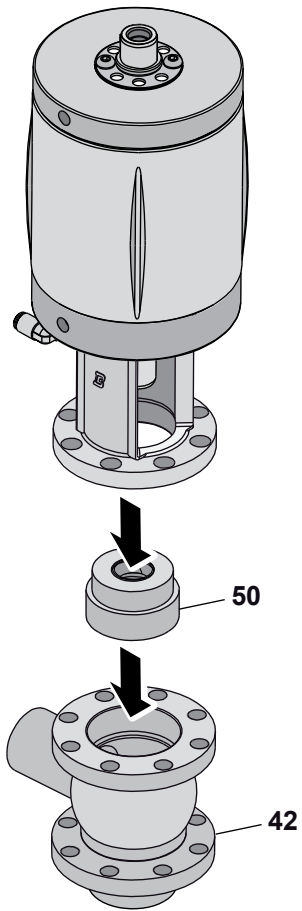




7-a

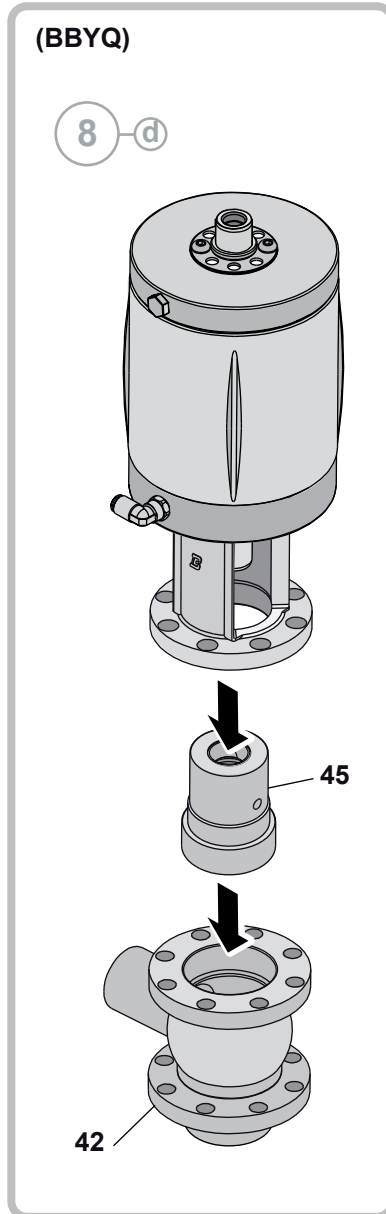


8 a



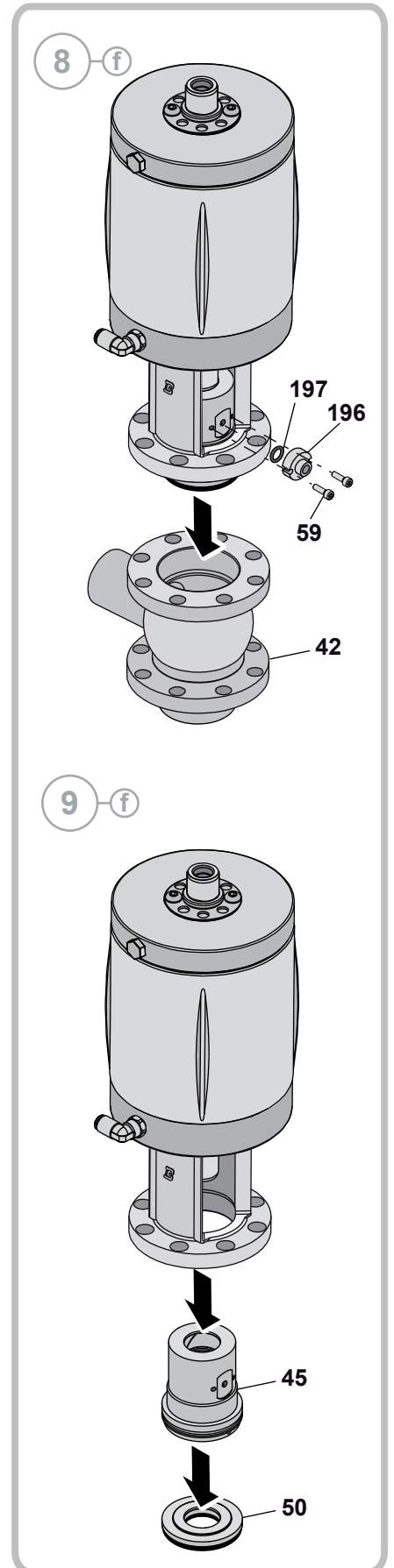
(BBYQ)

8 d

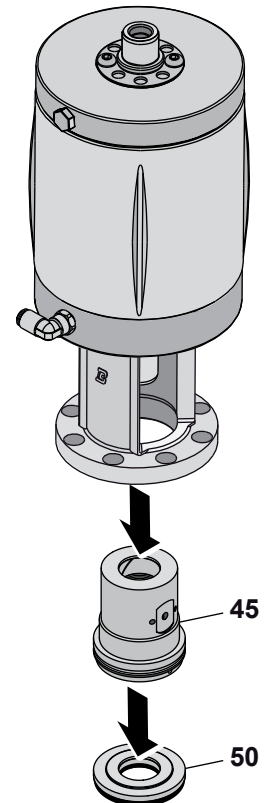


(BBYQ Versión especial)

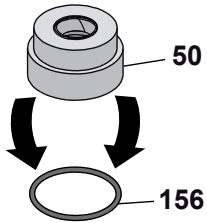
8 f



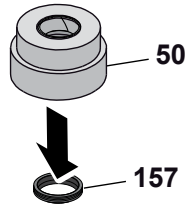
9 f



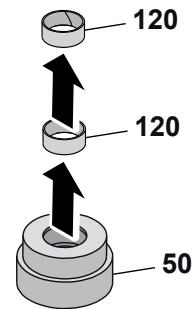
10-a



11-a

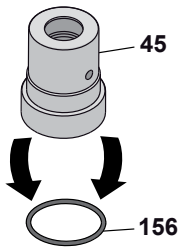


12-a

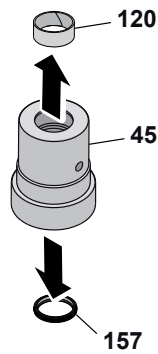


(BBYQ)

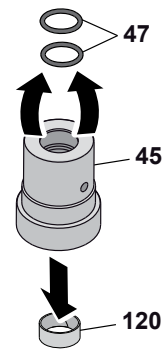
10-d



11-d

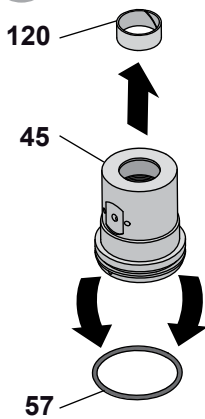


12-d

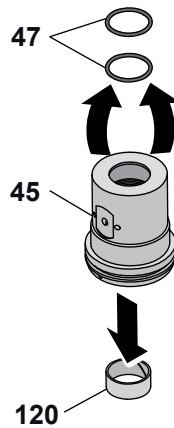


(BBYQ Versión especial)

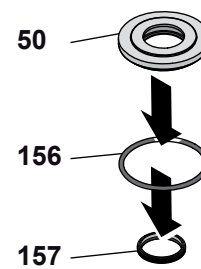
10-f



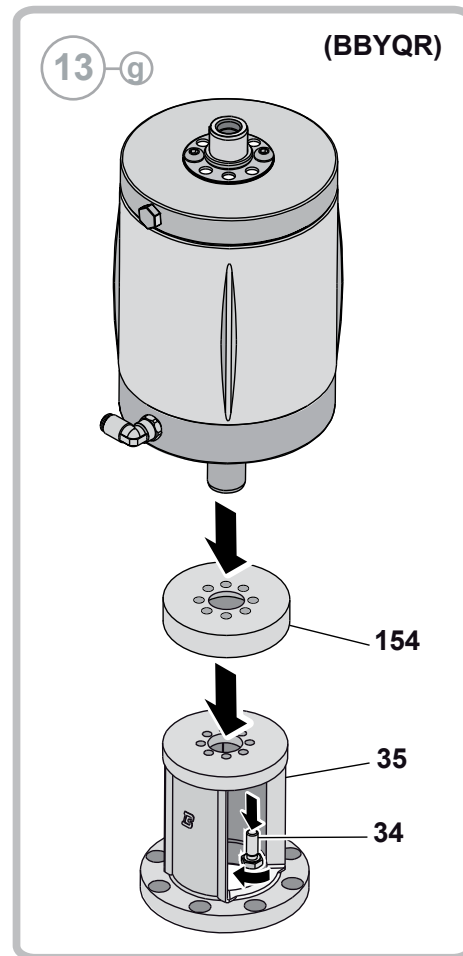
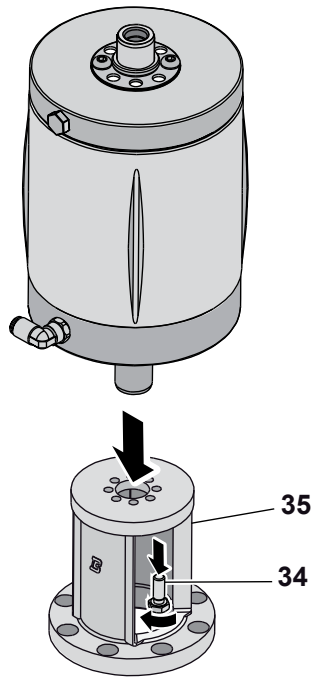
11-f



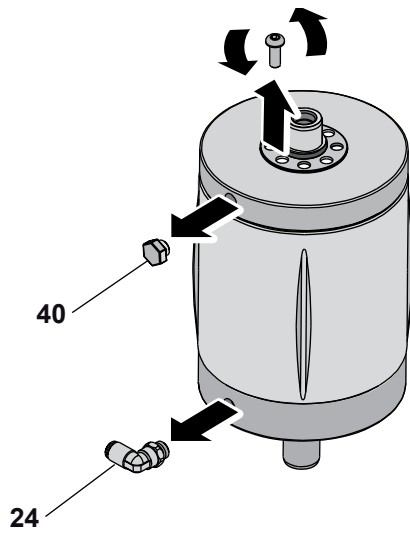
12-f



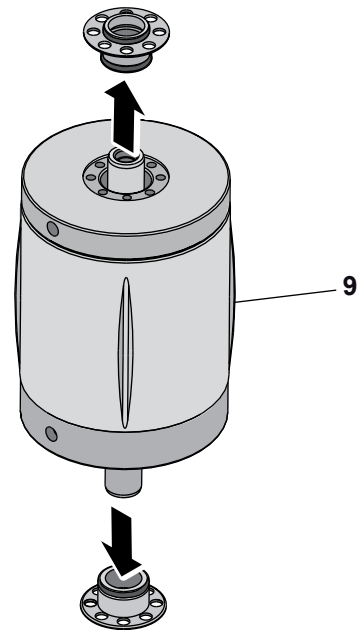
13-a



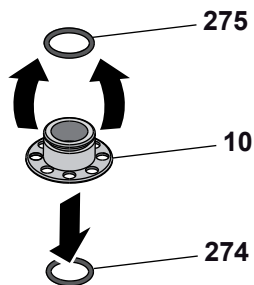
14-a



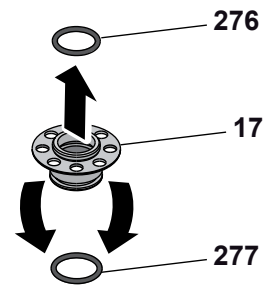
15-a



16



17



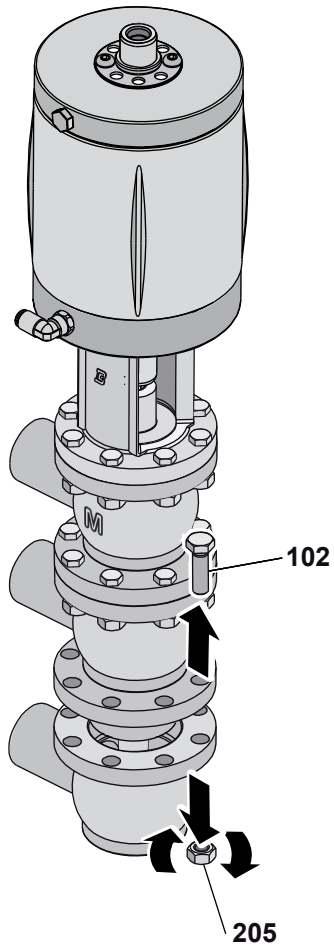
[M D BBZQ-108-156]



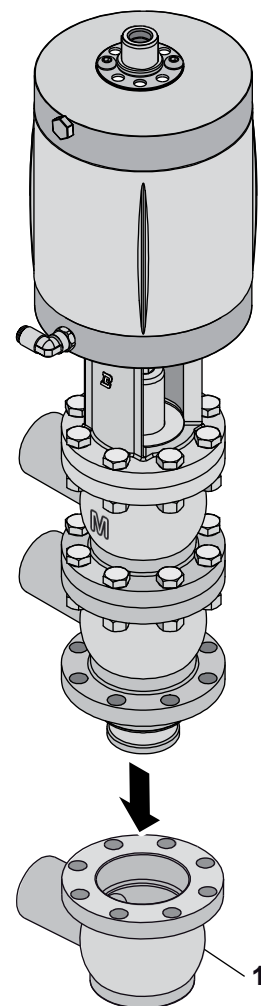
## B Desmontaje de la BBZQ M8-LLL

(Normalmente cerrada)

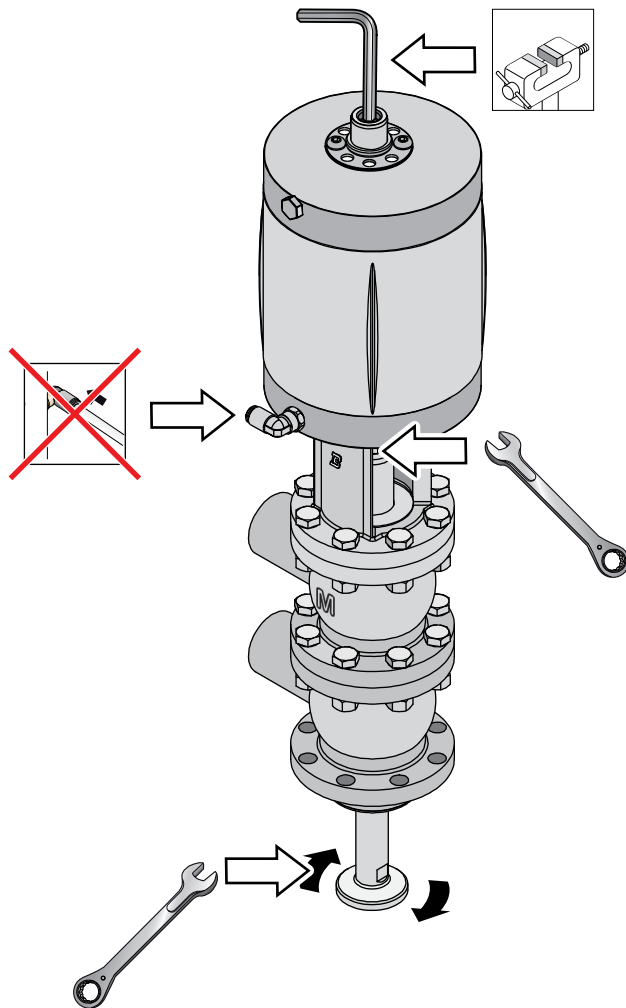
1 b1



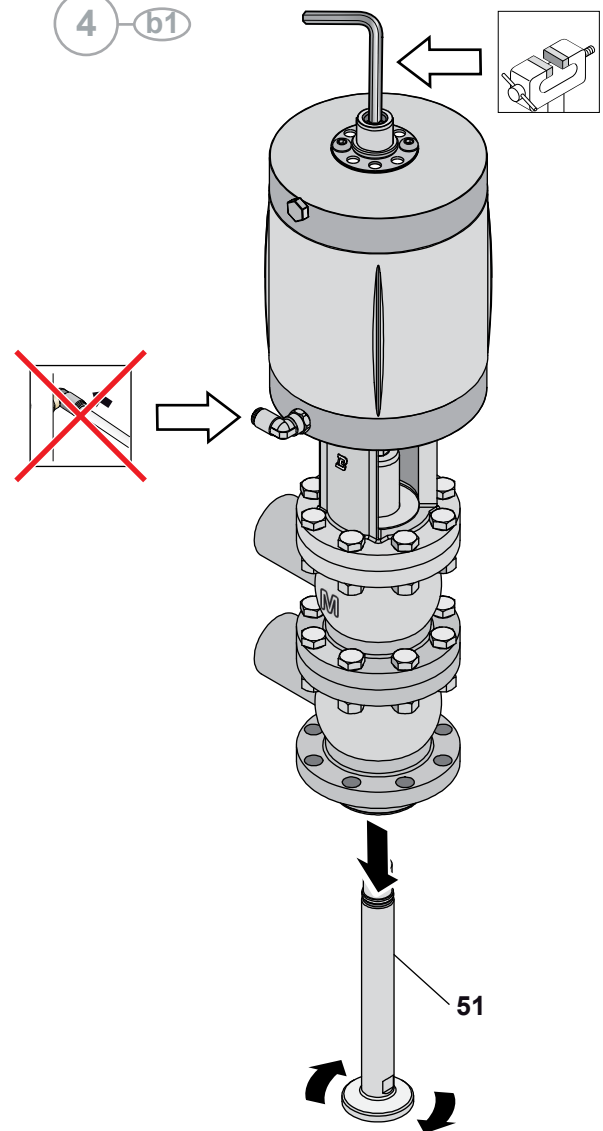
2 b1



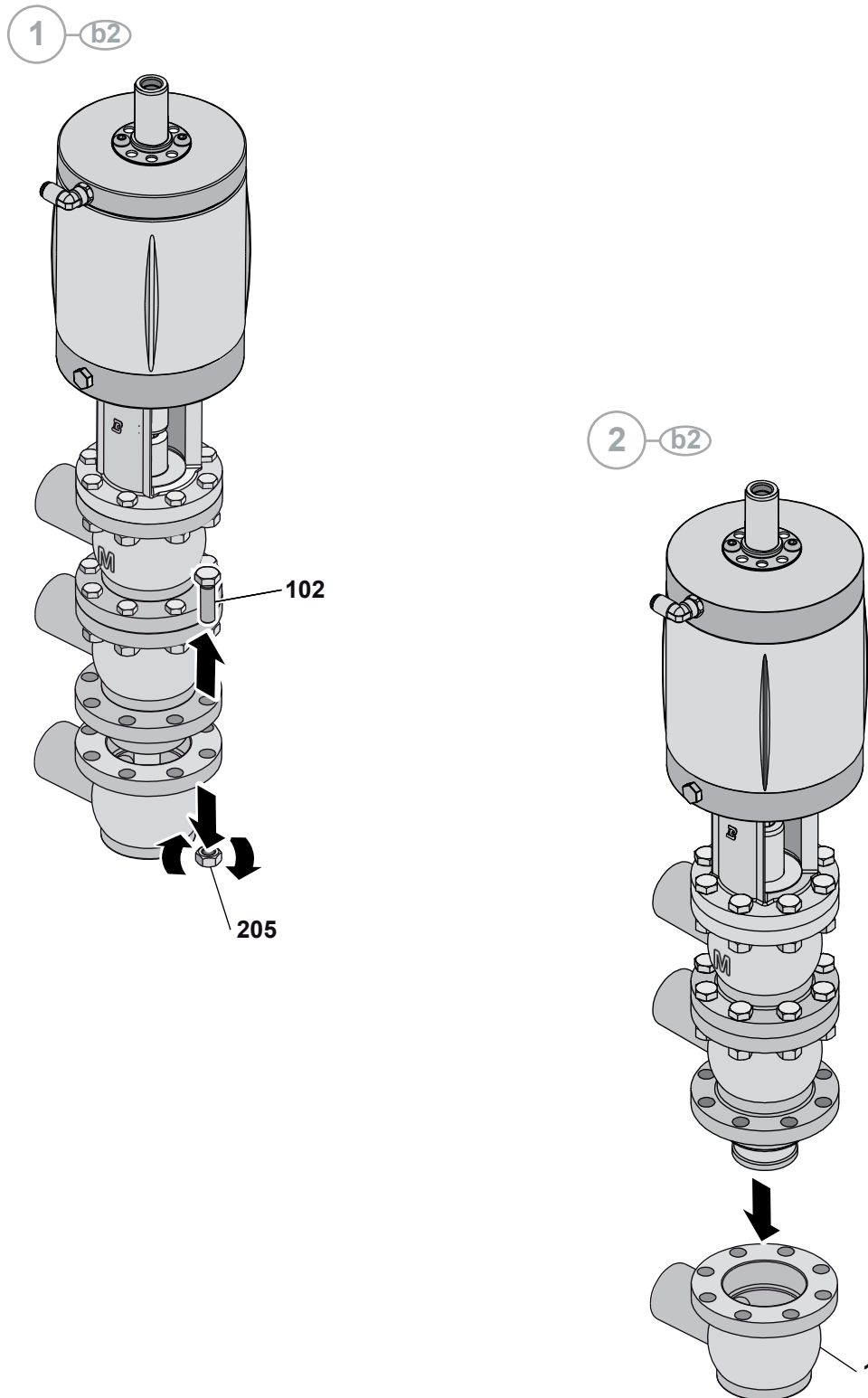
3 b1

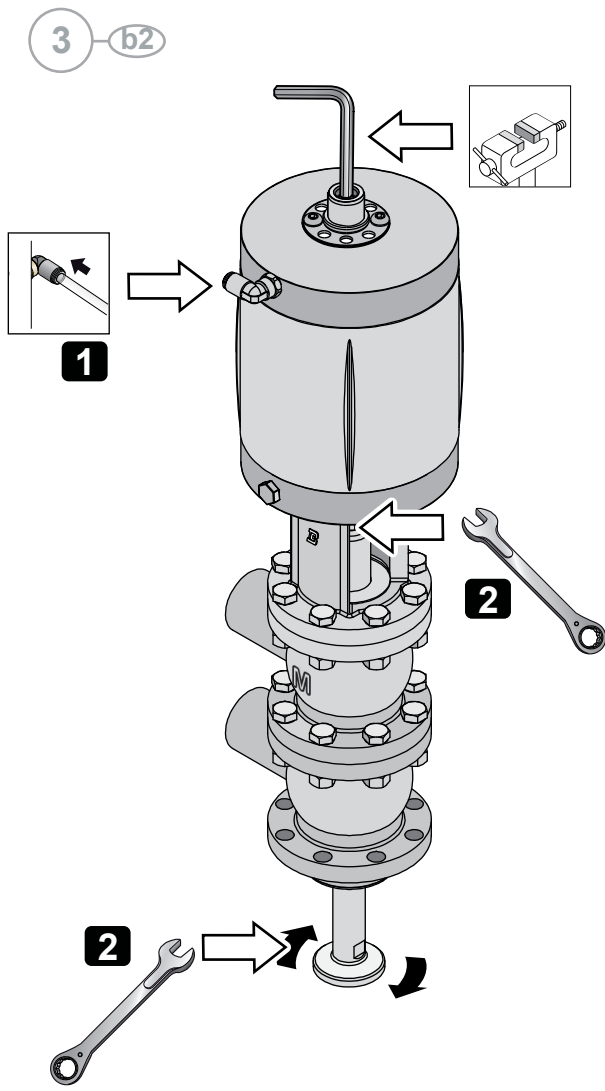


4 b1

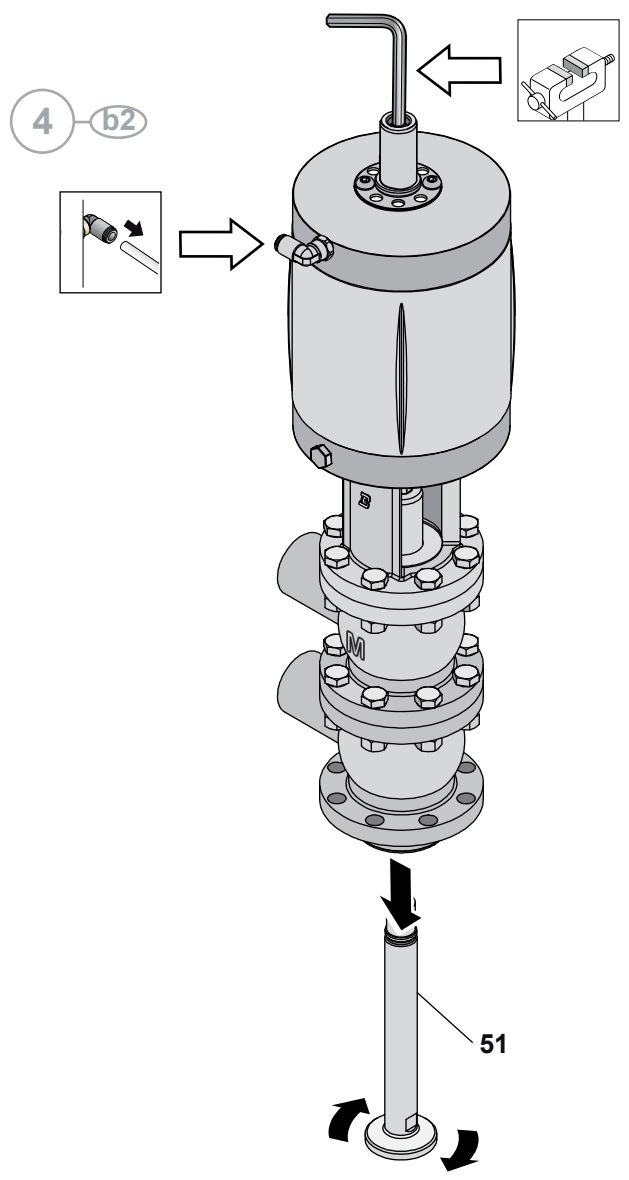


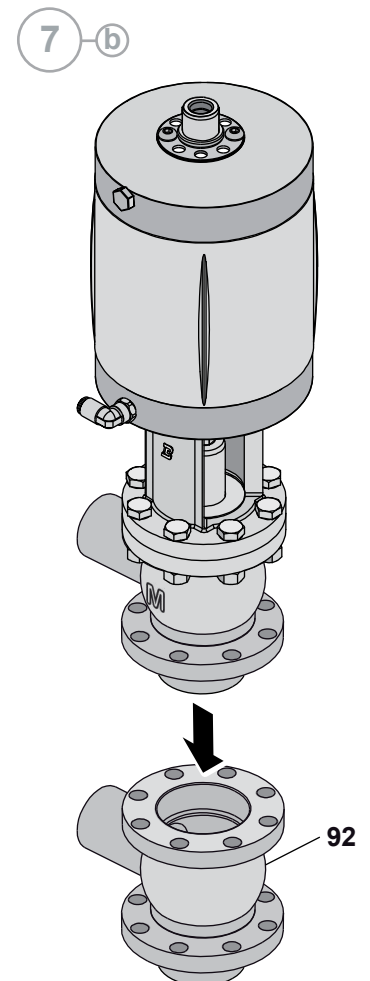
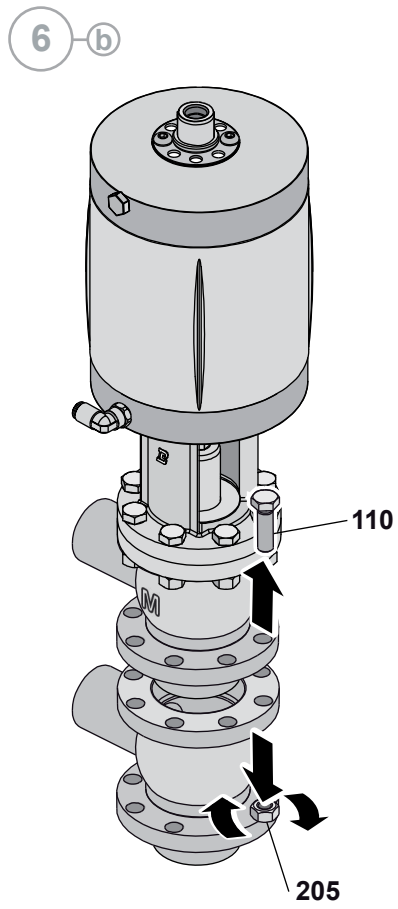
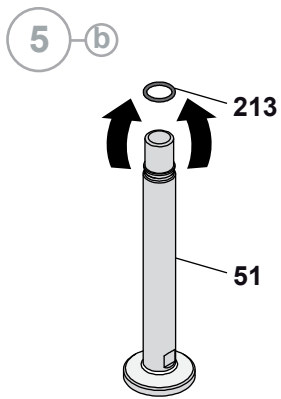
**(Normalmente abierta o doble efecto)**





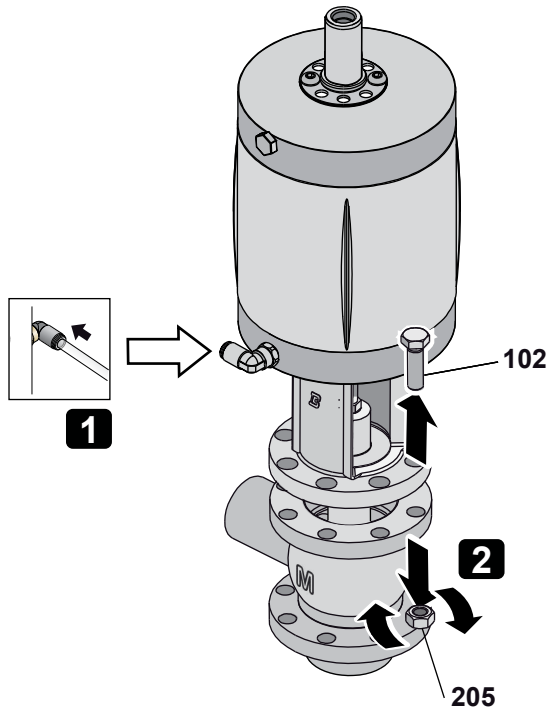
No tocar nunca los elementos móviles si el actuador recibe aire comprimido



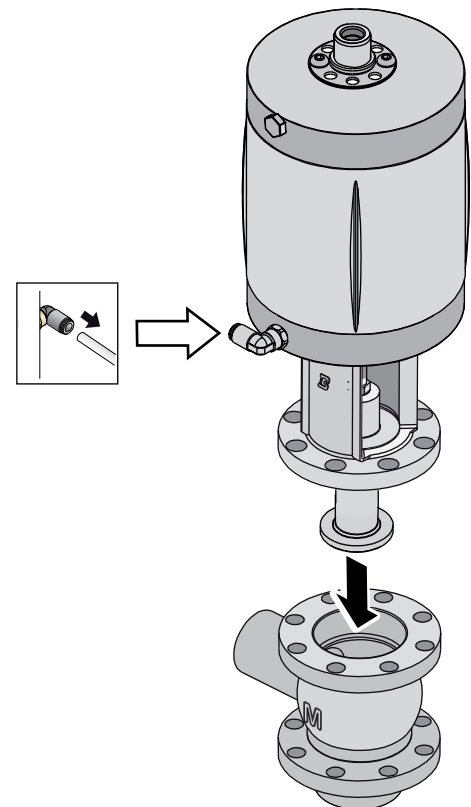


**(Normalmente cerrada)**

8 b1

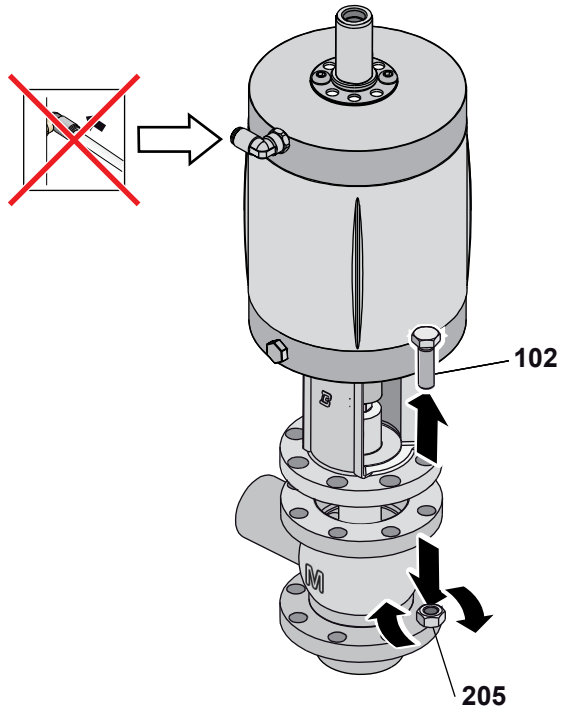


9 b1

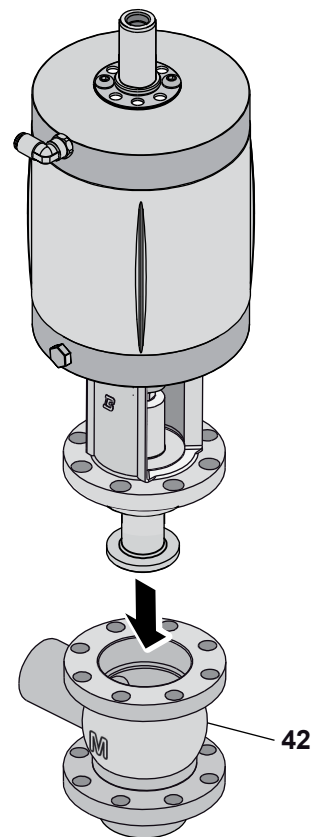


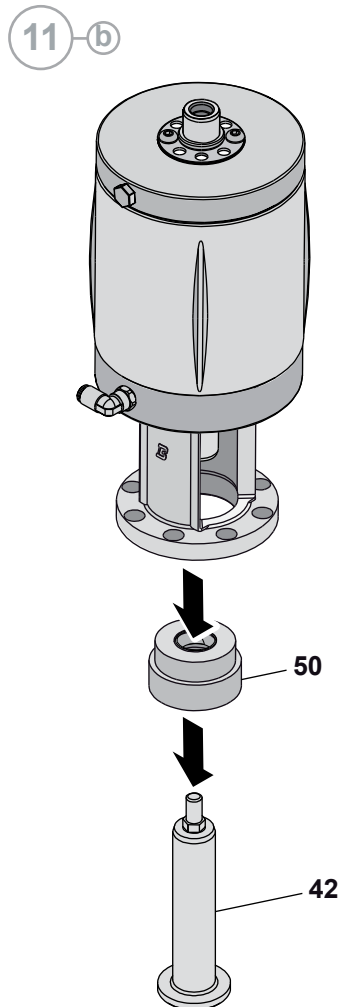
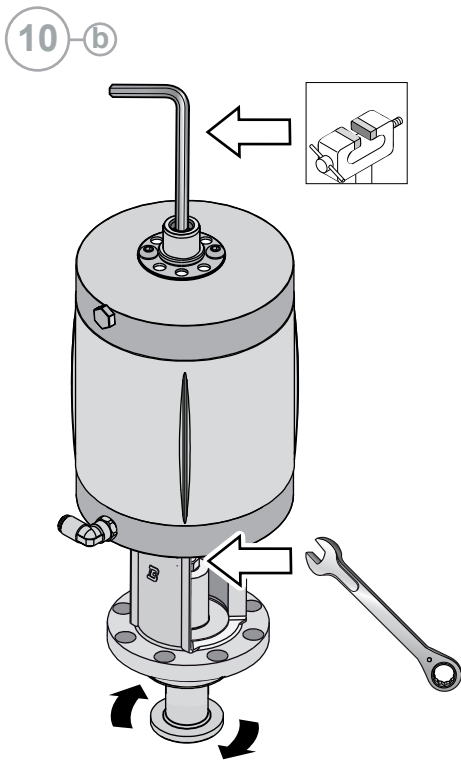
**(Normalmente abierta o doble efecto)**

8 b2



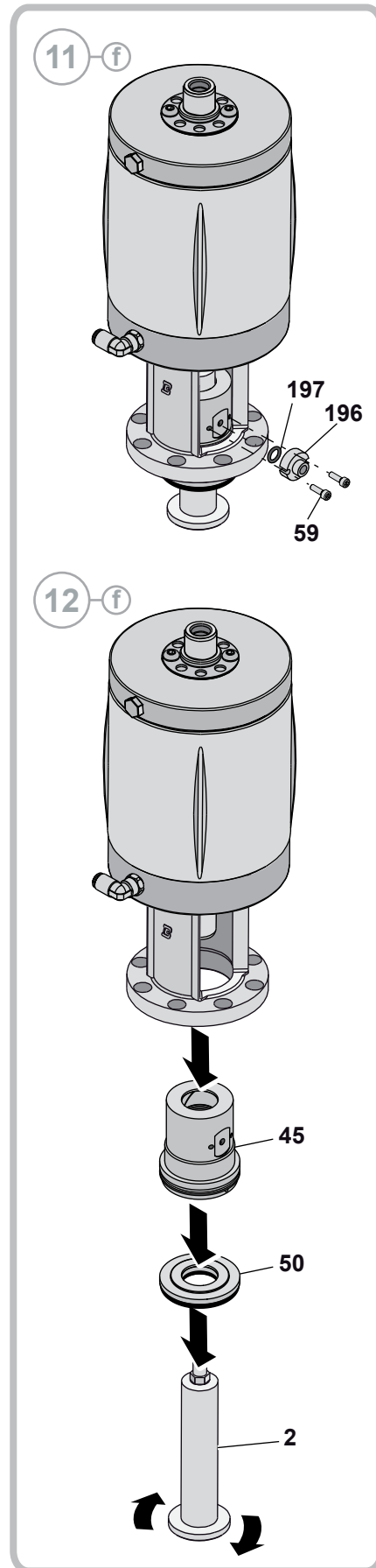
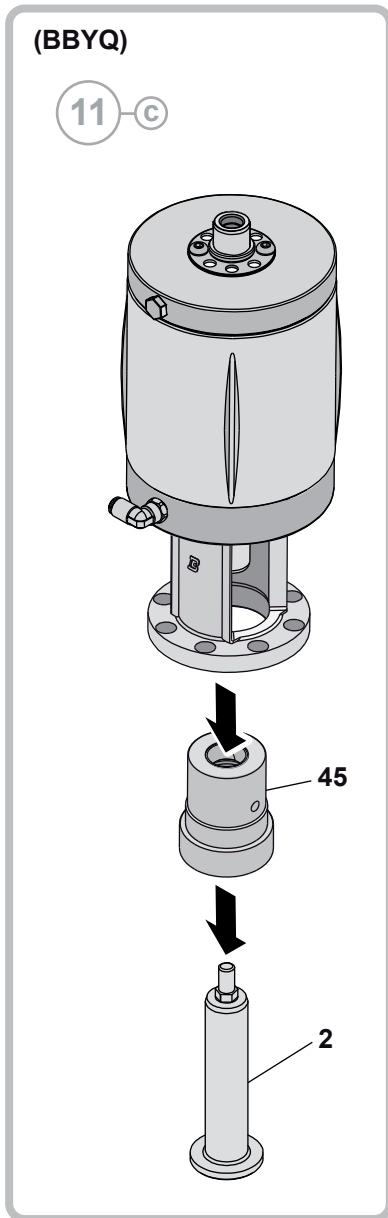
9 b2



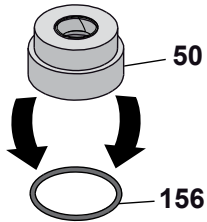




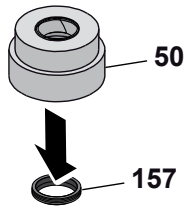
(BBYQ Versión especial)



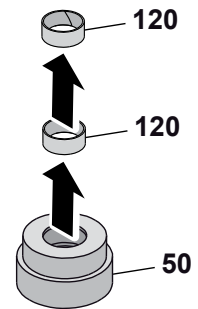
13-b



14-b

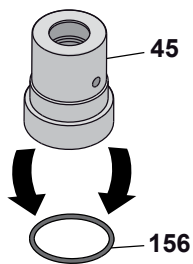


15-b

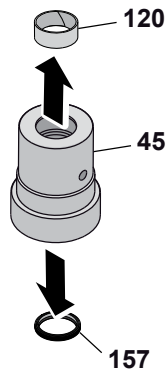


(BBYQ)

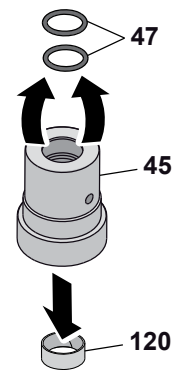
13-d



14-d

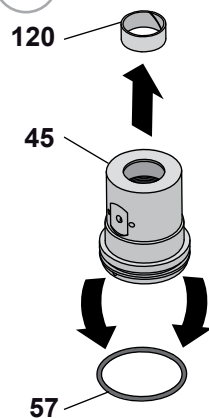


15-d

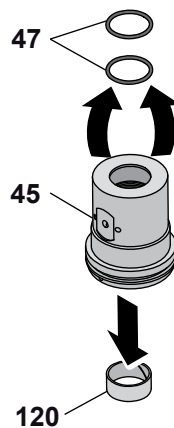


(BBYQ Versión especial)

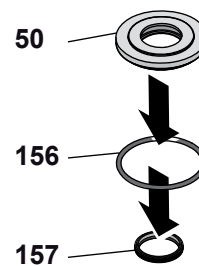
13-f

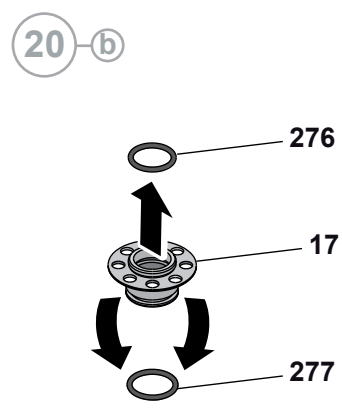
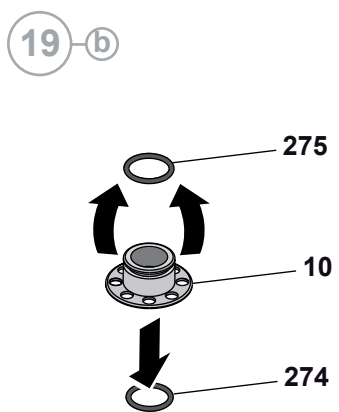
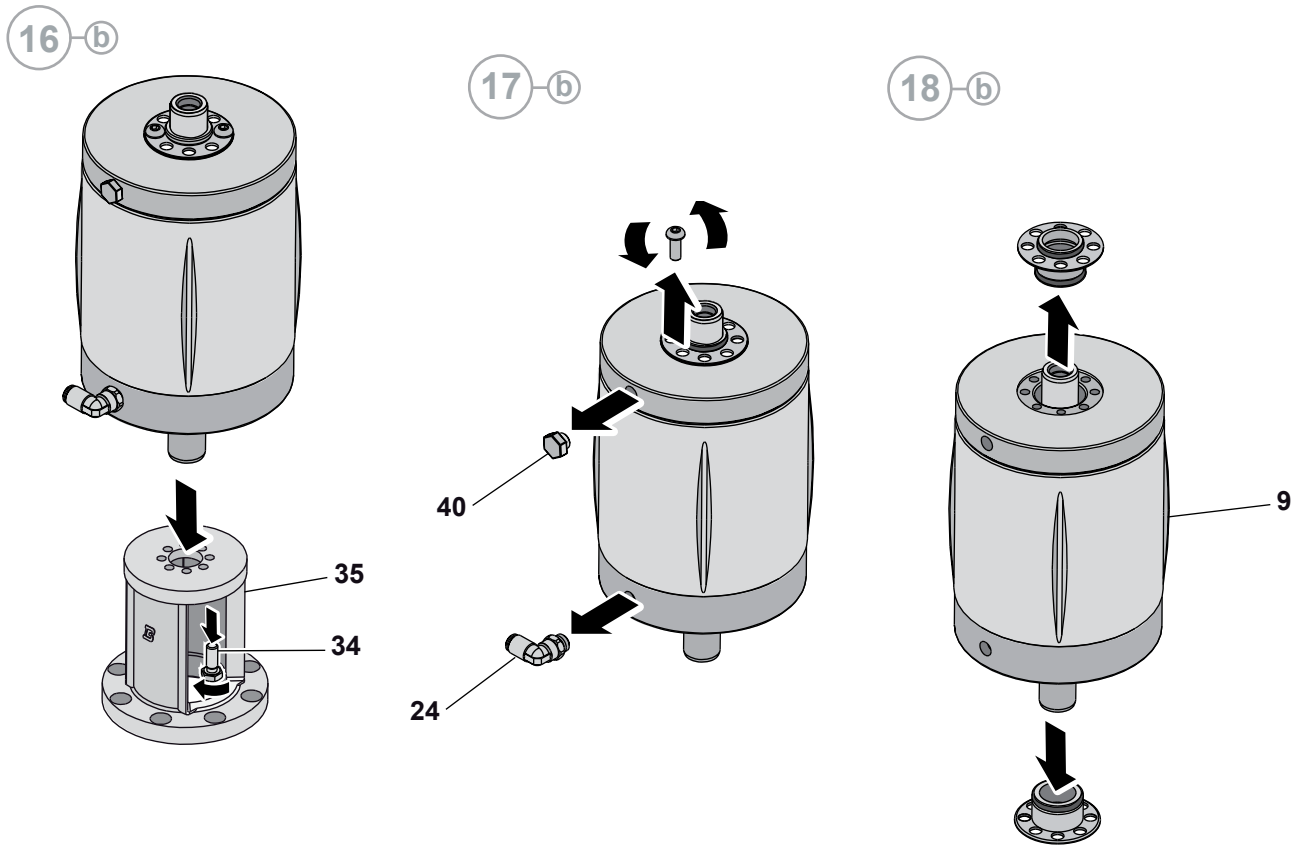


14-f

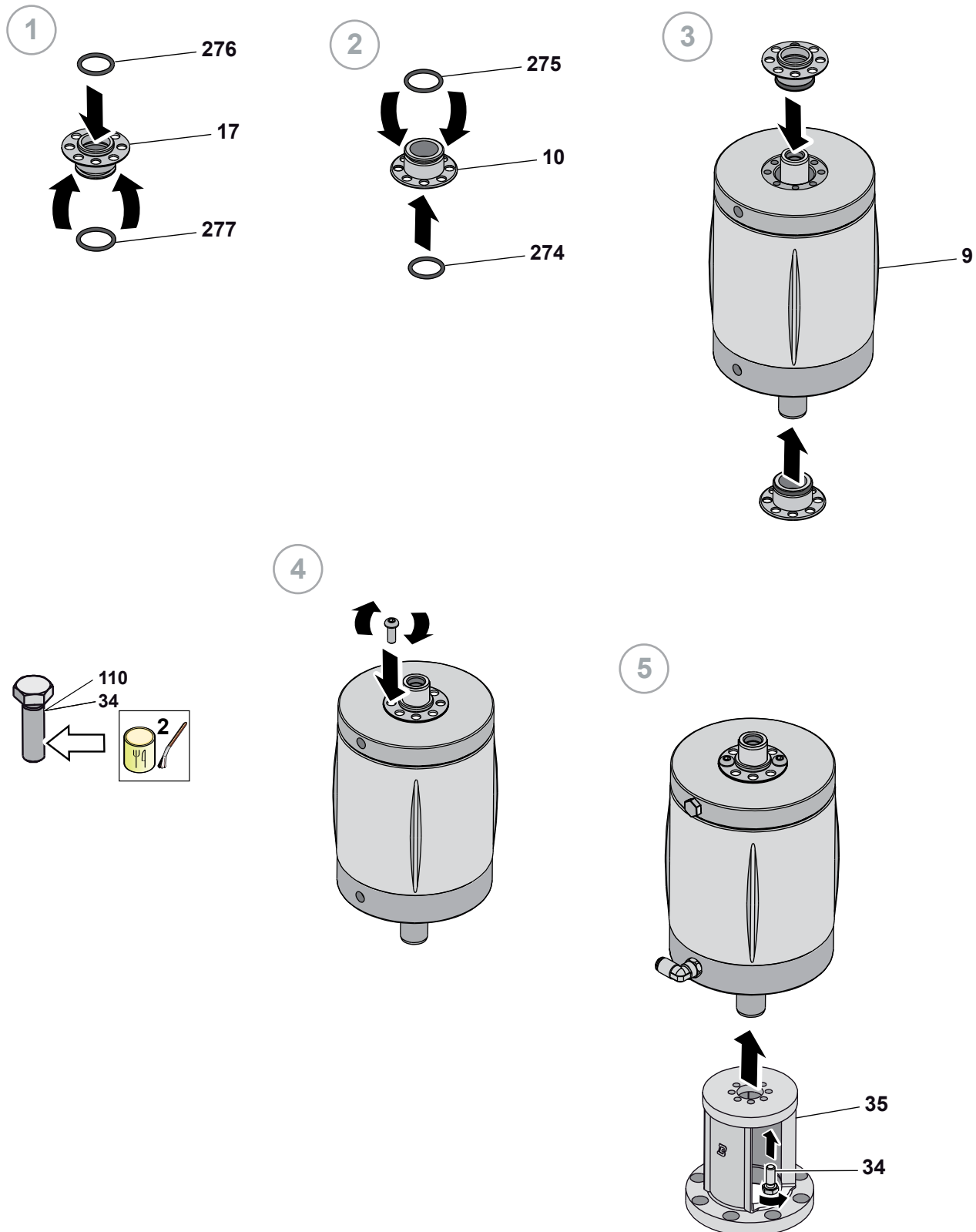


15-f

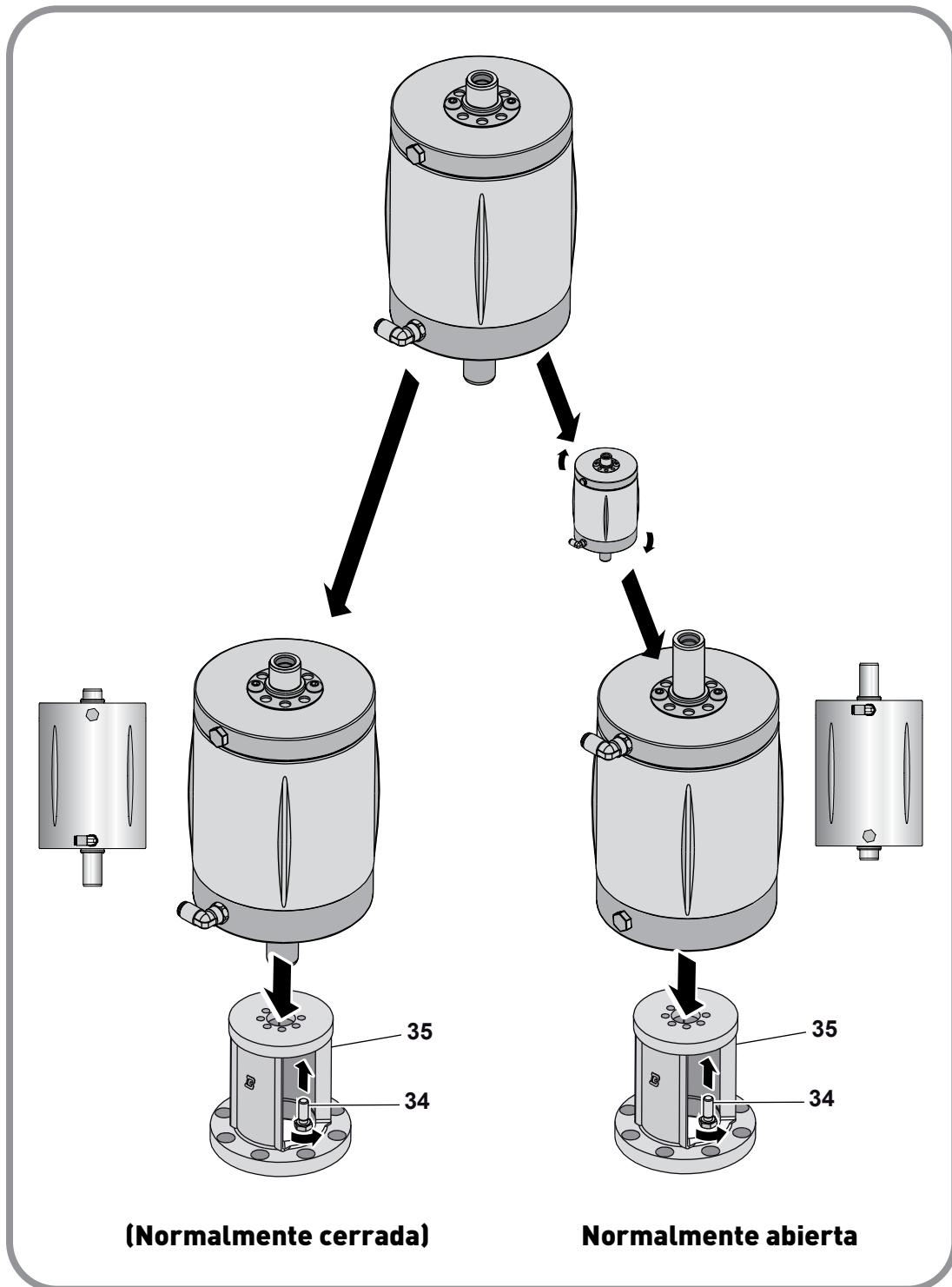


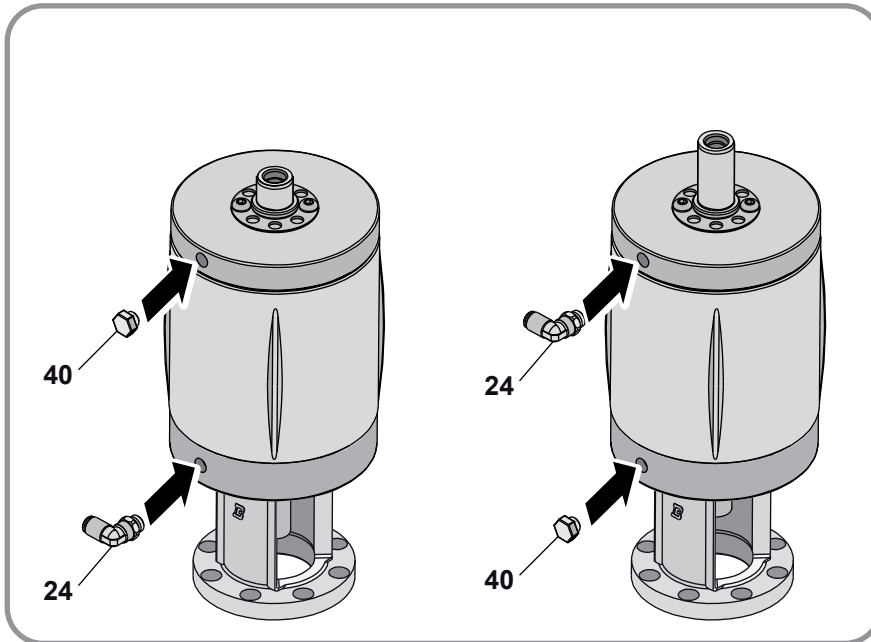


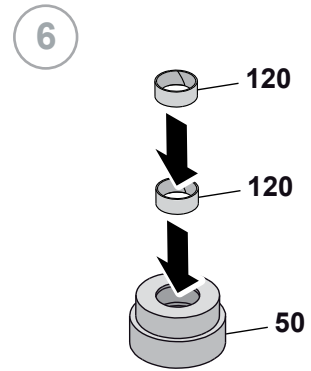
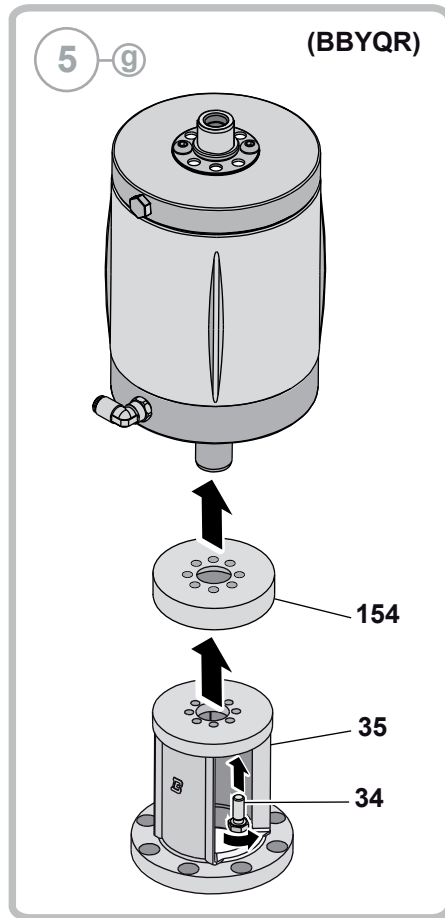
### 10.9 Montaje de la BBZQ - BBYQ cilindro 108-156 Desviadora



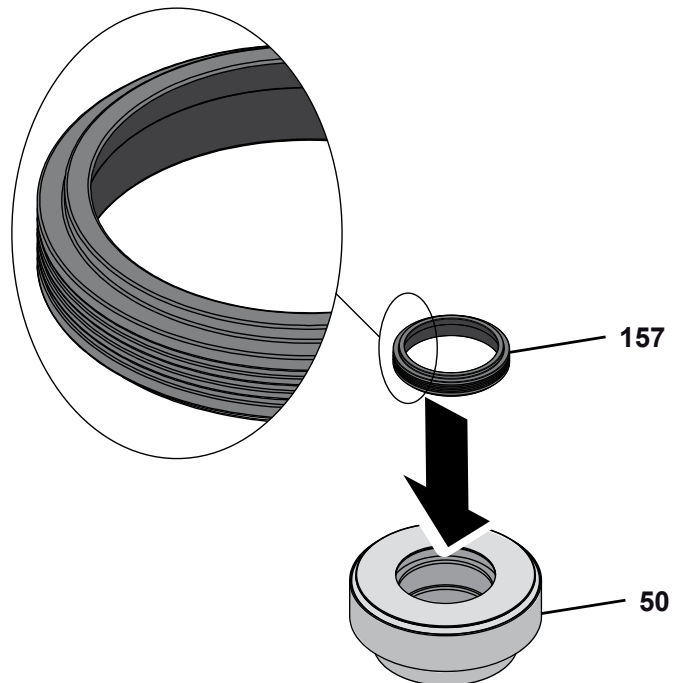
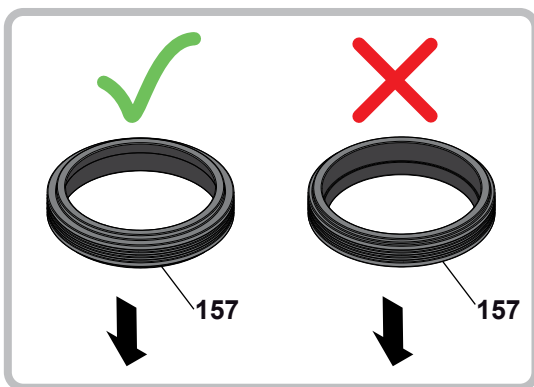
### 10.9.1 Configuración del tipo de válvula Normalmente Abierta o Normalmente Cerrada



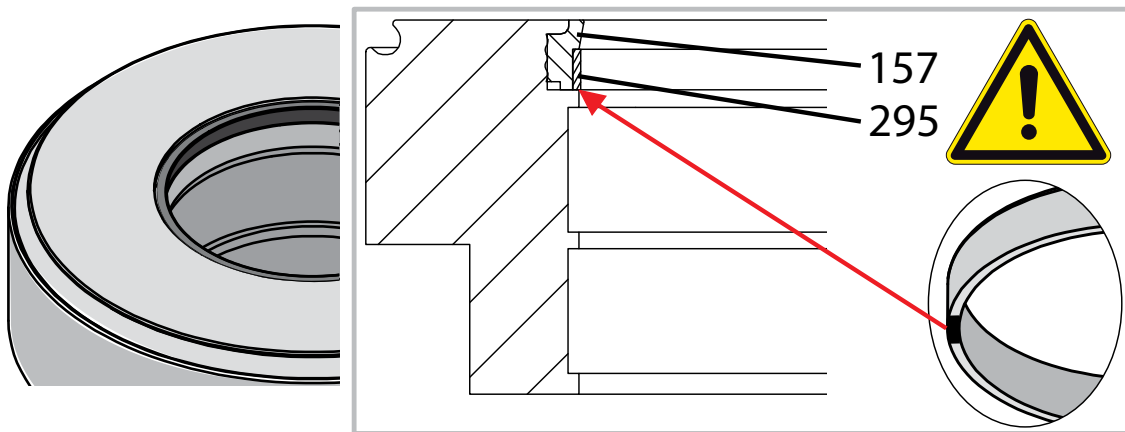
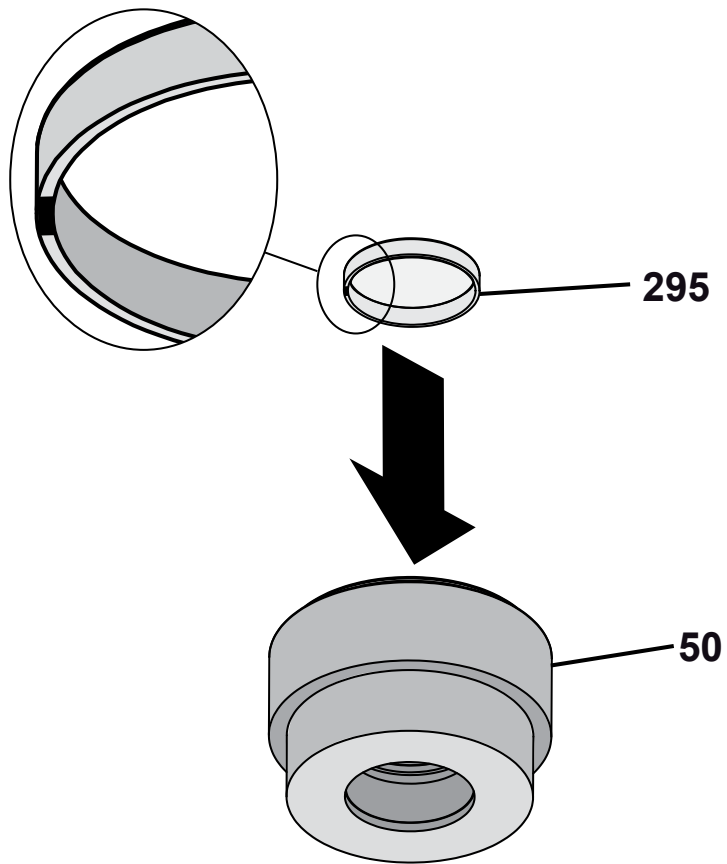




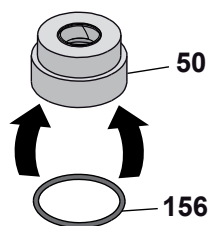
7



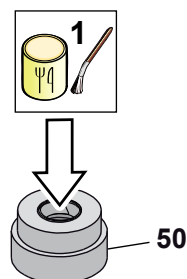
8



9



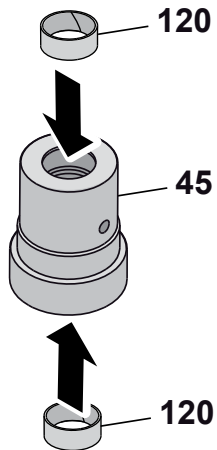
10



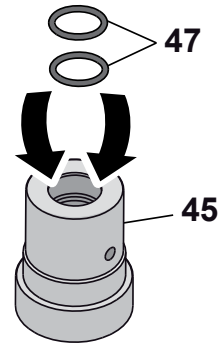


(BBYQ)

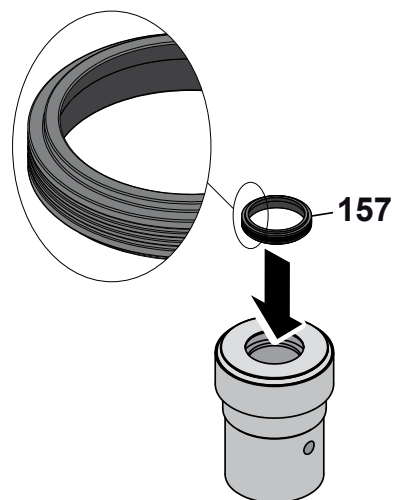
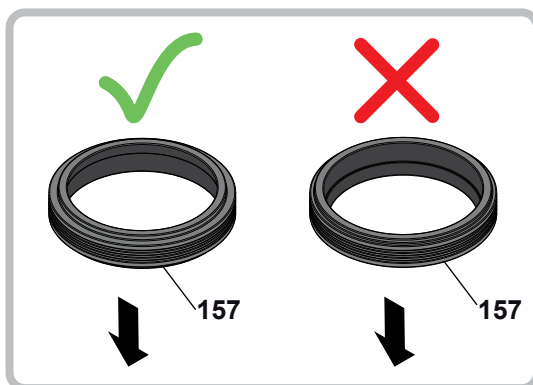
6-d



7-d

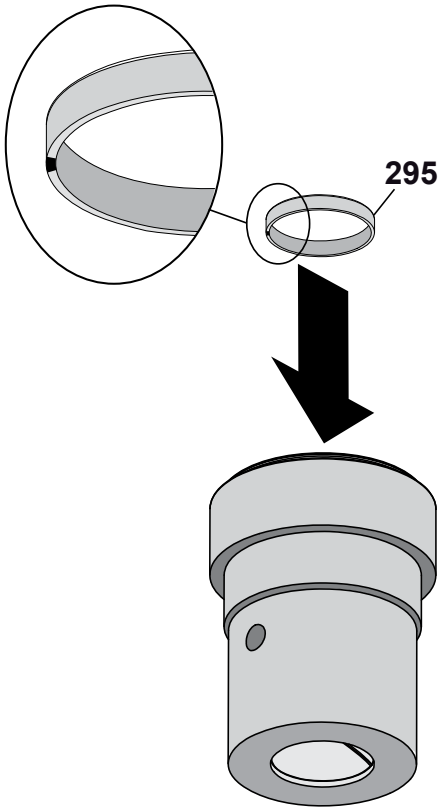


8-d

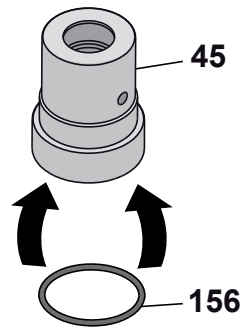


(BBYQ)

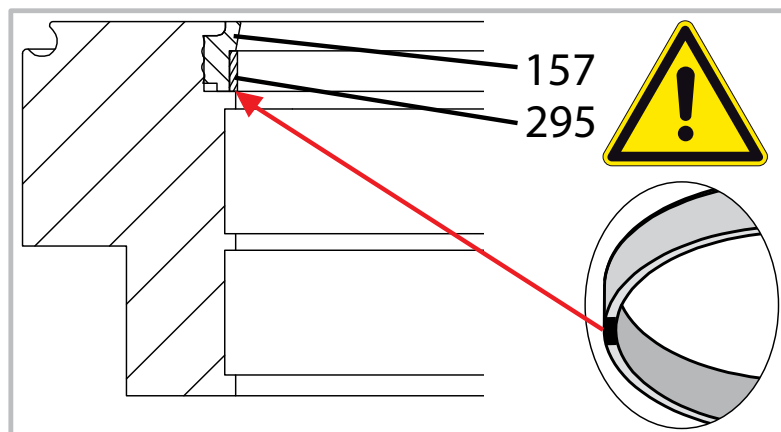
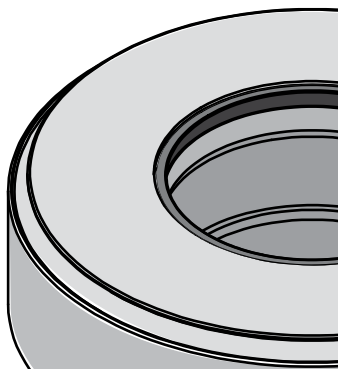
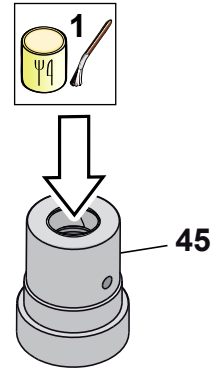
9-d



10-d

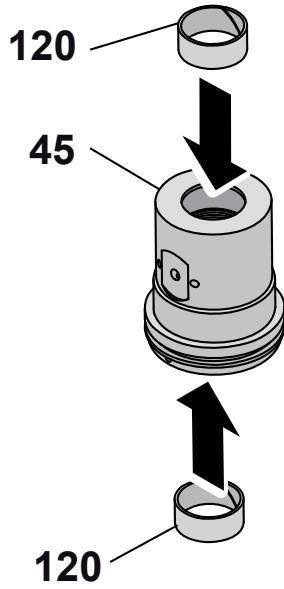


11-d

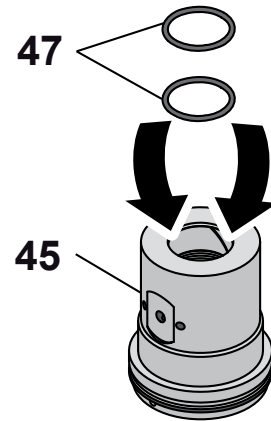


[BBYQ Versión especial]

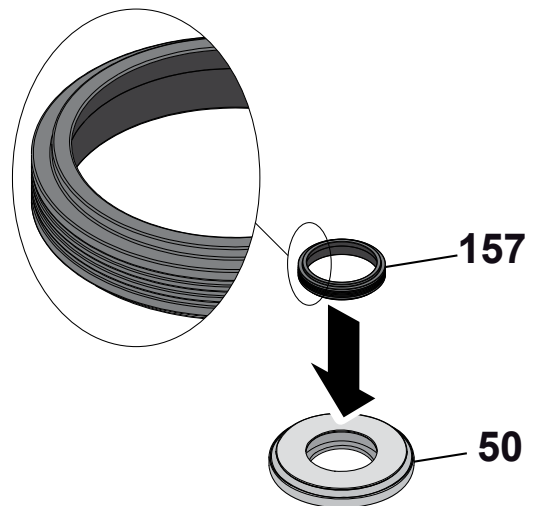
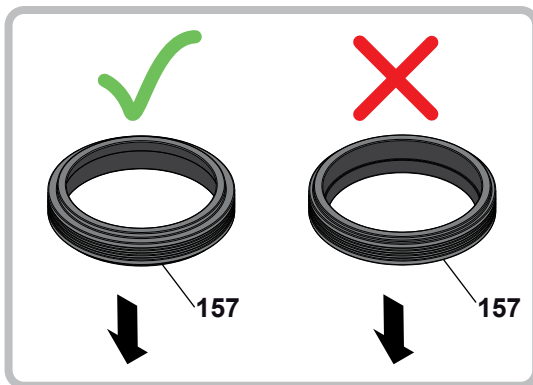
6-f



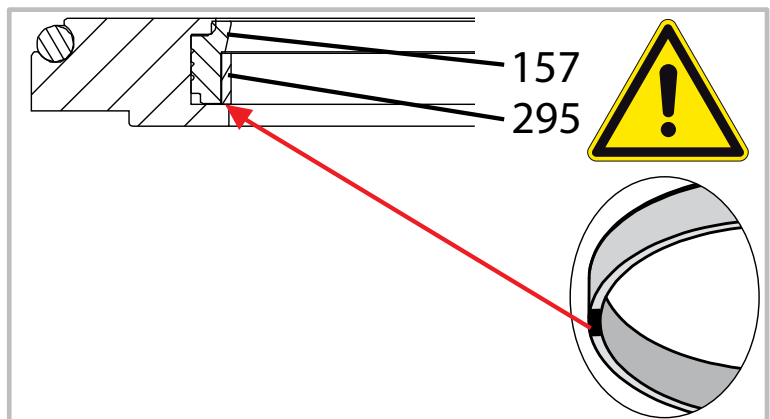
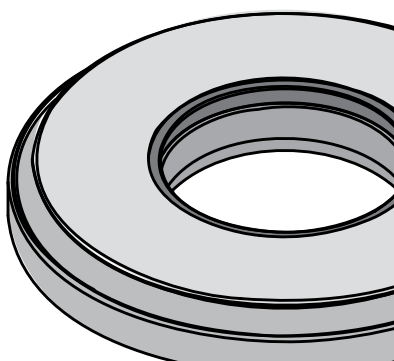
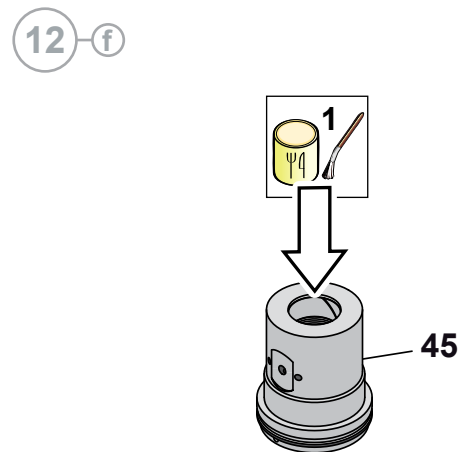
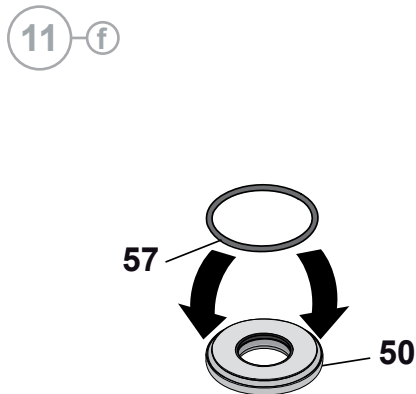
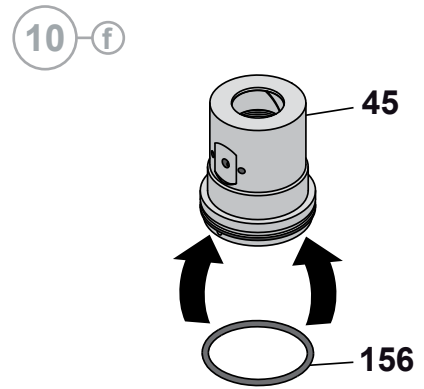
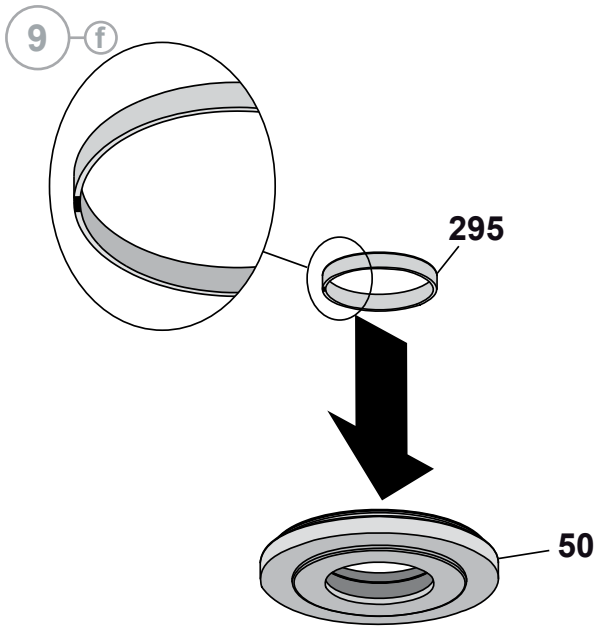
7-f



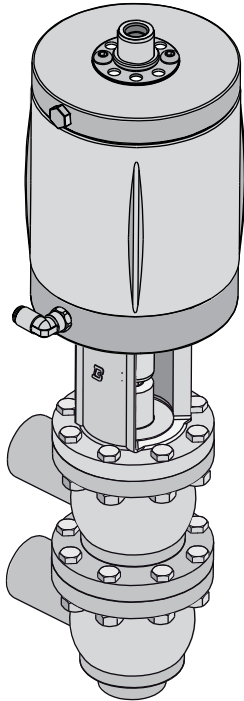
8-f



(BBYQ Versión especial)

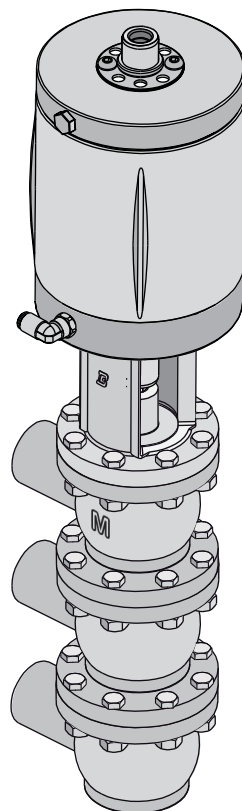


a



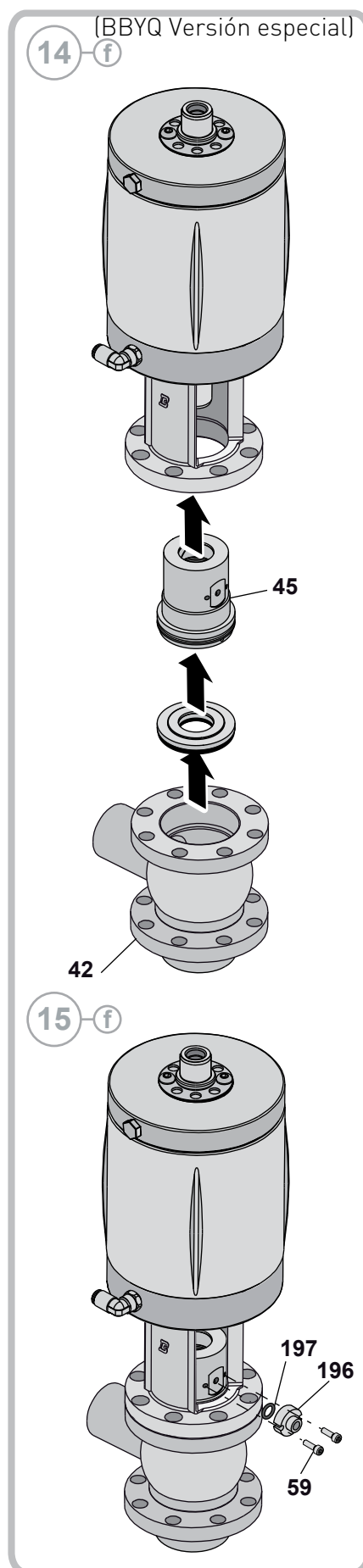
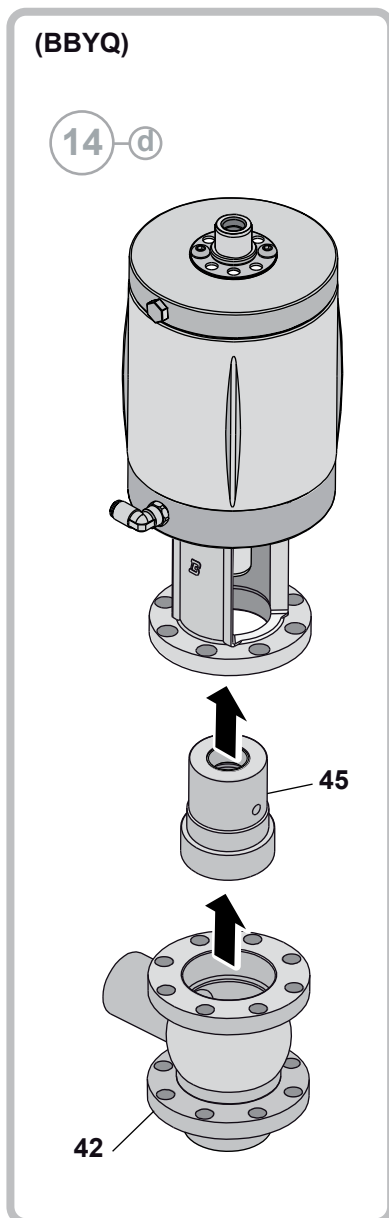
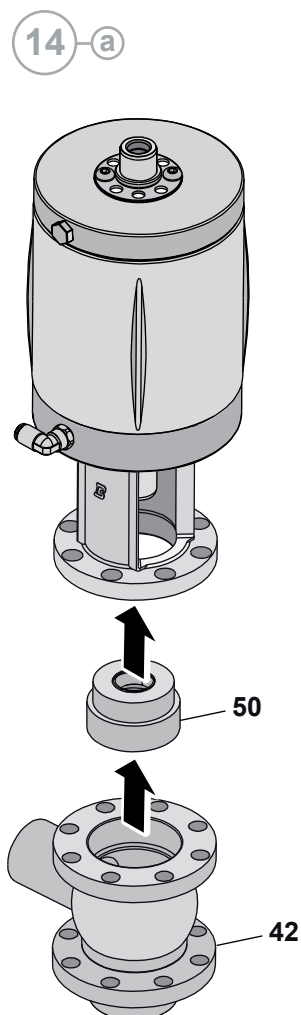
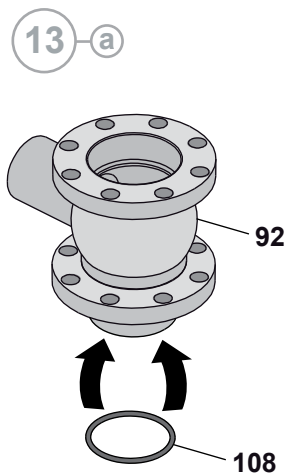
[A M BBZQ-LL108-156]

b

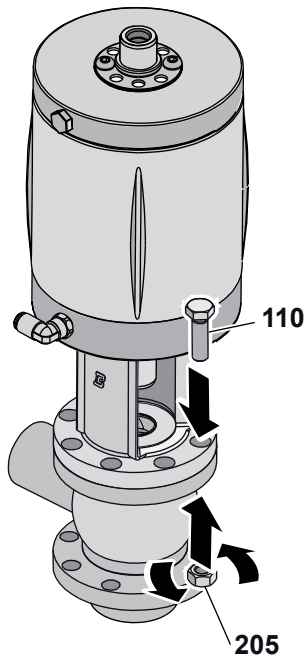


[B M BBZQ-M8-LLL108-156]

## A Montaje de la BBZQ - BBYQ LL

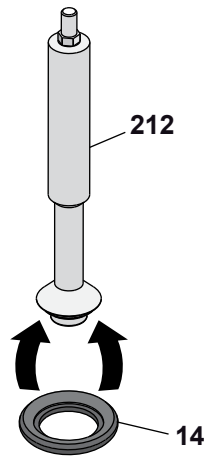


16-a

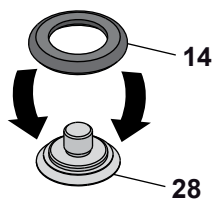


(P.T.F.E.)

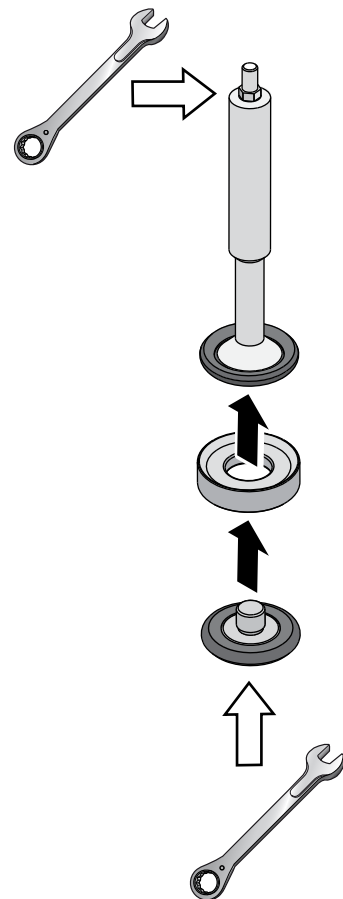
17-e



18-d

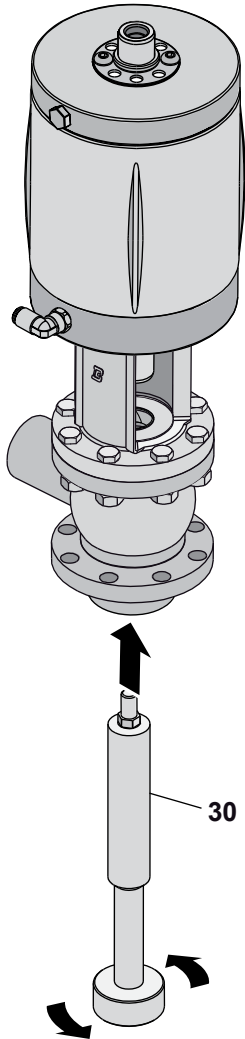


19-e

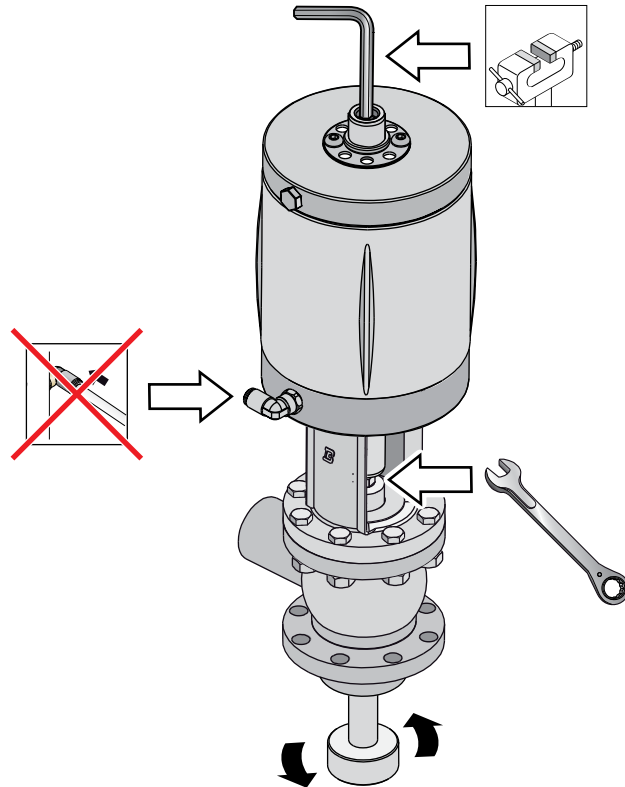


**(Normalmente cerrada)**

20 a1

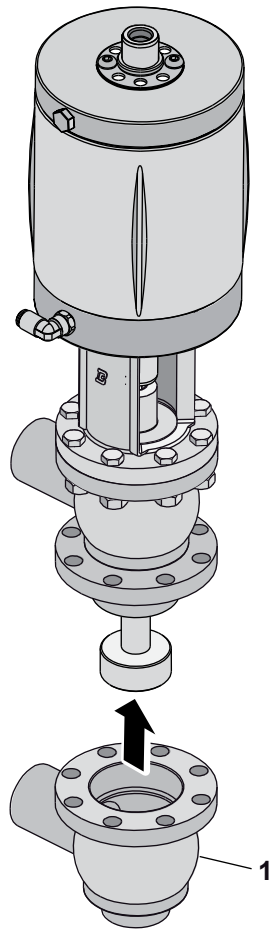


21 a1

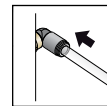




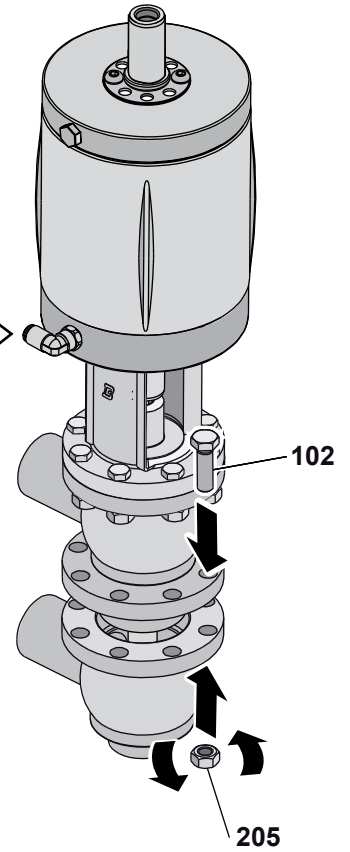
22 a1



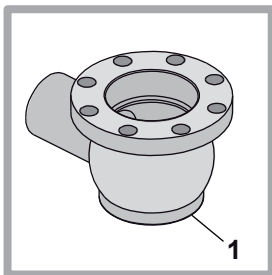
23 a1



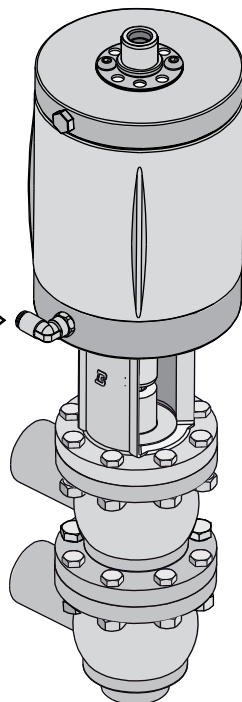
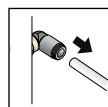
  
No tocar nunca los  
elementos móviles si  
el actuador recibe aire  
comprimido



P7

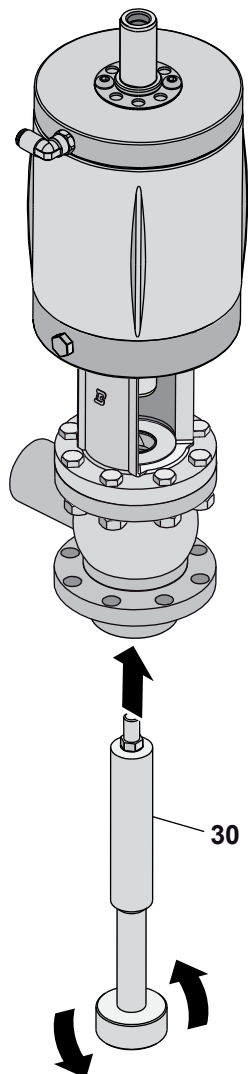


24 a1



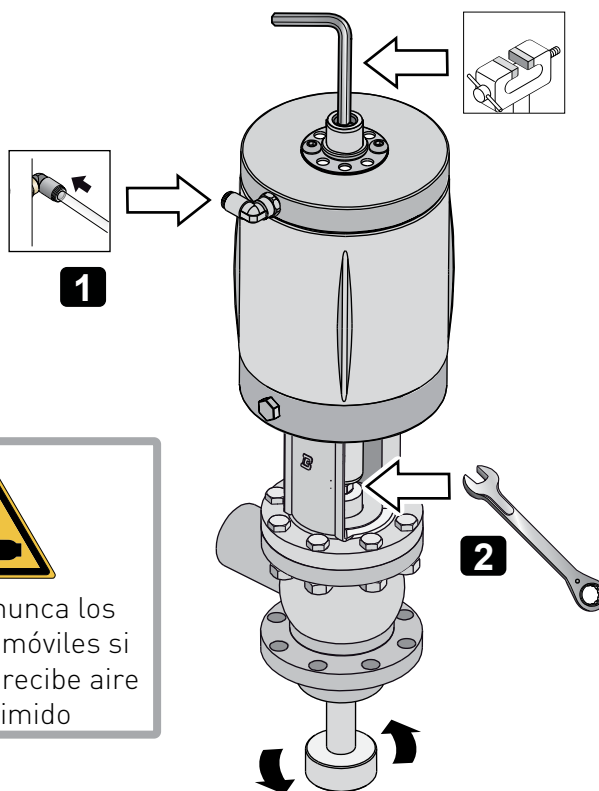
**(Normalmente abierta o doble efecto)**

20 a2

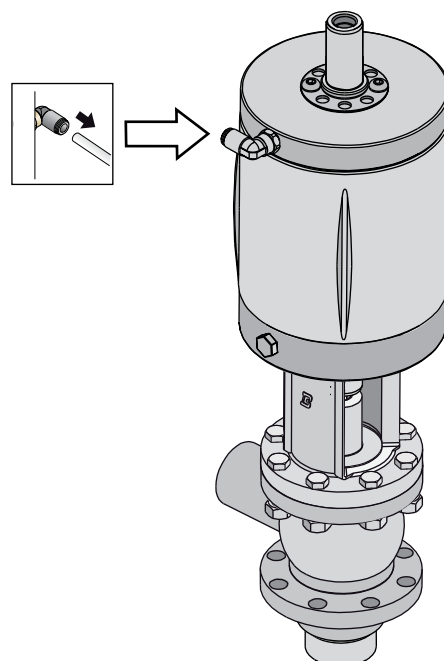


21 a2

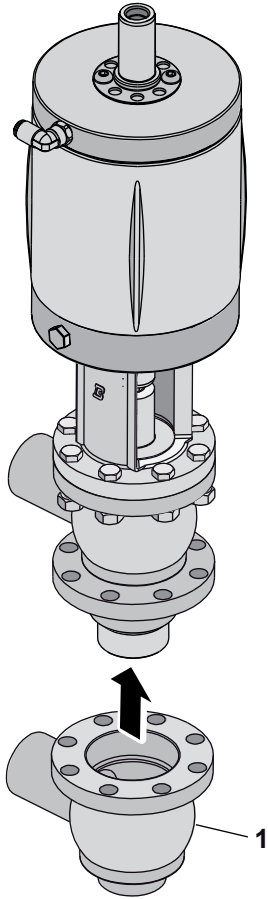
  
 No tocar nunca los  
 elementos móviles si  
 el actuador recibe aire  
 comprimido



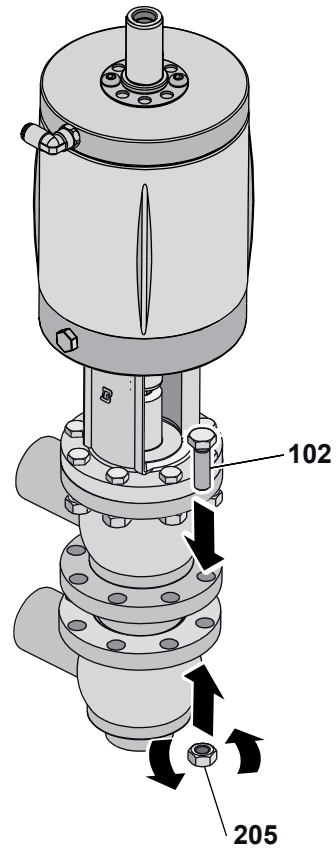
22 a2



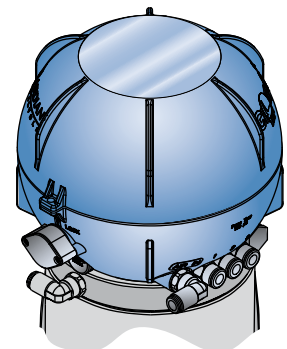
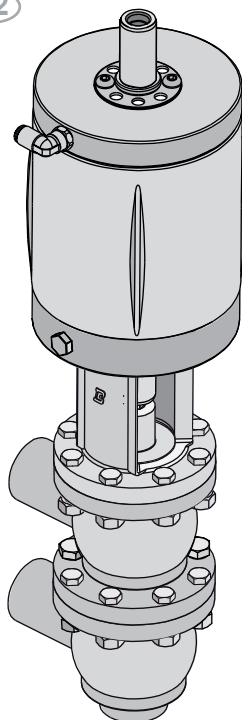
23 a2



24 a2



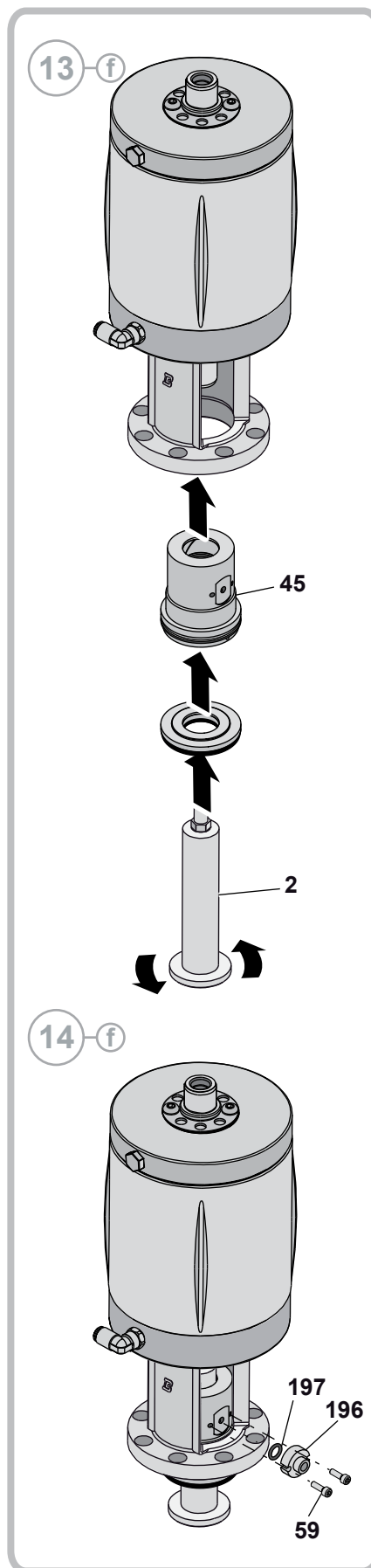
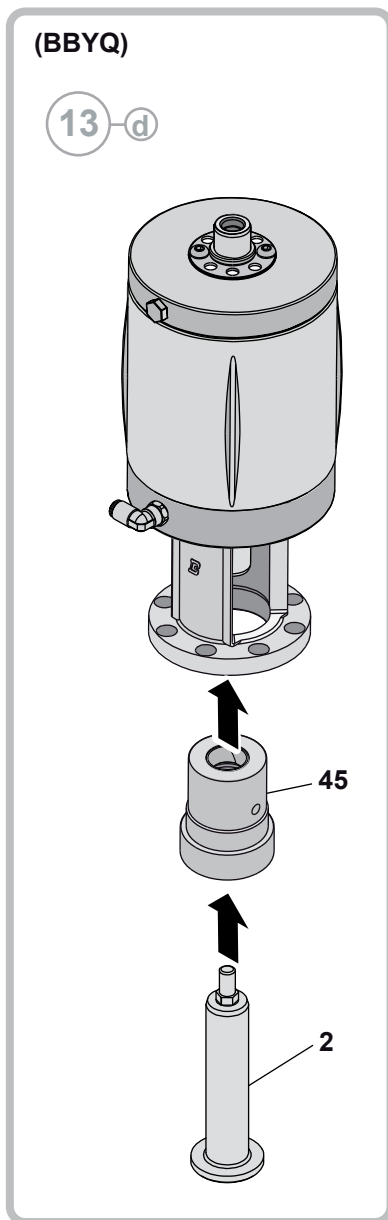
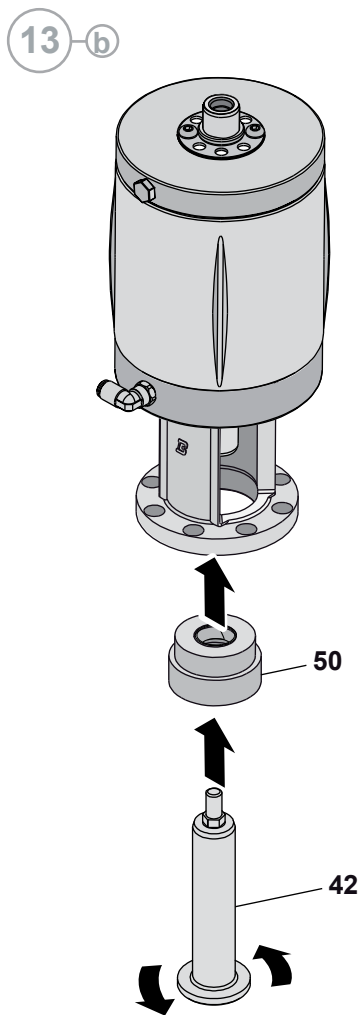
25 a2



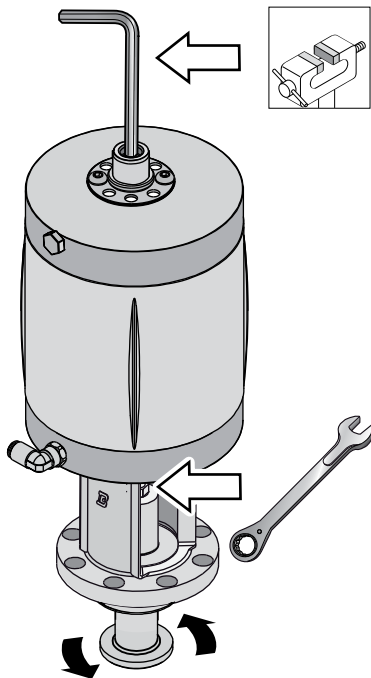
[M GIOTTO]

## B Montaje de la BBZQ - M8-LLL

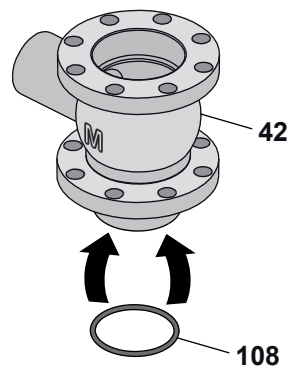
(BBYQ Versión especial)



15-b

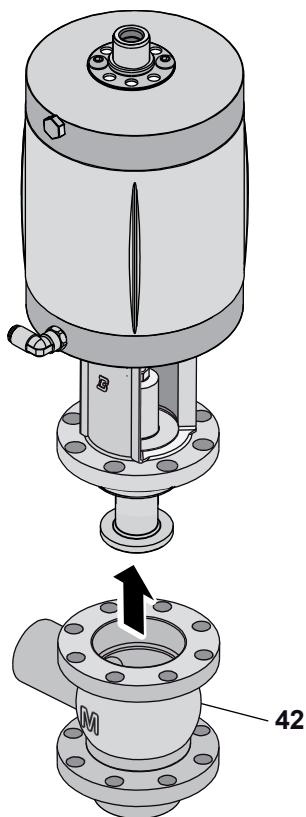


16-b

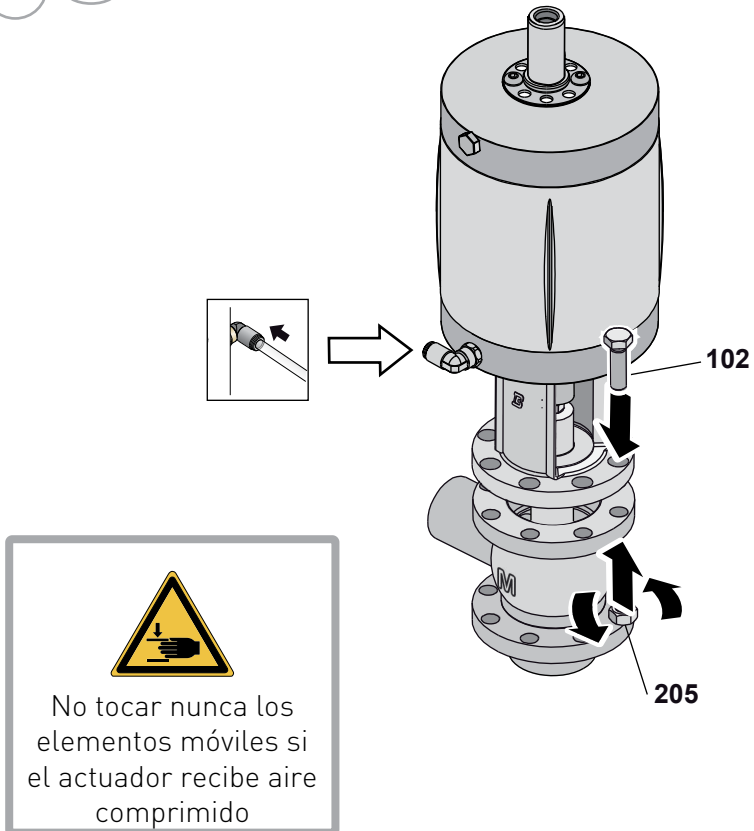


**(Normalmente cerrada)**

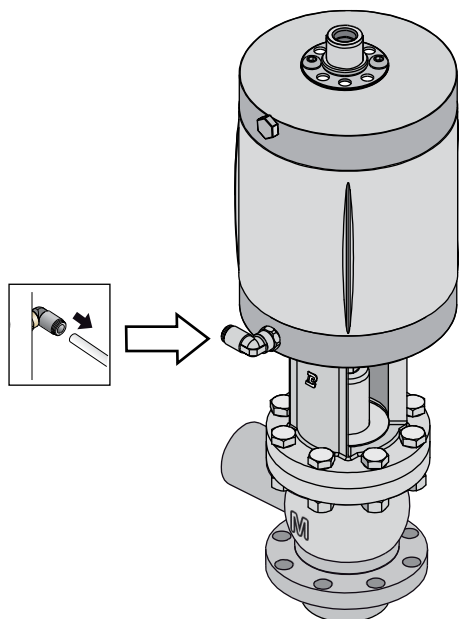
17 b1



18 b1

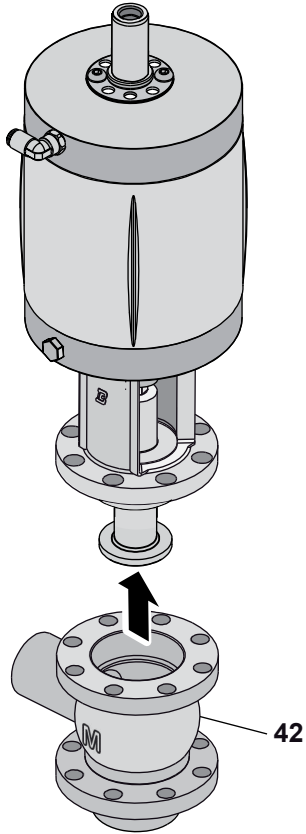


19 b1

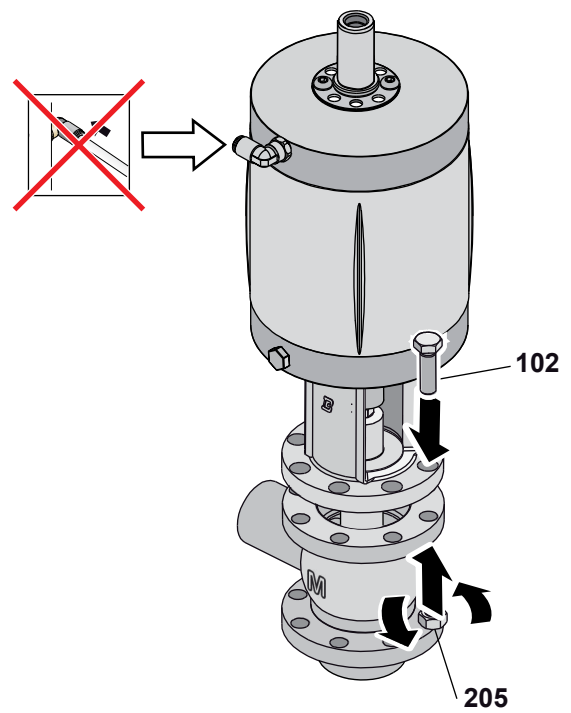


**(Normalmente abierta o doble efecto)**

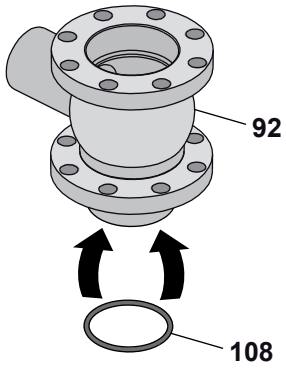
17 b2



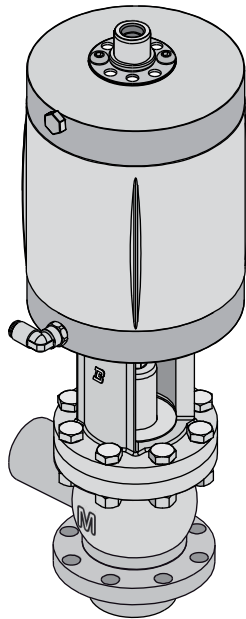
18 b2



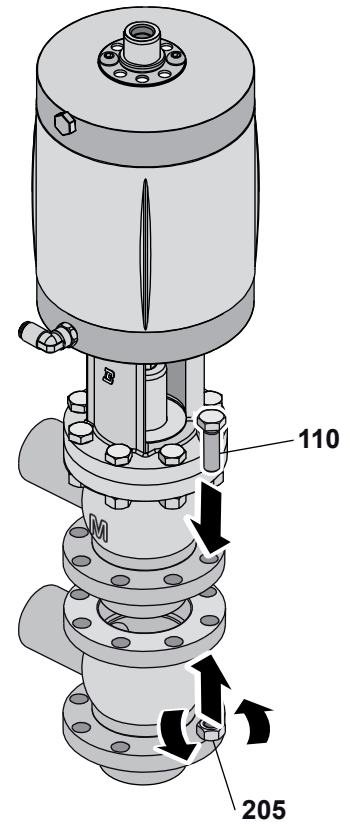
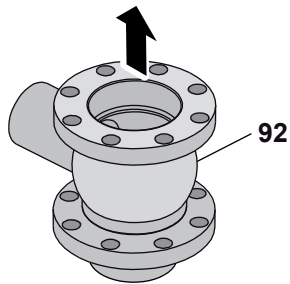
20-b



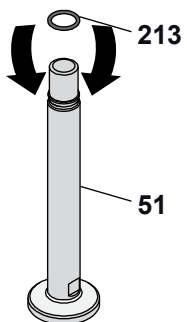
21-b



22-b



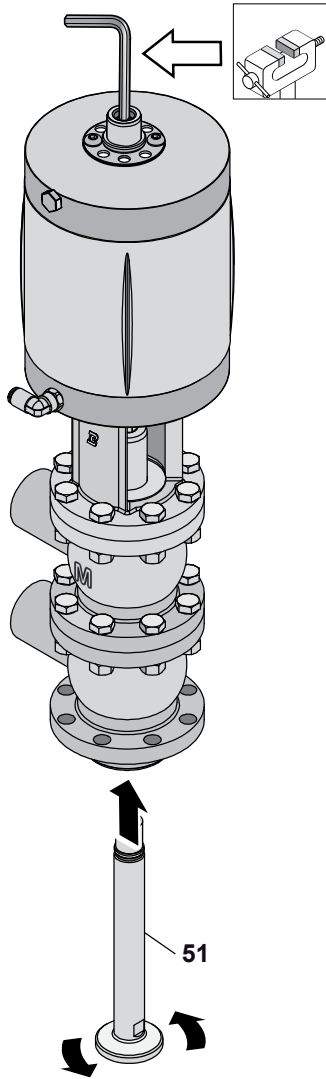
23-b



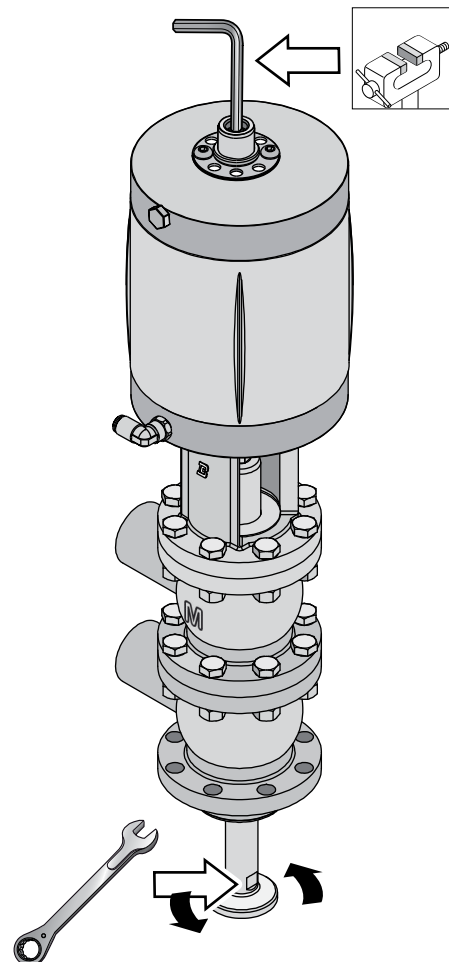


**(Normalmente cerrada)**

24 b1

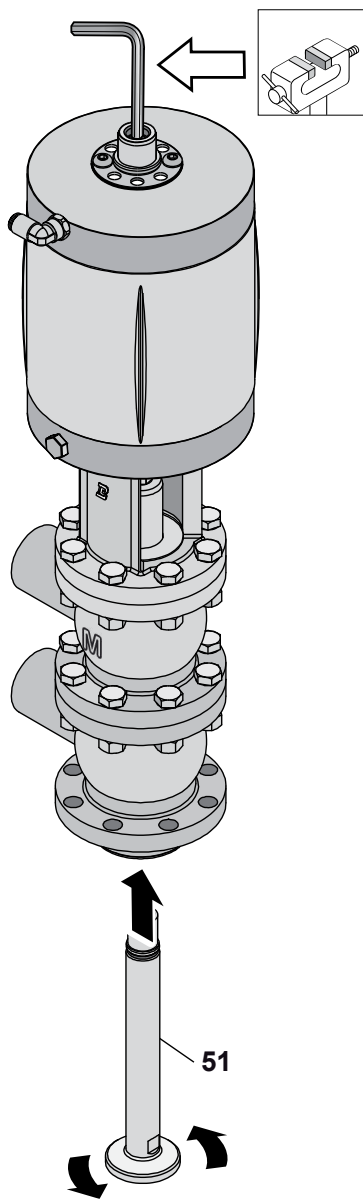


25 b1

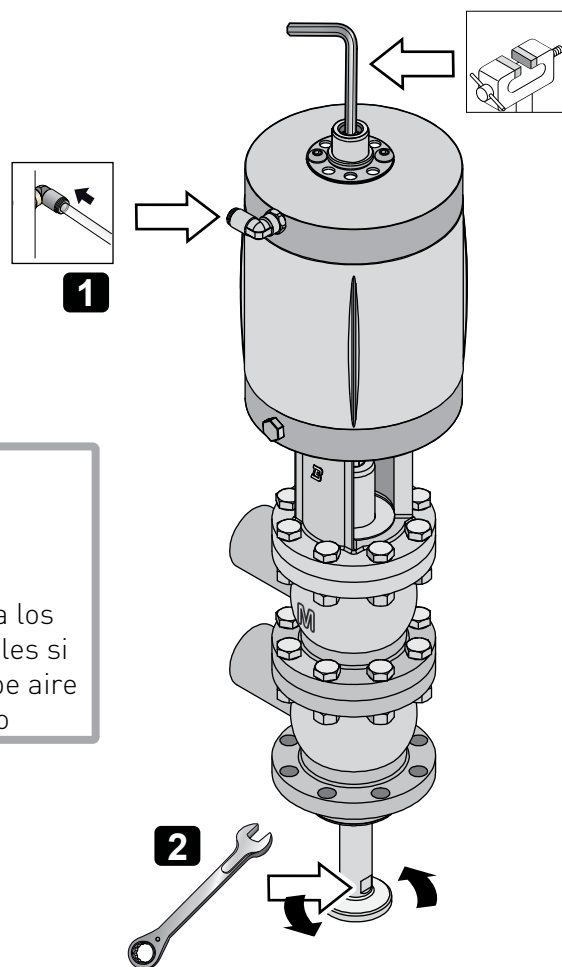


**(Normalmente abierta o doble efecto)**

24 - b2

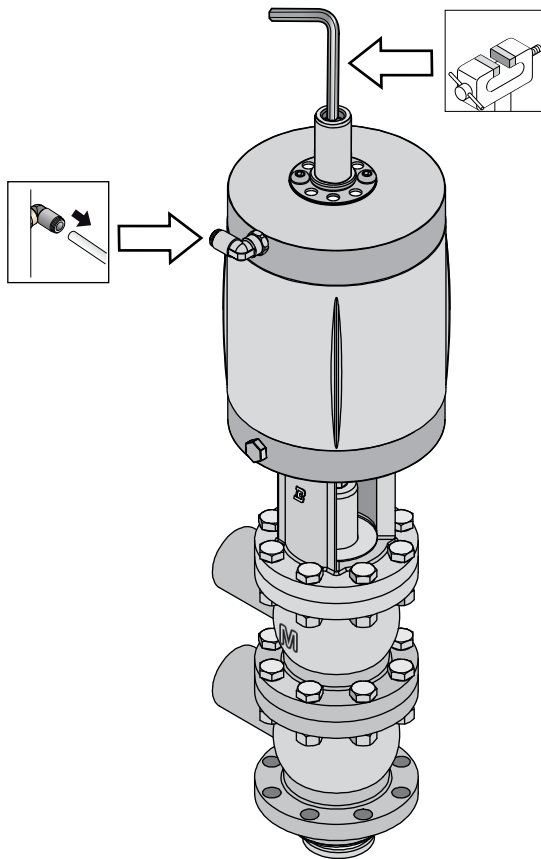


25 - b2

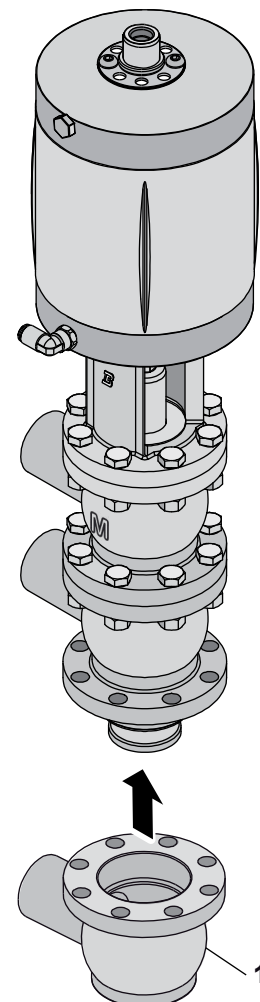


  
No tocar nunca los  
elementos móviles si  
el actuador recibe aire  
comprimido

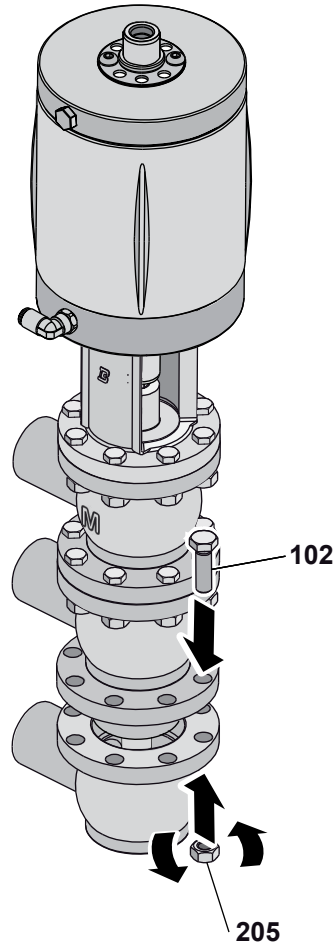
26-b2



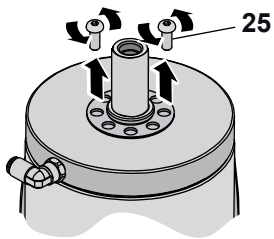
27-b



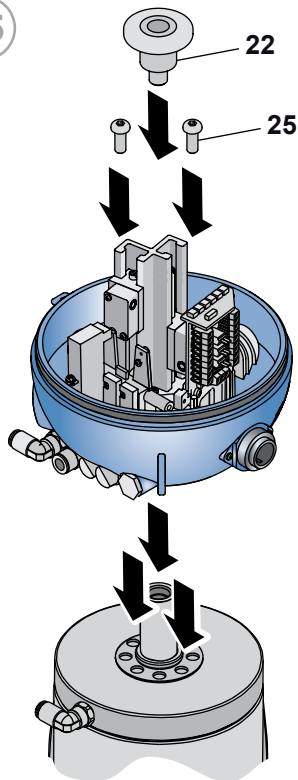
28 b



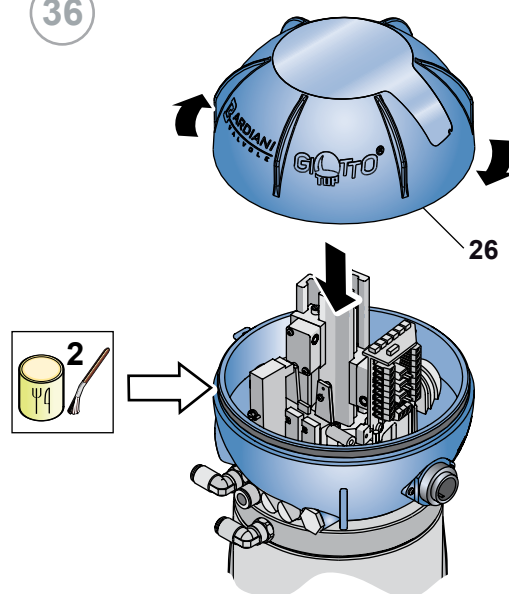
34



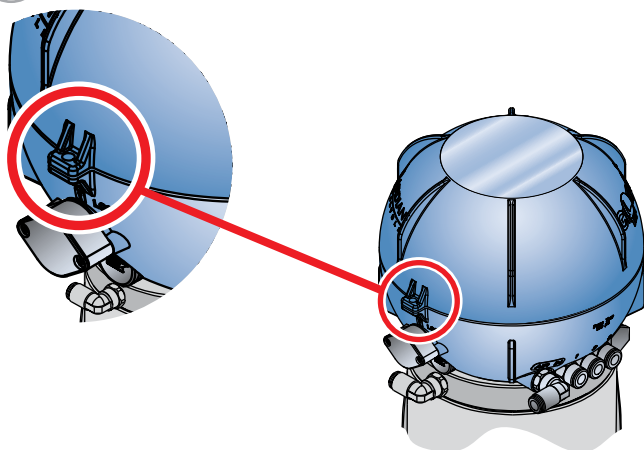
35



36

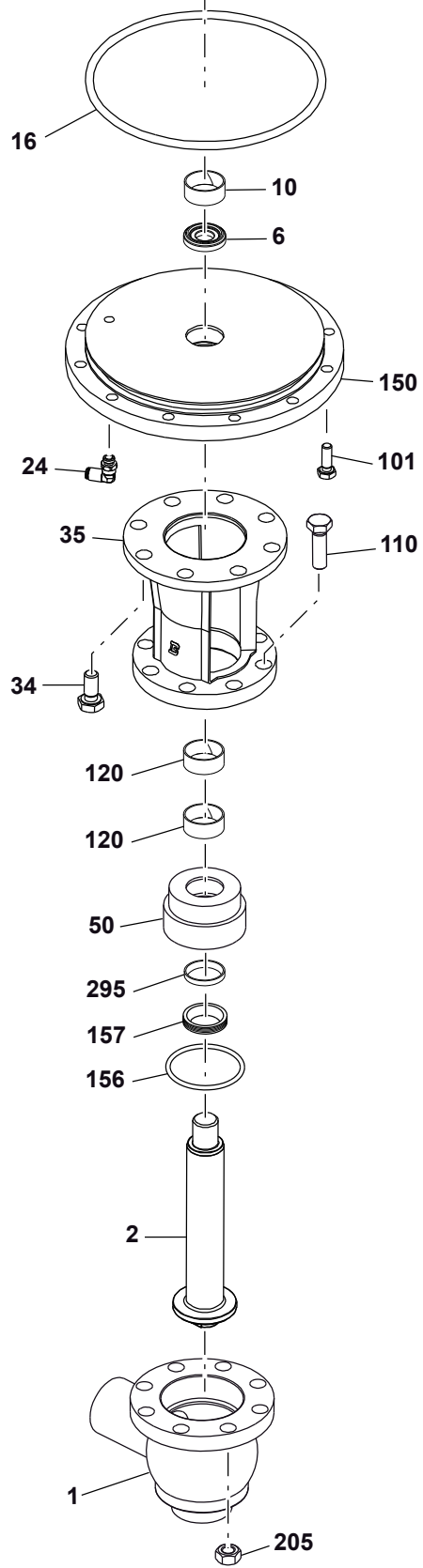
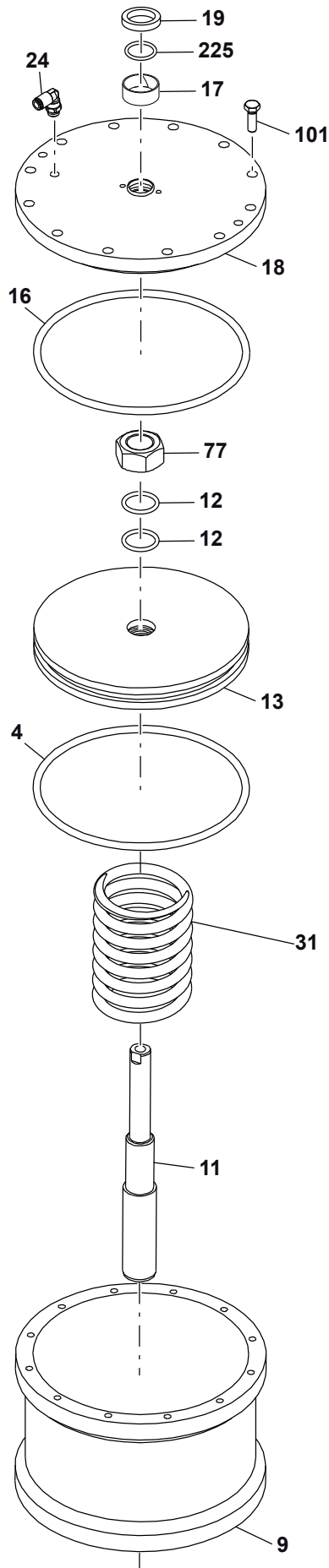


37

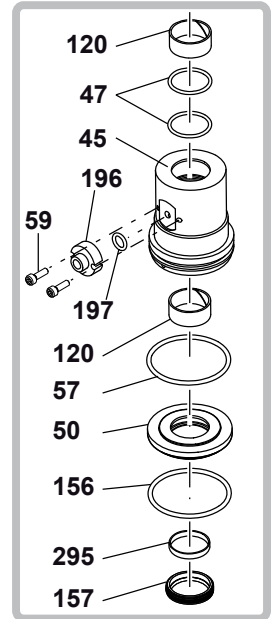


## 10.10 Válvula neumática BBZQ - BBYQ cilindro 207-360

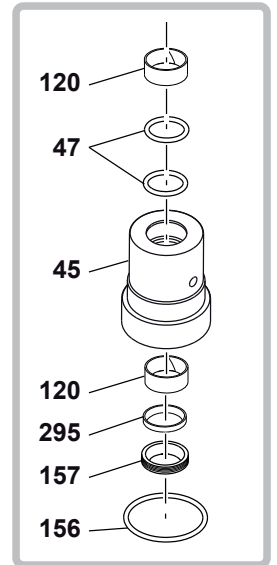
Nº	DESCRIPCIÓN
1	Cuerpo inferior
2	Obturador
4	Anillo de estanqueidad
6	Anillo de estanqueidad
9	Cilindro
10	Casquillo
11	Perno
12	Anillo de estanqueidad
13	Pistón
16	Anillo de estanqueidad
17	Casquillo
18	Tampón
19	Anillo de estanqueidad
24	Racor de aire
31	Muelle
34	Tornillo
35	Ensamblaje
45	Barrera de vapor
47	Anillo de estanqueidad
50	Disco de sujeción de la junta estanca
57	Anillo de estanqueidad
59	Tornillo
77	Tuerca
101	Tornillo
110	Tornillo
120	Casquillo
150	Tampón inferior
156	Anillo de estanqueidad
157	Anillo de estanqueidad
196	conexión de vapor
197	Anillo de estanqueidad
205	Tuerca
225	Anillo de estanqueidad
295	Casquillo



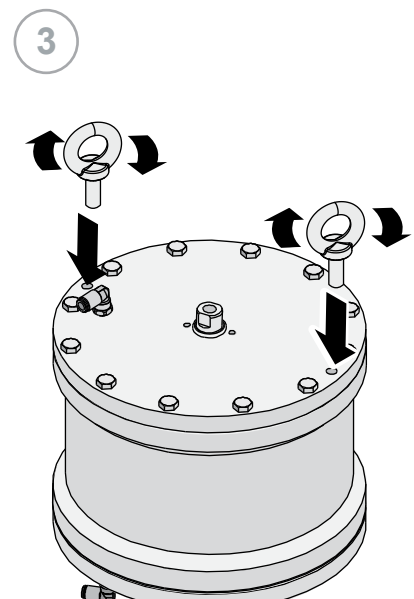
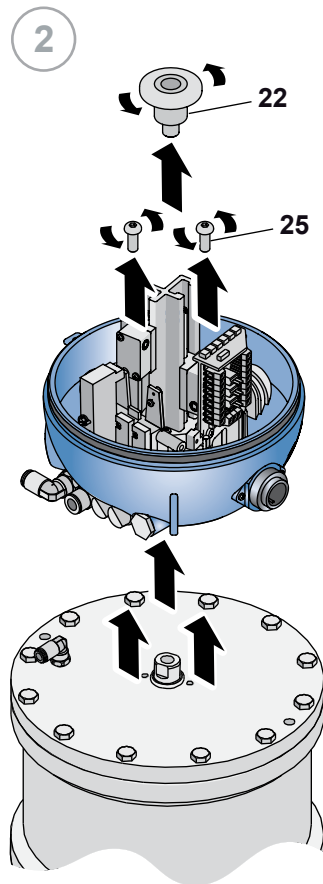
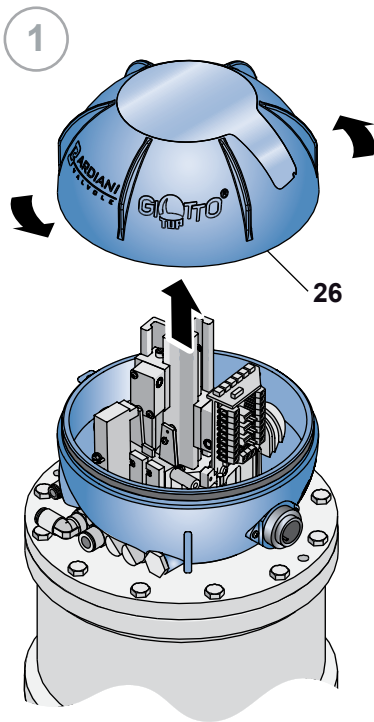
(BBYQ Versión especial)



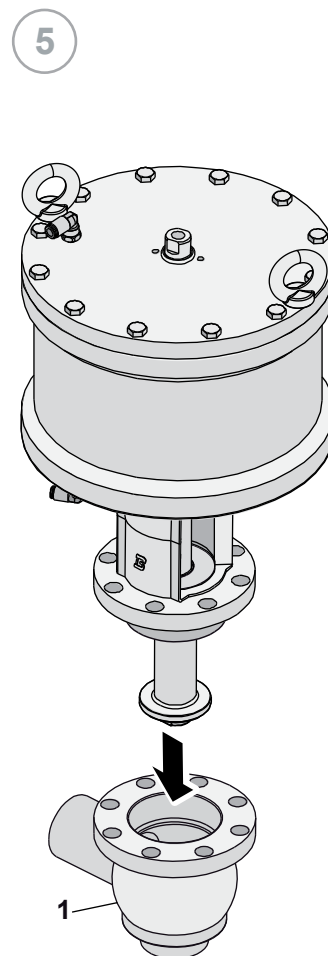
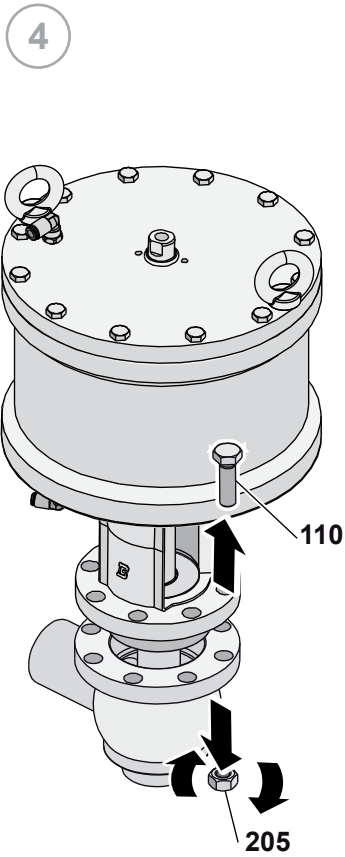
(BBYQ)



### 10.11 Desmontaje de la BBZQ - BBYQ cilindro 207-360

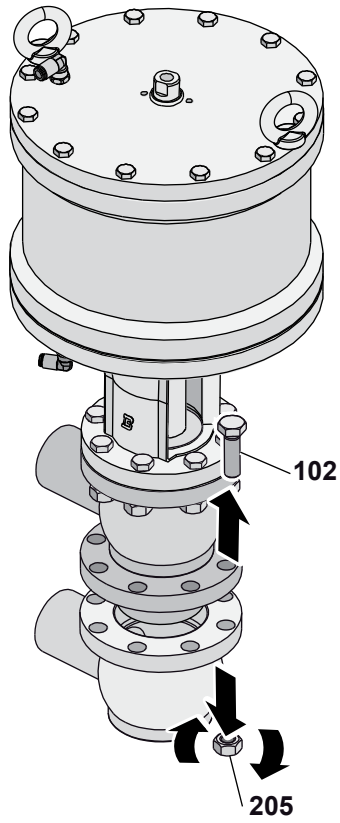




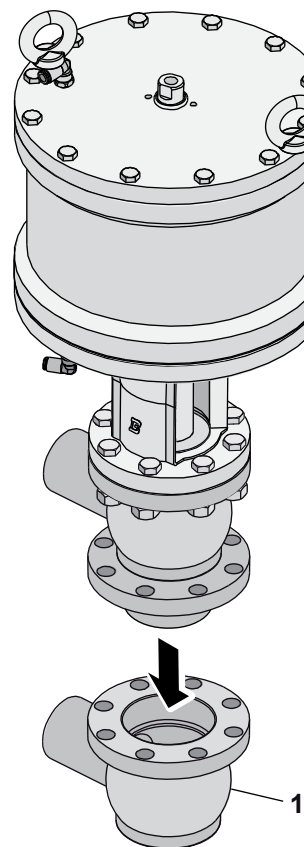


(M8)

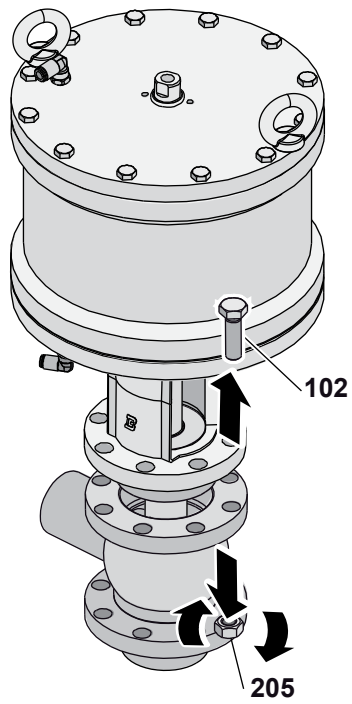
6 a



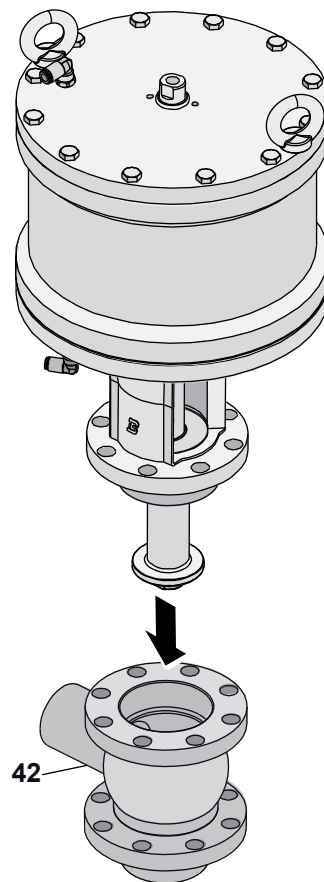
7 a



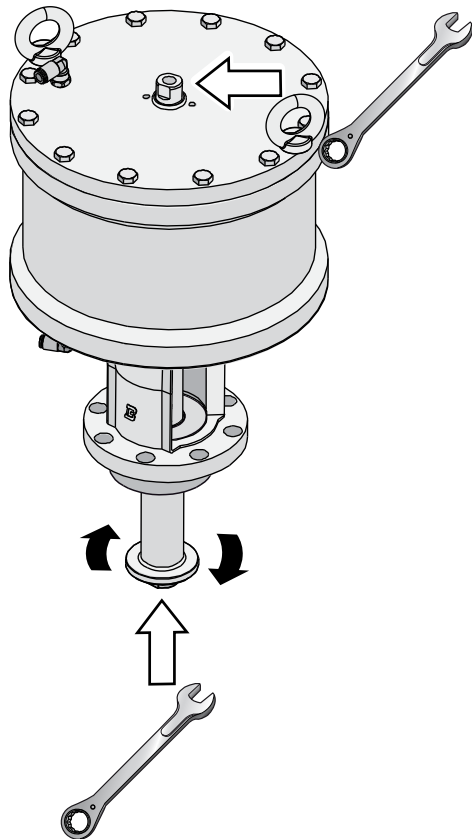
8 a



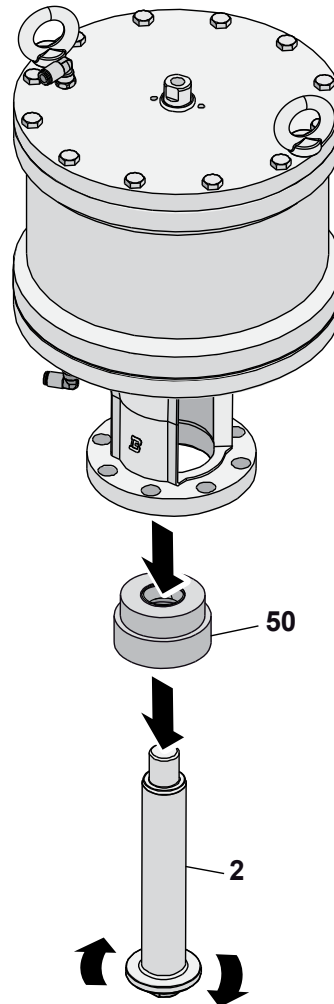
9 a

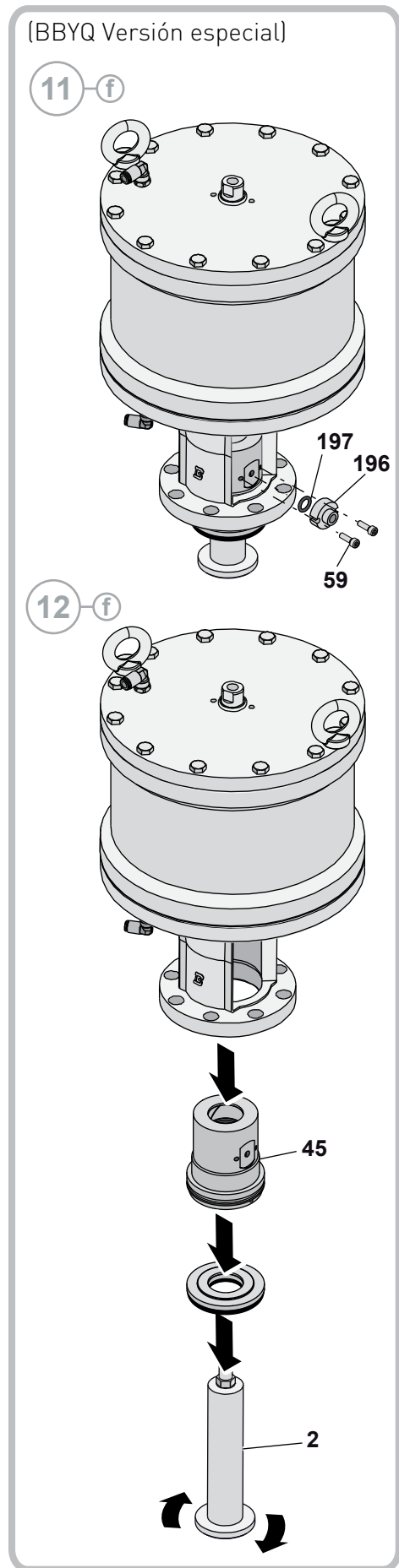
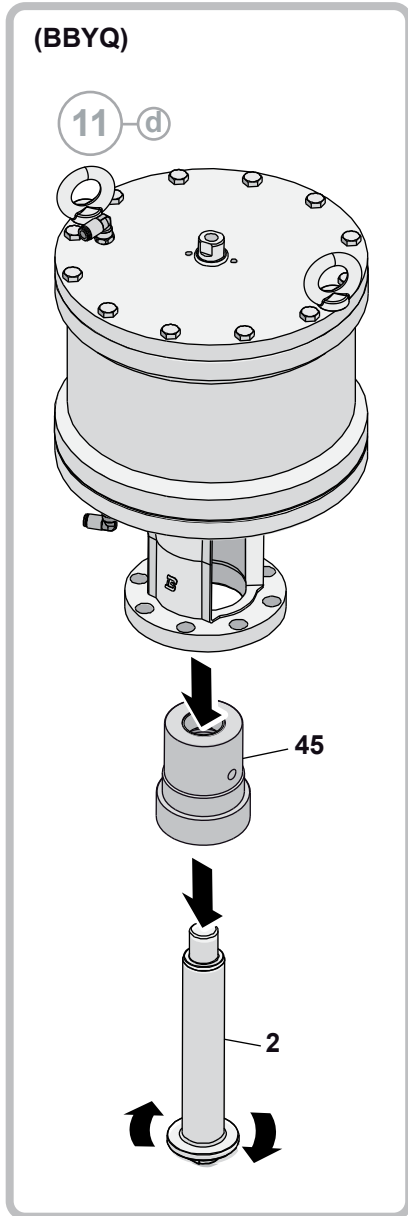


10

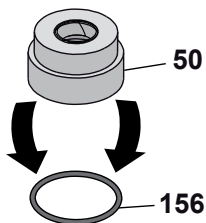


11

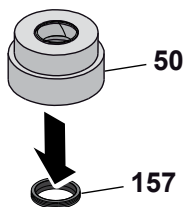




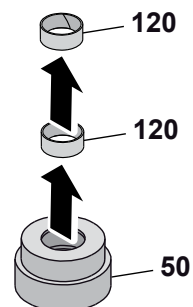
13



14

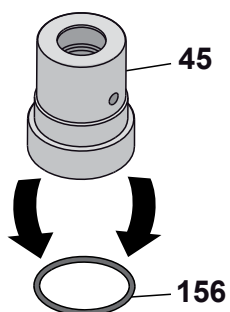


15

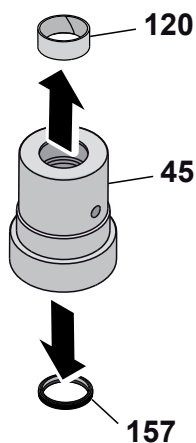


(BBYQ)

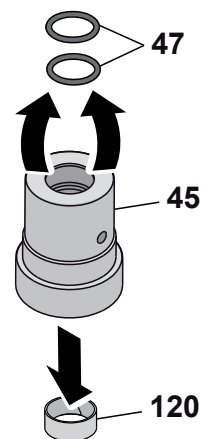
13-d



14-d

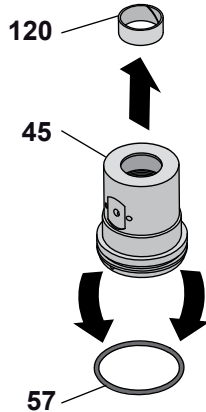


15-d

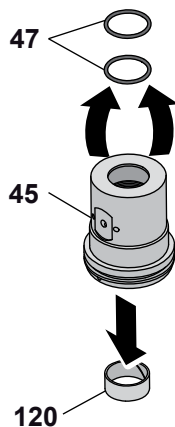


(BBYQ Versión especial)

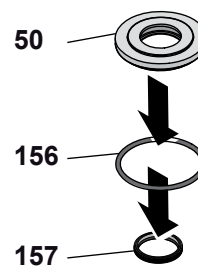
13-f



14-f

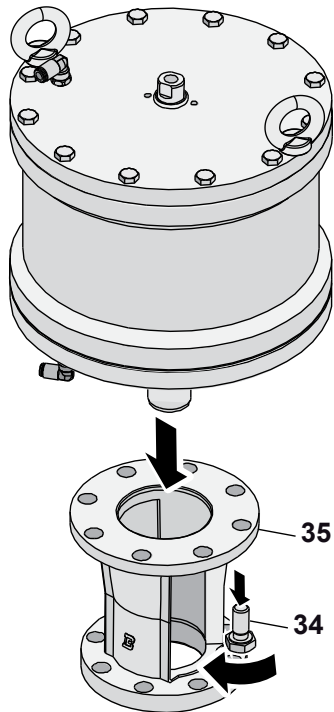


15-f

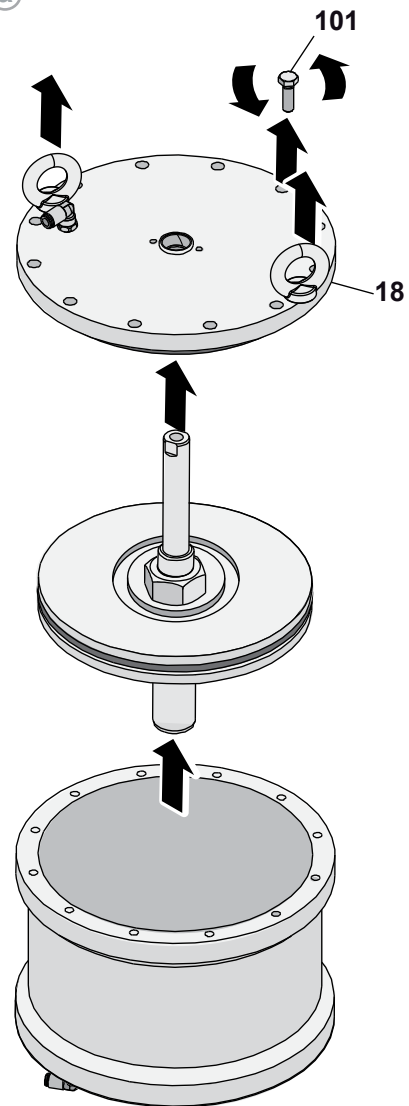


**(Doble efecto)**

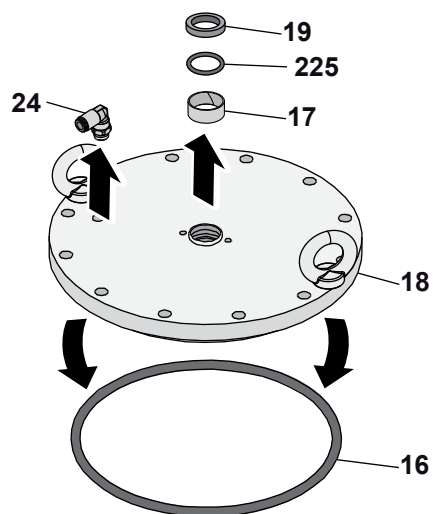
16-a

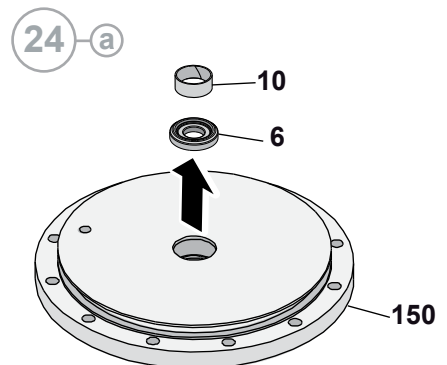
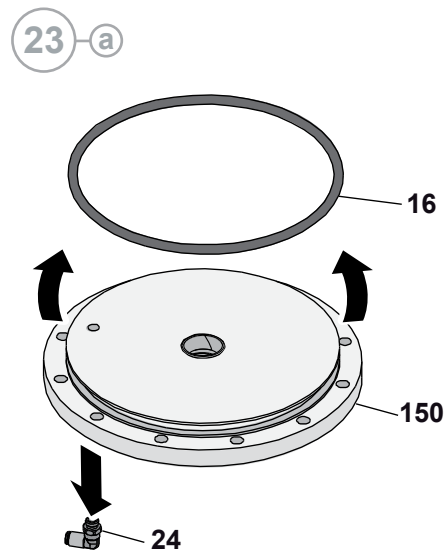
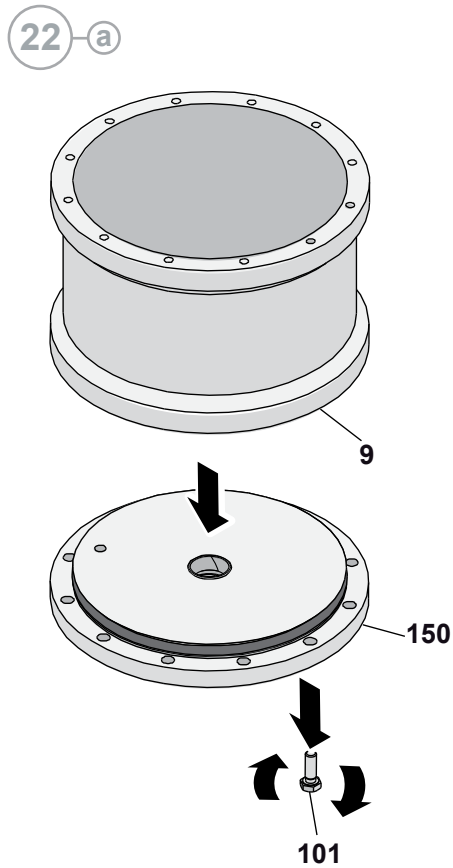
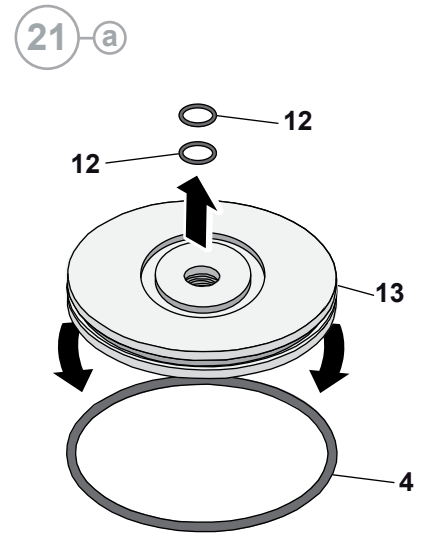
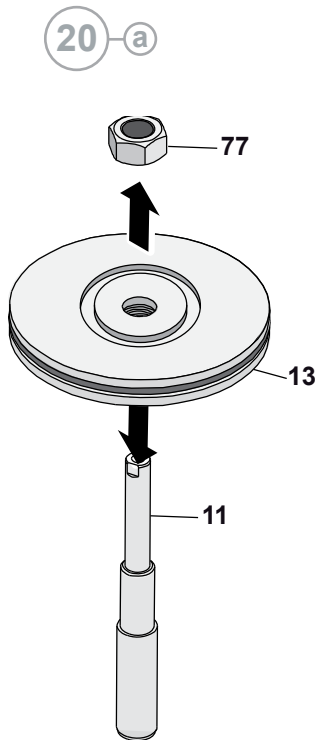
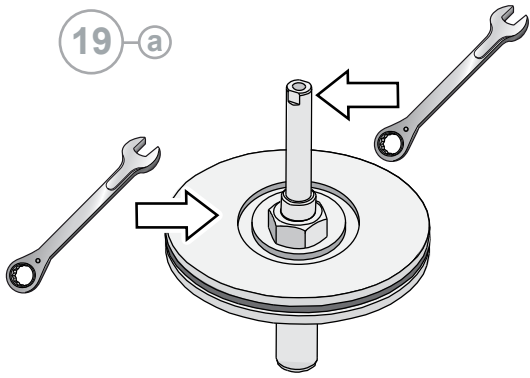


17-a



18-a

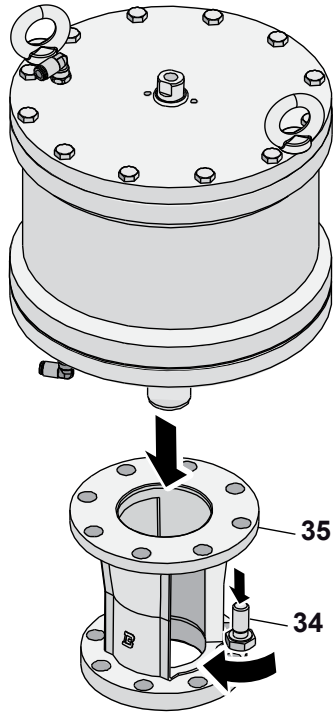




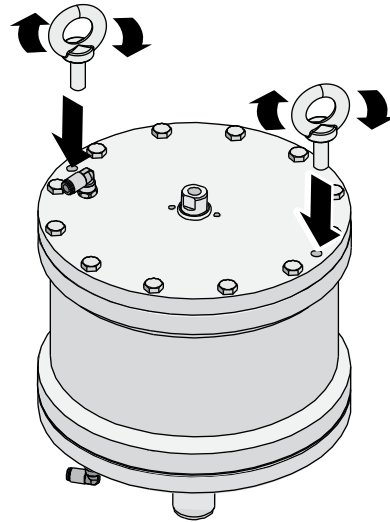


**(Normalmente cerrada)**

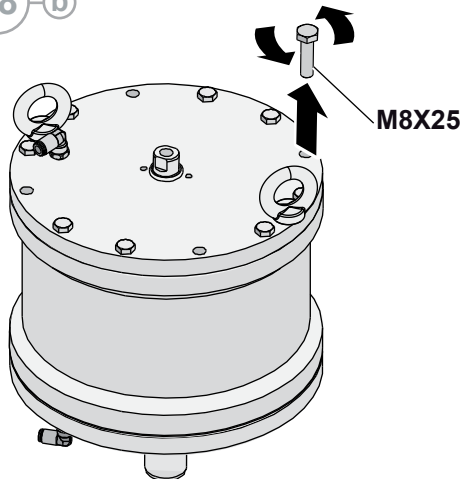
16-b



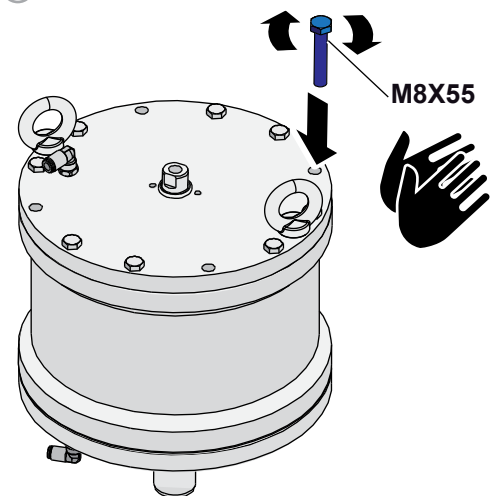
17-b



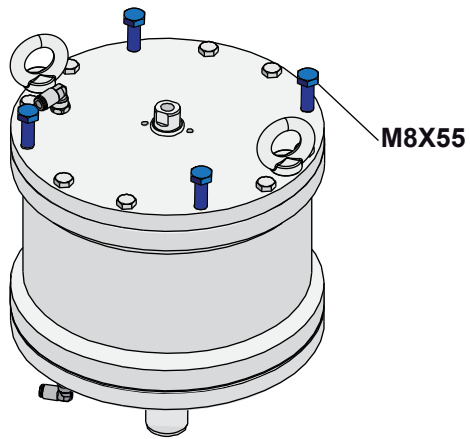
18-b



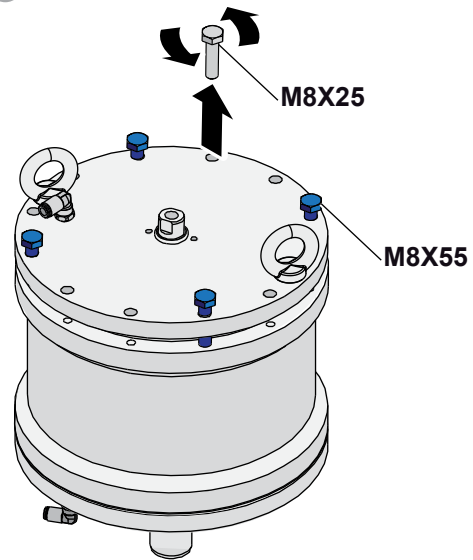
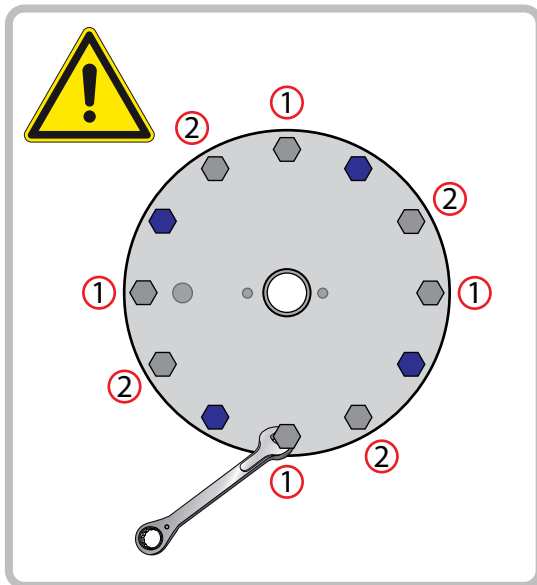
19-b



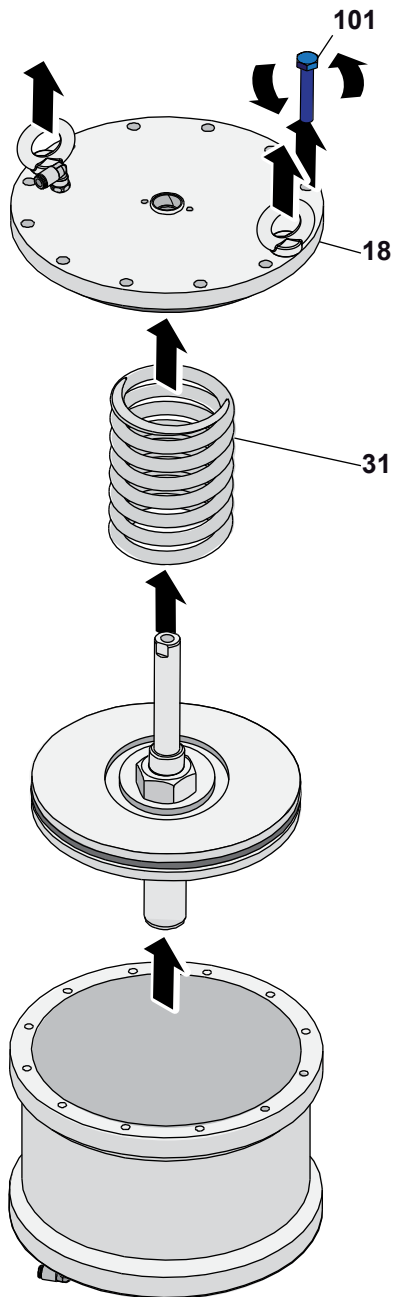
20-b



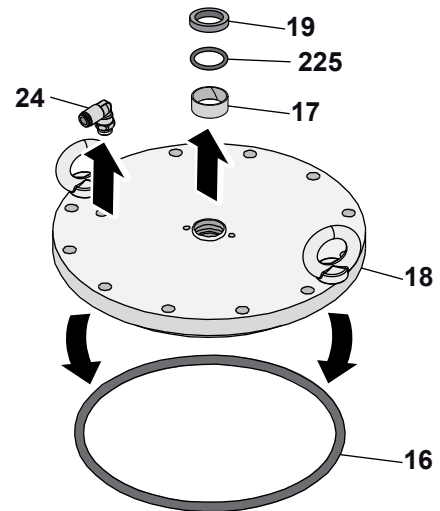
21-b



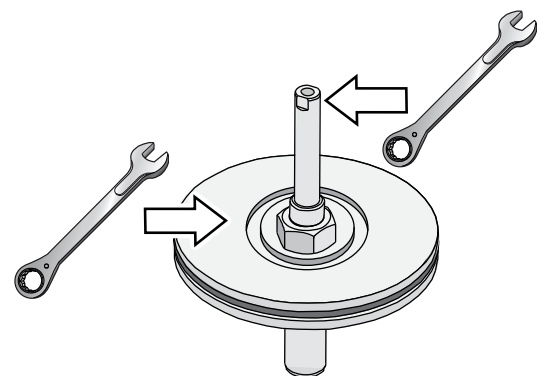
22-b

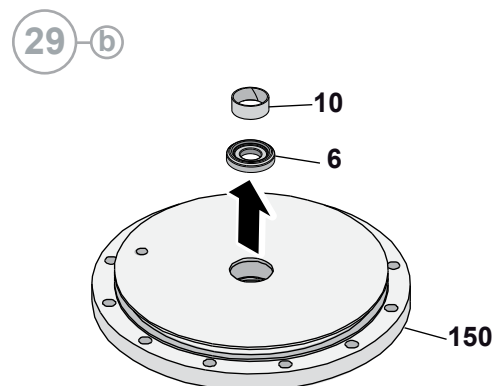
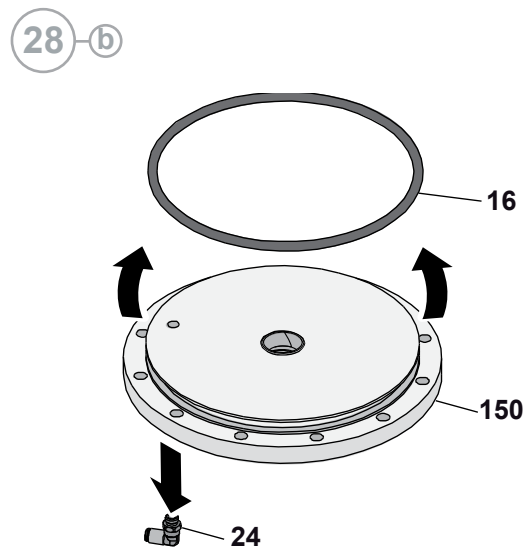
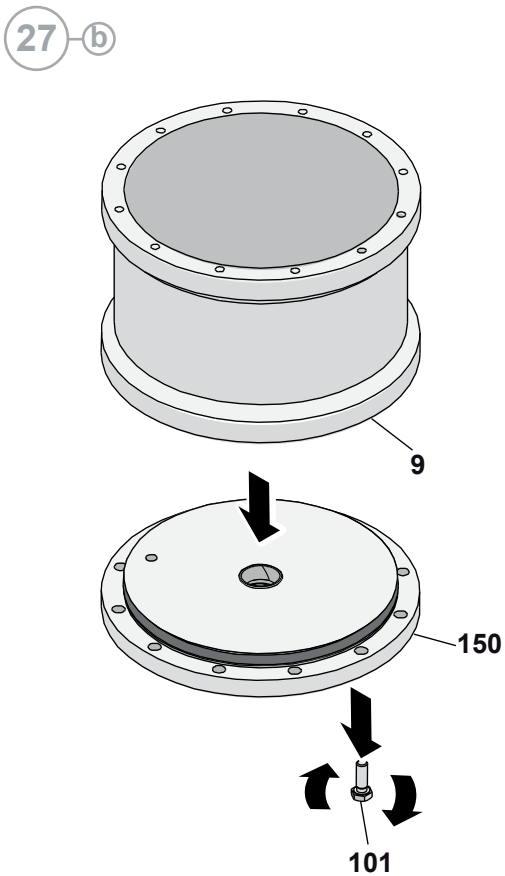
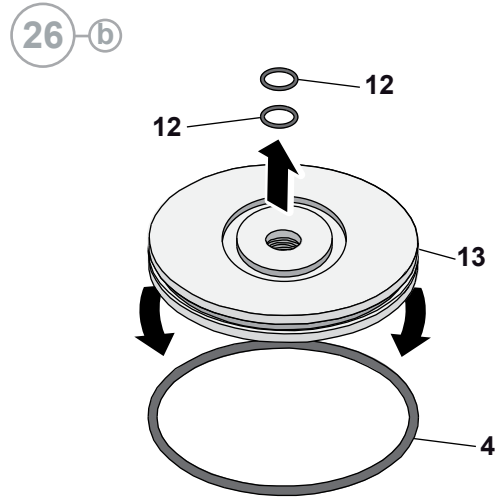
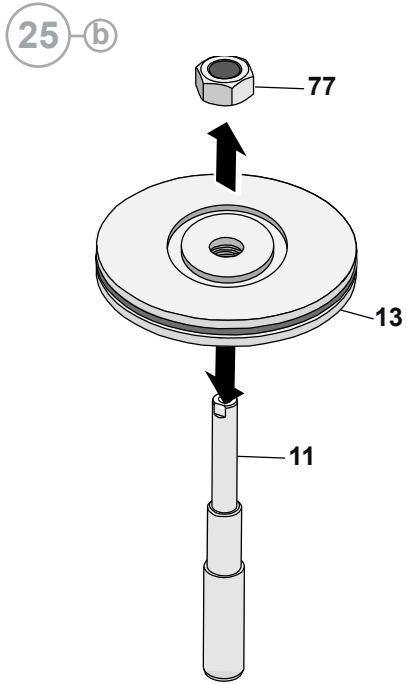


23-b

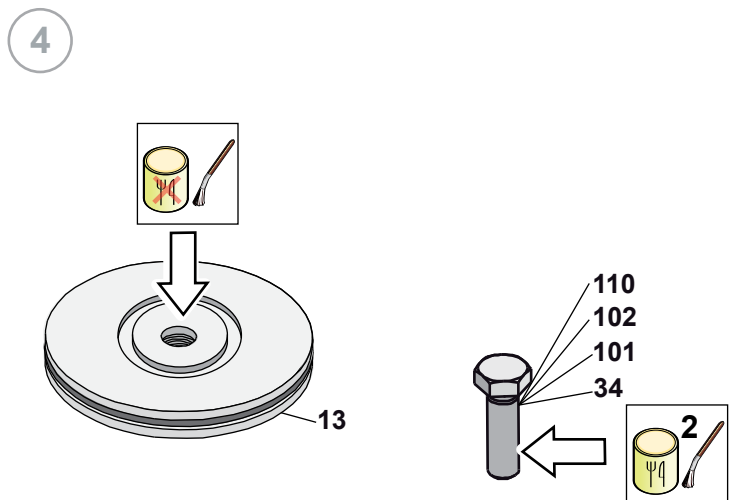
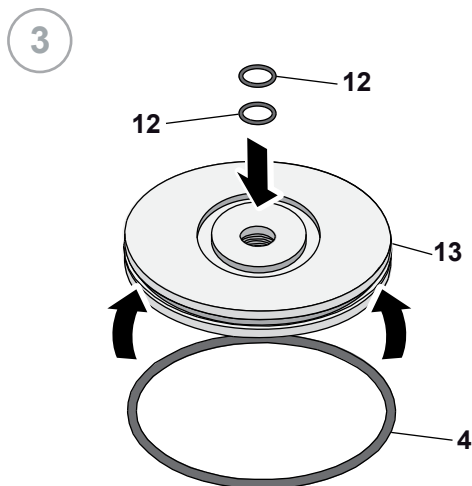
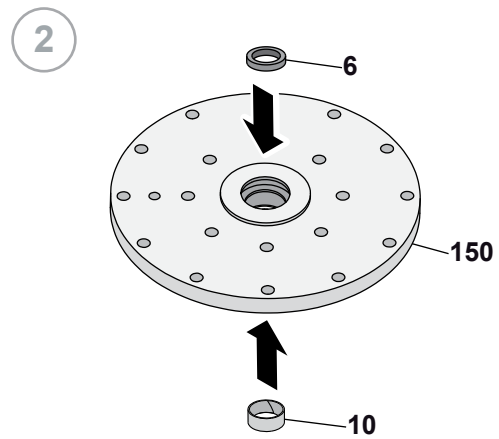
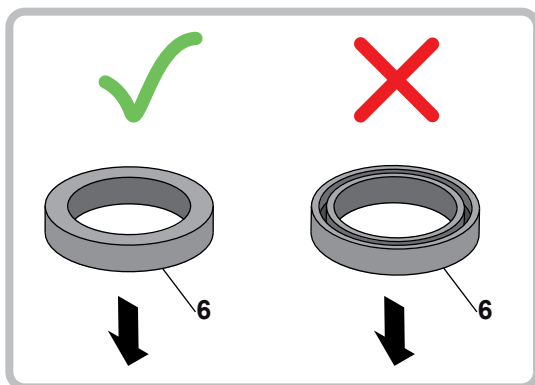
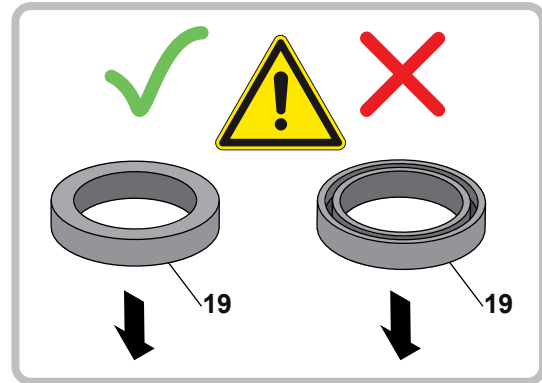
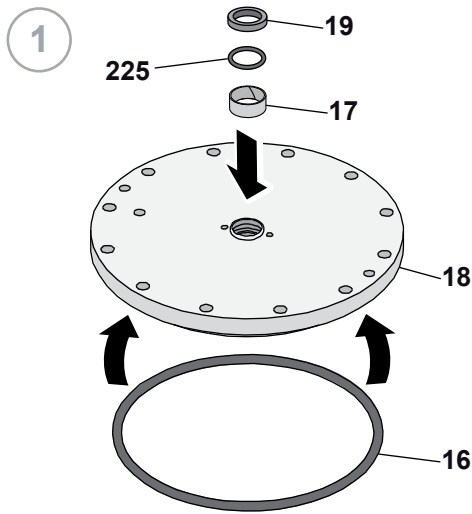


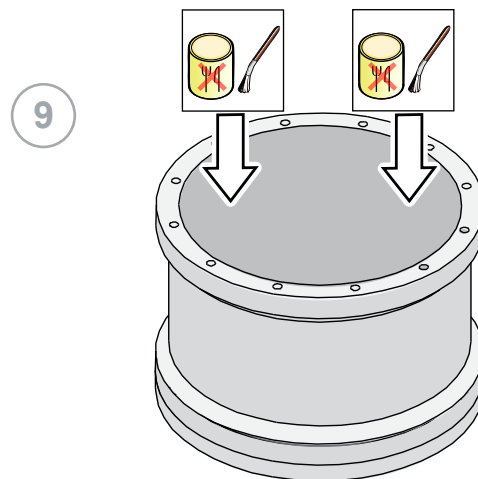
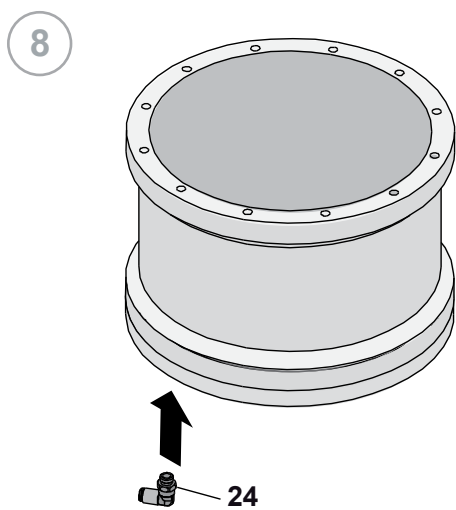
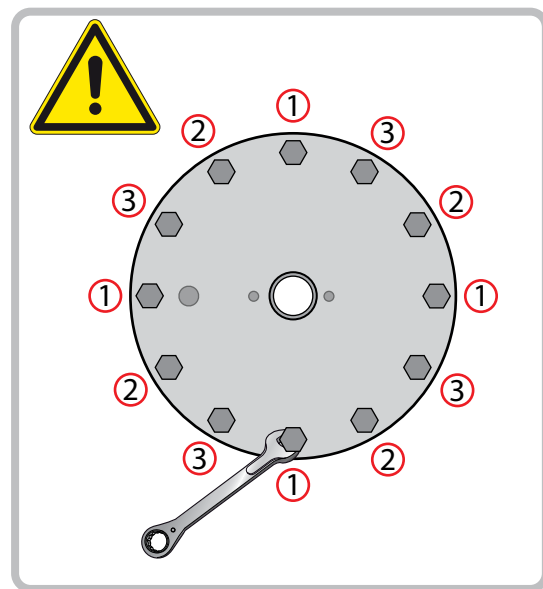
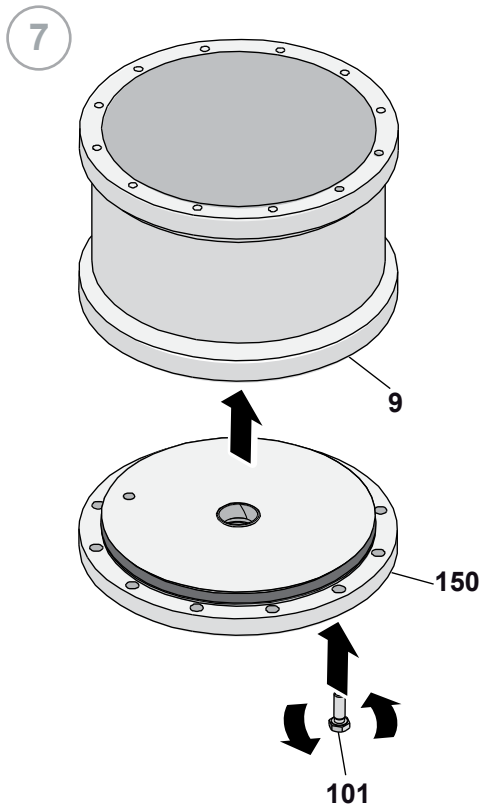
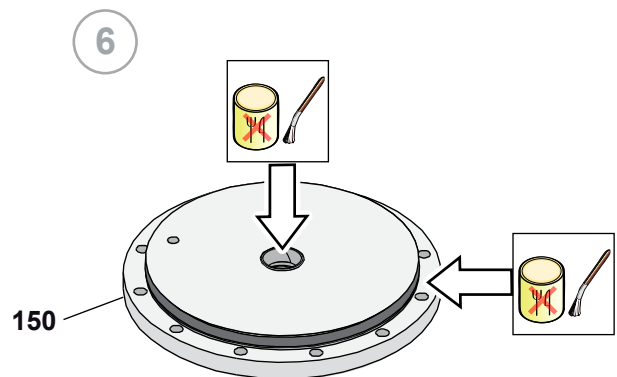
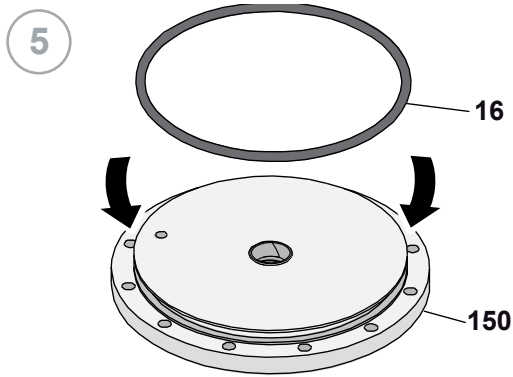
24-b

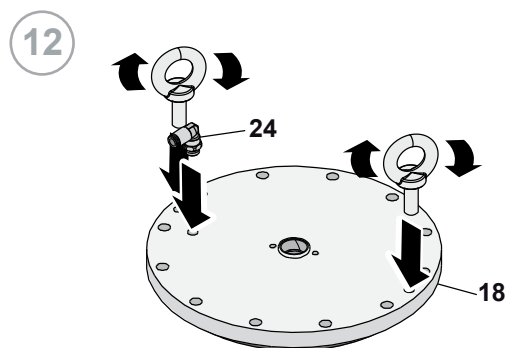
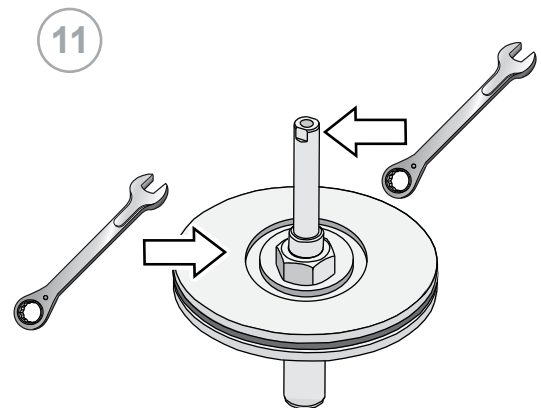
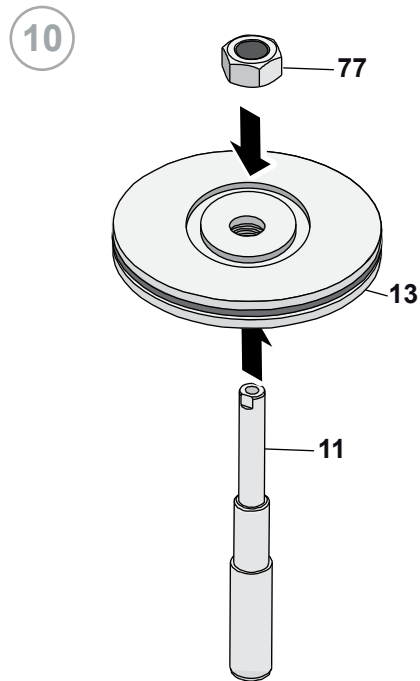




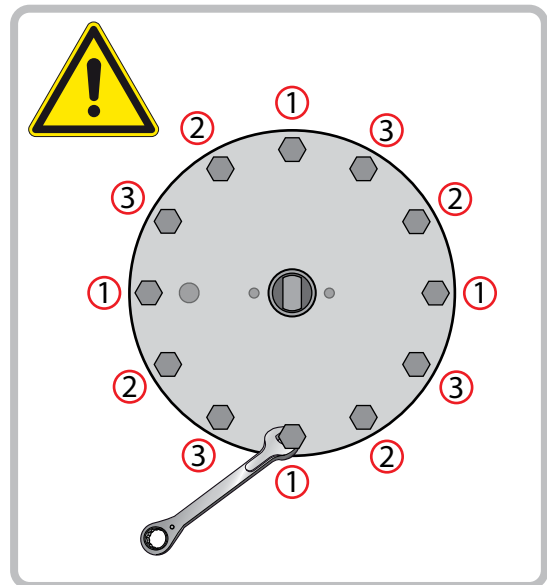
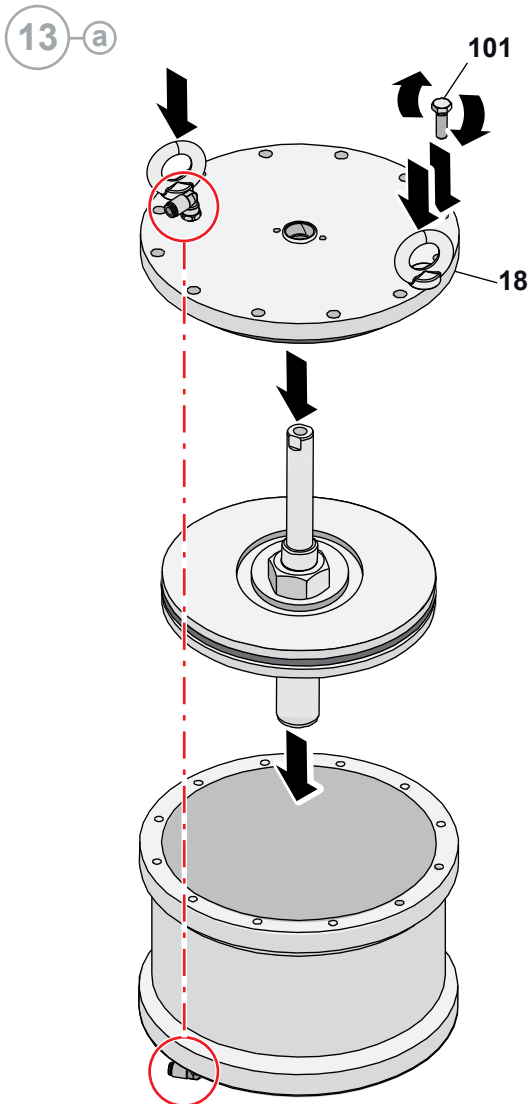
### 10.12 Montaje de la BBZQ - BBYQ cilindro 207-360





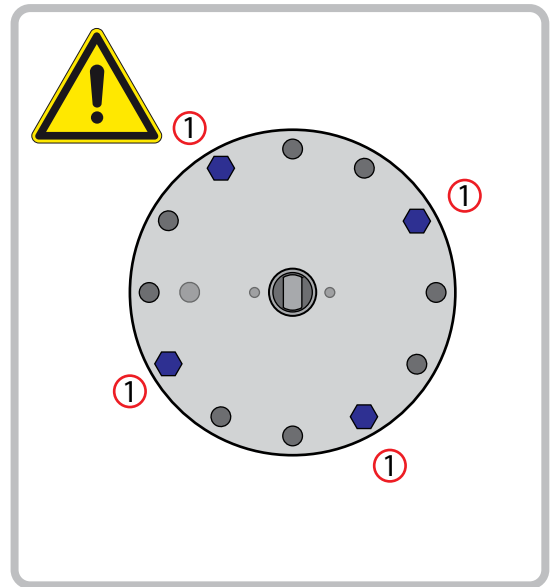
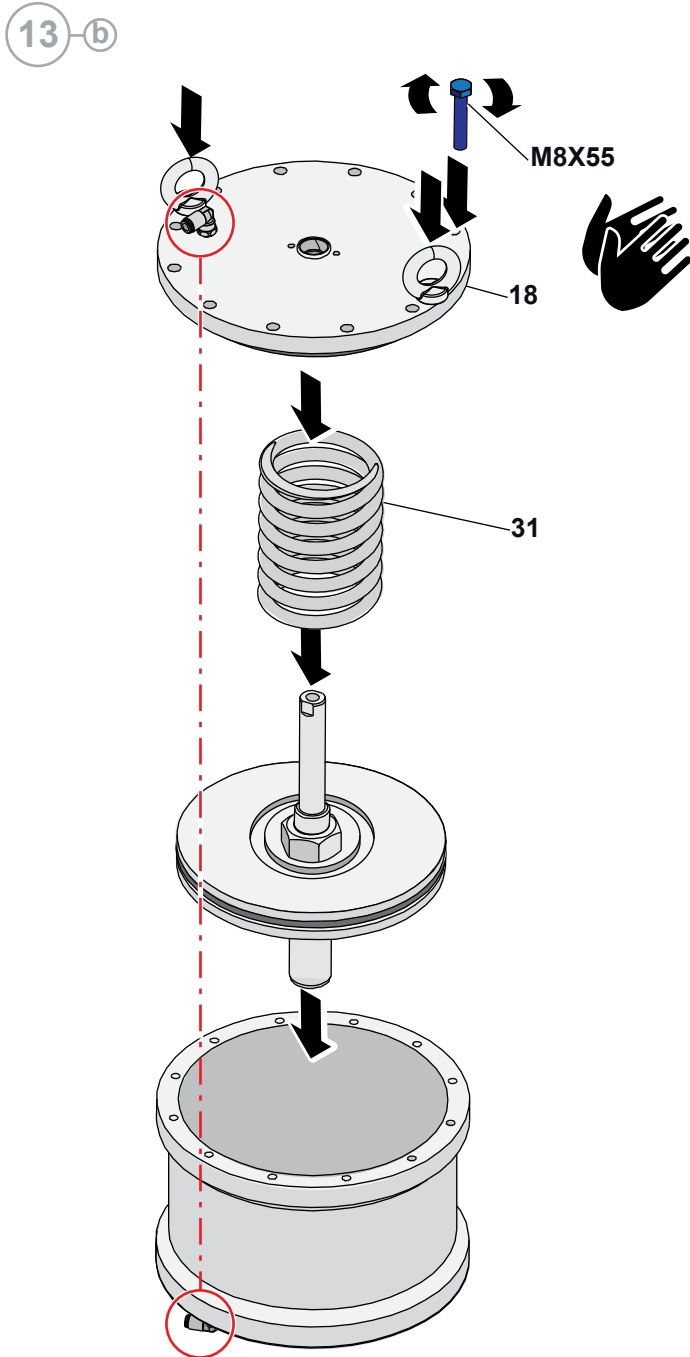


**(Doble efecto)**

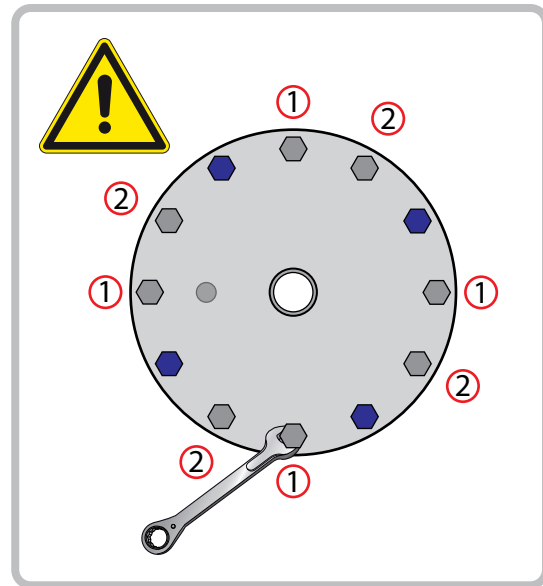
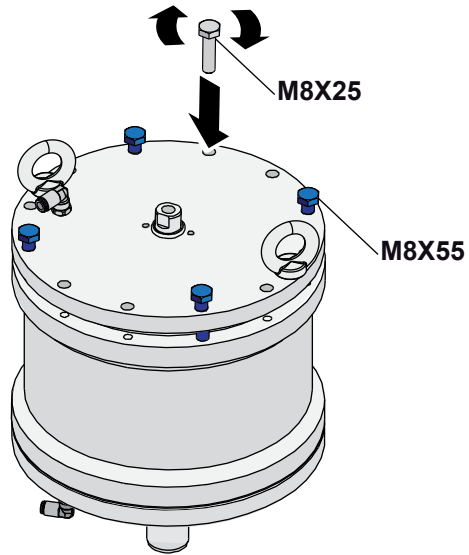




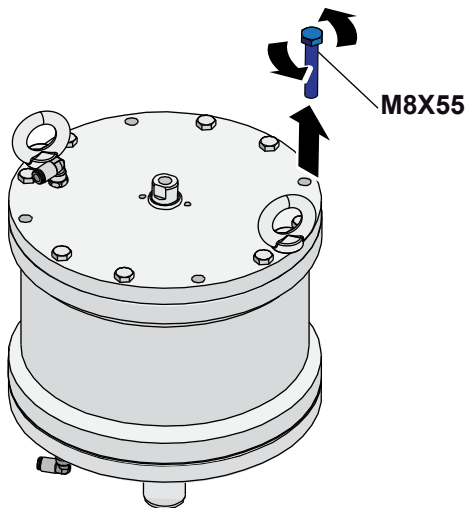
**(Normalmente cerrada)**



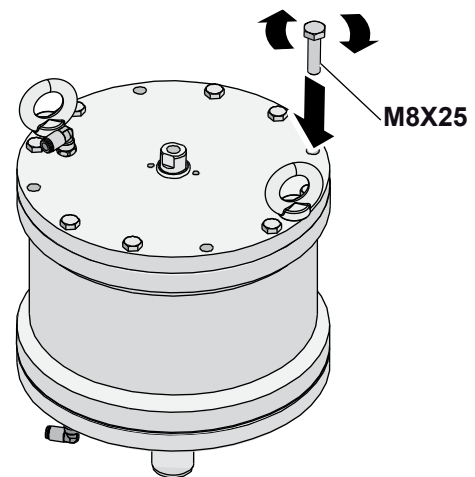
14-b



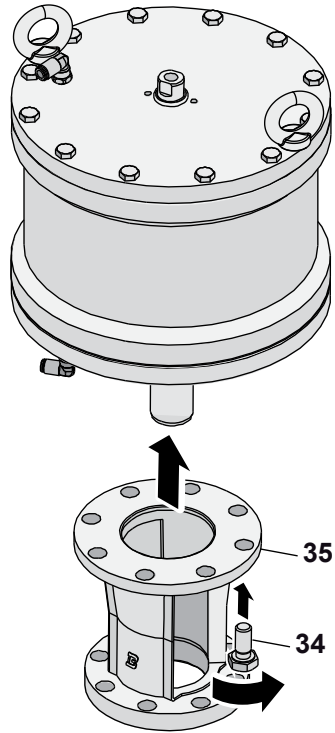
15-b



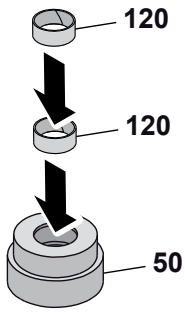
16-b



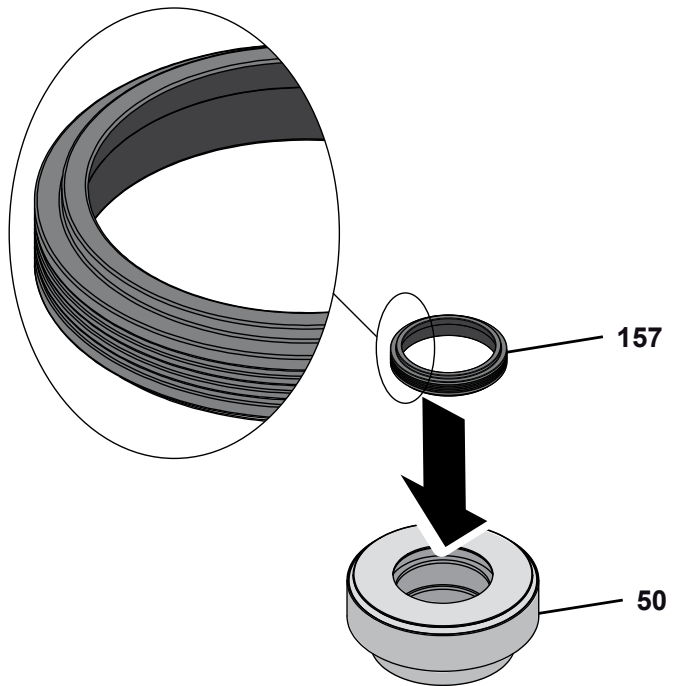
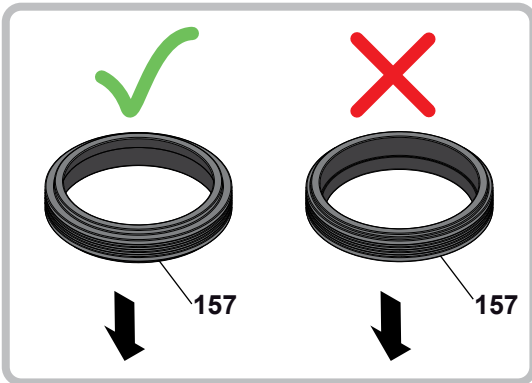
17



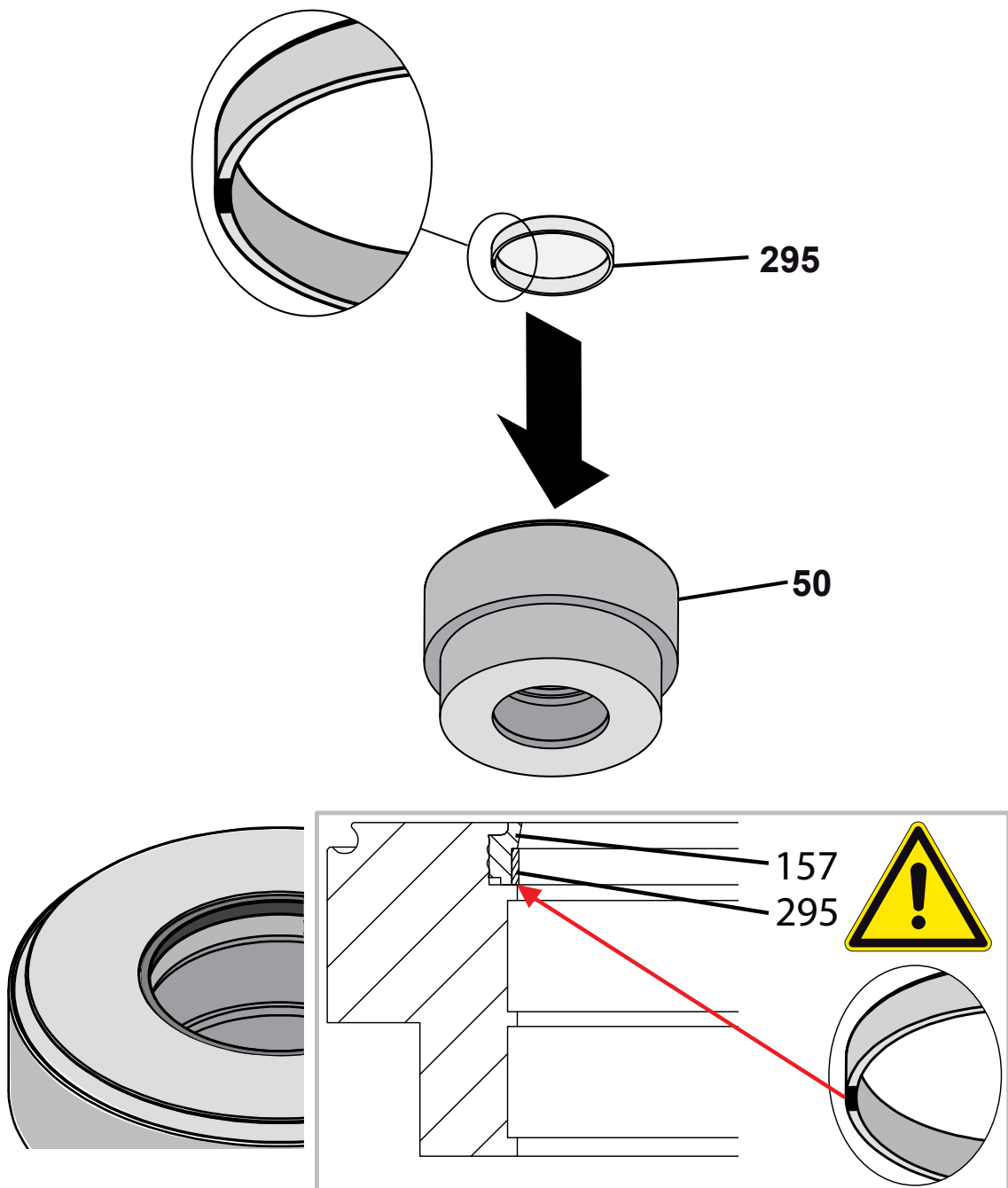
18



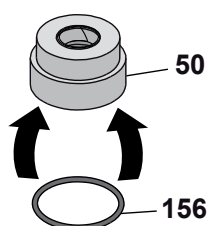
19



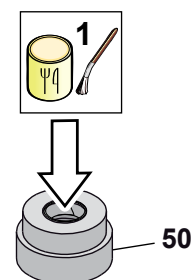
20



21

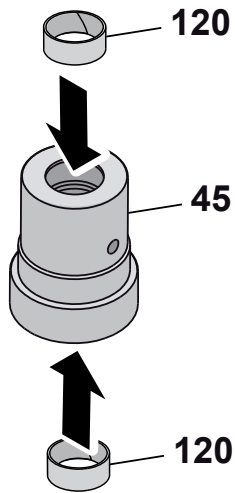


22

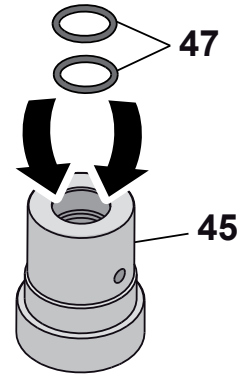


(BBYQ)

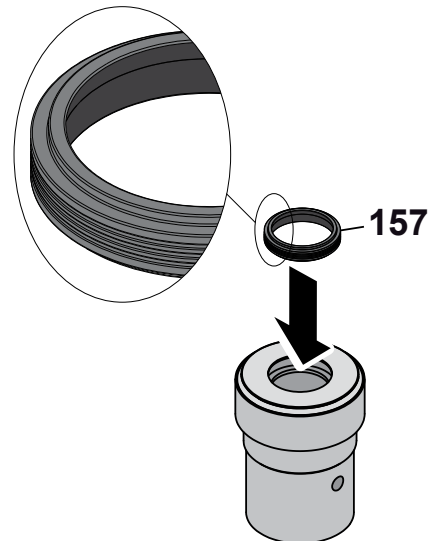
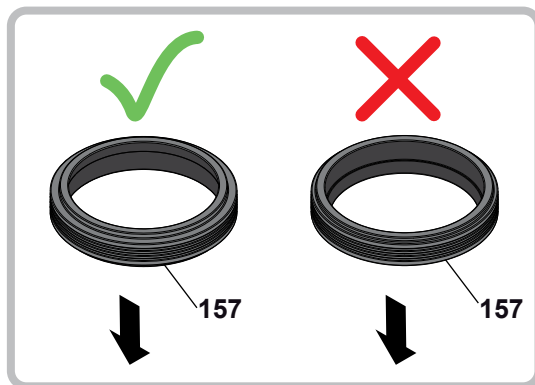
18-d

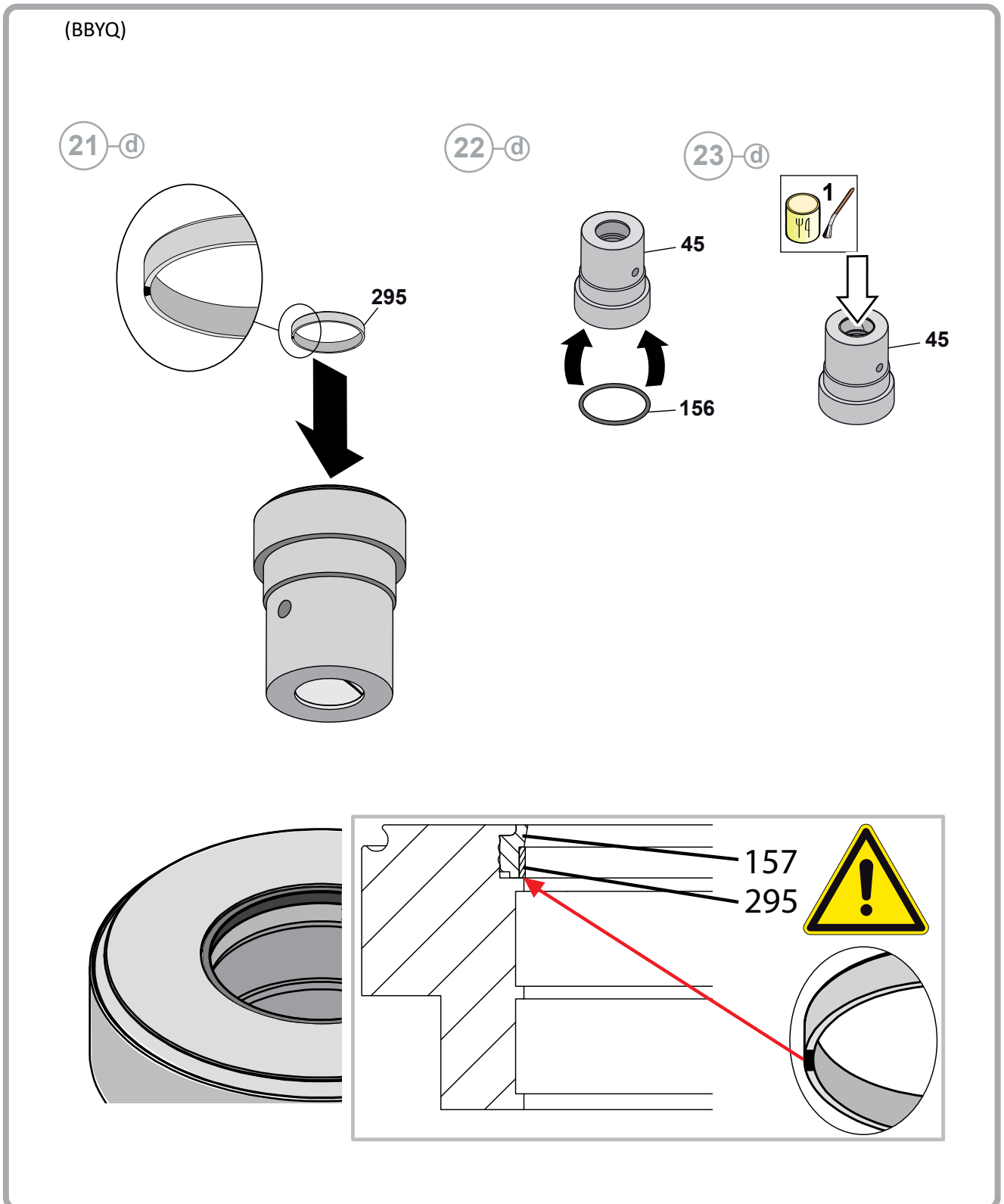


19-d



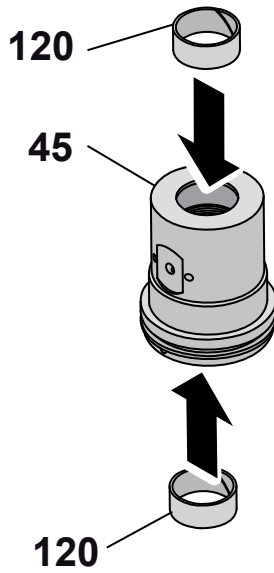
20-d



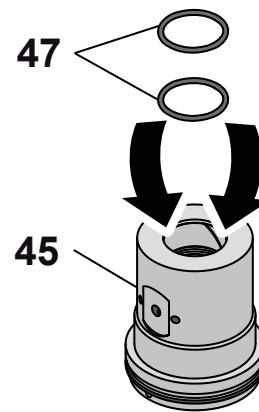


(BBYQ Versión especial)

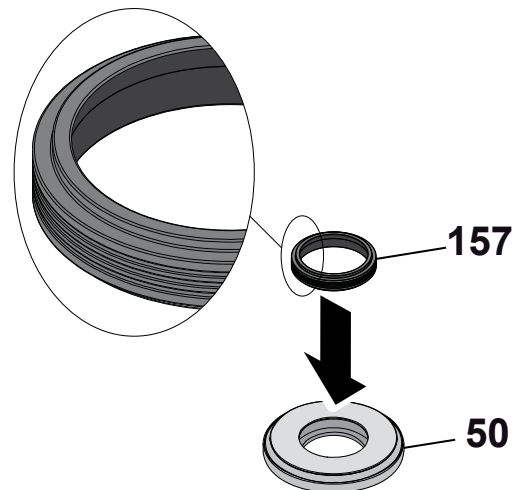
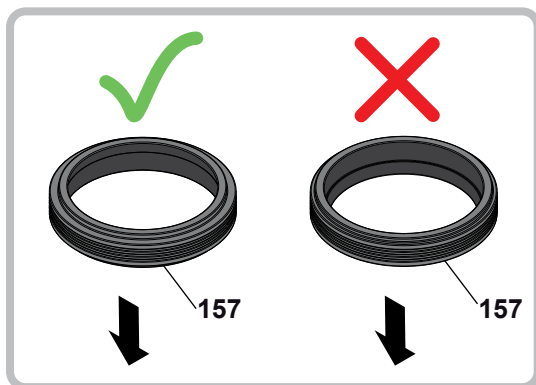
18-f



19-f



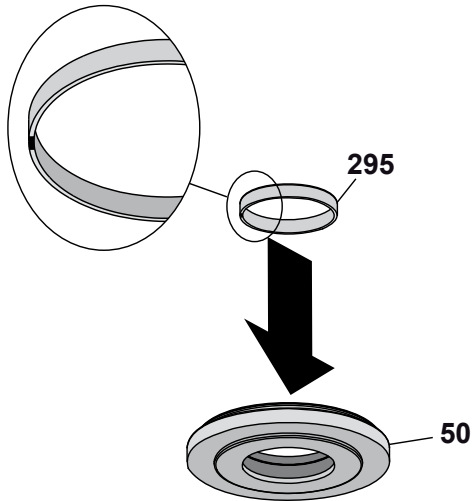
20-f



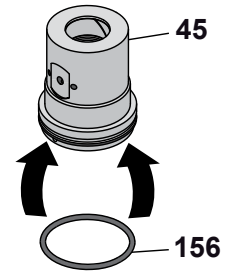


(BBYQ Versión especial)

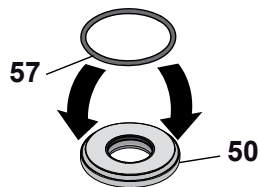
21-f



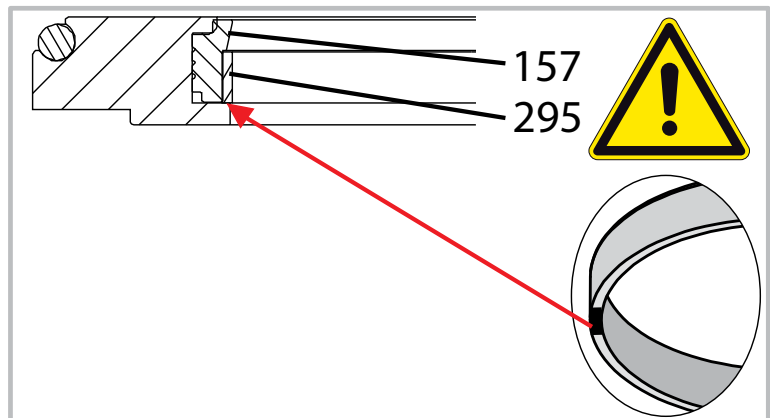
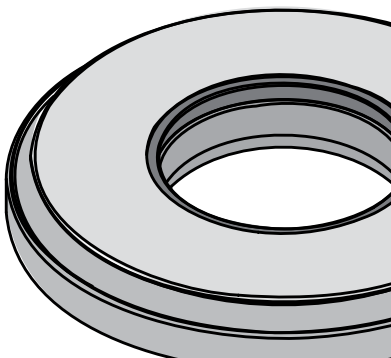
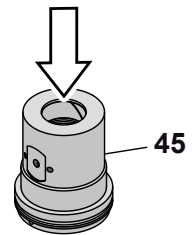
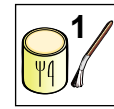
22-f

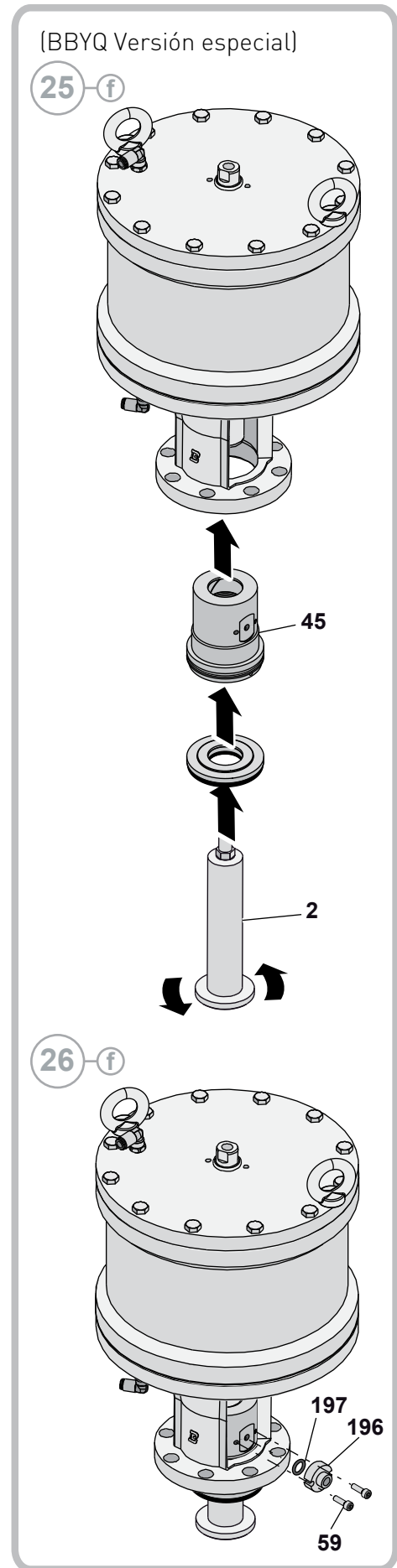
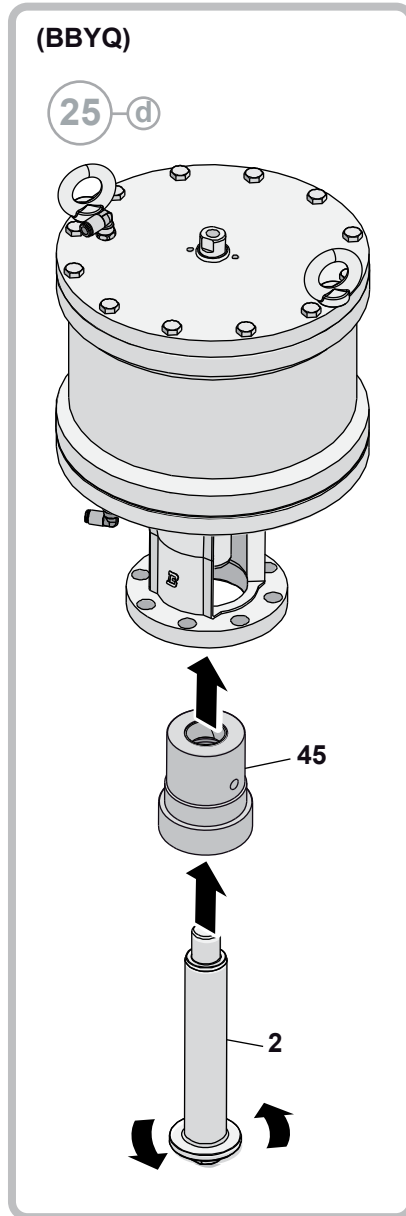
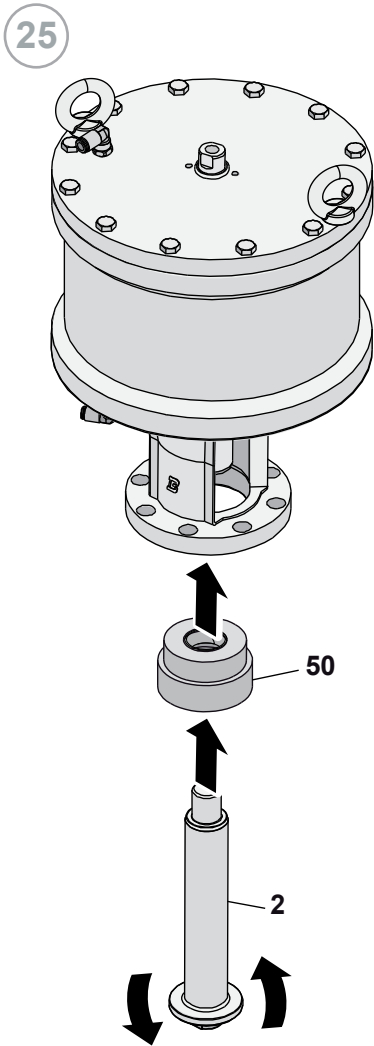


23-f

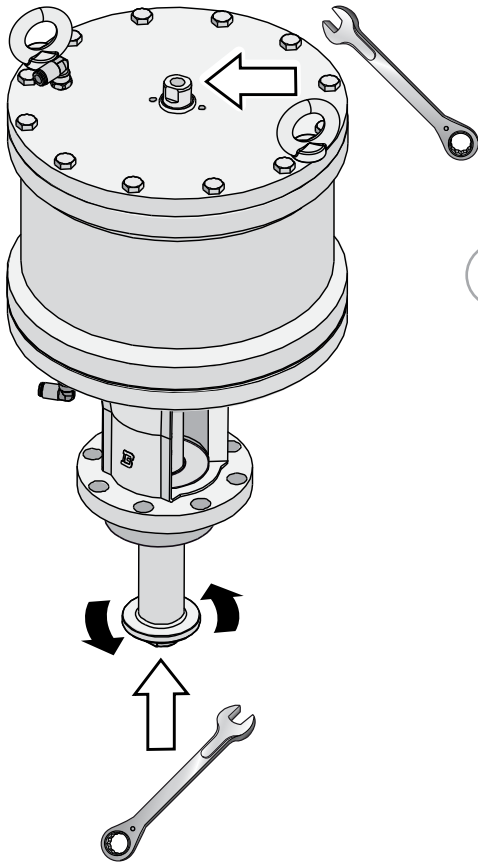


24-f

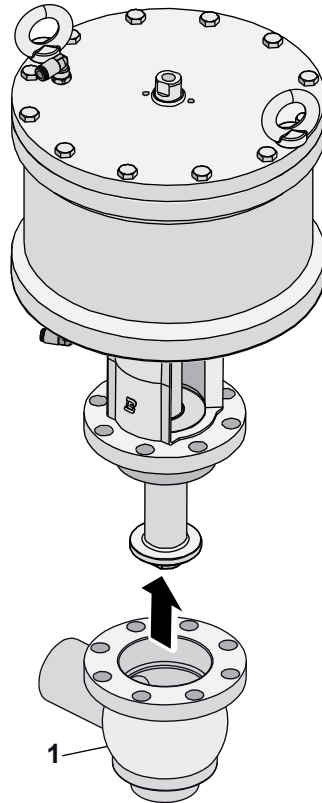




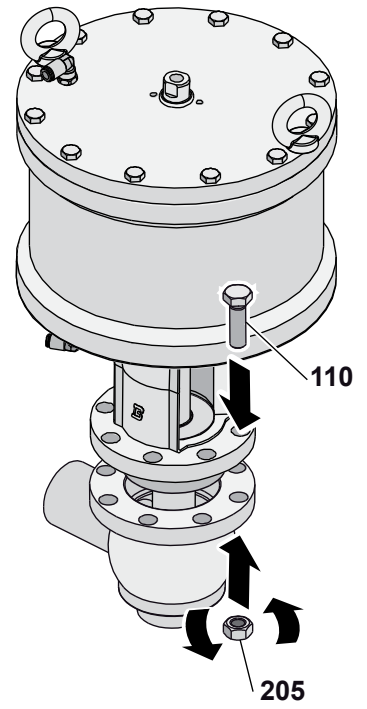
27



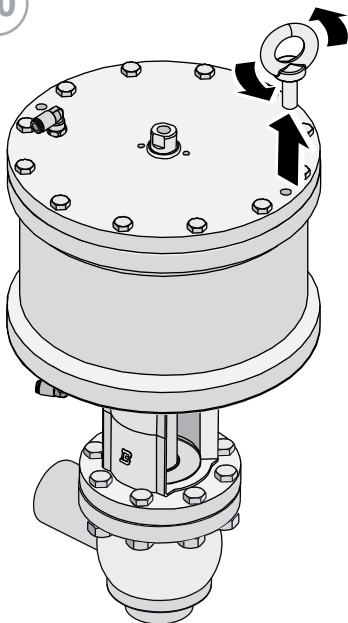
28



29

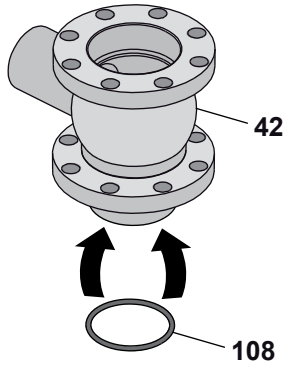


30

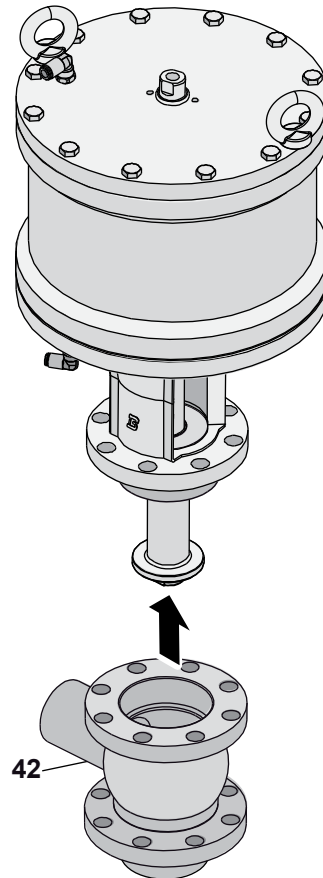


(M8)

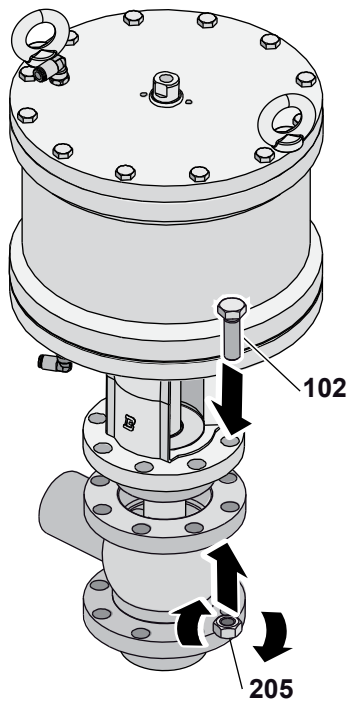
28 a



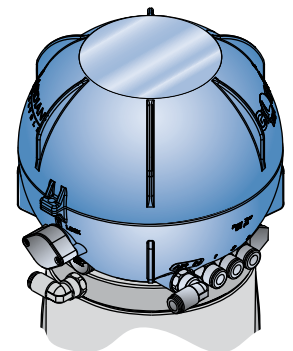
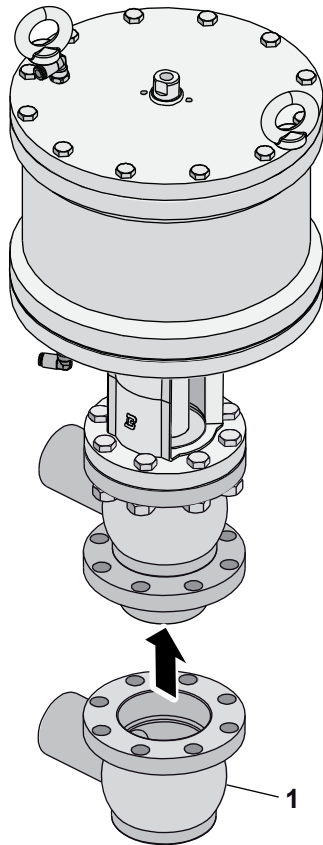
29 a



30 a



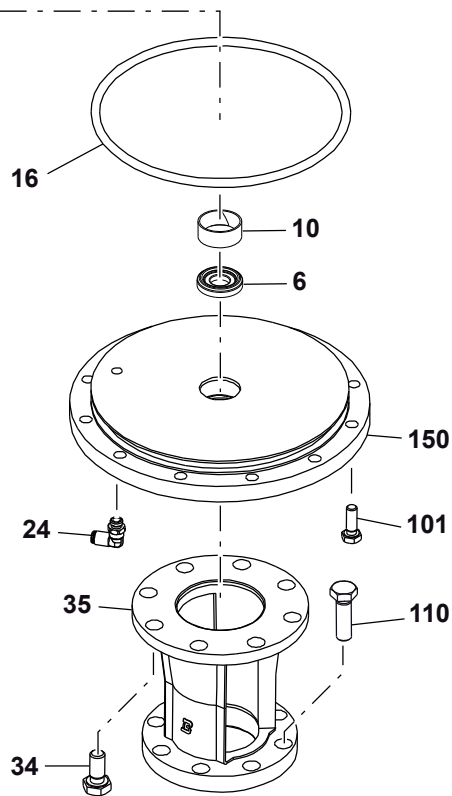
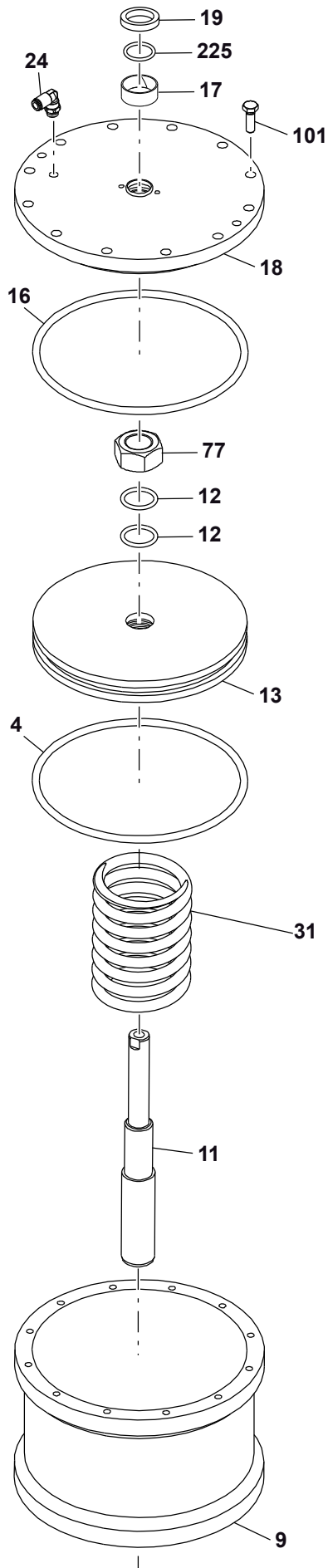
31 a



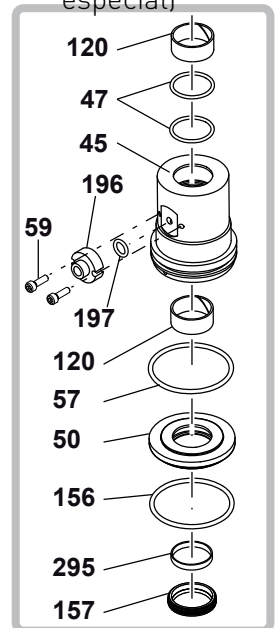
[M GIOTTO CYL.207]

### 10.13 Válvula neumática BBZQ - BBYQ cilindro 207-360 Desviadora

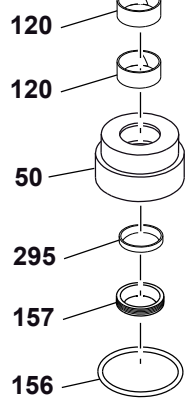
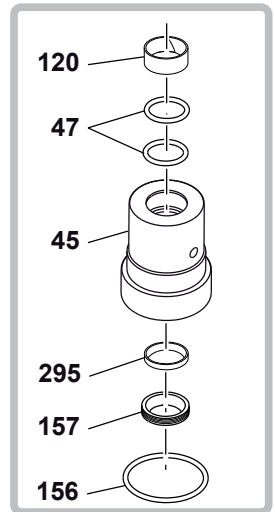
Nº	DESCRIPCIÓN
1	Cuerpo inferior
4	Anillo de estanqueidad
6	Anillo de estanqueidad
9	Cilindro
10	Casquillo
11	Perno
12	Anillo de estanqueidad
13	Pistón
16	Anillo de estanqueidad
17	Casquillo
18	Tampón
19	Anillo de estanqueidad
24	Racor de aire
30	Obturador doble
31	Muelle
34	Tornillo
35	Ensamblaje
42	Cuerpo superior
45	Barrera de vapor
47	Anillo de estanqueidad
50	Disco de sujeción de la junta estanca
57	Anillo de estanqueidad
59	Tornillo
77	Tuerca
101	Tornillo
102	Tornillo
108	Anillo de estanqueidad
110	Tornillo
120	Casquillo
150	Tampón inferior
156	Anillo de estanqueidad
157	Anillo de estanqueidad
196	Conexión de vapor
197	Anillo de estanqueidad
205	Tuerca
225	Anillo de estanqueidad
295	Casquillo



(BBYQ Versión especial)



(BBYQ)



BBZP LL

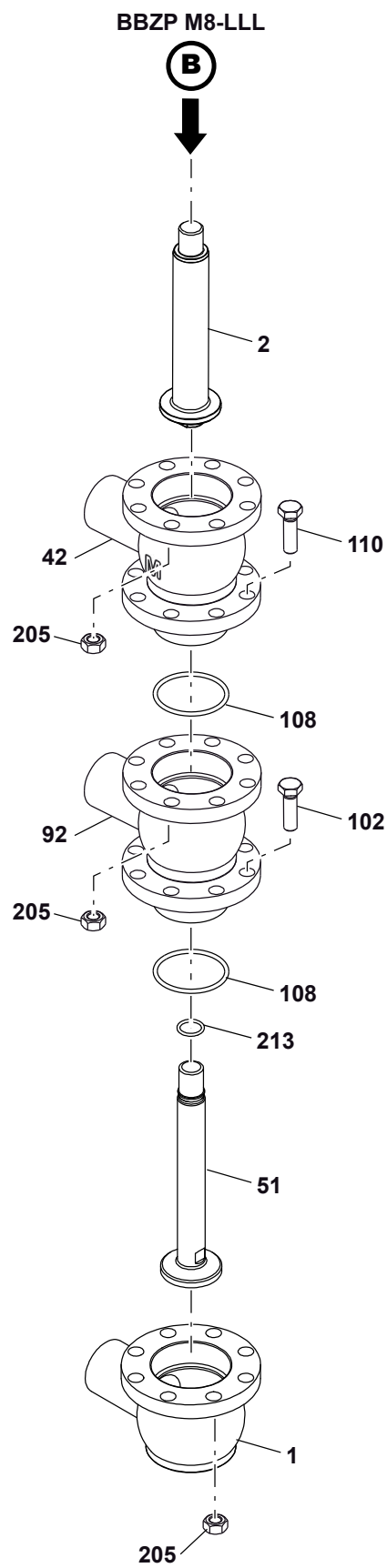
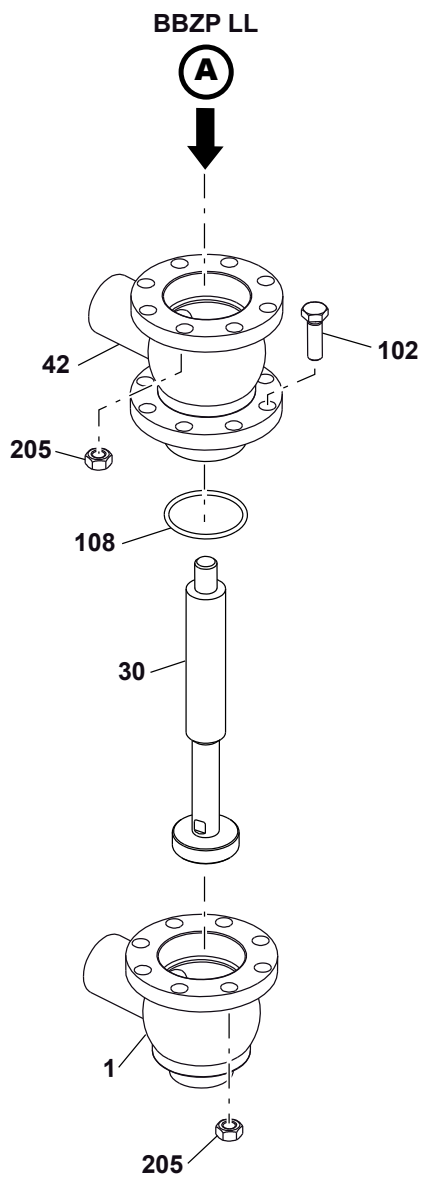
**A**



BBZP M8-LLL

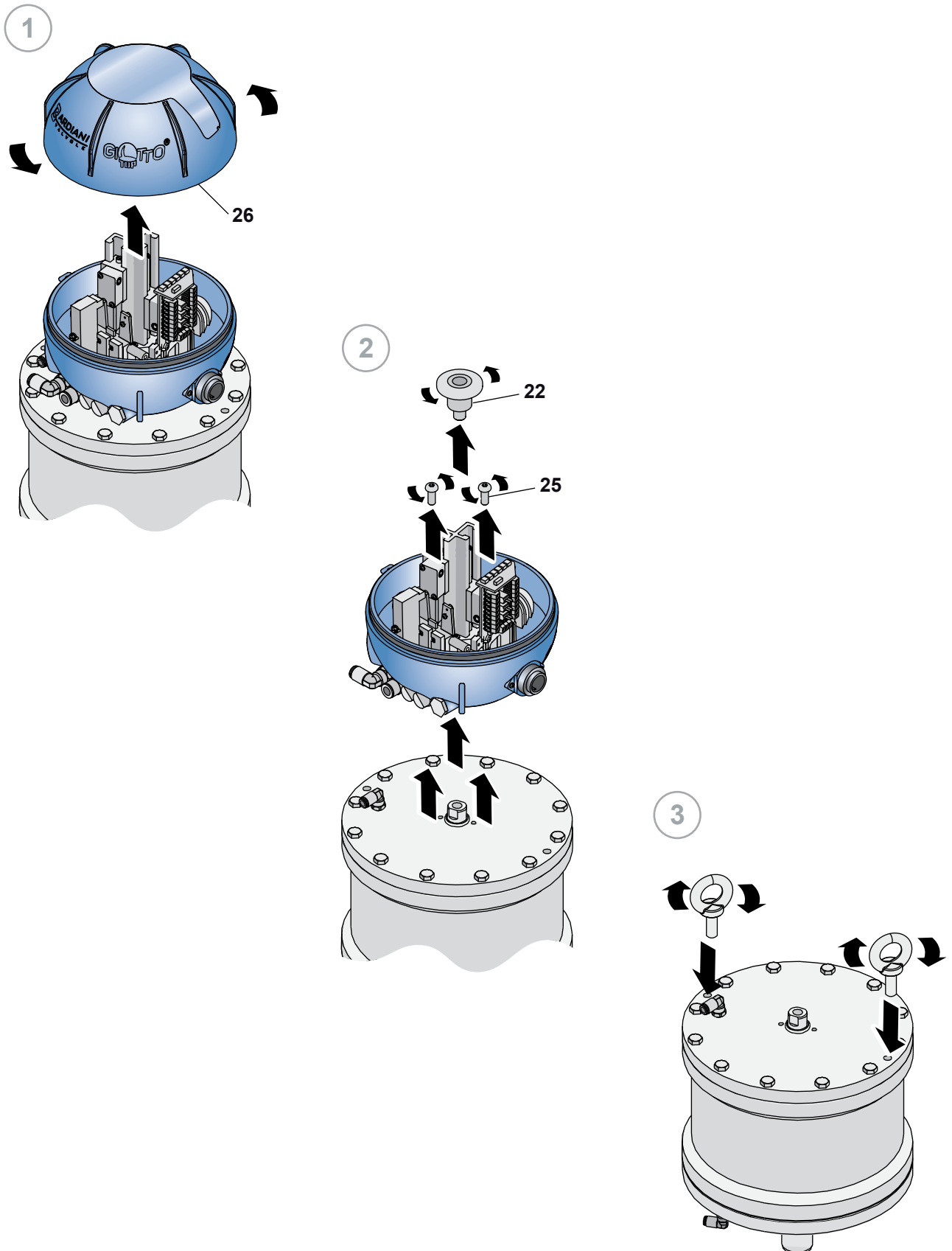
**B**

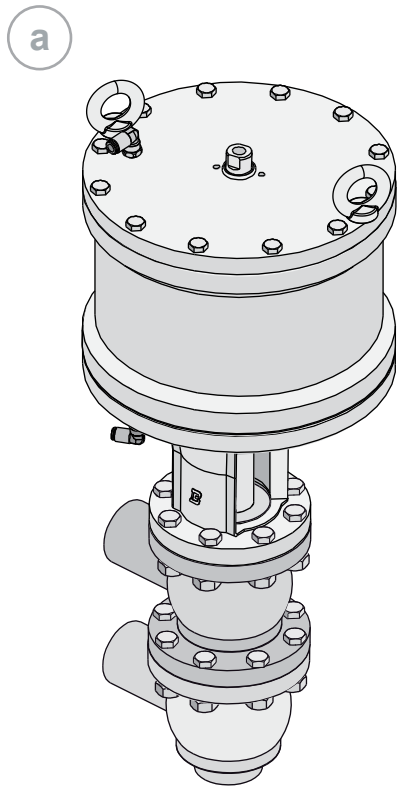




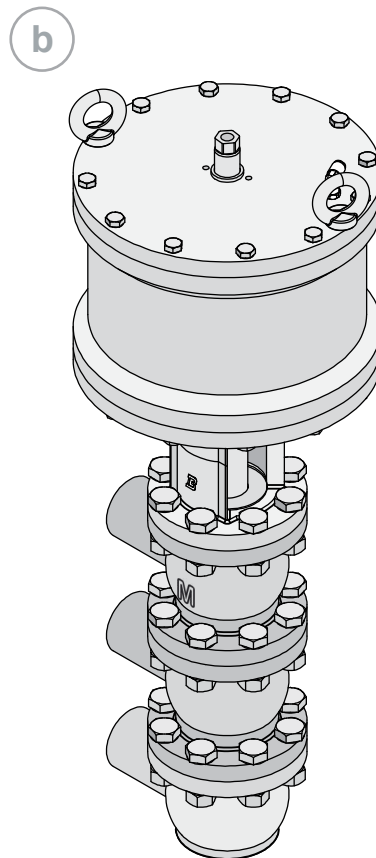



### 10.14 Desmontaje de la BBZQ - BBYQ cilindro 207-360 Desviadora



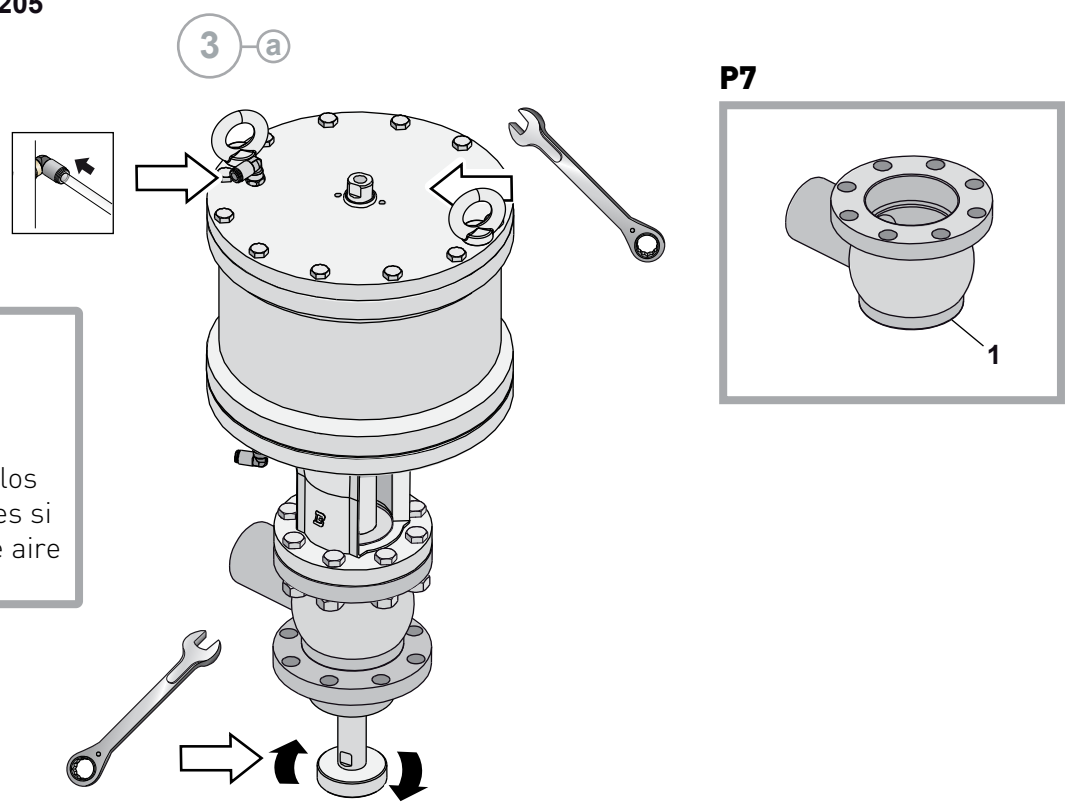
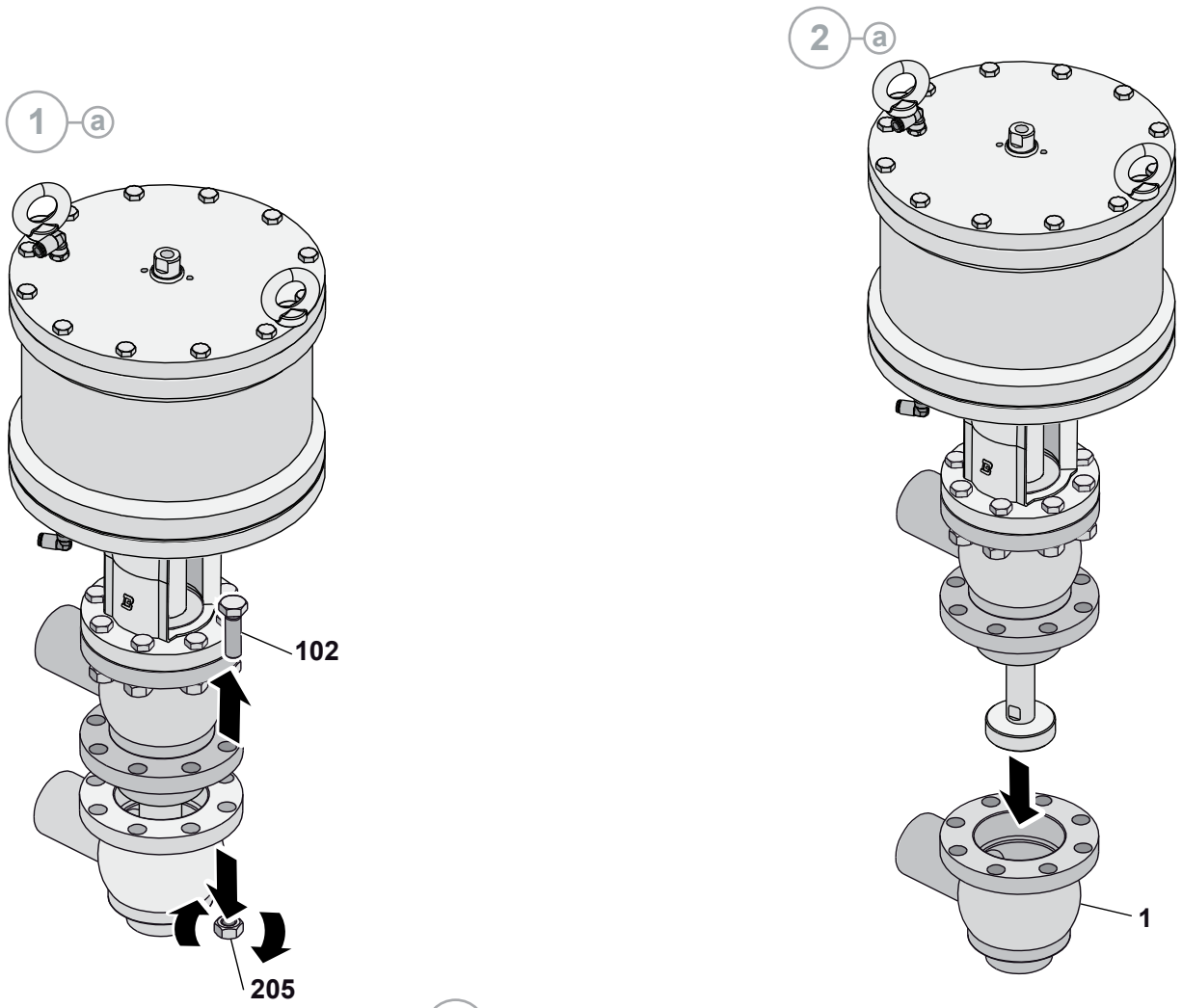


 **[A S BBZQ LL-207-360]**



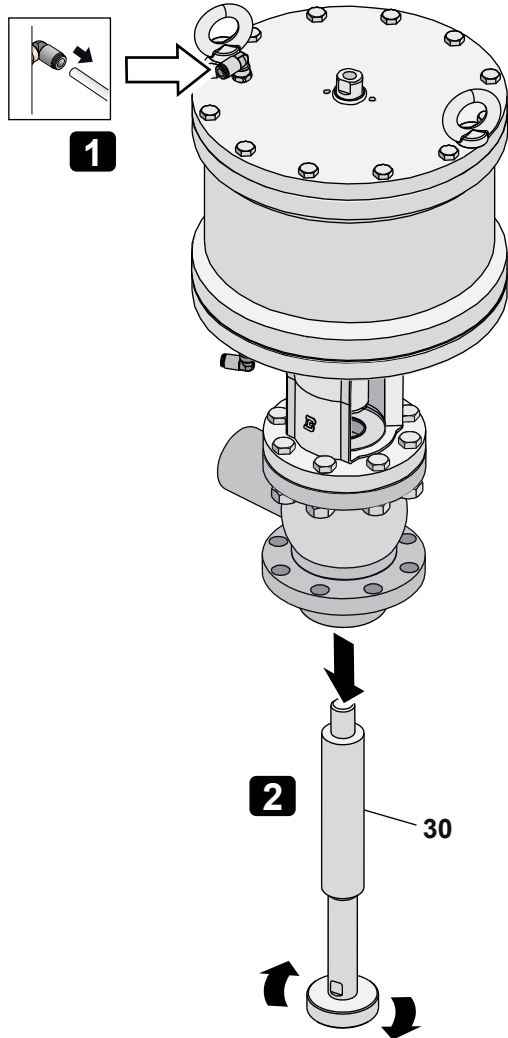
 **[B S BBZQ-M8-LLL-207-360]**

### A Desmontaje de la BBZQ - BBYQ cilindro 207-360 Desviadora

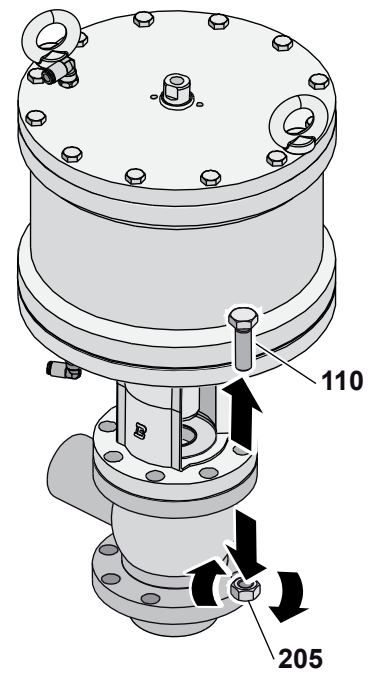


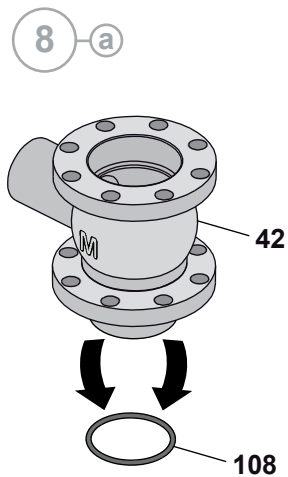
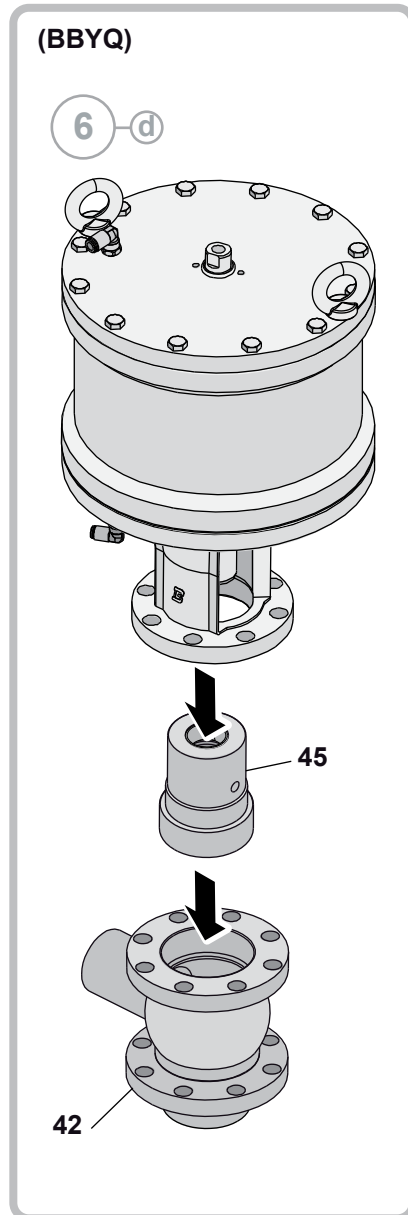
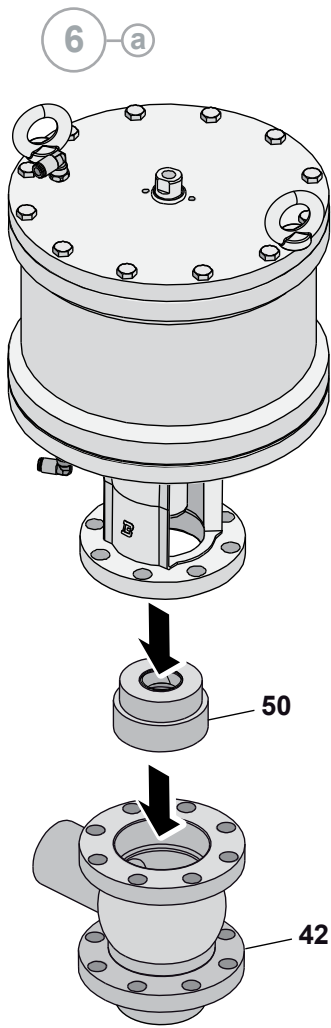
  
No tocar nunca los  
elementos móviles si  
el actuador recibe aire  
comprimido

4 a

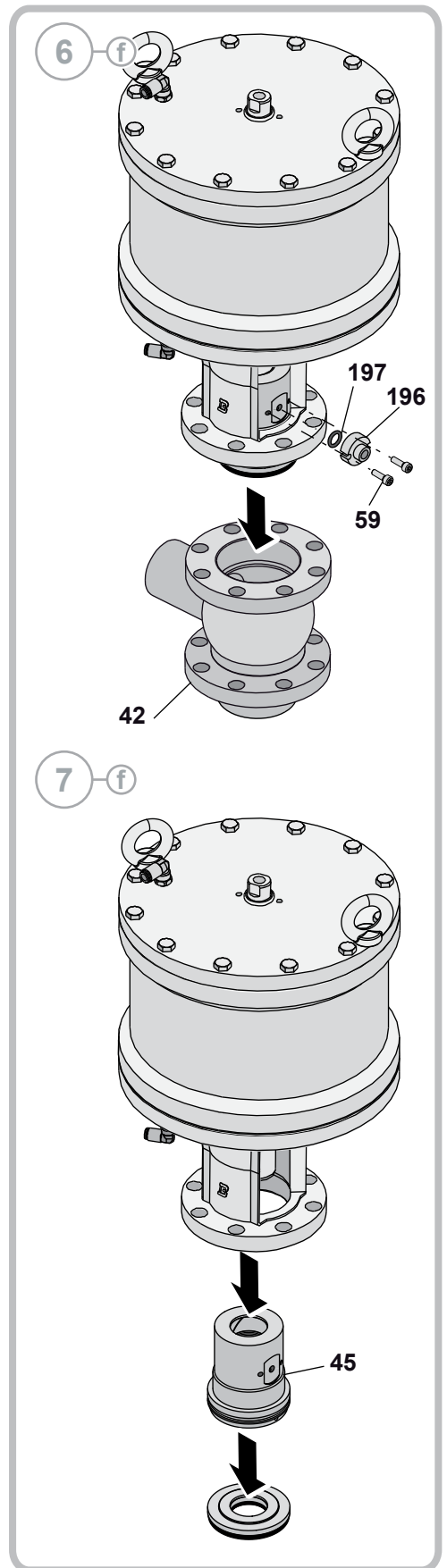


5 a

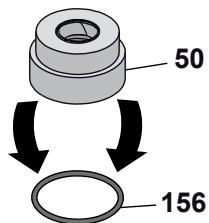




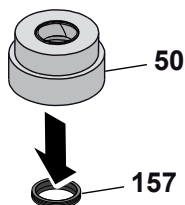
(BBYQ Versión especial)



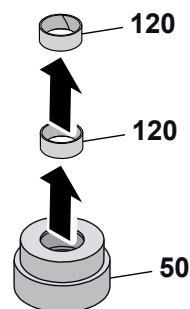
9-a



10-a

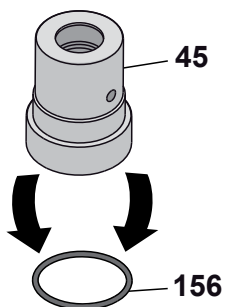


11-a

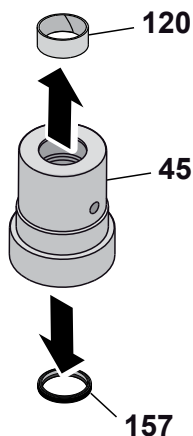


(BBYQ)

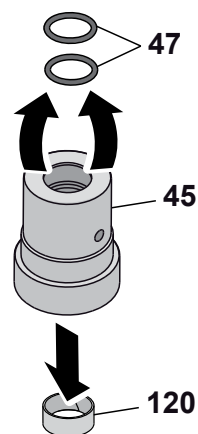
9-d



10-d

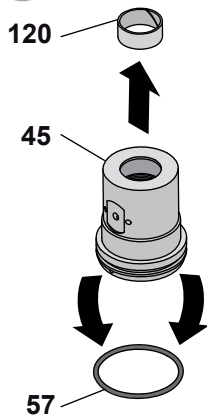


11-d

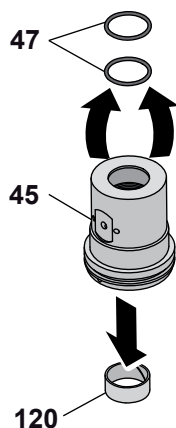


(BBYQ Versión especial)

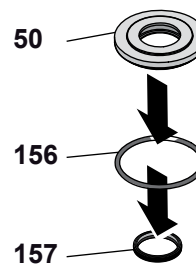
9-f

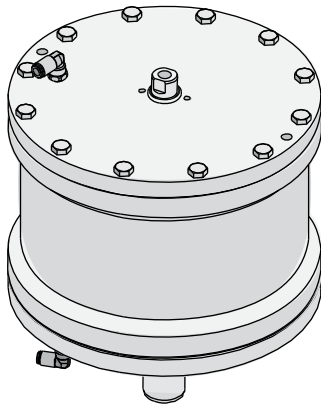


10-f



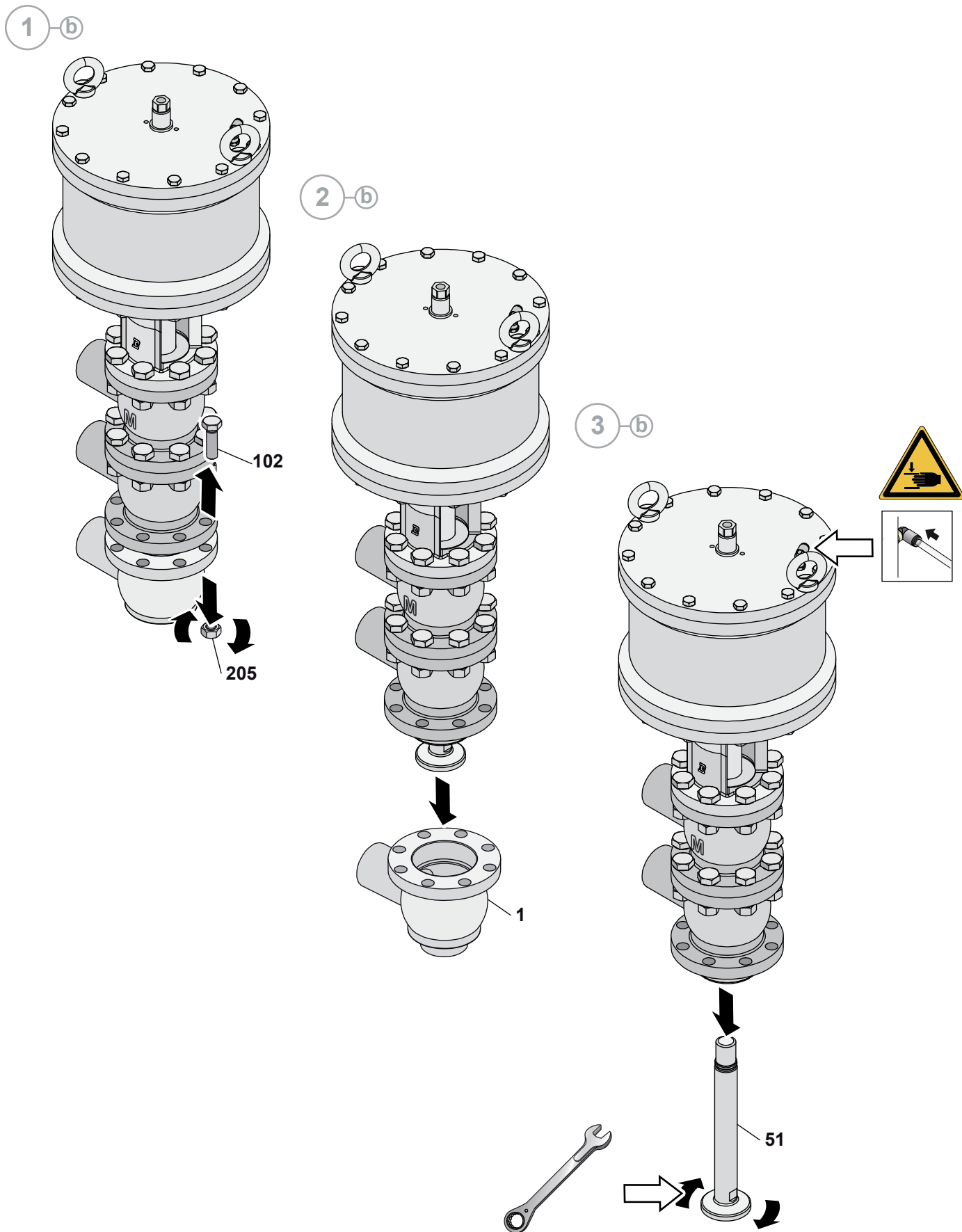
11-f





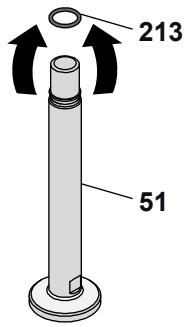
**[A S CYL 207-360]**

## B Desmontaje de la BBZQ M8-LLL cilindro 207-360 Desviadora

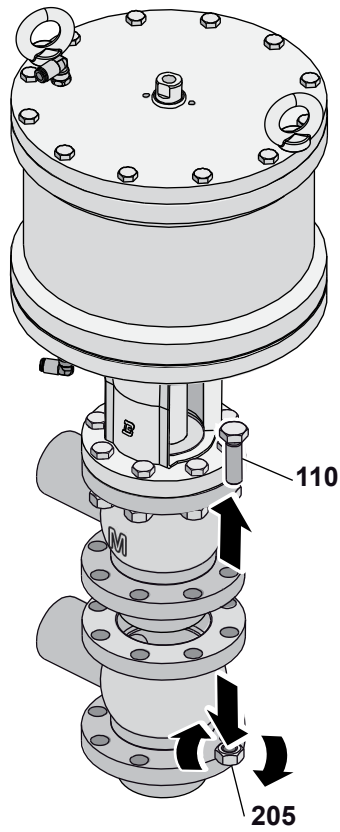




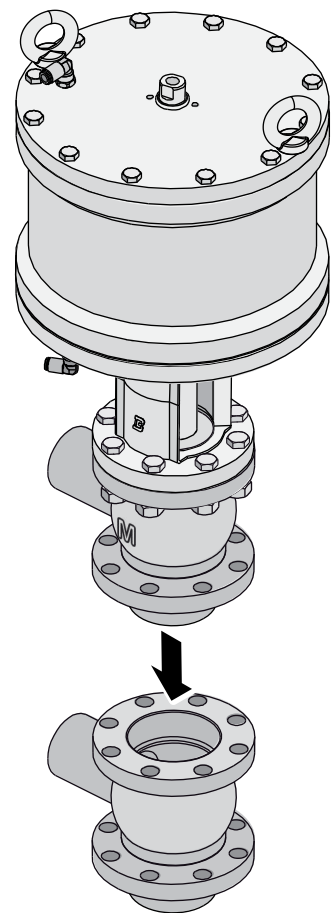
4 b



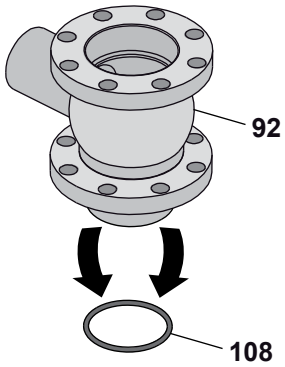
5 b



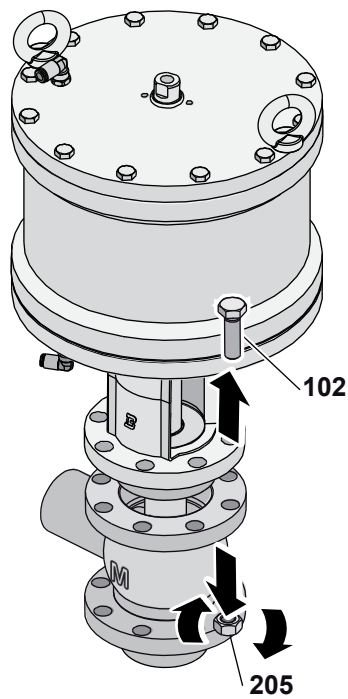
6 b



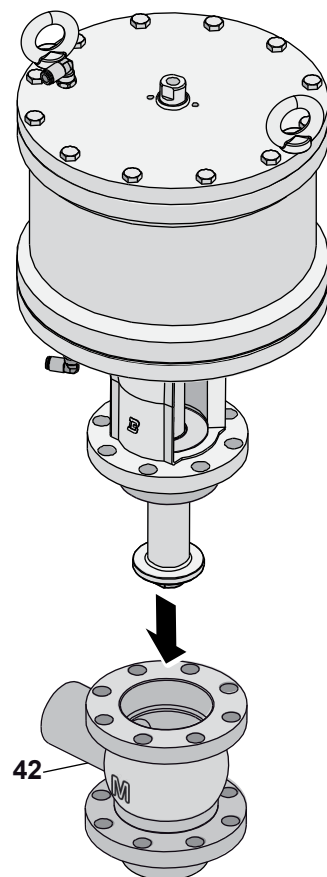
7-b



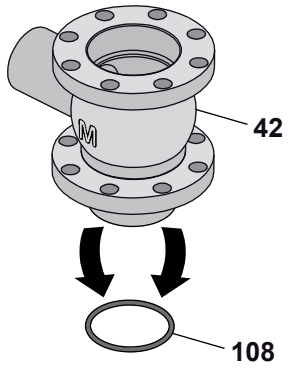
8-b



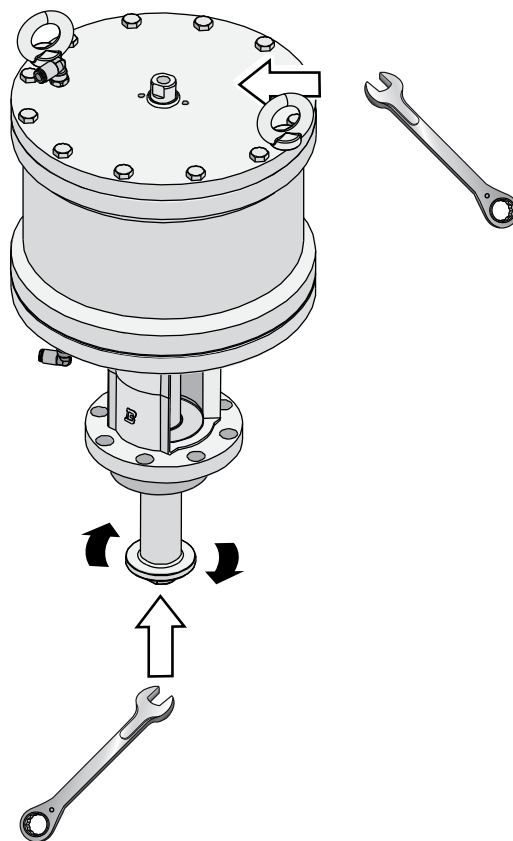
9-b



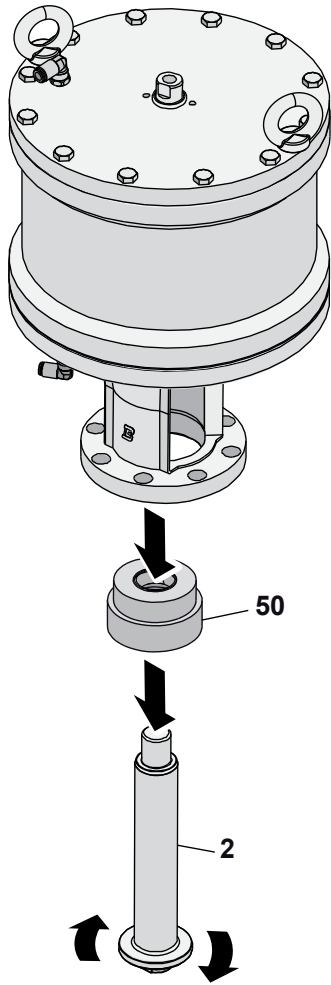
10-b



11-b

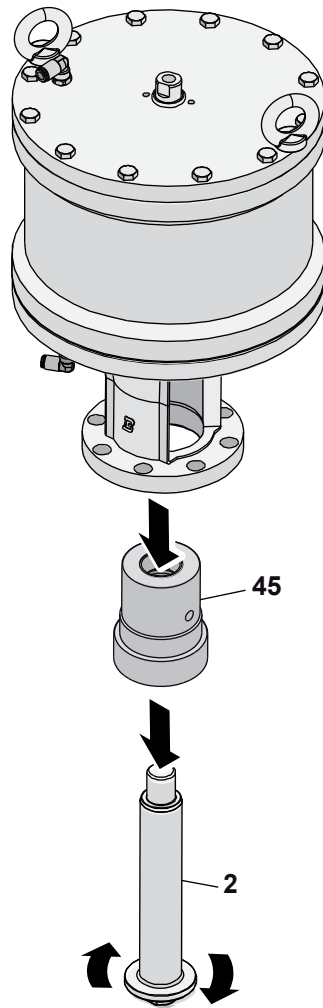


12-b



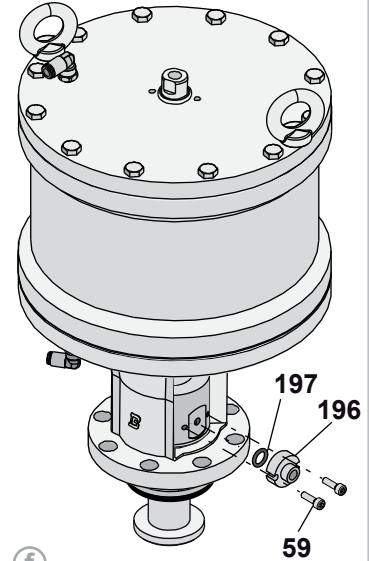
(BBYQ)

12-d

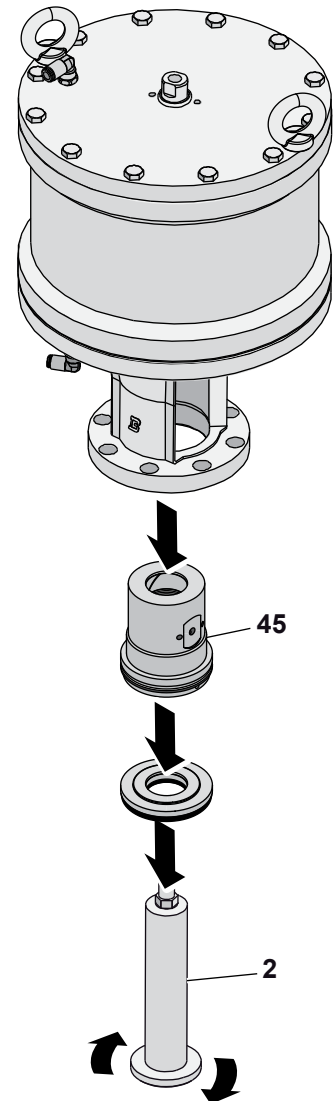


(BBYQ Versión especial)

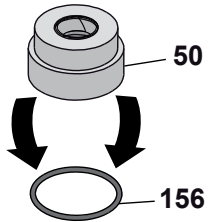
12-f



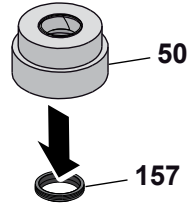
13-f



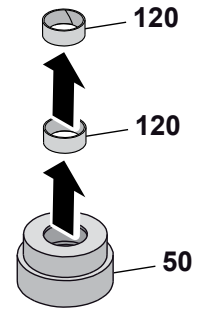
14-b



15-b

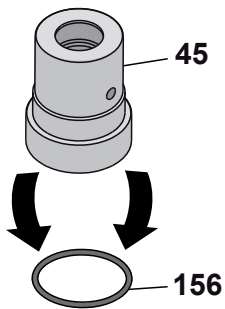


16-b

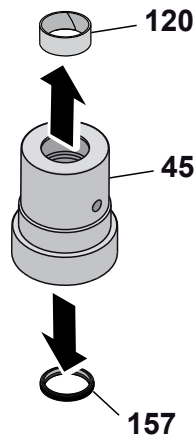


(BBYQ)

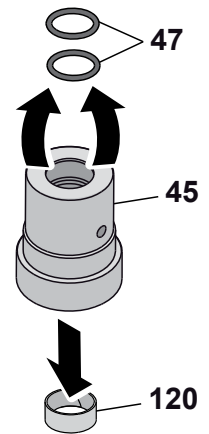
14-d



15-d

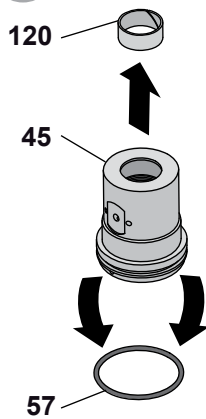


16-d

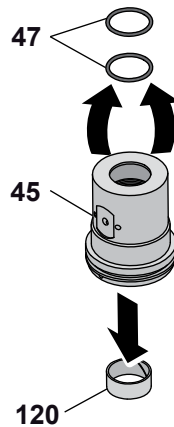


(BBYQ Versión especial)

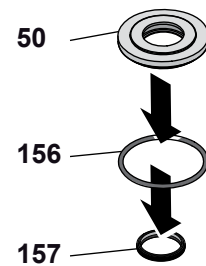
14-f

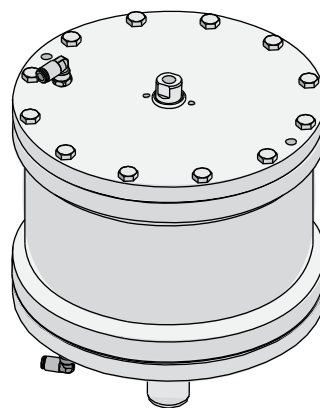
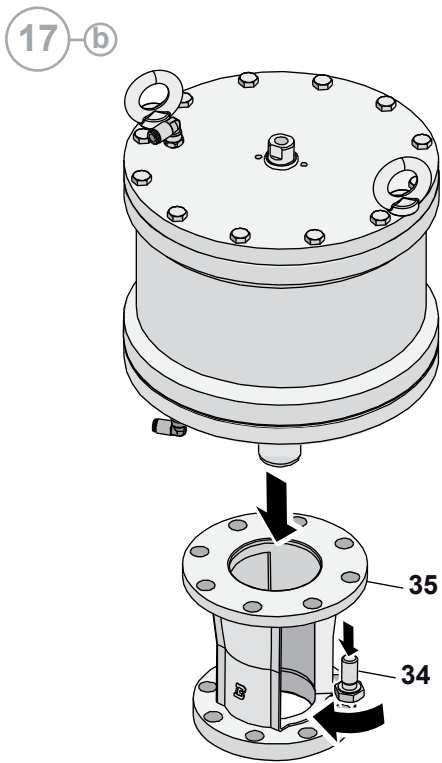


15-f



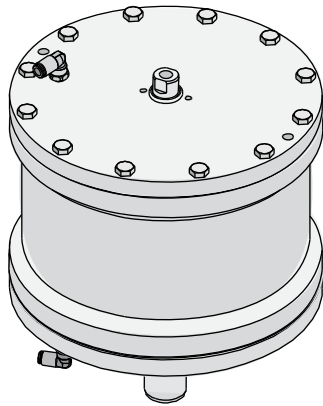
16-f



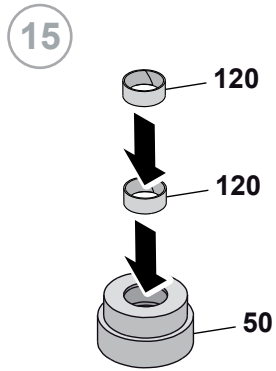


[A S CYL 207-360]

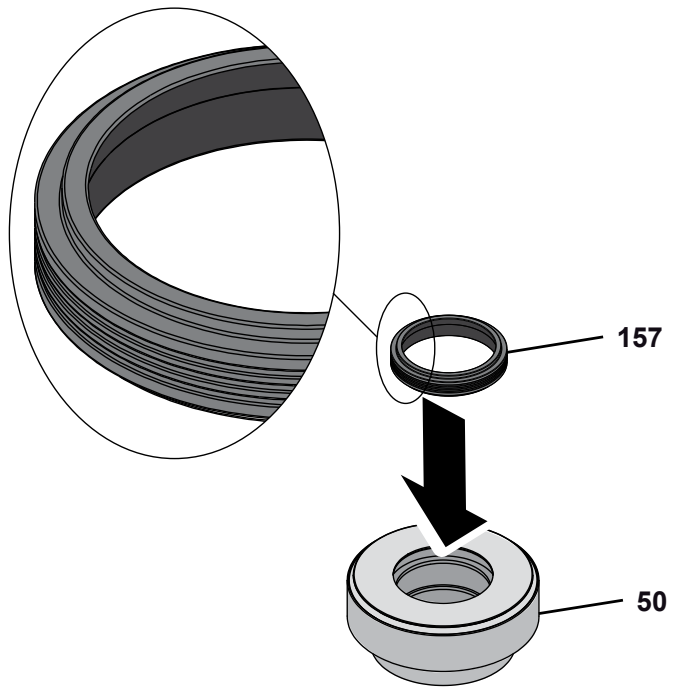
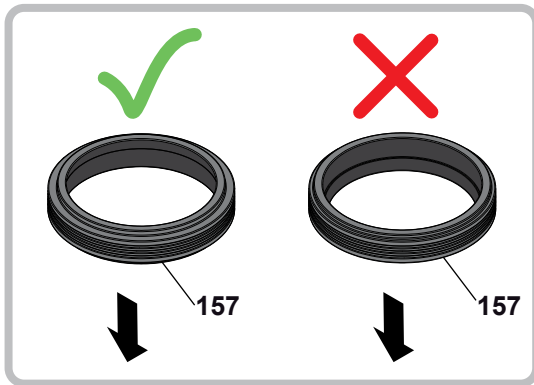
### 10.15 Montaje de la BBZQ - BBYQ cilindro 207-360 Desviadora



[A M CYL 207-360]

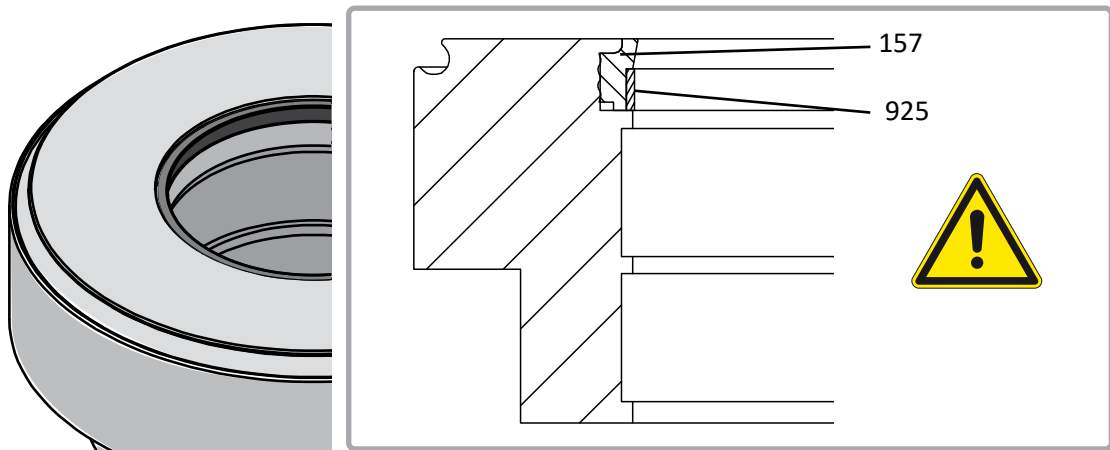
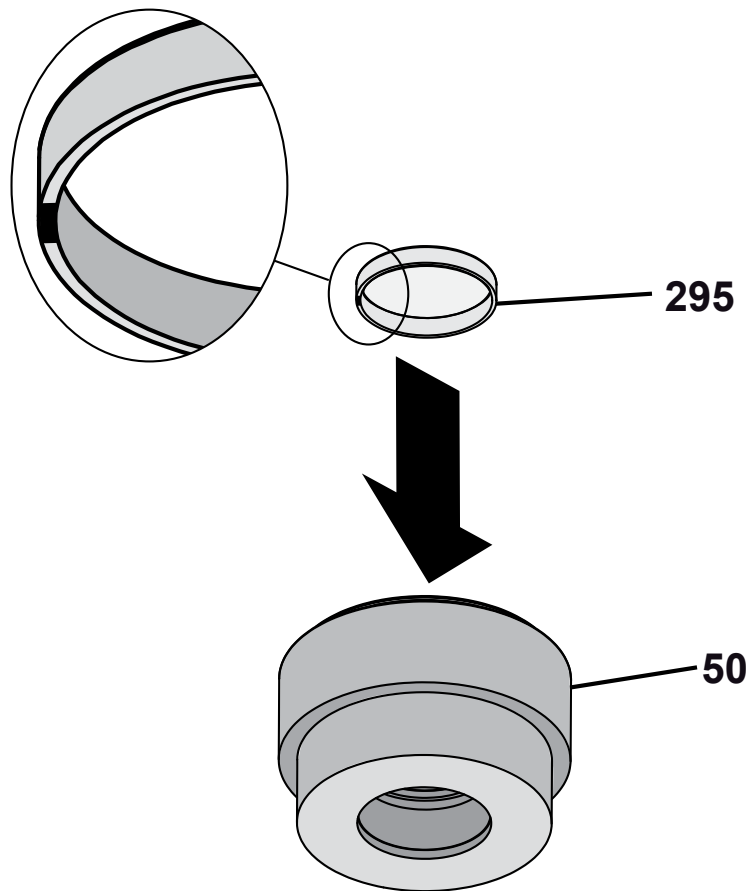


16

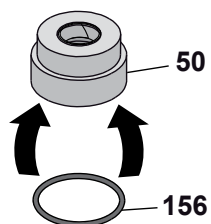




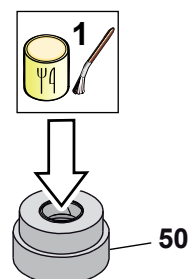
17



18

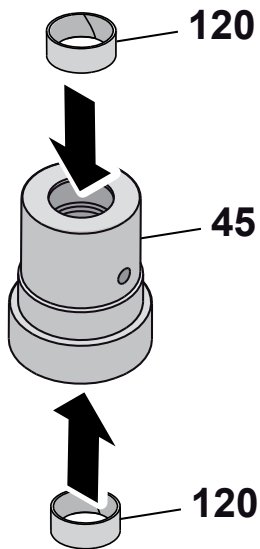


19

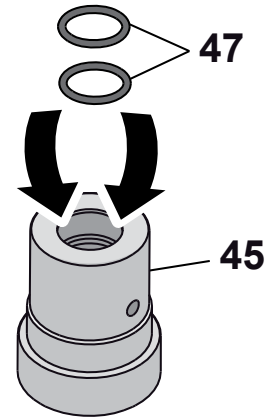


(BBYQ)

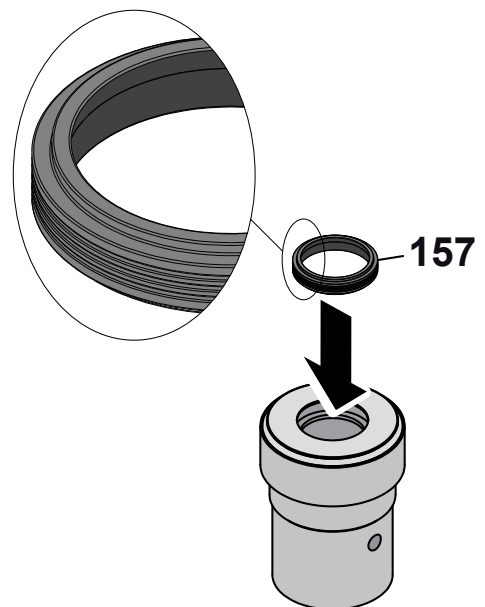
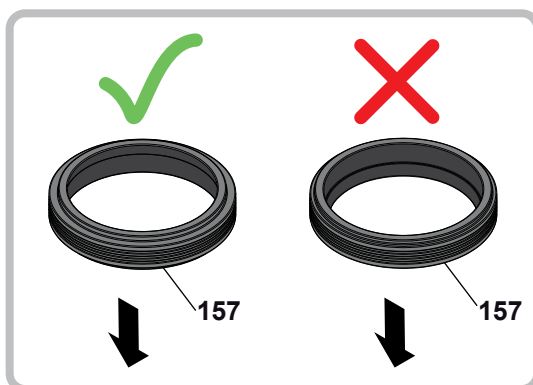
15-d



16-d

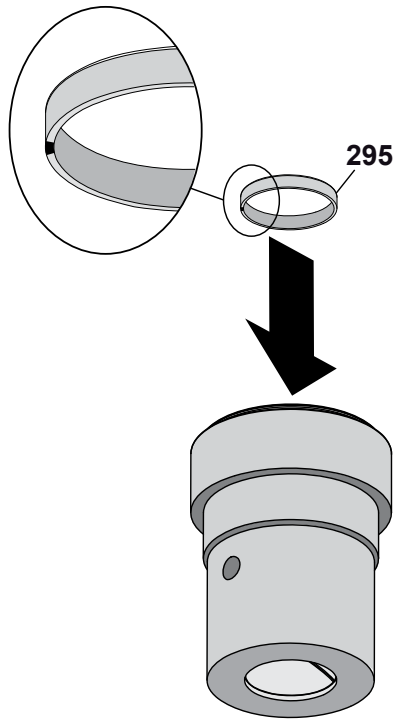


17-d

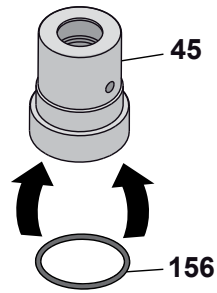


(BBYQ)

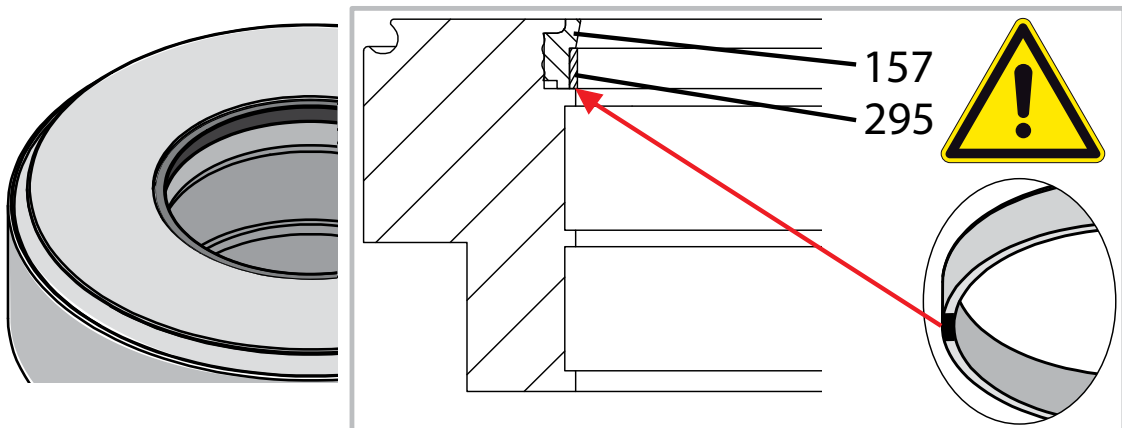
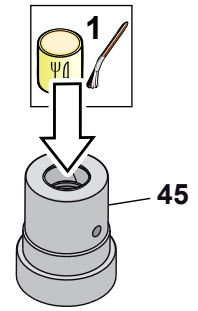
19-d



20-d

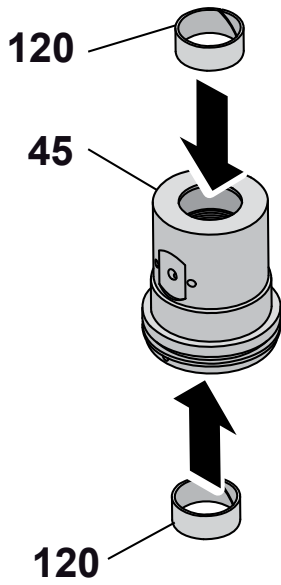


21-d

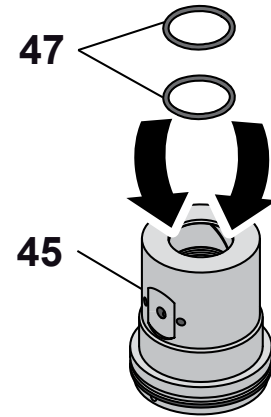


(BBYQ Versión especial)

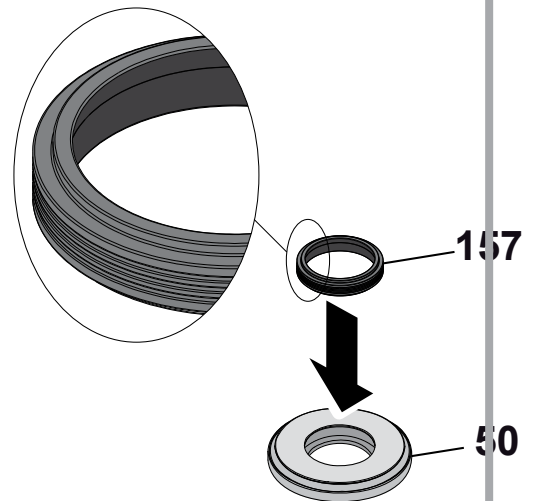
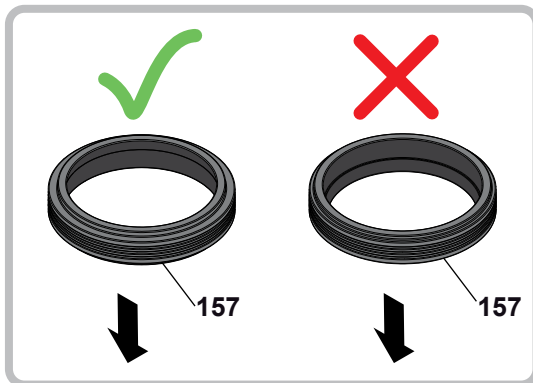
15-f



16-f

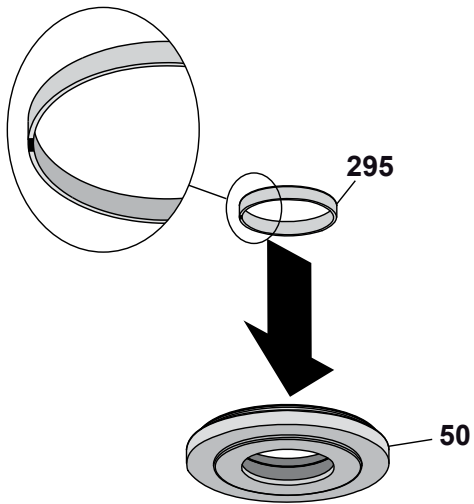


17-f

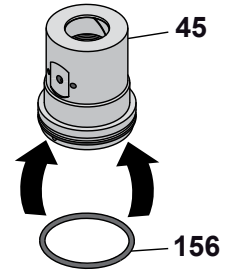


(BBYQ Versión especial)

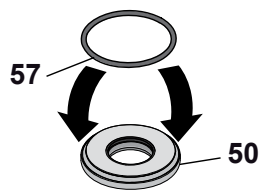
18-f



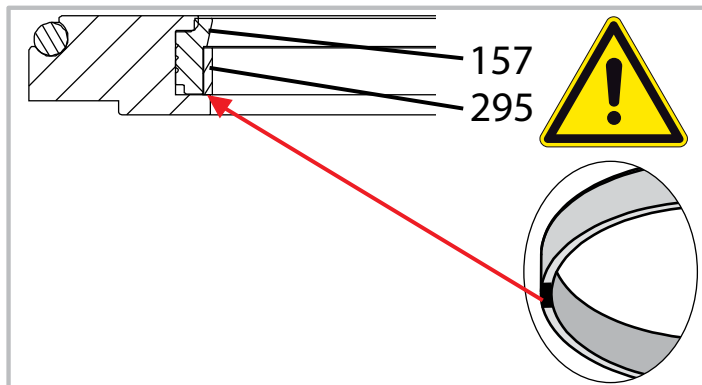
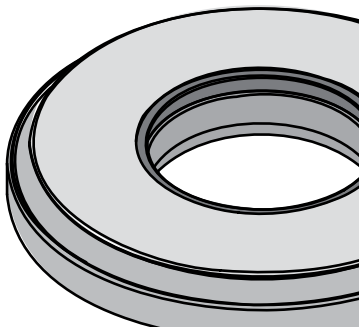
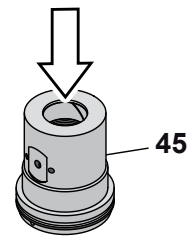
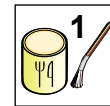
19-f



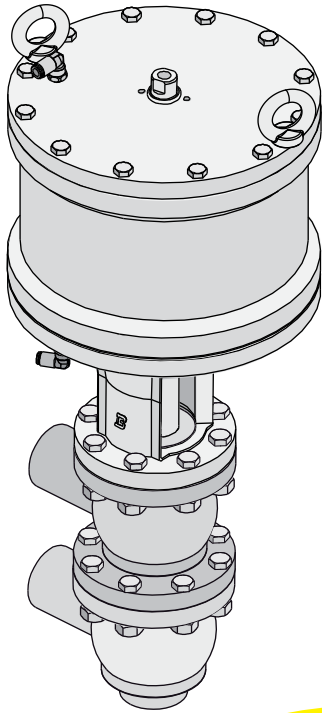
20-f



21-f

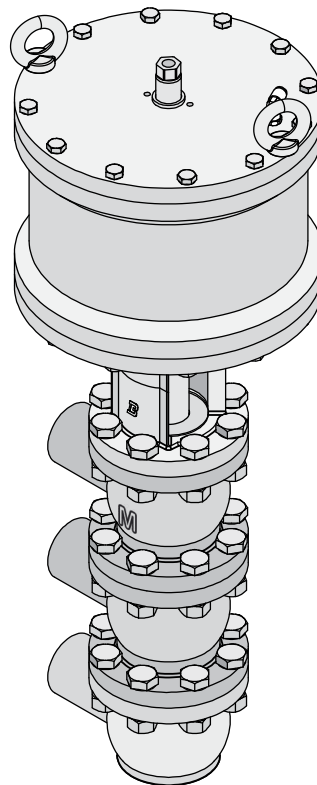


a



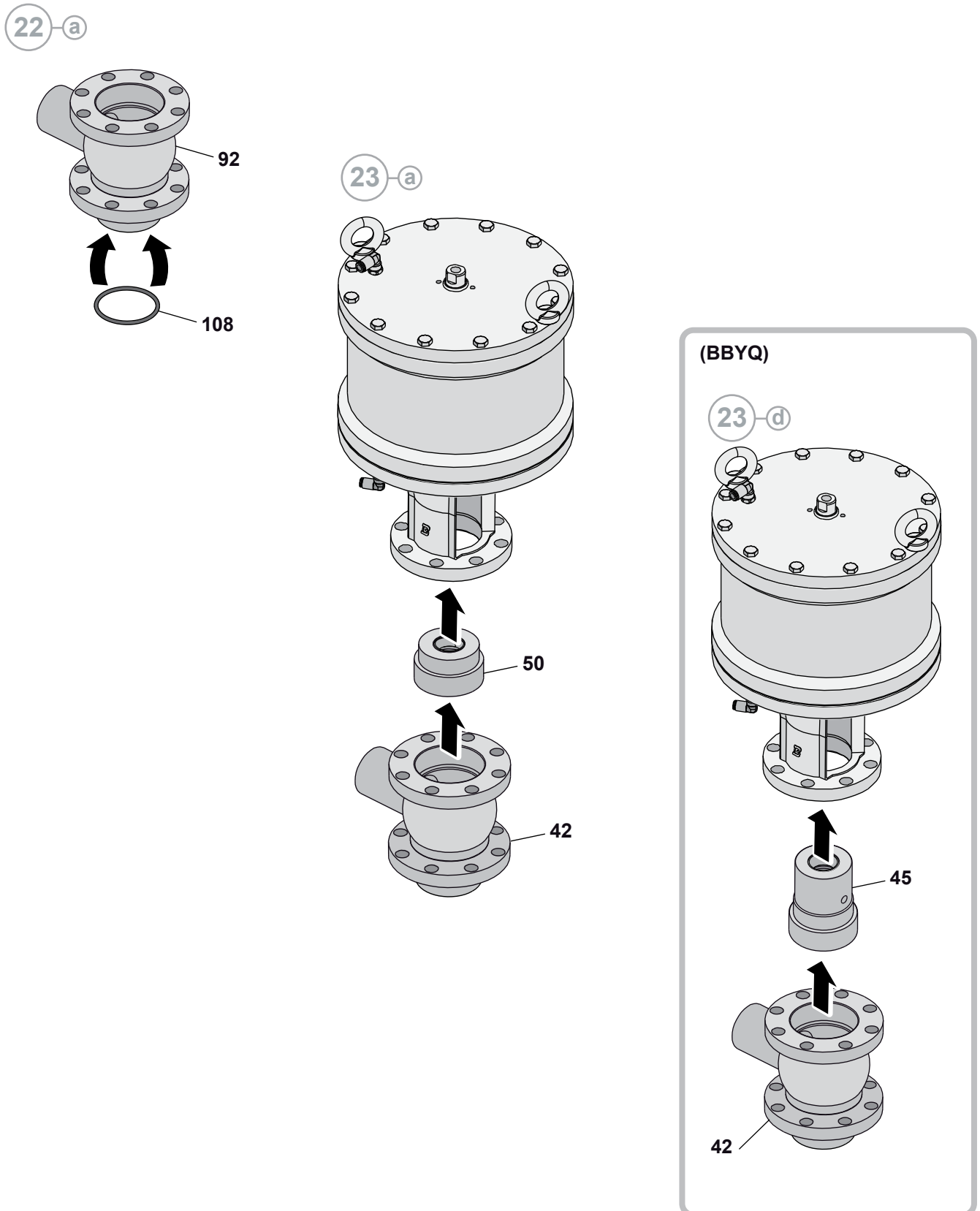
**[A M D BBZQ-LL-207-360]**

b

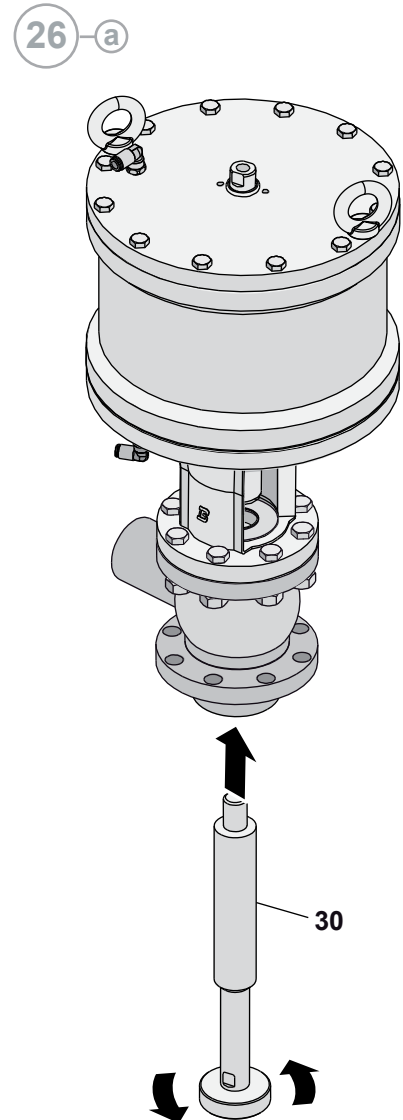
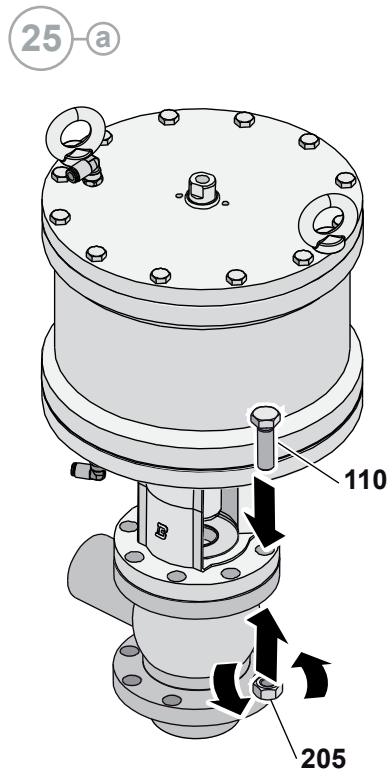
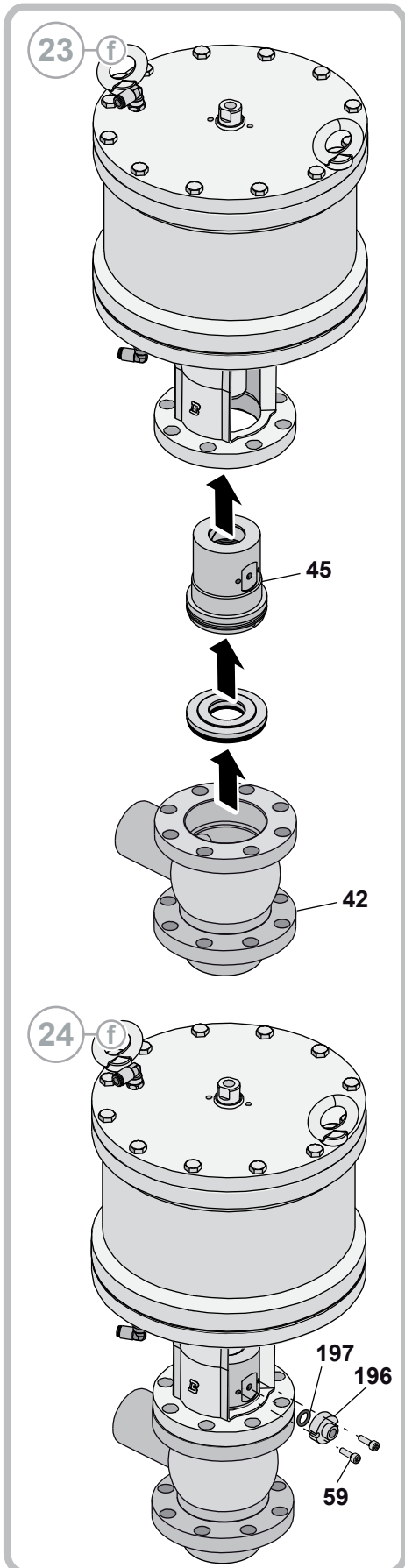


**[B M BBZQ-M8LLL-207-360]**

### A Montaje de la BBZQ - BBYQ cilindro 207-360 Desviadora

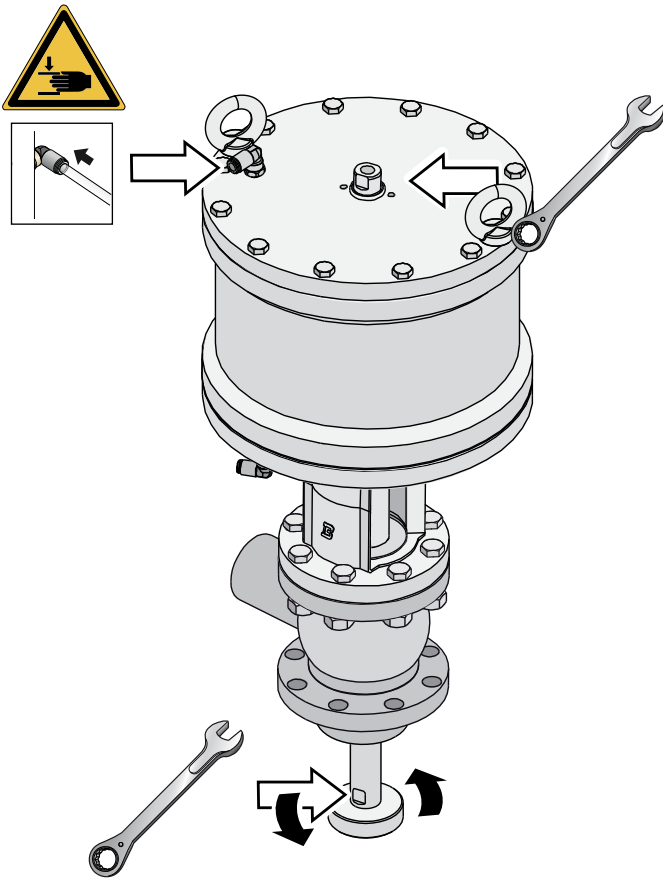


(BBYQ Versión especial)

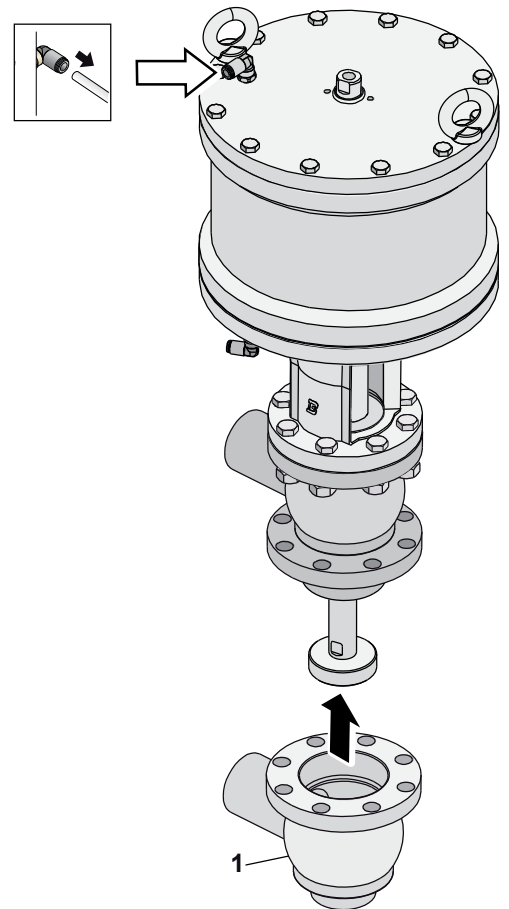




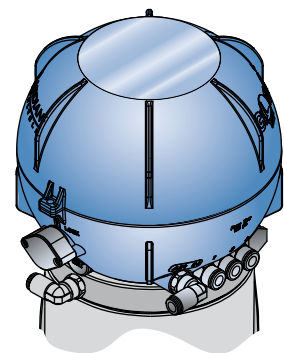
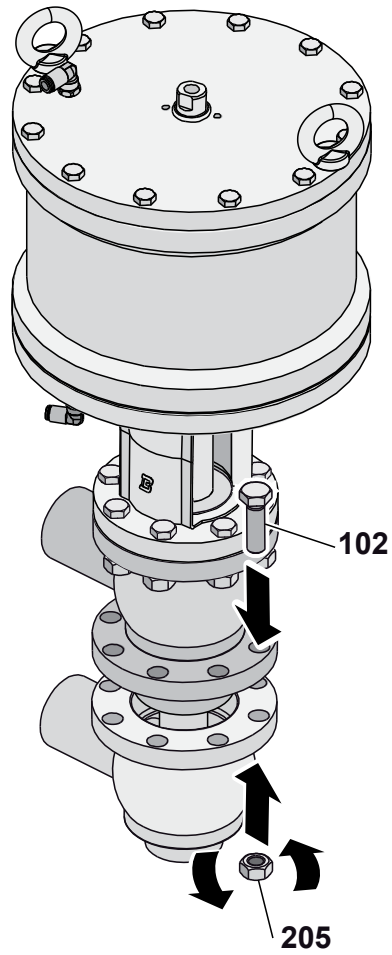
27-a



28-a

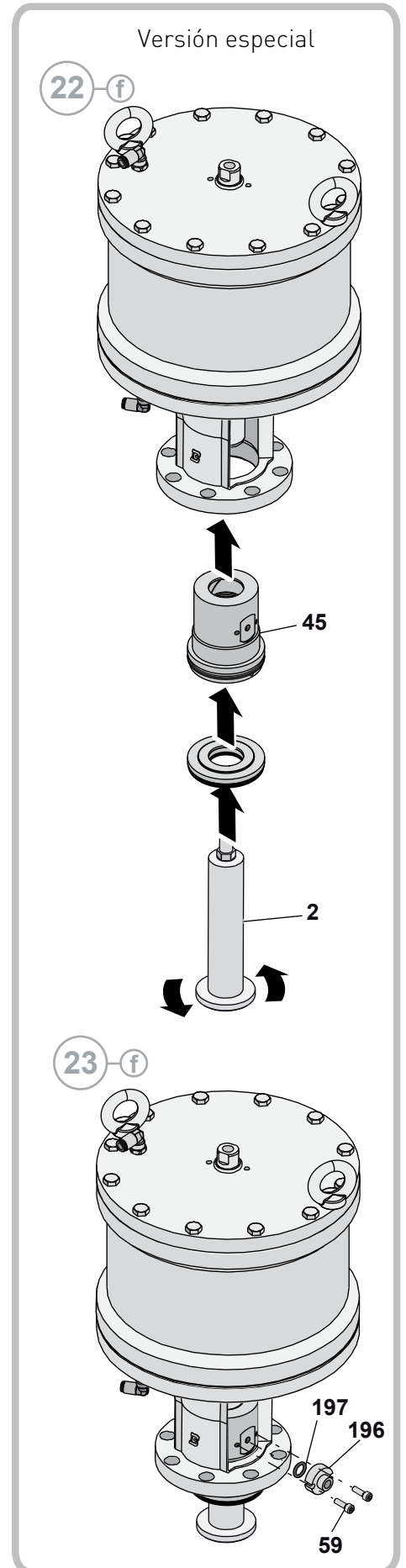
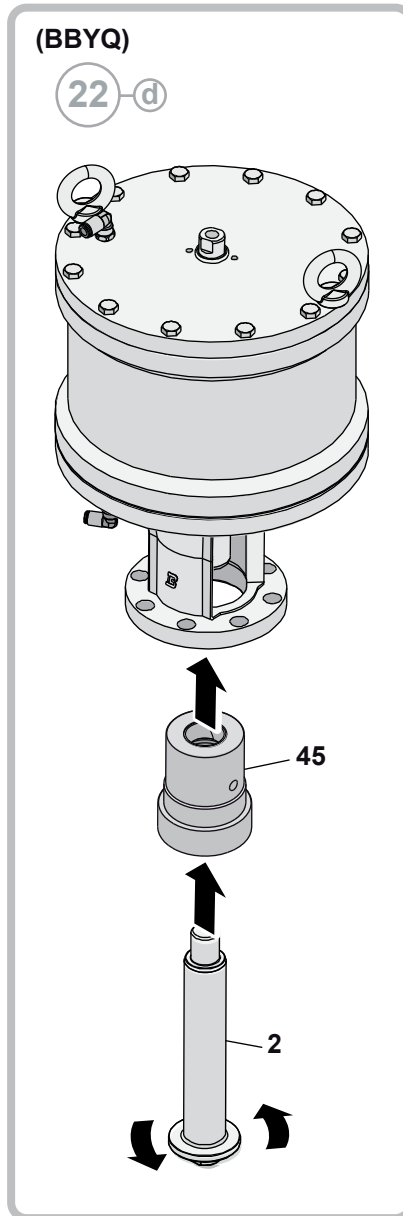
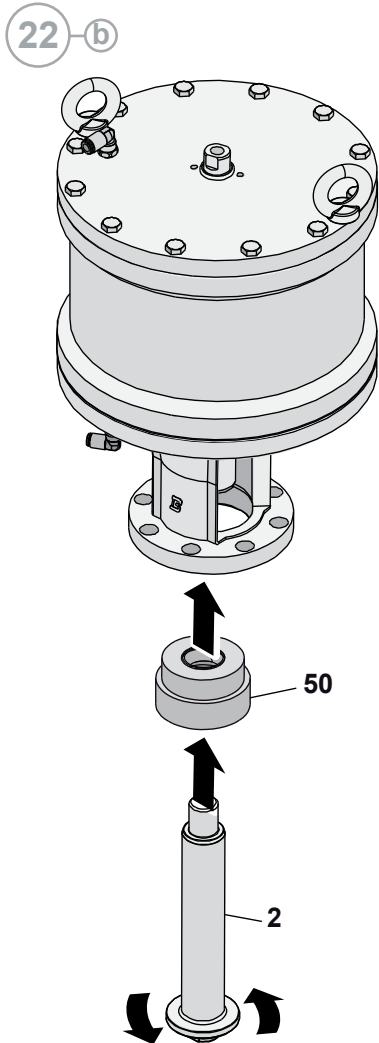


29 a

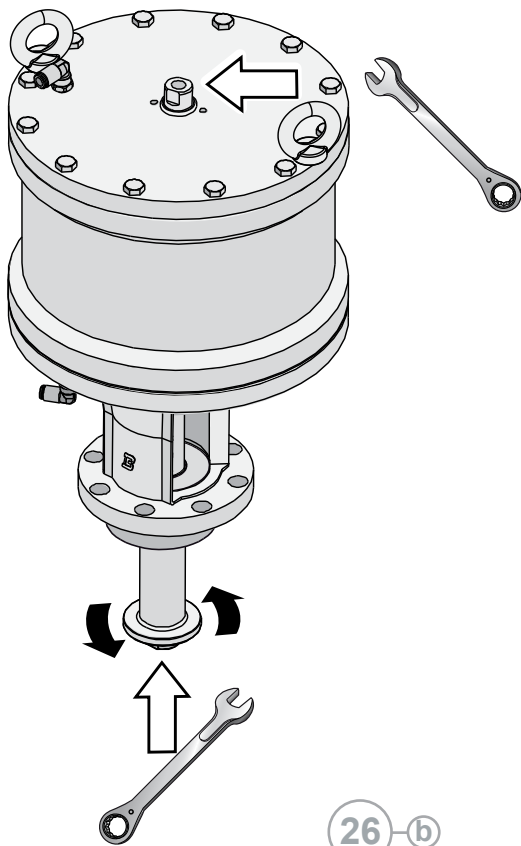


[M GIOTTO CYL.207]

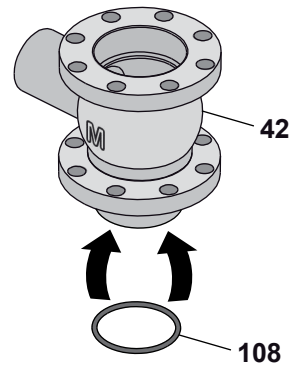
## B Montaje de la BBZQ M8-LLL cilindro 207-360 Desviadora



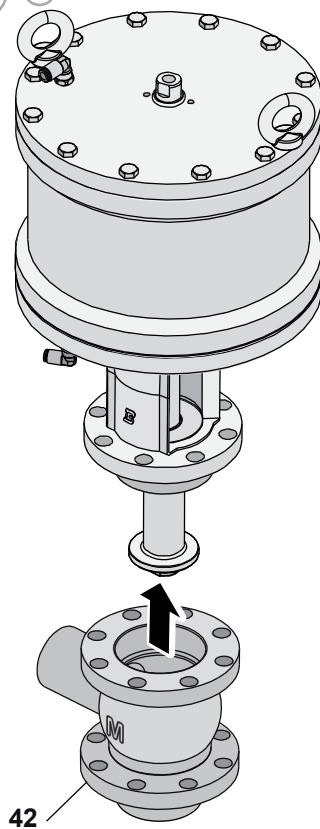
24-b



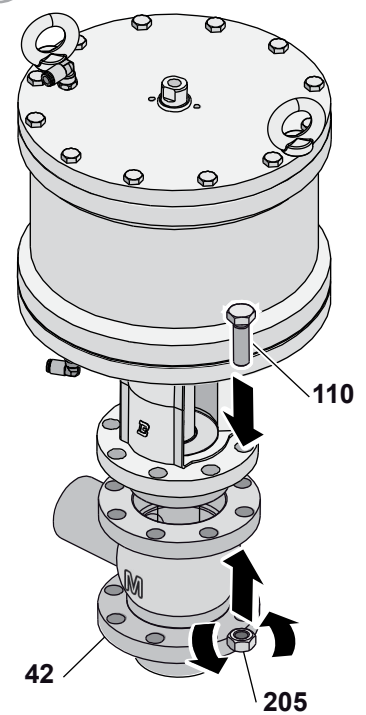
25-b

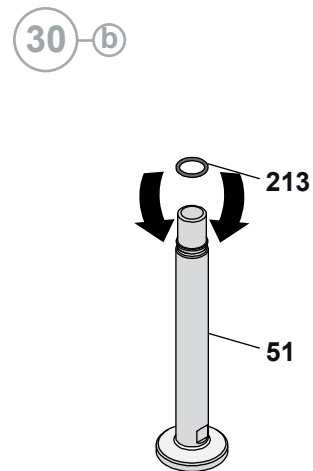
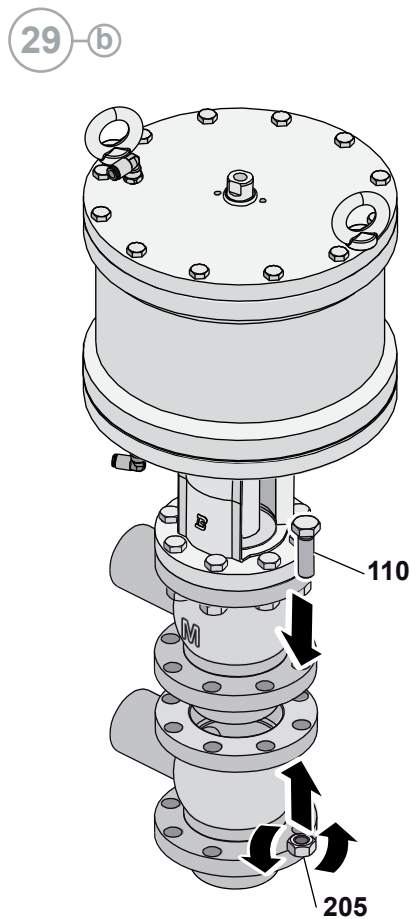
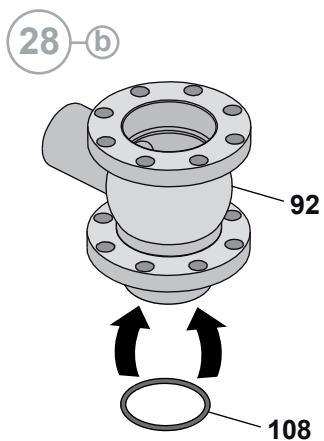


26-b

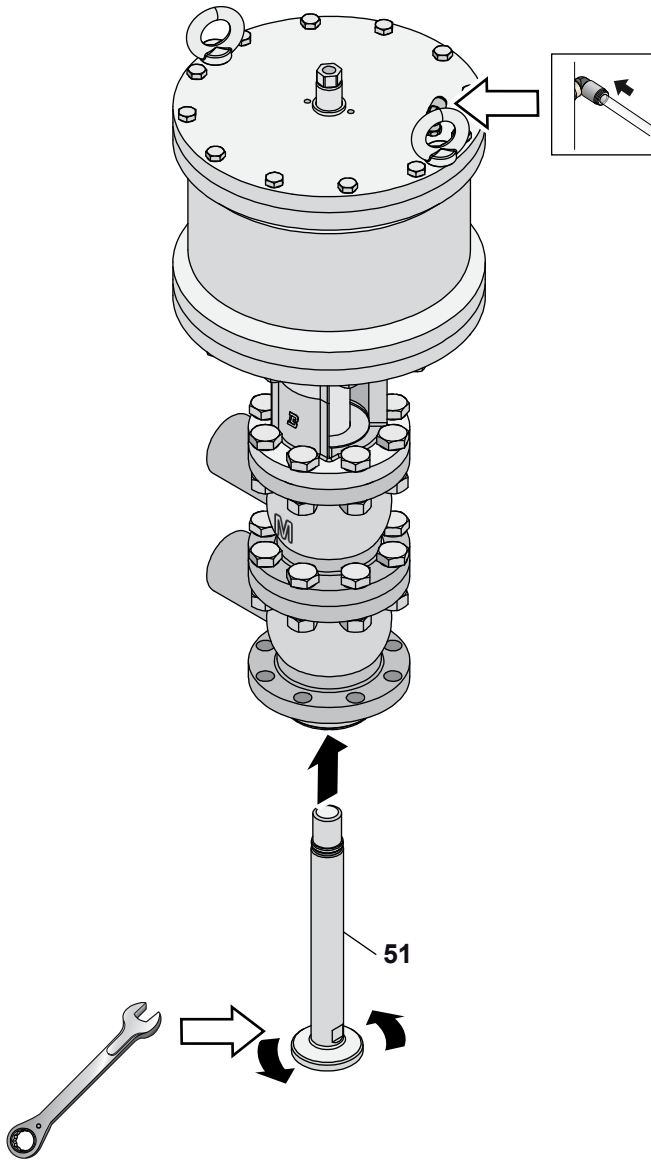


27-b

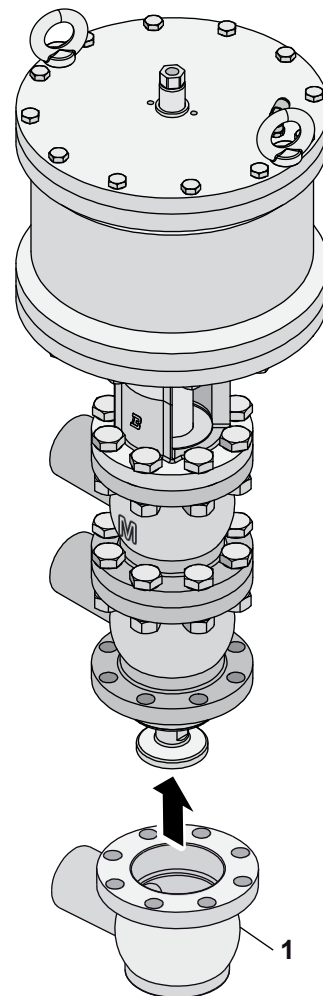




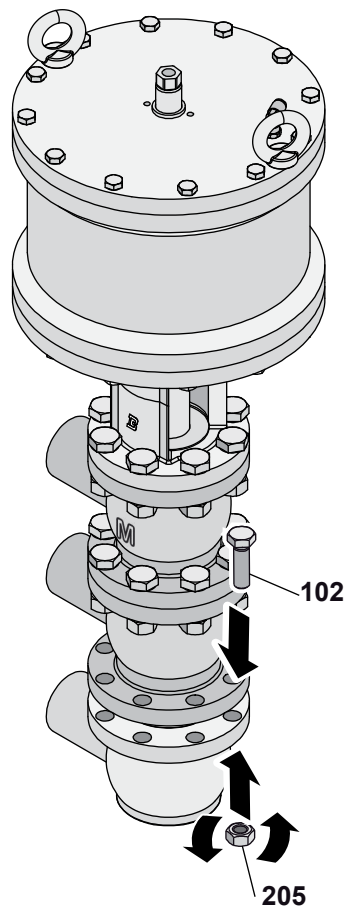
31-b

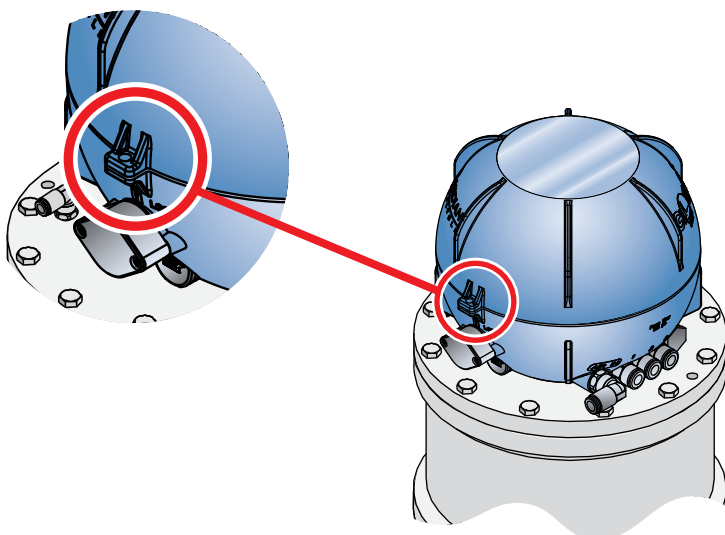
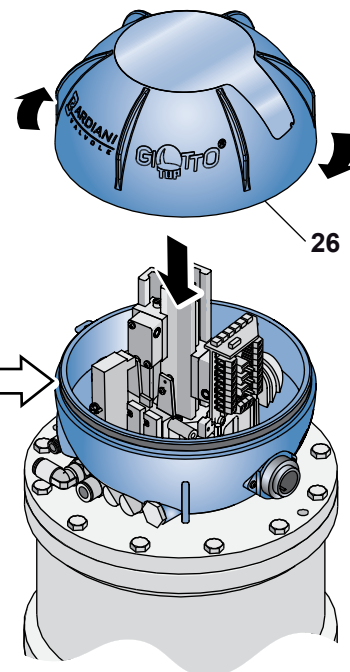
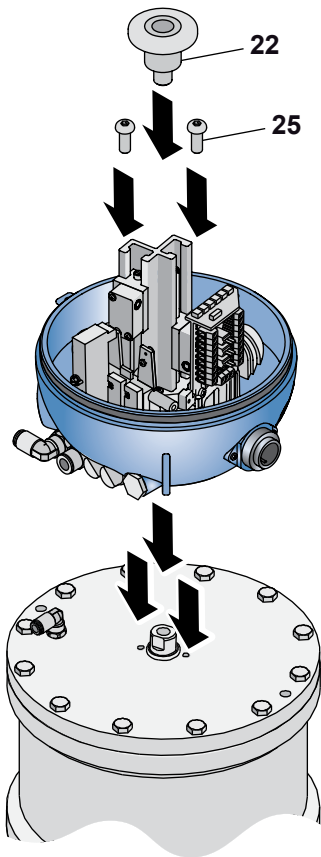


32-b



33 b

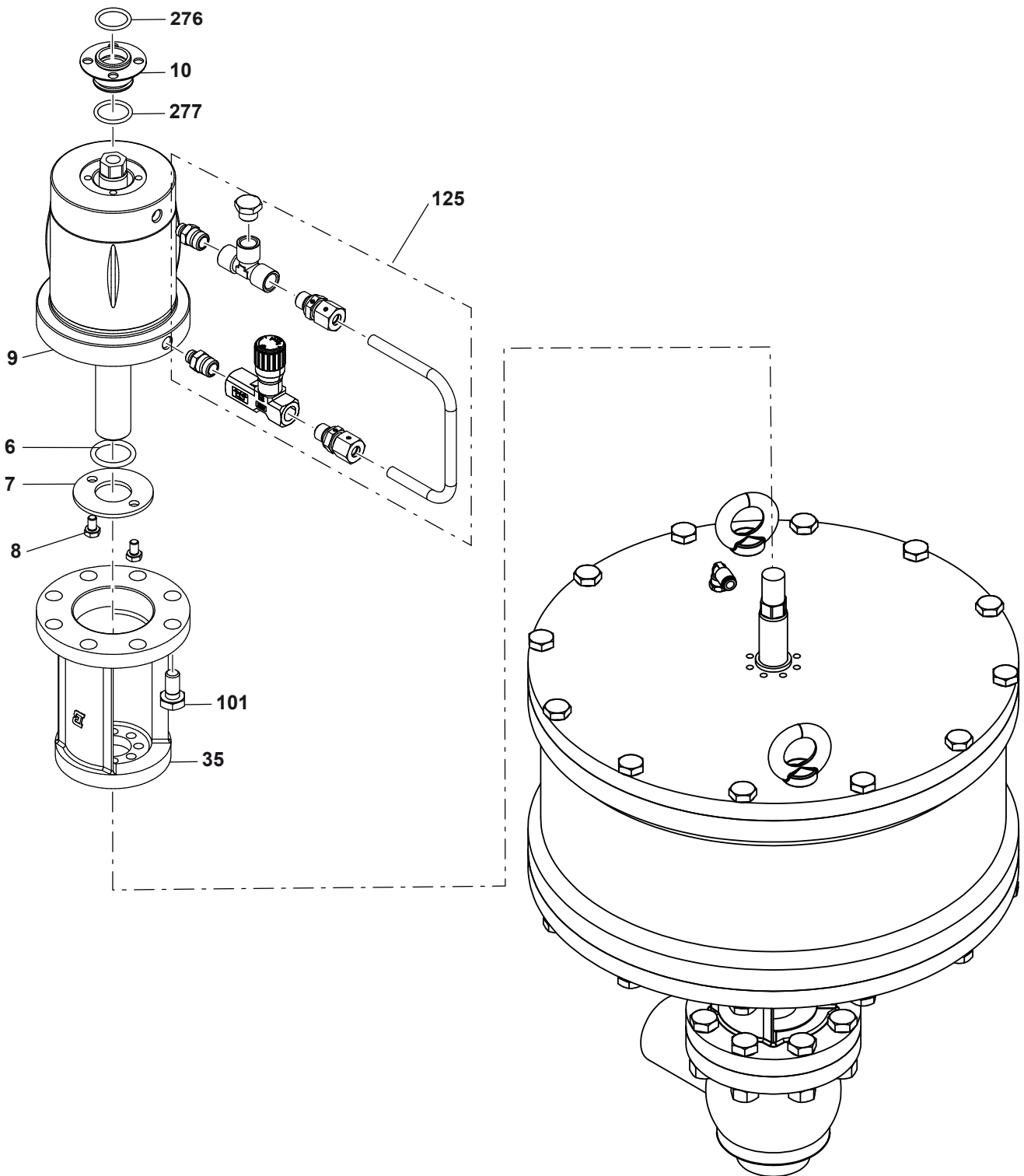






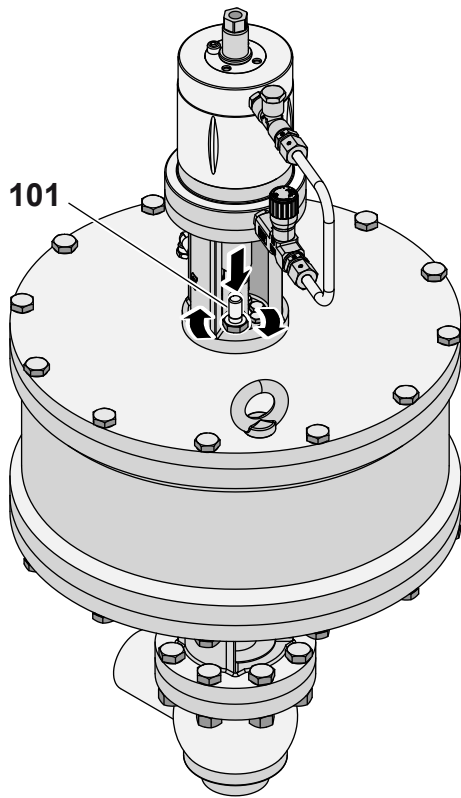
**10.16 Cilindro 207-360 con amortiguador**

N°	DESCRIPCIÓN
6	Anillo de estanqueidad
7	Arandela de estanqueidad
8	Tornillo
9	Cilindro
10	Casquillo
35	Ensamblaje
125	Amortiguador
276	Anillo de estanqueidad
277	Anillo de estanqueidad

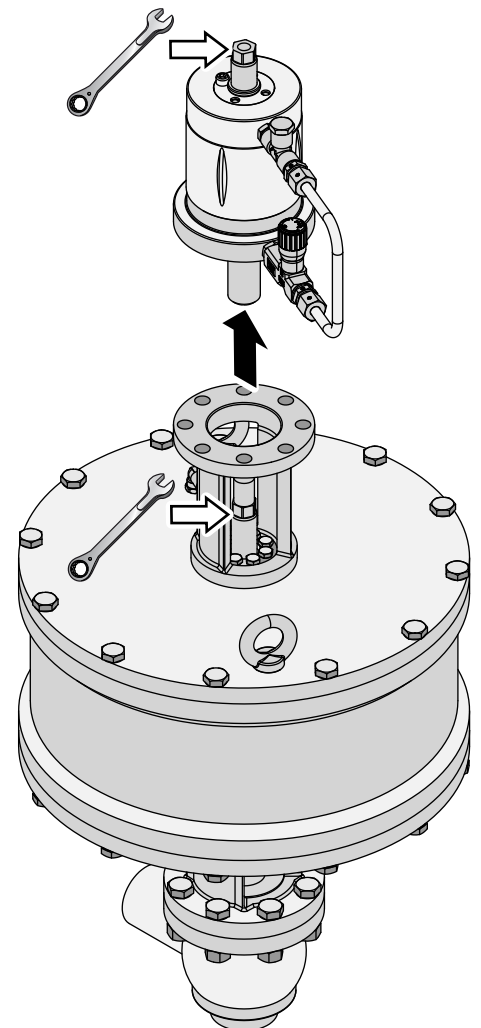


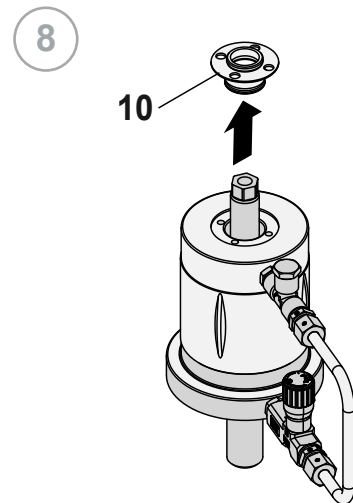
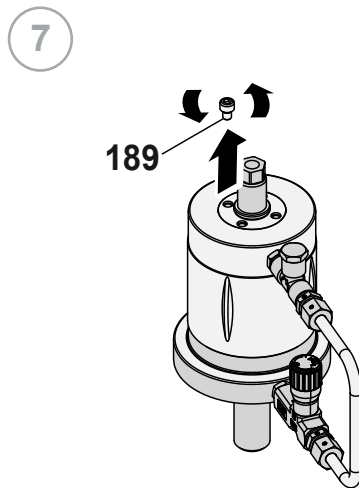
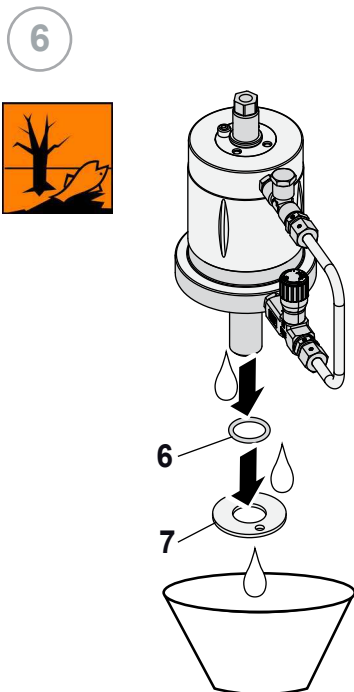
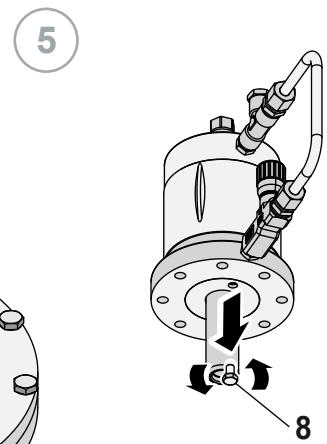
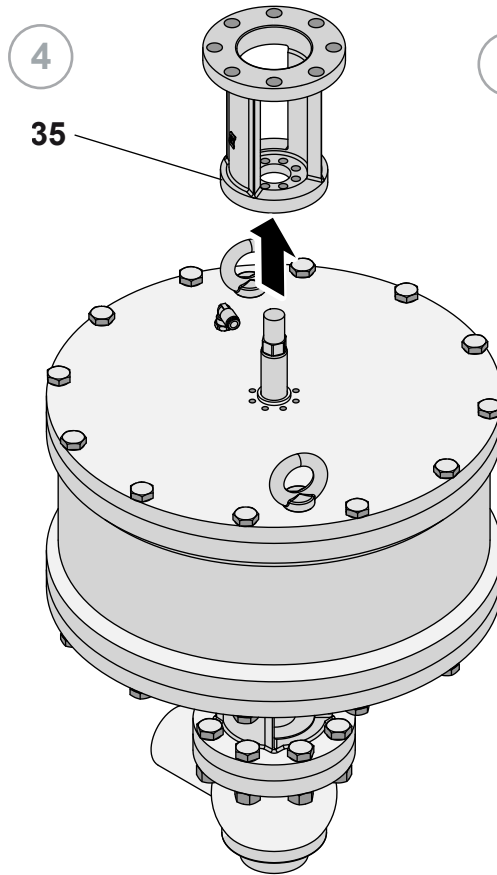
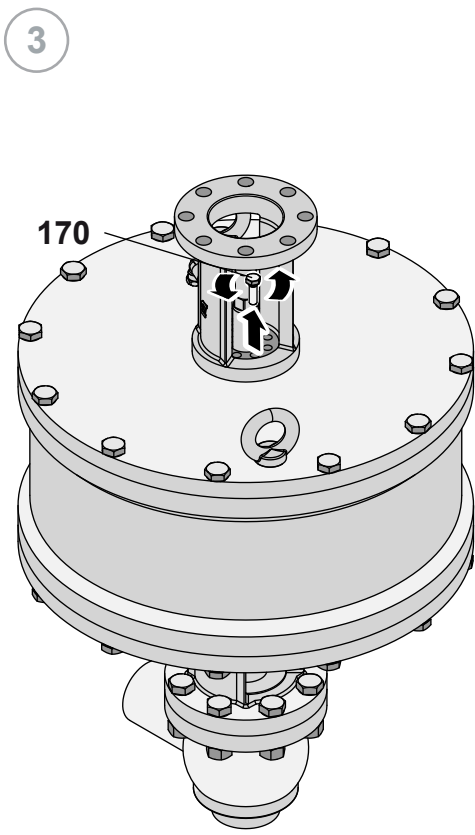
### 10.17 Desmontaje de Cilindro 207-360 con amortiguador

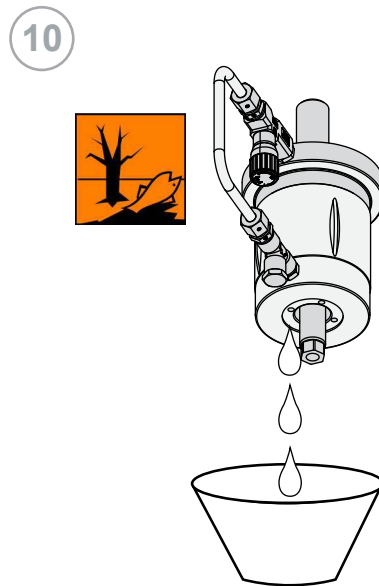
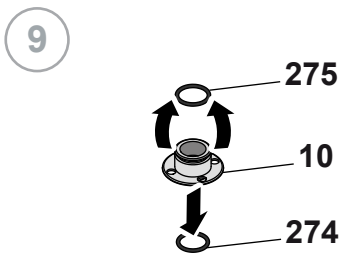
1



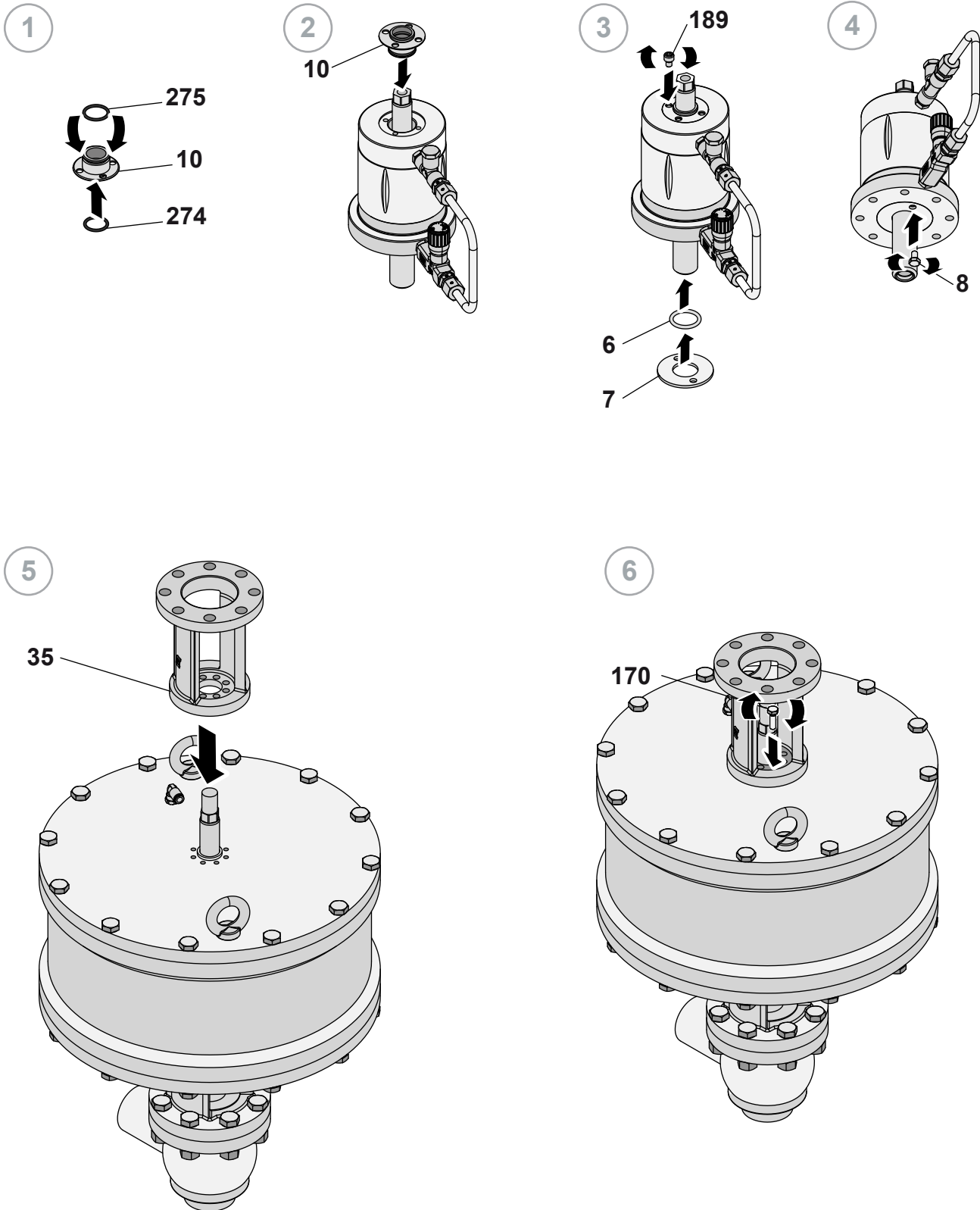
2

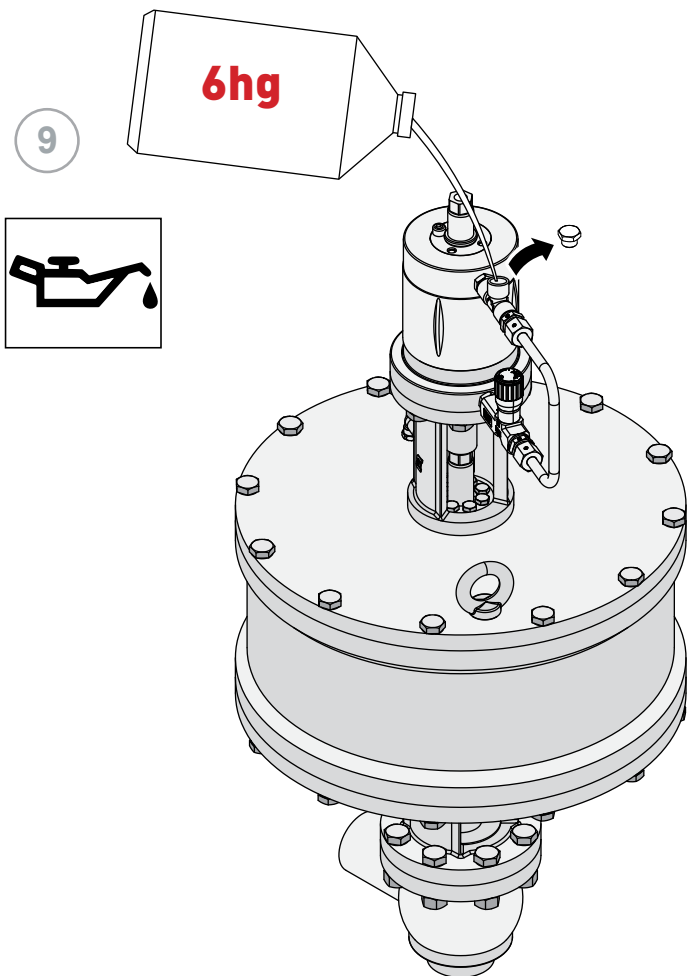
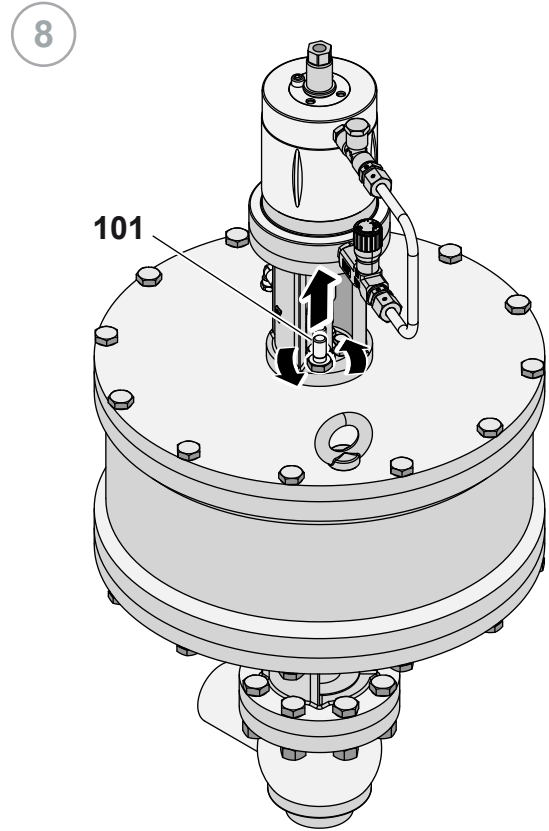
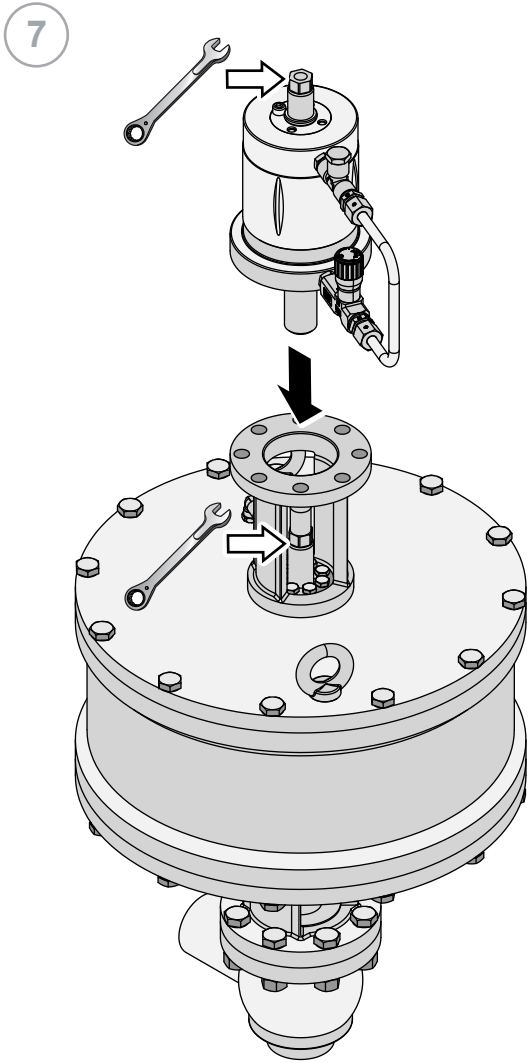






### 10.18 Montaje de Cilindro 207-360 con Amortiguador

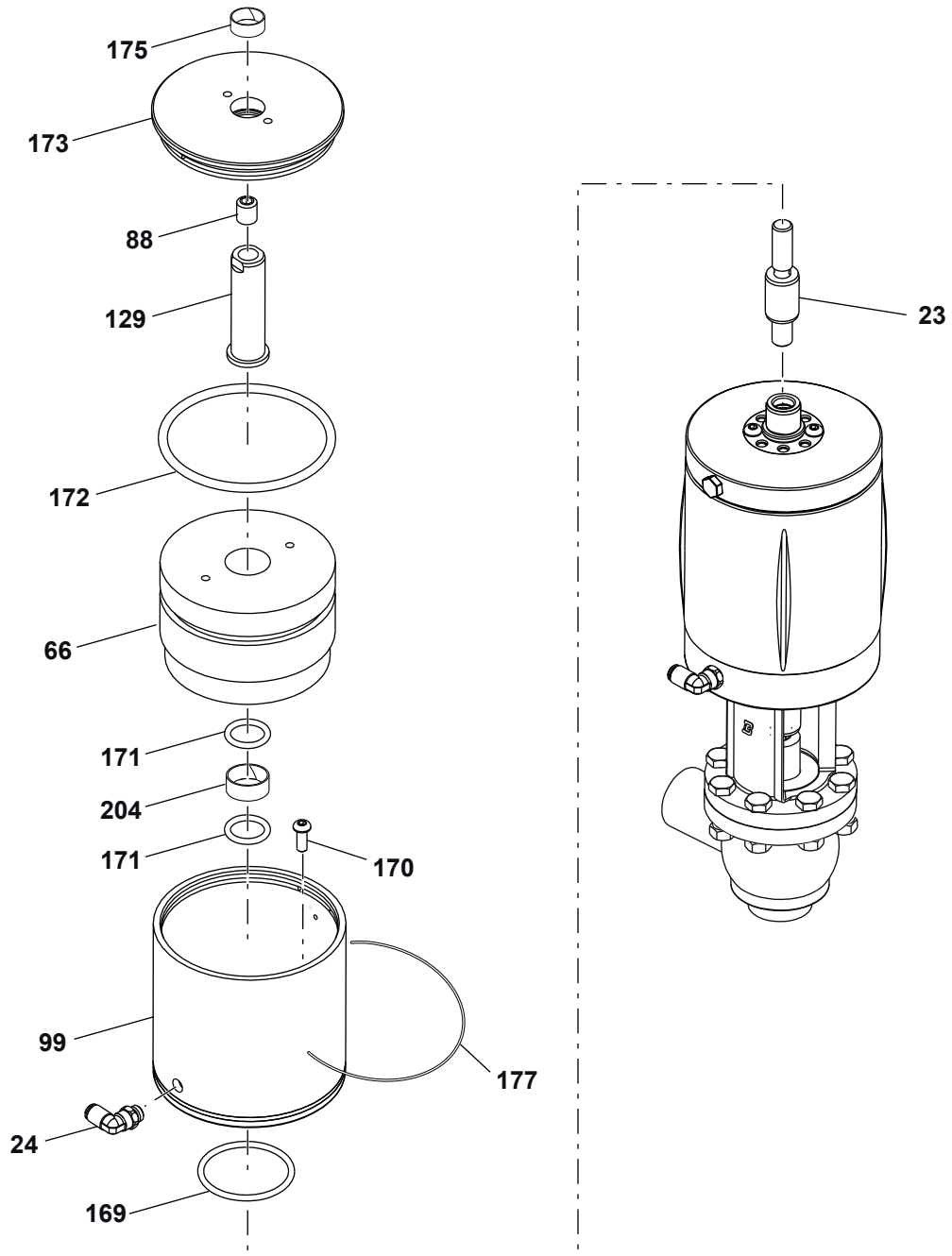




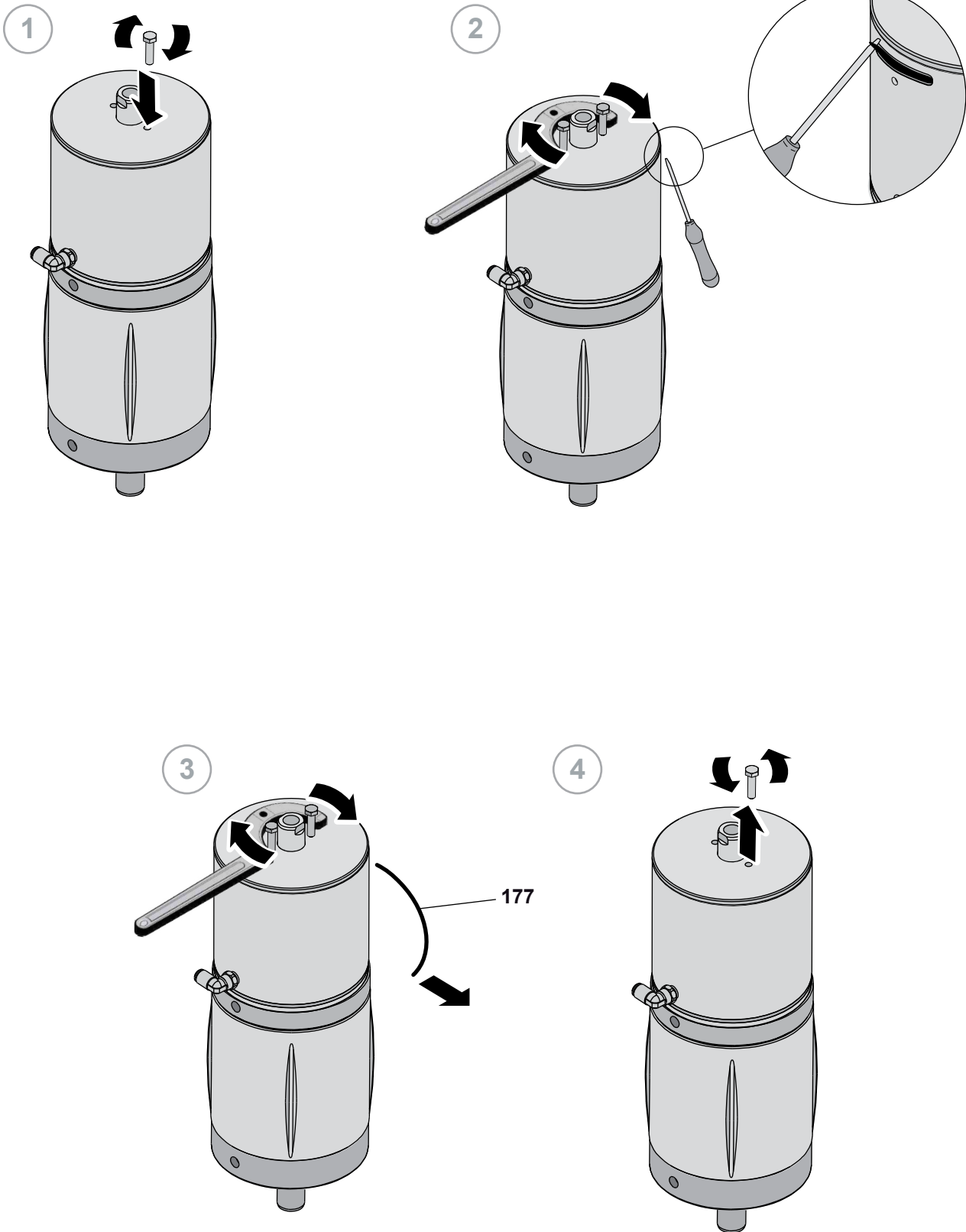
## 10.19 Válvulas neumáticas BBZU

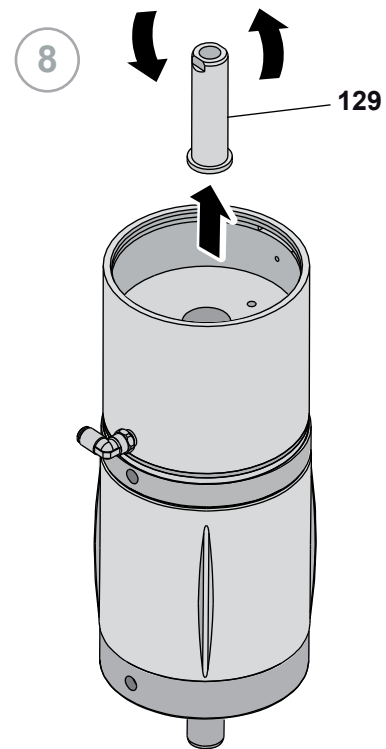
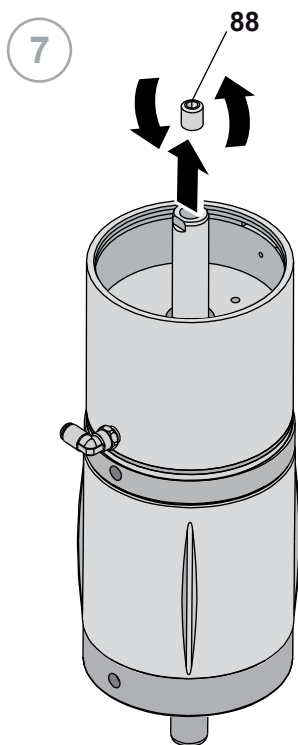
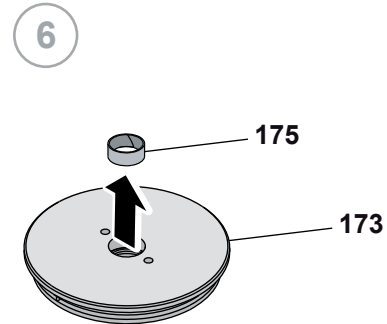
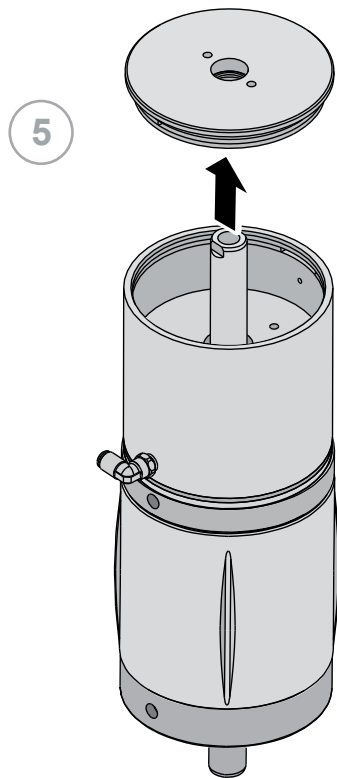
N°	DESCRIPCIÓN
23	Perno superior
24	Racor de aire
66	Pistón
88	Tornillo prisionero
99	Cilindro
129	Perno
169	Anillo de estanqueidad
170	Tornillo
171	Anillo de estanqueidad
172	Anillo de estanqueidad
173	Tampón
175	Casquillo
177	Cable elástico
204	Casquillo



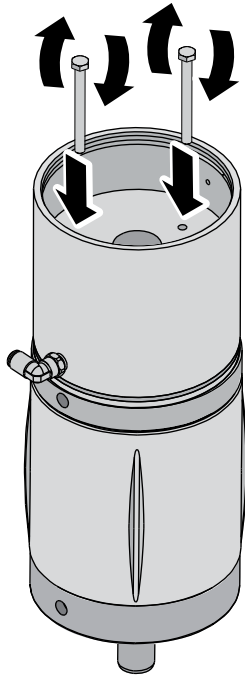


### 10.20 Desmontaje de la BBZU

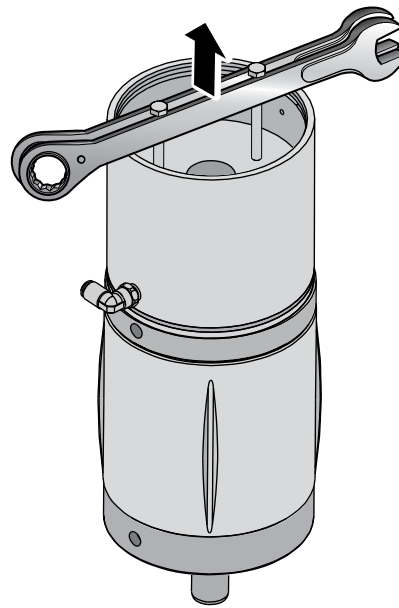




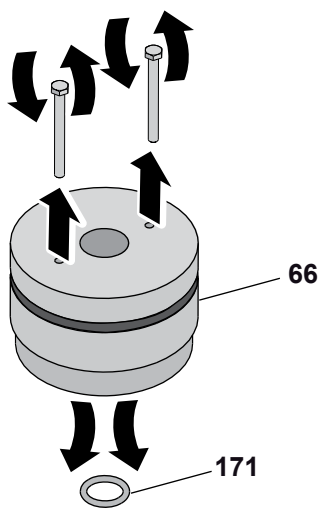
9



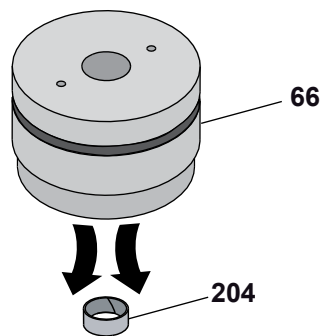
10



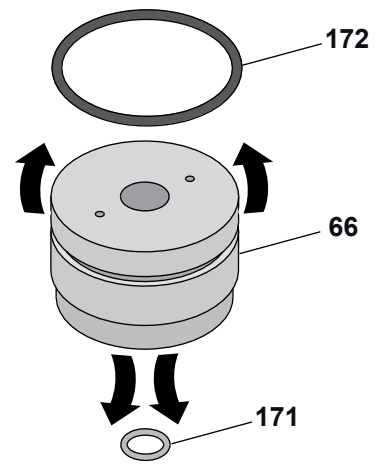
11

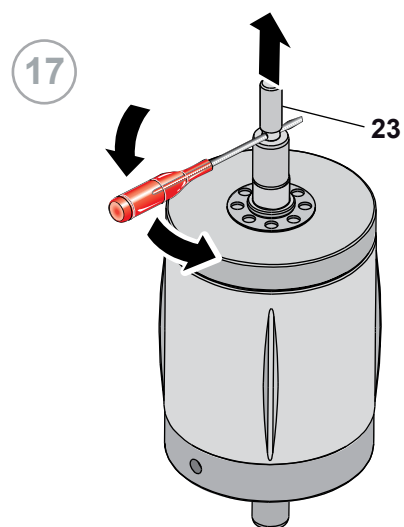
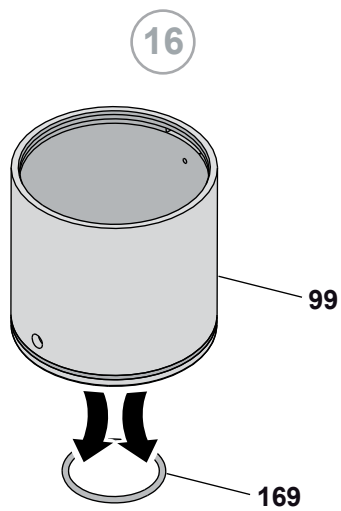
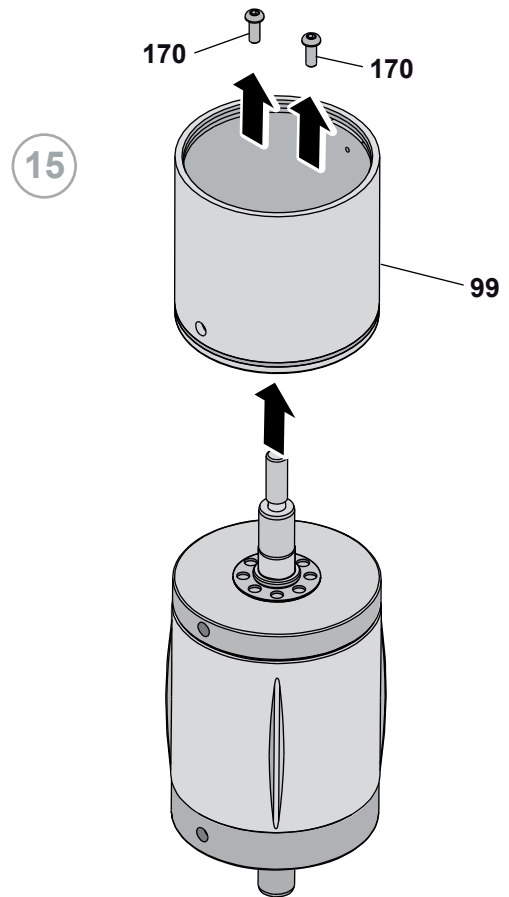
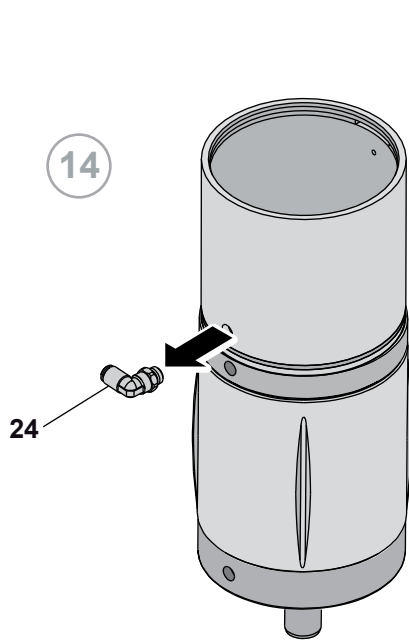


12

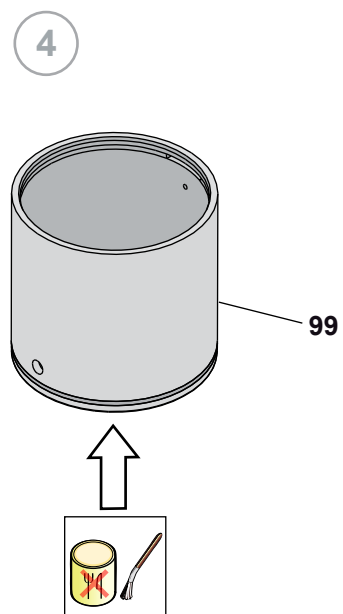
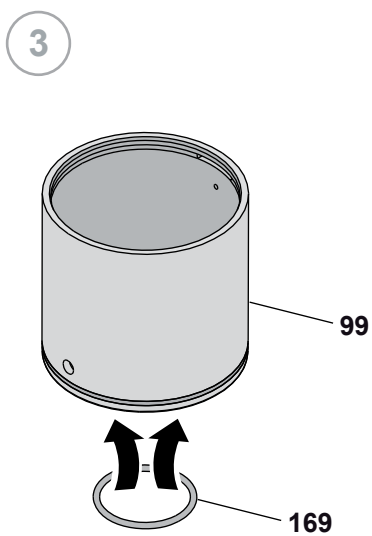
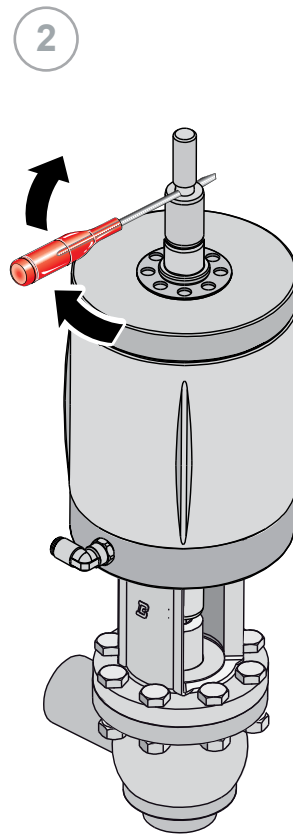
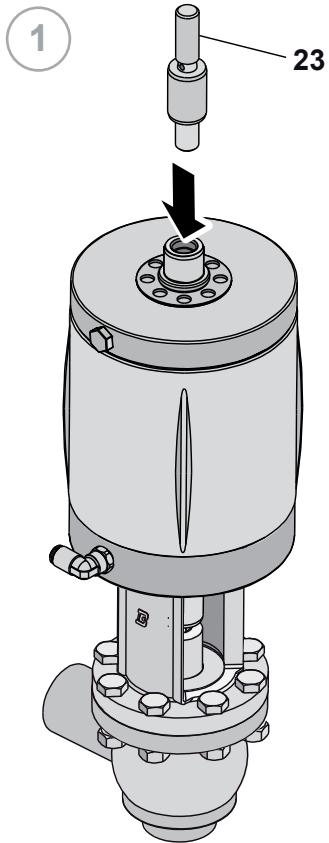


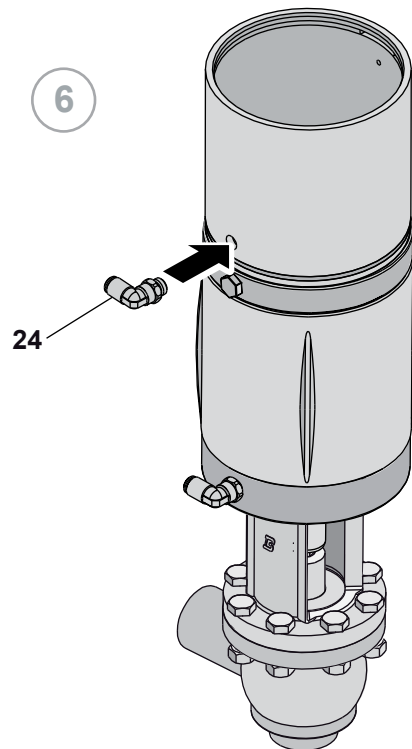
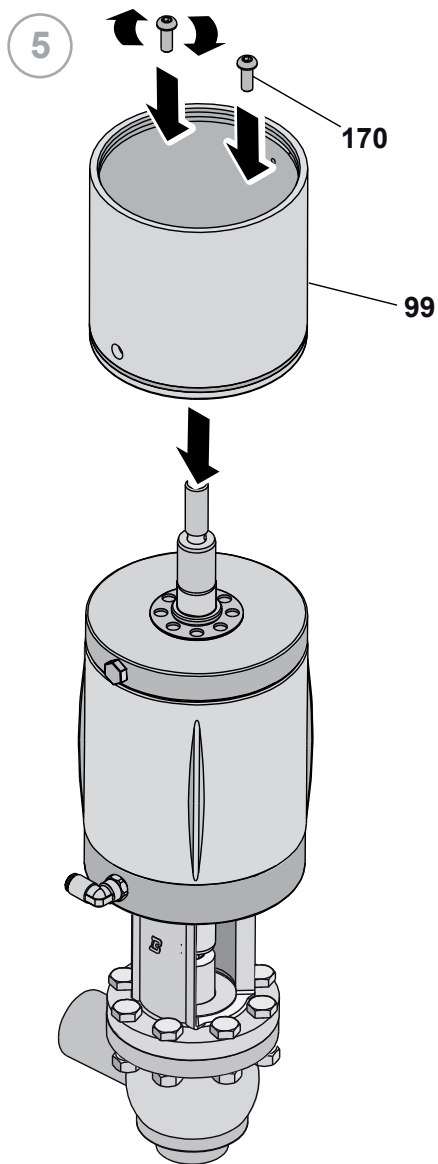
13



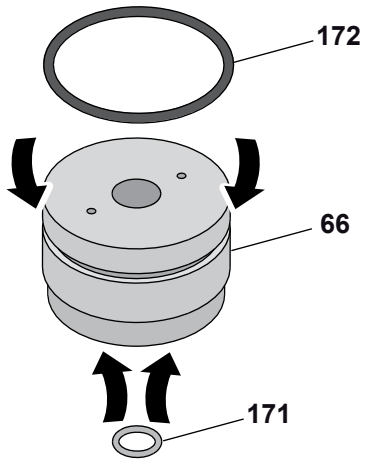


### 10.21 Montaje de la BBZU

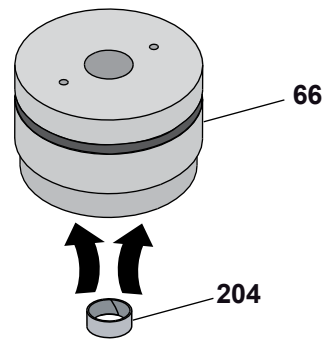




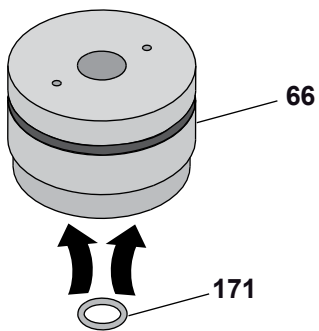
7



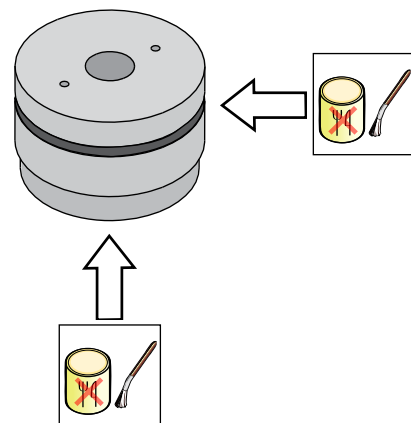
8



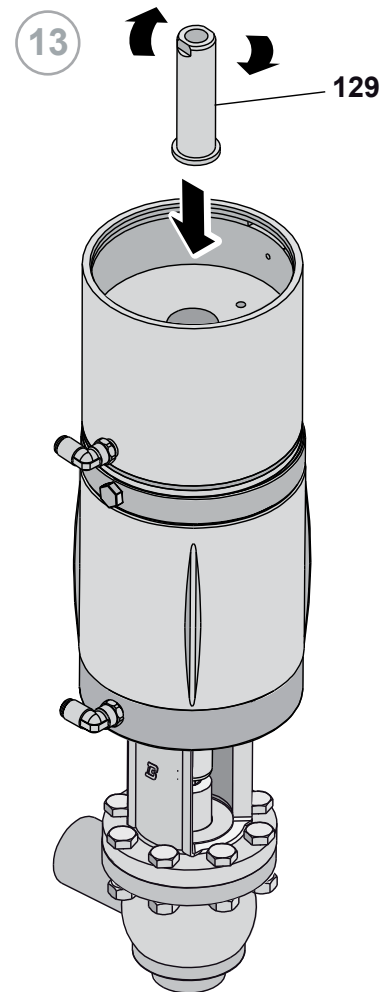
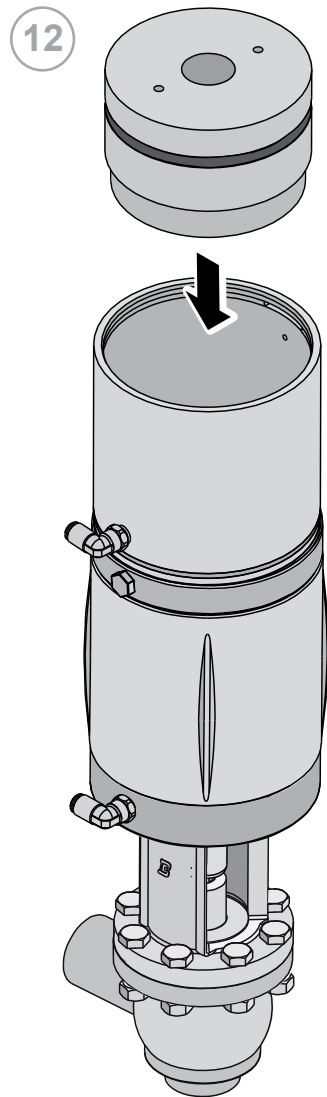
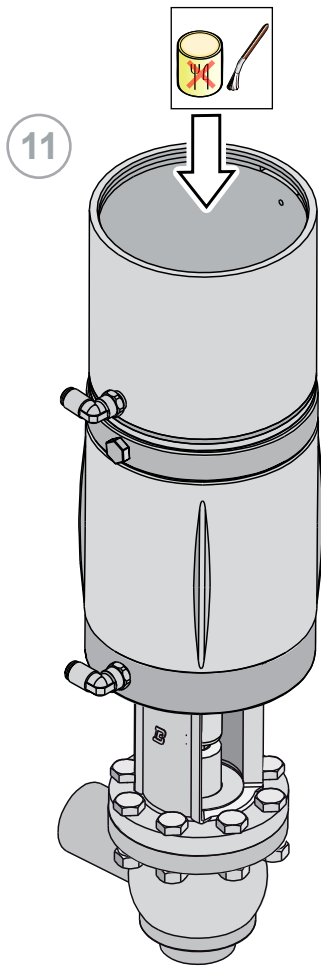
9

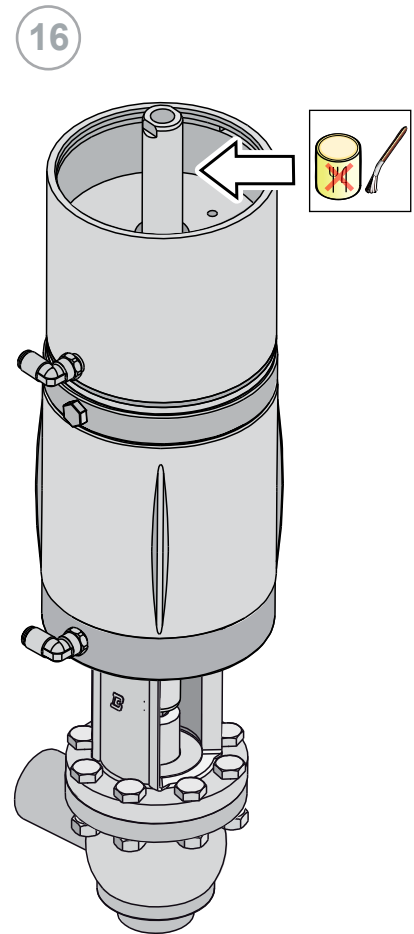
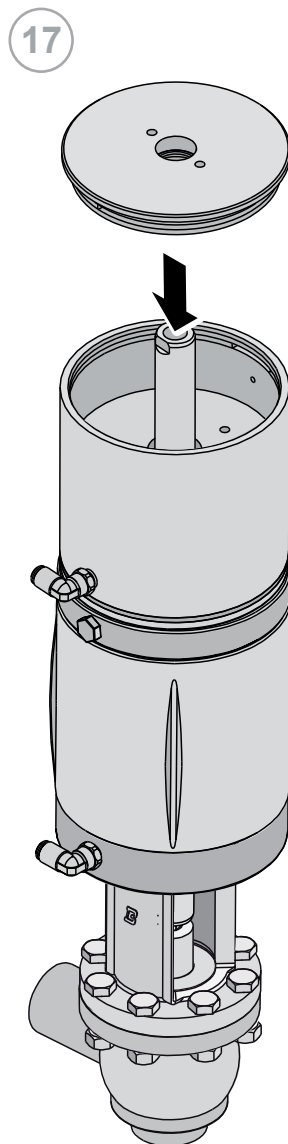
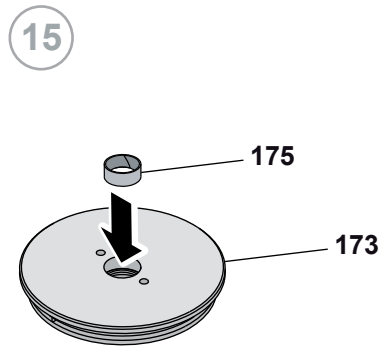
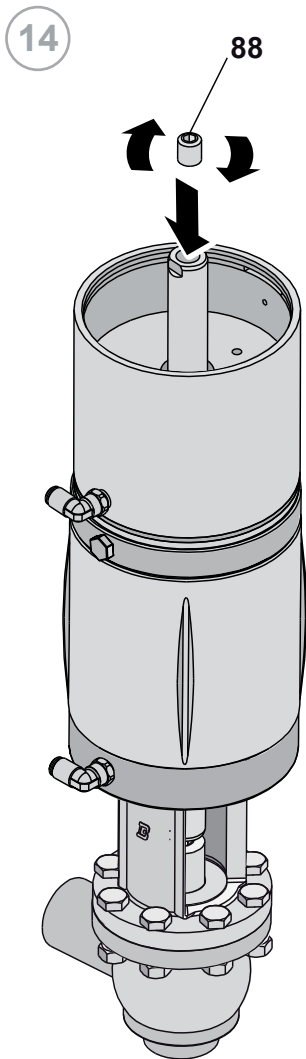


10

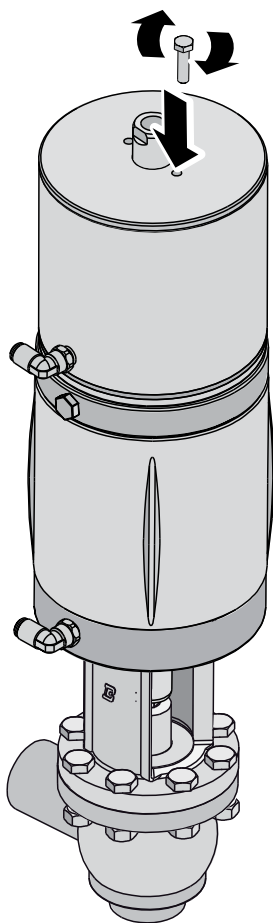




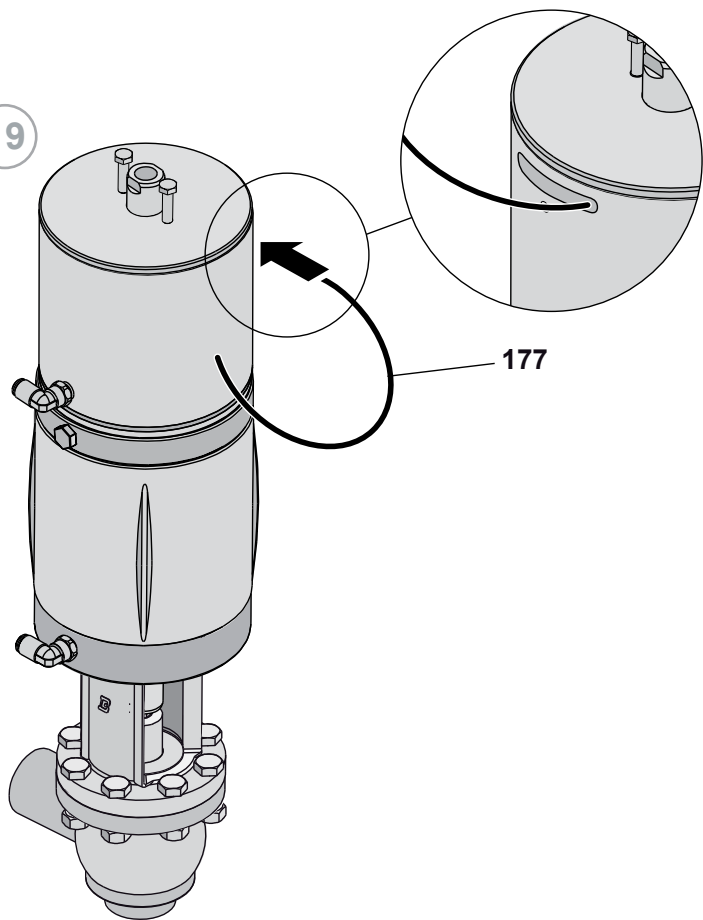




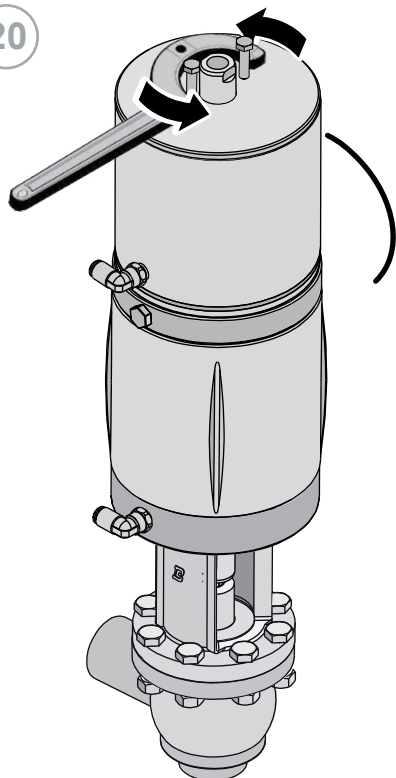
18



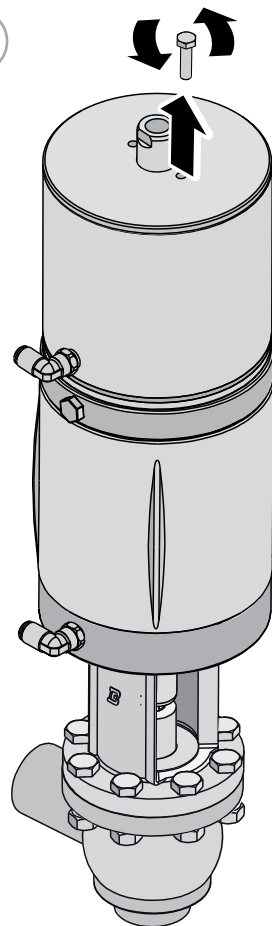
19

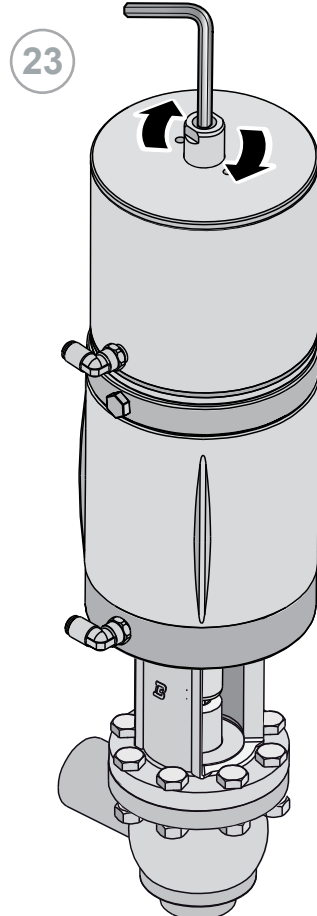
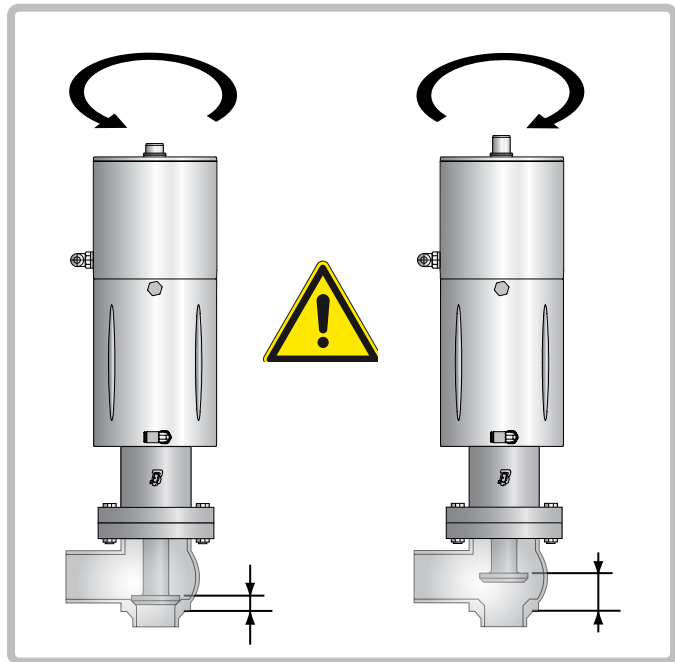
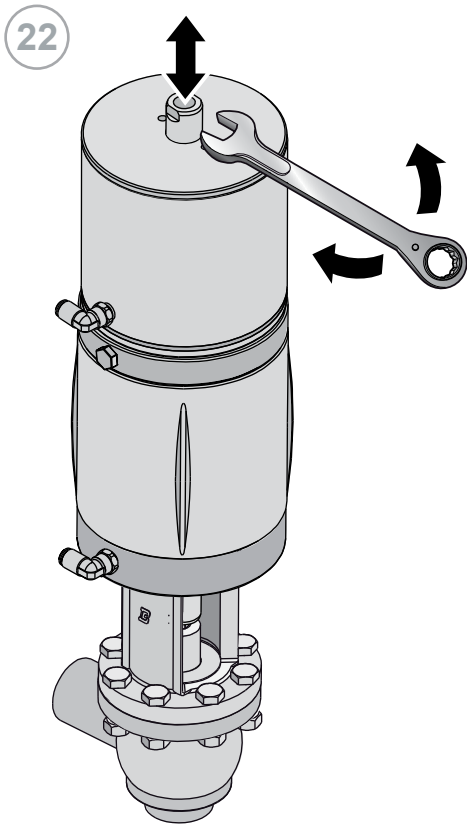


20



21





# 11 Adjuntos



GB - EC Declaration of conformity - without electric components - A5-P-PRG-GB

## EC DECLARATION OF CONFORMITY OF THE MACHINERY

(EC) 2006/42, Annex. II, p. 1 A

### BARDIANI VALVOLE S.p.A.

Via G. di Vittorio 50/52 – 43045 Forno di Taro (Pr) – Italia

**Declares**

*under its own responsibility that the machine:*

Type:	<b>PNEUMATIC VALVES</b>
Model:	#####
Serial number:	#####
Function:	<b>Fluid handling</b>
Year of construction:	<b>2018</b>
Reference	#####

complies with all relevant provisions of the following EC directives:

**(EC) 2006/42 MACHINERY**

and the following harmonized standards, rules and / or technical specifications applied:

EN ISO 12100:2010

REGULATION (EC) 1935/2004 and subsequent amendments and additions with regard to steel and elastomers in contact with the product

Fornovo di Taro

20/09/2018

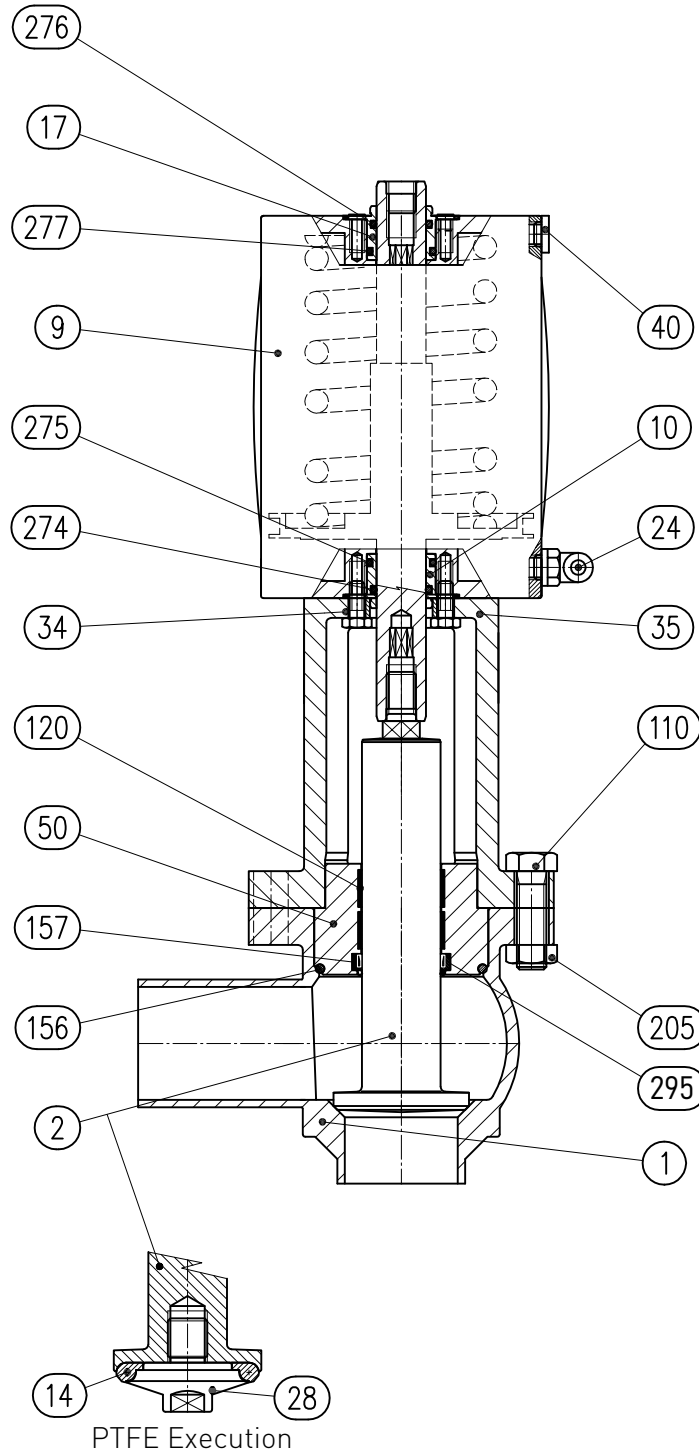
---

Legal Representative

A5-P-PRG-GB Ed. 1. Rev. 0

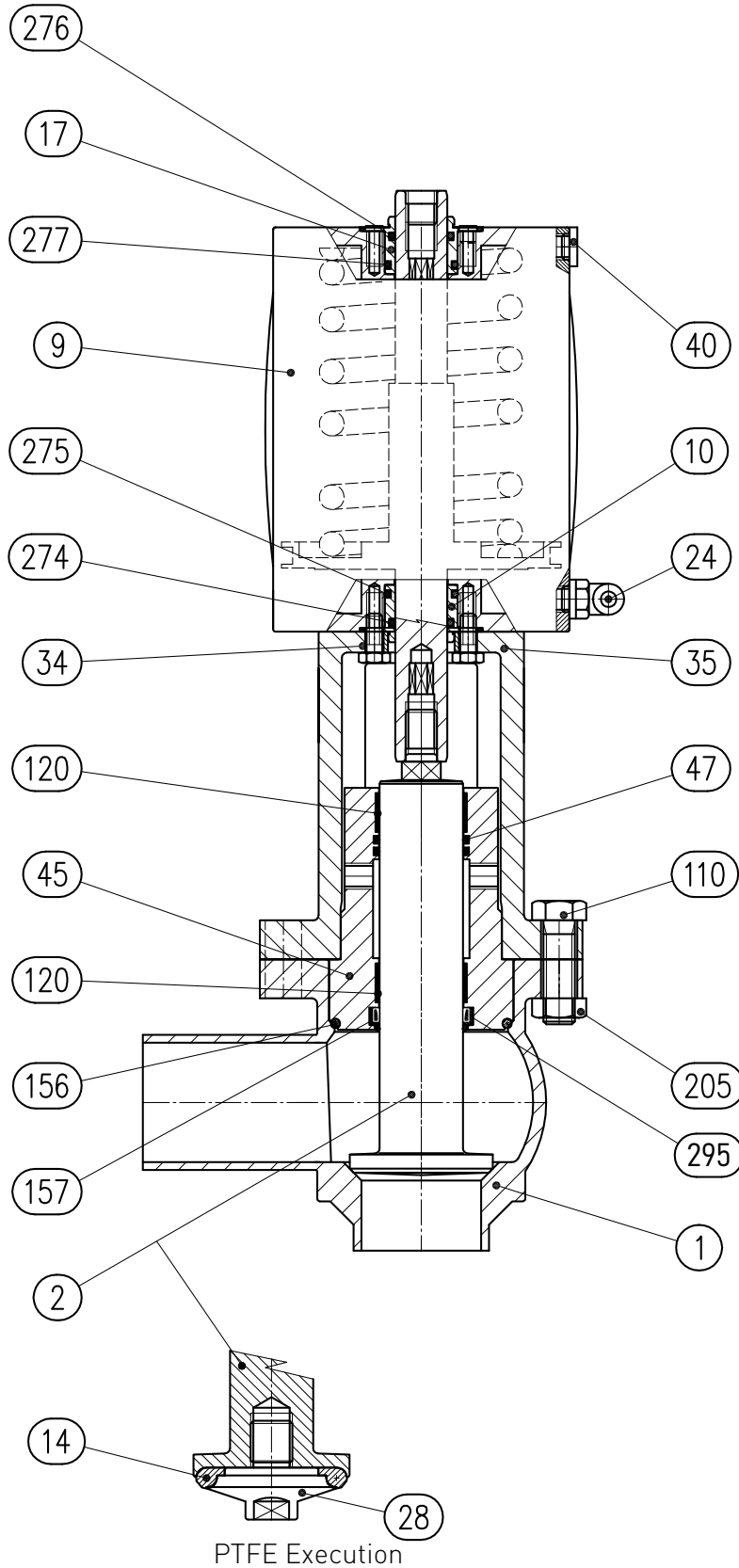
**BARDIANI VALVOLE S.p.A.**  
Via G. di Vittorio 50/52  
43045 Forno di Taro (Pr)

# 12 Esquema 2D BBZQ cilindro 108-156



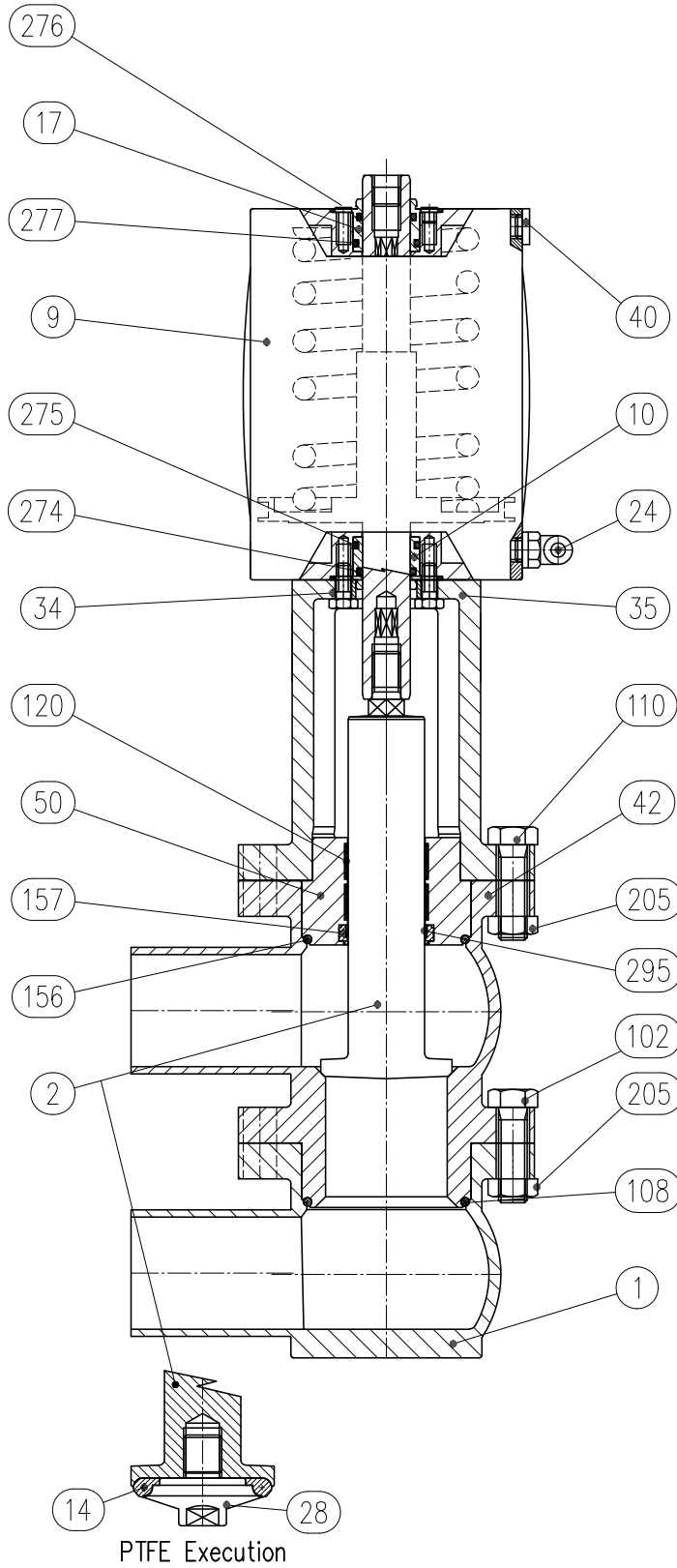
**[BBZQ-108-156]**

### 13 Esquema 2D BBYQ cilindro 108-156



**[BBZQ-108-156]**

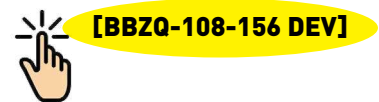
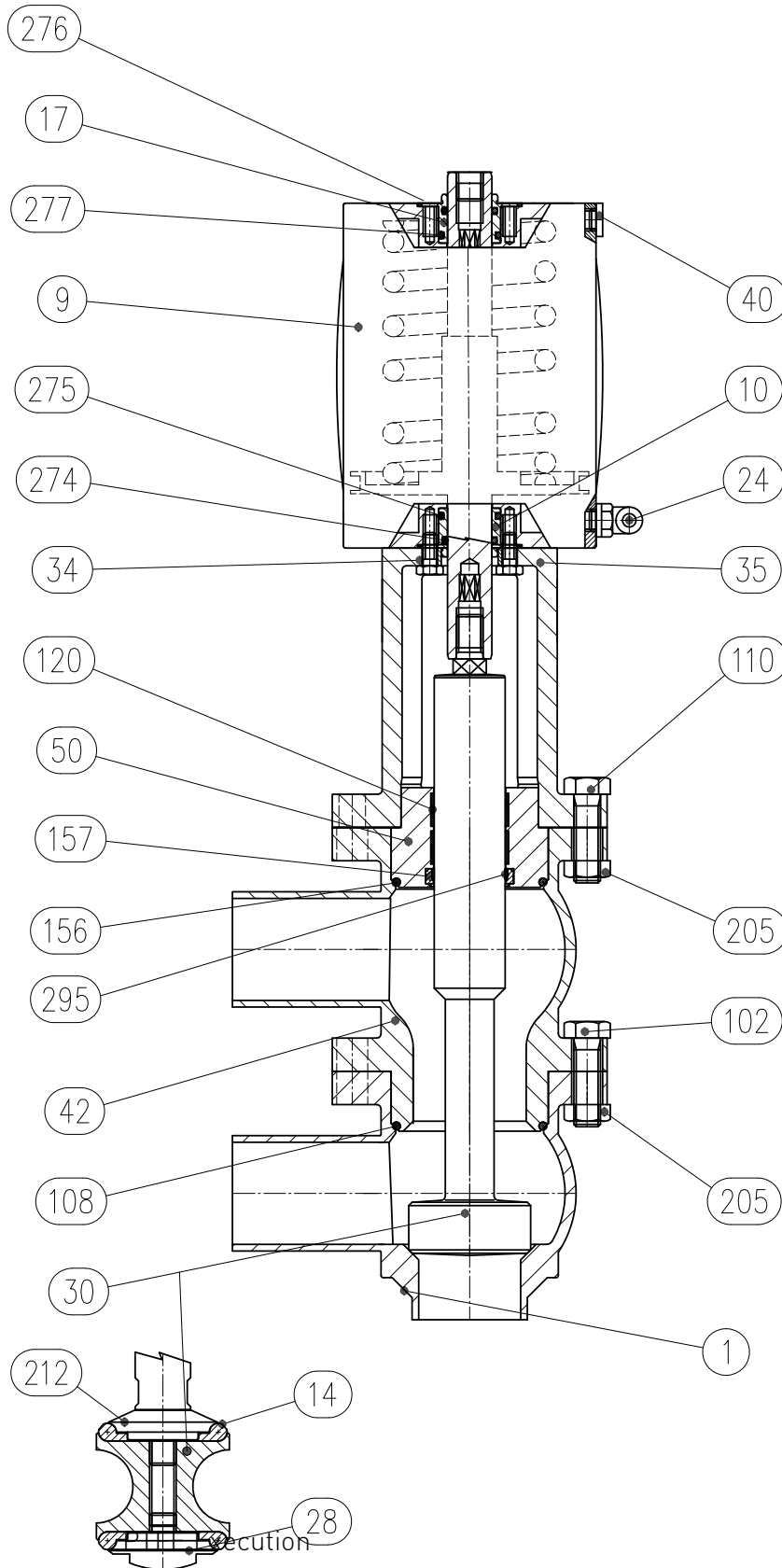
# 14 Esquema 2D BBZQ M8 cilindro 108-156



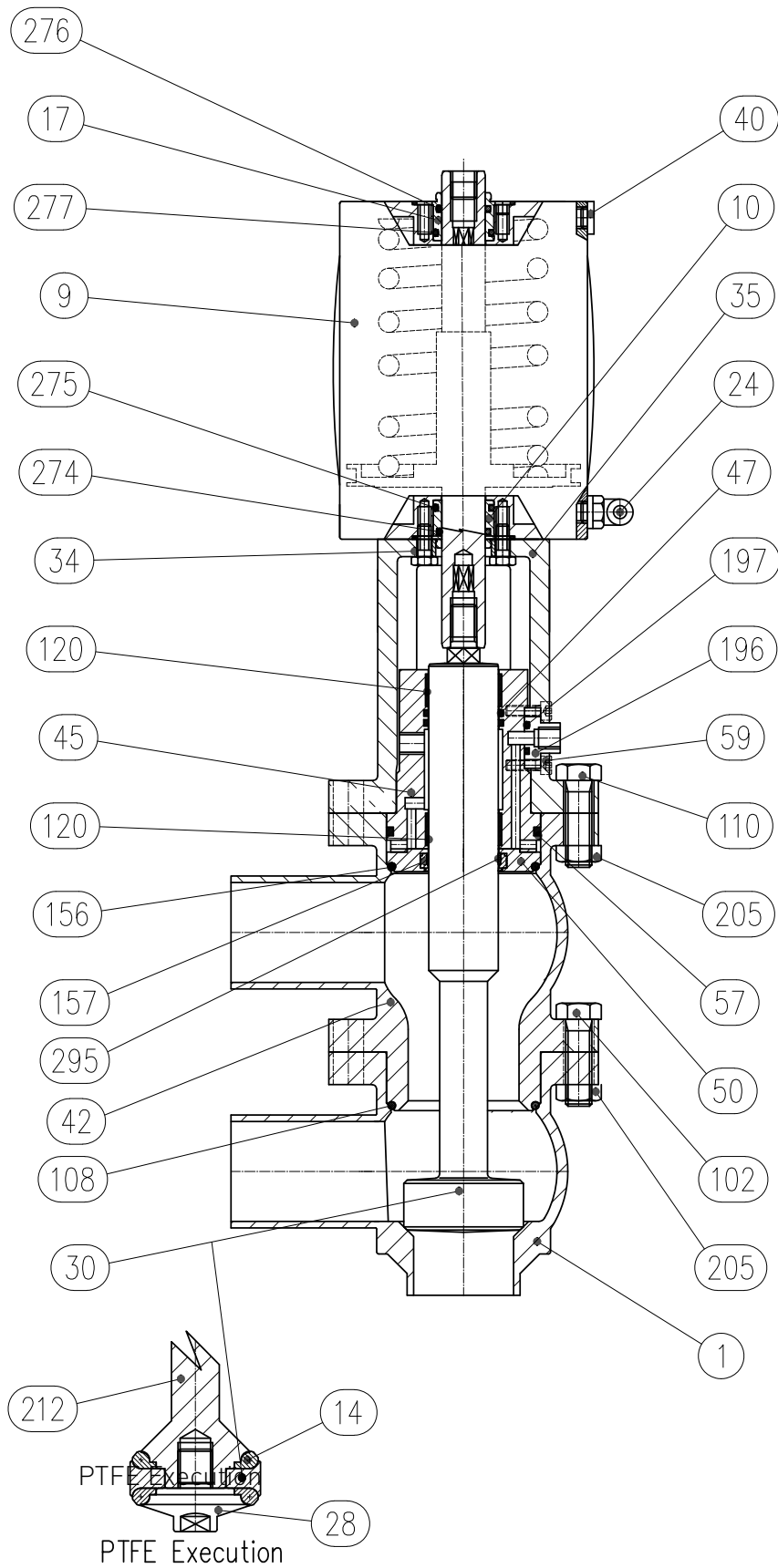
**[BBZQ-108-156]**



# 15 Esquema 2D BBZQ cilindro 108-156 Desviadora

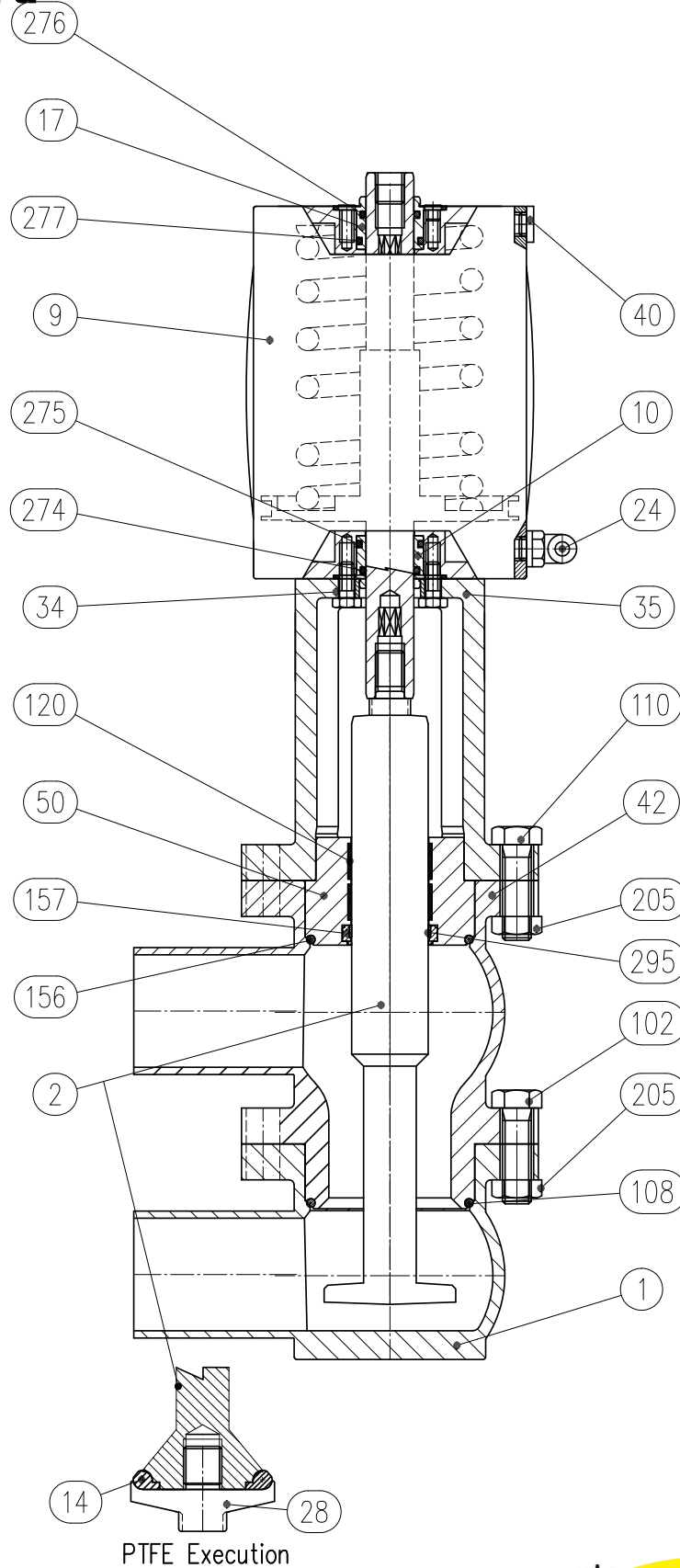



# 16 Esquema 2D BBYQ cilindro 108-156 Desviadora



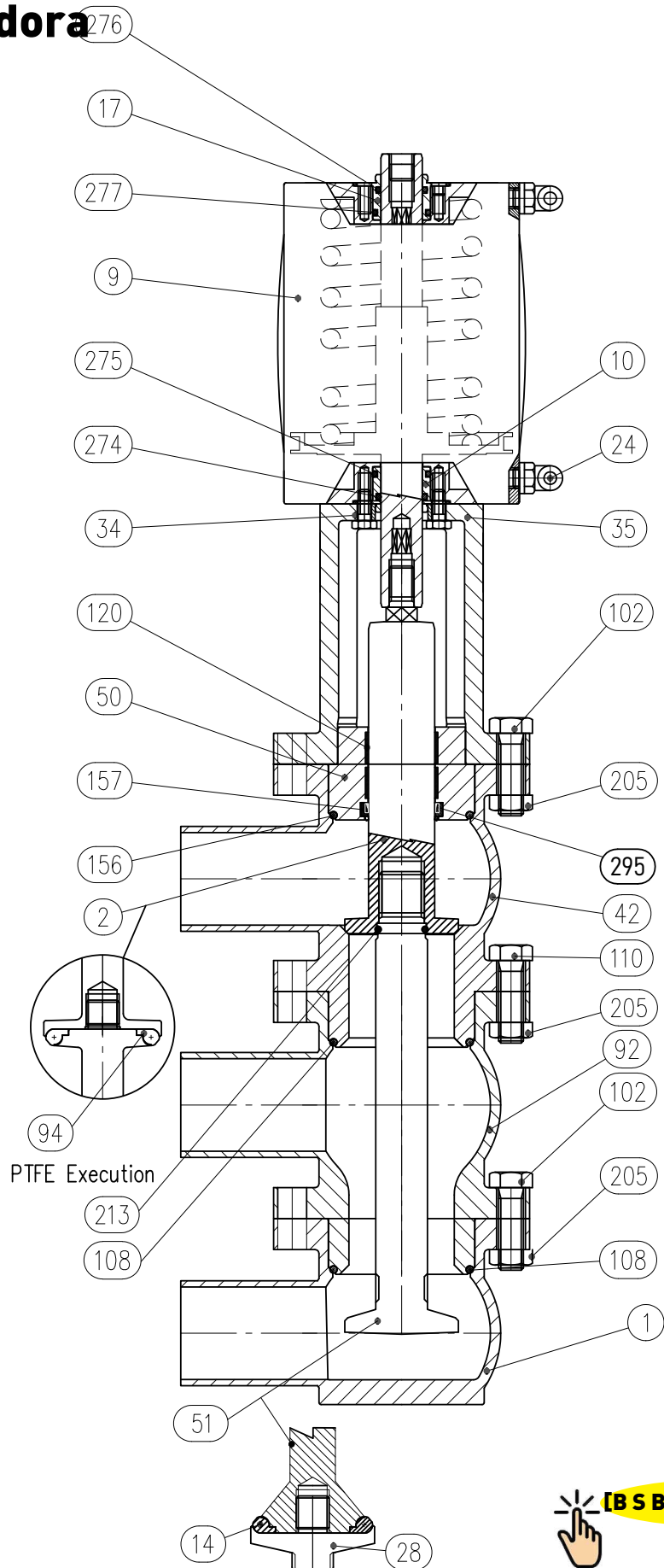
**[BBZQ-108-156 DEV]**

# 17 Esquema 2D BBYQ P7 cilindro 108-156 Desviadora

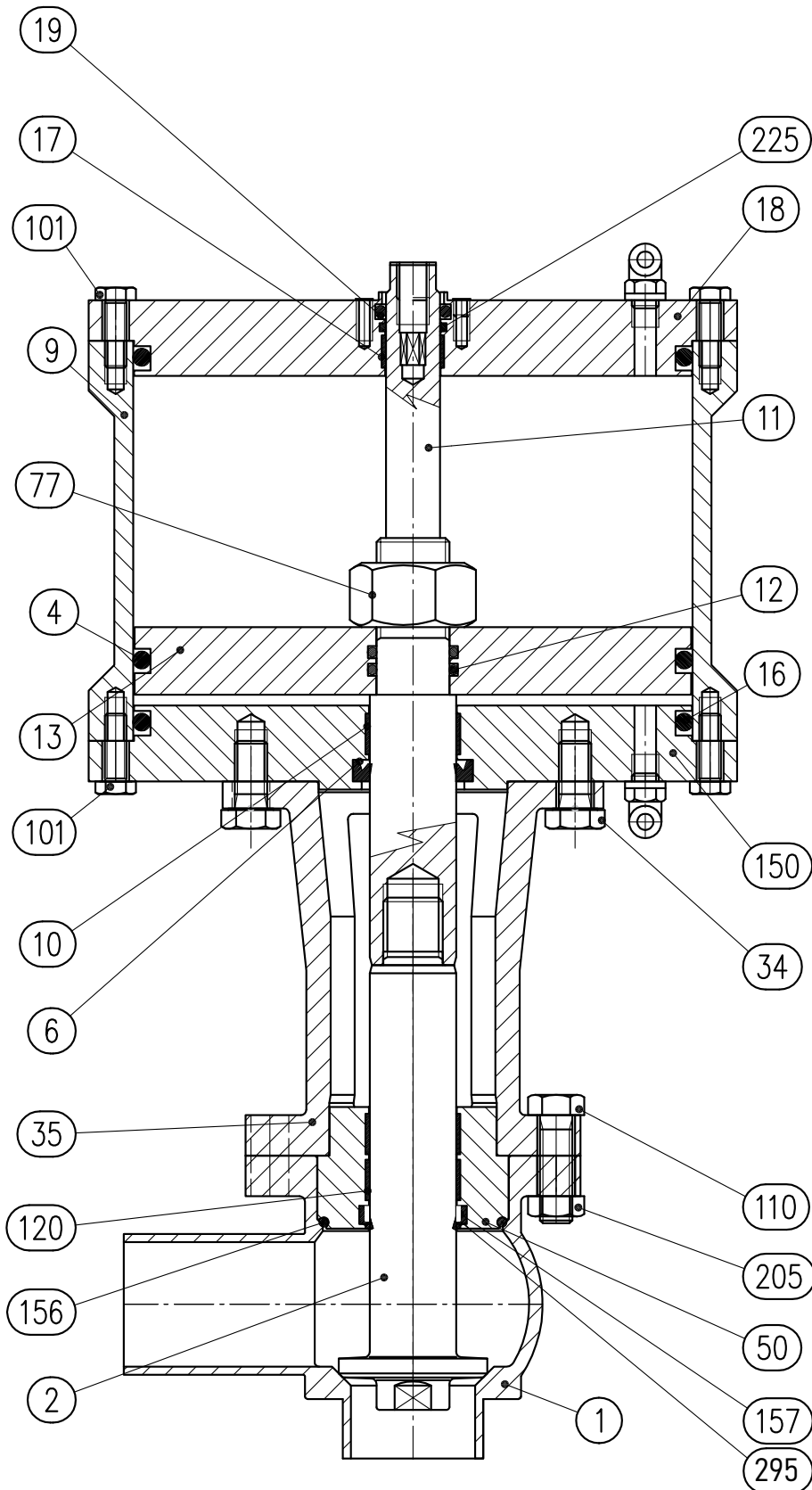


 **[BBZQ-108-156 DEV]**

# 18 Esquema 2D BBZQ M8-LLL cilindro 108-156 Desviadora

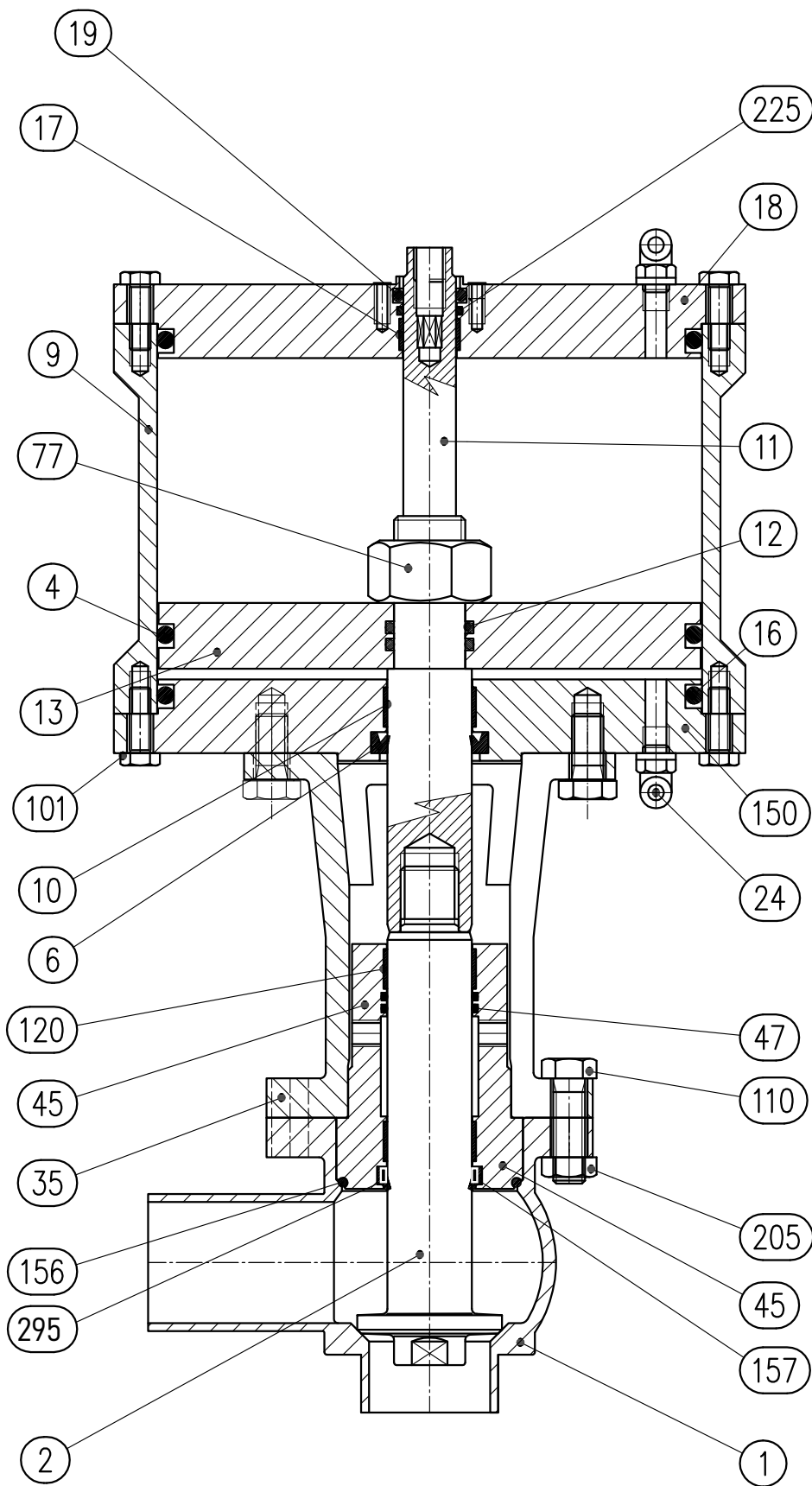


# 19 Esquema 2D BBZQ cilindro 207-360



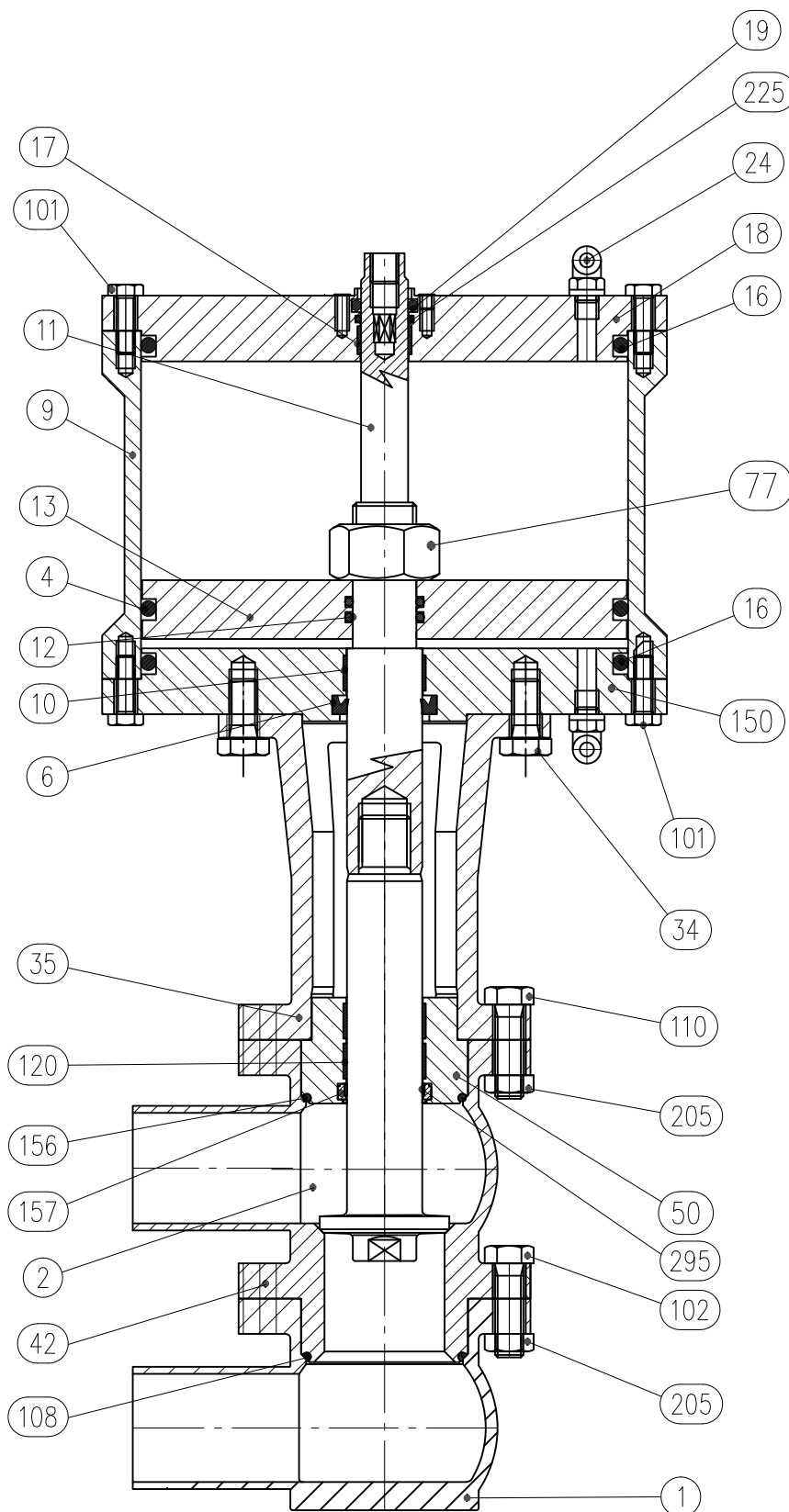
[S BBZQ-207-360]

## 20 Esquema 2D BBYQ cilindro 207-360



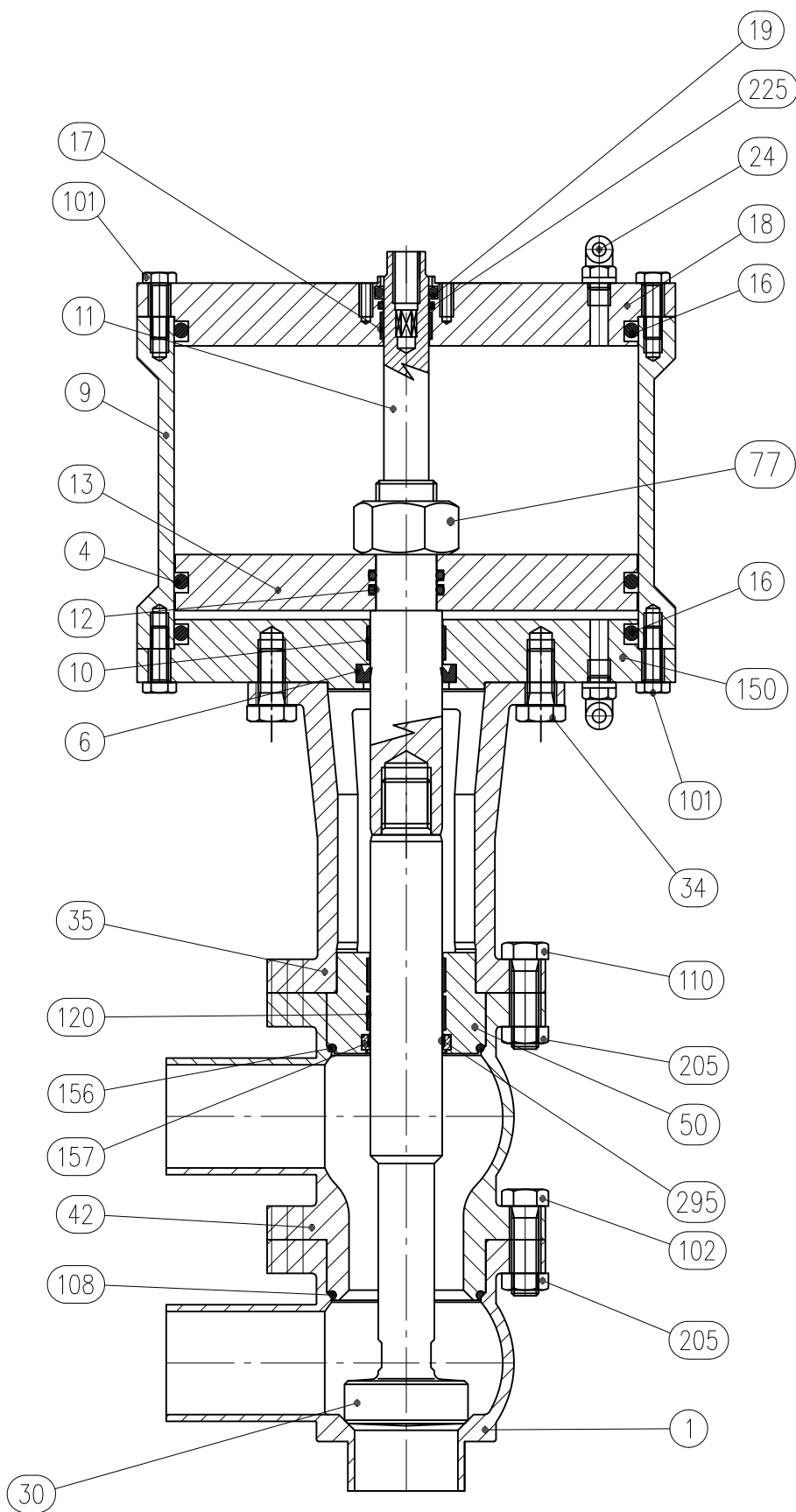
[S BBZQ-207-360]

# 21 Esquema 2D BBZQ M8 cilindro 207-360



[S BBZQ-207-360]

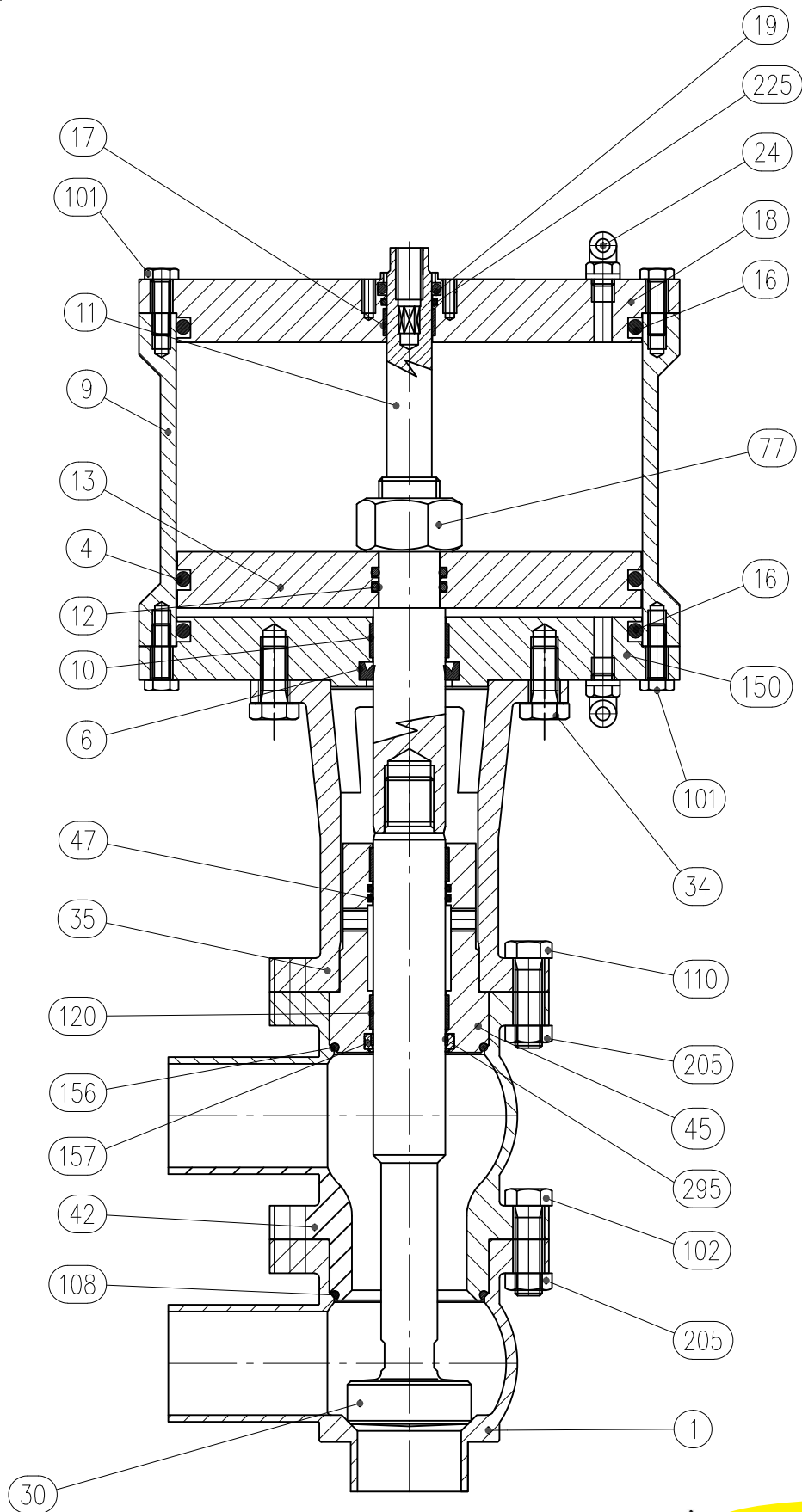
## 22 Esquema 2D BBZQ cilindro 207-360 Desviadora



**[BBZQ-207-360 DEV]**

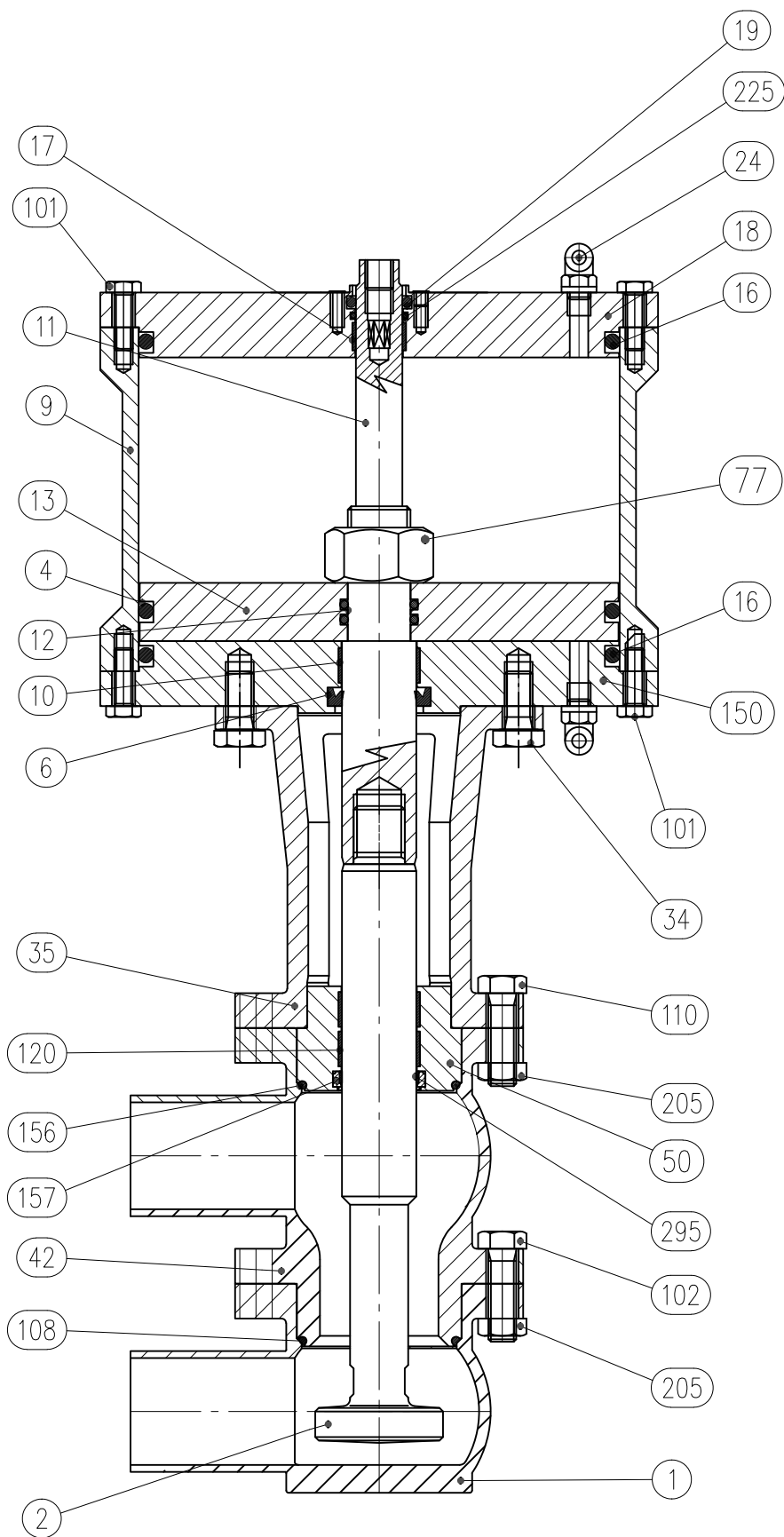


## 23 Esquema 2D BBYQ cilindro 207-360 Desviadora



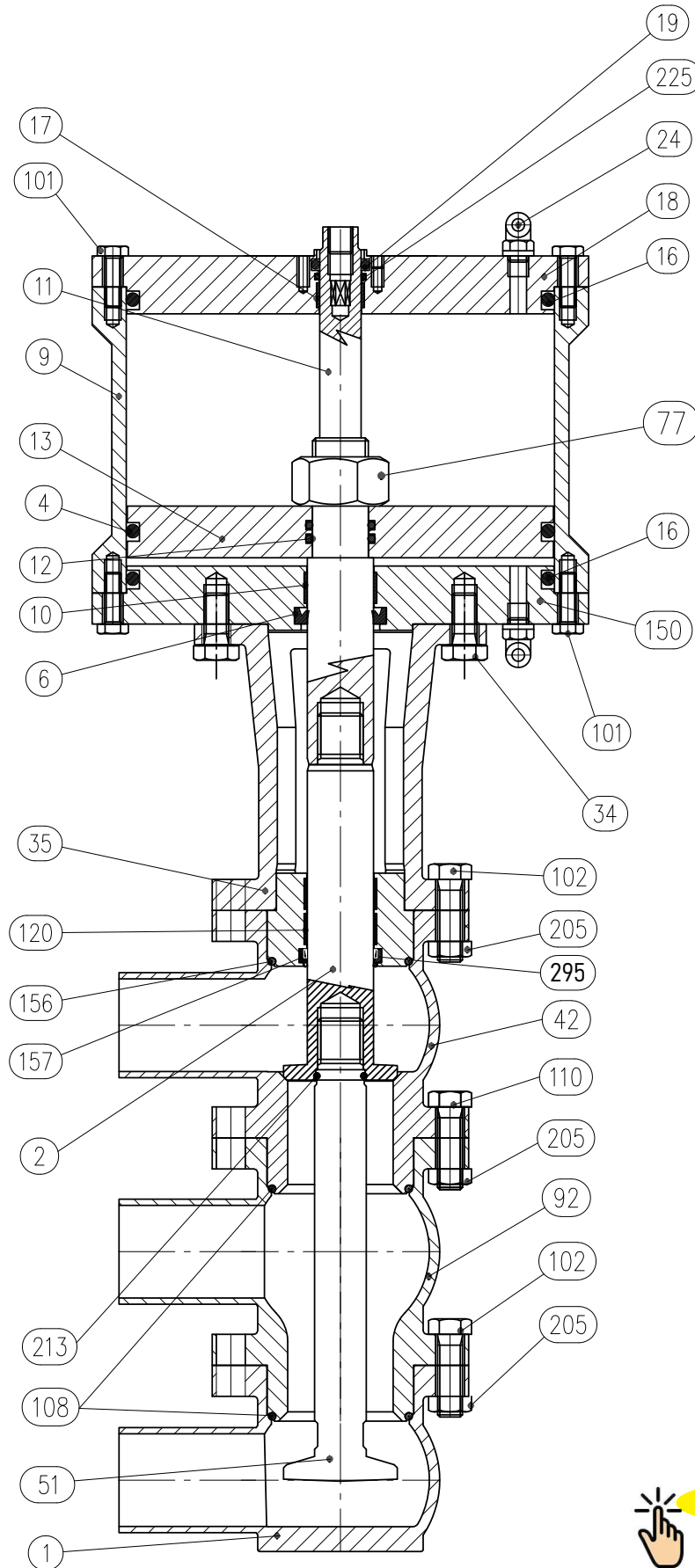
**[BBZQ-207-360 DEV]**

## 24 Esquema 2D BBZQ P7 cilindro 207-360 Desviadora



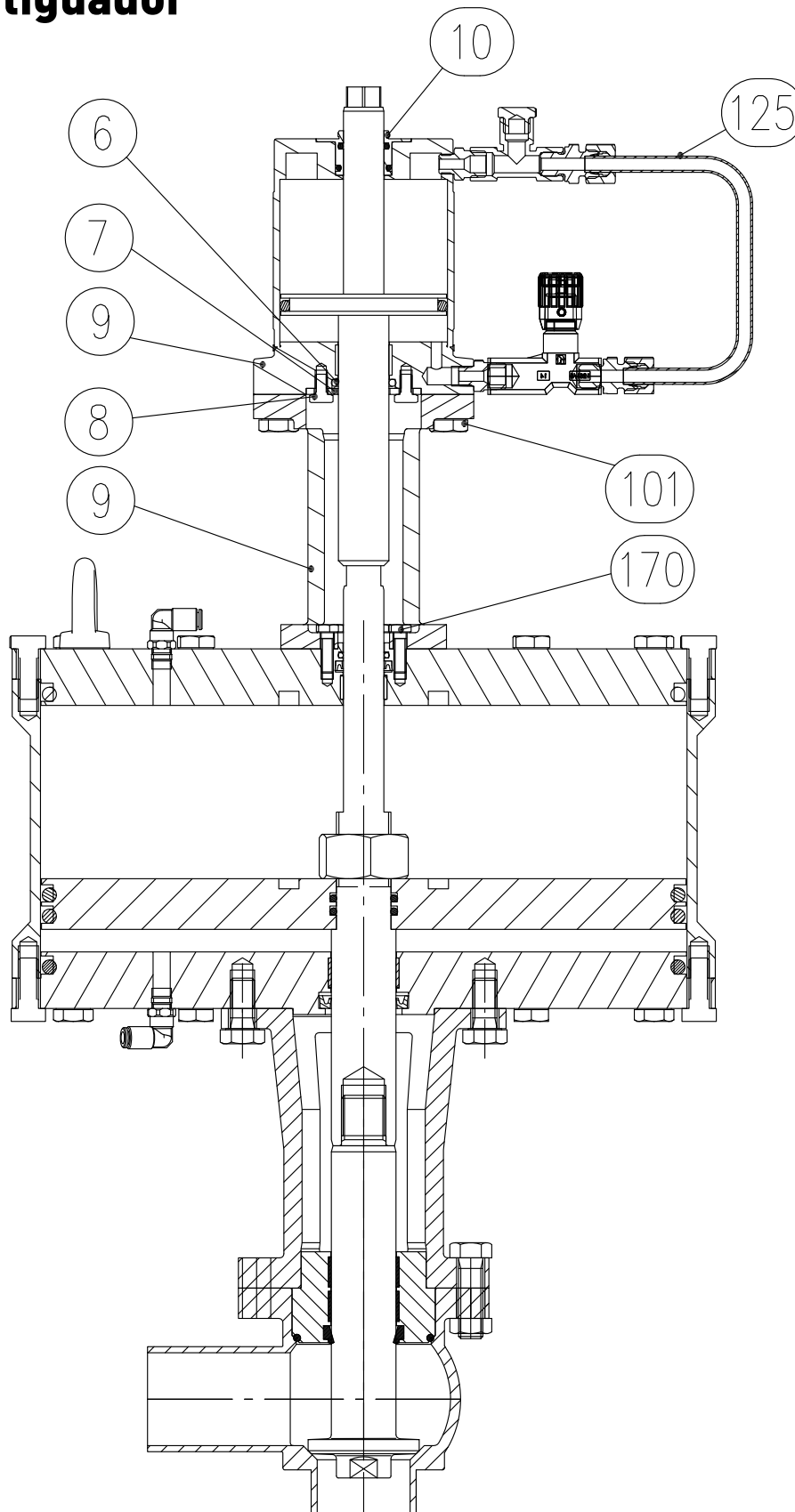
**[BBZQ-207-360 DEV]**

# 25 Esquema 2D BBZQ M8-LLL cilindro 207-360 Desviadora



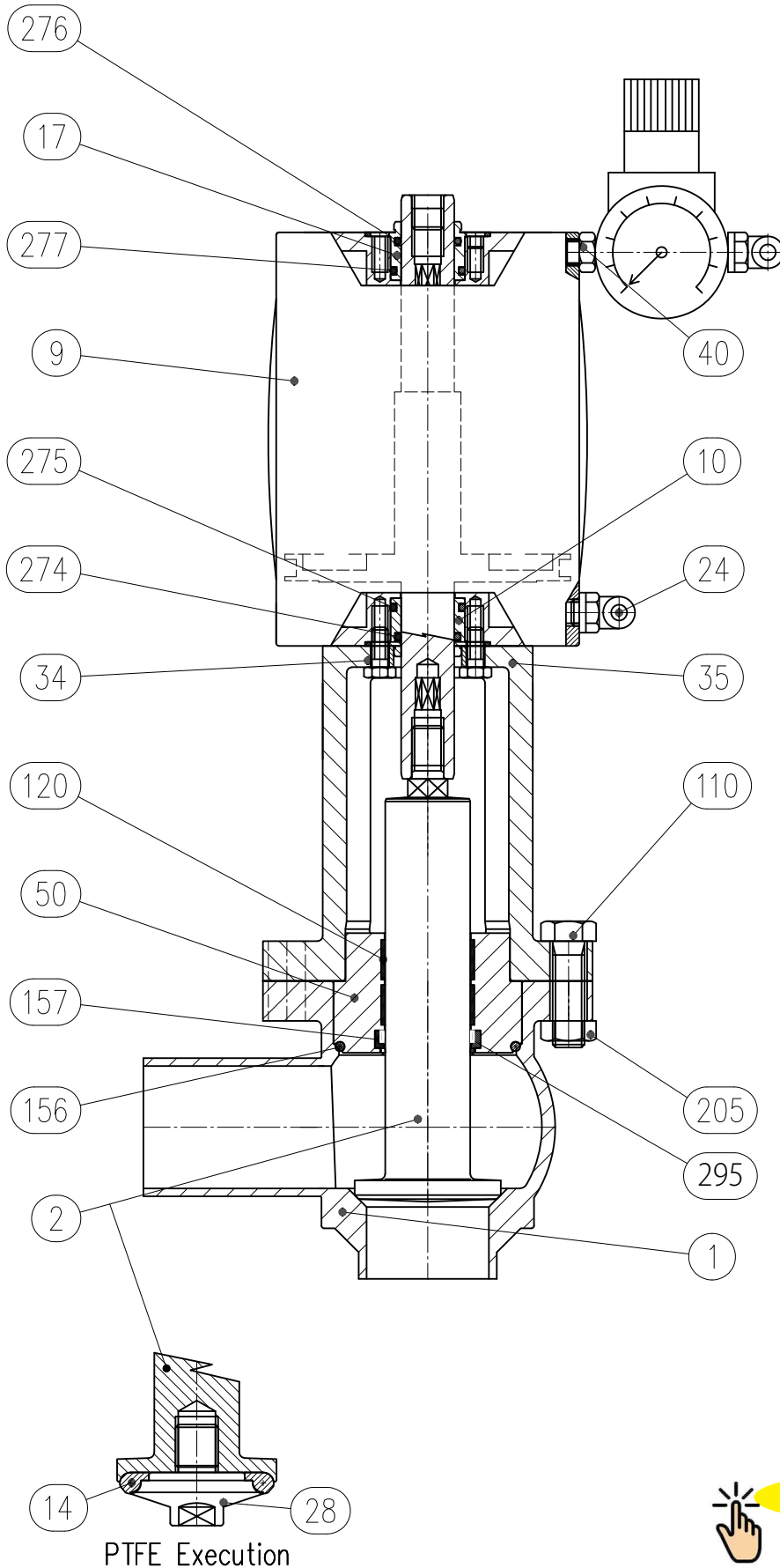
[BBZQ-207-360 DEV]

## 26 Esquema 2D BBZQ cilindro 207-360 con amortiguador

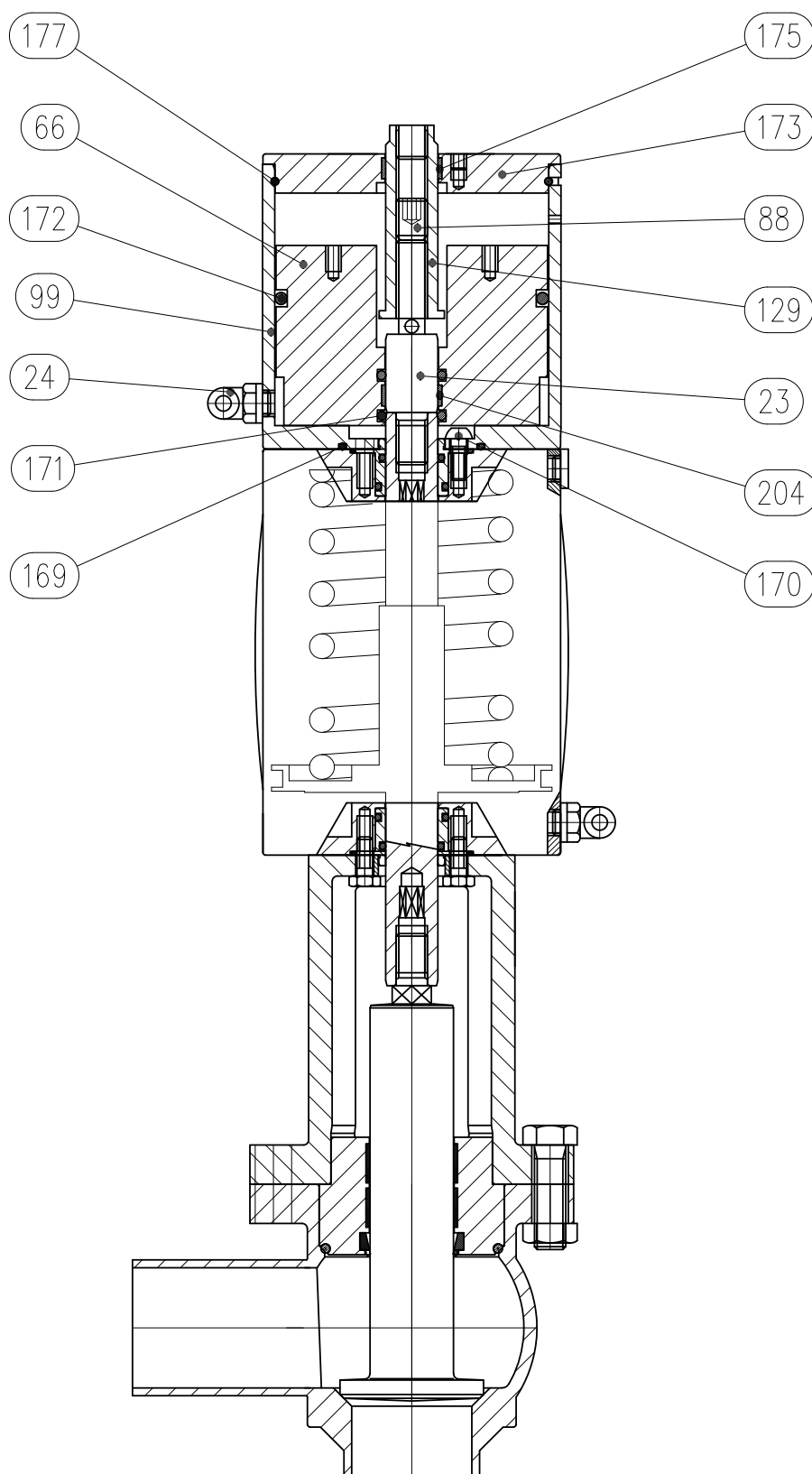


**[SMORZ BBZQ-207-360]**

# 27 Esquema 2D BBZQ cilindro 108-156 con regulador de Presión de Presión

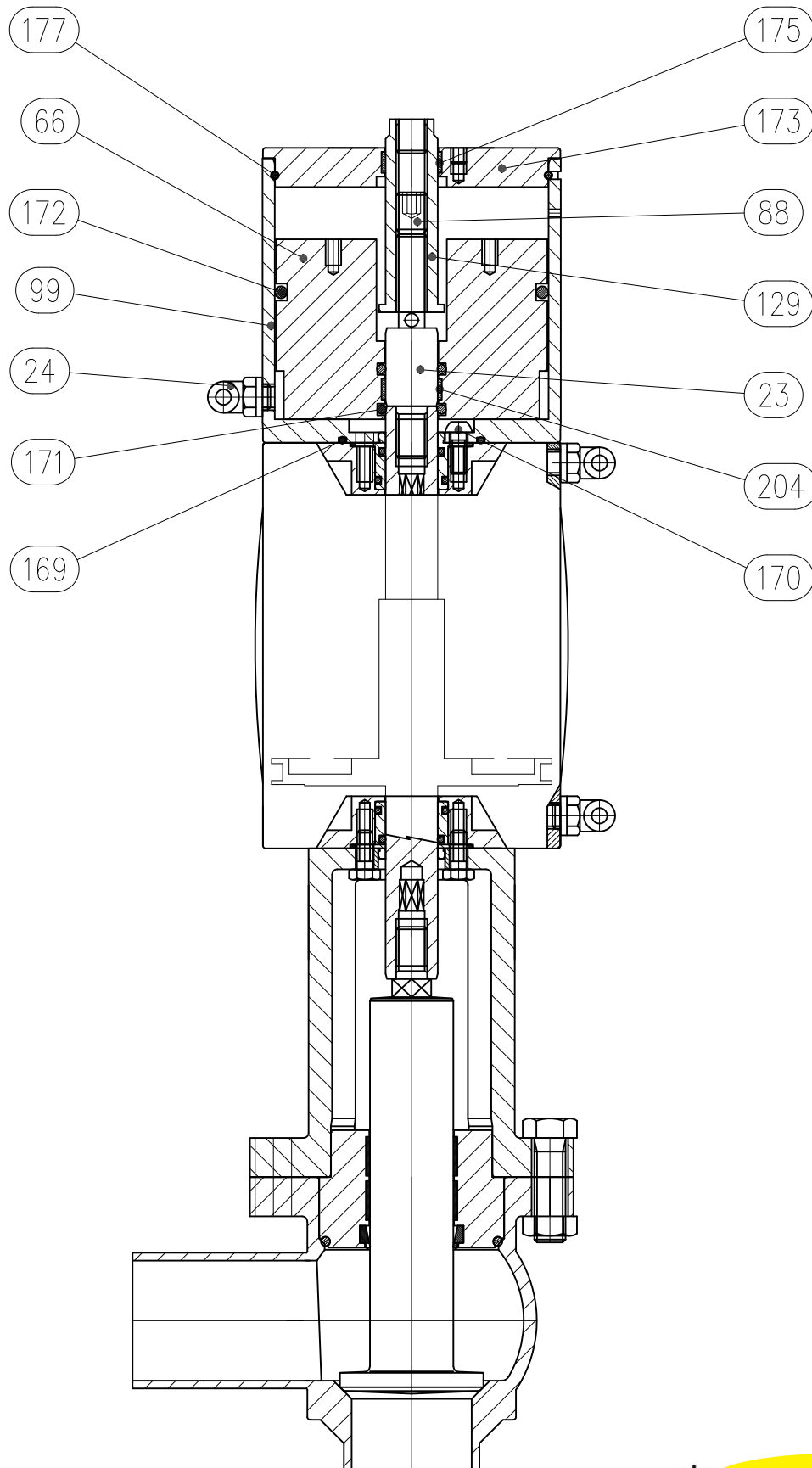


## 28 Esquema 2D BBZU cilindro 108-156 Desviadora



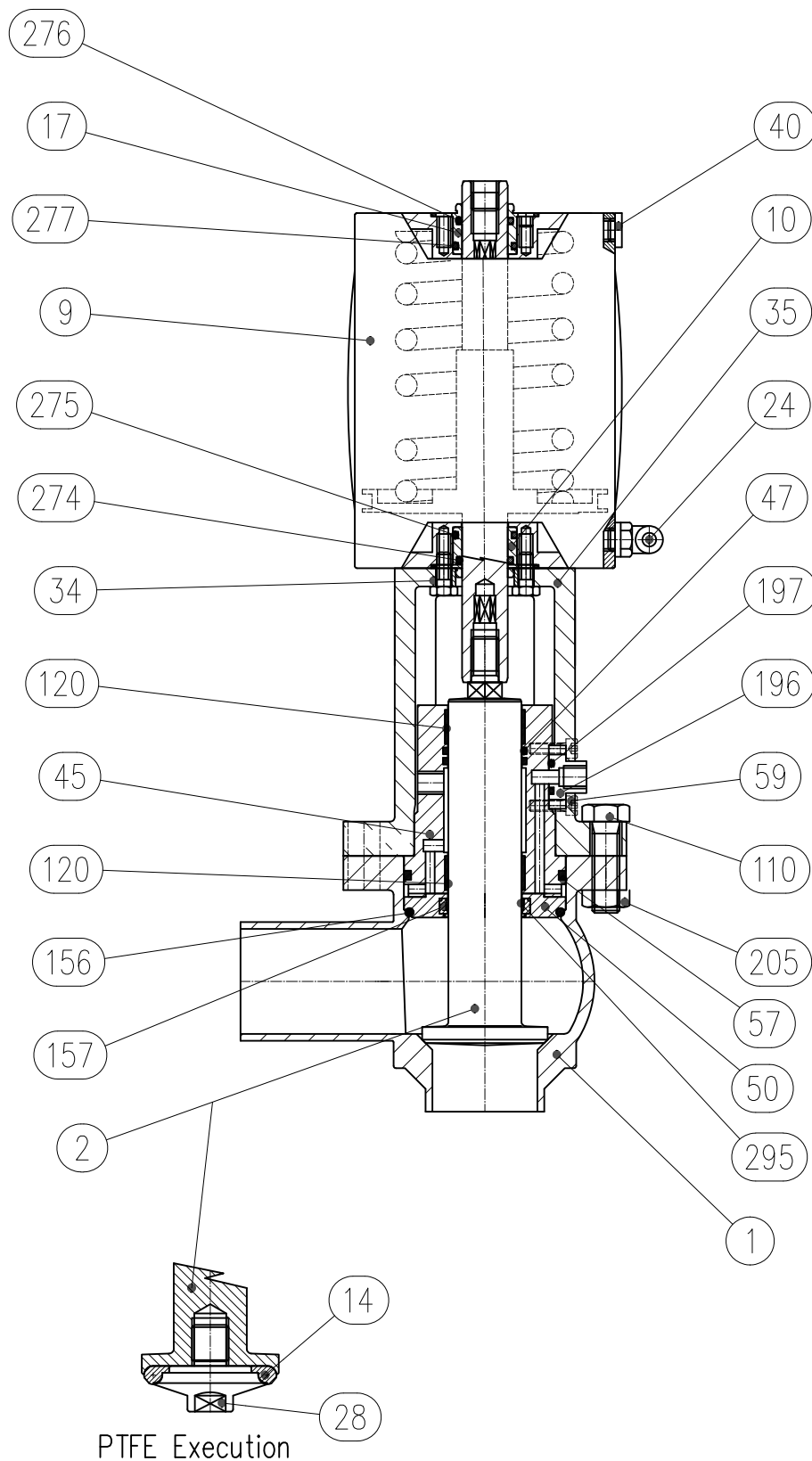
[BBZU]

## 29 Esquema 2D BBZU cilindro 108-156 Desviadora



[BBZU]

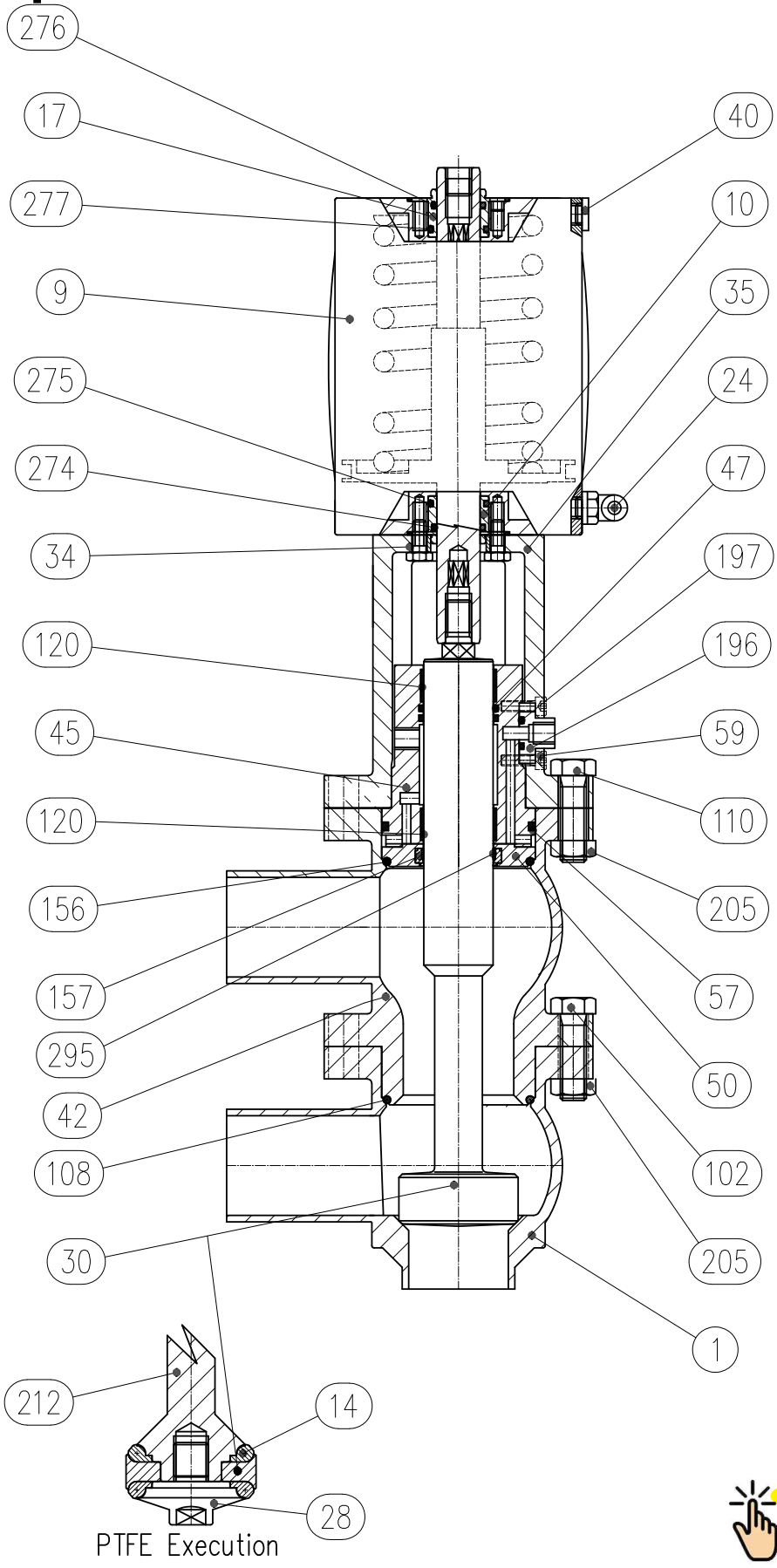
### 30 Esquema 2D BBYQ cilindro 108-156 especial



[BBZQ-108-156]



# 31 Esquema 2D BBYQ cilindro 108-156 Desviadora especial



**[BBZQ-108-156 DEV]**

## 32 Garantía

### 1. DURACIÓN

Bardiani Valvole S.p.A. declara que sus propios productos han sido fabricados de conformidad a las técnicas específicas declaradas en los "Manuales de Instrucciones, Uso y Mantenimiento" y son conformes a las directrices expresamente indicadas en los mismos.

Bardiani Valvole S.p.A. garantiza sus propios productos de eventuales vicios y/o defectos de proyección y construcción de materiales durante (doce) meses desde la entrega de los mismos.

Los vicios y/o defectos de los productos tienen que ser denunciados de forma detallada por escrito, mediante carta certificada o fax o cualquier otro medio que certifique el efectivo recibo; a Bardiani Valvole S.P.A. durante los (ocho) primeros días desde su descubrimiento, adjuntando la documentación pertinente para la comprobación de su existencia. La existencia de la garantía no comporta una prolongación del periodo para reclamarla, que nunca superará los (doce) meses, término que debe considerarse taxativo.

### 2. CONTENIDO DE LA GARANTÍA

Sin perjuicio de los derechos reconocidos al Comprador en las disposiciones imperativas recogidas en la ley aplicable, la presente garantía se limita, a discreción de Bardiani Valvole S.p.A. a la reparación o sustitución del producto o de la parte /partes del producto y de sus componentes reconocido/reconocidos como defectuoso/defectuosos por vicios de proyectación y/o construcción y/o de materiales.

- En el caso de reparación y/o sustitución del producto y/o de una parte de un componente, dicha pieza se convierte de nuevo en propiedad de Bardiani Valvole S.p.A. y sus correspondientes gastos son a cargo Bardiani Valvole S.p.A..
- En ningún caso Bardiani Valvole S.p.A. estará obligada a resarcir por daños inmateriales y/o indirectos y de ningún modo será responsable por daños y/o pérdidas por ejemplo, si se trata de daños por pérdidas de actividad, de contratos, de oportunidades, de tiempo, de producción, de beneficios, de preparación daños de imágenes etc..
- Ningún revendedor y/o distribuidor y/o concesionario y/o agente y/o representante y/o trabajador y/o encargado de Bardiani Valvole S.p.A. está autorizada a efectuar cualquier modificación y/o integración y/o extensión de la presente garantía.

### 3. EXCLUSIONES DE LA GARANTÍA

Están expresamente excluidas de la presente garantía los componentes eléctricos.

La presente garantía está excluida de los vicios de proyectación en el caso que el Producto sea realizado por Bardiani Valvole S.p.A. para realización de proyectos y/o específicas técnicas y/o indicaciones técnicas recibidas por el comprador.

La aplicación de la presente garantía también está excluida:

- de los vicios y/o defectos derivados de un transporte incorrecto y/o no idóneo y/o impropio para el Producto;
- de los vicios y/o defectos derivados de instalaciones del Producto de forma incorrecta según lo indicado en el "Manual de Instrucciones, Uso y Mantenimiento" o derivados de la instalación incorrecta y/o no idónea y/o impropia;
- de los vicios y/o defectos debidos al uso y/o manutención y/o conservación de los Productos de forma incorrecta conforme a las directrices contenidas en el "Manual de Instrucciones, Uso y Mantenimiento" y/o incorrectos y/o impropios;
- de los vicios y/o defectos imputables a la normal usura del Producto y/o de sus partes y/o de sus componentes;
- de los vicios y/o defectos del Producto y/o de sus partes y/o de sus componentes si han sido reparados y/o modificados por parte de personal no autorizado de Bardiani Valvole S.p.A. y/o profesionalmente no cualificado;
- de los vicios y/o defectos del Producto y/o de sus partes y/o de sus componentes imputables a caídas y/o hurtos y/o golpes/o abusos y/o descuidos del comprador y/o manumisión y/o roturas y/o incidentes y/o otros eventos imputables a negligencia y/o imprudencias y/o descuido del comprado y en general debidos a causas no imputables a defectos de proyectación y/o construcción y/o de material;
- de los vicios y/o defectos del Producto y/o de sus partes y/o de sus componentes causados por otros eventos que estén fuera de la esfera de control de Bardiani Valvole S.p.A. o determinados por fuerza mayor o por caso fortuito.

## 33 Recomendaciones

- 1.** Es obligatorio la consulta del "Manual de Instrucción, Uso y Mantenimiento" antes de proceder a la instalación, a la utilización y a la mantenimiento de los Productos. Toda la información, las indicaciones, las específicas y las noticias técnicas aquí recogidas están basadas en datos de pruebas que Bardiani Valvole S.p.A. considera fiables, pero que no se refieren a cualquier uso posible del Producto.
- 2.** Las representaciones y diseños, todos de valor general, indicativo y no vinculante, pueden no corresponder a las reales condiciones del Producto.
- 3.** Desde el momento en el que las condiciones de uso y aplicación del producto y su utilización están fuera del control de Bardiani Valvole S.p.A., el comprador tiene que comprobar previamente la idoneidad para el uso para el que entiende destinarlo asumiendo cualquier riesgo y responsabilidad derivada de su uso.
- 4.** Se recomienda al Comprador consultarse siempre a los colaboradores técnico-comerciales de Bardiani Valvole S.p.A. para solicitar información específica en relación a las características técnicas de los Productos.
- 5.** Todo lo recogido en el presente manual se refiere a productos estándar de Bardiani Valvole S.p.A. y no puede en ningún caso constituir una referencia de base para productos realizados en solicitudes específicas.
- 6.** Bardiani Valvole S.p.A. se reserva el derecho, sin obligación previa de comunicación; de modificar y/o integrar y/o actualizar, en cualquier momento, los datos y/o información y/o las noticias técnica relativas a los Productos. Se invita a la consulta de la página [www.bardiani.com](http://www.bardiani.com) en la cual está publicada la última versión actualizada del "Manual de Instrucción, Uso y Mantenimiento".
- 7.** El contenido y la duración de la garantía de los productos de Bardiani Valvole S.p.A. está regulado en la relativa sección del "Manual de Instrucción, Uso y Mantenimiento" que constituye parte integrante de los Productos mismos.
- 8.** En ningún caso Bardiani Valvole S.p.A. será responsable por daños materiales, indirectos y derivados, como por ejemplo: daños o pérdidas de actividad, de contrato, de oportunidad, de tiempo, de producción, de beneficios, de preparación, de imágenes etc..

NOTAS

Bardiani Valvole S.p.A.  
via G. di Vittorio, 50/52 - 43045 Fornovo di Taro (PR) - Italy  
tel. +39 0525 400044 - fax +39 0525 3408  
bardiani@bardiani.com - www.bardiani.com