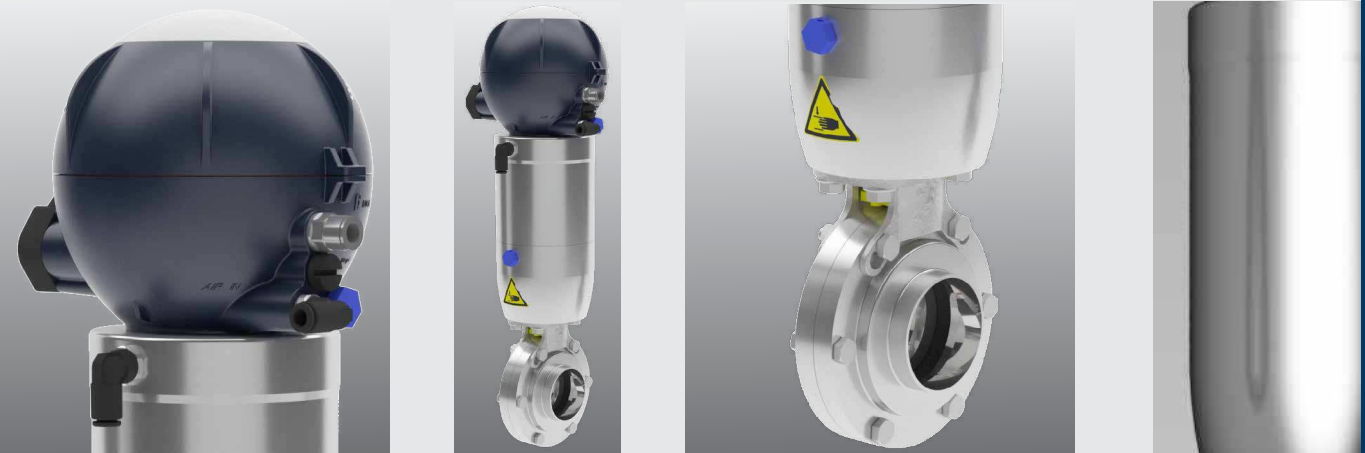


Instructiehandleiding voor gebruik en onderhoud



**PNEUMATISCHE
VLINDERKLEP**

ZVF

Bardiani Valvole S.p.A.

via G. di Vittorio, 50/52 - 43045 Fornovo di Taro (PR) - Italy
tel. +39 0525 400044 - fax +39 0525 3408
bardiani@bardiani.com - www.bardiani.com

REVISIE HANDLEIDING	DATUM

INHOUDSOPGAVE

1	Veiligheids-/Attentie- en Verplichtingssignalen	5
1.1	Bedienerstraining	8
2	Veiligheid	9
2.1	Algemene veiligheidsmaatregelen	9
3	Technische gegevens	10
4	Controle / Uitpakken / Heffen	11
5	Installatie	13
6	Werking	15
7	Probleemopsporing	16
8	Reiniging	17
9	Ontmanteling	19
10	Onderhoud	20
10.1	Algemeen onderhoud	20
10.2	Geprogrammeerd onderhoud	21
10.3	Gereedschappen voor demontage/hermontage	22
10.4	Pneumatische vlinderklep ZVF	23
10.5	Demontage van de ZVF	25
10.6	Montage van de ZVF	29
10.7	Pneumatische vlinderklep ZVF WAFER4	37
10.8	Demontage ZVF WAFER4	39
10.9	Montage van de ZVF WAFER4	45
10.10	Slagbegrenzer as in ingang en uitgang	53
10.11	Demontage van slagbegrenzer as in ingang en uitgang	55
10.12	Montage van slagbegrenzer as in ingang en uitgang	56
11	Bijlagen	59
12	Schema 2D ZVF	60
13	Schema 2D ZVF DN125-150	61
14	Schema 2D ZVF WAFER4	62
15	Schema 2D ZVF OPENINGSBEGRENZER	63
16	Schema 2D ZVF SLUITINGSBEGRENZER	64
17	Garantie	65
18	Aanbevelingen	66

VOORWOORD

Deze "Instructiehandleiding voor gebruik en onderhoud" is uitdrukkelijk bestemd voor gebruik door gekwalificeerd technisch personeel. Om deze reden wordt informatie die gemakkelijk kan worden afgeleid uit de tekst en/of het de daarin opgenomen afbeeldingen en/of tekeningen niet nader gespecificeerd.

Deze "Instructiehandleiding voor gebruik en onderhoud" maakt integraal deel uit van de afsluiter.

Het is verplicht om deze handleiding te raadplegen alvorens over te gaan tot de installatie/het gebruik/het onderhoud van welk type afsluiter dan ook.

Deze handleiding dient te worden bewaard om hem ook in de toekomst te kunnen raadplegen.

Bij gebruik van afsluiters conform aan de Richtlijn 2014/34/EU (ATEX) is het verplicht een specifieke handleiding te raadplegen.

Zonder afbreuk te doen aan de essentiële kenmerken van het beschreven type afsluiter, behoudt de fabrikant zich het recht voor, zonder enige verplichting tot kennisgeving, om de gegevens en/of informatie met betrekking tot het gebruik van de afsluiter in de "Instructiehandleiding voor gebruik en onderhoud" op elk moment te wijzigen en/of te integreren en/of bij te werken.


Op de site www.bardiani.com is altijd de laatste bijgewerkte versie van de "Instructiehandleiding voor gebruik en onderhoud" beschikbaar.







De Fabrikant is op geen enkele wijze verantwoordelijk voor eventuele gevolgen die voortvloeien uit het niet en/of niet correct naleven van alle voorschriften die in de betreffende handleiding zijn vermeld met betrekking tot de installatie, het gebruik, het onderhoud en de opslag van het product.

Alle rechten voorbehouden. Zonder voorafgaande schriftelijke toestemming van de Fabrikant is de gehele en/of gedeeltelijke reproductie en/of overdracht en/of registratie van willekeurig welk deel van deze "Instructiehandleiding voor gebruik en onderhoud" via welk middel en/of welke drager dan ook, inclusief computers en/of elektronische en/of mechanische apparaten en/of papier of met enig ander opslag- en/of hergebruikstelsel, voor andere dan uitsluitend persoonlijke doeleinden door de Koper is verboden.

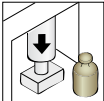
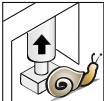


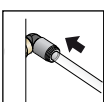
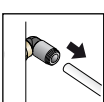



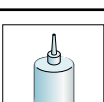


1 Veiligheids-/Attentie- en Verplichtingssignalen

ATTENTIE-SIGNALLEN		
Pictogram	Beschrijving	Aanwijzingen
	LET OP Algemeen	Signaleert aan het betrokken personeel dat de beschreven handeling, indien niet volgens de veiligheidsnormen uitgevoerd, gevaar voor lichamelijke letsel met zich mee brengt.
	LET OP Verbrijzeling van de handen	Let goed op bij de procedure waar u mee bezig bent. Gevaar voor verbrijzeling van de handen. Kom nooit aan de bewegende delen als er perslucht aan de actuator wordt geleverd
	LET OP Zware lasten	Let goed op bij de procedure waar u mee bezig bent. Zware hangende lasten.
	LET OP Brandwonden	Gevaar door hitte. Zeer heet oppervlak, gevaar voor ernstige brandwonden.
	LET OP Explosiegevaar	Let op, explosiegevaar.

VERPLICHTINGSSIGNALLEN (VOOR DE PERSOON DIE DE MONTAGE/DEMONTAGE UITVOERT)		
Pictogram	Beschrijving	Aanwijzingen
	VERPLICHTING Algemeen	Er dienen speciale instructies te worden gevolgd om persoonlijk letsel te voorkomen.
	BESCHERMENDE HANDSCHOENEN	Handschoenen om de handen te beschermen voor het hanteren van voorwerpen die letsel kunnen toebrengen.
	HELM	Veiligheidshelm voor gebruik gedurende hefwerkzaamheden, ter voorkoming van gevaar als gevolg van hangende lasten.
	SCHOEISEL	Gebruik van veiligheidsschoeisel ter voorkoming van gevaren door het vallen van materialen gedurende het transporteren van de machine.
	GESCHIKTE KLEDING	Geschikte kleding, zoals bijvoorbeeld een werkoverall: het is verboden om kleding met wijde mouwen en/of losse delen te dragen, aangezien deze gemakkelijk in mechanische onderdelen verstrikt kunnen raken.

VERPLICHTINGSSIGNALEN (VOOR DE PERSOON DIE HET MECHANISCHE ONDERHOUD UITVOERT)		
Pictogram	Beschrijving	Aanwijzingen
	VERPLICHTING Algemeen	Er dienen speciale instructies te worden gevolgd om persoonlijk letsel te voorkomen.
	BESCHERMENDE HANDSCHOENEN	Handschoenen om de handen te beschermen voor het hanteren van voorwerpen die letsel kunnen toebrengen of in geval van mogelijk contact met schadelijke stoffen.
	HELM	Veiligheidshelm voor het heffen van zware onderdelen.
	SCHOEISEL	Gebruik van veiligheidsschoeisel ter voorkoming van gevaren door het vallen van materialen gedurende onderhoudswerkzaamheden (vooral gedurende het demonteren van onderdelen).
	GESCHIKTE KLEDING	Geschikte kleding, zoals bijvoorbeeld een werkoverall: het is verboden om kleding met wijde mouwen en/of losse delen te dragen, aangezien deze gemakkelijk in mechanische onderdelen verstrikt kunnen raken.
	BRIL	Veiligheidsbril in geval van mogelijk contact met schadelijke stoffen die oogletsel kunnen veroorzaken.

SIGNALEN TEN AANZIEN VAN BEDRIJFSPROCEDURES		
Pictogram	Beschrijving	Aanwijzingen
	GESPECIALISEERD PERSONEEL	De onderhouds-, montage-, en demontageprocedures moeten door gespecialiseerd personeel worden uitgevoerd.
	OPMERKING	De gegeven opmerking aandachtig opvolgen.
	OPMERKING MET BETREKKING TOT HET MILIEU	Volg de voorschriften die van kracht zijn in het land van herkomst met betrekking tot afvalverwerking.
	BANKSCHROEF	Gebruik van een bankschroef.
	BANKSCHROEF MET ZACHTE KLEMMEN	Gebruik van een bankschroef met klemmen van zacht materiaal.

SIGNALEN TEN AANZIEN VAN BEDRIJFSPROCEDURES		
Pictogram	Beschrijving	Aanwijzingen
	PERS	Gebruik van een pers.
	PERS (loslaten)	Gebruik van een pers. Geleidelijk loslaten van de perskracht.
	ELEKTRISCHE AANSLUITING	Elektrische aansluiting op de regeleenheid (de betreffende instructiehandleiding raadplegen).
	ELEKTRISCHE AFKOPPELING	Elektrische afkoppeling van de regeleenheid (de betreffende instructiehandleiding raadplegen).
	PNEUMATISCHE AANSLUITING	Aansluiting van de luchttoevoer naar de klep.
	PNEUMATISCHE AFKOPPELING	Afkoppeling van de luchttoevoer naar de klep.
	AANBRENGEN VAN VOEDSELVEILIG SMEERVET	Gebruik smeervet FOODLUBE HI-TEMP 2 15254 of dergelijke
	AANBRENGEN VAN VOEDSELVEILIG SMEERVET	Gebruik smeervet FOODLUBE Multi-paste 15756 of dergelijke
	AANBRENGEN VAN NIET VOEDSELVEILIG SMEERVET	Gebruik smeervet AGIP GREASE MU EP 2 SE 463754 of dergelijke
	AANBRENGEN VAN SCHROEFDRAADBORG MIDDEL	Gebruik schroefdraadpasta SPEED BOND M500 of dergelijke
	VOLGORDE WERKZAAMHEDEN	Volgorde van de montage- en demontagewerkzaamheden
	OPTIONEEL	

1.1 Bedienerstraining



Alle personen die werkzaamheden op de klep moeten uitvoeren, moeten gekwalificeerd zijn om onderhoudstaken op de klep uit te voeren.

Deze personen moeten op de hoogte zijn gebracht van mogelijke gevaren en moeten de in deze handleiding beschreven veiligheidsaanwijzingen in acht nemen.

Laat alleen gekwalificeerd personeel op elektrische componenten werken.

2 Veiligheid

2.1 Algemene veiligheidsmaatregelen



Gebruiksbestemming

De kleppen van Bardiani zijn uitsluitend bestemd voor de hantering van vloeistoffen.

Niet-toegestaan gebruik

Het is niet toegestaan de klep te gebruiken:

- voor andere bewerkingen dan de bewerkingen die zijn beschreven in de paragraaf "Gebruiksbestemming";
- voor de hantering van vloeistoffen anders dan de door de fabrikant voorziene vloeistoffen, die zijn aangegeven in de technische gegevens van de klep;
- voor de hantering van vloeistoffen met drukwaarden die anders zijn dan de door de fabrikant voorziene waarden, aangegeven in de technische gegevens van de klep.

Beperkingen op het gebruik van de klep


Het volgende is verboden:


- de klep te gebruiken in een andere constructieconfiguratie dan door de fabrikant voorzien en in de bijgevoegde afbeelding getoond;
- de klep te gebruiken in ruimtes waar gevaar voor explosie en/of brand bestaat als dit niet door de fabrikant is voorzien (in geval van kleppen met certificering volgens de Richtlijn 2014/34/EU, de Atex-handleiding raadplegen).
- voor integratie in andere systemen en/of uitrustingen die niet door de fabrikant zijn voorzien in het uitvoeringsproject;
- gebruik voor andere doeleinden dan door de fabrikant is voorzien.



LET OP

De machine mag niet worden gebruikt in ruimtes waar gevaar voor explosie of brand bestaat als dit niet door de fabrikant is voorzien (in geval van kleppen met certificering volgens de Richtlijn 2014/34/EU, de Atex-handleiding raadplegen).

	Alleen personeel met de technische kwalificatie van de fabrikant is bevoegd onderhoudswerkzaamheden uit te voeren aan kleppen met aandrijvingen met een samengedrukte veer
---	--

	Het is VERBODEN voor niet-Bardiani-personeel om onderhoudswerkzaamheden uit te voeren aan kleppen met aandrijvingen met samengedrukte veren.
---	---



BARDIANI VALVOLE S.p.A. aanvaardt geen enkele aansprakelijkheid voor installatie, gebruik en onderhoud die niet in overeenstemming zijn met de bepalingen van deze handleiding!

3 Technische gegevens

GEGEVENS KLEP	
Maximumdruk	10 bar
Opslagtemperatuur	Van -10°C tot 25°C
Materiaal dat in contact komt met het product	AISI 316L (1.4404). De bestandheid tegen corrosie voor wat betreft producten en reinigingsmiddelen controleren.
Materiaal pakkingen dat in contact komt met het product	EPDM, FKM, MVQ, HNBR, andere pakkingen op aanvraag. De compatibiliteit voor producten en reinigingsmiddelen controleren.
Oppervlakteafwerking die in contact komt met het product	Ra 0.8 µm. Andere afwerkingen op aanvraag.

GEGEVENS PNEUMATISCHE ACTUATOR	
Aansluitingen	1/8" (BSP)
Luchtdruk	Van 6 bar tot 8 bar
Materiaal	AISI 304L
Materiaal pakkingen	NBR
Elektrische voeding	Zie Giotto Top

COMPATIBILITEIT MATERIAAL PAKKINGEN				
Product	EPDM	FKM	HNBR	MVQ
Temperatuur (toepassingen met lucht)	Van -10°C tot +140°C	Van -10°C tot +200°C	Van -10°C tot +130°C	Van -70°C tot +230°C
Natronloog 2%	60°C	30°C	Te controleren	Niet geschikt
Salpeterzuur 2%	60°C	80°C	Te controleren	Niet geschikt
Verzadigde damp 125°C	Geschikt	Te controleren	Geschikt	Niet geschikt
Vetten	Niet geschikt	Geschikt	Geschikt	Niet geschikt
Alcoholen	Geschikt	Niet geschikt	Geschikt	Geschikt



De klep is conform de Richtlijn PED 2014/68/EU, met speciale verwijzing naar Bijlage III, Module A betreffende interne fabricagecontroles zoals aangegeven in de conformiteitsbeoordelingsprocedures.



Kleppen gelijk aan of kleiner dan DN25 zijn niet inbegrepen conform Artikel 4 paragraaf 3.

De kleppen bestemd voor gassen, vloeibare gassen, onder druk opgeloste gassen, damp en die vloeistoffen waarvan de dampdruk bij de maximaal toelaatbare temperatuur 0,5 bar hoger is dan de normale atmosferische druk (1,013 mbar) vallen binnen de volgende limieten:

- de kleppen met DN van 32 tot 100 (inclusief) met vloeistoffen van de groep 1;
- de kleppen met DN gelijk aan of groter dan DN125 met vloeistoffen van de groep 2.

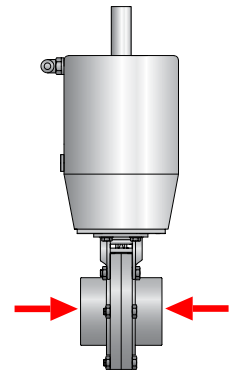
Het wordt aan de eindgebruiker overgelaten om de geluidsemissietests uit te voeren nadat de klep op de plaats van bestemming is geïnstalleerd.

Neem in geval van twijfel altijd contact op met Bardiani Valvole S.p.A.

4 Controle / Uitpakken / Heffen

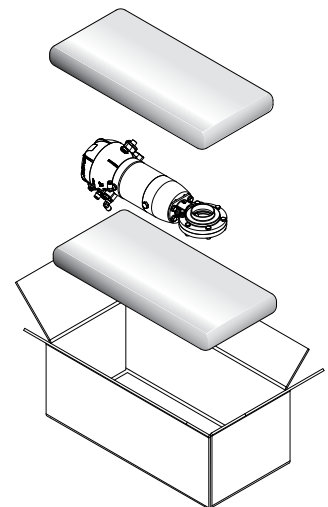
1. CONTROLE:

- Controleer of de klep geen transportschade vertoont en overeenstemt met het bestelde product;
- Controleer de binnenkant van de klep.



2. UITPAKKEN:

De verpakking van de klep bestaat uit karton, hout en plastic. De klep bestaat in hoofdzaak uit metalen materialen. De pakkingen zijn gemaakt van elastomeer materiaal. Voer af volgens de geldende plaatselijke voorschriften.





3. HEFFEN KLEP:

Let op het type klep dat u wilt verplaatsen. Afhankelijk van de maat bestaan er verschillende procedures voor het heffen.

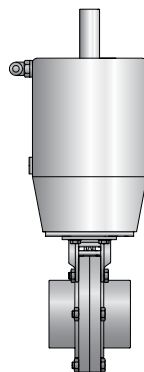


LET OP!

Voordat u begint met heffen dient u te controleren of er geen gedemonteerde of van de klep gescheiden onderdelen zijn die kunnen vallen, waardoor persoonlijk letsel en schade aan de klep kunnen worden veroorzaakt.

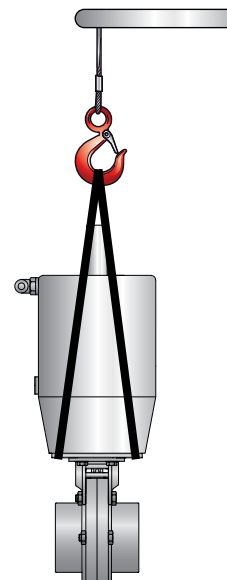
VVF	
Maat DN	Hefmethode
15--80	A
100--150	B

A



Gewicht lager dan
25 kg

B



Gewicht tussen
25 kg en 50 kg



LET OP!

De bovenstaande afbeeldingen zijn slechts representatief voor de methoden en procedures voor het heffen van de klep.

Bardiani Valvole S.p.A. aanvaardt geen enkele aansprakelijkheid, van welke aard dan ook, voor eventuele materiële schade en/of persoonlijk letsel die het gevolg is van oneigenlijk en/of niet correct heffen van de klep.

5 Installatie



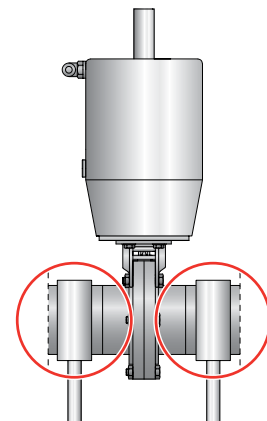
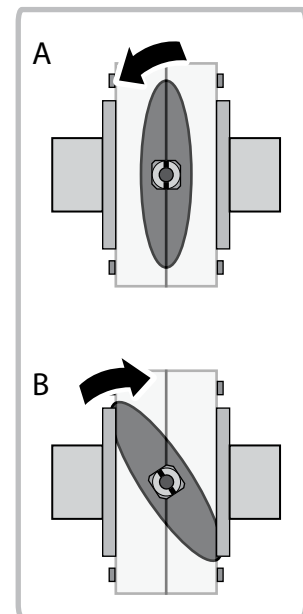
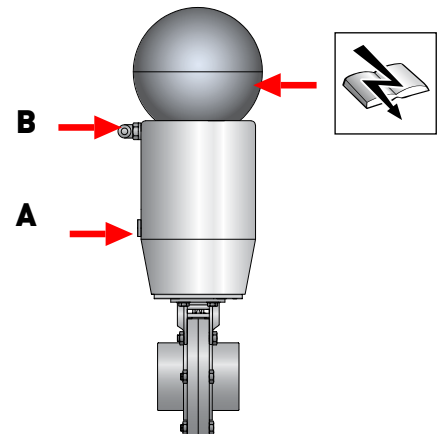
1. ELEKTRISCHE EN PNEUMATISCHE VOEDING:

- Laat het installeren/verwijderen over aan gespecialiseerd personeel;
- Controleer of de druk correct is en controleer de luchtkwaliteit (zie "Technische gegevens");
- Controleer of de elektrische voeding van de regeleenheid in orde is (raadpleeg de betreffende instructiehandleiding).

A = Beweging naar boven van de zuiger

B = Beweging naar onderen van de zuiger

Op enkelwerkende kleppen is slechts één van de hierboven beschreven aansturingen aanwezig.



1. BEPERK DE BELASTINGEN WAARAAN DE KLEP WORDT BLOOTGESTELD:

- Trillingen;
- Thermische uitzetting van de leidingen;
- Te veelvuldig lassen;
- Overbelasting.



LET OP!

Dergelijke belastingen kunnen de zittingen van de afdichtingen vervormen of tot een storing in de werking van de klep leiden.



LET OP!

Bardiani Valvole S.p.A. aanvaardt geen enkele aansprakelijkheid, van welke aard dan ook, voor eventuele materiële schade en/of persoonlijk letsel die het gevolg is van het niet en/of niet correct in acht nemen van de installatieprocedures.



2. AANSLUITINGEN/VERBINDINGSSTUKKEN KLEP:

Als de klep is uitgerust met verbindingstukken, kunt u overgaan tot de installatie op de leidingen. Installeer de pakkingen op correcte

wijze en haal de verbindingstukken aan.



3. LASSEN VAN KLEPLICHAAM OP DE LEIDING:

Demonteer de kleplichamen van de rest van de klep voordat u gaat lassen. Zie de volgende pagina's van deze handleiding.



LET OP!

Gevaar voor verbrijzeling van de handen.



4. MINIMALE RUIMTE VOOR ONDERHOUD:

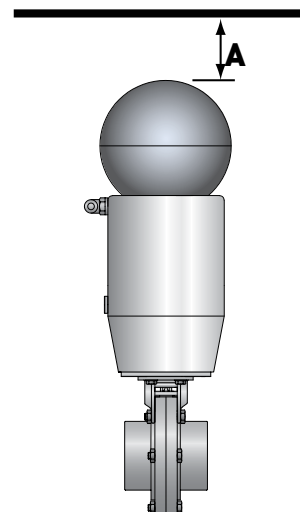
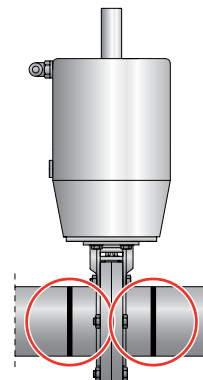
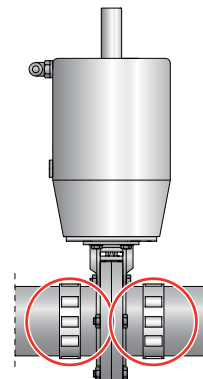
Zorg dat er voldoende vrije ruimte is voor het demonteren van de klep.

VF	
Maat klep (DN)	A (mm)
10-100	300
125	400
150	400



LET OP!

Bardiani Valvole S.p.A. aanvaardt geen enkele aansprakelijkheid, van welke aard dan ook, voor eventuele materiële schade en/of persoonlijk letsel die het gevolg is van het niet en/of niet correct in acht nemen van de installatieprocedures.



6 Werking



1. CONTROLE VAN DE KLEP VOORAFGAAND AAN DE WERKING

- Voer lucht toe naar de actuator;
- Geef stroom aan de klep (via de regeleenheid);
- Open en sluit de klep meerdere malen;
- Controleer of de klep correct en regelmatig functioneert.

A = Beweging naar onderen van de zuiger

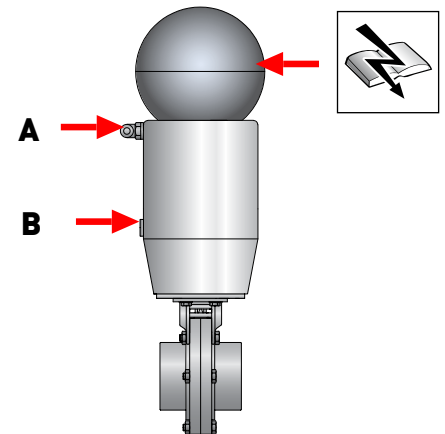
B = Beweging naar boven van de zuiger

Op enkelwerkende kleppen is slechts de hierboven beschreven aansturing A aanwezig.



LET OP!

Gevaar voor verbrijzeling van de handen.



7 Probleemopsporing



PROBLEEM	MOGELIJKE OORZAAK	MOGELIJKE OPLOSSING
Externe lekkage	Versleten pakking	Vervang de pakking
Interne lekkage bij gesloten klep veroorzaakt door normale slijtage		
Externe lekkage	Te hoge druk	Vervang door pakkingen die van een ander soort elastomeer zijn gemaakt
	Te hoge temperatuur	
Interne lekkage bij gesloten klep die voortijdig is opgetreden	Agressieve vloeistoffen	Pas de bedrijfsomstandigheden aan
	Teveel actieve commando's	
Problemen bij opening en sluiting	Het soort elastomeren van de pakking is niet correct	Vervang door een pakking die van een ander soort elastomeer is gemaakt
	Onjuiste positionering van de actuator	Monteer de actuator op de juiste manier
		Wijzig van normaal open (NA) naar normaal gesloten (NC) of omgekeerd
	Onzuiverheden in de actuator	Controle en onderhoud van de actuator
Onjuiste positionering van het kleplichaam	Demonteer het kleplichaam en zet het in de juiste positie	

8 Reiniging



1. REINIGING VAN DE KLEP MET REINIGINGSMIDDELEN:

Laat het schoonmaken van de installaties waarin de klep is geïnstalleerd over aan gespecialiseerd personeel, met inachtneming van de volgende regels:

- Houd u aan de vermelde concentraties van de reinigingsmiddelen;
- Volg de aanwijzingen van de reinigingsmiddelenleveranciers;
- Draag altijd een beschermende bril en handschoenen.



BELANGRIJK!

- Zorg voor een regelmatige dosering van de reinigingsmiddelen, om te hoge concentraties te voorkomen;
- Spoel na het reinigen altijd zorgvuldig na met schoon water;
- Verifieer de compatibiliteit van de materialen van de klep.



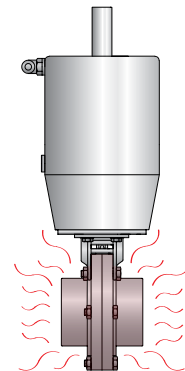
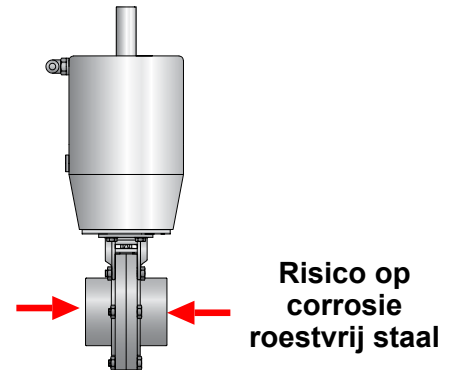
LET OP!

Gevaar voor brandwonden. De klep of de leidingen kunnen zeer heet zijn. Gebruik beschermende handschoenen.



WAARSCHUWING

Na de installatie van een nieuwe of gereviseerde klep, dient u een interne wascyclus uit te voeren alvorens te leidingen te gebruiken voor voedselvloeistoffen. Als er lassen op de klep zijn uitgevoerd, dient de klep een passiveringsfase te ondergaan.



VOORBEELD VAN INTERNE WASCYCLUS CIP)

Fasen	Temperatuur °C	Wasproduct
Eerste spoeling	Omgeving	Water dat vrij is van chloor of chloriden
Wassen	70 °C	Natronloog (NaOH) op 1%
Tussenspoeling	Omgeving	Water dat vrij is van chloor of chloriden
Wassen	70 °C	Salpeterzuur (HNO ₃) op 0,5%
Eindspoeling	Omgeving	Water dat vrij is van chloor of chloriden

Aanbevolen snelheid van het wasproduct = 2 m/s

	EPDM	FKM
Product		
Maximale temperatuur	95°C	95°C
Minimale temperatuur	-20 °C	-5 °C

	EPDM	FKM
Stoom		
Maximale temperatuur (voortgezet)	130°C	120°C
Maximale temperatuur (voor een periode van 15-20 min)	150 °C	140 °C

	EPDM	FKM
Natriumhydroxide		
Verdunde reinigingsoplossing	<5%	<5%
Minimale temperatuur	1 °C	1° C
Maximale temperatuur	80 °C	80 °C

	EPDM	FKM
Zuur (salpeterzuur / fosforzuur / perazijnzuur)		
Verdunde reinigingsoplossing	<2%	<2%
Minimale temperatuur	1 °C	1° C
Maximale temperatuur	40 °C	65 °C

	EPDM	FKM
Desinfectie		
Verdond desinfectiemiddel (op basis van perazijnzuur)	<0,7%	<0,7%
Minimale temperatuur	1 °C	1° C
Maximale temperatuur	30 °C	30 °C

9 Ontmanteling



Aan het einde van de levensduur moet het product worden gerecycled in overeenstemming met de wet die van kracht is in het land waar de klep is geïnstalleerd.

Gevaarlijke resten moeten op adequate wijze worden verwerkt en afgevoerd.

De klep bestaat uit staal AISI316L en AISI 304, elastomeren (pakkingen), kunststof (regeleenheid) en elektrische componenten (klemmenborden, magneetkleppen, sensoren).

Volg de volgende stappen voordat u de klep afkoppelt, zie de paragraaf "Algemeen onderhoud":

- verzeker u ervan dat de lijn van de klep niet in werking is
- maak de lijn die betrekking heeft op de klep leeg en maak hem zo nodig schoon
- koppel de lucht af als deze niet nodig is voor de demontage
- koppel de klep los van de energiebron
- verwijder de klep uit de installatie
- volg bij het verplaatsen van de klep de regels uit de paragraaf "Heffen"
- voor de demontage van de klep volgt u de paragraaf "Demontage"

10 Onderhoud

10.1 Algemeen onderhoud



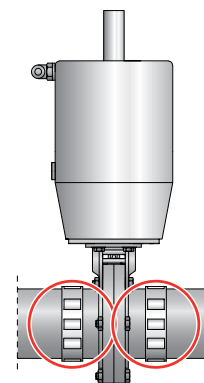
1. VOORZORGSMAATREGELEN VOOR HET ONDERHOUD

Alle onderhoudswerkzaamheden moeten worden uitgevoerd door gespecialiseerd personeel.



LET OP!

De onderhoudswerkzaamheden moeten worden uitgevoerd met stilstaande installatie en met alle gebruikers (elektrische spanning, lucht) afgekoppeld.



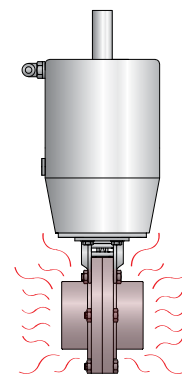
LET OP!

Voer altijd de druk van het vloeistof af uit de klep en de leiding alvorens de klep te demonteren.



LET OP!

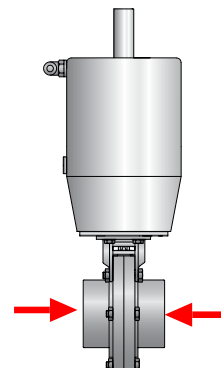
Gevaar voor brandwonden. De klep of de leidingen kunnen zeer heet zijn. Gebruik beschermende handschoenen.





2. REINIGEN OM AANZETTINGEN TE VERWIJDEREN:

- U moet alle onderdelen van de klep nauwgezet wassen en reinigen alvorens de klep te demonteren;
- Let op mogelijke aanzettingen van reinigingsmiddelen en andere agressieve vloeistoffen (zie "Reiniging");
- Gebruik, waar nodig, altijd een beschermende bril en handschoenen.



LET OP!

Gevaar voor verbrijzeling van de handen.



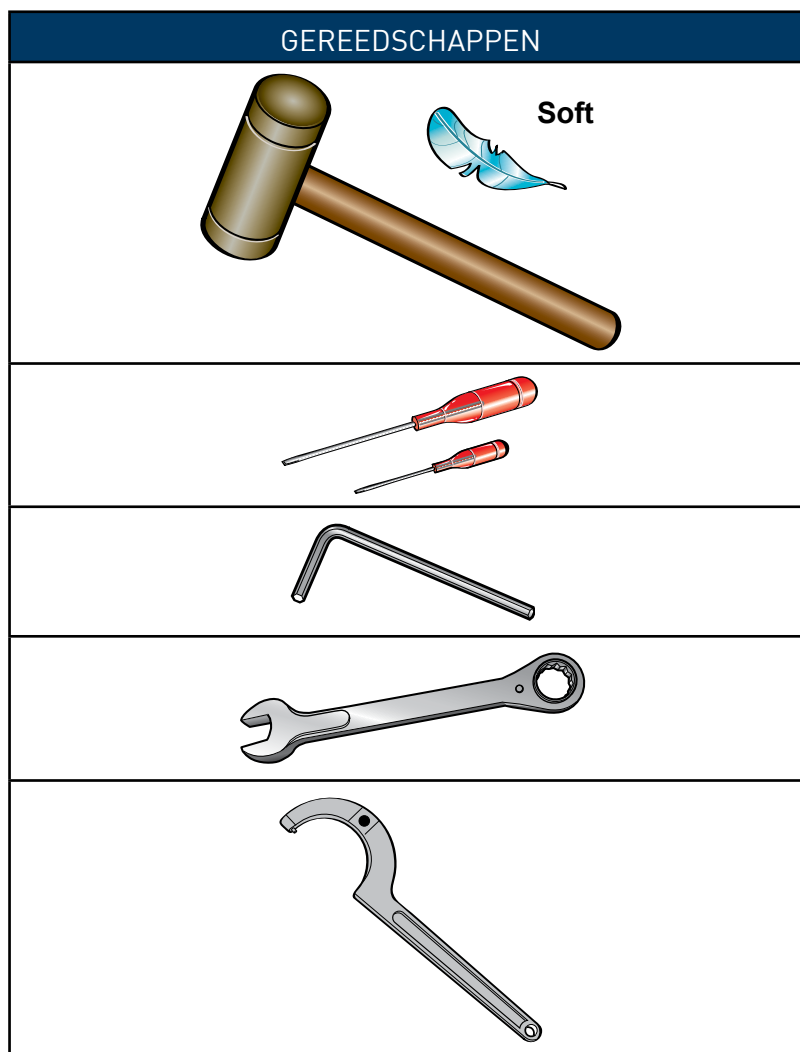
3. VERVANGING VAN VERSLETEN ONDERDELEN VAN DE KLEP:

Gebruik altijd originele vervangingsonderdelen.

10.2 Geprogrammeerd onderhoud

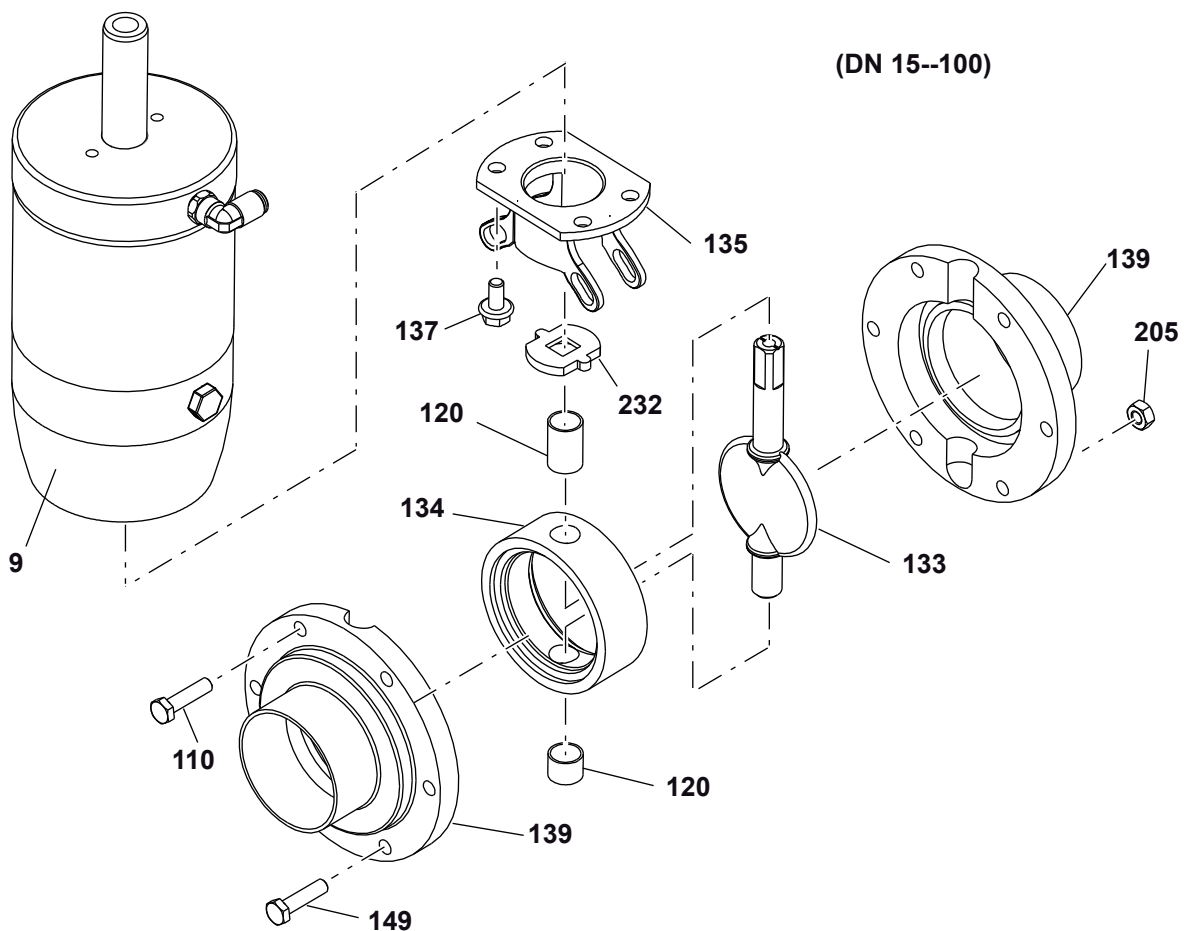
GEPROMGRAMMEERD ONDERHOUD	KLEPPAKKINGEN	PAKKINGEN ACTUATOR
Preventief	Vervang na 12 maanden	Vervang na 24 maanden
In geval van lekkage	Vervang aan het einde van de dag	Vervang in geval van lekkage
Periodiek	Controleer of de werking correct is en er geen lekkages zijn	Controleer of de werking correct is en er geen lekkages zijn
	Noteer alle uitgevoerde werkzaamheden	Noteer alle uitgevoerde werkzaamheden

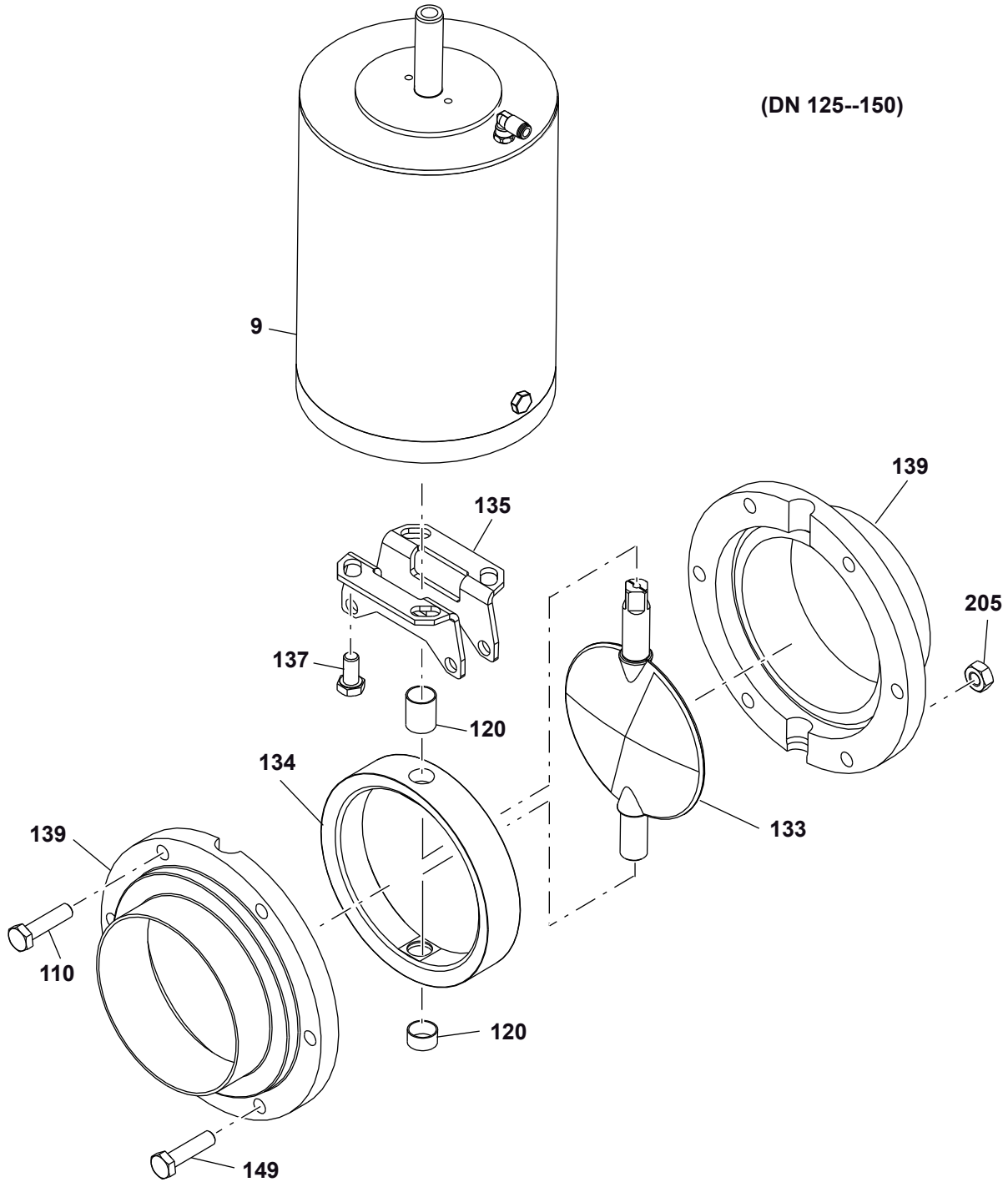
10.3 Gereedschappen voor demontage/hermontage



10.4 Pneumatische vlinderklep ZVF

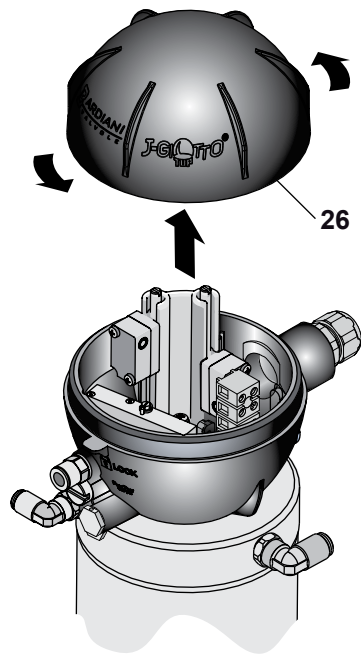
NR.	BESCHRIJVING
9	Cilinder
110	Schroef
120	Bus
133	Vlinder
134	Pakking
135	Steun
137	Schroef
139	Half lichaam
149	Schroef
205	Moer
232	Indicator vlinder



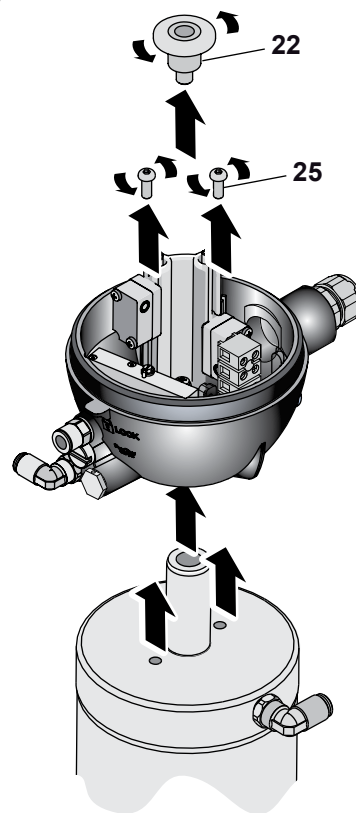


10.5 Demontage van de ZVF

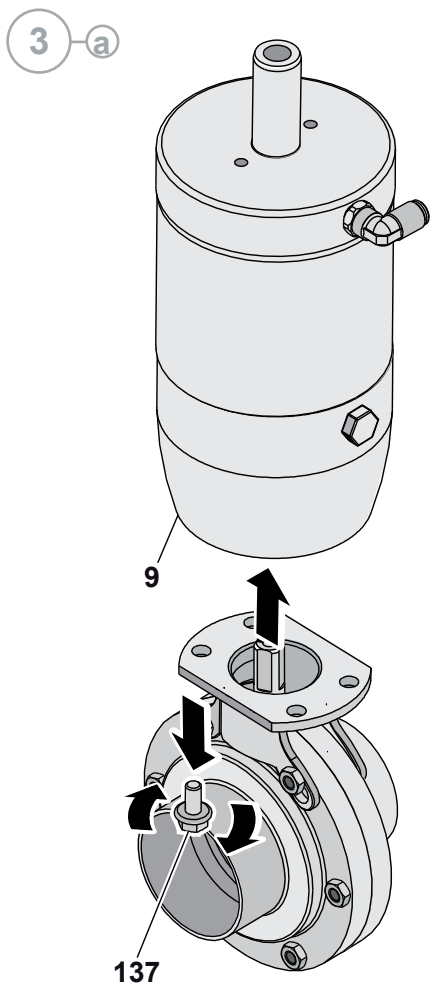
1



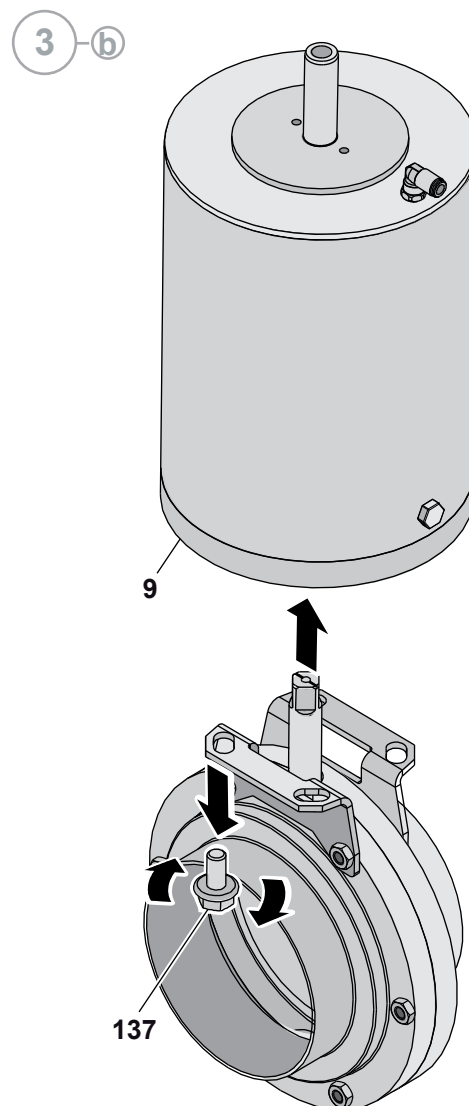
2



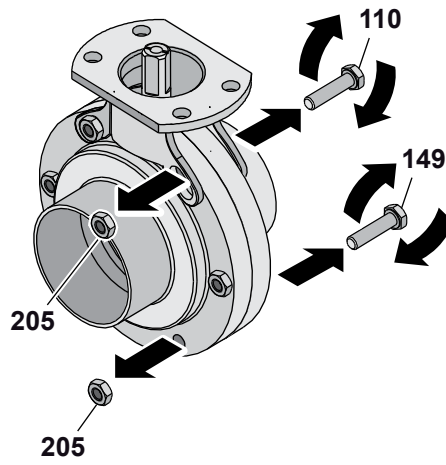
DN 15--100



DN 125--150

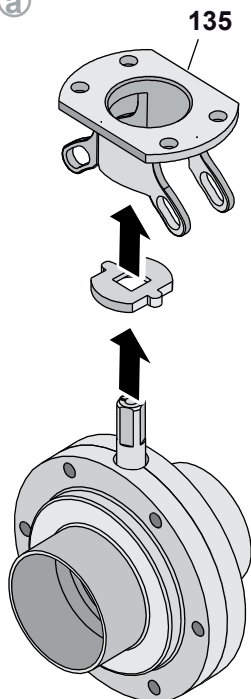


4



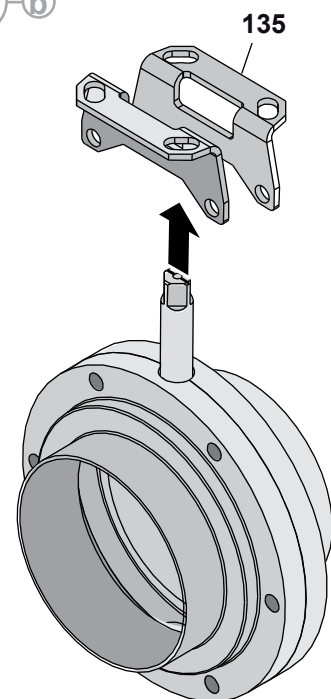
DN 15--100

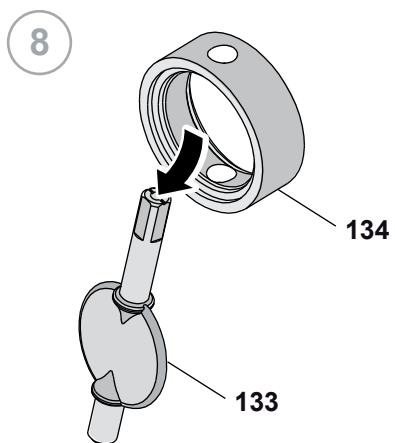
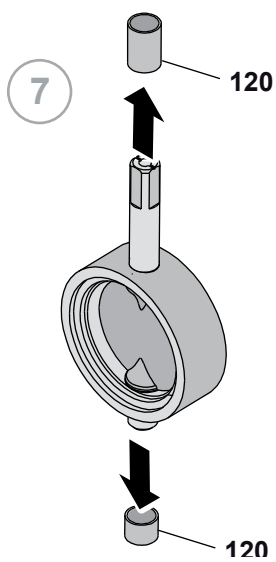
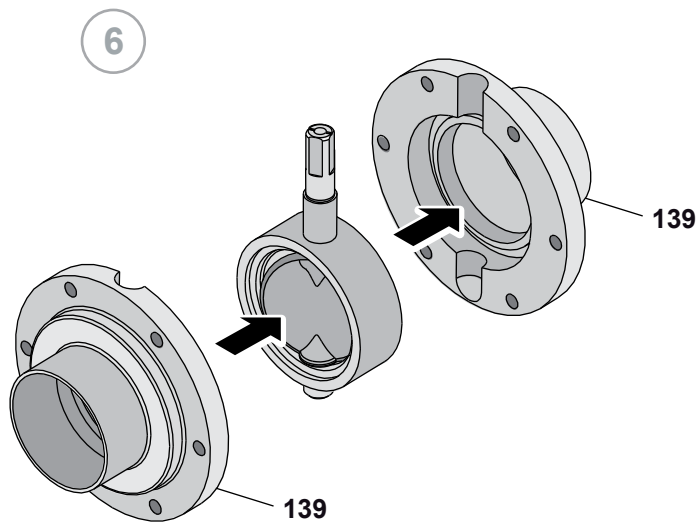
5 a



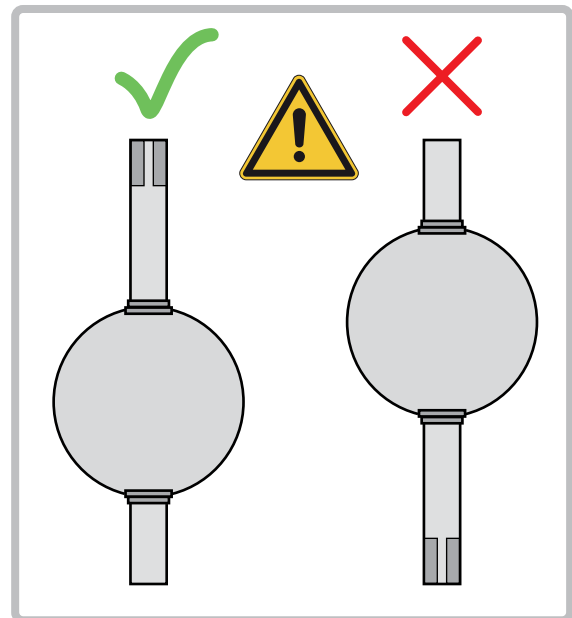
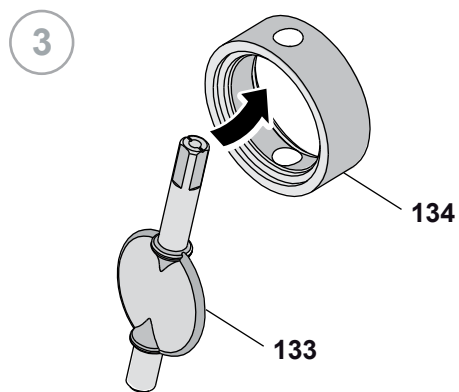
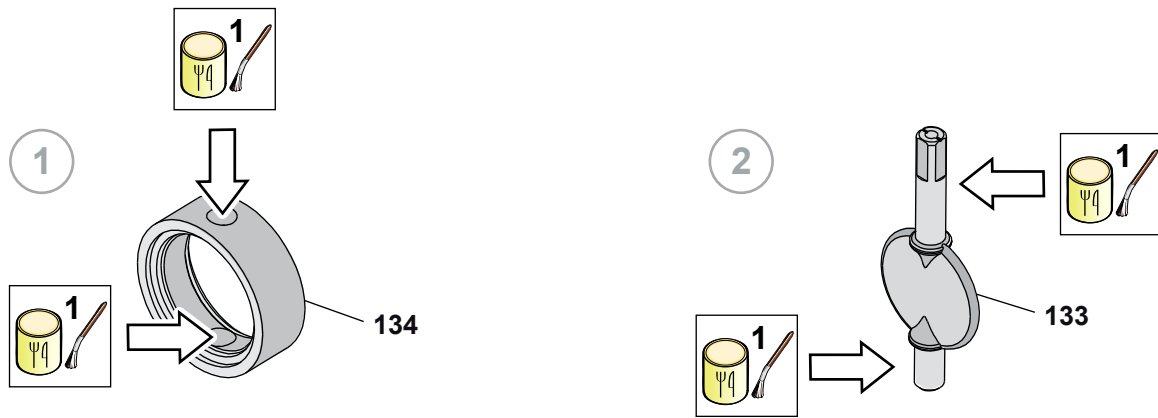
DN 125--150

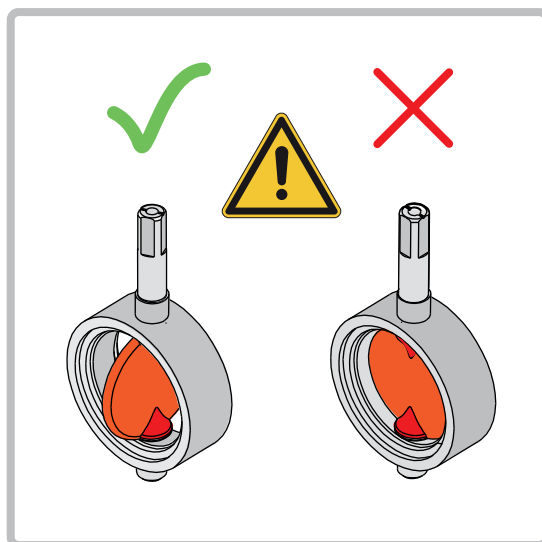
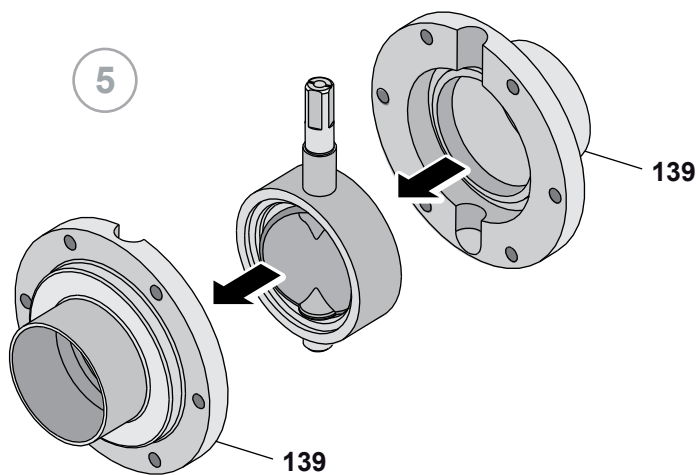
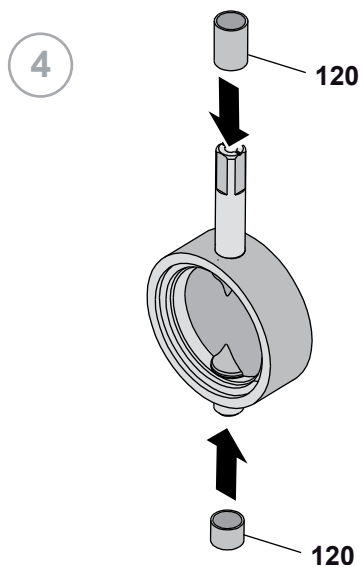
5 b



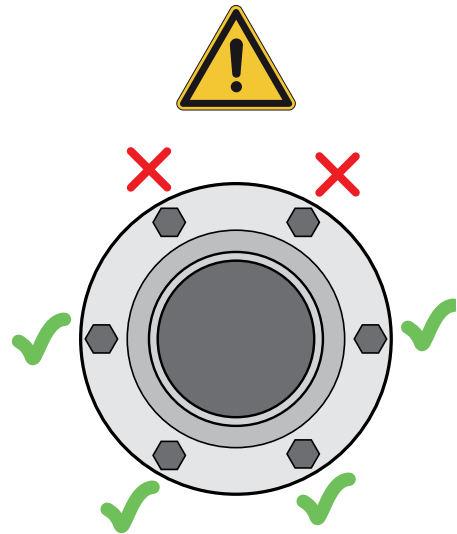
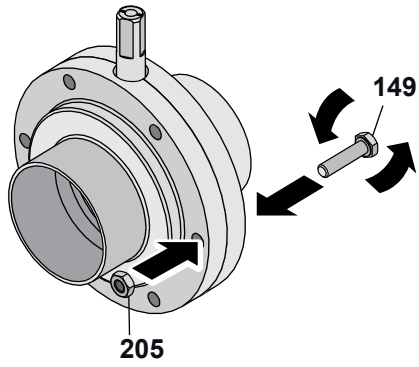


10.6 Montage van de ZVF

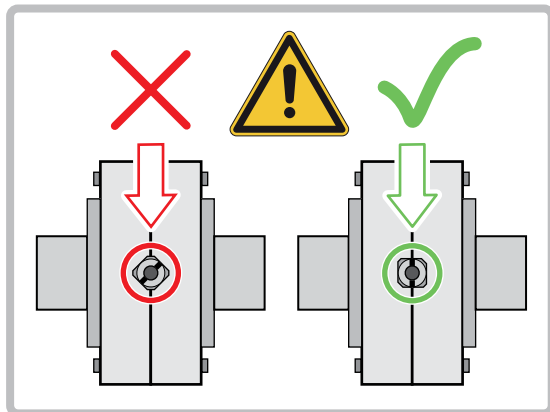
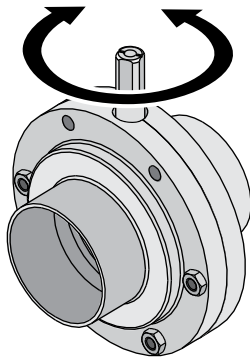




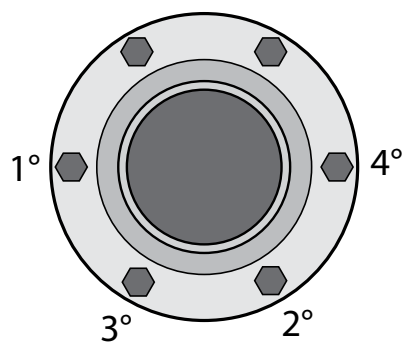
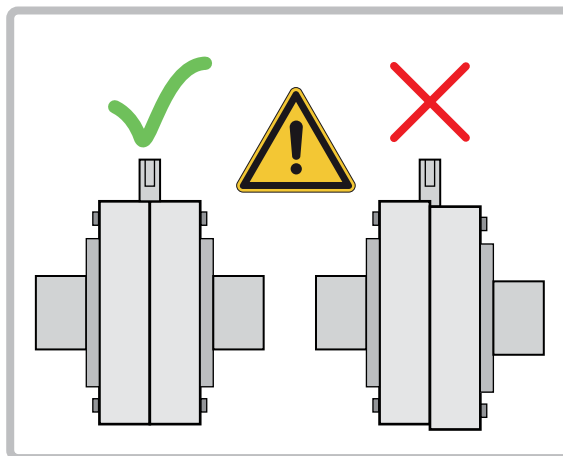
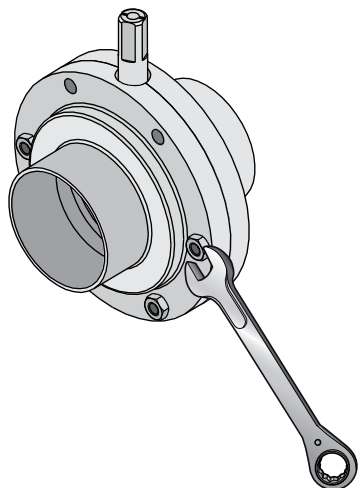
6



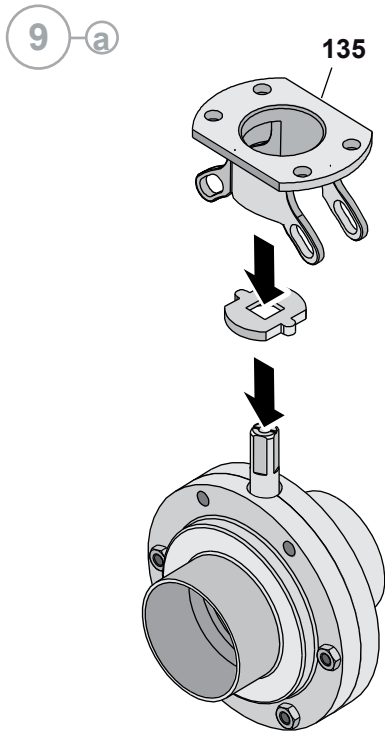
7



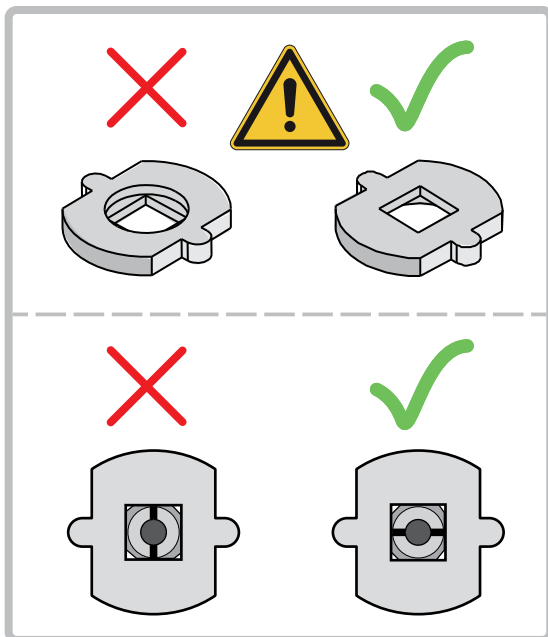
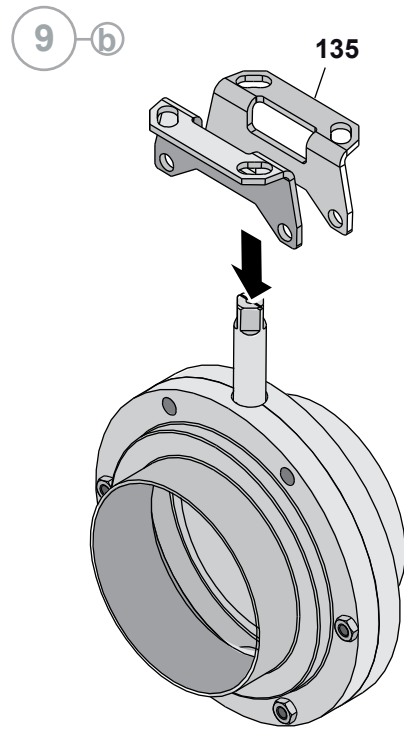
8

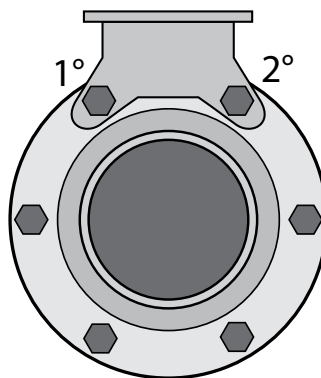
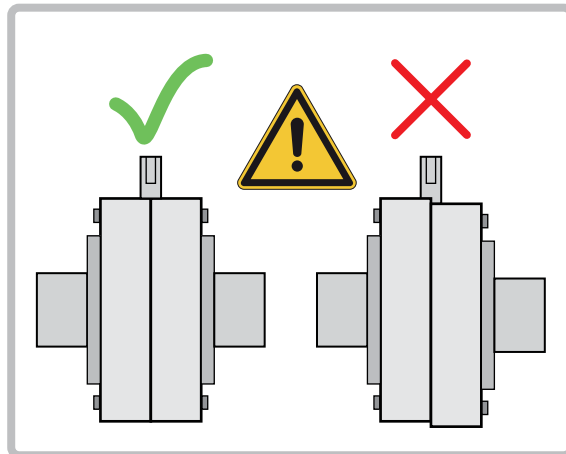
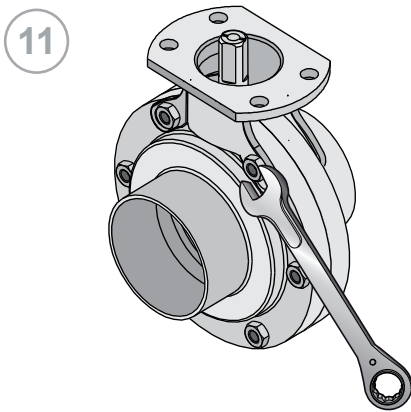
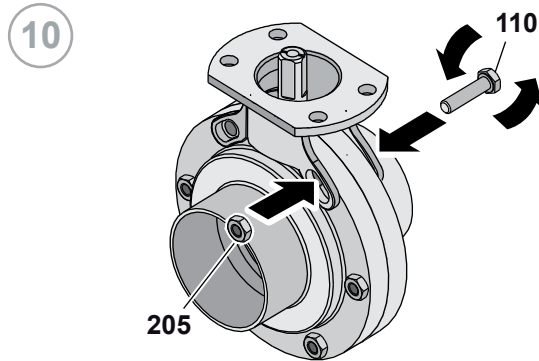


DN 15--100



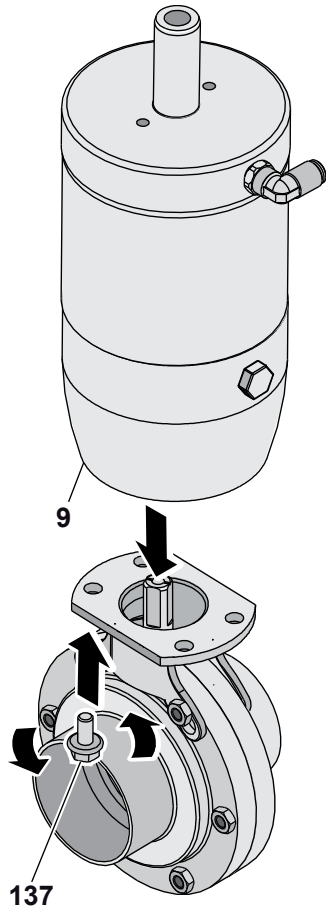
DN 125--150





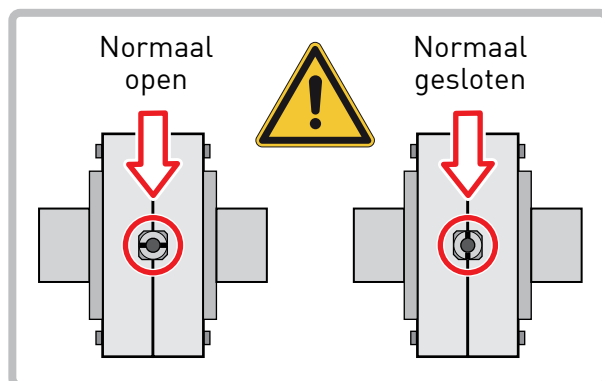
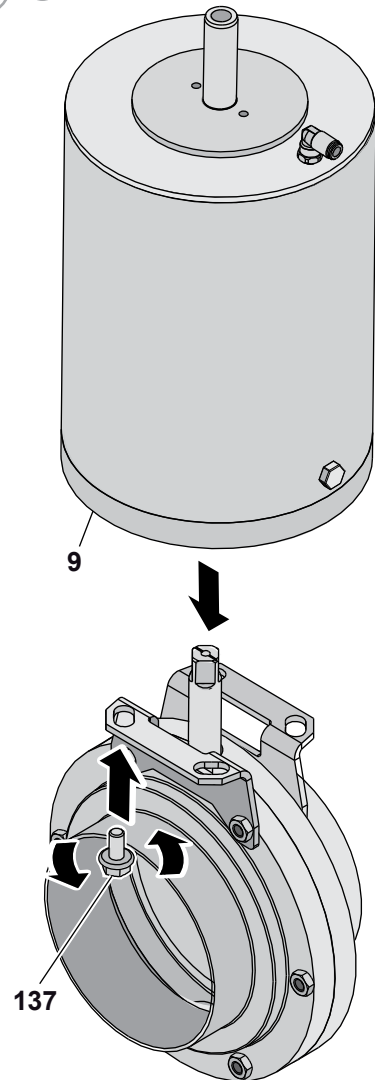
DN 15--100

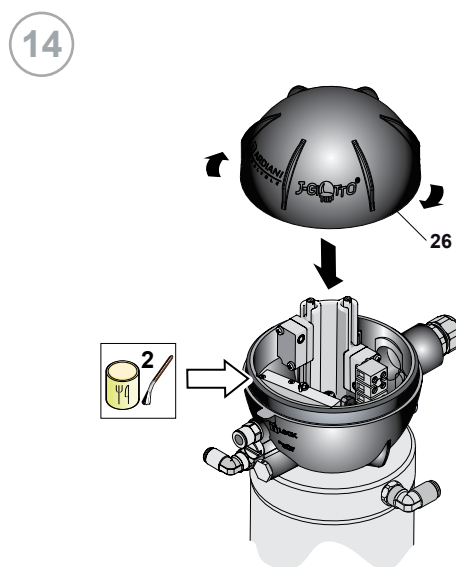
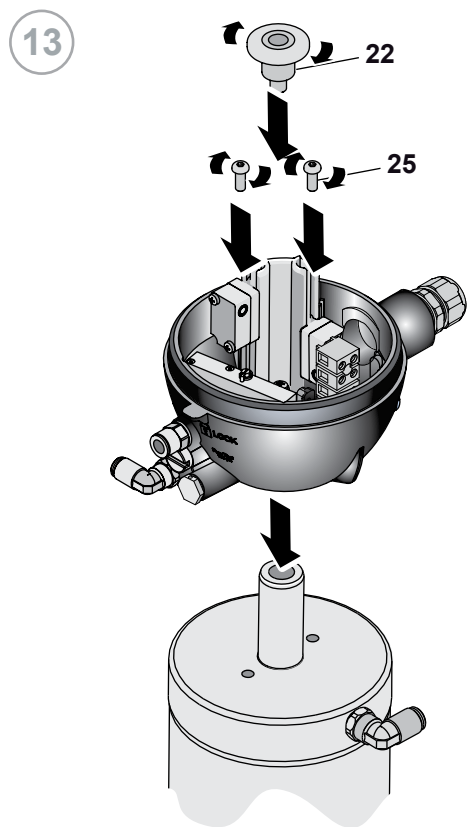
12-a



DN 125--150

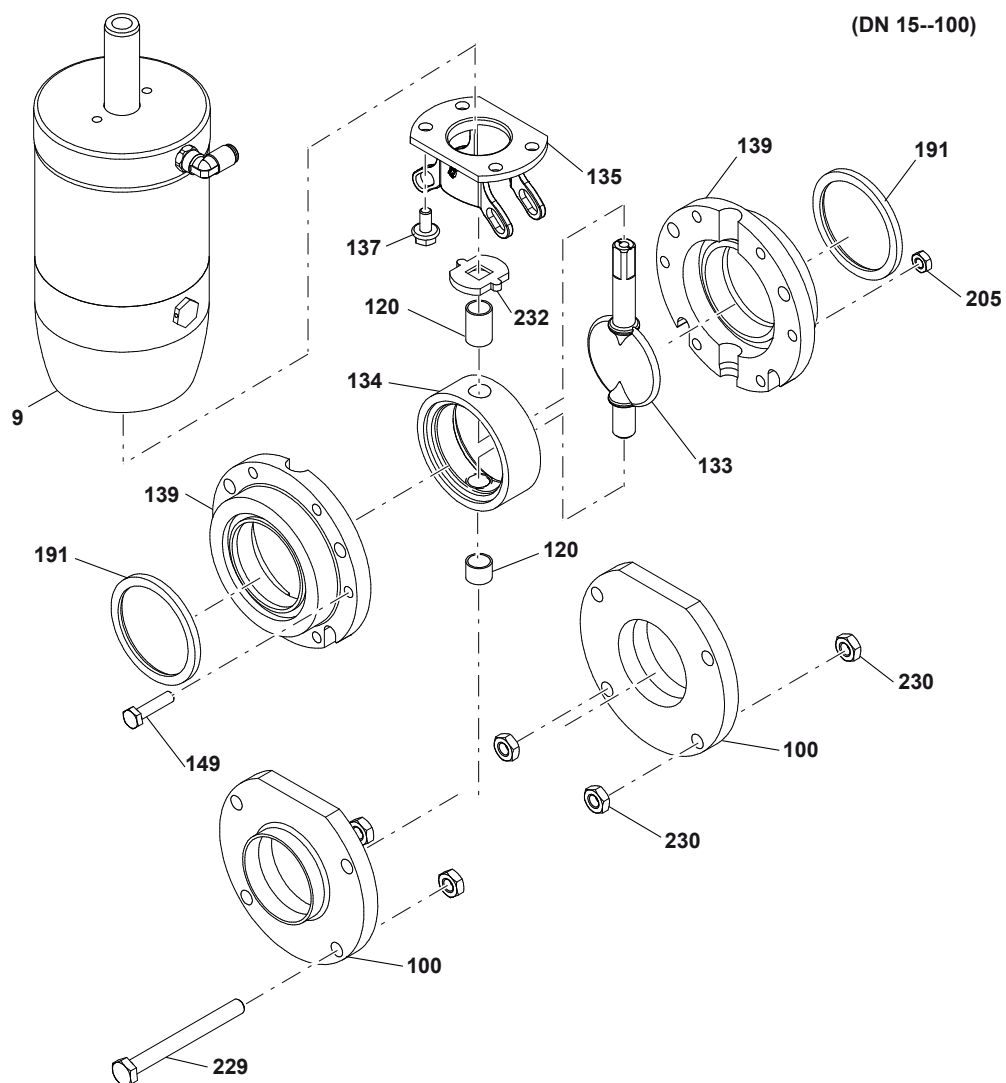
12-b



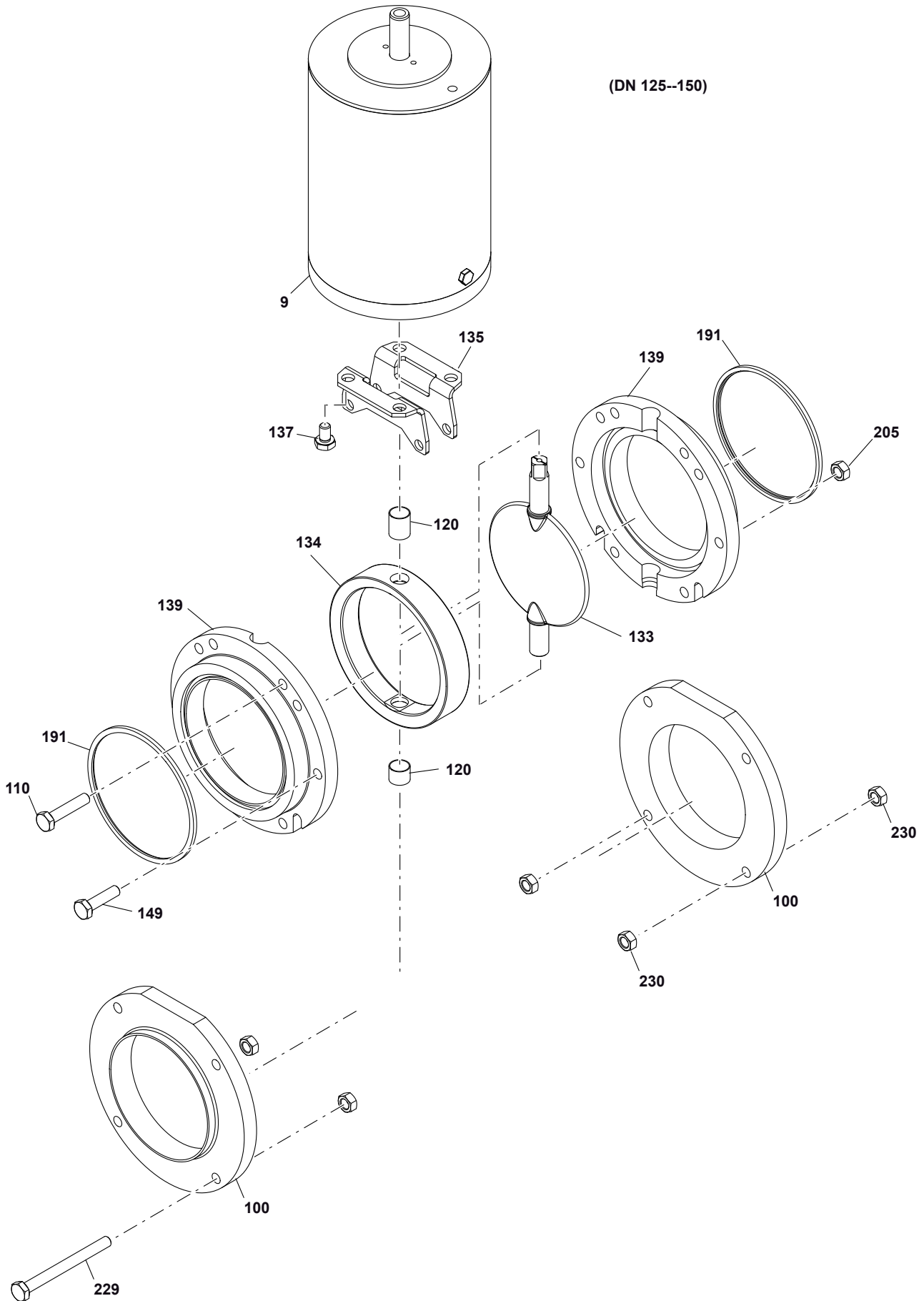


10.7 Pneumatische vlinderklep ZVF WAFER4

NR.	BESCHRIJVING
100	Flens
110	Schroef
120	Bus
133	Vlinder
134	Pakking
135	Steun
137	Schroef
139	Half lichaam
149	Schroef
191	Afdichtingsring
205	Moer
229	Schroef
230	Moer
232	Indicator vlinder

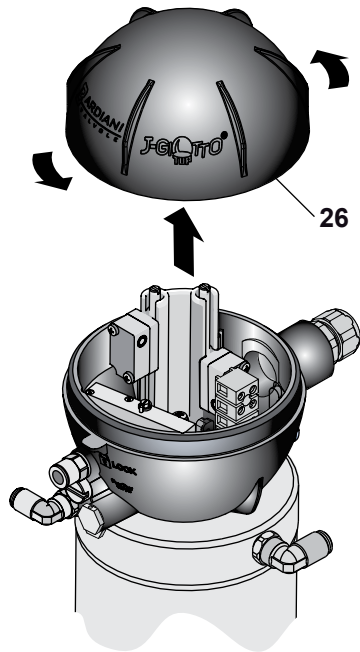


(DN 125--150)

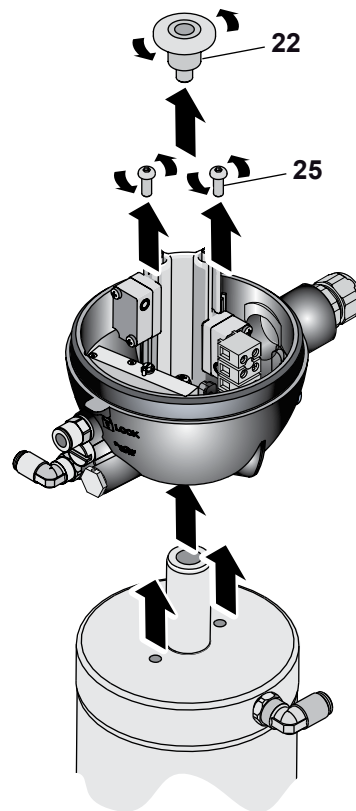


10.8 Demontage ZVF WAFER4

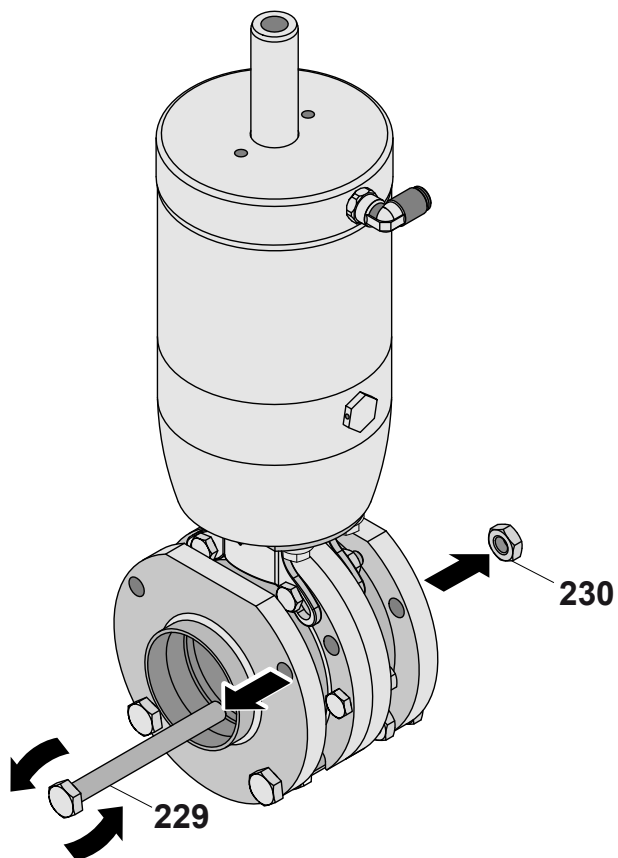
1



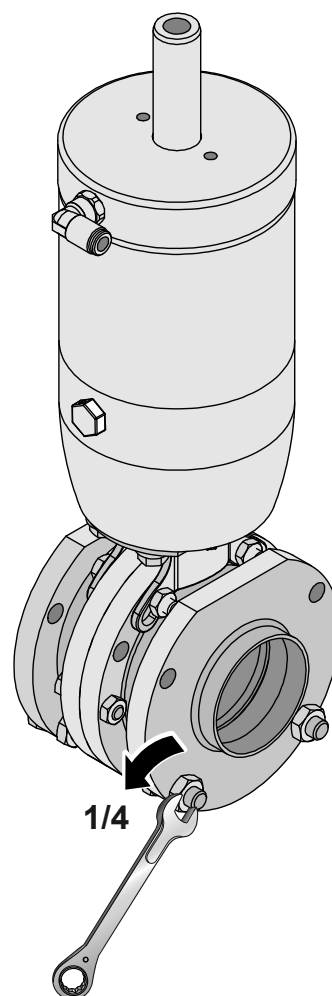
2

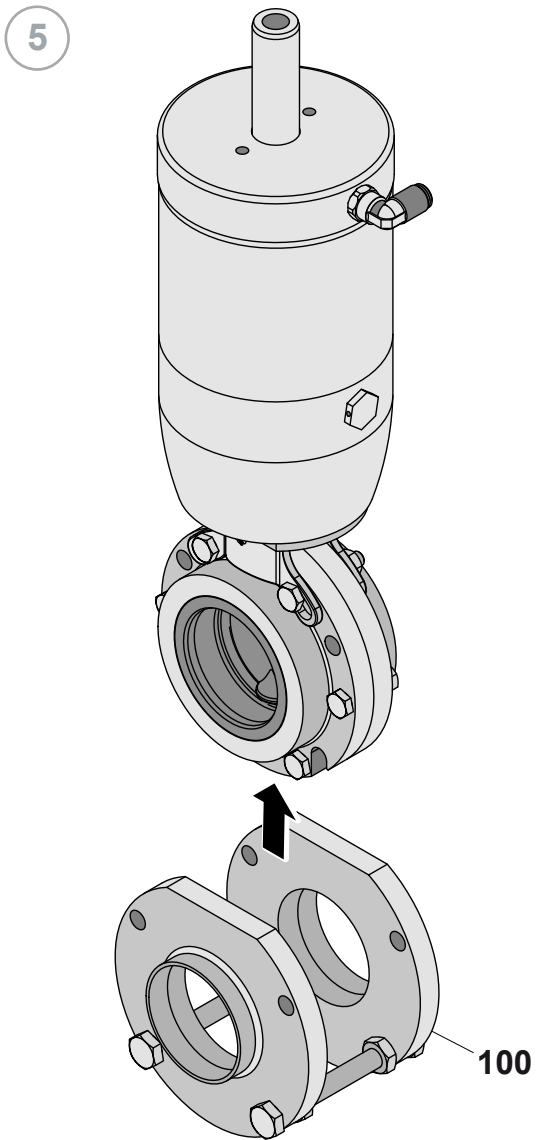


3



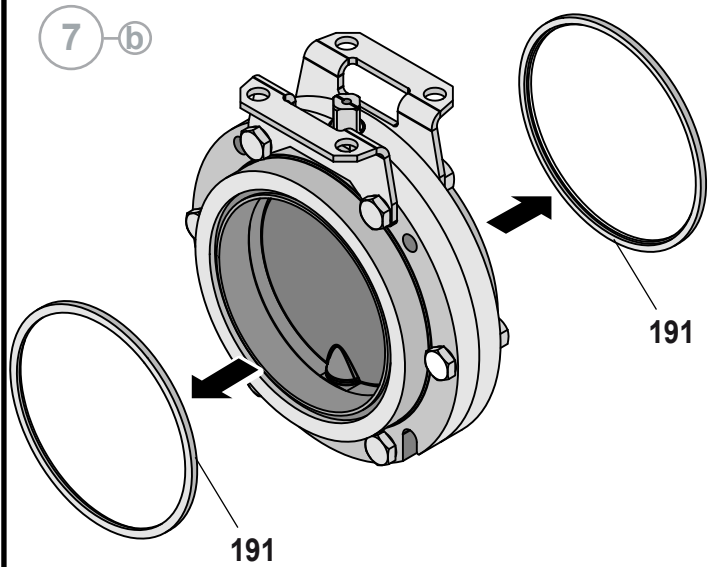
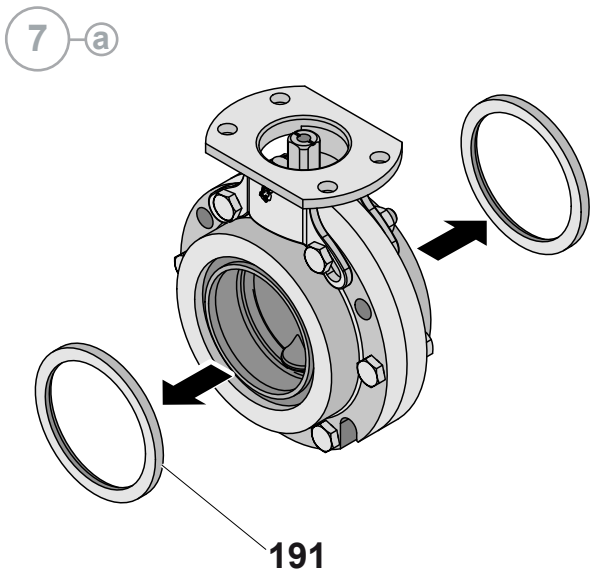
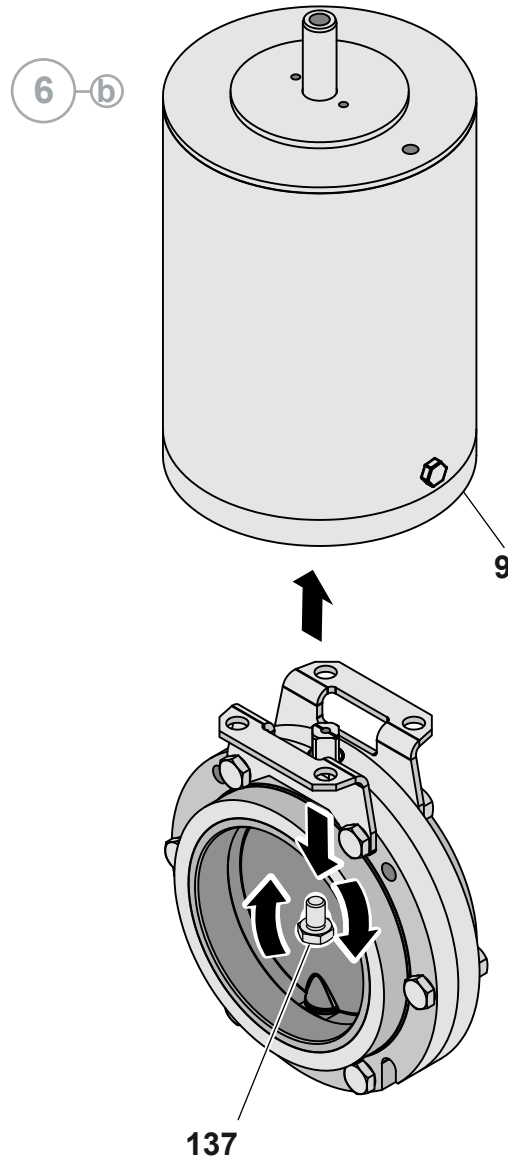
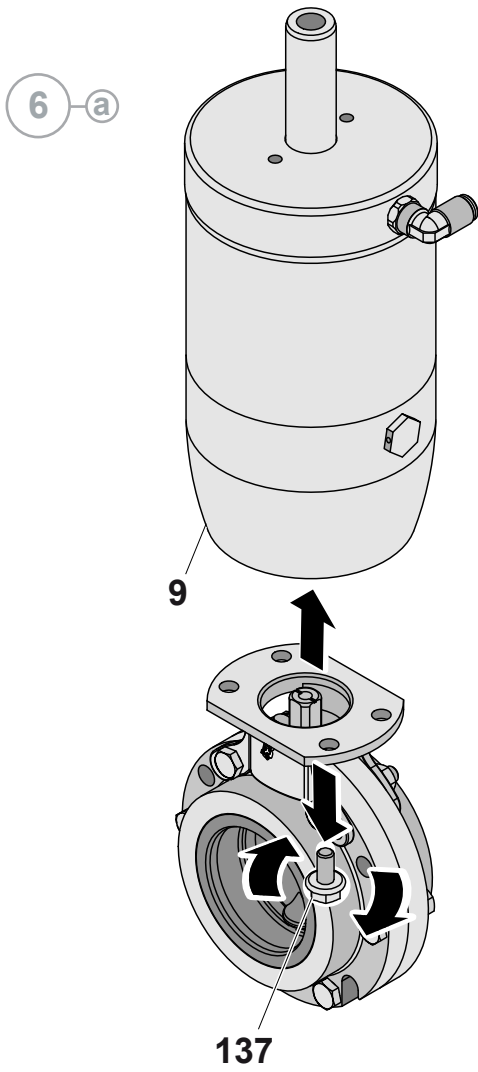
4





DN 15--100

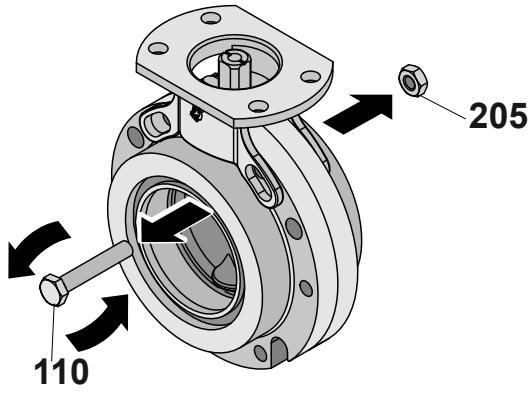
DN 125--150



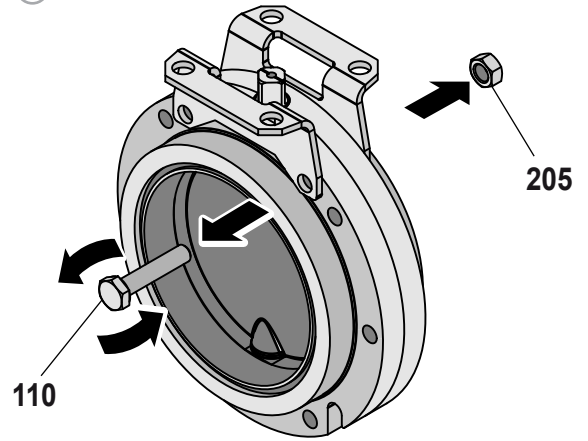
DN 15--100

DN 125--150

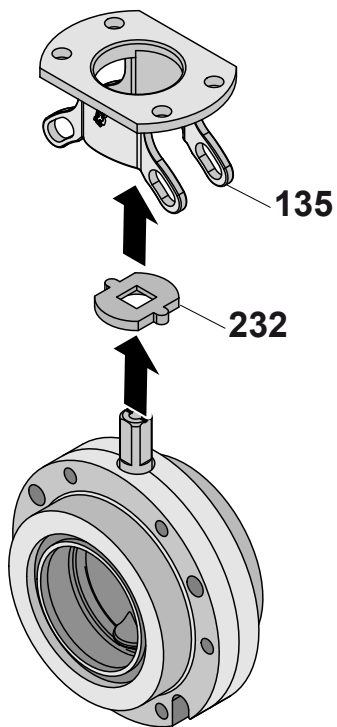
8 a



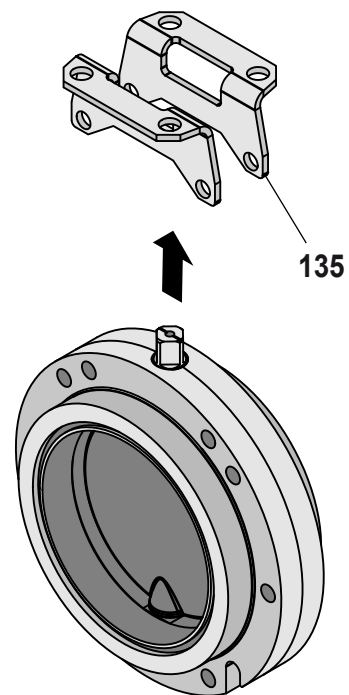
8 b



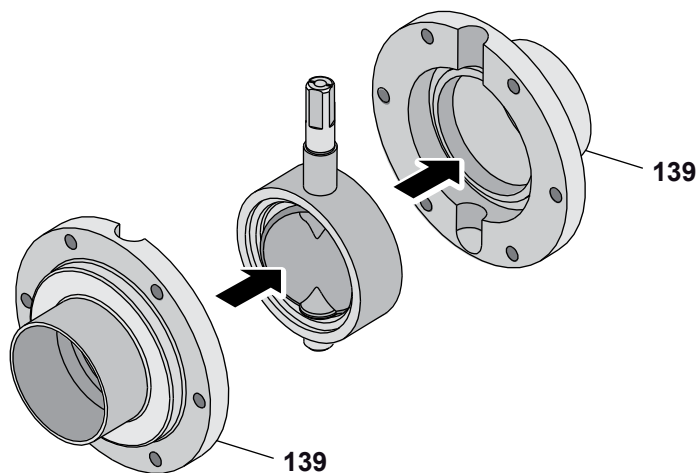
9 a



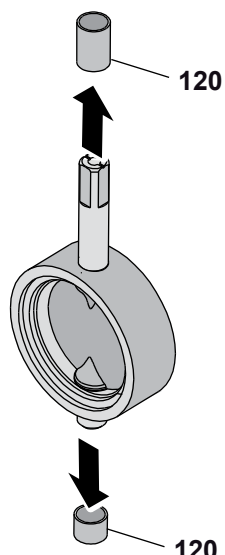
9 b



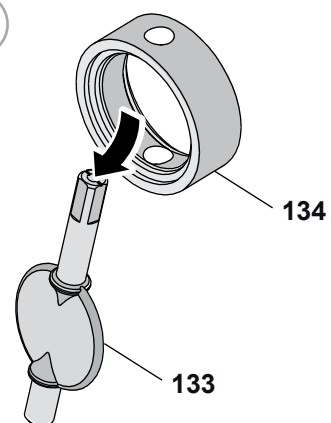
10



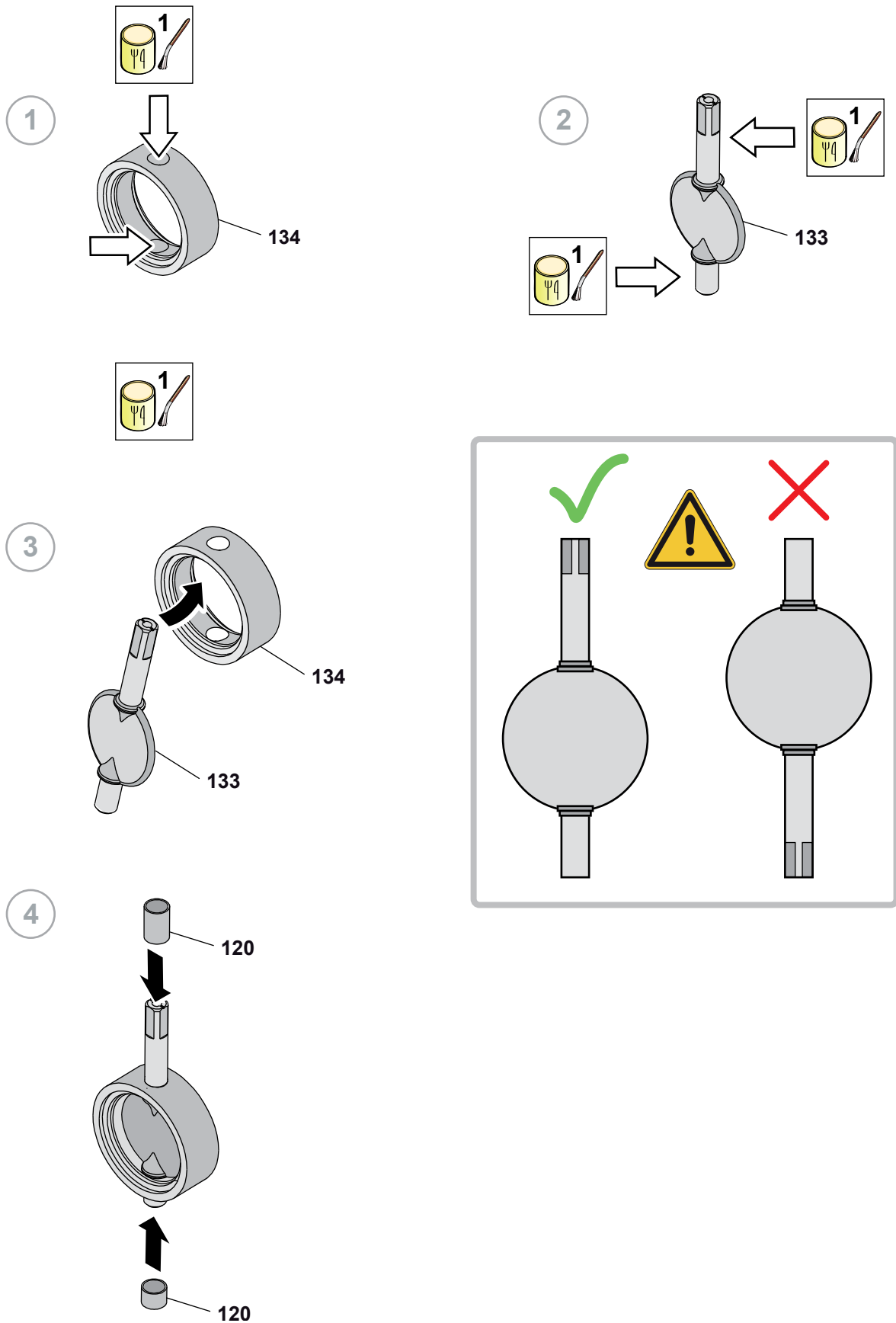
11



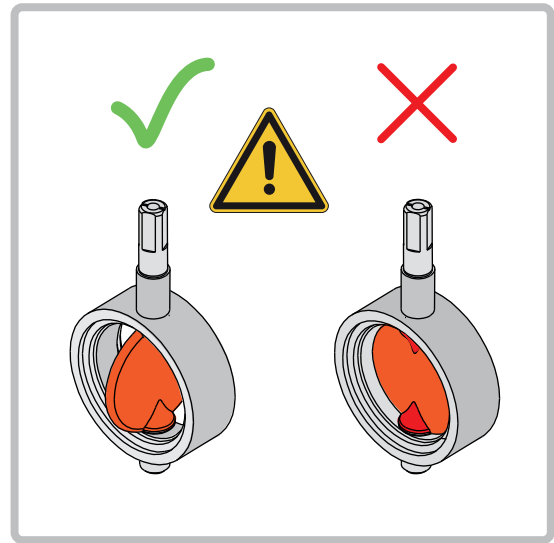
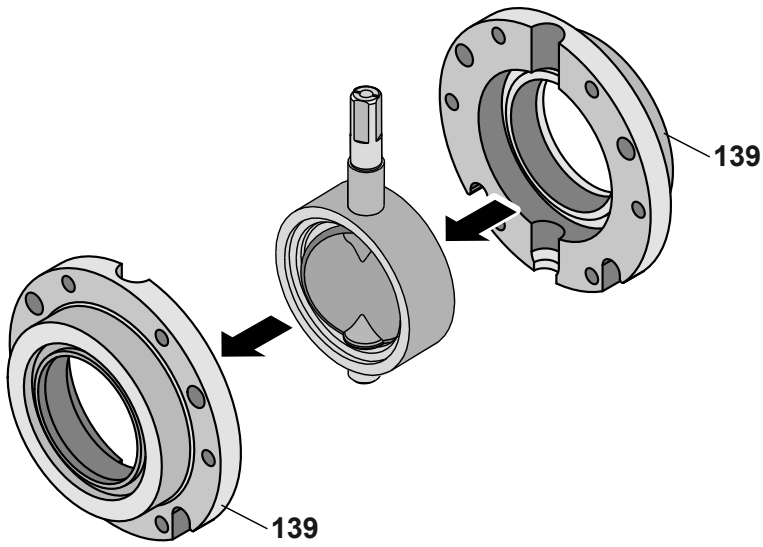
12



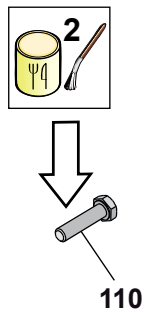
10.9 Montage van de ZVF WAFER4



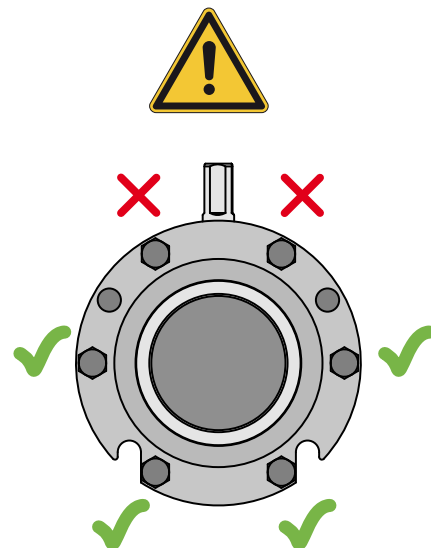
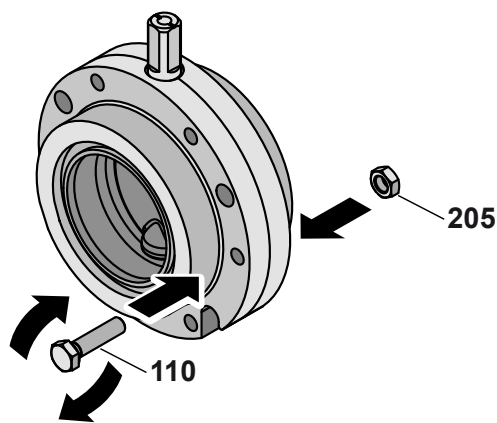
5



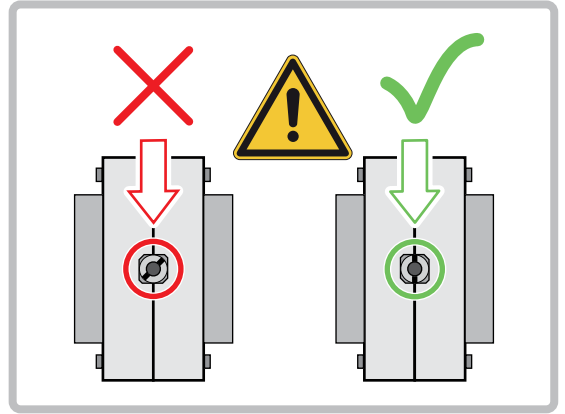
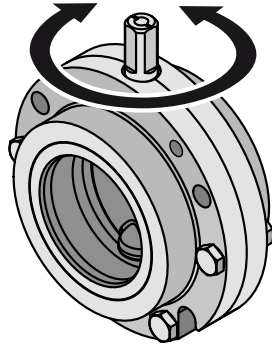
6



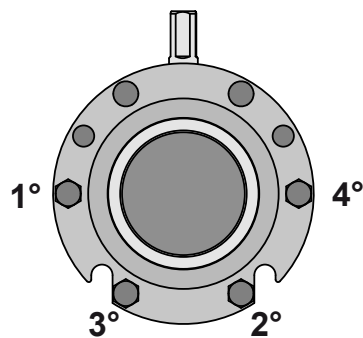
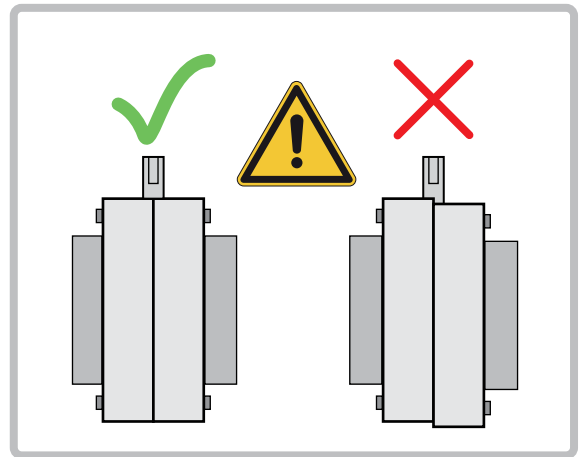
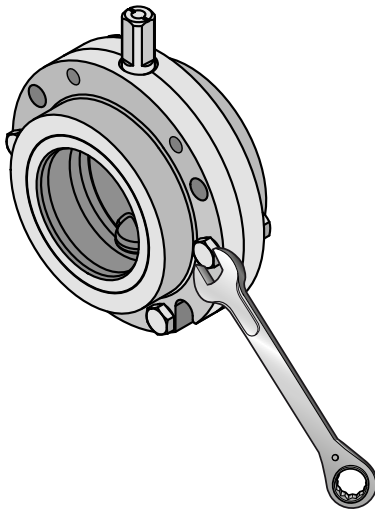
7



8



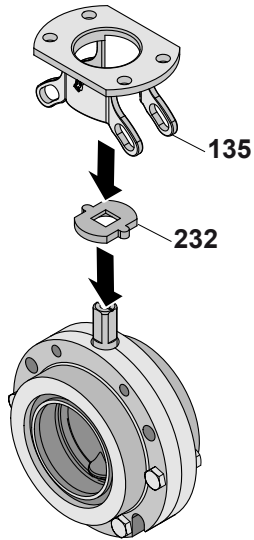
9



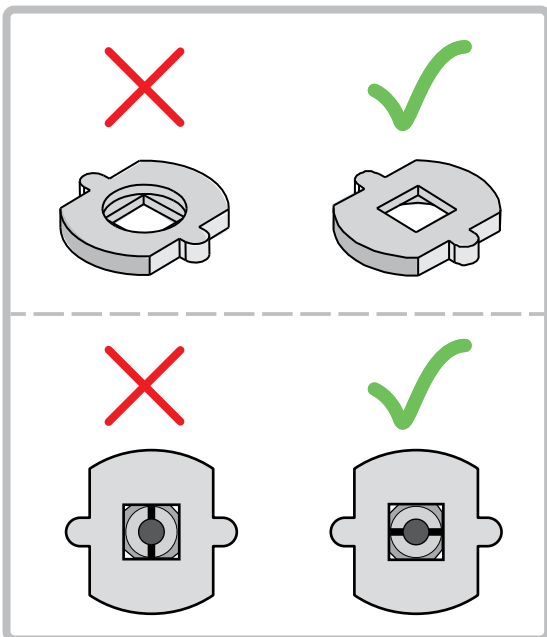
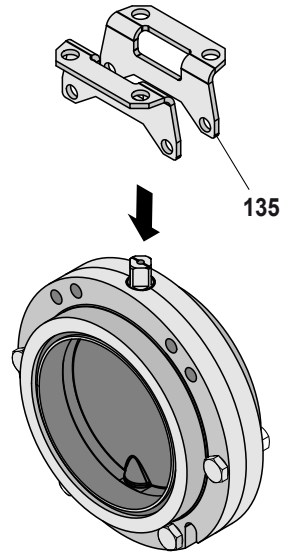
DN 15--100

DN 125--150

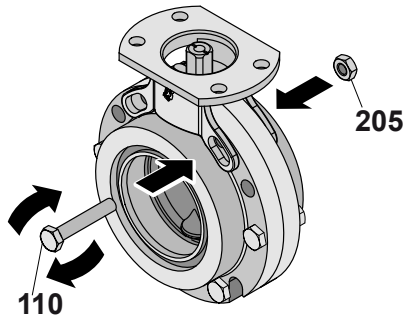
10-a



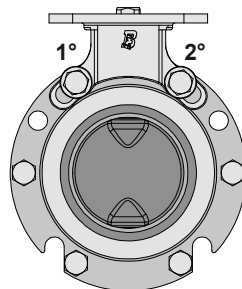
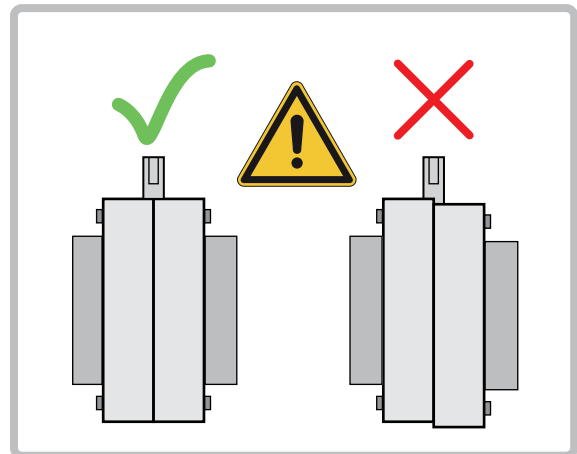
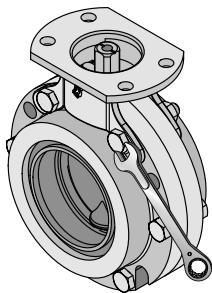
10-b



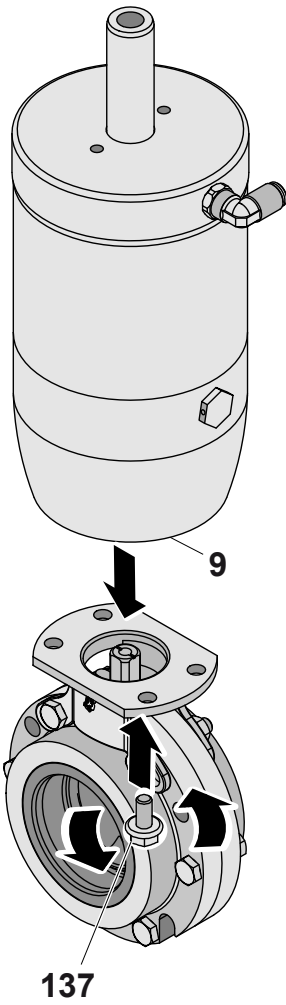
11



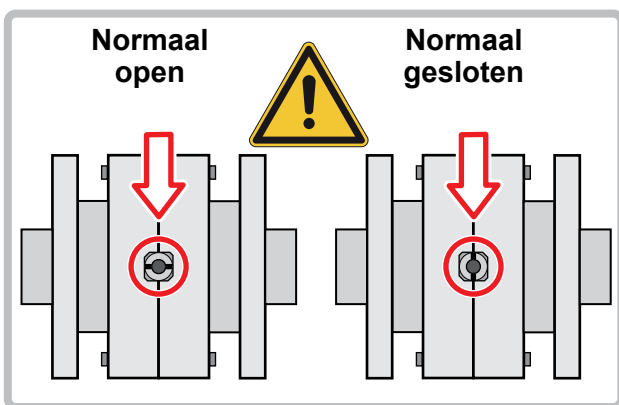
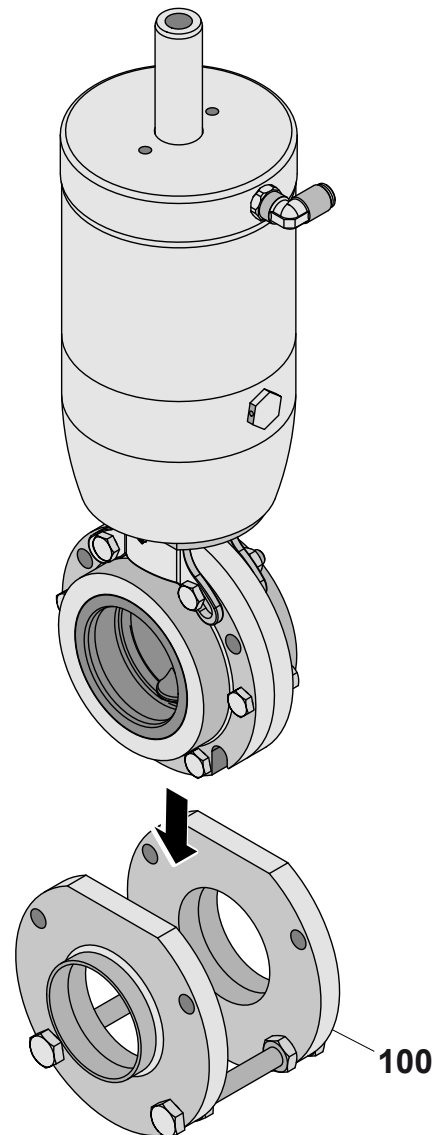
12

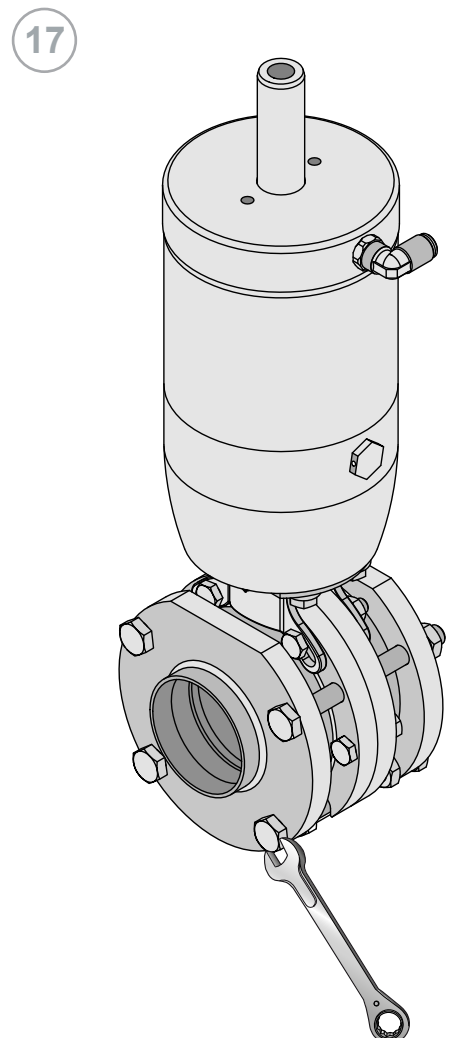
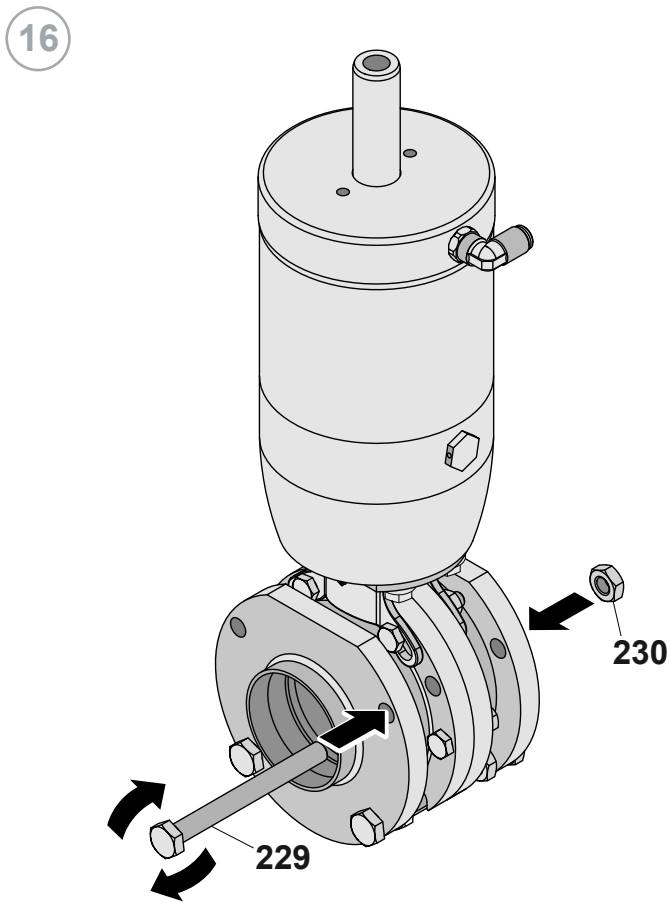
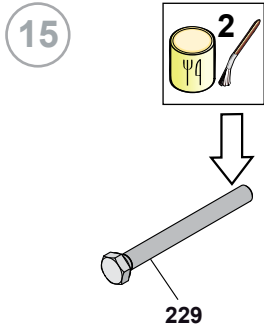


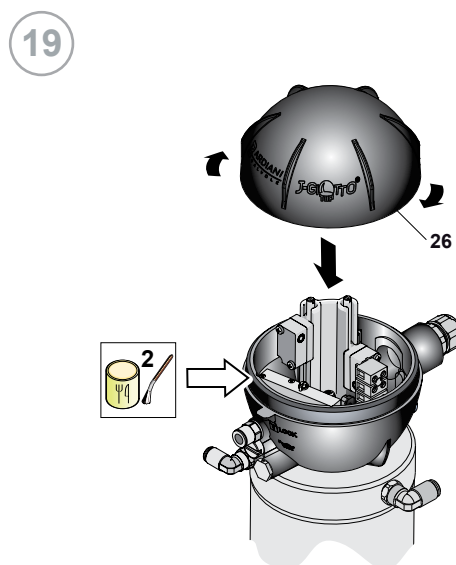
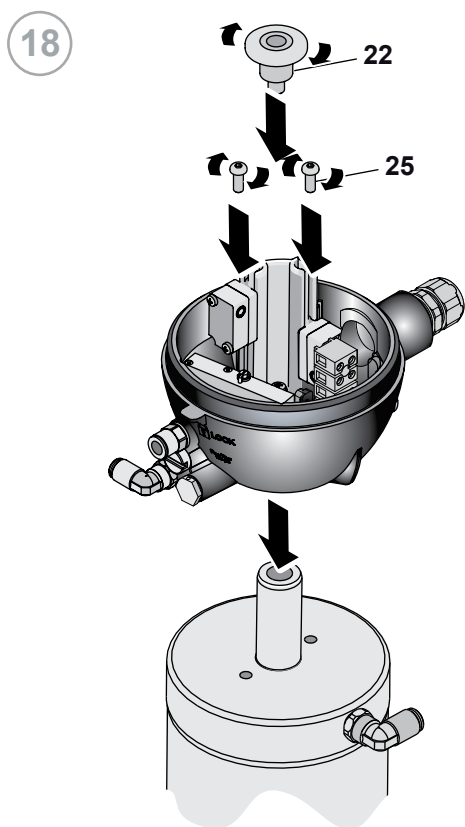
13



14



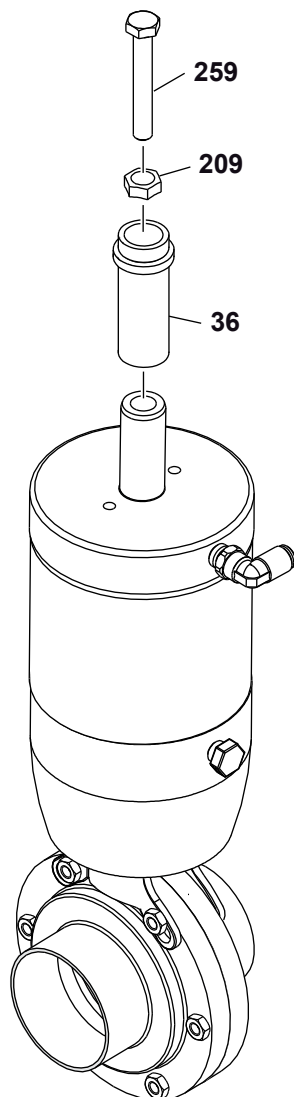




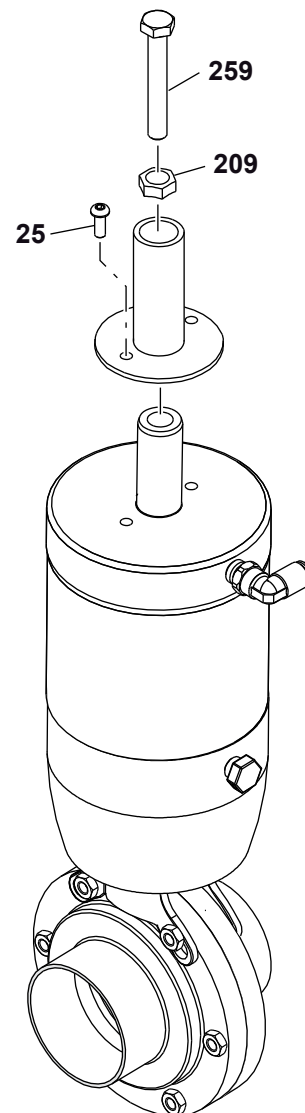
10.10 Slagbegrenzer as in ingang en uitgang

NR.	BESCHRIJVING
25	Schroef
36	Mechanische stop
209	Moer
259	Schroef

Slagbegrenzer as in ingang



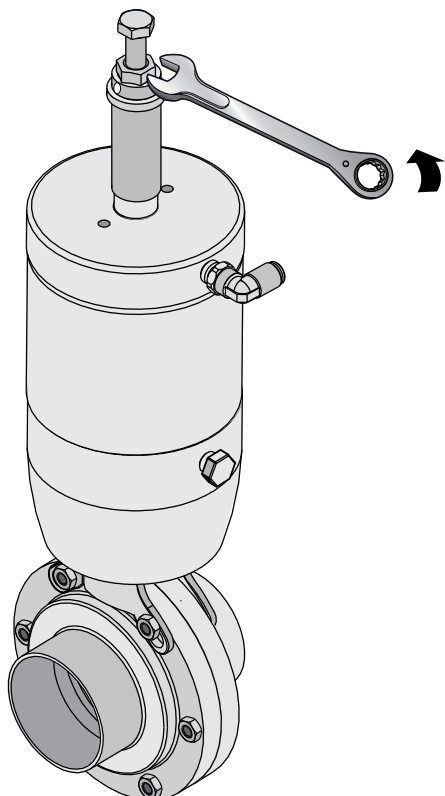
Slagbegrenzer as in uitgang



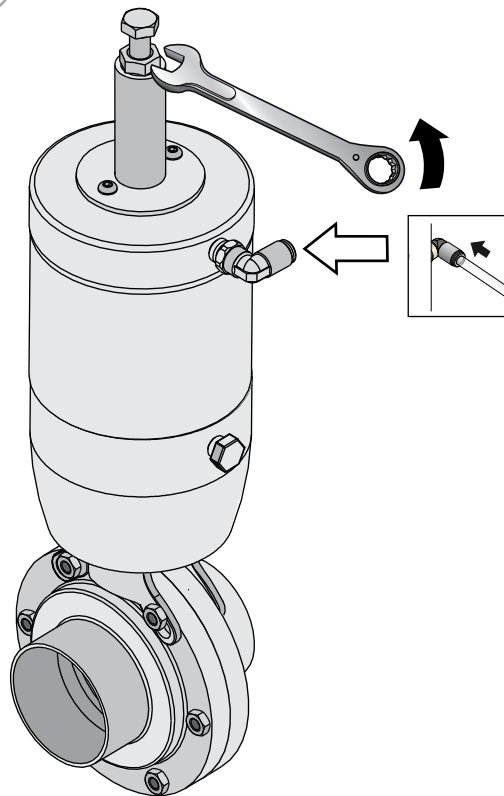
Ingang

Uitgang

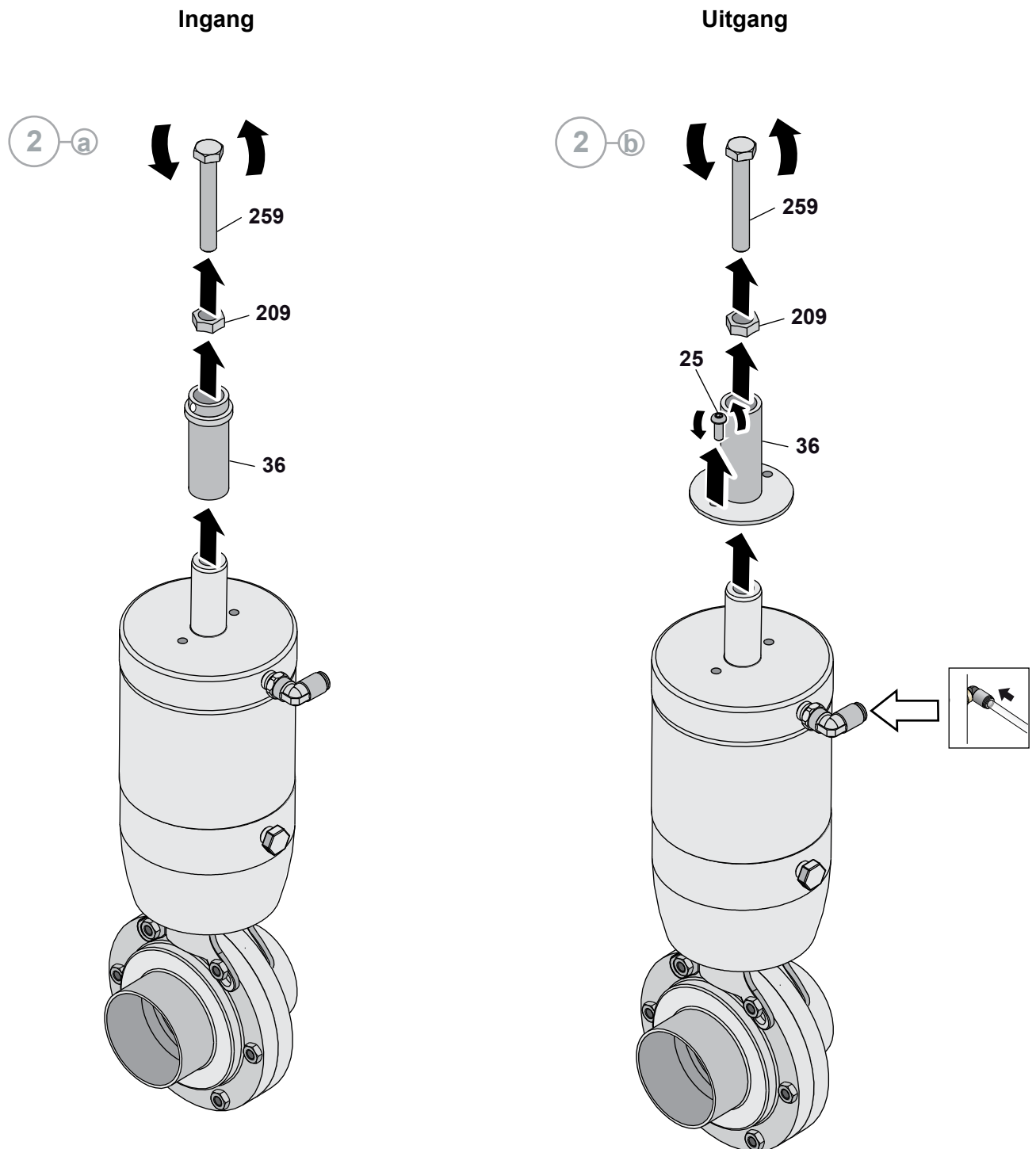
1 a



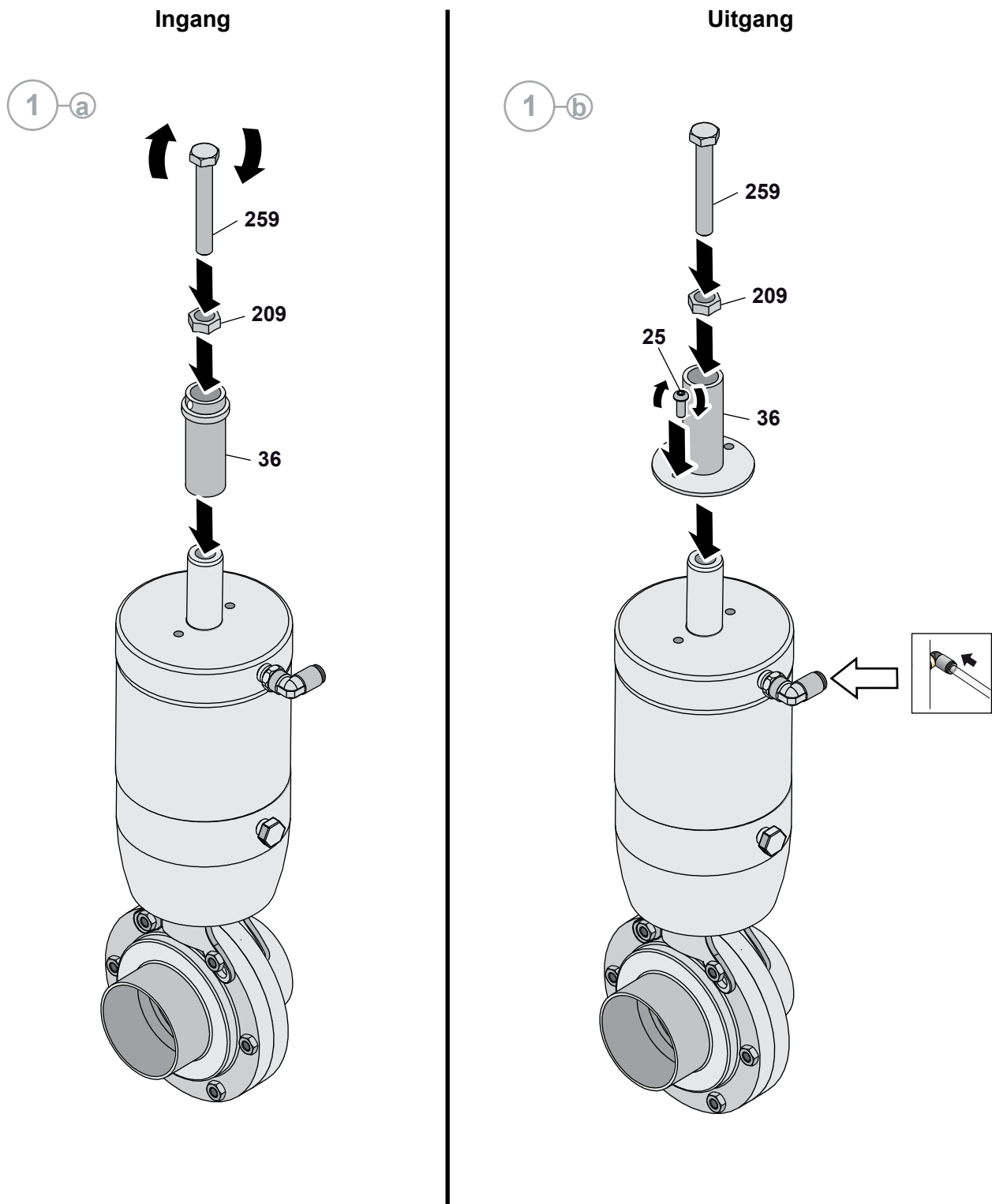
1 b



10.11 Demontage van slagbegrenzer as in ingang en uitgang

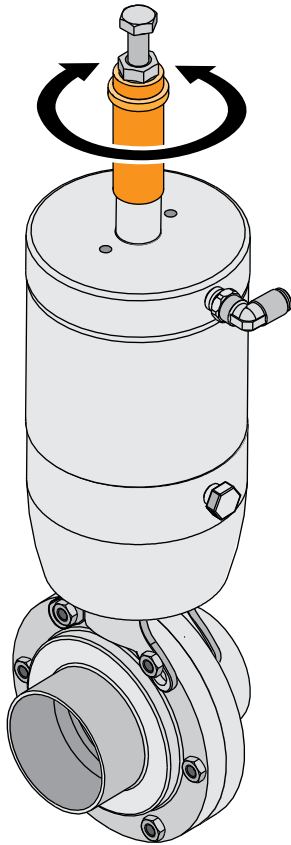


10.12 Montage van slagbegrenzer as in ingang en uitgang



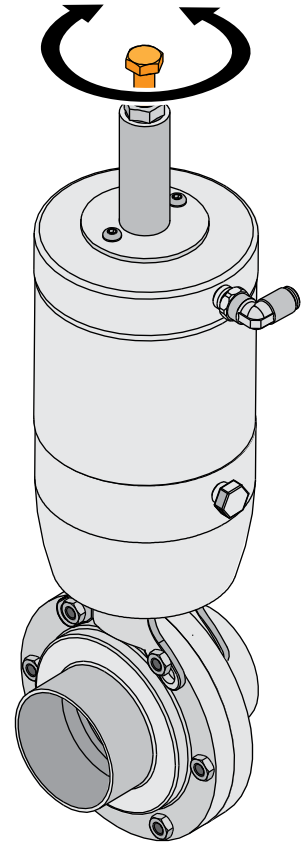
Ingang

2-a



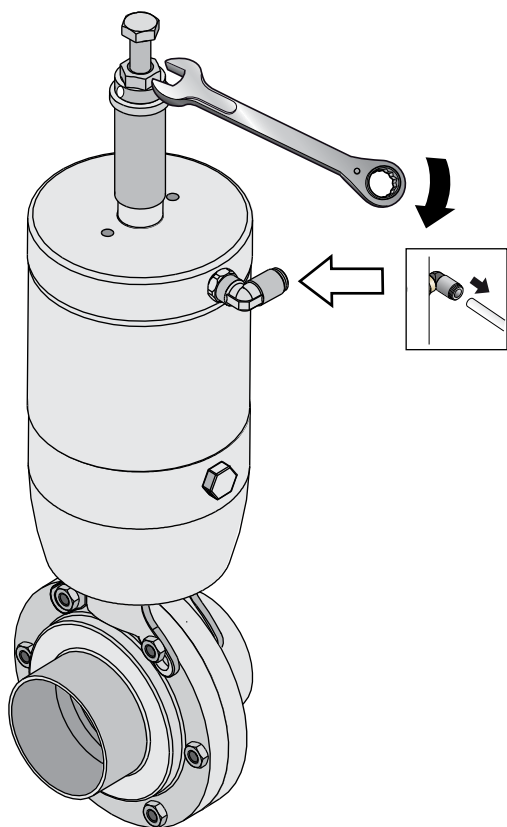
Uitgang

2-b



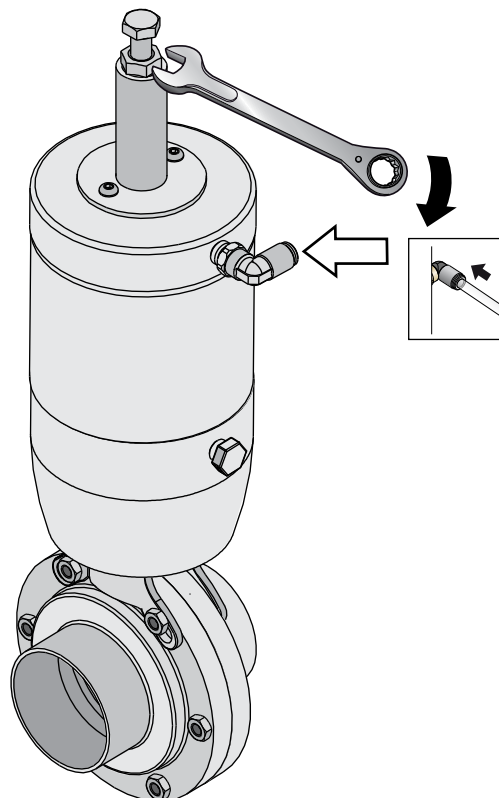
Ingang

3 a



Uitgang

3 b



11 Bijlagen



GB - EC Declaration of
conformity - without electric
components - A5-P-PRG-GB

EC DECLARATION OF CONFORMITY OF THE MACHINERY

(EC) 2006/42, Annex. II, p. 1 A

BARDIANI VALVOLE S.p.A.

Via G. di Vittorio 50/52 – 43045 Fornovo di Taro (Pr) – Italia

Declares

under its own responsibility that the machine:

Type:	PNEUMATIC VALVES
Model:	#####
Serial number:	#####
Function:	Fluid handling
Year of construction:	2018
Reference	#####

complies with all relevant provisions of the following EC directives:

(EC) 2006/42 MACHINERY

and the following harmonized standards, rules and / or technical specifications applied:

EN ISO 12100:2010

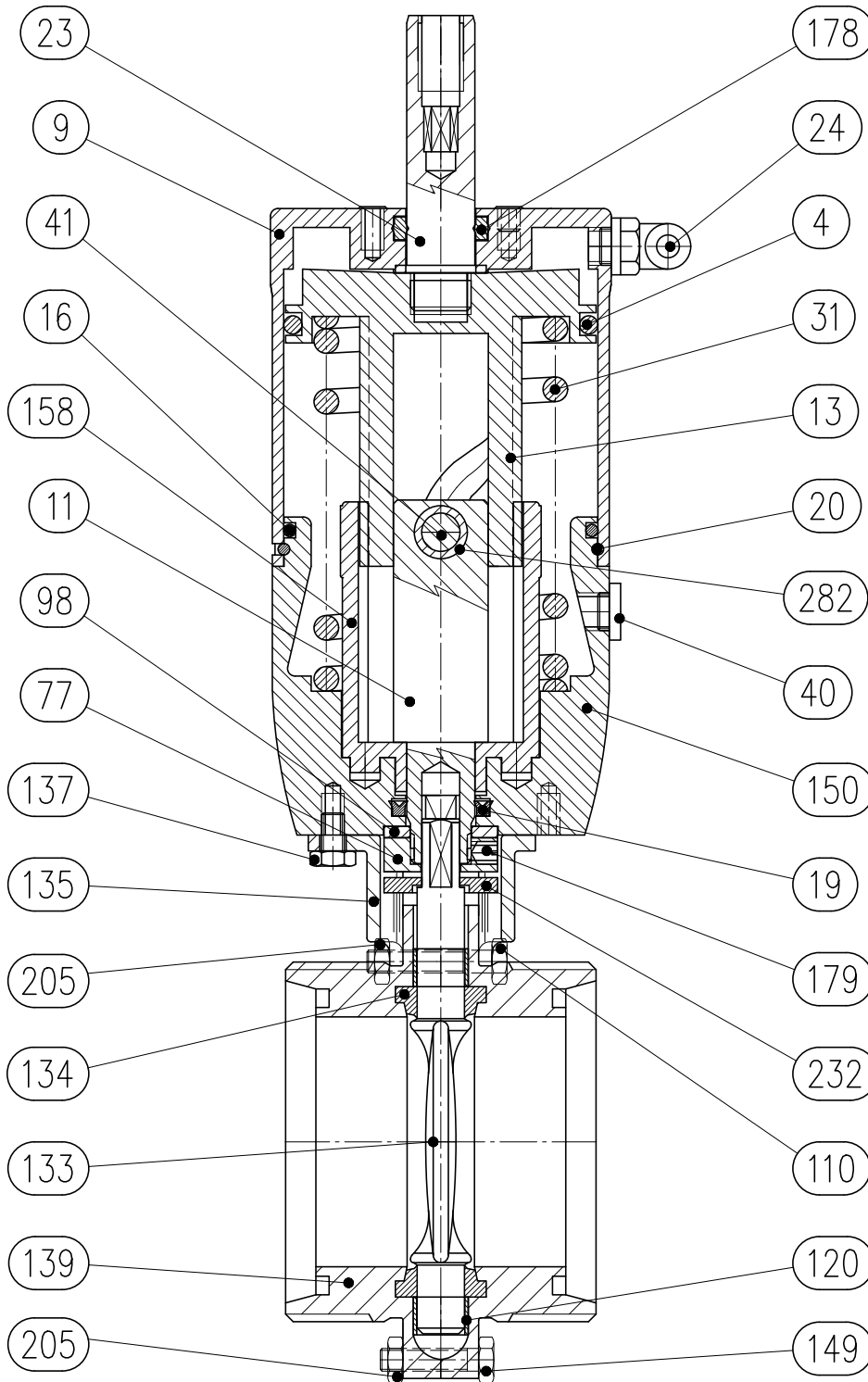
REGULATION (EC) 1935/2004 and subsequent amendments and additions with regard to steel and elastomers in contact with the product

Fornovo di Taro

20/09/2018

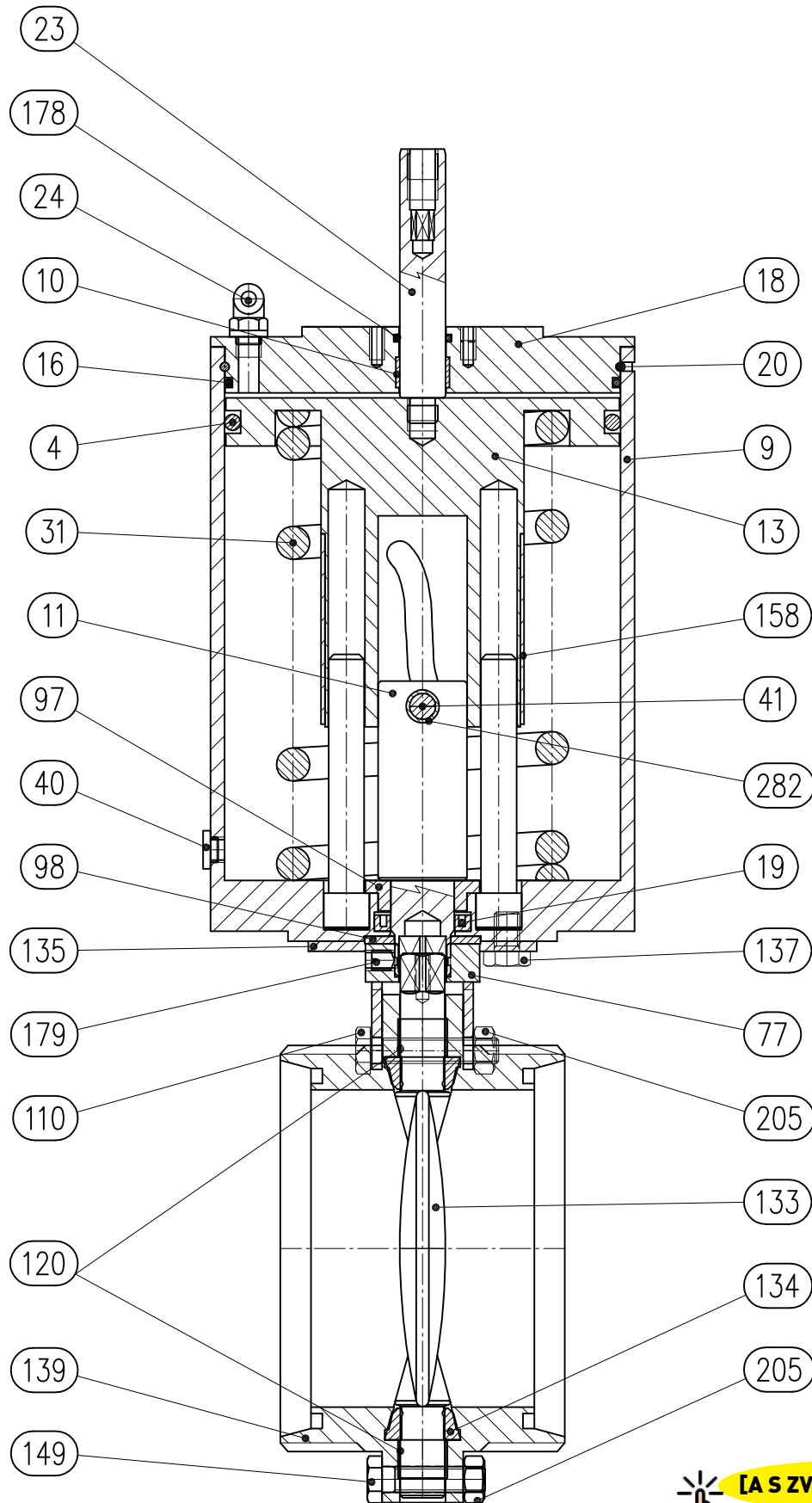
Legal Representative

12 Schema 2D ZVF



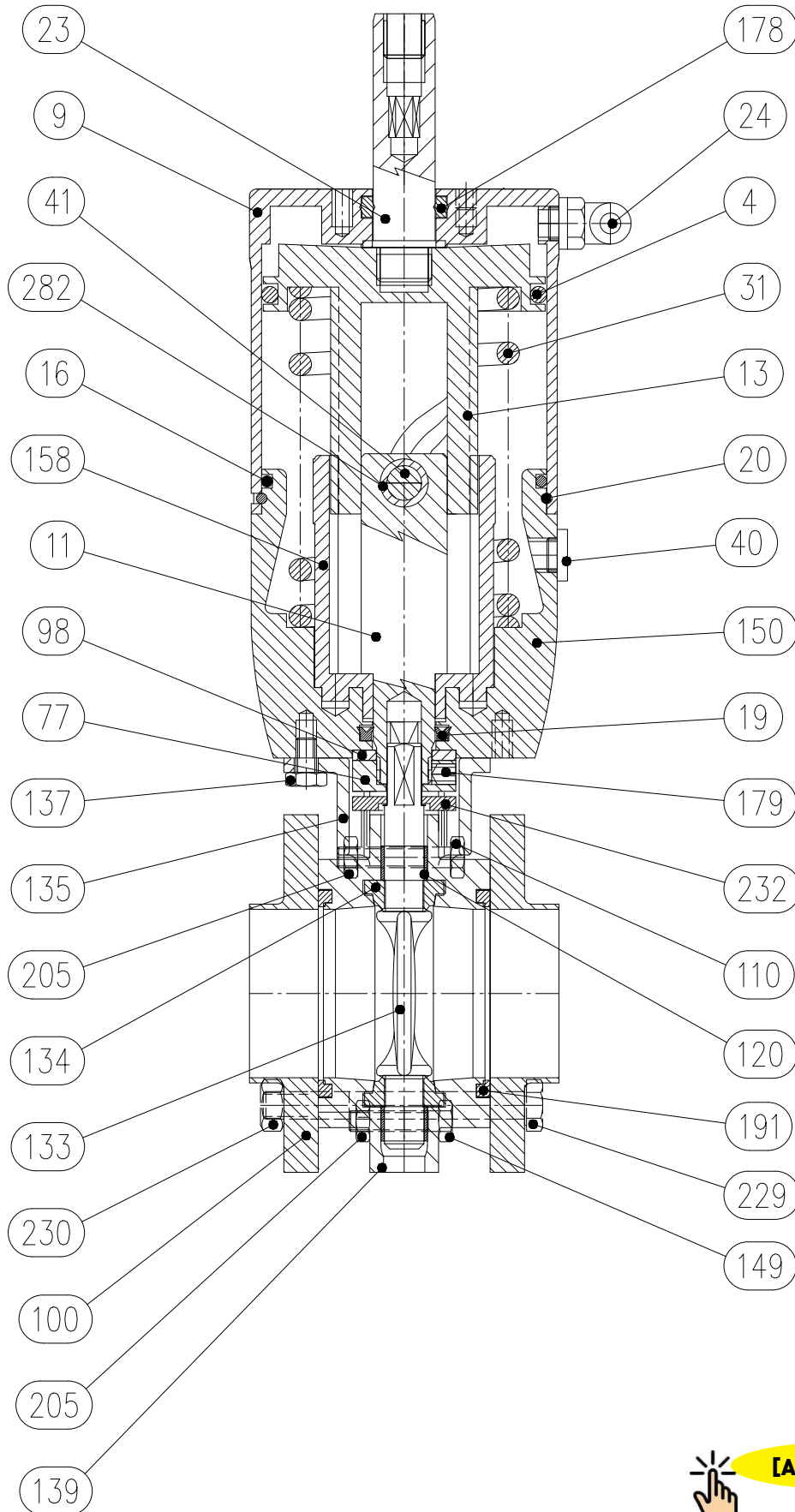
[A S ZVF]

13 Schema 2D ZVF DN125-150

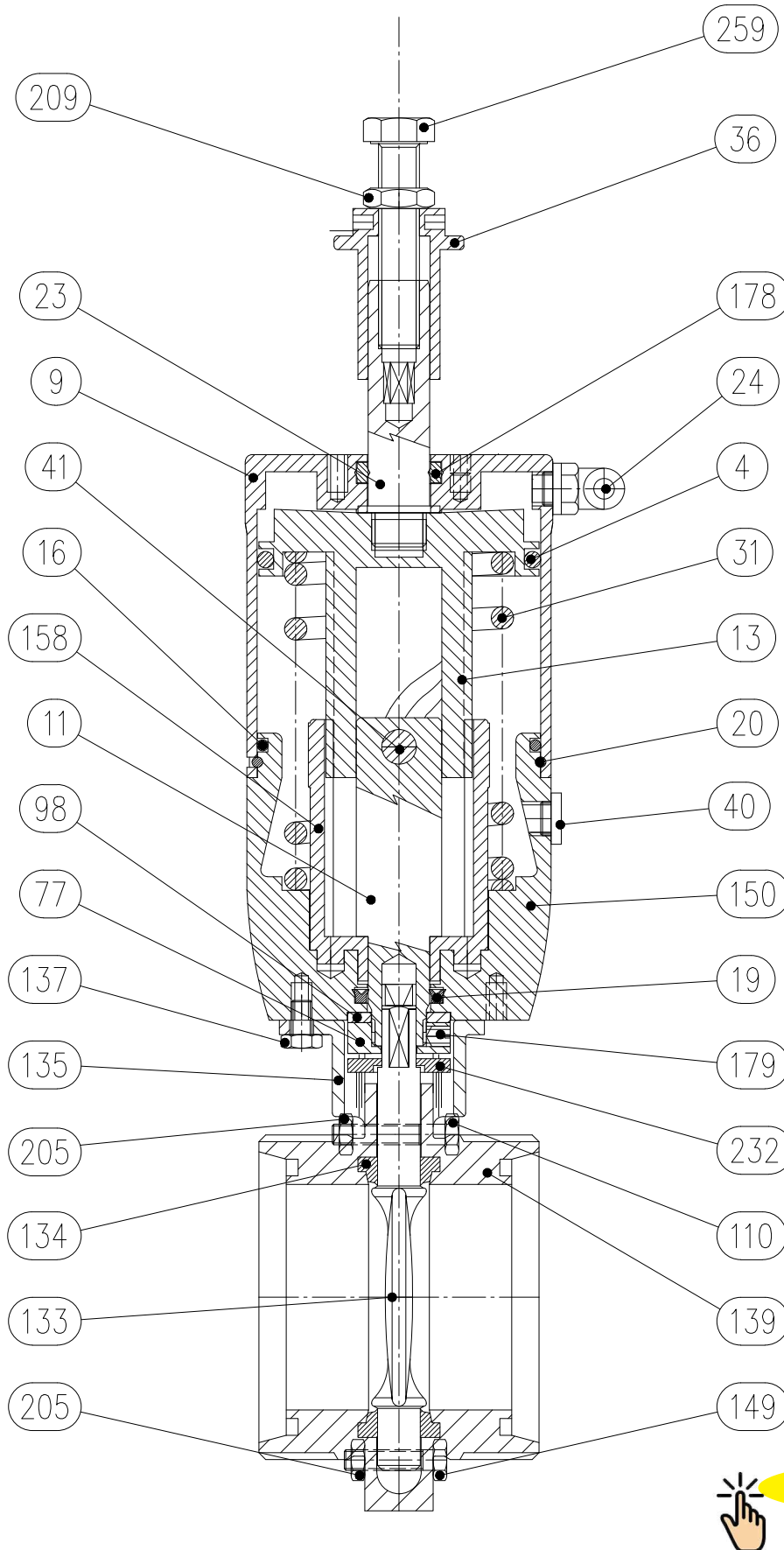


[A S ZVF DN125-150]

14 Schema 2D ZVF WAFER4

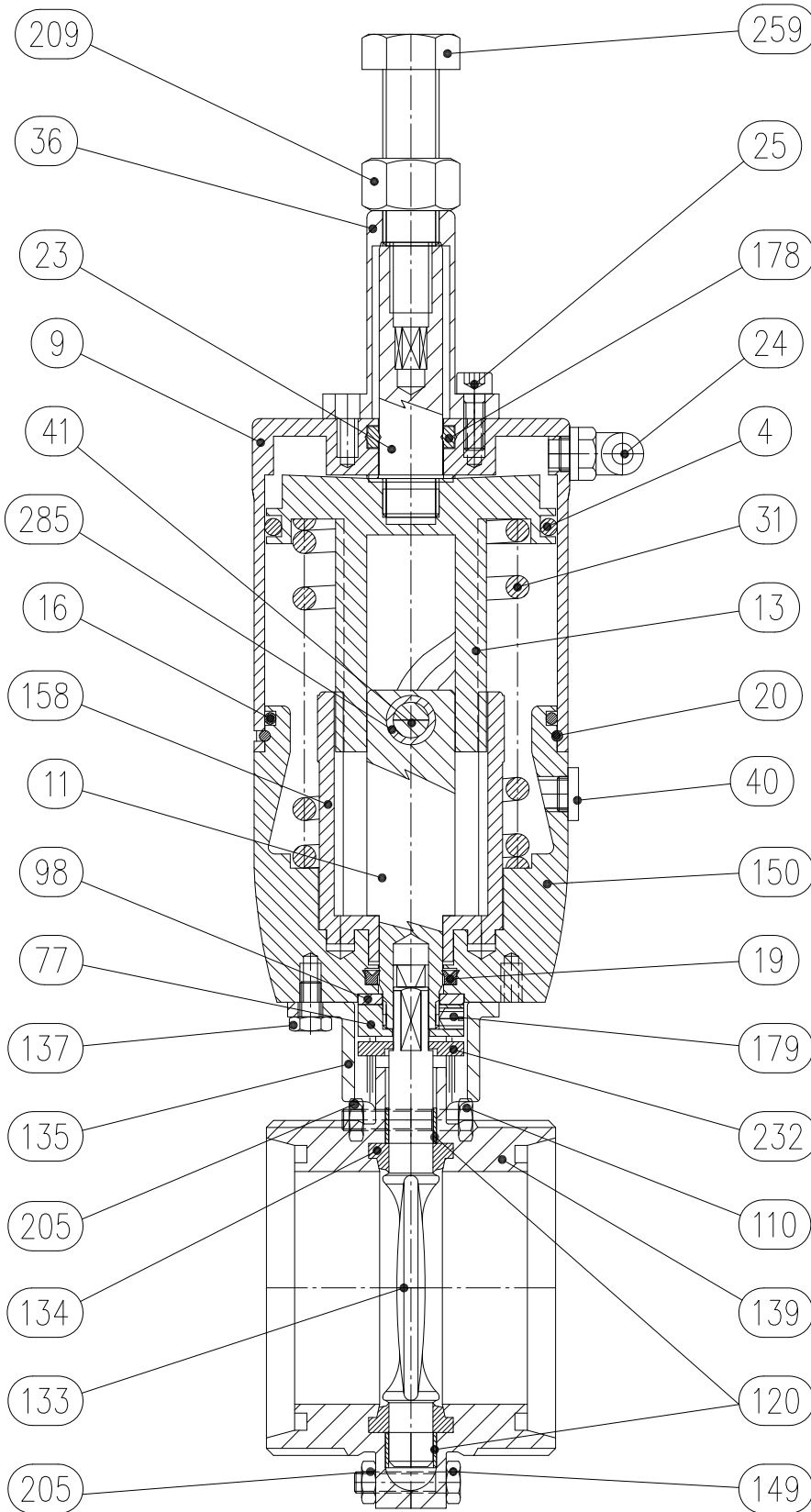


15 Schema 2D ZVF OPENINGSBEGRENZER



[A S ZVF LIM]

16 Schema 2D ZVF SLUITINGSBEGRENZER



[A S ZVF LIM]

17 Garantie

1. DUUR

Bardiani Valvole S.p.A. verklaart dat haar producten zijn gefabriceerd in overeenstemming met technische specificaties die zijn aangegeven in de "Instructie-, gebruiks- en onderhoudshandleidingen" en dat ze overeenstemmen met de in deze handleidingen expliciet vermelde richtlijnen.

Bardiani Valvole S.p.A. garandeert haar producten tegen eventuele defecten en/of ontwerpfouten en/of constructiefouten en/of materiaalfouten voor 12 (twaalf) maanden vanaf de datum van aflevering van de producten. U dient de aanwezigheid van fouten en/of defecten van de producten binnen 8 (acht) dagen nadat deze zijn ontdekt schriftelijk en met een gedetailleerde beschrijving via een aangetekende brief, fax of via ieder ander middel waarbij de ontvangst aantoonbaar is te melden aan Bardiani Valvole S.p.A., met bijvoeging van de documentatie waaruit de aanwezigheid van de fouten of defecten blijkt.

Binnen de garantie uitgevoerde reparaties leiden niet tot een verlenging van de garantieperiode tot meer dan 12 (twaalf) maanden, een garantietermijn die niet gewijzigd kan worden.

2. INHOUD VAN DE GARANTIE

Zonder afbreuk te doen aan de rechten die eventueel aan de koper worden toegekend door dwingende bepalingen van de van toepassing zijnde wet, dient deze garantie te worden opgevat als zijnde beperkt tot de reparatie en/of vervanging van het product en/of de onderdelen van het product en/of componenten ervan die defecten vertonen wegens ontwerpfouten en/of constructiefouten en/of materiaalfouten, naar eigen inzicht van Bardiani Valvole S.p.A.

- In het geval van reparatie en/of vervanging van het product en/of een onderdeel ervan en/of een component ervan, wordt het geretourneerde materiaal eigendom van Bardiani Valvole S.p.A. en zijn de bijkomende verzendingskosten voor rekening van Bardiani Valvole S.p.A..
- In geen enkel geval zal Bardiani Valvole S.p.A. verplicht zijn tot het vergoeden van immateriële en/of indirecte schade of op enige wijze aansprakelijk zijn voor hieruit voortvloeiende schade en/of verliezen zoals, bijvoorbeeld, schade door verlies van activiteit, van contracten, van kansen, van tijd, van productie, van winst, van start, imagoschade etc.
- Geen enkele wederverkoper en/of distributeur en/of dealer en/of agent en/of vertegenwoordiger en/of werknemer en/of zaakgelastigde van Bardiani Valvole S.p.A. is gemachtigd tot wijzigingen en/of aanvullingen en/of uitbreidingen van deze garantie.

3. UITSLUITINGEN VAN DE GARANTIE

Van deze garantie zijn de volgende elementen uitdrukkelijk uitgesloten: elastomeren en elektrische componenten. Deze garantie is exclusief ontwerpfouten indien het product door Bardiani Valvole S.p.A. werd gerealiseerd op basis van door de koper geleverde ontwerpen en/of technische specificaties en/of technische indicaties.

De toepassing van deze garantie is ook exclusief:

- fouten en/of defecten die het gevolg zijn van een onjuist en/of ongeschikt en/of oneigenlijk vervoer van het product;
- fouten en/of defecten die het gevolg zijn van een niet volgens de aanwijzingen uit de "Instructie-, gebruiks- en onderhoudshandleiding" uitgevoerde installatie of die hoe dan ook voortvloeien uit een niet correcte en/of niet geschikte en/of oneigenlijke installatie;
- fouten en/of defecten die het gevolg zijn van gebruik en/of onderhoud en/of opslag van de Producten op een manier die niet conform de aanwijzingen uit de "Instructie-, gebruiks- en onderhoudshandleiding" en/of niet correct en/of niet geschikt en/of oneigenlijk is;
- fouten en/of defecten die te wijten zijn aan de normale slijtage van het Product en/of onderdelen en/of componenten ervan;
- fouten en/of defecten van het Product en/of onderdelen ervan en/of componenten ervan in het geval er werkzaamheden en/of reparaties en/of wijzigingen zijn uitgevoerd door personeel dat niet werd geautoriseerd door Bardiani Valvole S.p.A. en/of dat niet over de juiste professionele kwalificaties beschikt;
- fouten en/of defecten van het Product en/of onderdelen ervan en/of componenten ervan die te wijten zijn aan vallen en/of stoten en/of butsen en/of misbruik en/of onklaar maken en/of breuk en/of ongelukken en/of andere gebeurtenissen die het gevolg zijn van nalatigheid en/of onvoorzichtigheid en/of slordigheid van de koper en in het algemeen aan oorzaken die niet terug te voeren zijn op ontwerpfouten en/of constructiefouten en/of materiaalfouten;
- fouten en/of defecten van het product en/of onderdelen ervan en/of componenten ervan die zijn veroorzaakt door andere gebeurtenissen waarover Bardiani Valvole S.p.A. geen controle heeft of die voortvloeien uit overmacht of toeval.

18 Aanbevelingen

- 1.** Het is verplicht om voorafgaand aan de installatie, het gebruik en het onderhoud van de producten de Instructie-, gebruiks- en onderhoudshandleiding door te lezen. Alle informatie, aanwijzingen, specificaties en technische gegevens die hier vermeld zijn, zijn gebaseerd op gegevens van proeven die Bardiani Valvole S.p.A. betrouwbaar acht, maar die geen betrekking kunnen hebben op ieder mogelijk gebruik van het product.
- 2.** De afbeeldingen en tekeningen hebben allen een algemene waarde, zijn indicatief en niet-bindend en komen mogelijk niet overeen met de werkelijke condities van het product.
- 3.** Aangezien Bardiani Valvole S.p.A. geen controle heeft over de gebruiks- en toepassingsvoorwaarden van het product en het gebruik ervan, dient de koper vooraf te controleren of het product geschikt is voor het beoogde gebruik en is de koper aansprakelijk voor alle risico's en aansprakelijkheden in samenhang met het gebruik van het product.
- 4.** De koper wordt aangeraden zich altijd te wenden tot de technische en commerciële medewerkers van Bardiani Valvole S.p.A. voor specifieke informatie met betrekking tot de technische kenmerken van de producten.
- 5.** De aanwijzingen uit deze handleiding hebben betrekking op de standaard producten van Bardiani Valvole S.p.A. en kunnen in geen geval een basisreferentie vormen voor naar aanleiding van specifieke verzoeken gerealiseerde producten.
- 6.** Bardiani Valvole S.p.A. behoudt zich het recht voor om de gegevens en/of de informatie en/of de technische gegevens met betrekking tot de producten op elk willekeurig moment te wijzigen en/of aan te vullen en/of bij te werken, zonder enige verplichting om dit mede te delen. Aangeraden wordt de site www.bardiani.com te raadplegen, hier is de laatste bijgewerkte versie van de "Instructie-, gebruiks- en onderhoudshandleiding" beschikbaar.
- 7.** De inhoud en de duur van de garantie op de producten van Bardiani Valvole S.p.A. zijn omschreven in het betreffende gedeelte van de "Instructie-, gebruiks- en onderhoudshandleiding" die een integraal deel vormt van de producten zelf.
- 8.** Bardiani Valvole S.p.A. is in geen geval aansprakelijk voor immateriële schade, indirecte schade en vervolgschade zoals, bijvoorbeeld, schade door verlies van activiteit, van contracten, van kansen, van tijd, van productie, van winst, van start, imago-schade etc.

AANWIJZINGEN

Bardiani Valvole S.p.A.
via G. di Vittorio, 50/52 - 43045 Fornovo di Taro (PR) - Italy
tel. +39 0525 400044 - fax +39 0525 3408
bardiani@bardiani.com - www.bardiani.com