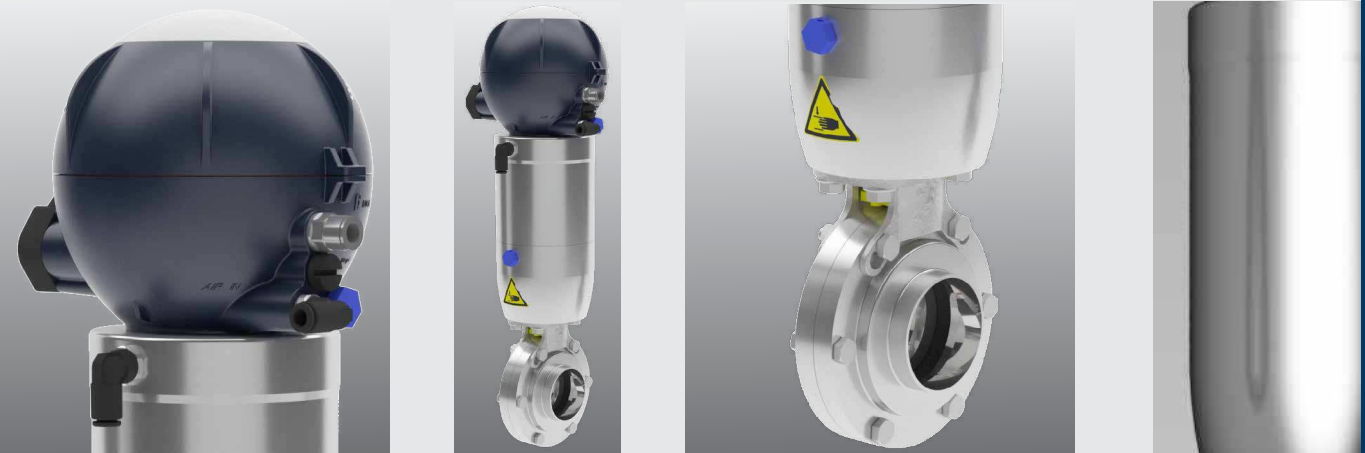


Instruktions-, brugs- og vedligeholdelsesvejledning



**SPJÆLDVENTIL
PNEUMATISK
ZVF**

Bardiani Valvole S.p.A.

via G. di Vittorio, 50/52 - 43045 Fornovo di Taro (PR) - Italy
tel. +39 0525 400044 - fax +39 0525 3408
bardiani@bardiani.com - www.bardiani.com

REVIDERET VEJLEDNING	DATO

INDHOLDSFORTEGNELSE

1	Sikkerheds-, advarsels- og obligatoriske mærker	5
1.1	Operatøruddannelse	8
2	Sikkerhed	9
2.1	Generelle sikkerhedsforanstaltninger	9
3	Tekniske data	10
4	Kontrol/udpakning/løftning	11
5	Installation	13
6	Drift	15
7	Fejlsøgning	16
8	Rengøring	17
9	Bortskaffelse	19
10	Vedligeholdelse	20
10.1	Generel vedligeholdelse	20
10.2	Planlagt vedligeholdelse	21
10.3	Nyttige værktøjer til demontering/genmontering	22
10.4	Pneumatisk spjældventil ZVF	23
10.5	Demontering af ZVF	25
10.6	Montering af ZVF	29
10.7	Pneumatisk spjældventil ZVF WAFER4	37
10.8	Demontering af ZVF WAFER4	39
10.9	Montering af wf wafer4	45
10.10	Begrænsning af stiftens vandring i indgang og udgang	53
10.11	Demontering af begrænsningen af stiftens vandring i indgang og udgang	54
10.12	Montering af begrænsningen af stiftens vandring i indgang og udgang	56
11	Tillæg	59
12	2D-diagram ZVF	60
13	2D-diagram ZVF DN125-150	61
14	2D-diagram ZVF WAFER4	62
15	2D-diagram ZVF Styrestop for tap i indgang	63
16	2D-diagram ZVF Limitatore corsa perno in uscita	64
17	Garanti	65
18	Anbefalinger	66

INTRODUKTION

Denne "Instruktions-, brugs- og vedligeholdelsesvejledning" er udtrykkeligt møntet på kvalificerede, professionelle teknikere. Af samme årsag er oplysningerne, som nemt vil kunne udlæses af teksten og/eller illustrationerne og/eller tegningerne heri, ikke genstand for yderligere specifikationer.

Denne "Instruktions-, brugs- og vedligeholdelsesvejledning" udgør en integrerende del af ventilen.

Det er påbudt, at konsultere denne vejledning før man iværksætter installation/brug/vedligeholdelse af enhver slags ventil.

Denne vejledning skal opbevares med henblik på fremtidig brug.

Hvad angår brug af ventiler i overensstemmelse med direktiv 2014/34/EU (ATEX), er det obligatorisk at konsultere en specifik vejledning.






Uden påvirkning af de væsentlige egenskaber af den beskrevne ventiltipe, forbeholder producenten sig ret til når som helst at ændre og/eller supplere og/eller opdatere de data eller oplysninger, som er relevante for brugen af de ventiler, der er beskrevet i "Instruktions-, brugs- og vedligeholdelsesvejledningen", uden pligt til at oplyse herom.






Den seneste opdaterede udgave af "Instruktions-, brugs- og vedligeholdelsesvejledningen" vil altid stå til rådighed på webstedet www.bardiani.com.







Producenten kan under ingen omstændigheder gøres ansvarlig for konsekvenser som følge af manglende og/eller forkert overholdelse af anvisningerne i denne vejledning, og som vedrører installation, drift, vedligeholdelse og opbevaring af produktet.



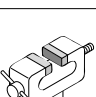
Alle rettigheder forbeholdt. Uden forudgående skriftlig tilladelse fra producenten er hel og/eller delvis gengivelse og/eller videregivelse og/eller registrering af enhver del af denne "Instruktions-, brugs- og vedligeholdelsesvejledning" ved hjælp af et hvilket som helst medie, det være sig elektronisk, papir, mekanisk eller alle andre medier eller registreringer og/eller genbrug til andre formål end købers strengt personlige er forbudt.

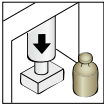
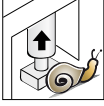


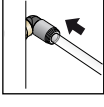
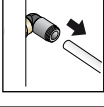



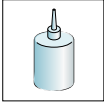


1 Sikkerheds-, advarsels- og obligatoriske mærker

ADVARSELSMÆRKER		
Piktogram	Beskrivelse	Noter
	ADVARSEL Generelt	Fortæller pågældende person, at den beskrevne handling involverer risiko for legemsbeskadigelse, hvis den ikke udføres i overensstemmelse med de relevante sikkerhedsbestemmelser.
	ADVARSEL Knusning af hænder	Udvis forsigtighed ved udførelse af denne procedure. Fare for knusning af hænder. Rør aldrig ved de bevægelige dele hvis aktuatoren forsynes med trykluft
	ADVARSEL Tung last	Udvis forsigtighed ved udførelse af denne procedure. Tung hængende last.
	ADVARSEL Alvorlige forbrændinger	Fare for varmeafgivelse. Meget varm overflade, risiko for alvorlige forbrændinger
	ADVARSEL Eksplodingsfare	Vær forsigtig – fare for eksplosioner.

PÅBUDSTAVLER (TIL OPERATØR MED ANSVAR FOR MONTERING/DEMONTERING)		
Piktogram	Beskrivelse	Noter
	PÅBUD Generelt	De særlige anvisninger skal følges for at undgå legemsbeskadigelse.
	BESKYTTELSESHANDSKER	Der skal være sikkerhedshandsker til rådighed for håndtering af genstande, som kan beskadige hænderne.
	BESKYTTELSESHJELM	Der skal benyttes beskyttelseshjelm ved løft af maskinen for at beskytte mod farer, der opstår i forbindelse med hængende last.
	FODTØJ	Der skal benyttes sikkerhedsfodtøj for at beskytte mod risici for nedfaldende genstande under transport af maskinen.
	PASSEDE BEKLÆDNING	Passende beklædning såsom overalls. Det er strengt forbudt at være iført beklædning med lange, løsthængende ærmer og/eller andre løse beklædningsgenstande, som let kan hænge fast i maskindele.

PÅBUDSTAVLER (TIL OPERATØR MED ANSVAR FOR MEKANISK VEDLIGEHOLDELSE)		
Piktogram	Beskrivelse	Noter
	PÅBUD Generelt	De særlige anvisninger skal følges for at undgå legemsbeskadigelse.
	BESKYTTELSESHANDSKER	Der skal være sikkerhedshandsker til rådighed for håndtering af genstande, som kan beskadige hænderne, eller når der er risiko for at komme i kontakt med skadelige stoffer.
	BESKYTTELSESHJELM	Der skal benyttes beskyttelseshjelm, når der løftes tunge dele.
	FODTØJ	Der skal benyttes sikkerhedsfodtøj for at beskytte mod skader forårsaget af nedfaldende genstande under vedligeholdelsesarbejde (især i forbindelse med demontering af dele).
	PASSEDE BEKLÆDNING	Passende beklædning såsom overalls. Det er strengt forbudt at være iført beklædning med lange, løsthængende ærmer og/eller andre løse beklædningsgenstande, som let kan hænge fast i maskindele.
	SIKKERHEDSBRILLER	Der skal være beskyttelsesbriller til rådighed, når der er mulighed for kontakt med skadelige stoffer, som kan give øjenskader.

DRIFTSMÆRKATER		
Piktogram	Beskrivelse	Noter
	PERSONALE SPECIALISERET	Demontering/montering og vedligeholdelsesarbejde må kun udføres af professionelle teknikere.
	NOTE	Følg den angivne note nøje.
	MILJØNOTE	Følg de bestemmelser, der gælder i dit land, for bortskaffelse af affald.
	KLEMSKRUE	Brug af klemkrue.
	KLEMSKRUE MED BLØD BAKKE	Brug af klemkrue med bakke fremstillet af blødt materiale.

DRIFTSMÆRKATER		
Piktogram	Beskrivelse	Noter
	PRESSE	Brug af presse.
	PRESSE (frigivelse)	Brug af presse. Gradvis frigivelse af trykkraft.
	ELEKTRISK TILSLUTNING	Elektrisk tilslutning til kontrolenhed (se den pågældende brugsvejledning).
	ELEKTRISK AFBRYDELSE	Elektrisk afbrydelse fra kontrolenheden (se den pågældende brugsvejledning).
	PNEUMATISK TILSLUTNING	Tilslutning af luft til ventil.
	PNEUMATISK AFBRYDELSE	Afbrydelse af luft fra ventil.
	ANVENDELSE AF SMØREMIDDEL TIL LEVNEDSMIDLER	Brug kun FOODLUBE HI-TEMP 2 smøremiddel eller lignende
	ANVENDELSE AF SMØREMIDDEL TIL LEVNEDSMIDLER	Brug kun FOODLUBE Multi-paste smøremiddel eller lignende
	ANVENDELSE AF SMØREMIDDEL IKKE TIL LEVNEDSMIDLER	Brug kun AGIP GREASE MU EP 2 SE eller lignende
	ANVENDELSE AF SKRUELÅSNING	Brug kun SPEED BOND M500 skruelåsning eller lignende
	RÆKKEFØLGE AF OPERATIONER	rækkefølge af samling og demontering
	EKSTRA TILBEHØR	

1.1 Operatøruddannelse



Alle de personer, som skal indvirke på ventilen, skal være uddannede til at udføre vedligeholdelsesindgreb på ventilen.

De skal være oplyste om de mulige farer og de skal overholde sikkerhedsanvisningerne i denne vejledning.

Tillad kun faglært personale at gribe ind på de elektriske komponenter.

2 Sikkerhed

2.1 Generelle sikkerhedsforanstaltninger



Forudset brug

Bardiani-ventiler er udelukkende beregnet til at flytte væsker.

Forbudt anvendelse

Ventilen må ikke anvendes:

- Til andre handlinger end dem, der er beskrevet under overskriften "Forudset brug";
- Til håndtering af andre væsker end den type, der angives af Producenten og som er anført i de tekniske data for ventilen
- Til flytning af væsker ved andre tryk, end dem der er angivet af producenten, og som er anført i de tekniske data for ventilen.

Ventilens brugsbegrænsninger


Det er forbudt at:


- Bruge ventilen i en konstruktionskonfiguration, der adskiller sig fra den, der er angivet af producenten.
- Bruge ventilen, hvor der er risiko for eksplosion og/eller brand, medmindre dette er forudset af producenten (hvis ventilerne er certificerede i overensstemmelse med direktiv 2014/34/EU, henvises der til ATEX-vejledningen).
- Indbygge andre systemer og/eller udstyr, som producenten ikke har taget højde for under designfasen.
- Bruge ventilen til formål, der ikke er specifikt angivet af producenten.



ADVARSEL

Maskinen må ikke bruges indendørs i anlæg, hvor der er potentiel fare for eksplosiv atmosfære eller brandrisiko, medmindre producenten har angivet andet (hvis ventilerne er certificerede i overensstemmelse med direktiv 2014/34/EU, henvises der til ATEX-vejledningen).

	Kun personale med producentens tekniske kvalifikationer er autoriseret til at udføre vedligeholdelsesoperationer på ventiler med aktuatorer med en komprimeret fjeder
---	---

	Det er FORBUDT for ikke-Bardiani-personale at udføre vedligeholdelsesoperationer på ventiler med aktuatorer med komprimerede fjedre.
---	--



BARDIANI VALVOLE S.p.A. påtager sig intet ansvar for installation, anvendelse eller vedligeholdelse, der ikke overholder anvisningerne i denne vejledning!

3 Tekniske data

VENTILSTRUKTURENS DATA	
Maksimalt tryk	10 bar
Opbevaringstemperatur	fra -10°C til 25°C
Materiale i kontakt med produktet	AISI 316L (1.4404). Kontrollér modstandsdygtighed over for korrosion i forhold til produkter og rengøringsmidler.
Pakningsmateriale i kontakt med produktet	EPDM, FKM, MVQ, HNBR, andre pakninger på forespørgsel. Kontrollér kompatibilitet med produkter og rengøringsmidler.
Overfladefinish i kontakt med produktet	Ra 0.8 µm. Andre typer finish leveres på forespørgsel.

DEN PNEUMATISKE AKTUATORS STRUKTURDATA	
Tilkoblingsanordninger	1/8" (BSP)
Luftryk	Fra 6 bar til 8 bar
Materiale	AISI 304L
Pakningsmateriale	NBR
Elektrisk forsyning	Se Giotto Top

PAKNINGSMATERIALER, KOMPATIBILITET				
Produkt	EPDM	FKM	HNBR	MVQ
Temperatur (anvendelser med luft)	fra -10°C til +140°C	fra -10°C til +200°C	fra -10°C til +130°C	fra -70°C til +230°C
Kaustisk soda 2 %	60°C	30°C	Skal kontrolleres	Uegnet
Salpetersyre 2 %	60°C	80°C	Skal kontrolleres	Uegnet
Mættet damp 125 °C	Egnet	Skal kontrolleres	Egnet	Uegnet
Smøremidler	Uegnet	Egnet	Egnet	Uegnet
Alkohol	Egnet	Uegnet	Egnet	Egnet



Ventilen er i overensstemmelse med PED direktivet 2014/68/EU med særlig reference til Bilag III, Modul A vedrørende intern produktkontrol som angivet i procedurerne for overensstemmelsesvurdering.

Ventilerne med DN svarende til eller lavere end DN25 indgår ikke i overensstemmelse med artikel 4, afsnit 3.

Ventiler designet til brug med gas, flydende gas, opløste gasser under tryk, damp og væsker med et damptryk ved maksimal tilladelig temperatur og 0,5 bar over normalt atmosfærisk tryk (1,013 mbar) indgår inden for følgende grænser:

- ventilerne med DN fra og med 32 til og med 100 med væsker af gruppe 1:
- ventilerne med DN svarende til eller over DN125 med væsker af gruppe 2

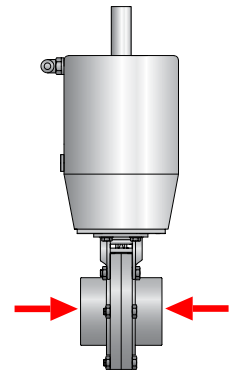
Slutbrugeren har ansvaret for afvikling af støjmålinger efter fuldført installation af ventilen i destinationens anlæg.

Ved tvivl eller spørgsmål bedes du rette henvendelse til Bardiani Valvole S.p.A.

4 Kontrol/udpakning/løftning

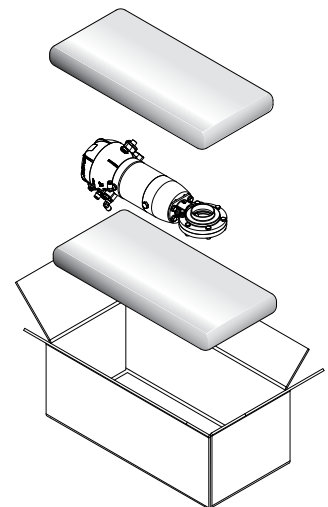
1. KONTROL:

- Kontrollér, at ventilen ikke udviser tegn på skader opstået under transport, og at leveringen svarer til ordren.
- Kontrollér ventilen indvendigt.



2. UDPAKNING:

Ventilens emballage består af karton, træ og plastik. Ventilen er hovedsageligt fremstillet af metalliske materialer. Pakningerne er normalt fremstillet af elastomere materialer. Bortskaffelse skal ske i overensstemmelse med de lokale bestemmelser.





3. LØFTNING AF VENTIL:

Vær opmærksom på, hvilken type ventil du håndterer. Der findes forskellige løfteprocedurer i funktion af størrelsen.

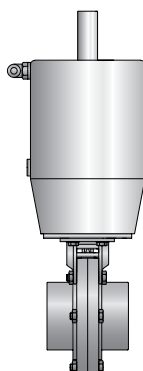


ADVARSEL!

Inden ventilen løftes, skal man sørge for, at der ikke er demonterede eller separate ventildele, som kunne falde af og forårsage personskade og skader på ventilen.

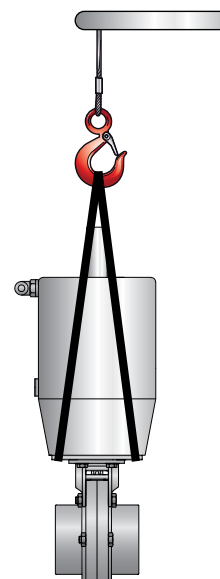
VVF	
Størrelse DN	Løftemetode
15--80	A
100--150	B

A



Vægt op til 25 kg

B



Vægt mellem 25 og 50 kg



ADVARSEL!

Tallene ovenfor er kun tænkt som en illustration af metoder og procedurer for løftning af ventilerne. Bardiani Valvole S.p.A. påtager sig intet ansvar for eventuelle skader på ting og/eller skader på personer, der skyldes uegnet og/eller ukorrekt løftning af ventilen.

5 Installation



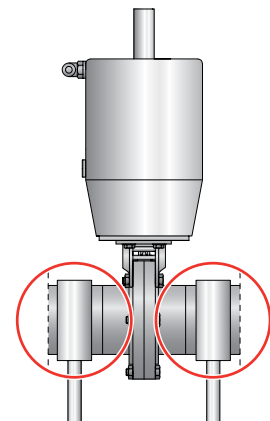
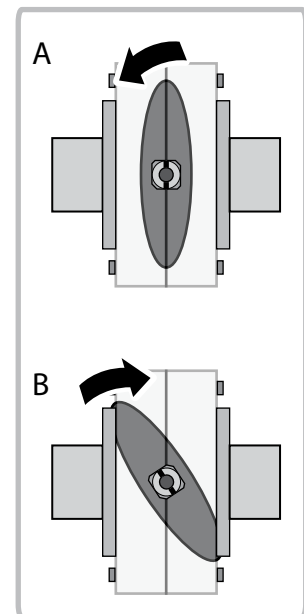
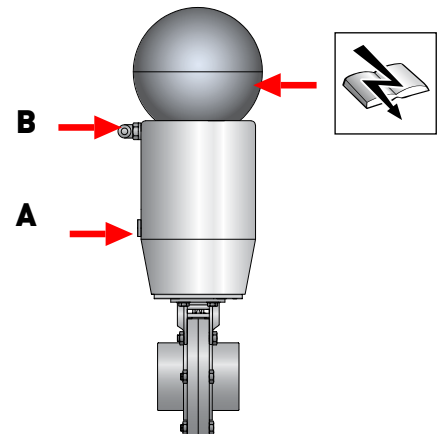
1. PNEUMATISK ENERGI OG STRØMFORSYNING:

- Der skal bruges professionelt personale til installation/nedtagning;
- Kontrollér, at luftens tryk og kvalitet er korrekt (jfr. "Tekniske data");
- Kontrollér, at strømforsyningen til kontrolenheden er korrekt (se den relevante brugsvejledning).

A = Opadgående bevægelse af stemplet

B = Nedadgående bevægelse af stemplet

I enkeltvirkende ventiler er der kun en af de ovenfor beskrevne bevægelser.



1. REDUKTION AF PÅVIRKNINGER, SOM VENTILEN UDSÆTTES FOR:

- Vibrationer;
- Varmedudvidelse af rørene;
- Overdreven svejsning;
- Overbelastning.



ADVARSEL!

Disse påvirkninger kan deformere pakningssæderne eller få ventilen til at fungere forkert.



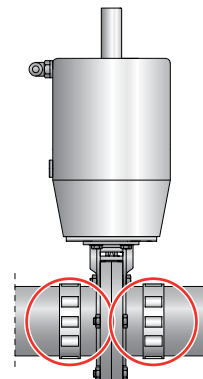
ADVARSEL!

Bardiani Valvole S.p.A. påtager sig intet ansvar for eventuelle skader på ting og/eller skader på personer, der skyldes manglende overholdelse af installationsprocedurerne.



2. VENTILTILSLUTNINGER/KONNEKTORER:

Hvis ventilen er udstyret med konnektorer, kan man gå videre til installation. Sæt pakningerne rigtigt i, og tilspænd konnektorerne.



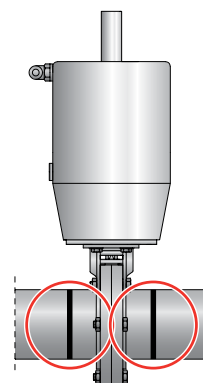
3. PÅSVEJSNING AF VENTILKROP PÅ RØR:

Tag kroppen ud af resten af ventilen, inden der svejses. Der henvises til følgende sider i denne vejledning.



ADVARSEL!

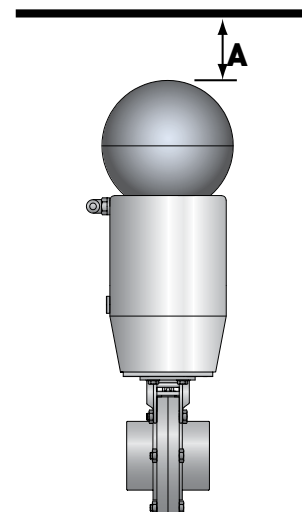
Fare for knusning af hænder.



4. MINIMUMSPLADS TIL VEDLIGEHOLDELSE:

Sørg for, at der er nok plads rundt om ventilen, så den kan demonteres.

VVF	
Ventildimension (DN)	A (mm)
10-100	300
125	400
150	400



ADVARSEL!

Bardiani Valvole S.p.A. påtager sig intet ansvar for eventuelle skader på ting og/eller skader på personer, der skyldes manglende overholdelse af installationsprocedurerne.

6 Drift



1. EFTERSYN AF VENTIL INDEN DRIFT:

- Tilfør aktuatoren luft;
- Sæt strøm på ventilen (via kontrolenheden);
- Åbn og luk ventilen flere gange;
- Kontrollér, at ventilen fungerer korrekt og præcist.

B = Nedadgående bevægelse af stemplet

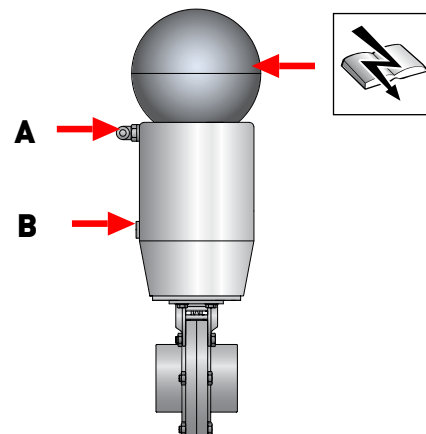
A = Opadgående bevægelse af stemplet

I enkeltvirkende ventiler findes kun den ovenfor beskrevne bevægelse A.



ADVARSEL!

Fare for knusning af hænder.



7 Fejlsøgning



PROBLEM	MULIG ÅRSAG	MULIG LØSNING
Udvendig læk	Slidt pakning	Udskift pakning
Lækker inde i den lukkede ventil som følge af normalt slid		
Udvendig læk	For højt tryk	Udskift med en pakning med en anden slags elastomer
	For høj temperatur	
For tidlig lækage inde i den lukkede ventil	Aggressive væsker	Foretag ændring af driftsbetingelser
	For mange aktive betjeningsanordninger	
Vanskelig åbning og lukning	Forkert type elastomer anvendt til pakningen	Udskift med en pakning med en anden slags elastomer
	Forkert placering af aktuatoren	Monter aktuatoren korrekt
		Skift fra normalt åben (NO) til normalt lukket (NC) eller omvendt
	Urenheder i aktuatoren	Kontrol og vedligeholdelse af aktuatoren
	Forkert placering af ventilkrop	Demontér og anbring ventilkroppen korrekt

8 Rengøring



1. RENGØRING AF VENTIL MED RENGØRINGSMIDLER:

Det system, hvori ventilen er installeret, skal rengøres af uddannet personale, og følgende anvisninger skal følges:

- Overhold de angivne værdier for koncentration af rengøringsmiddel;
- Overhold anvisningerne fra rengøringsmidlets producent;
- Brug altid beskyttende sikkerhedsbriller og -handsker.



VIGTIGT!

- Doser rengøringsmidlerne korrekt for at undgå for stærke koncentrationer;
- Skyl altid grundigt med ren vand efter vask;
- Kontrollér ventilmaterialernes kompatibilitet.



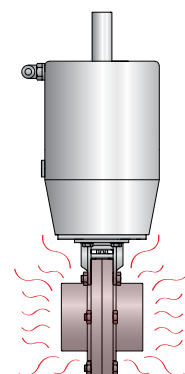
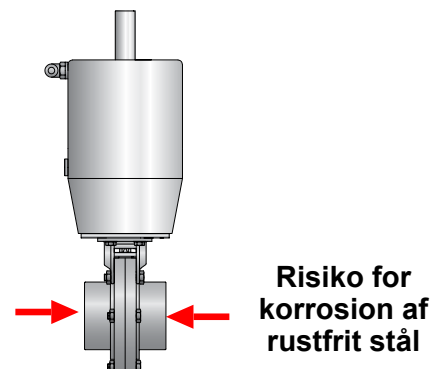
ADVARSEL!

Fare for forbrændinger. Ventilerne og rørene kan være meget varme. Benyt beskyttelseshandsker.



ADVARSEL

Efter installation af en ny eller en serviceret ventil skal der udføres en intern vaskecyklus, inden rørene bruges til fødevarer. Hvis der er lavet svejsearbejde, skal der udføres en passiveringsbehandling.



EKSEMPEL PÅ INTERN VASKECYKLUS (CIP)

Faser	Temperatur °C	Vaskeprodukt
Første skylning	Omgivelse	Klor- og kloridfrit vand
Vask	70 °C	Kaustisk soda (NaOH) ved 1%
Mellemste skylning	Omgivelse	Klor- og kloridfrit vand
Vask	70 °C	Salpetersyre (HNO ₃) ved 0,5 %
Afsluttende skylning	Omgivelse	Klor- og kloridfrit vand

Anbefalet hastighed for vaskeprodukt = 2m/s

	EPDM	FKM
Produkt		
Maksimal temperatur	95°C	95°C
Minimum temperatur	-20 °C	-5 °C

	EPDM	FKM
Damp		
Maksimal temperatur (fortsatte)	130°C	120°C
Massima temperatura (i en periode på 15-20 min)	150 °C	140 °C

	EPDM	FKM
natriumhydroxid		
Fortyndet rengøringsopløsning	<5%	<5%
Minimum temperatur	1 °C	1° C
Maksimal temperatur	80 °C	80 °C

	EPDM	FKM
Syre (salpetersyre / fosforsyre / pereddikesyre)		
Fortyndet rengøringsopløsning	<2%	<2%
Minimum temperatur	1 °C	1° C
Maksimal temperatur	40 °C	65 °C

	EPDM	FKM
Desinfektion		
Fortyndet desinfektionsmiddel (baseret på pereddikesyre)	<0,7%	<0,7%
Minimum temperatur	1 °C	1° C
Maksimal temperatur	30 °C	30 °C

9 Bortskaffelse



Ved endt levetid skal anordningen bortskaffes til genbrug i henhold til den gældende lovgivning i det land, som ventilen er installeret i.

Skadelige rester skal tages i betragtning og behandles på behørig vis.

Ventilen er konstrueret af AISI316L og AISI 304 stål, elastomere (pakninger), plastik (styreenhed) og elektriske komponenter (klemrække, magnetventil, sensorer).

Følg de nedenstående passager før ventilen frakobles i overensstemmelse med afsnittet "Generel vedligeholdelse":

- kontrollér at ventilens linje ikke er i funktion
- tøm linjen med relation til ventilen og rengør om nødvendigt
- frakobl luften, hvis denne ikke er nødvendig for demonteringen
- frakobl ventilens energi
- demontér ventilen fra anlægget
- flyt ventilen i henhold til anvisningerne i afsnittet "Løft"
- indhent oplysninger om ventilens demontering i afsnittet "Demontering"

10 Vedligeholdelse

10.1 Generel vedligeholdelse



1. FORHOLDSREGLER FOR VEDLIGEHOLDELSE

Vedligeholdelsesarbejde må kun udføres af professionelle teknikere.



ADVARSEL!

Vedligeholdelsesarbejde skal udføres for afbrudt produktionslinje, ligesom alle forsyninger (strøm, trykluft) skal være frakoblet.



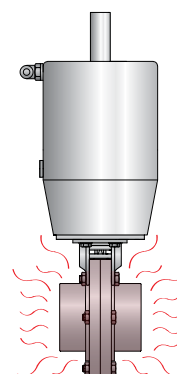
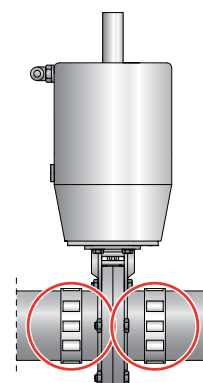
ADVARSEL!

Let altid væsketrykket i ventilen og rørene inden demontering af ventilen.



ADVARSEL!

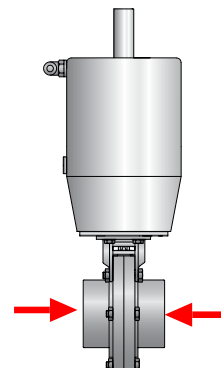
Fare for forbrændinger. Ventilerne og rørene kan være meget varme. Benyt beskyttelseshandsker.





2. RENGØRING AF AFLEJRINGER:

- Vask og rengør alle ventildele grundigt inden demontering;
- Vær opmærksom på eventuelle aflejringer af rengøringsmidler og andre aggressive væsker (jfr. "Rengøring");
- Benyt altid beskyttende sikkerhedsbriller og -handsker, hvor dette er påkrævet.



ADVARSEL!

Fare for knusning af hænder.



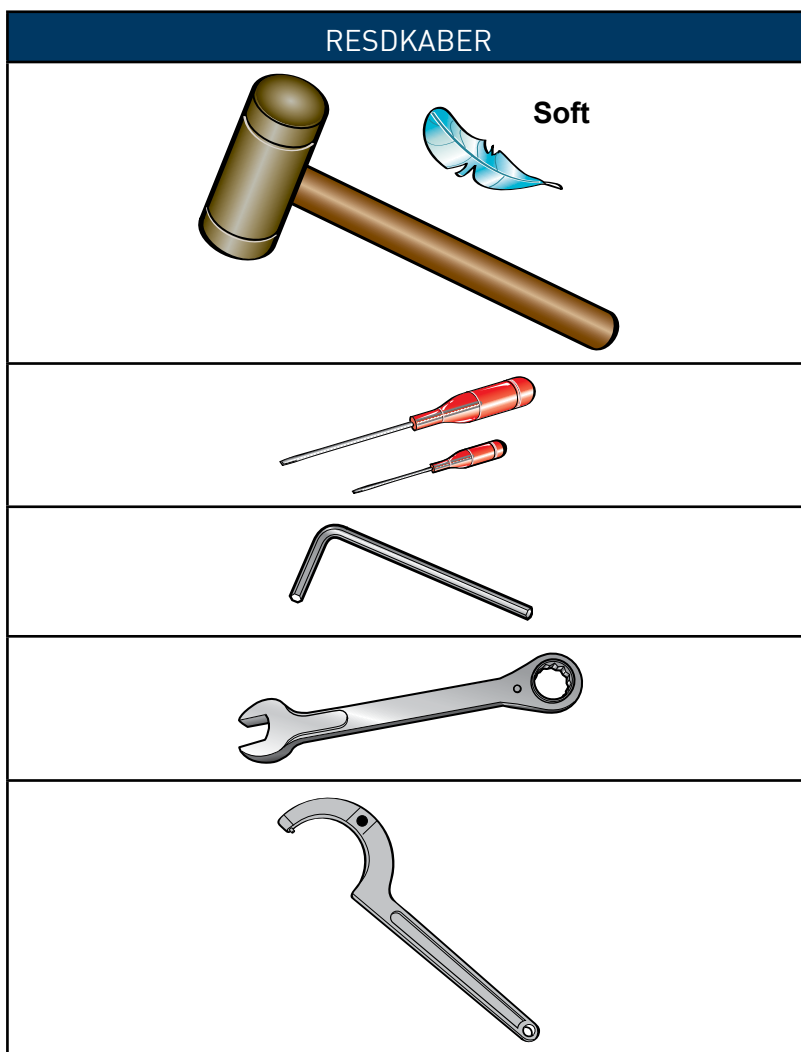
3. UDSKIFTNING AF SLIDTE VENTILDELE:

Benyt altid originale reservedele.

10.2 Planlagt vedligeholdelse

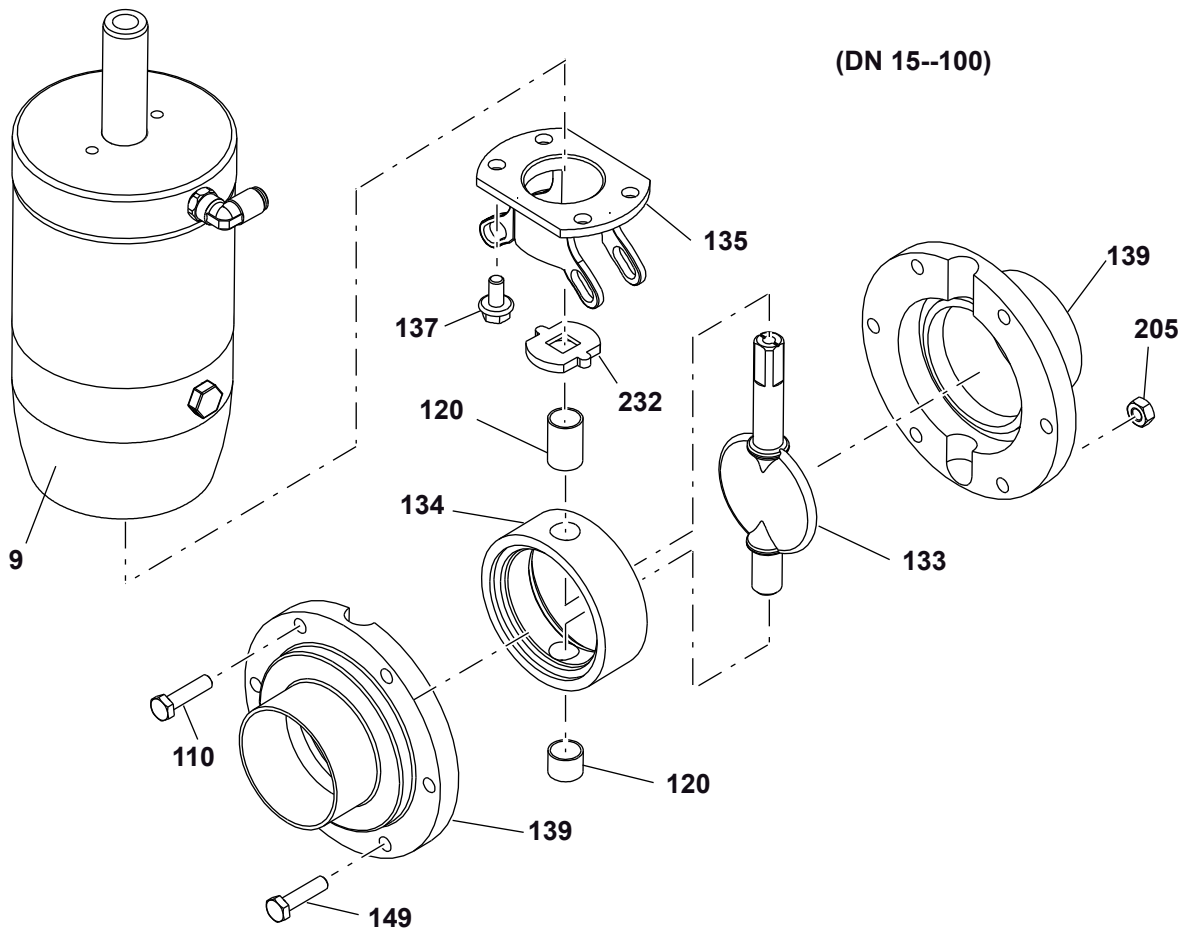
PLANLAGT VEDLIGEHOLDELSE	VENTILPAKNINGER	AKTUATORPAKNINGER
Forebyggende	Udskift efter 12 måneder	Udskift efter 24 måneder
I tilfælde af lækager	Udskift ved dagligt arbejdsophør	Udskift i tilfælde af lækager
Jævnligt	Kontrollér korrekt funktion og at der ikke er lækager	Kontrollér korrekt funktion og at der ikke er lækager
	Registrer udførte handlinger	Registrer udførte handlinger

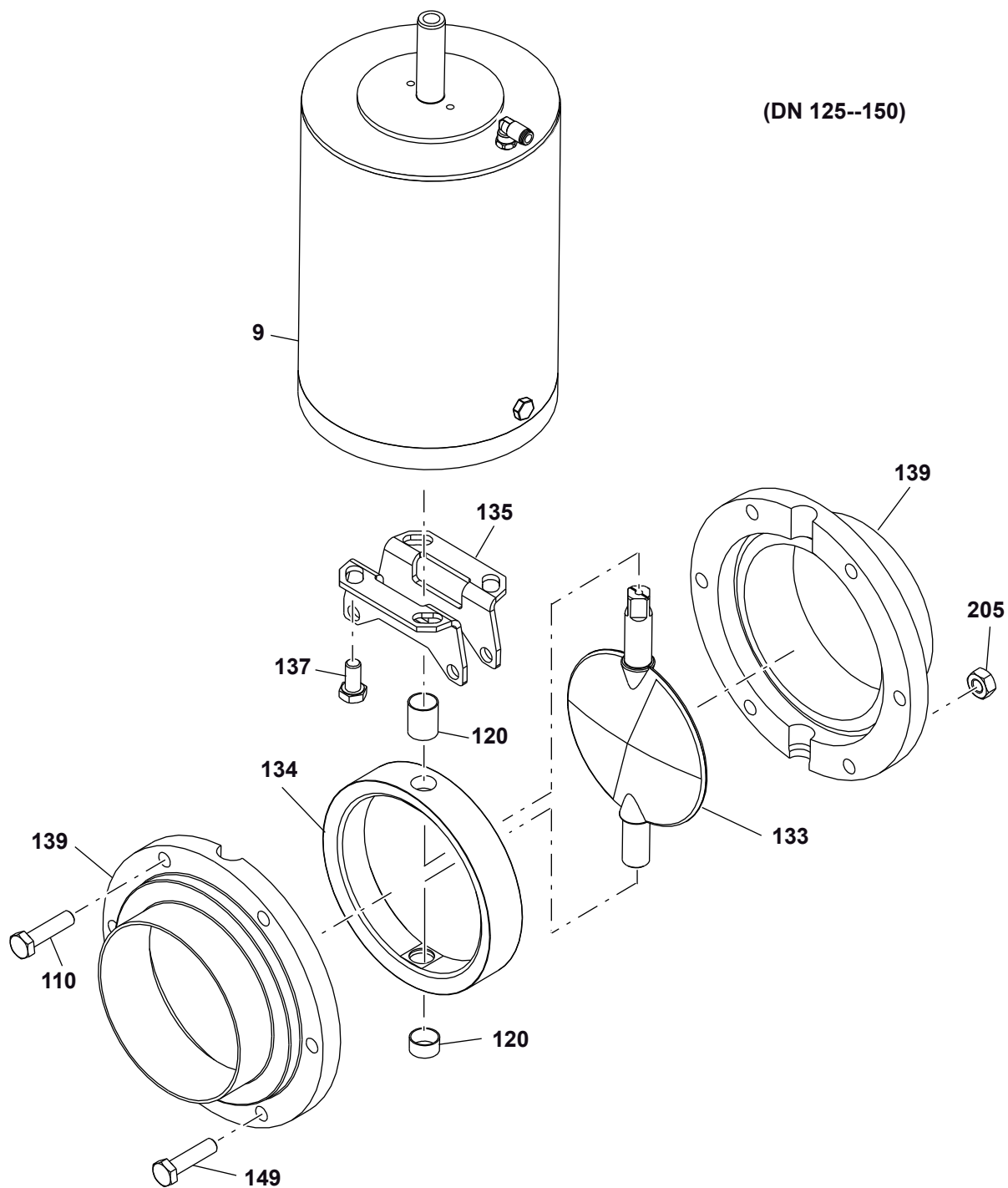
10.3 Nyttige værktøjer til demontering/genmontering



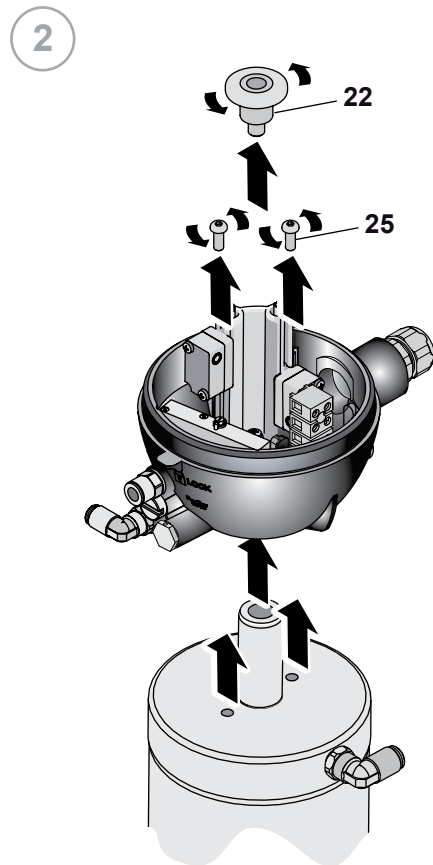
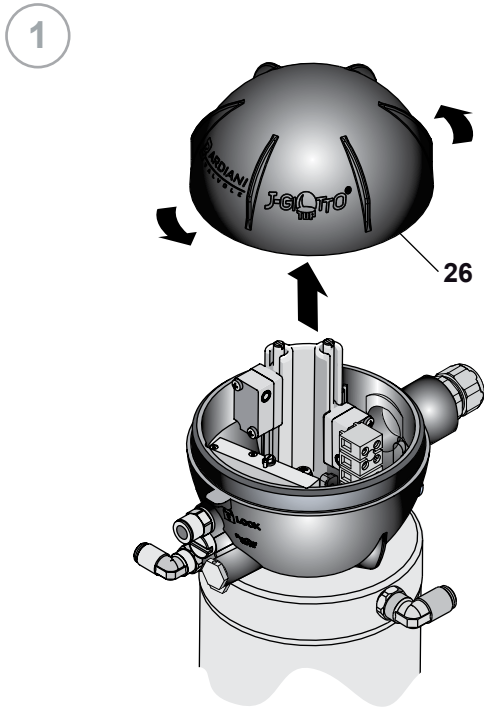
10.4 Pneumatisk spjældventil ZVF

NR.	BESKRIVELSE
9	Cylinder
110	Skrue
120	Bøsning
133	Spjæld
134	Pakninger
135	Understøtning
137	Skrue
139	Halvkrop
149	Skrue
205	Møtrik
232	Spjældindikator



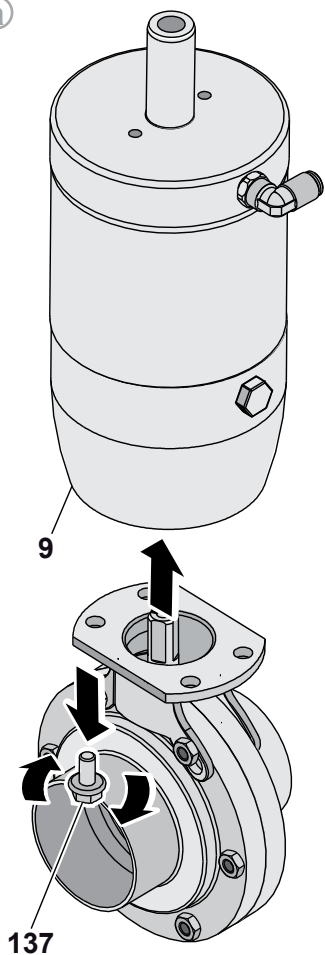


10.5 Demontering af ZVF



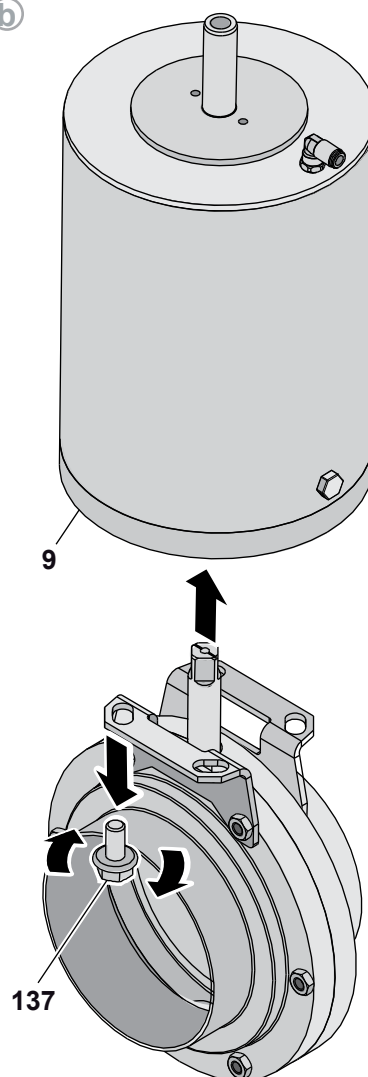
DN 15--100

3-a

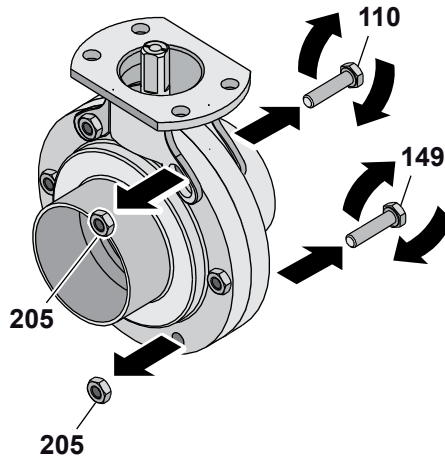


DN 125--150

3-b

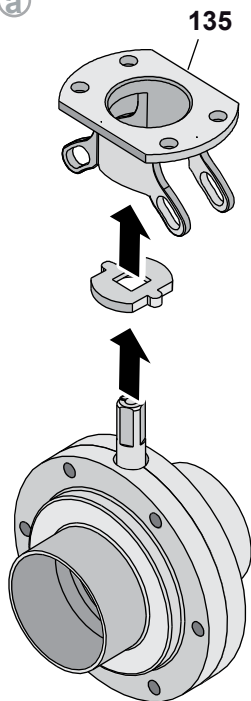


4



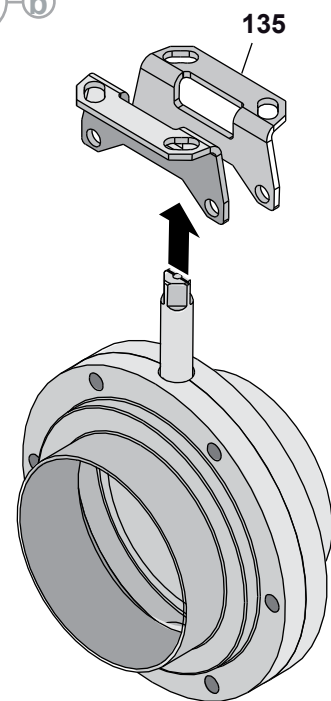
DN 15--100

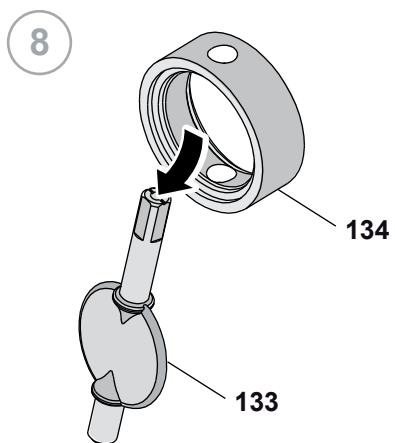
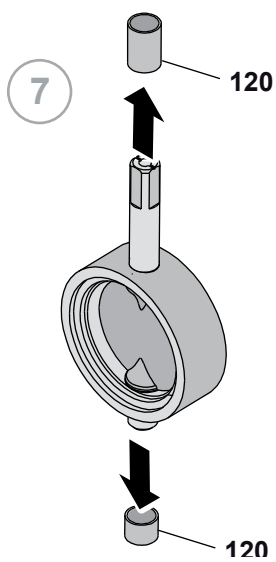
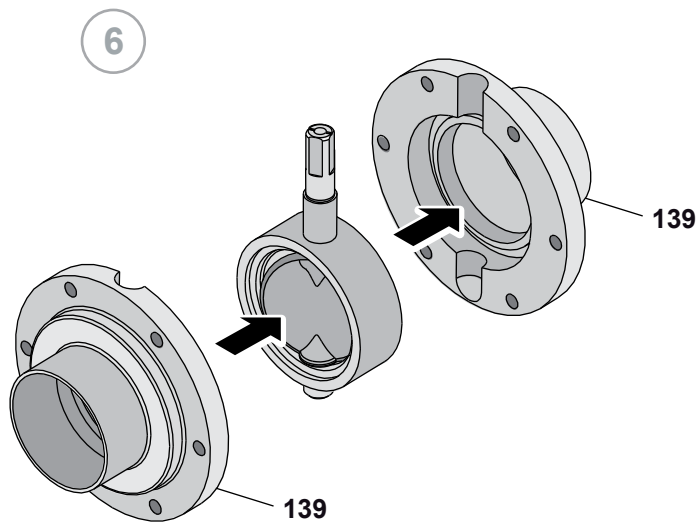
5 a



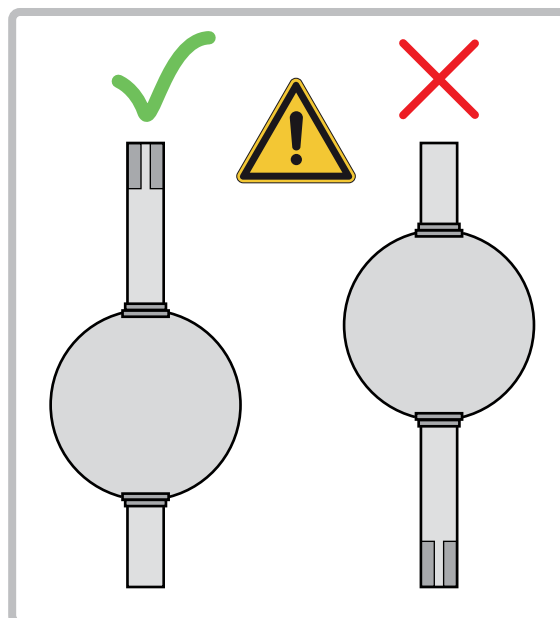
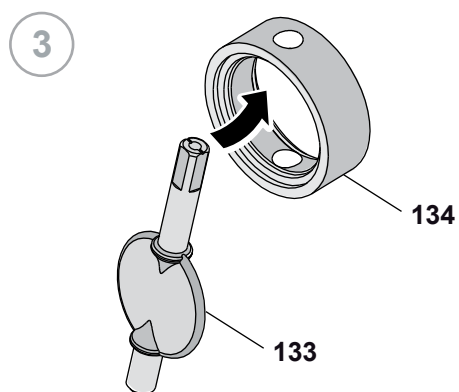
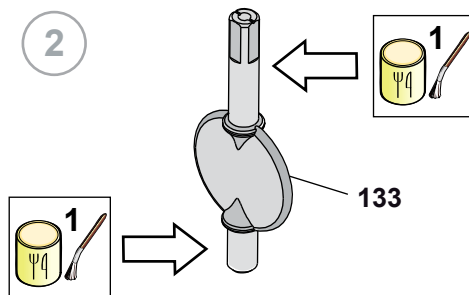
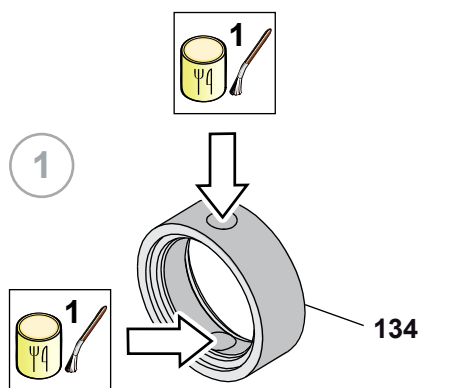
DN 125--150

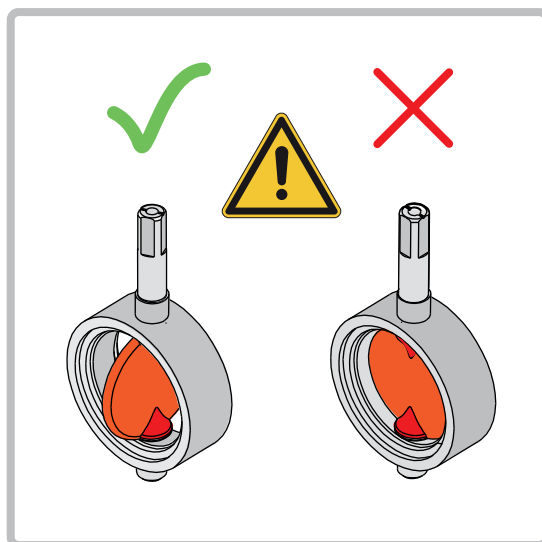
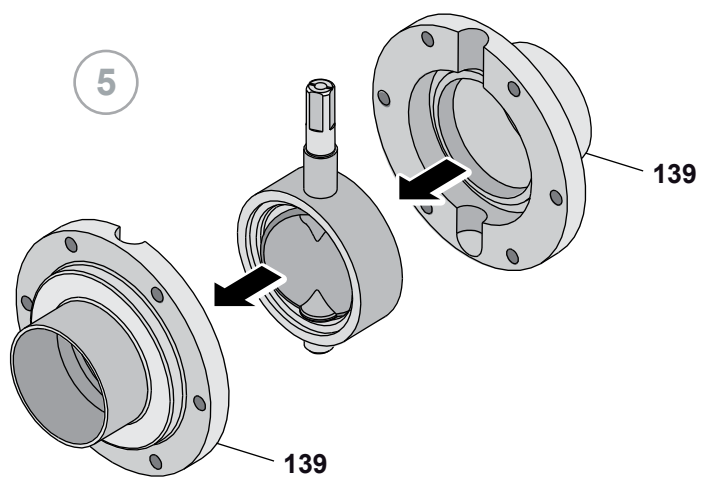
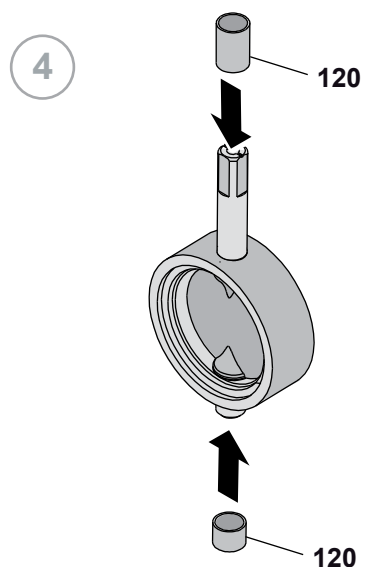
5 b



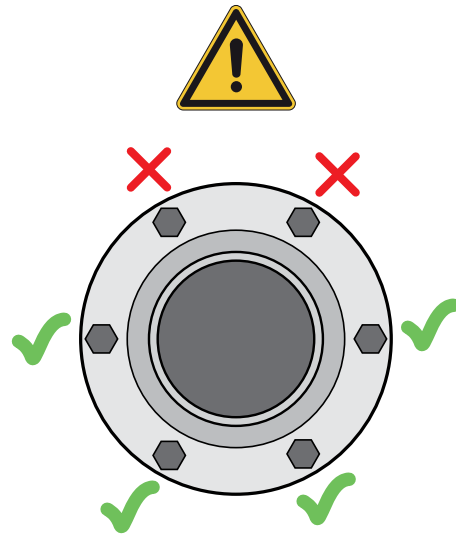
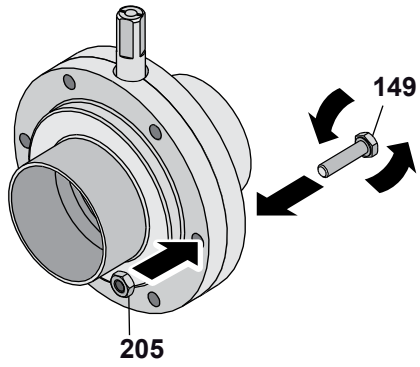


10.6 Montering af ZVF

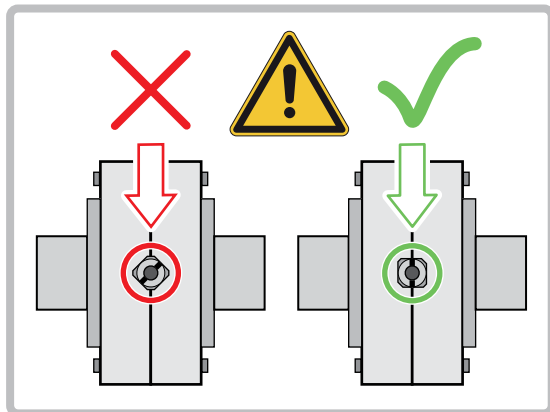
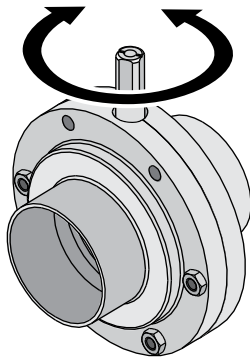




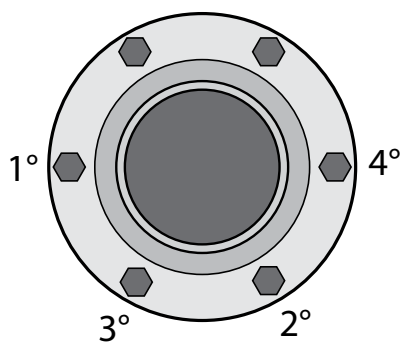
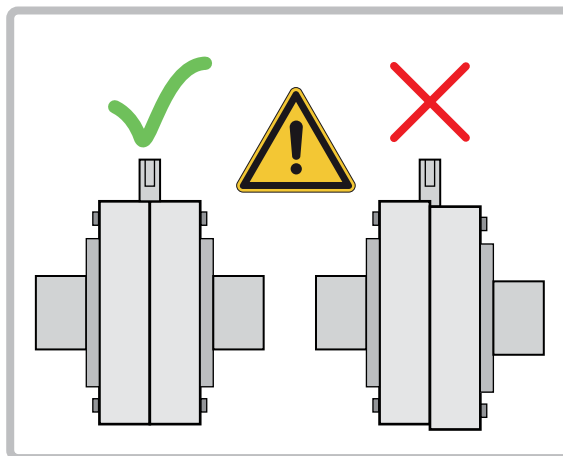
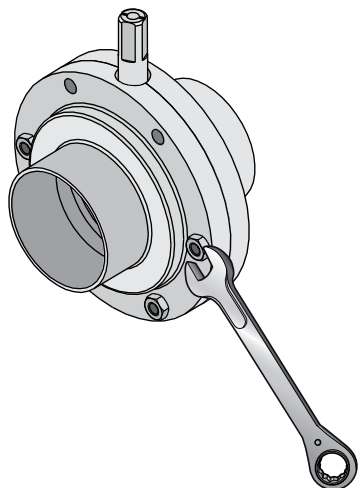
6



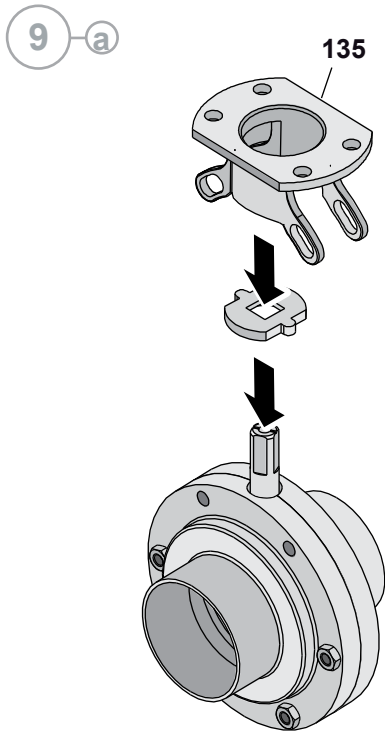
7



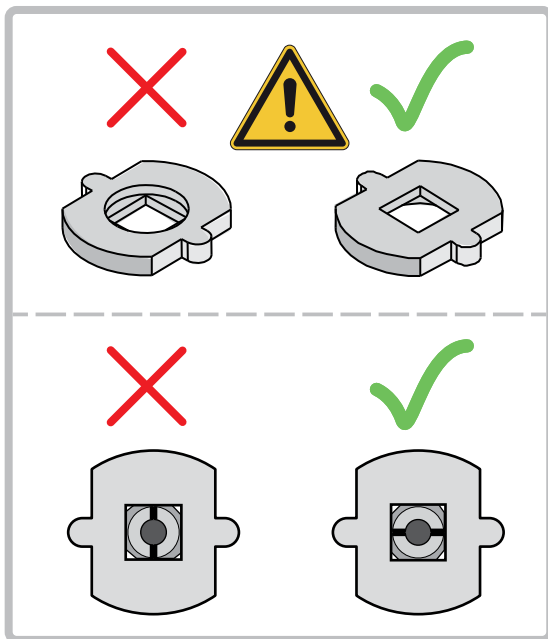
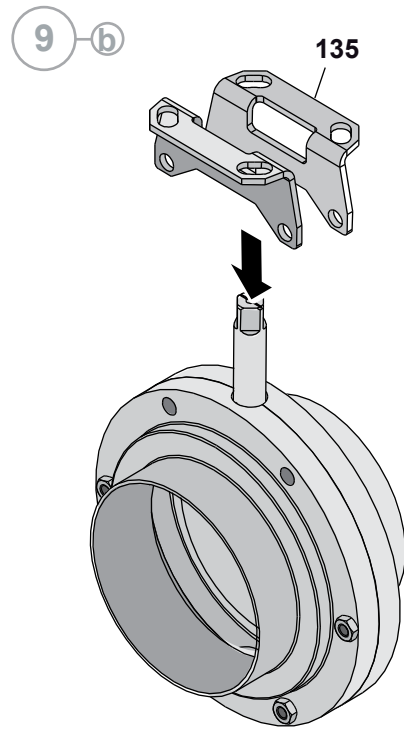
8

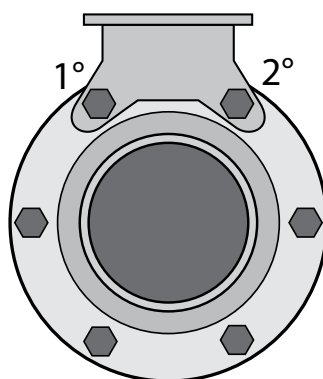
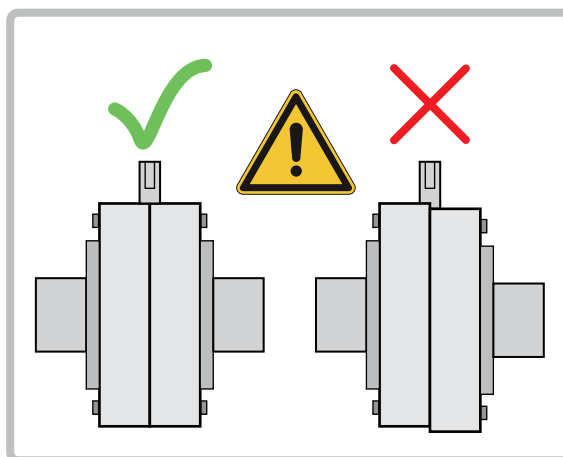
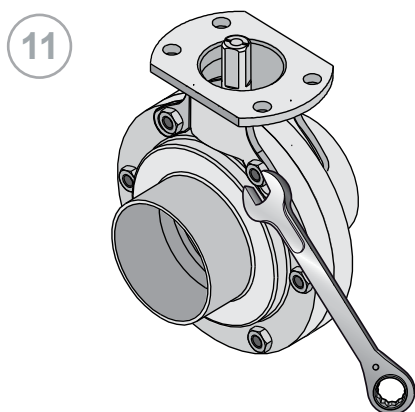
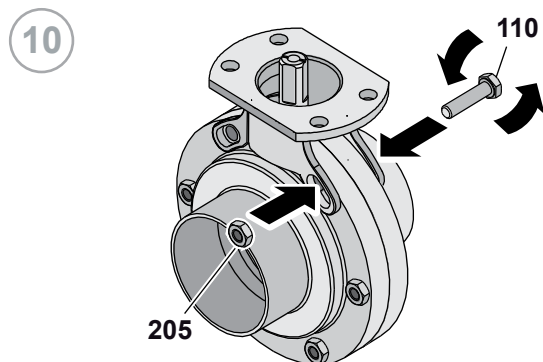


DN 15--100



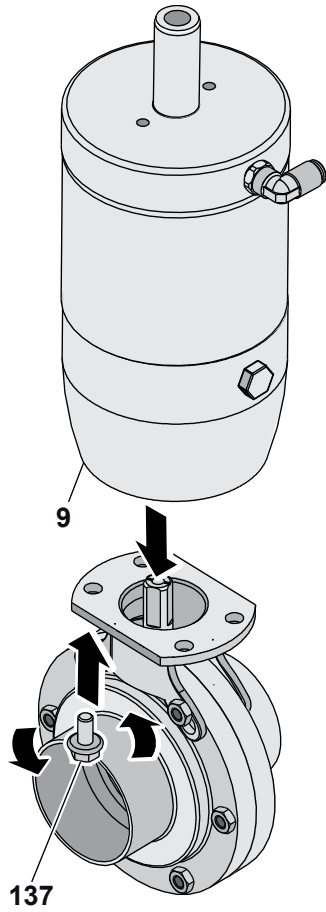
DN 125--150





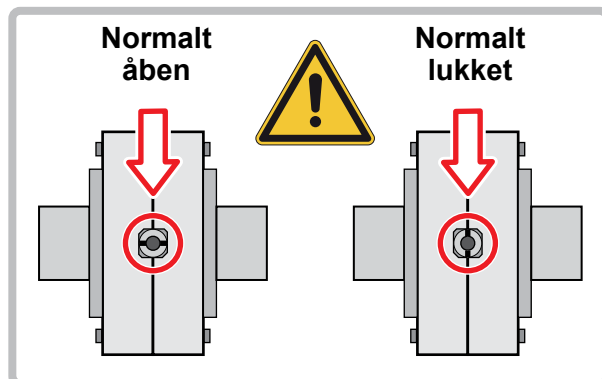
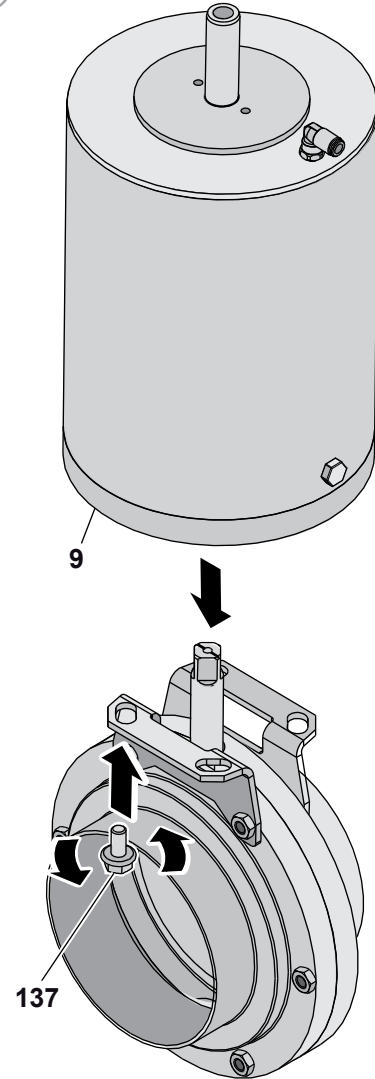
DN 15--100

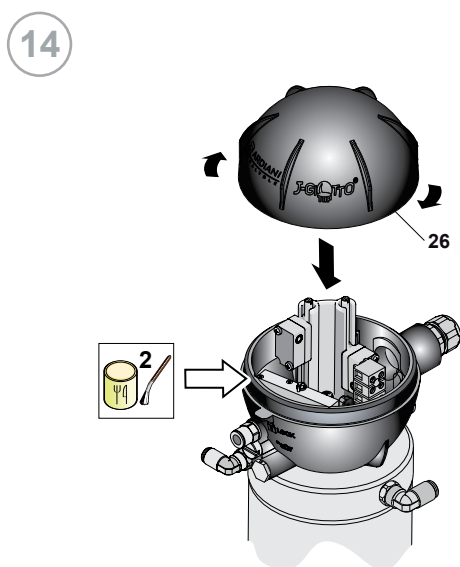
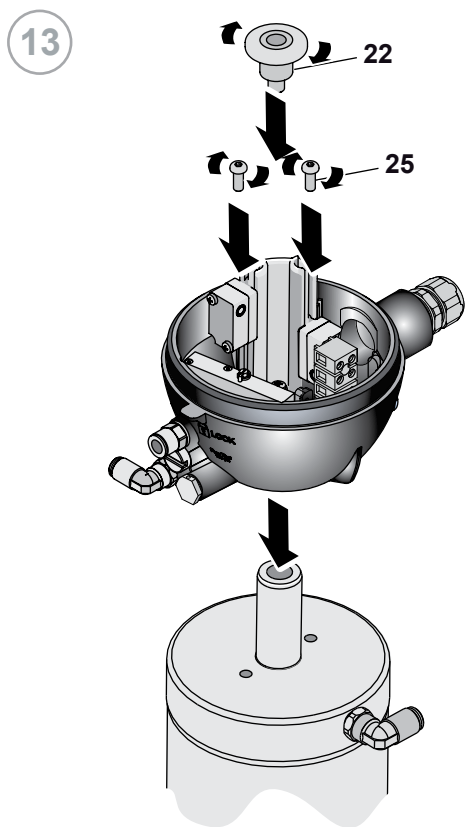
12-a



DN 125--150

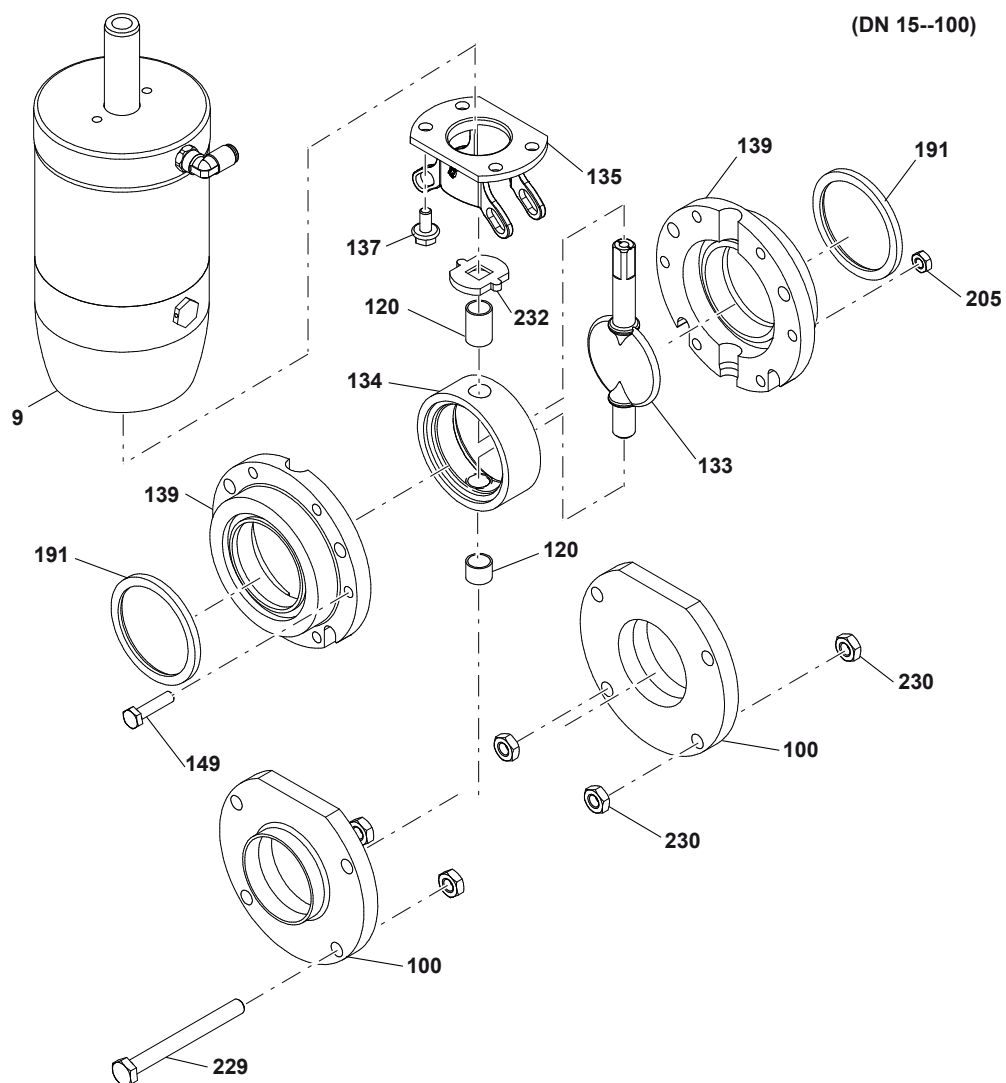
12-b



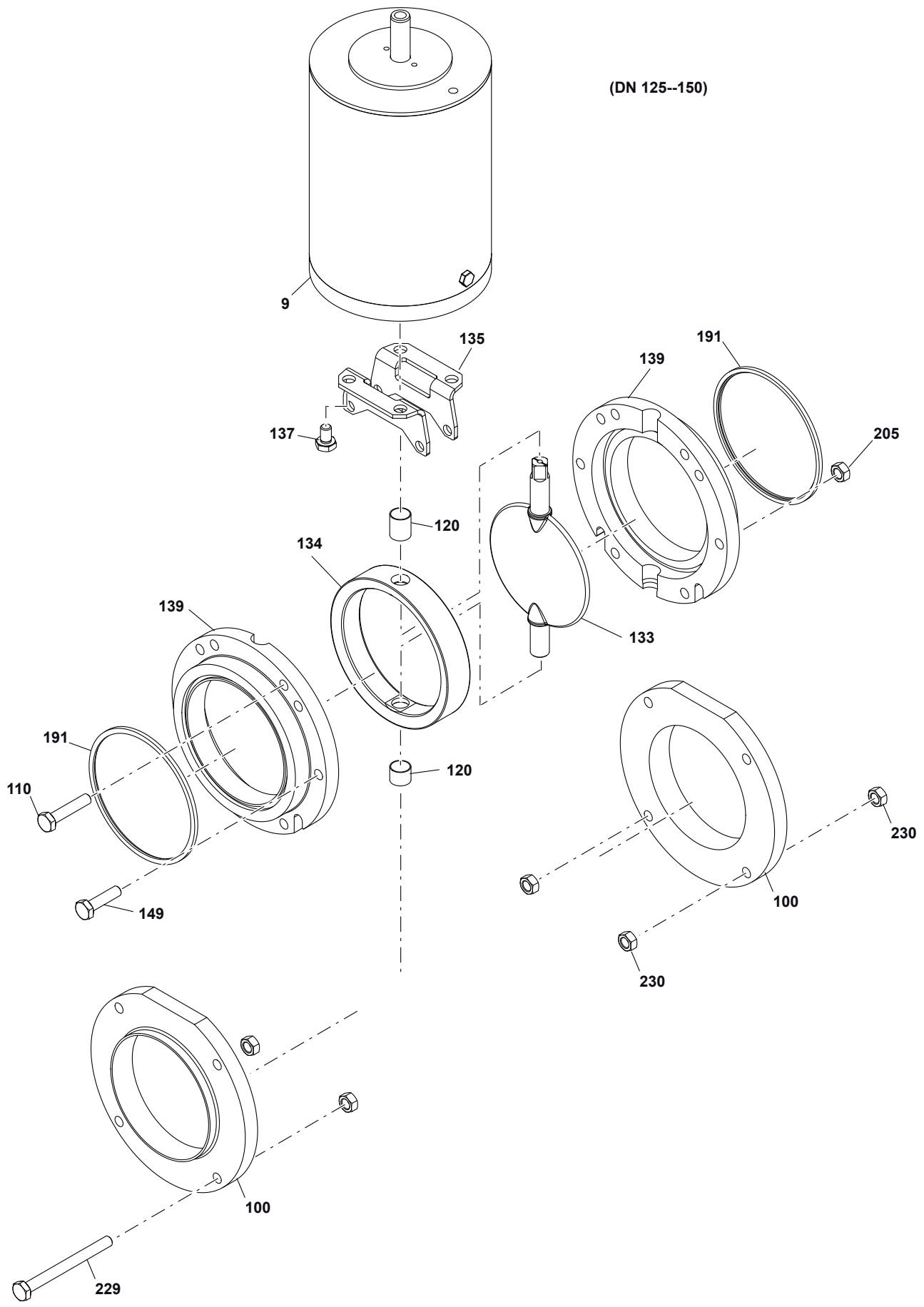


10.7 Pneumatisk spjældventil ZVF WAFER4

NR.	BESKRIVELSE
100	Flange
110	Skrue
120	Bøsning
133	Spjæld
134	Pakninger
135	Understøtning
137	Skrue
139	Halvkrop
149	Skrue
191	Tætningsring
205	Møtrik
229	Skrue
230	Møtrik
232	Spjældindikator

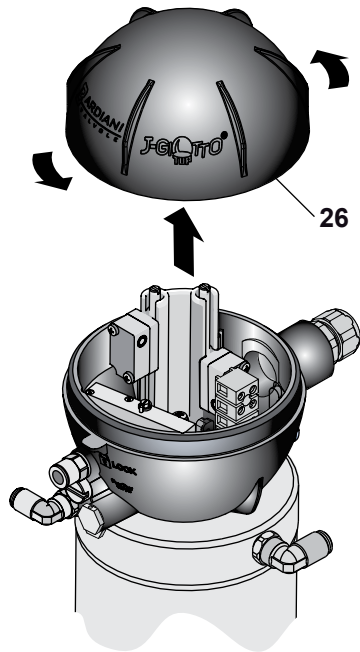


(DN 125--150)

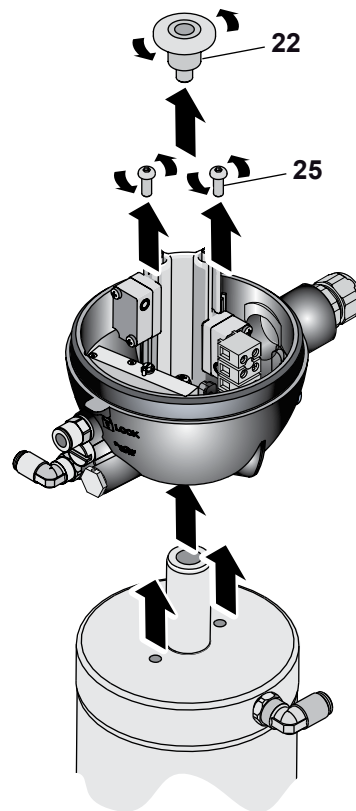


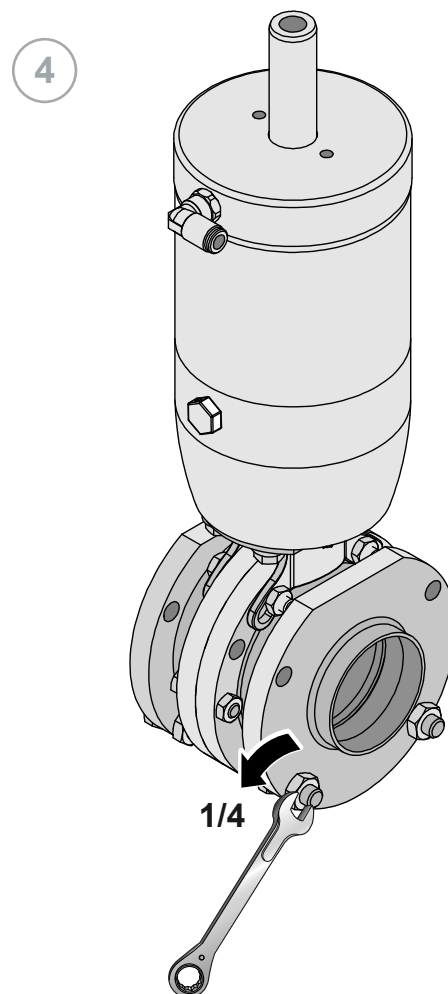
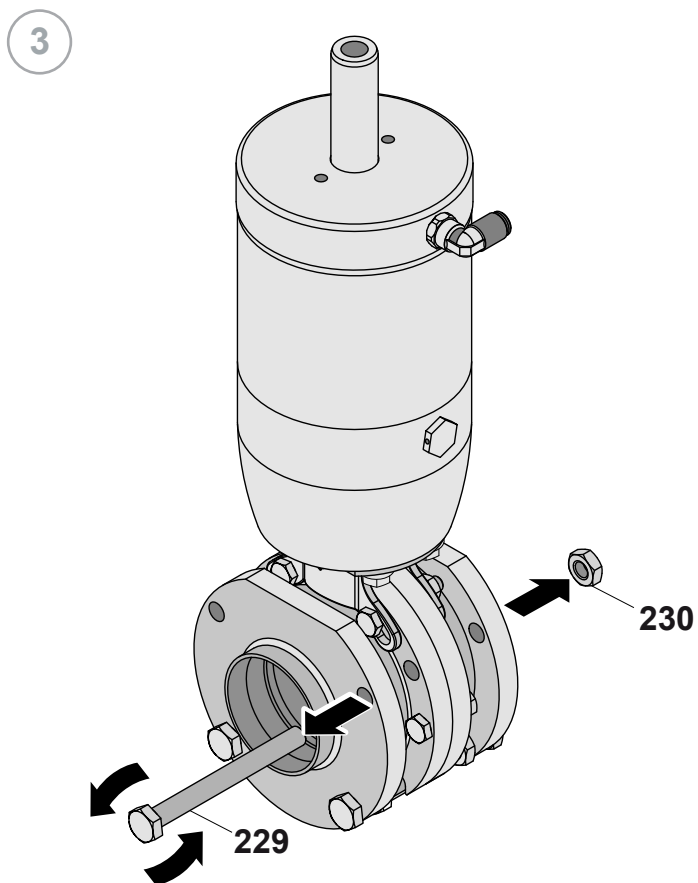
10.8 Demontering af ZVF WAFER4

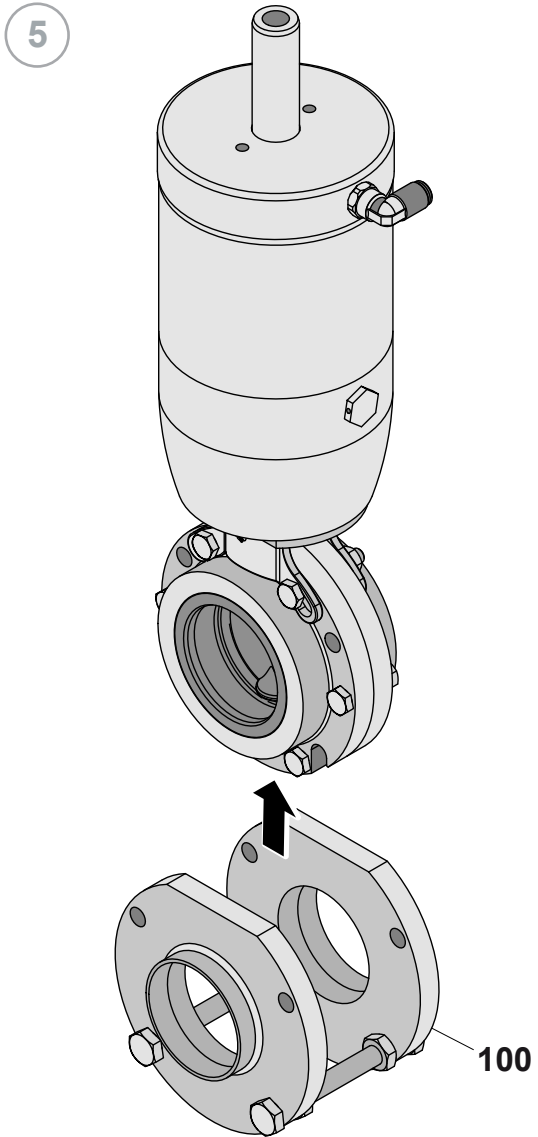
1



2

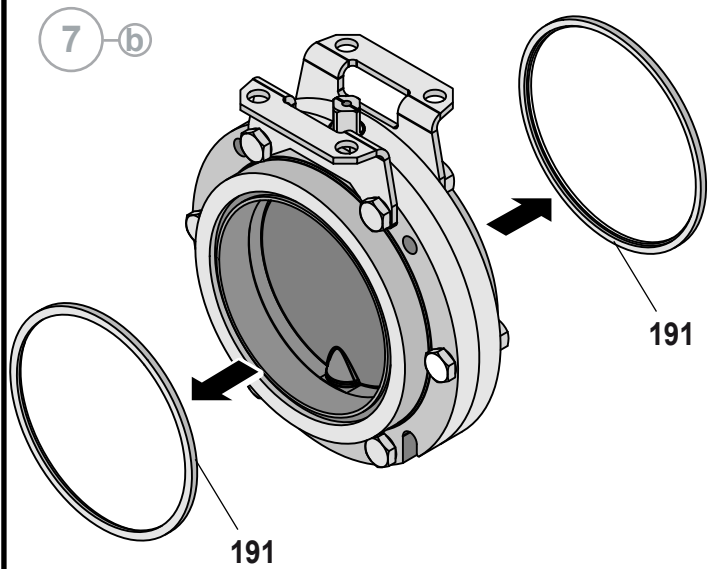
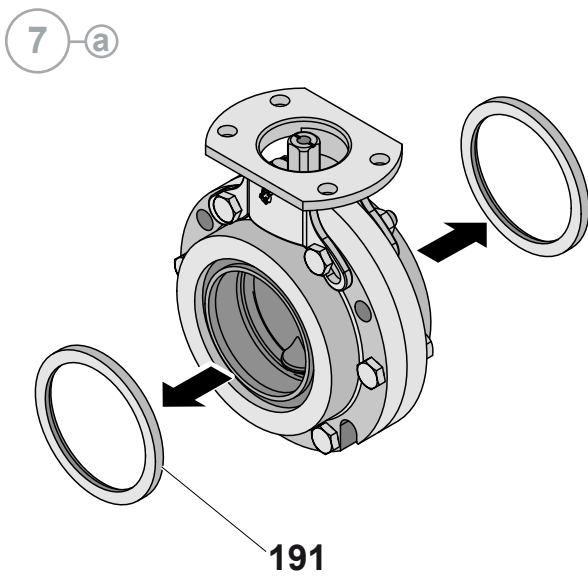
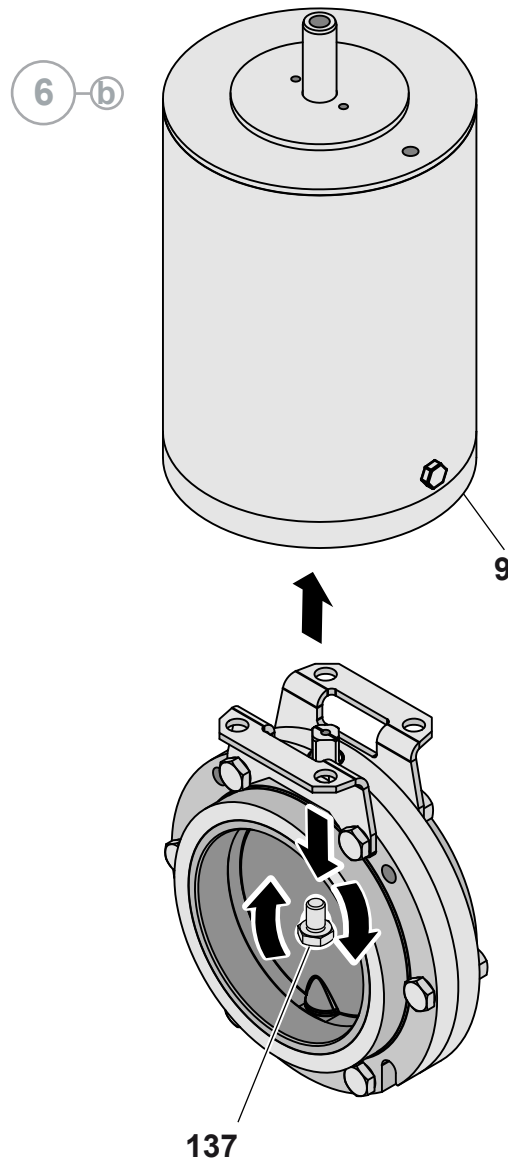
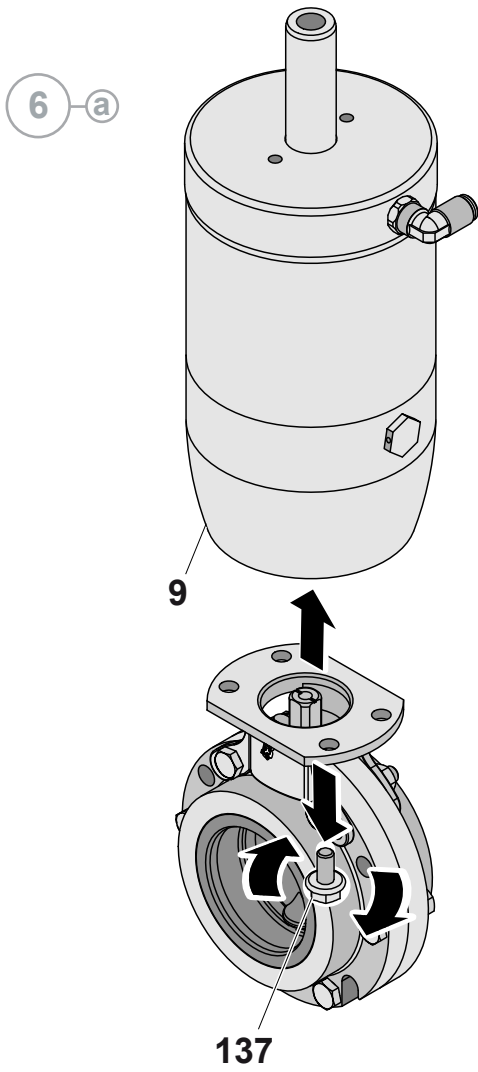






DN 15--100

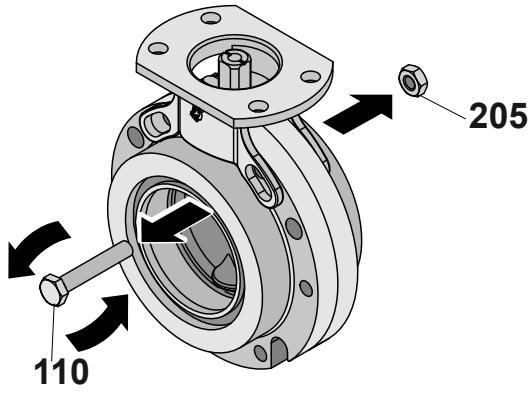
DN 125--150



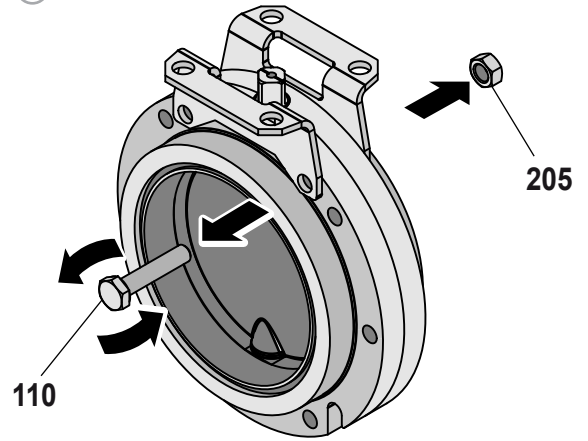
DN 15--100

DN 125--150

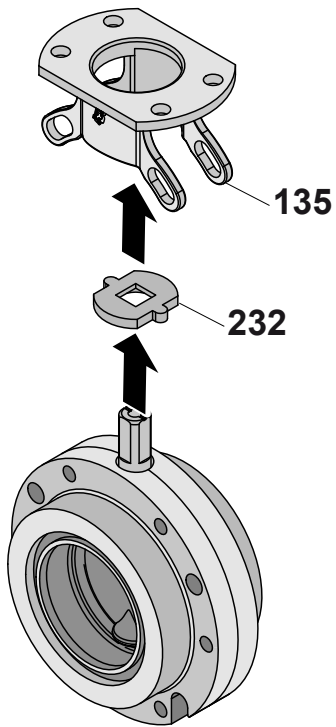
8 a



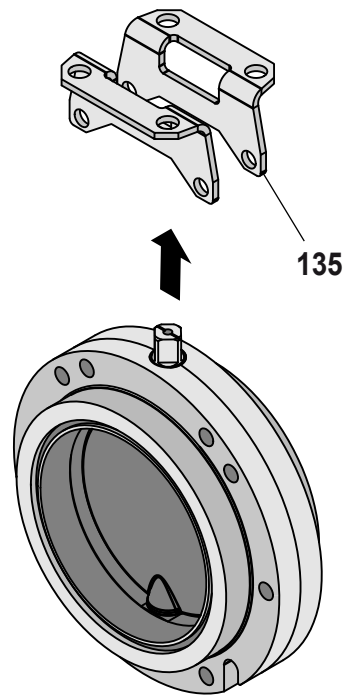
8 b



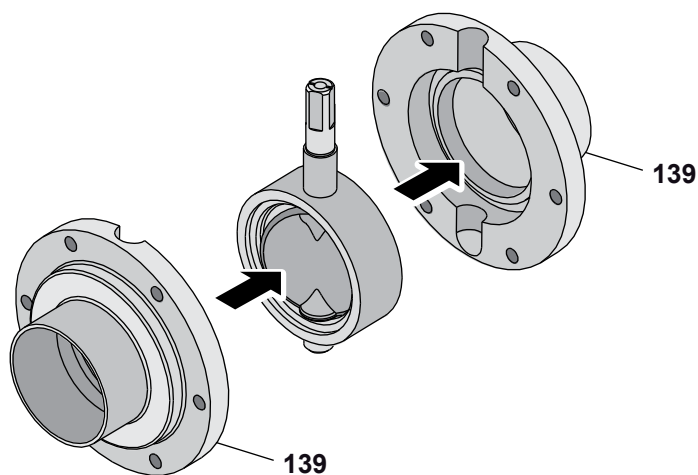
9 a



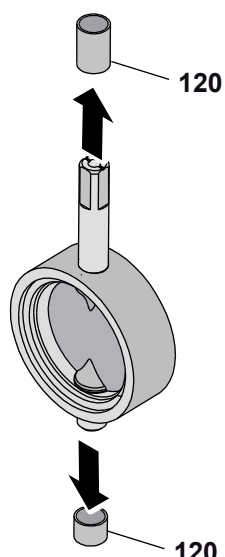
9 b



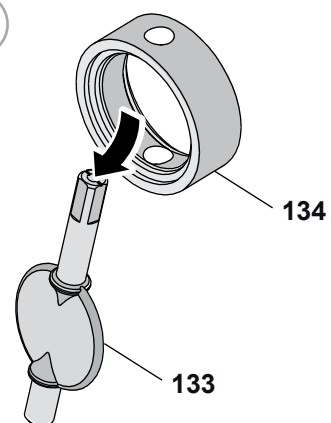
10



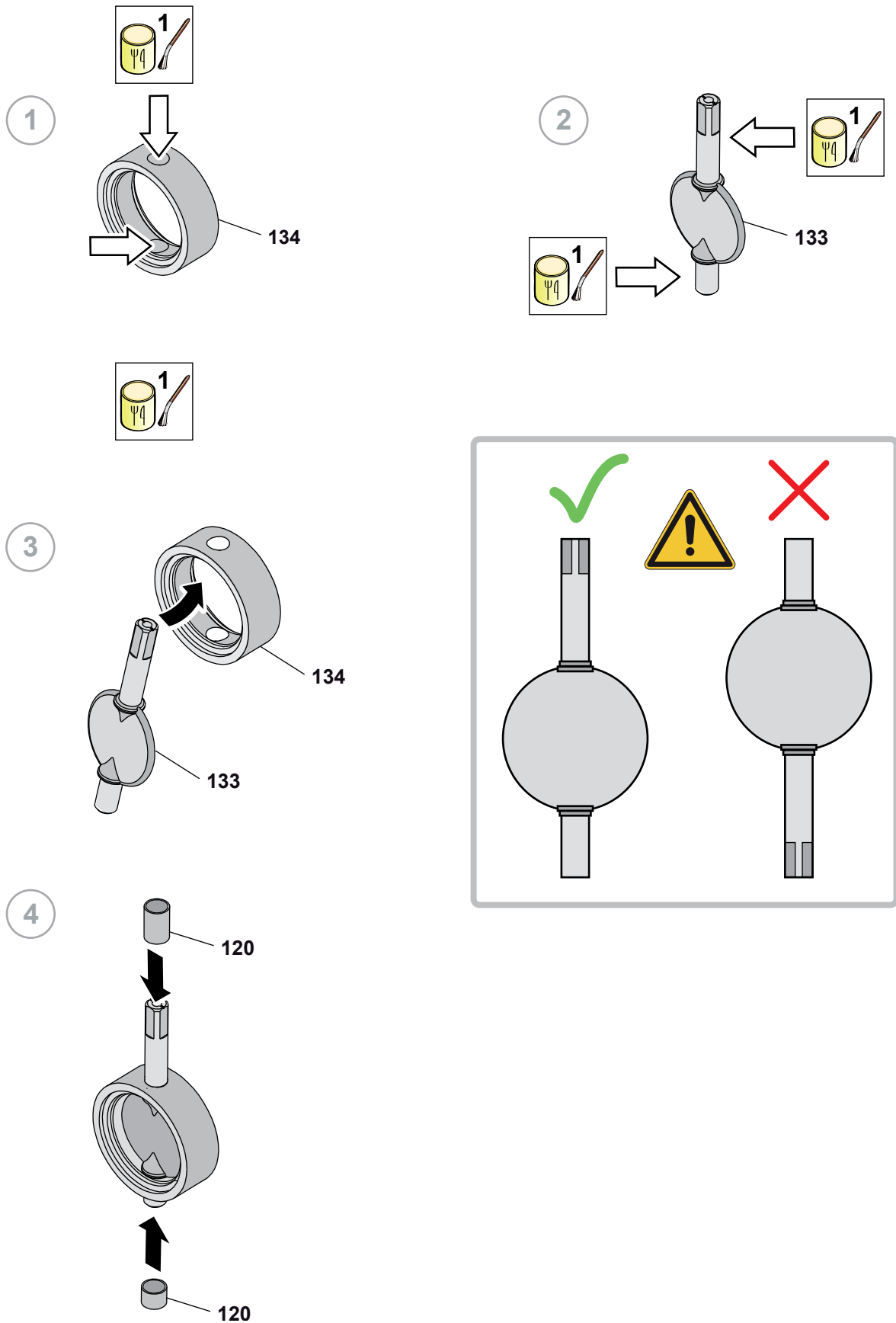
11



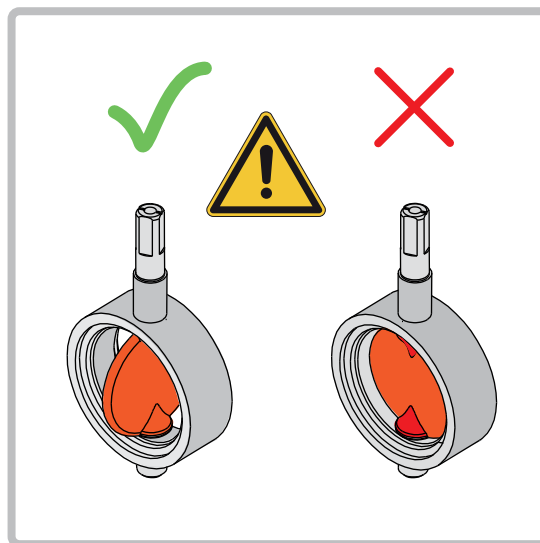
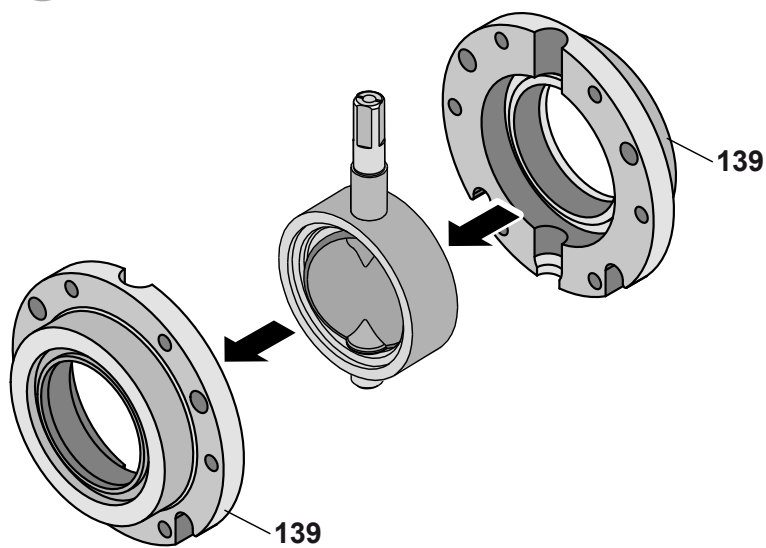
12



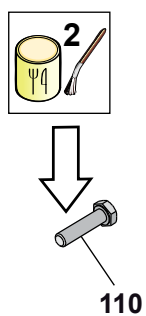
10.9 Montering af vvf wafer4



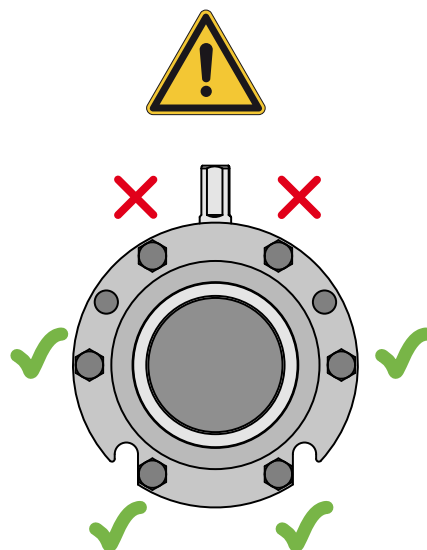
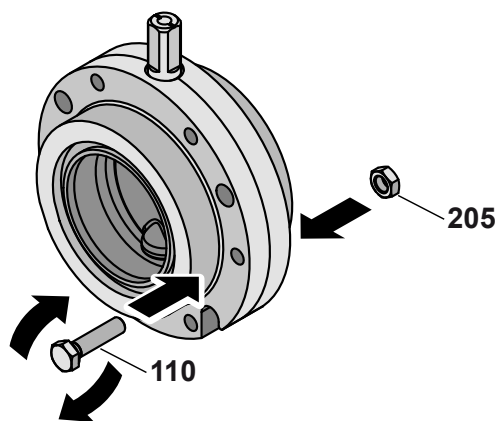
5



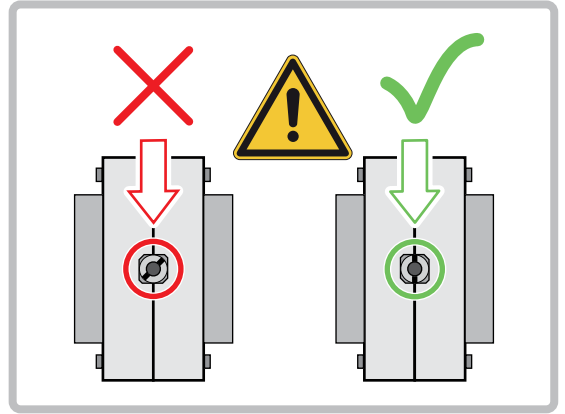
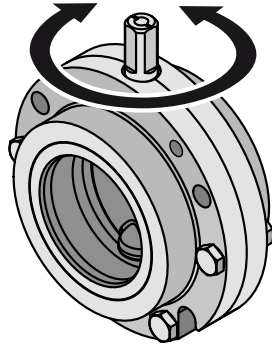
6



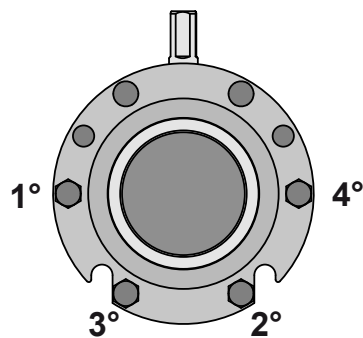
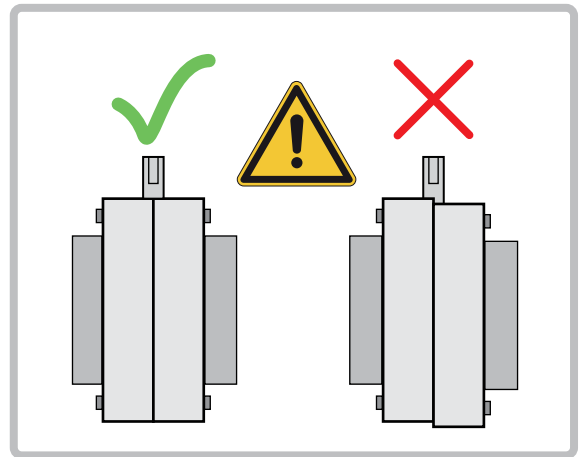
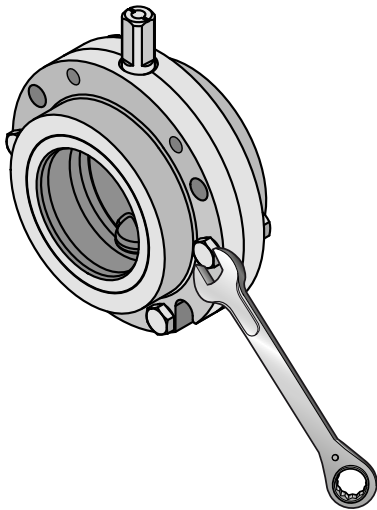
7



8



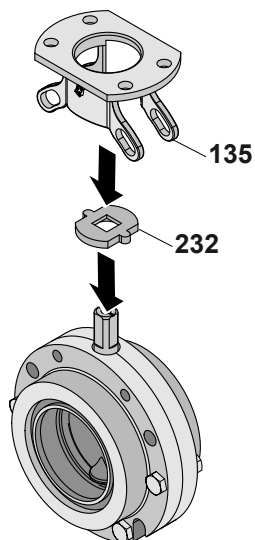
9



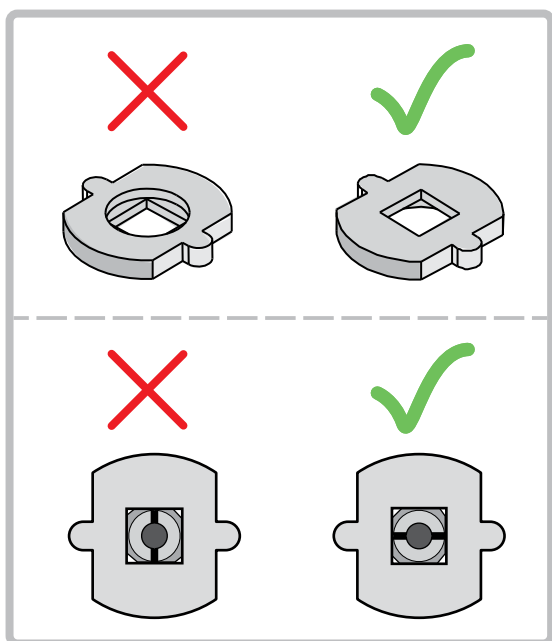
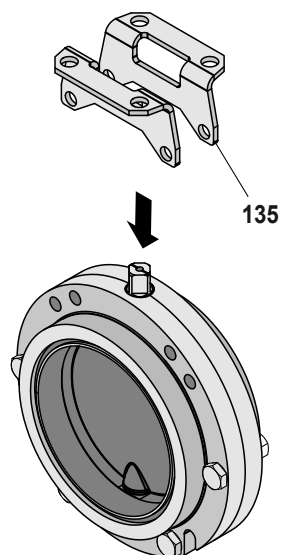
DN 15--100

DN 125--150

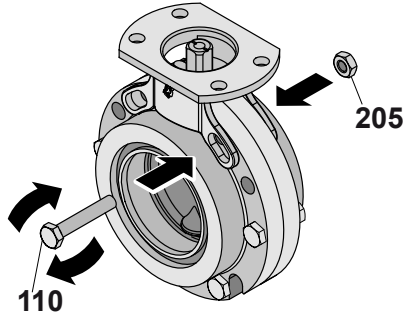
10-a



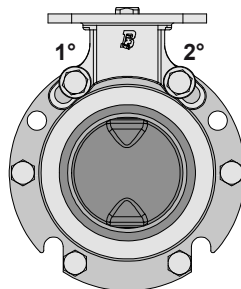
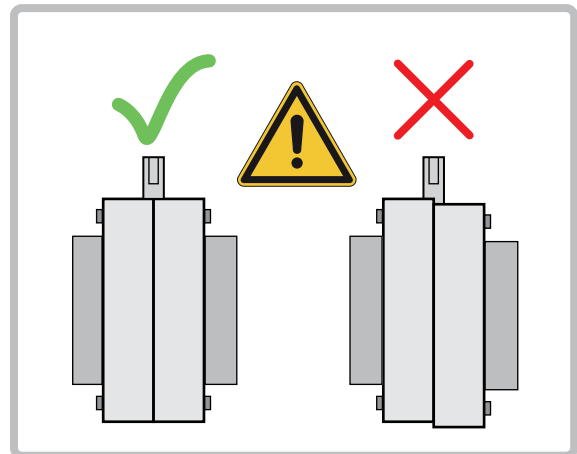
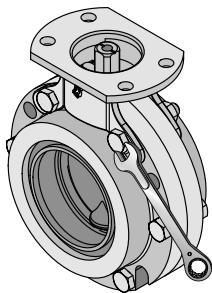
10-b



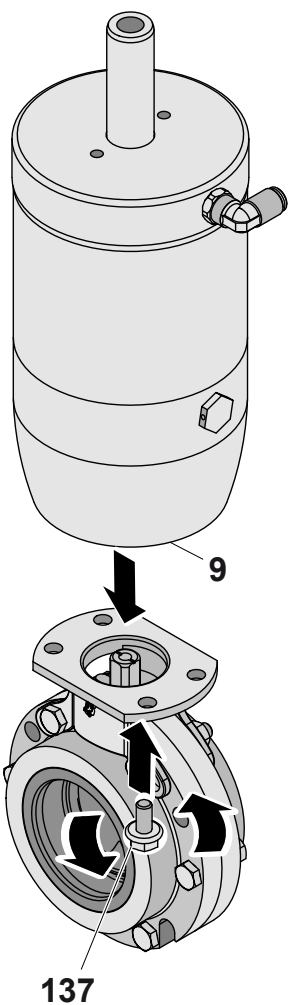
11



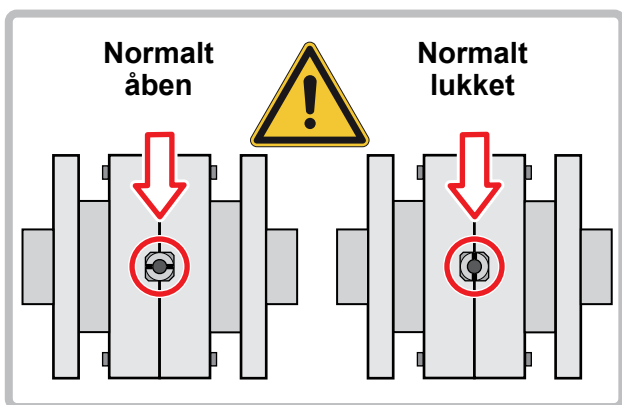
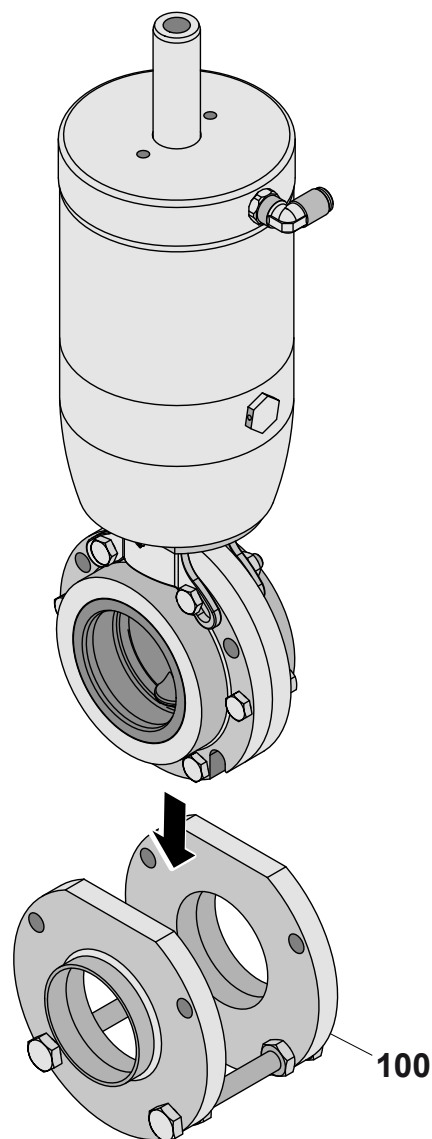
12

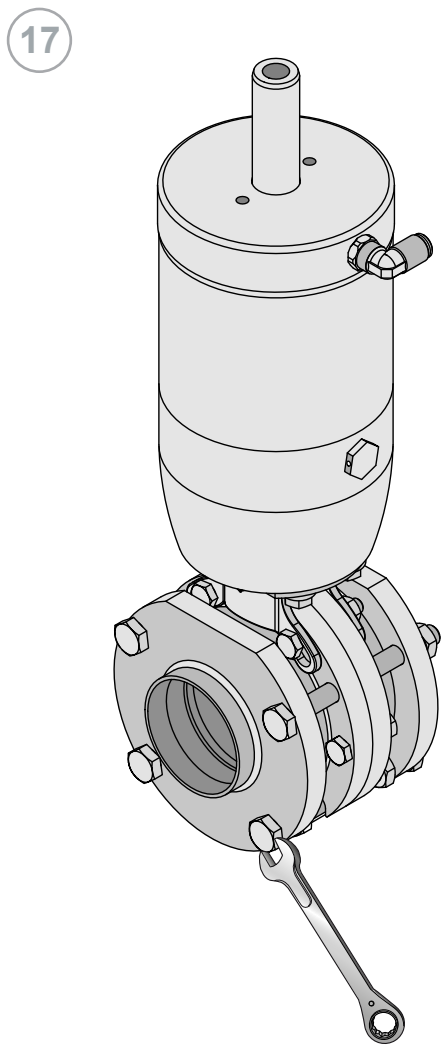
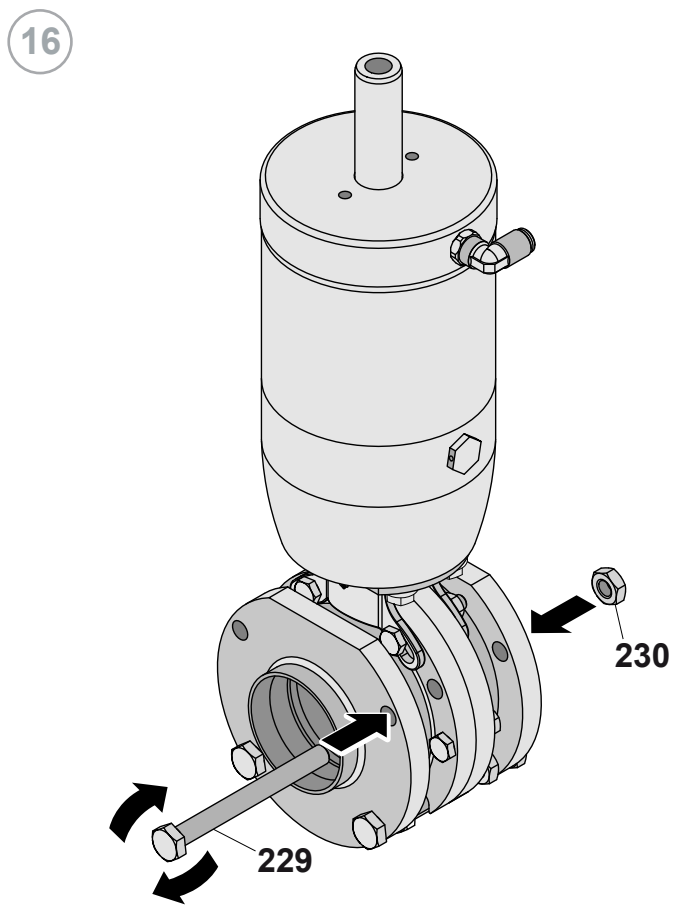
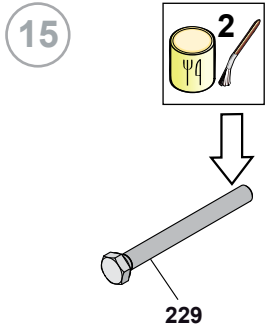


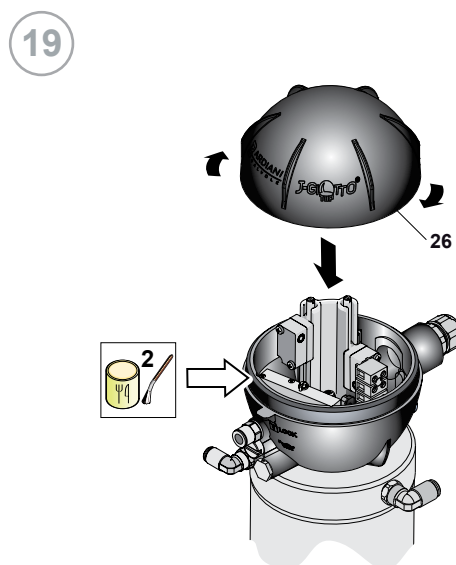
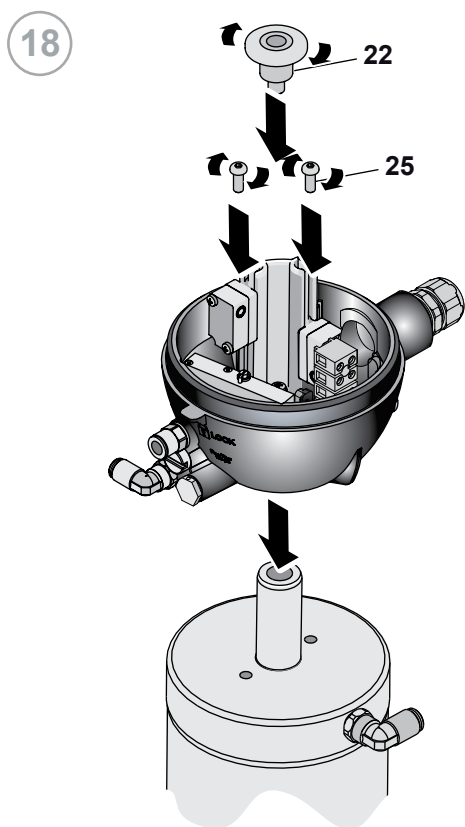
13



14



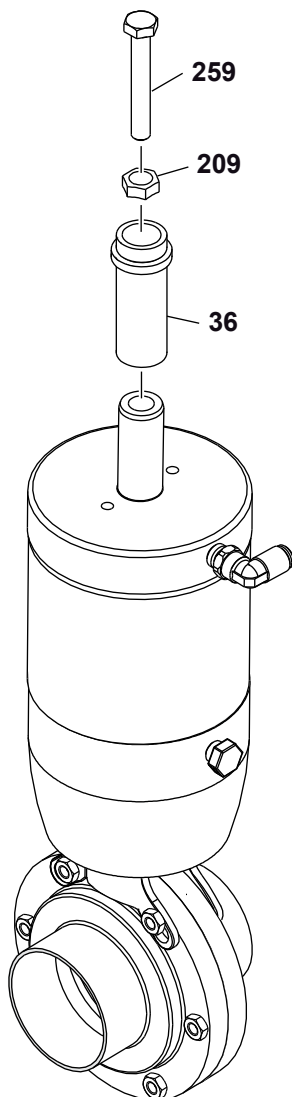




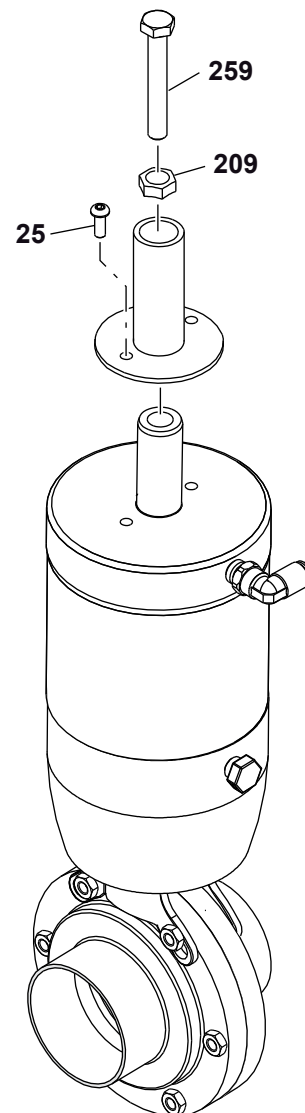
10.10 Begrænsning af stiftens vandring i indgang og udgang

NR.	BESKRIVELSE
25	Skrue
36	Mekanisk stopanslag
209	Møtrik
259	Skrue

Begrænsning af stiftens vandring i indgang



Begrænsning af stiftens vandring i udgang

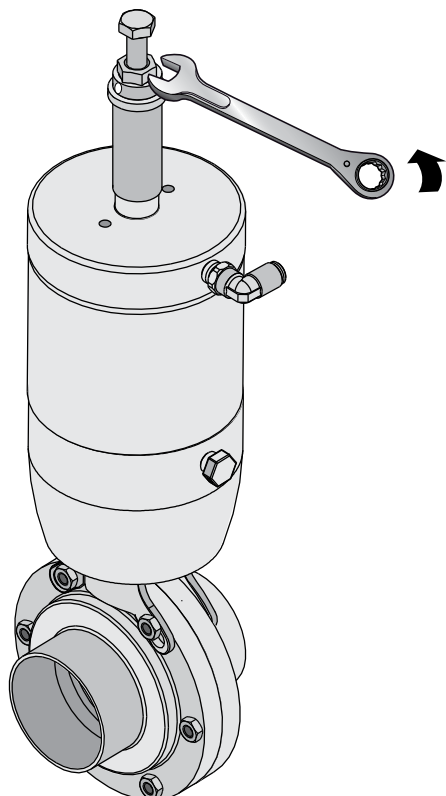


10.11 Demontering af begrænsningen af stiftens vandring i indgang og udgang

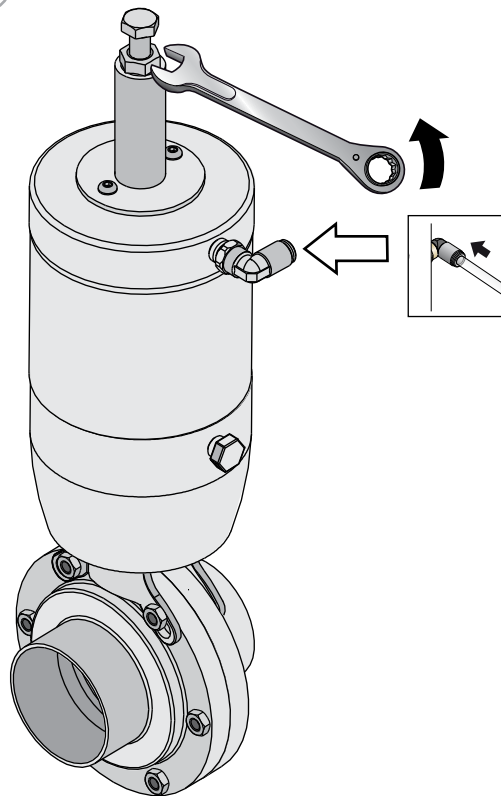
Indgang

Udgang

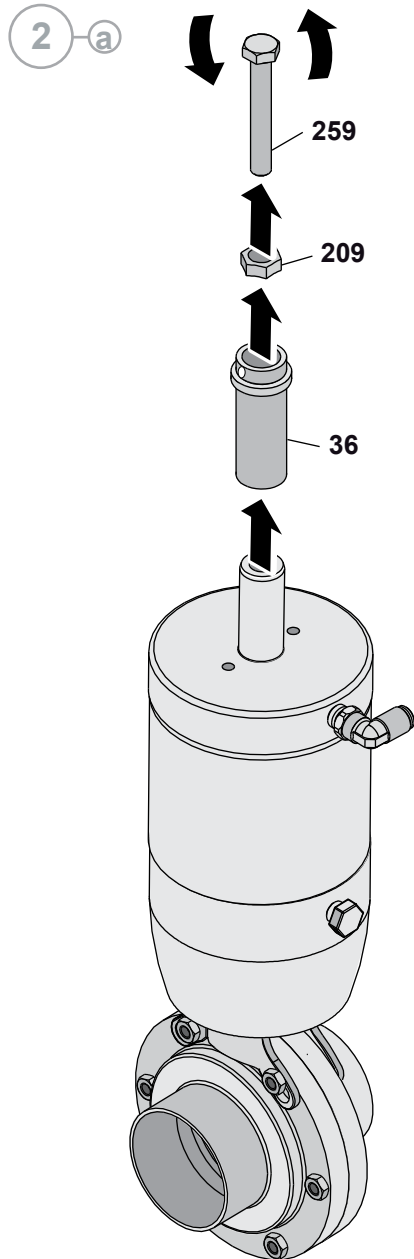
1 a



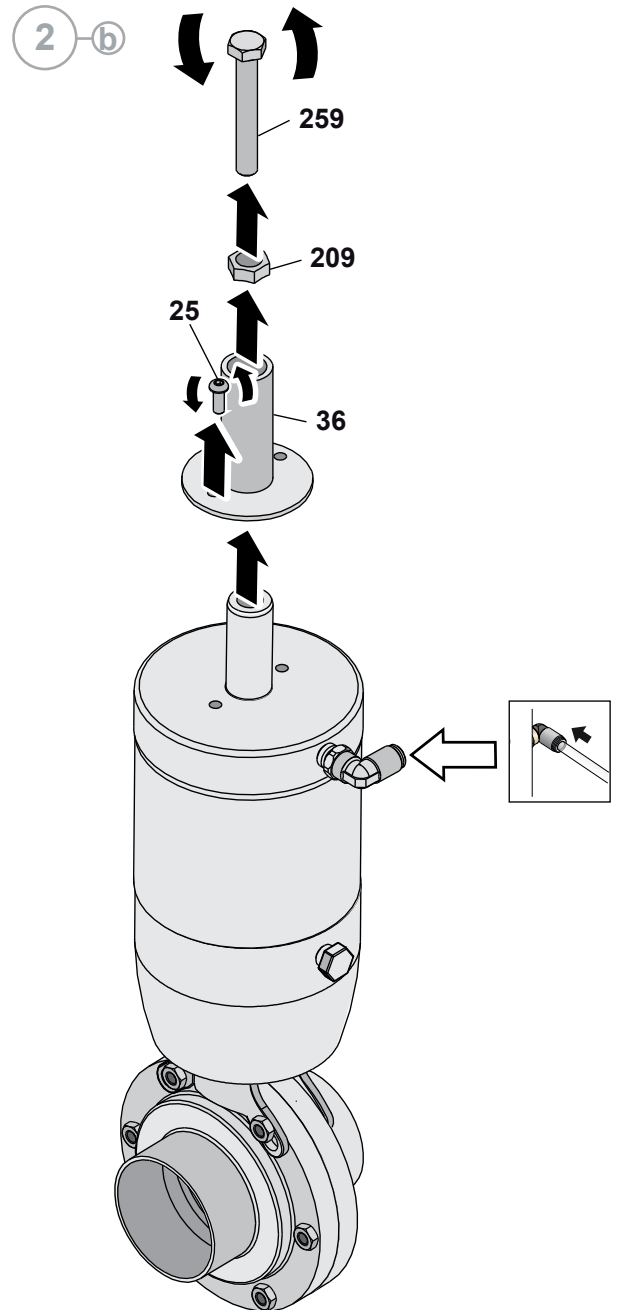
1 b



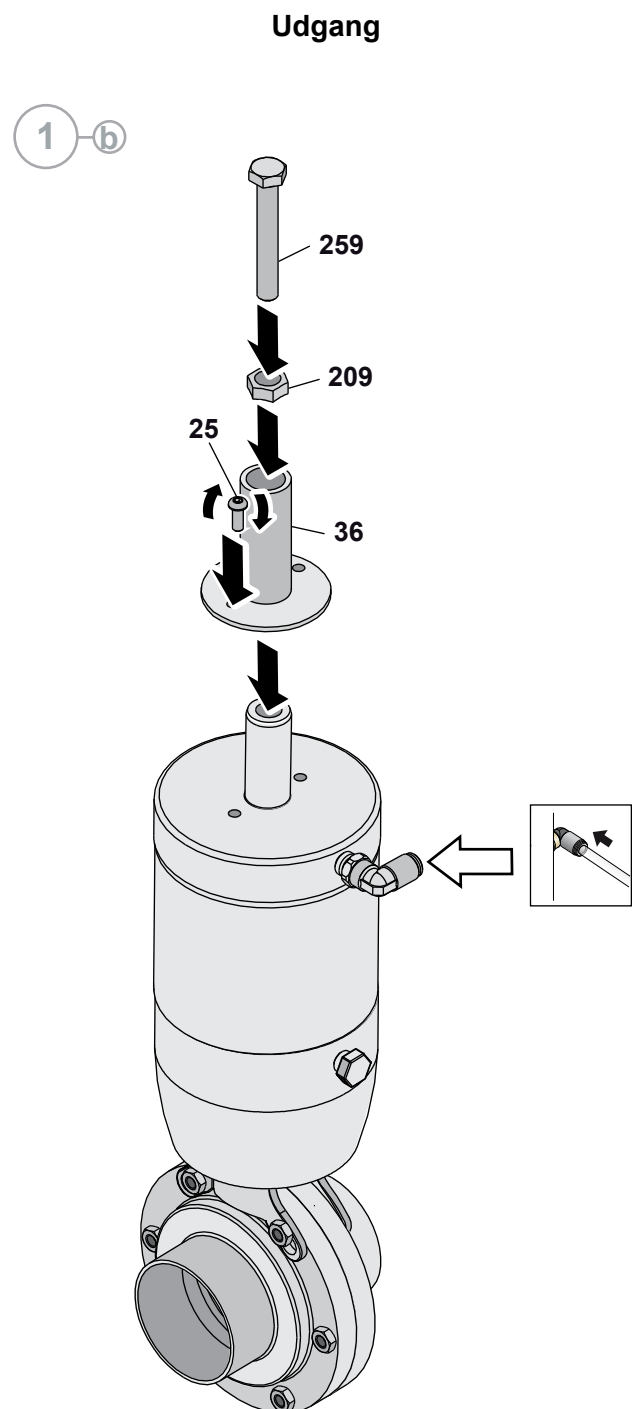
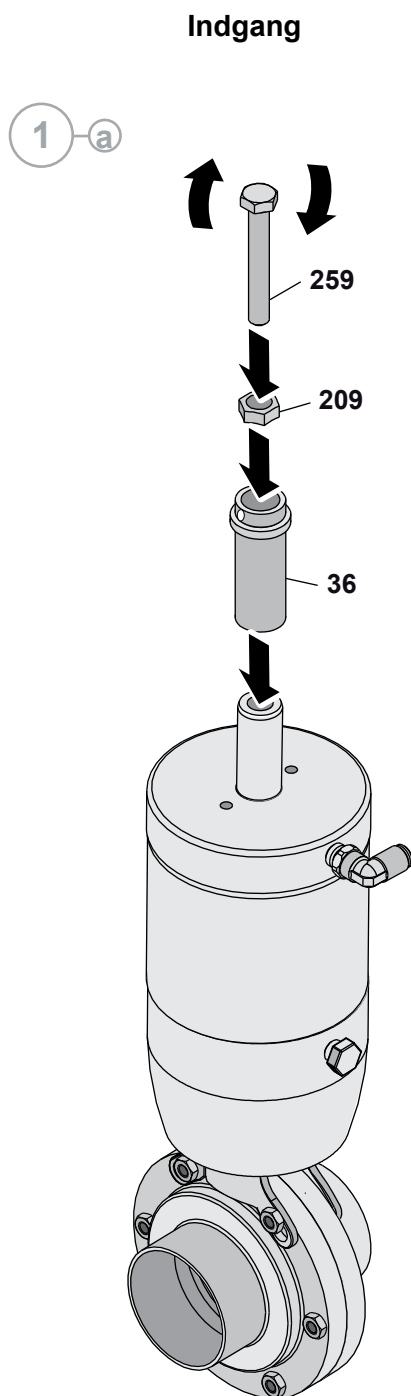
Indgang



Udgang

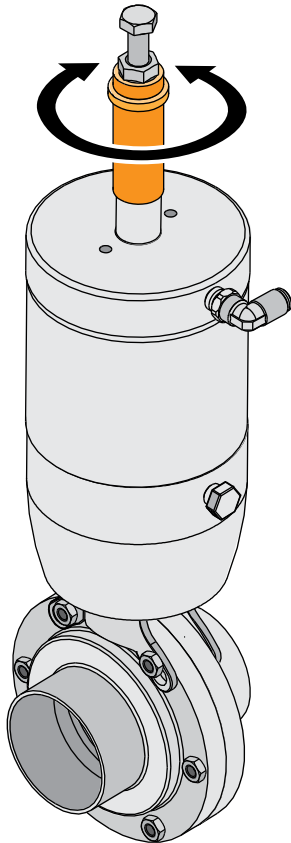


10.12 Montering af begrænsningen af stiftens vandring i indgang og udgang



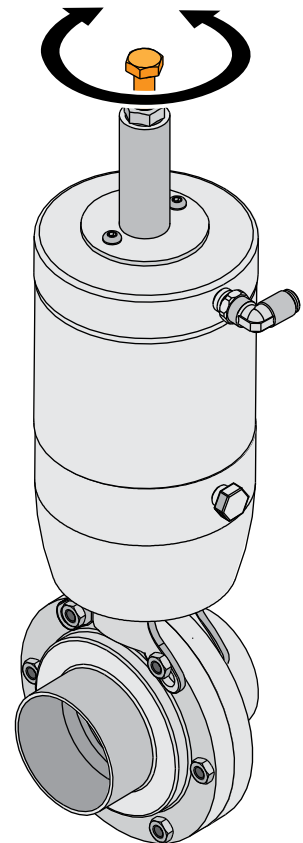
Indgang

2-a



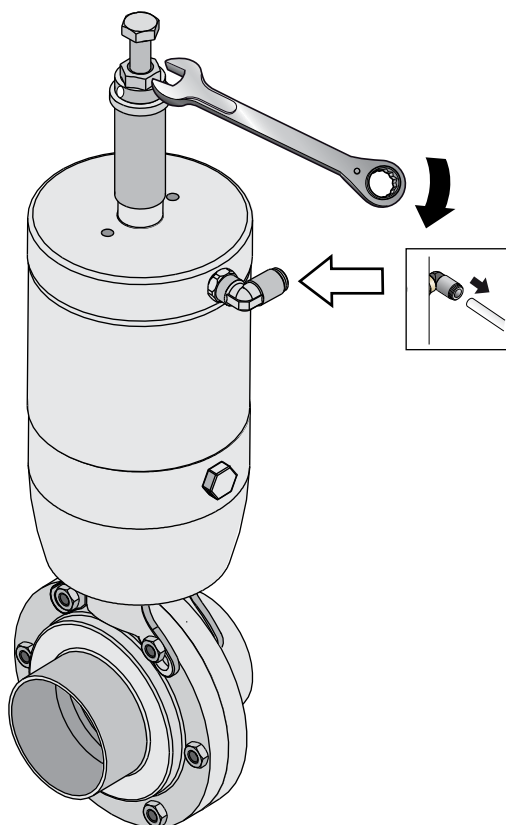
Udgang

2-b



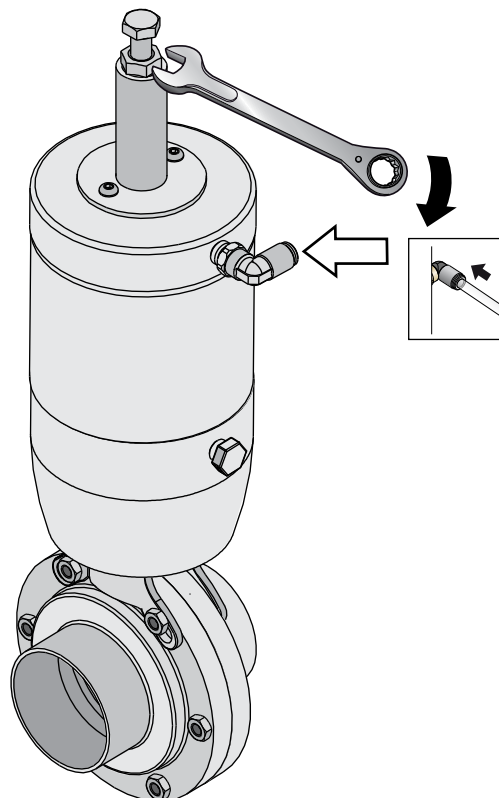
Indgang

3 a



Udgang

3 b



11 Tillæg



GB - EC Declaration of conformity - without electric components - A5-P-PRG-GB

EC DECLARATION OF CONFORMITY OF THE MACHINERY

(EC) 2006/42, Annex. II, p. 1 A

BARDIANI VALVOLE S.p.A.

Via G. di Vittorio 50/52 – 43045 Fornovo di Taro (Pr) – Italia

Declares

under its own responsibility that the machine:

Type:	PNEUMATIC VALVES
Model:	#####
Serial number:	#####
Function:	Fluid handling
Year of construction:	2018
Reference	#####

complies with all relevant provisions of the following EC directives:

(EC) 2006/42 MACHINERY

and the following harmonized standards, rules and / or technical specifications applied:

EN ISO 12100:2010

REGULATION (EC) 1935/2004 and subsequent amendments and additions with regard to steel and elastomers in contact with the product

Fornovo di Taro

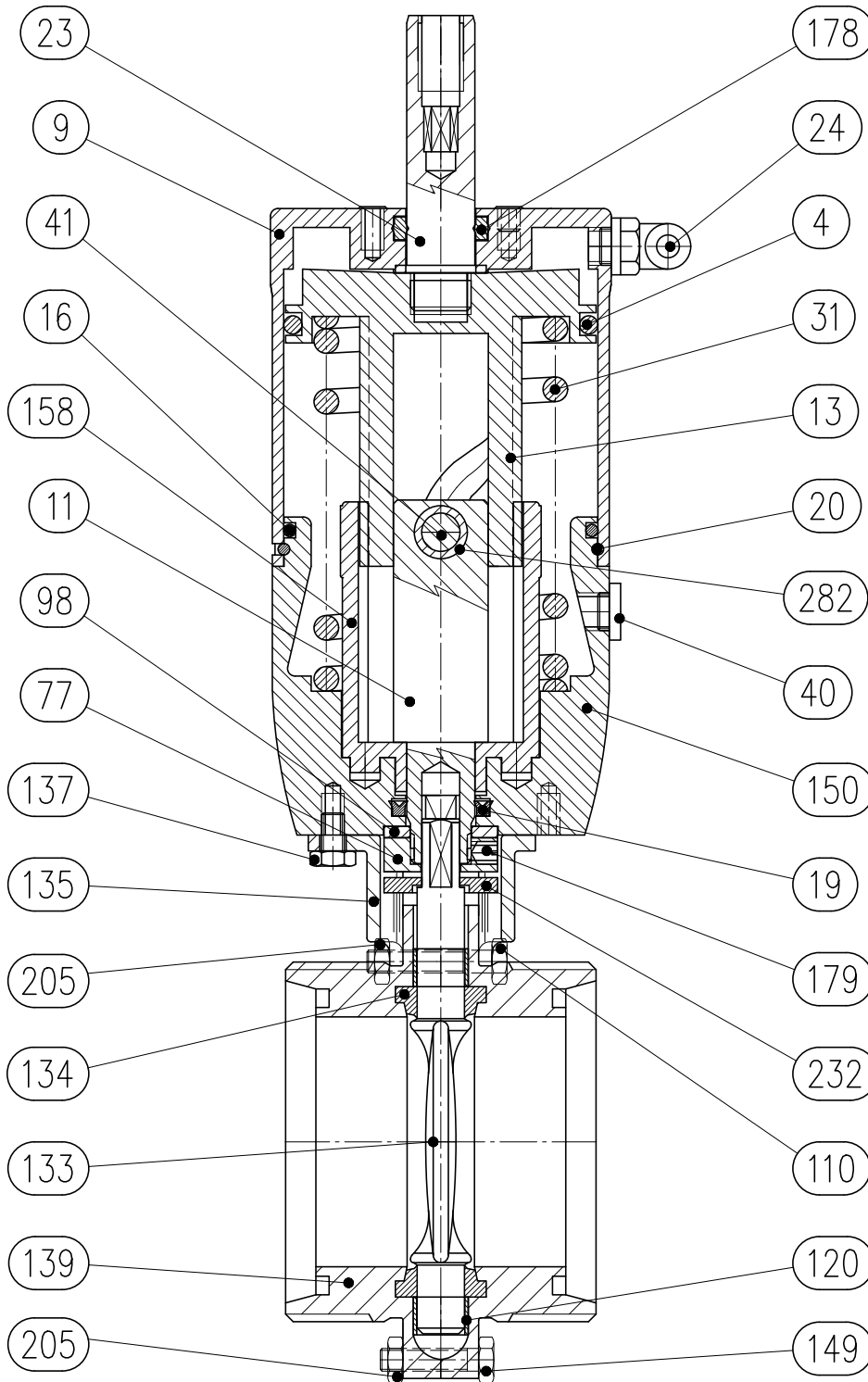
20/09/2018

Legal Representative

A5-P-PRG-GB Ed. 1. Rev. 0

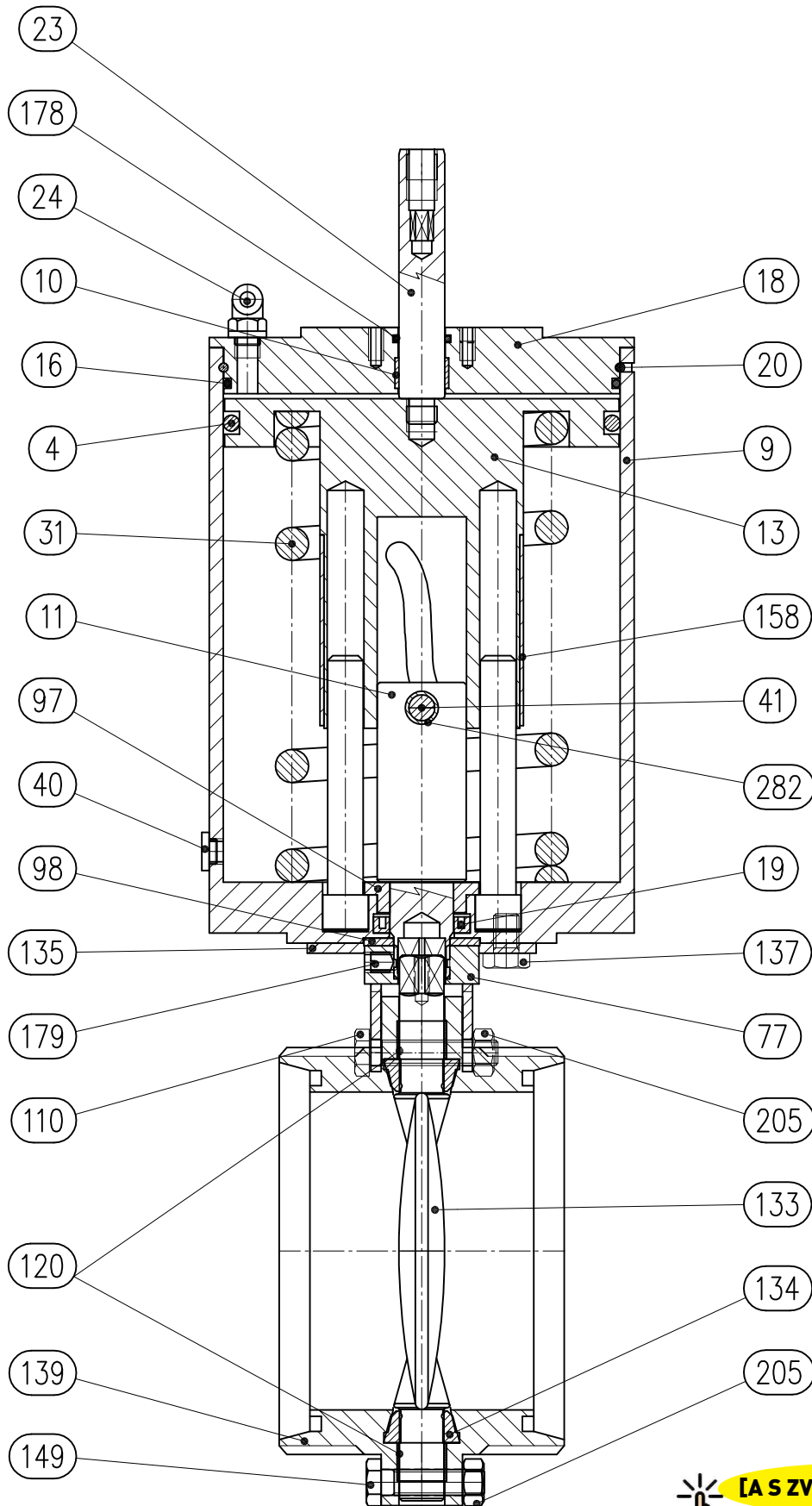
BARDIANI VALVOLE S.p.A.
Via G. di Vittorio 50/52
43045 Fornovo di Taro (Pr)

12 2D-diagram ZVF



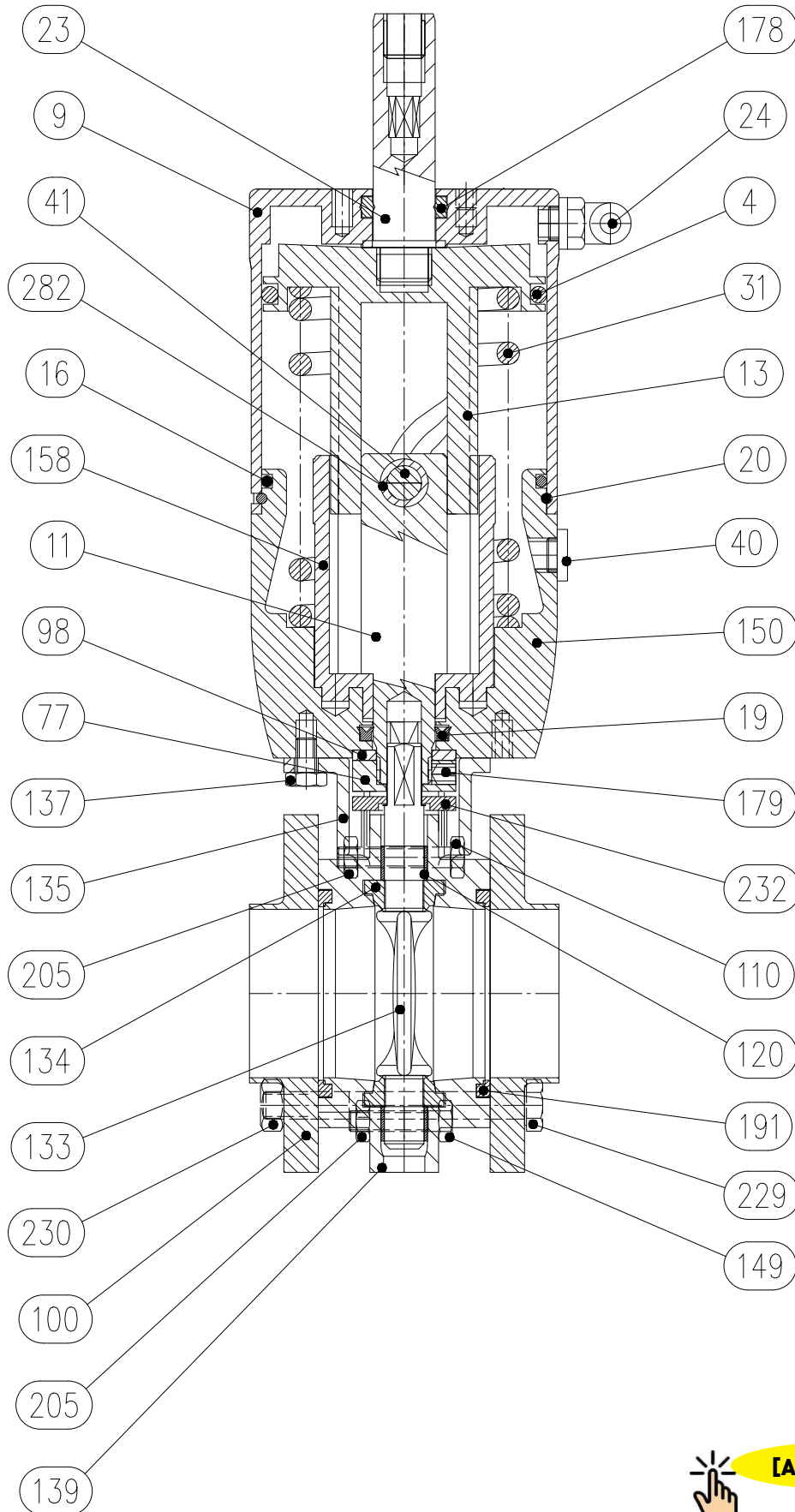
[A S ZVF]

13 2D-diagram ZVF DN125-150

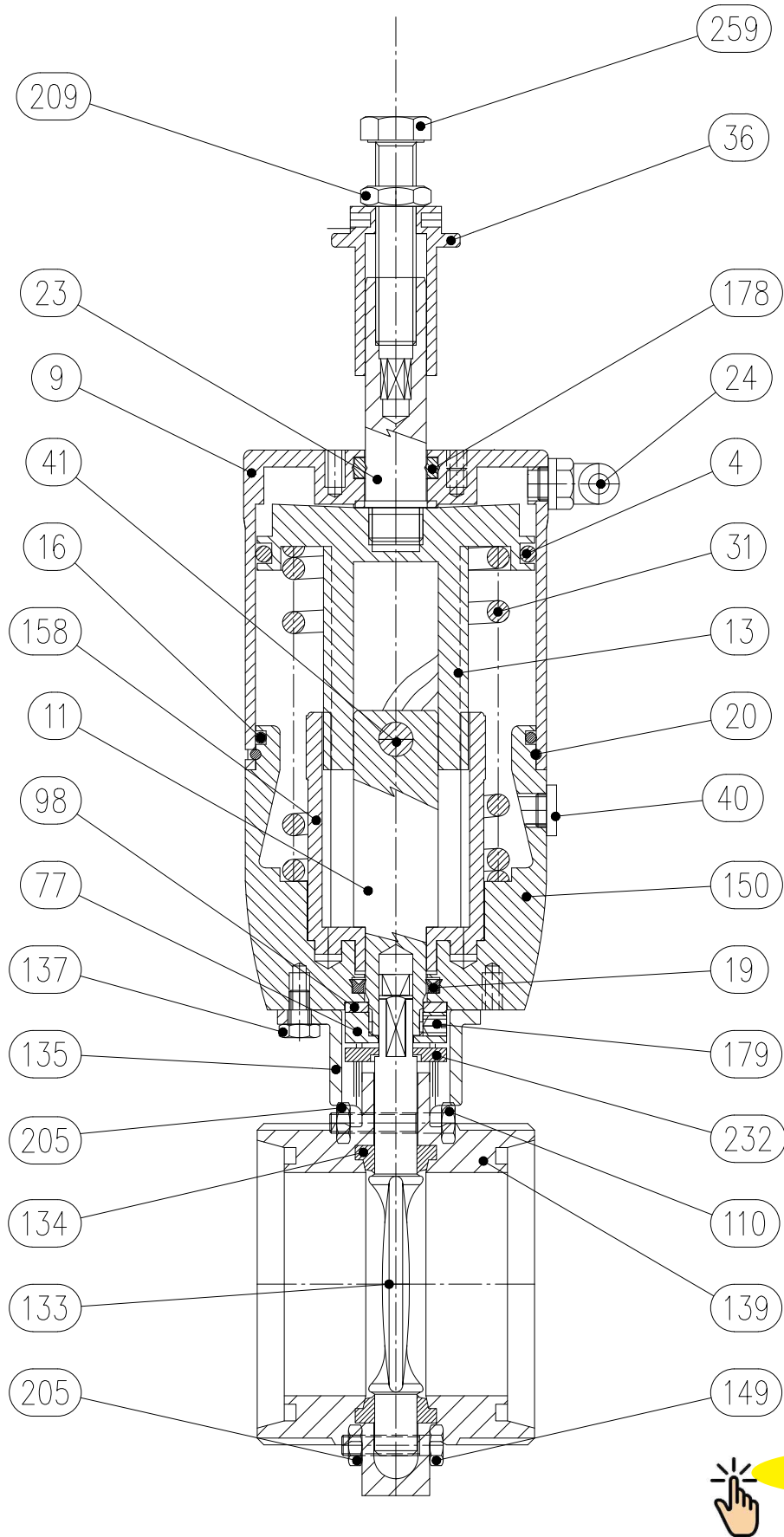


[A S ZVF DN125-150]

14 2D-diagram ZVF WAFER4

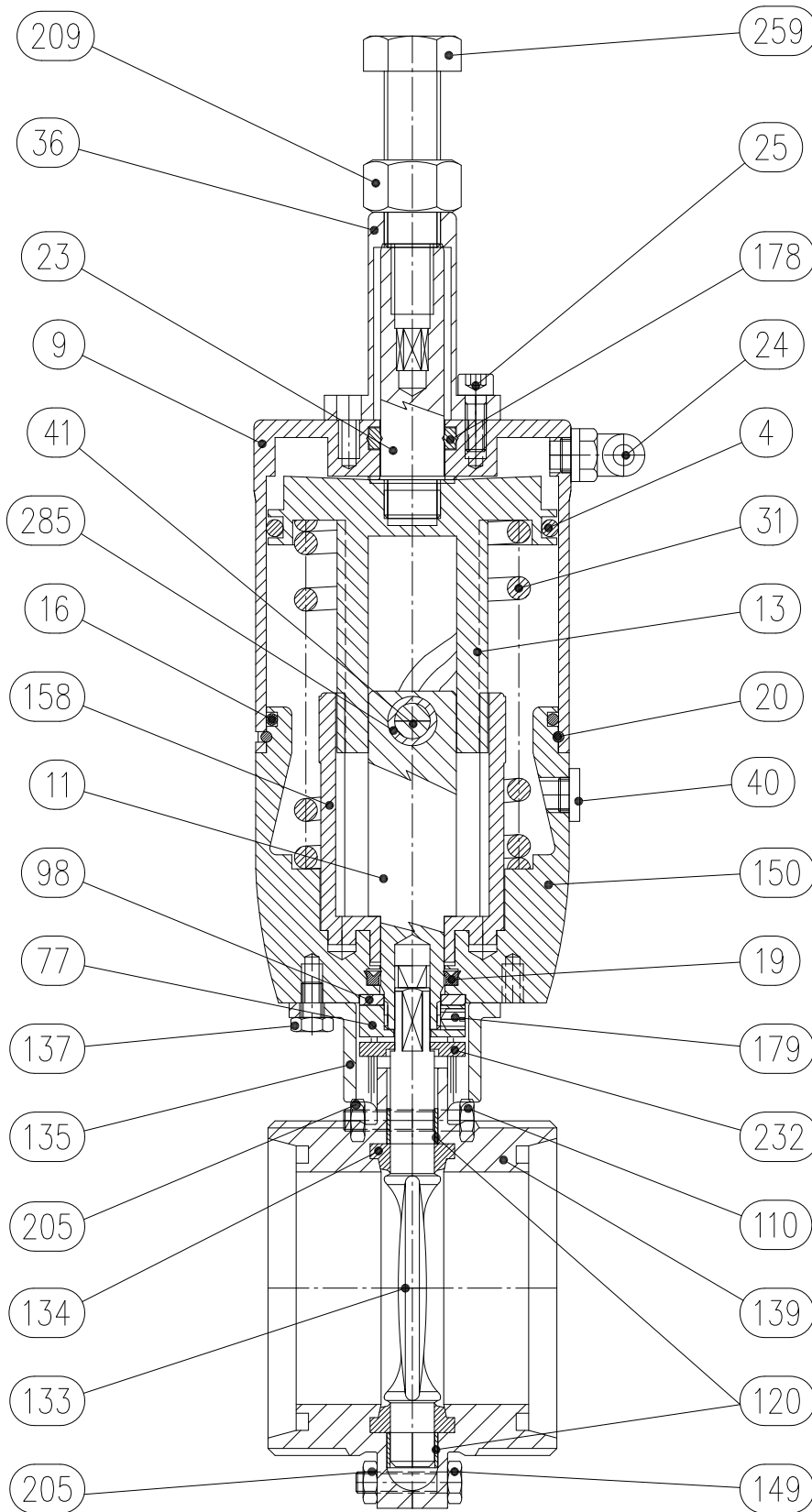


15 2D-diagram ZVF Styrestop for tap i indgang



[A S ZVF LIM]

16 2D-diagram ZVF Limitatore corsa perno in uscita



[A S ZVF LIM]

17 Garanti

1. GYLDIGHED

Bardiani Valvols produkter er fremstillet i overensstemmelse med de erklærede tekniske specifikationer i "Instruktions-, brugs- og vedligeholdelsesvejledningen", og er i fuld overensstemmelse med de direktiver, der specifikt nævnes i de respektive vejledninger.

Bardiani Valvole S.p.A. yder garanti for eventuelle design- og/eller konstruktions- og/eller materialefejl i virksomhedens egne produkter i 12 (tolv) måneder fra leveringsdato.

Meddelelse om eventuelle produktmangler og/eller -fejl skal sendes skriftligt til Bardiani Valvole S.p.A. inden 8 (otte) dage fra det tidspunkt, de blev konstateret, med fyldestgørende dokumentation for den fundne fejl/mangel som belæg herfor.

Service, som er udført i garantiperioden, betyder ikke en forlængelse af garantien ud over de fastsatte 12 (tolv) måneder, eftersom denne gyldighedsperiode for garantien skal betragtes som obligatorisk.

2. GARANTIENS INDHOLD

Med forbehold for købers rettigheder, som gælder i henhold til eksisterende lov, er denne garanti at betragte som begrænset – efter Bardiani Valvole S.p.A.'s skøn – til reparation og/eller udskiftning af det produkt og/eller de af dets komponenter, der har fejl som følge af design- og/eller fabrikations- og/eller materialefejl.

- I tilfælde af reparation og/eller udskiftning af produktet og/eller en del eller dele og/eller komponenter i produktet bliver eventuelle returnerede elementer Bardiani Valvole S.p.A.s ejendom, og eventuelle dermed forbundne forsendelsesomkostninger afholdes af Bardiani Valvole S.p.A.
- Bardiani Valvole S.p.A. har ikke pligt til at yde erstatning for eventuelle immaterielle skader og/eller indirekte skader og kan under ingen omstændigheder gøres ansvarlig for følgeskader og/eller -tab såsom (kun som eksempel) skader som følge af mistede forretninger, kontrakter, muligheder, tid, produktion, fortjeneste, goodwill, image osv.
- Ingen detailhandler eller distributør eller forhandler eller agent eller repræsentant eller medarbejder eller person udpeget af Bardiani Valvole S.p.A. har bemyndigelse til at foretage ændringer og/eller indlemmelser og/eller tillæg til denne garanti.

3. GARANTIUNDTAGELSER

Elastomerer og elektriske komponenter er udtrykkeligt undtaget fra denne garanti.

Denne garanti dækker ikke designfejl, der viser sig, når et produkt er fremstillet af Bardiani Valvole S.p.A. ud fra design og/eller tekniske specifikationer, der er leveret af køber.

Denne garanti undtager desuden følgende:

- Mangler og/eller fejl, der skyldes ukorrekt og/eller uegnet og/eller utilstrækkelig transport af produktet;
- mangler og/eller fejl, der skyldes manglende overholdelse af de anvisninger, der findes i "Instruktions-, brugs- og vedligeholdelsesvejledning" med hensyn til installation af produktet eller enhver anden begivenhed, som skyldes ukorrekt og/eller uegnet og/eller forkert installation;
- mangler og/eller fejl, der opstår som følge af manglende overholdelse af de anvisninger, der findes i "Instruktions-, brugs- og vedligeholdelsesvejledningen" med hensyn til brug og/eller vedligeholdelse og/eller opbevaring af produktet;
- mangler og/eller fejl, der skyldes almindelig slitage af produktet og/eller dets dele og/eller dets komponenter;
- mangler og/eller fejl i produktet og/eller dets dele og/eller dets komponenter i forbindelse med arbejde og/eller reparationer udført af ufaglært personale eller personale, der ikke har fået tilladelse hertil af Bardiani Valvole S.p.A.;
- mangler og/eller fejl i produktet og/eller dets dele og/eller dets komponenter, der skyldes tab og/eller slag og/eller buler og/eller misbrug og/eller manipulation og/eller brud og/eller uheld eller enhver begivenhed, der skyldes uagtsomhed og/eller skødesløshed og/eller forsømmelse fra købers side samt i almindelighed for årsager, der ikke kan tilskrives design- og/eller fremstillings- og/eller materialefejl
- mangler og/eller fejl i produktet og/eller dets dele og/eller dets komponenter, der skyldes andre begivenheder uden for Bardiani Valvole S.p.A.'s kontrol, f.eks. force majeure eller uforudsigelige omstændigheder.

18 Anbefalinger

- 1.** Det er obligatorisk at læse "Instruktions-, brugs- og vedligeholdelsesvejledningen" inden installation, brug og vedligeholdelse af alle produkterne. Alle de oplysninger, anvisninger, specifikationer, tekniske detaljer, som gives heri, er baseret på testdata, som producenten Bardiani Valvole S.p.A. anser for at være pålidelige. Ikke desto mindre er ovennævnte ikke at betragte som fuldt udtømmende, da ikke alle anvendelser er medtaget.
- 2.** Alle illustrationer og tegninger skal betragtes som vejledende og derfor ikke bindende. Illustrationerne er kun tænkt som præsentationer.
- 3.** Det er købers pligt at vurdere produkternes egnetheden til det formål, som han/hun har tænkt sig at anvende produkterne til, inden han/hun afgiver bestilling, eftersom det er køber, der påtager sig ansvaret, hvis der er valgt forkert, og produkterne ikke kan anvendes til formålet.
- 4.** Producenten anbefaler på det kraftigste køber at tage kontakt til salgsteamet og anmode om oplysninger, som kan være nødvendige i forbindelse med specifikationerne og anvendelsen af produktet.
- 5.** De oplysninger, der gives i denne vejledning, refererer til standardprodukter, der er fremstillet af Bardiani Valvole S.p.A., og gælder derfor ikke uden videre for brugertilpassede produkter.
- 6.** Bardiani Valvole S.p.A. forbeholder sig til enhver tid retten til, uden forudgående varsel, at tilpasse og/eller integrere og/eller opdatere dataene og/eller oplysningerne og/eller de tekniske data vedrørende produkterne. Besøg webstedet www.bardiani.com, hvor den senest opdaterede udgave af "Instruktions-, brugs- og vedligeholdelsesvejledningen" står til rådighed.
- 7.** Indholdet og gyldigheden af garantien for produkterne fra Bardiani Valvole S.p.A gennemgås i de relevante afsnit af "Instruktions-, brugs- og vedligeholdelsesvejledningen", som udgør en integrerende del af selve produkterne.
- 8.** Bardiani Valvole S.p.A. påtager sig intet ansvar for immaterielle og indirekte skader samt følgeskader såsom (kun som eksempel) skader eller tab af forretninger, kontrakter, muligheder, tid, produktion, fortjeneste, goodwill, image osv.

NOTER

Bardiani Valvole S.p.A.
via G. di Vittorio, 50/52 - 43045 Fornovo di Taro (PR) - Italy
tel. +39 0525 400044 - fax +39 0525 3408
bardiani@bardiani.com - www.bardiani.com