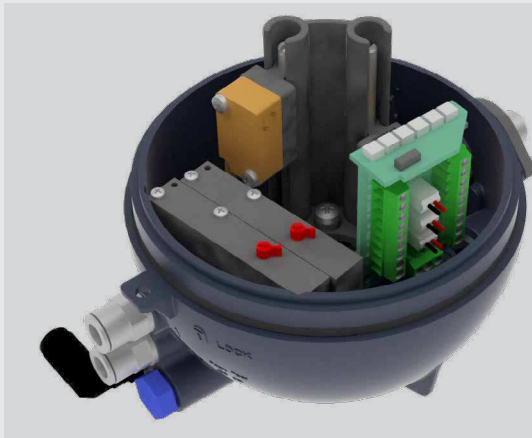


Bedienungs- und Wartungsanleitung



STEUERKOPF J-GIOTTO TOP®

Bardiani Valvole S.p.A.

via G. di Vittorio, 50/52 - 43045 Fornovo di Taro (PR) - Italy

tel. +39 0525 400044 - fax +39 0525 3408

bardiani@bardiani.com - www.bardiani.com

ÜBERARBEITUNG	DATUM

TABLE OF CONTENTS

1	Sicherheits- / Warn- und Gebotszeichen	5
	1.1 Ausbildung des Bedieners	5
2	Sicherheit	6
	2.1 Allgemeine Sicherheitsvorschriften	6
3	Technische Daten	8
	3.1 Elektrische Anschlüsse J-Giotto Top	9
4	Kontrolle / Auspacken / Heben	12
5	Installation des Steuerkopfs J-Giotto Top	13
6	Druckluftanschlüsse des Steuerkopfs J-Giotto Top	15
7	Störungssuche	18
8	Reinigung	19
9	Entsorgung	20
10	Wartung	21
	10.1 Steuerkopf J-Giotto Top	22
	10.2 Ausbau / Einbau des Steuerkopfs J-Giotto Top	24
11	EG-Zertifikat	29
12	Garantie	30
13	Empfehlungen	31

VORWORT

Die vorliegende Bedienungs- und Wartungsanleitung ist speziell für Fachpersonal ausgelegt. Daher werden Informationen, die im Text oder auf den Darstellungen und Zeichnungen erklärt werden, nicht noch einmal aufgegriffen.

Diese „Betriebs-, Bedienungs- und Wartungsanleitung“ ist wesentlicher Bestandteil des Steuerkopfs.

Es ist zwingend erforderlich, dieses Handbuch zu konsultieren, bevor mit der Installation/ Benutzug/Wartung jeglicher Art von Steuerkopf fortgefahren wird.

Das Handbuch muss für alle zukünftigen Anwendungen aufbewahrt werden.

Wenn Ventile nach der Richtlinie 2014/34/EU (ATEX) eingesetzt werden, ist es zwingend erforderlich, ein spezifisches Handbuch anzufordern.







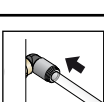
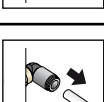
Es versteht sich, dass die wesentlichen Merkmale des beschriebenen Steuerkopfes gleichbleiben. Der Hersteller behält sich jedoch vor, Aktualisierungen, Erweiterungen oder Änderungen an Daten und / oder Informationen zur Verwendung des Steuerkopfes in der „Betriebs-, Bedienungs- und Wartungsanleitung“ jederzeit und ohne vorherige Ankündigung vorzunehmen.


Die aktuellste Version der „Betriebs-, Bedienungs- und Wartungsanleitung“ ist jederzeit unter www.bardiani.com verfügbar.

Der Hersteller kann in keiner Weise für die Folgen unsachgemäßer Handlungen oder Handlungen entgegen der Vorgaben in der Bedienungsanleitung bezüglich der Montage, Anwendung, Wartung und Aufbewahrung des Produkts verantwortlich gemacht werden.

Alle Rechte vorbehalten. Es ist verboten, diese „Betriebs-, Bedienungs- und Wartungsanleitung“ auszugsweise und/ oder komplett zu kopieren und/oder die Übertragung und/oder die Registrierung in jeglicher Form inklusive der informatischen und/oder elektronischen und/ oder mechanischen und/oder papiermäßigen Form anderweitig zu verwenden, ohne vorher die schriftliche Genehmigung des Herstellers einzuholen bzw. für andere Speichersysteme bzw. Wiederverwendung, die ausschließlich im persönlichen Interessen des Käufers liegen.

1 Sicherheits- / Warn- und Gebotszeichen

ZEICHEN		
Piktogramm	Beschreibung	Anmerkungen
	WARNUNG Allgemein	Weist das betreffende Personal darauf hin, dass der beschriebene Vorgang körperliche Schäden verursachen kann, soweit dabei nicht die maßgeblichen Sicherheitsvorschriften eingehalten werden.
	GEBOT Allgemein	Spezielle Vorschriften zur Verhütung von Personenschäden beachten.
	FACH- PERSONAL	Wartung sowie Ein- und Ausbau haben ausschließlich durch Fachpersonal zu erfolgen.
	HINWEIS	Angegebenen Hinweis beachten.
	ELEKTRISCHER ANSCHLUSS	Elektrischer Anschluss an den Steuerkopf
	TRENNEN DES ELEKTRISCHEN ANSCHLUSSES	Elektrischen Anschluss am Steuerkopf trennen
	DRUCKLUFTANSCHLUSS	Druckluftanschluss an den Steuerkopf
	TRENNEN DES DRUCKLUFTANSCHLUSSES	Druckluftanschluss vom Steuerkopf trennen

BETRIEBSZEICHEN		
Piktogramm	Beschreibung	Anmerkungen
	AUFTRAGEN VON LEBENSMITTELECHTEM FETT	Nur Fett FOODLUBE HI-TEMP 2 oder ähnliche Sorte verwenden

1.1 Ausbildung des Bedieners



Alle mit Arbeiten am Ventil betrauten Personen müssen für Wartungsaufgaben am Ventil qualifiziert und befugt sein.

Sie müssen über mögliche Gefahren informiert sein und die Sicherheitsvorschriften in dieser Anleitung beachten.

Die Eingriffe an elektrischen Komponenten sind nur qualifiziertem Personal gestattet.

2 Sicherheit

2.1 Allgemeine Sicherheitsvorschriften



Verwendungszweck

Der Steuerkopf ist für die Regelung von Prozessventilen mit Druckluftantrieb aus dem Hause Bardiani Valvole S.p.A. entwickelt worden.

Der Steuerkopf J-Giotto Top kann mit maximal zwei Magnetventilen für die Regelung des Prozessventils und mit bis zu zwei induktiven Sensoren für die Regelung der Ventilstellung bestückt werden.

Für die elektrischen Anschlüsse im Steuerkopf sind zwei verschiedene Konfigurationen vorgesehen:

- LED-Klemmenleiste: Die LEDs geben in Verbindung mit dem entsprechenden induktiven Sensor den Ventilzustand an: grün steht für Ventil geöffnet; gelb für Ventil geschlossen.
- 10-Pol-Klemmenleiste: keine LED vorhanden.

Allgemeine Hinweise

- Vor Installation, Inbetriebnahme und Wartung stets die technischen Daten überprüfen.
- Installation, Betrieb und Wartung des Steuerkopfs J-Giotto Top haben stets durch autorisiertes Personal zu erfolgen. Das Personal muss den Steuerkopf und die Anleitung perfekt kennen.
- Beim Auspacken unbedingt auf etwaige vom Steuerkopf J-Giotto Top zerlegte Bauteile achten.
- Den Luftanschluss sorgfältig ausführen und nach dem Einsatz trennen.
- Den elektrischen Anschluss sorgfältig ausführen und nach dem Einsatz trennen.
- Niemals die Bewegungsteile des Steuerkopfs J-Giotto Top und der Ventile berühren.
- Die Reinigungsmittel stets mit Umsicht handhaben.

Bestimmungsfremde Verwendung

Der Steuerkopf darf nicht verwendet werden:

- für andere Vorgänge als bestimmungsgemäß vorgesehen.



WARNUNG

Die Maschine darf nicht in explosions- bzw. brandgefährdeten Bereichen betrieben werden, sofern nicht vom Hersteller vorgesehen (im Fall von Ventilen mit Zertifizierung lt. Richtlinie 2014/34/EU siehe ATEX-Anleitung);



WARNUNG

Der Steuerkopf enthält Schaltkreise mit Klassifizierung als LOW VOLTAGE LIMITED ENERGY CIRCUIT. Zur korrekten Nutzung in Nordamerika sind die Schutzkreis gemäß der Norm UL508A auszuliegen.



WARNUNG

Stets sicherstellen, dass die elektrischen und Druckluftanschlüsse NICHT aktiviert sind, wenn Eingriffe am Steuerkopf J-Giotto Top ausgeführt werden, und dass die Versorgungsspannung ausschließlich 24 Vdc beträgt.

**WARNUNG**

Unter normalen Bedingungen (Expositionszeit, Pupillen, Betrachtungsentfernung) wird davon ausgegangen, dass die LEDs keinerlei Gefahr für die Augen darstellen. Grundsätzlich sollte jedoch beachtet werden, dass starke Lichtquellen aufgrund ihrer Blendwirkung ein sekundäres Expositionspotenzial aufweisen. Dies ergibt sich auch beim Anschauen anderer starker Lichtquellen (z.B. Fernlichtscheinwerfer), bei dem eine vorübergehende Minderung der Sehschärfe und Nachbilder mit Reizungen, Probleme, Sehstörungen bis hin zu Schäden entstehen können.



BARDIANI VALVOLE S.p.A. lehnt jegliche Haftung für die Installation, den Betrieb und die Wartung entgegen den Vorgaben dieser Anleitung ab!

3 Technische Daten

TECHNISCHE DATEN DES STEUERKOPFS	
Gewicht	0,24 kg bis 0,42 kg je nach Konfiguration
Gehäusematerial	PA66 + PA6-GF30 (Nylon mit Glasfasern verstärkt)
Dichtungswerkstoff	NBR / EPDM
Schutzklasse	IP67
Anschlüsse Luftversorgung und Entlüftung	1/8" (BSP)
Anschlüsse Luftleitungen	6 mm / (1/4" AUF WUNSCH)
Elektrische Anschlüsse	7-poliger oder M12 5 Stecker
	Gewindeanschluss für Kabelverschraubung PG11 oder M20x1.5
Vibrationen	1mm Amplitude, f=10..55Hz
Lagertemperatur	-10°C bis +25°C
Luftversorgung	Klasse 2,4,3 nach ISO 8573-1

ANWENDUNGSKRITERIUM DER MAGNETVENTILE	
Einfachwirkende Ventile	1 Magnetventil
Doppeltwirkende Ventile (1 normalerweise geöffnetes Magnetventil und 1 normalerweise geschlossenes Magnetventil mit elektrischer Betätigung), Doppeldichtventile und Zusatzregelantrieb Twin-Stop (2 normalerweise geschlossen)	2 Magnetventile

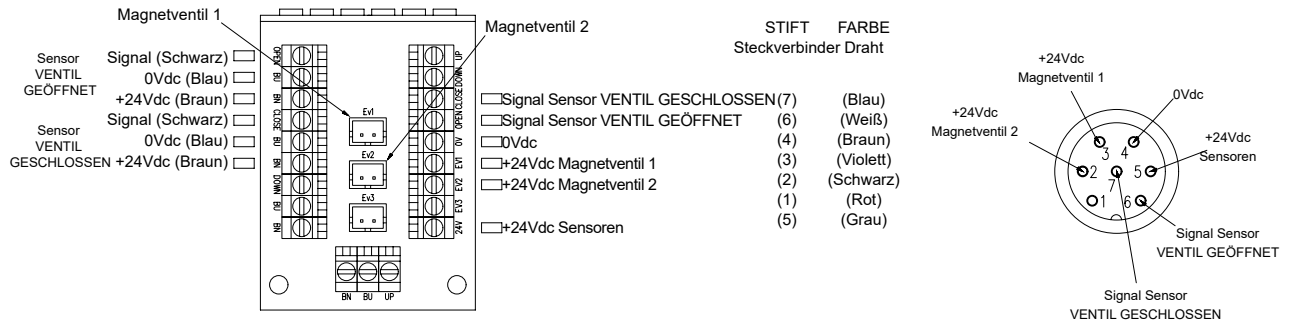
TECHNISCHE DATEN DER MAGNETVENTILE	
Magnetventiltyp	3/2
Stromversorgung	24 Vdc ±10%
Druck Versorgungsluft	max. 7bar min. 6bar
Umgebungstemperatur für Magnetventil Typ B	0..+55°C
Umgebungstemperatur für Magnetventil Typ S	-10..+50°C

TECHNISCHE DATEN DER INDUKTIVEN SENSOREN	
Stromversorgung	24 Vdc
Umgebungstemperatur	-10..+70°C

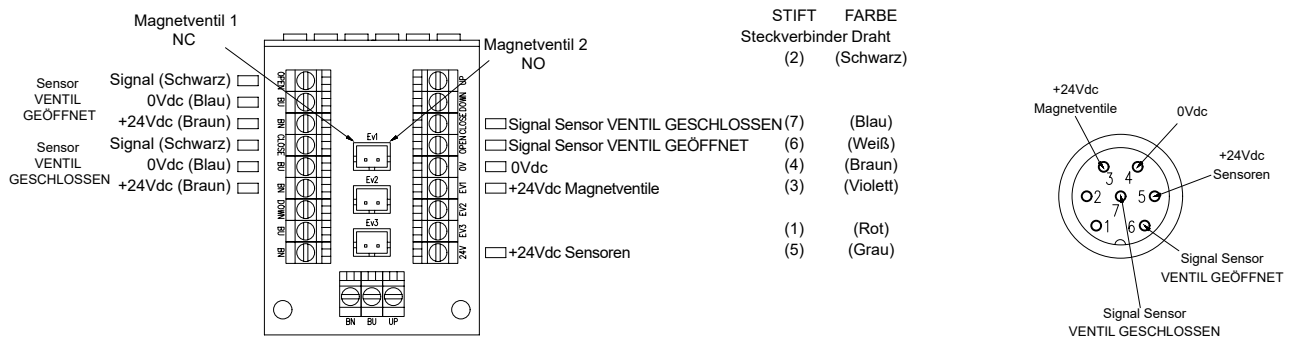
Im Zweifelsfall bitte Bardiani Valvole S.p.A. kontaktieren.

3.1 Elektrische Anschlüsse J-Giotto Top

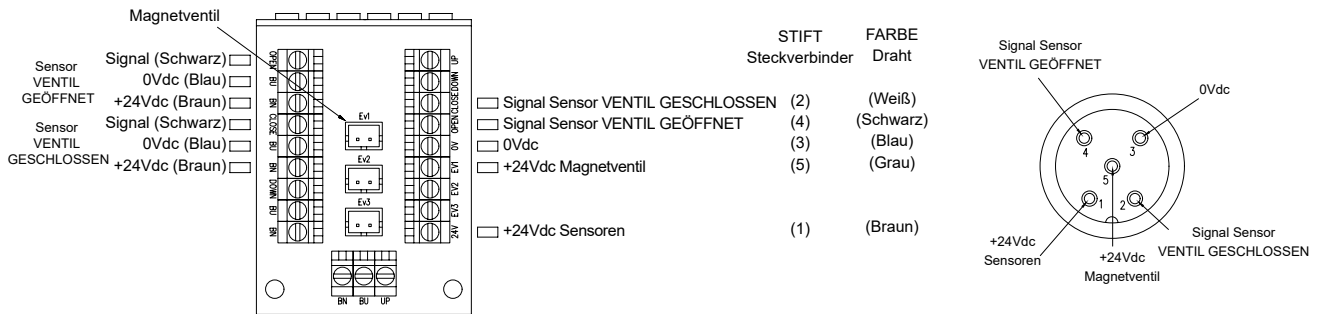
1,2 PNP-Sensoren mit 1,2 normalerweise geschlossenen Magnetventilen und 7-poliger Steckverbinder



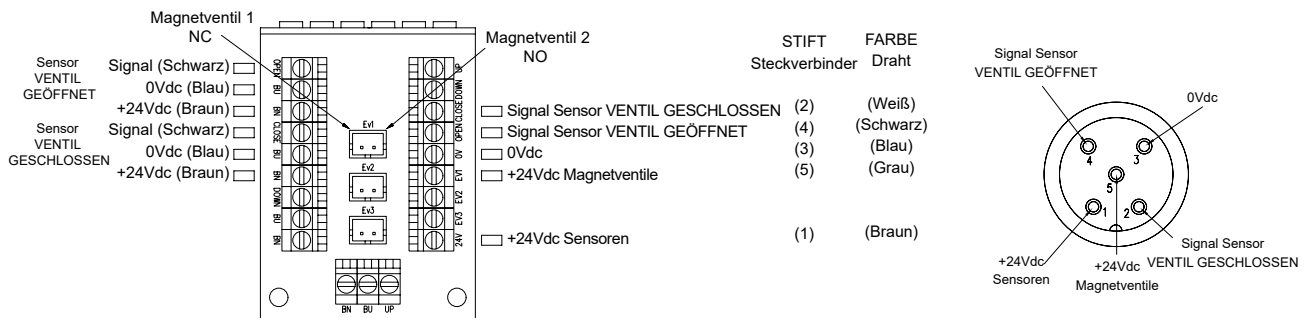
1,2 PNP-Sensoren mit 2 Magnetventilen (1 NC und 1 NO) für Doppeltwirkung und 7-poliger



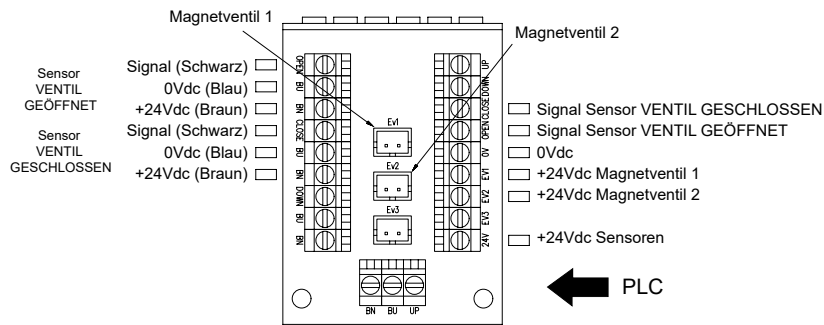
1,2 PNP-Sensoren mit 1 normalerweise geschlossenem Magnetventil und 5-poliger Steckverbinder



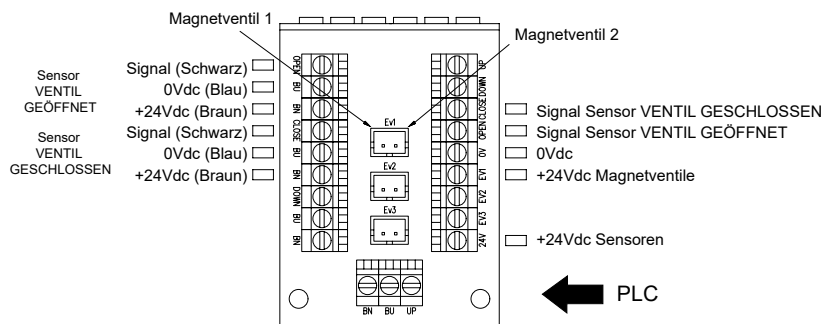
1,2 PNP-Sensoren mit 2 Magnetventilen (1 NC und 1 NO) für Doppeltwirkung und 5-poliger Steckverbinder



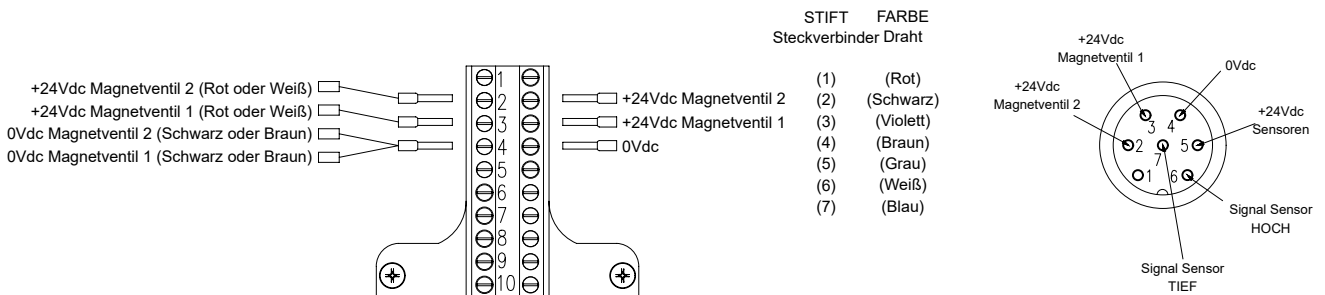
1,2 PNP-Sensoren mit 1,2 normalerweise geschlossenen Magnetventilen



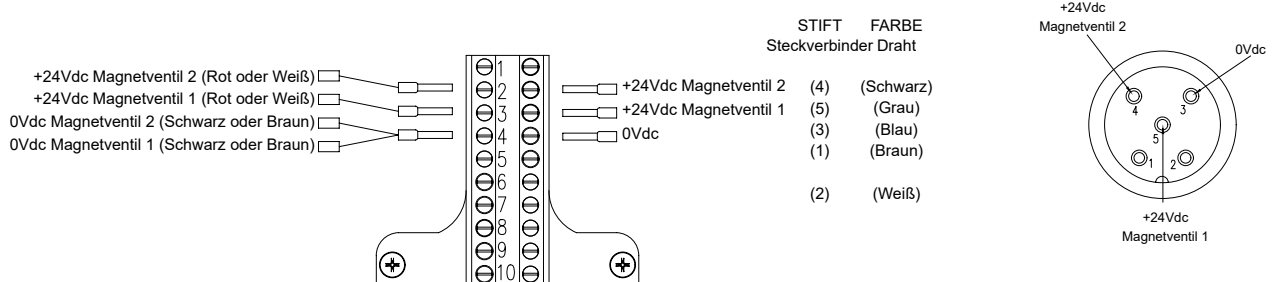
1,2 PNP-Sensoren mit 2 Magnetventilen (1 NC und 1 NO) für Doppelwirkung



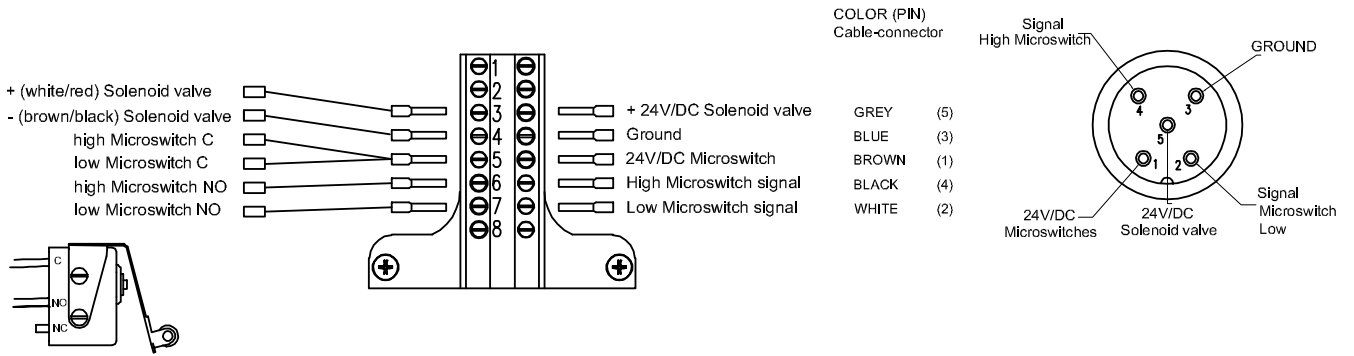
1,2 normalerweise geschlossene Magnetventile und 7-poliger Steckverbinder



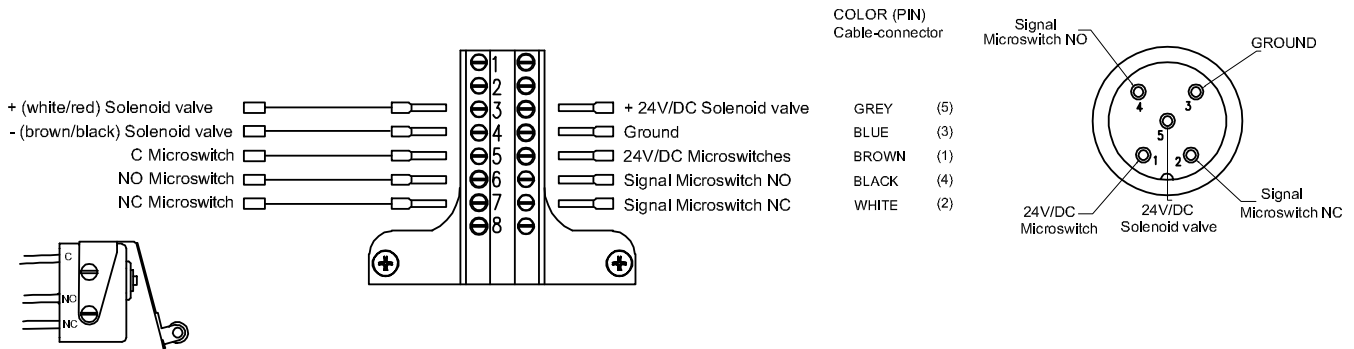
1,2 normalerweise geschlossene Magnetventile und 5-poliger Steckverbinder



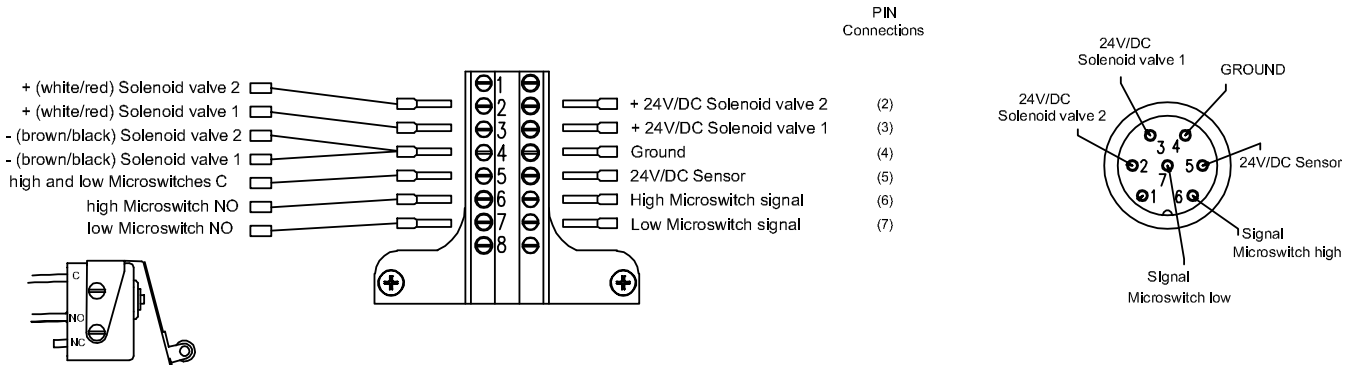
2 microswitches with 1 solenoid valve normally closed and 5-poles wiring connection



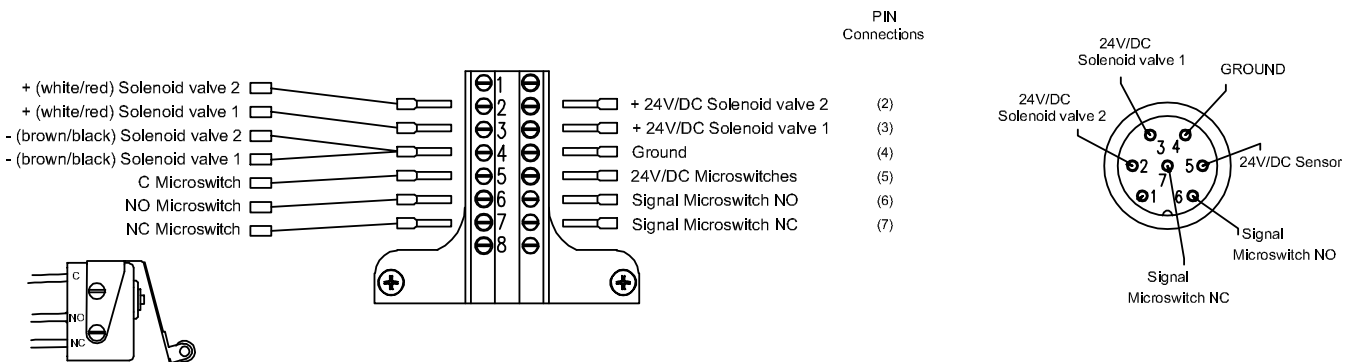
1 microswitch with 1 solenoid valve normally closed and 5-poles wiring connection



2 microswitch with 1,2 solenoid valves normally closed and 7-poles wiring connection



1 microswitch with 1,2 solenoid valves normally closed and 7-poles wiring connection



4 Kontrolle / Auspacken / Heben

1. KONTROLLE:

- Den Steuerkopf auf etwaige Transportschäden sowie auf die Entsprechung mit der Bestellbezeichnung überprüfen:



2. AUSPACKEN:

Die Verpackung des Steuerkopfes ist aus Karton, Holz und Kunststoff.

Der Steuerkopf besteht vorwiegend aus Kunststoff. Die Dichtungen sind aus Elastomer. Nach den einschlägigen Bestimmungen entsorgen.



3. HEBEN DES VENTILS:

Beim Anheben des Steuergeräts Vorsicht walten lassen



WARNUNG!

Vor dem Heben überprüfen, ob gegebenenfalls ausgebaute oder zerlegte Teile herabfallen und dabei Schäden an Personen sowie am Steuerkopf selbst verursachen können.

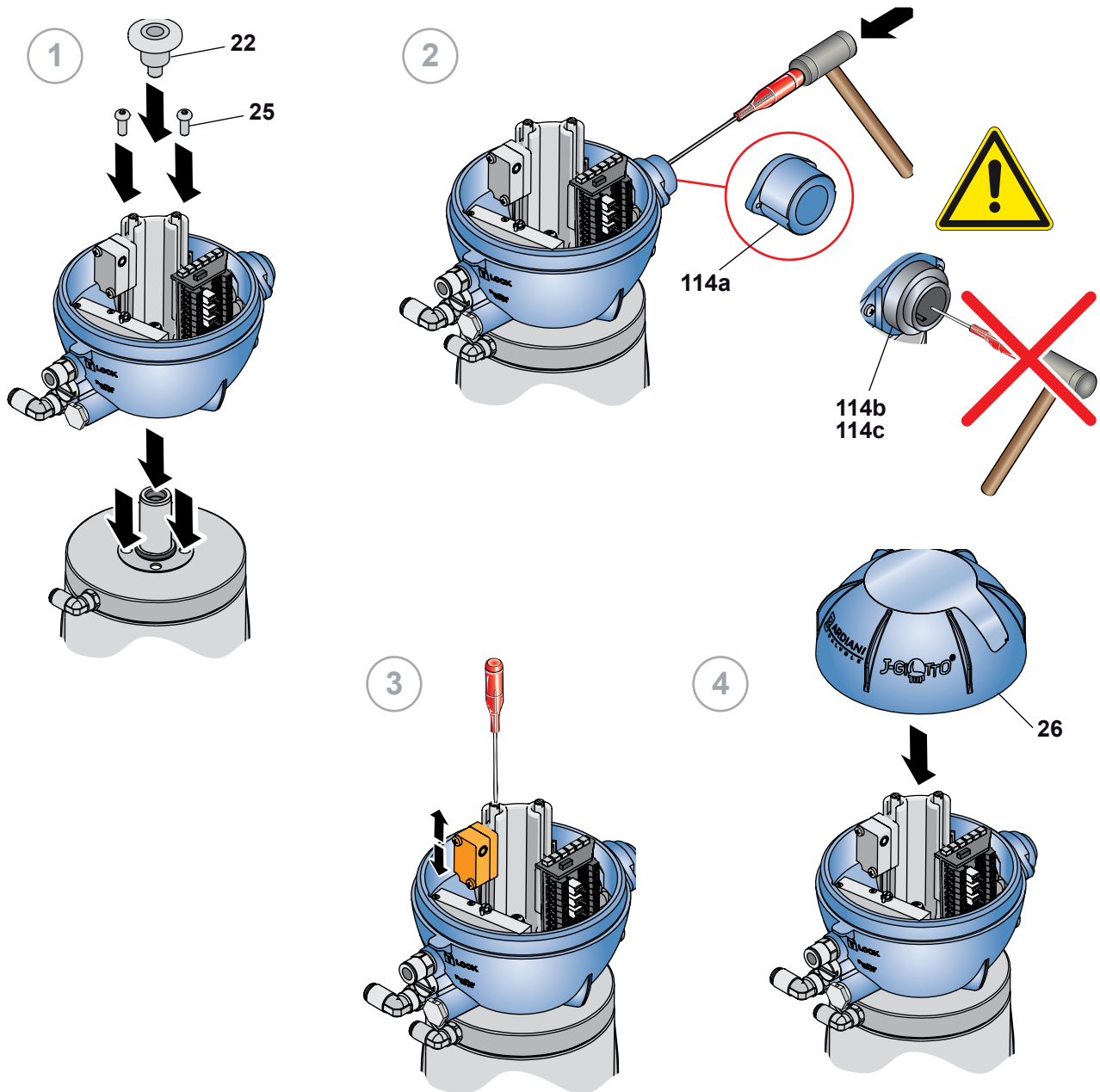


4. LAGERUNG:

Den Steuerkopf nicht an feuchten, staubigen, nassen oder übermäßig heißen Orten lagern, außerdem Bereiche mit starken Vibrationen vermeiden.

Die zulässige Lagertemperatur liegt zwischen -10° und +25°C

5 Installation des Steuerkopfs J-Giotto Top



WARNUNG

Den einwandfreien Anschluss und Anzug der Kabel in den Klemmen, die Magnetventile, die Halterung der Magnetventile, die Karte, die LED-Klemmenleiste (sofern vorhanden) und die sichere Befestigung und Montage der anderen Teile im Steuerkopf J-Giotto Top überprüfen.

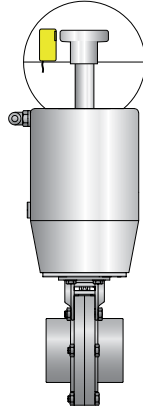


WARNUNG

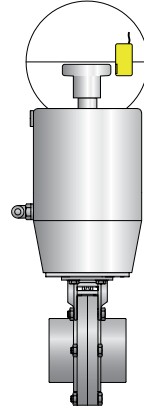
Stets sicherstellen, dass die elektrischen und Druckluftanschlüsse nicht aktiviert sind, wenn Eingriffe am Steuerkopf J-Giotto Top ausgeführt werden.

Position der Sensoren zum Ablesen des Ventilstatus

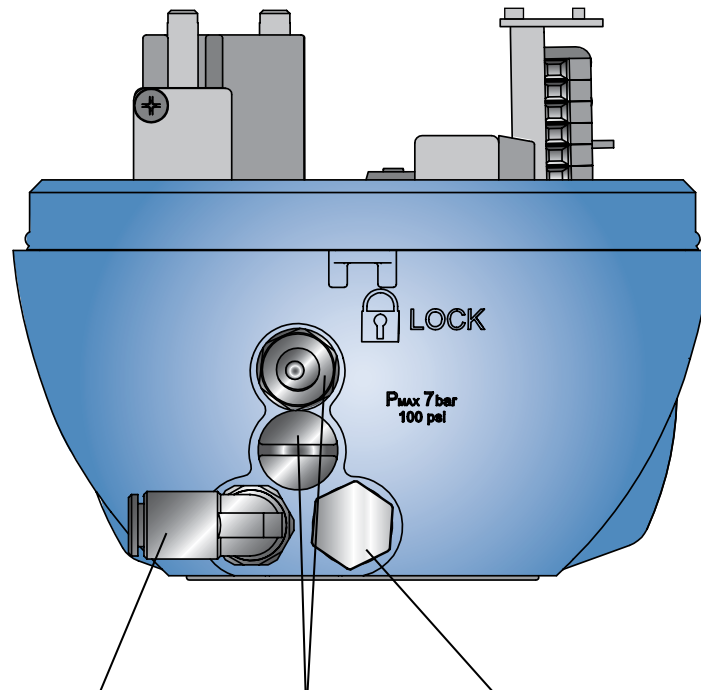
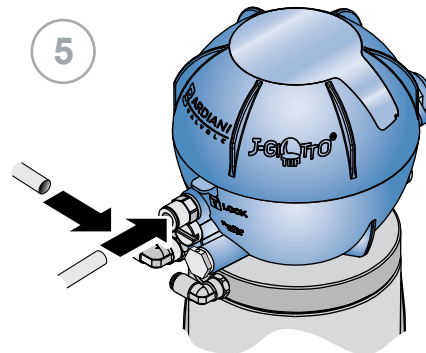
Ventil nicht betätigt



Ventil betätigt



6 Druckluftanschlüsse des Steuerkopfs J-Giotto Top



Eingang
Druckluft Leitung mit
6mm Außendurchmesser
verwenden. Auf Wunsch ist
ein 1/4"-Leistungsanschluss
erhältlich

Verbindungen
für Luftanschluss.
Leitung mit 6mm
Außendurchmesser
verwenden.

Entlüftung



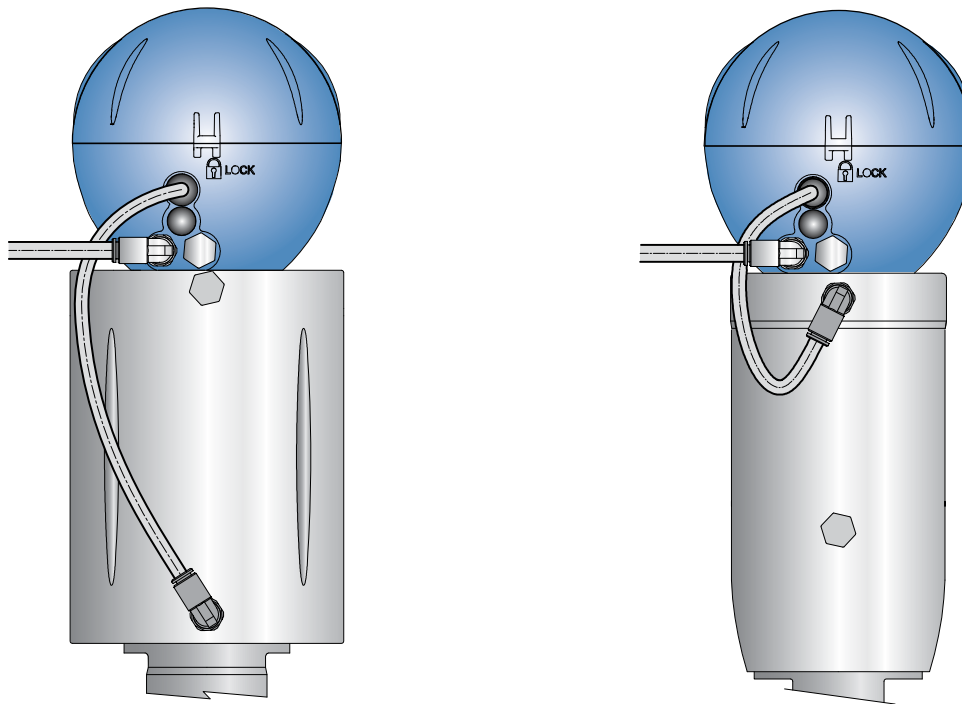
WARNUNG

Ausschließlich Leitungen mit 6 mm Außendurchmesser verwenden.

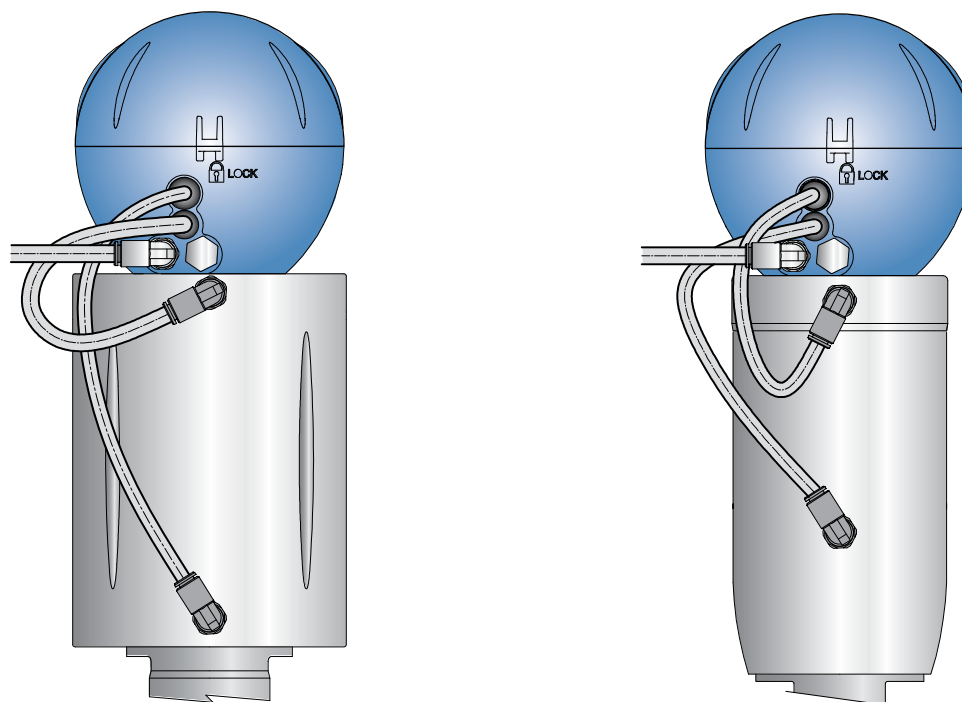
Die Leitungen zur Vorbeugung von Schäden mit der entsprechenden Schere schneiden, so dass Betriebsstörungen des Steuerkopfs J-Giotto Top vermieden werden.

Die richtige Leitungslänge bestimmen, um den Steuerkopf J-Giotto Top durch Lösen der Befestigungsschrauben problemlos zu demontieren.

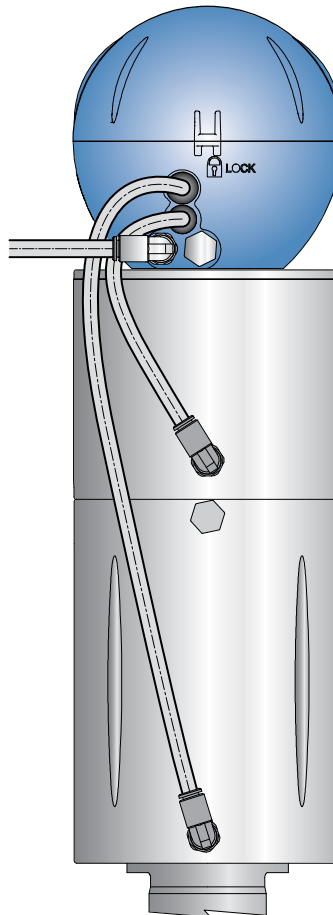
Ventil mit einfachwirkendem Stellantrieb



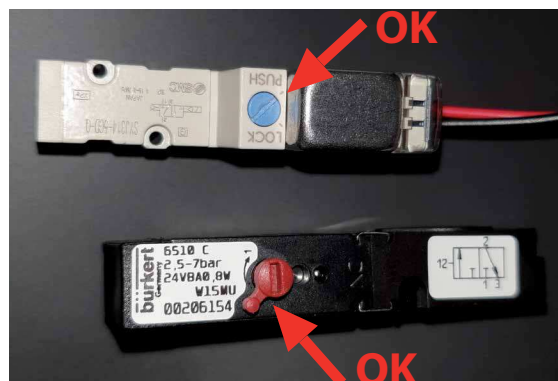
Ventil mit doppeltwirkendem Stellantrieb



Ventil mit einfachwirkendem Stellantrieb und Zusatzregelantrieb Twin-Stop



7 Störungssuche



STÖRUNG	URSACHE	ABHILFE
Luftleck an der Magnetventil-Halterung	Keine Dichtungen oder lockerer Anzug	Dichtigkeit der Dichtungen überprüfen und Schrauben festziehen
Luftleck am Sicherheitsventil		
LEDs leuchten nicht auf	Karte beschädigt	Karte austauschen
	LEDs defekt	
	Induktive Sensoren ausgefallen	Anschlüsse der Sensoren in der Klemmenleiste überprüfen und ggf. austauschen
Magnetventil wird nicht betätigt	Magnetventil beschädigt	Magnetventil austauschen
	Karte beschädigt	Karte austauschen
	Druck der Luftversorgung nicht korrekt	Siehe Abschnitt Technische Daten in der Anleitung
	Magnetventil-Halterung beschädigt	Magnetventil-Halterung austauschen
	Elektrische Anschlüsse nicht fachgerecht ausgeführt	Anschlüsse in der Klemmenleiste der Karte überprüfen und Schrauben festziehen
	Manuelle Steuerung des Magnetventils aktiviert	Manuelle Steuerung auf Werkseinstellung setzen, siehe Abbildung hier oben.
Induktive Sensoren ausgefallen	Induktive Sensoren defekt	Induktive Sensoren austauschen
	Elektrische Anschlüsse nicht fachgerecht ausgeführt	Anschlüsse in der Klemmenleiste der Karte überprüfen und Schrauben festziehen
	Abstand zwischen Nocken und induktiven Sensoren größer als 1,5mm	Zentrierung des Steuerkopfs J-Giotto und Befestigung der doppelten Führung überprüfen
	Nocken nicht vorhanden	Nocken befestigen und Position der Sensoren überprüfen
LED-Klemmenleiste mit rotem Licht	Ablesung Sensor Ventil geöffnet zeitgleich mit anderem Sensor	Position der Sensoren überprüfen
	Karte beschädigt	Karte austauschen
	Sensor beschädigt	Sensor austauschen
	+24Vdc an Klemmen open und/oder closed	Die elektrischen Anschlüsse zwischen Steuerkopf und Schaltschrank überprüfen

8 Reinigung



1.VORSICHTSMASSNAHMEN

Die Anlagen, in denen der Steuerkopf installiert ist, durch Fachpersonal reinigen lassen und dabei Folgendes beachten:

- Im Umgang mit den Materialien des Steuerkopfs nur nicht-abrasive und nicht-aggressive Reinigungsmittel verwenden.
- Die Anleitungen der Reinigungsmittelhersteller und die angegebenen Konzentrationen beachten.
- Stets Augen- und Handschutz benutzen.



2.REINIGUNG

Bei Verwendung von Reinigungsmitteln mit Säuren oder Laugen muss der Steuerkopf sofort danach mit klarem Wasser ausgespült werden.

Keine Wasserstrahlen unter Druck direkt auf den Steuerkopf richten.

Hierbei besonders auf Stellen mit Öffnungen achten.



Stets sicherstellen, dass die elektrischen und Druckluftanschlüsse nicht aktiviert sind, wenn Eingriffe am Steuerkopf ausgeführt werden.

9 Entsorgung



Das Gerät ist am Ende der Nutzungsdauer entsprechend den im Installationsland des Ventils geltenden Bestimmungen zu entsorgen.

Gefährliche Abfälle müssen berücksichtigt und in angemessener Weise behandelt werden.

Der Steuerkopf besteht aus Elastomeren (Dichtungen), Kunststoffen (Steuerkopf) und elektrischen Komponenten (Klemmenleiste, Magnetventile, Sensoren).

Vor Trennen des Ventils unter Bezugnahme auf Abschnitt "Allgemeine Wartung" folgende Schritte beachten:

- Sicherstellen, dass die Linie des Ventils nicht in Betrieb ist
- Luftversorgung trennen
- Elektrische Energieversorgung trennen
- Steuerkopf vom Ventil abnehmen
- Für den Ausbau des Steuerkopfs siehe Abschnitt "Ausbau"

10 Wartung



1. VORSICHTSMASSNAHMEN

Bei vorschriftsmäßigem Einsatz bedarf der Steuerkopf keiner besonderen Wartungseingriffe. Etwaige Reparaturen müssen durch Fachpersonal ausgeführt werden, hierbei unbedingt die Strom- und Druckluftversorgung vor Eingriffen im Steuerkopf unterbrechen.



Stets sicherstellen, dass die elektrischen und Druckluftanschlüsse nicht aktiviert sind, wenn Eingriffe am Steuerkopf ausgeführt werden.



2. AUSTAUSCH VON VERSCHLEISSTEILEN

Sollte der Austausch eines beliebigen Bauteils des Steuerkopfs erforderlich sein, unbedingt ein Originalersatzteil bei Bardiani Valvole S.p.A. bestellen, da der Einsatz eines fremden Produkts den einwandfreien Betrieb beeinträchtigen und das Personal gefährden kann.



WARNUNG

Bei jeder Öffnung der Kappe sicherstellen, dass die Position der darin liegenden Kabel die Nockenbewegung nicht behindert.



2. ERSATZTEILE:

Zur Bestimmung des zu ersetzenden Teils das Ersatzteillhandbuch konsultieren.

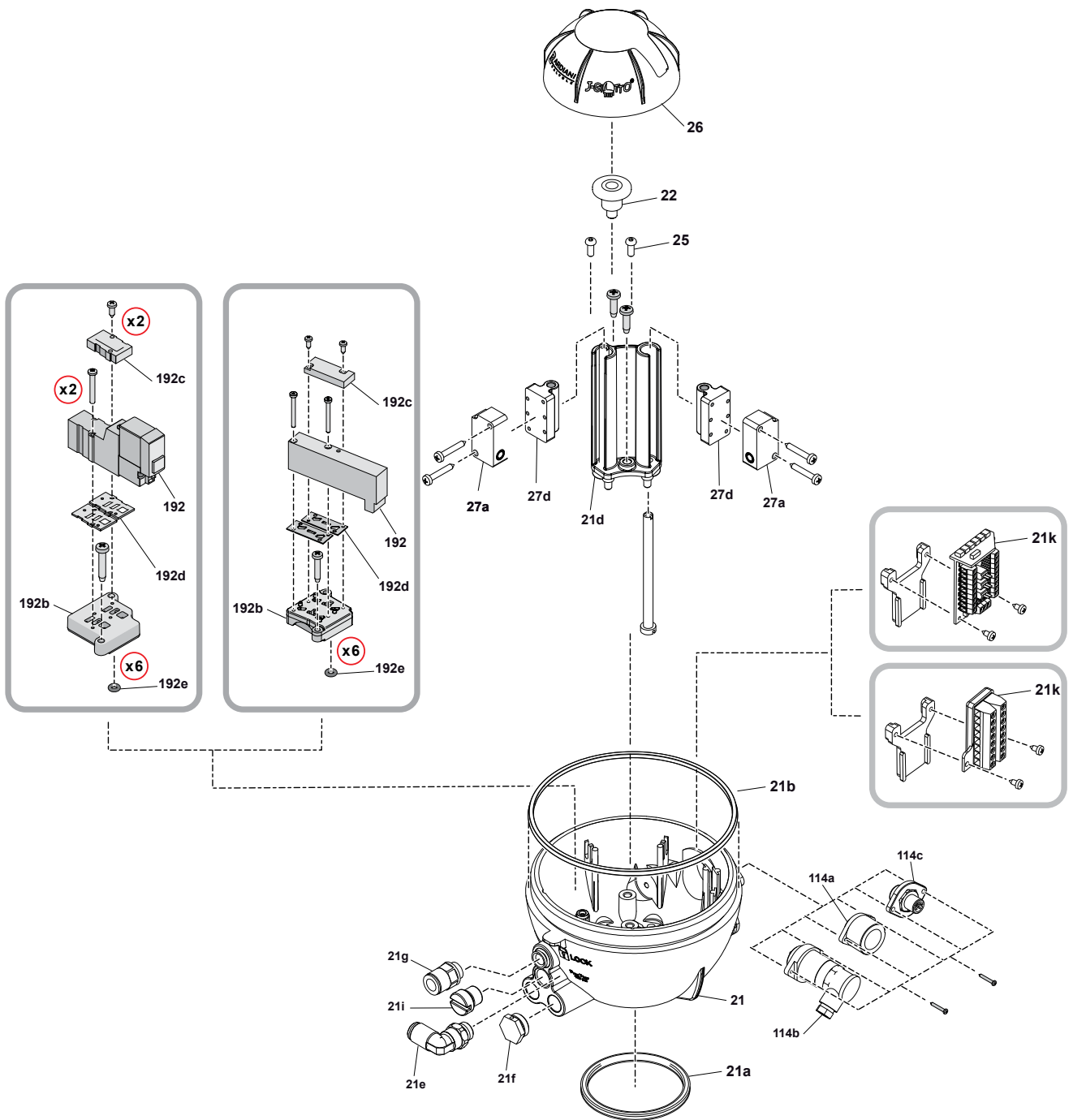
Für Informationen und Ersatzteilanfragen wenden Sie sich bitte an unsere Service-Abteilung:

e-Mail: service@bardiani.com

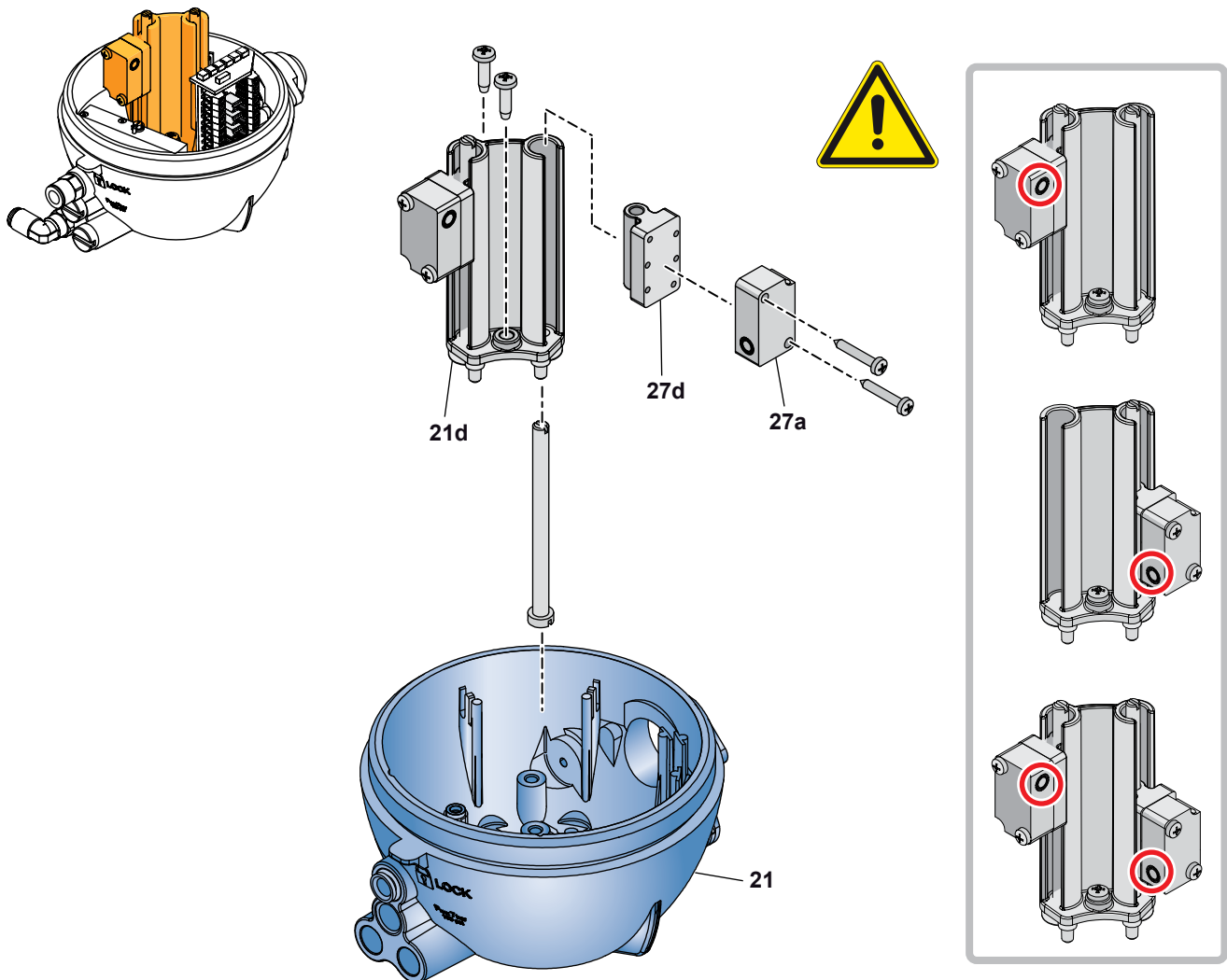
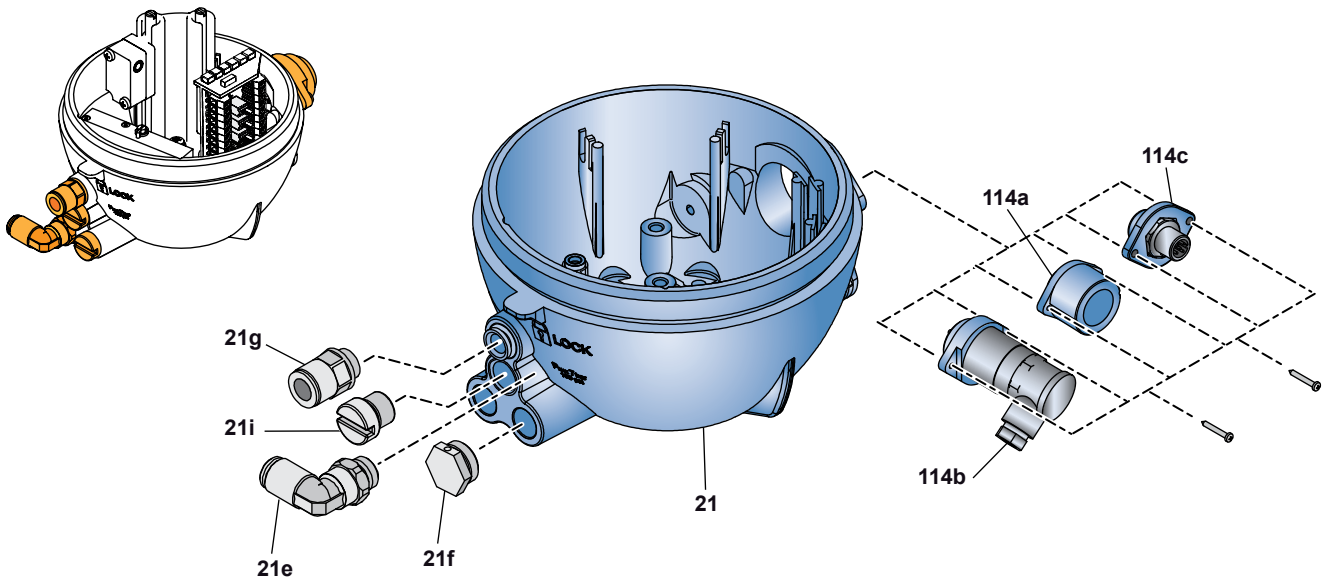
Tel: +390525400044

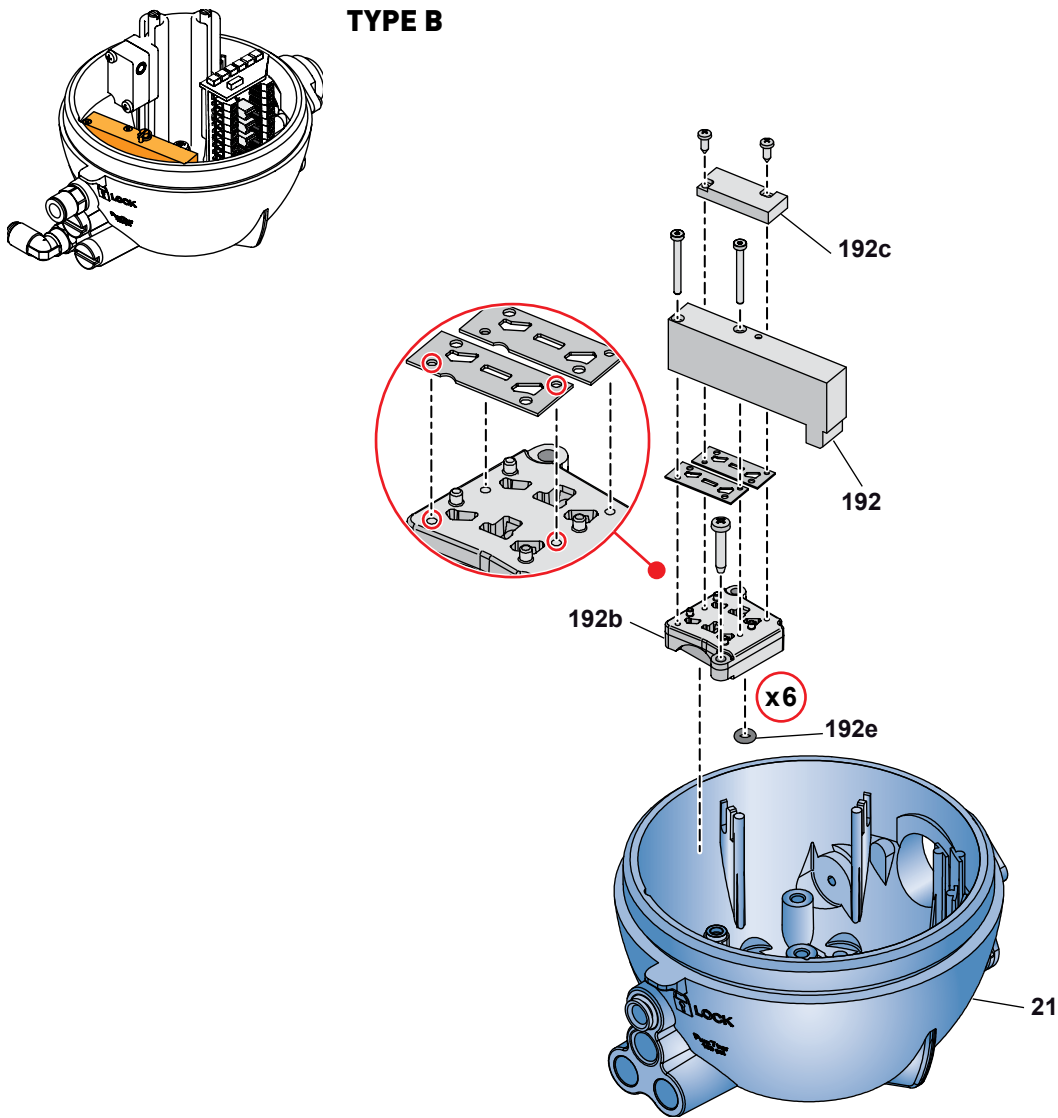
10.1 Steuerkopf J-Giotto Top

NR.	BESCHREIBUNG
21	Basis
21a	Dichtring
21b	Dichtring
21d	Doppelte Führung
21e	Luftanschluss
21f	Entlüftungsverschluss
21g	Luftanschluss
21i	Verschluss
21k	Klemmenleiste mit Halterung
22	Nocken
25	Schraube
26	Bardiani Kappe
27a	Sensor
27d	Schiene der Mikroschalter-induktiven Sensoren
114a	Kabelverschraubungsmuffe
114b	7-Pol-Steckverbinder
114c	5-Pol-Steckverbinder
192	Magnetventil
192b	Magnetventil-Halterung
192c	Verschluss
192d	Magnetventil dichtung
192e	Dichtring

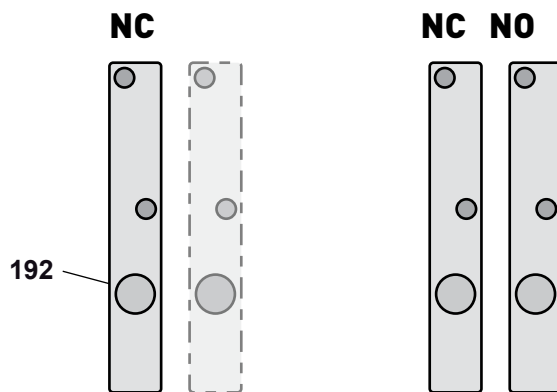


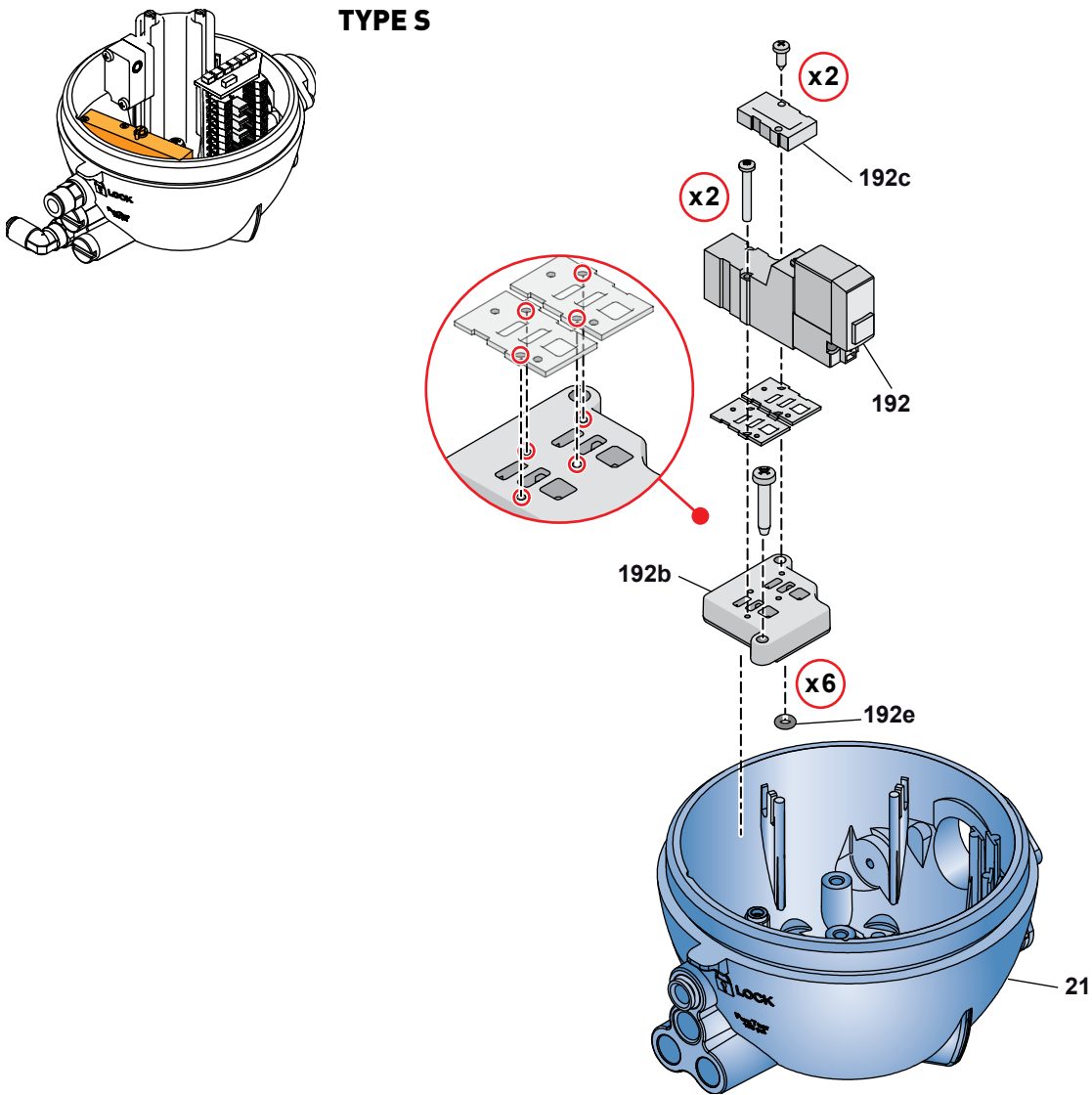
10.2 Ausbau / Einbau des Steuerkopfs J-Giotto Top



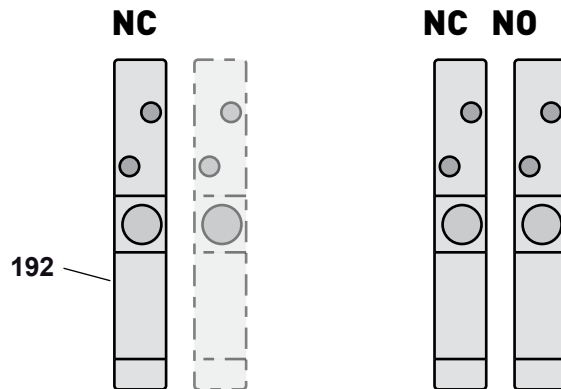


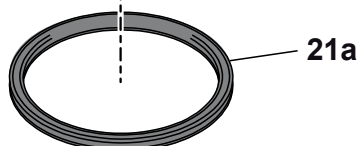
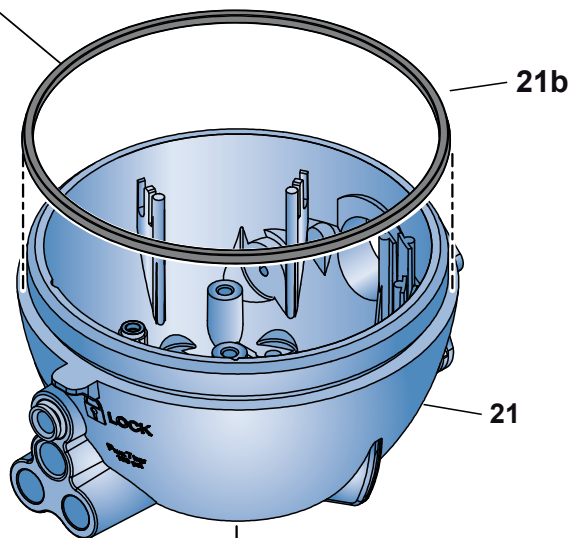
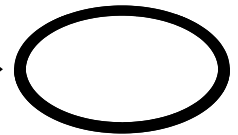
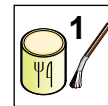
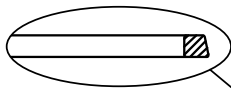
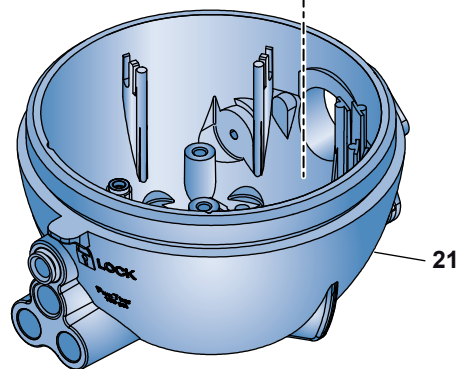
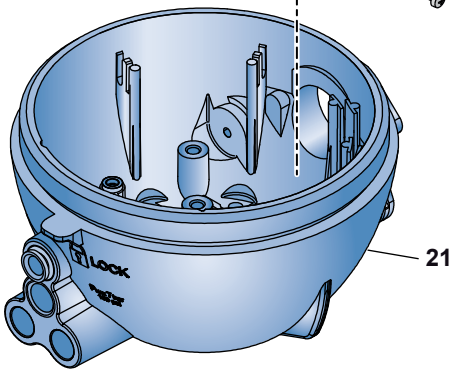
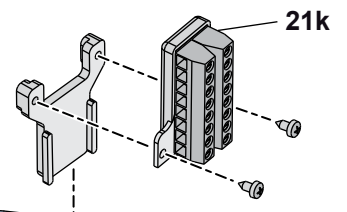
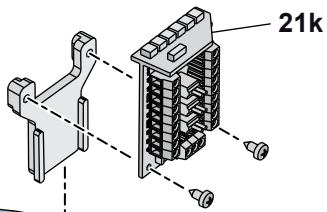
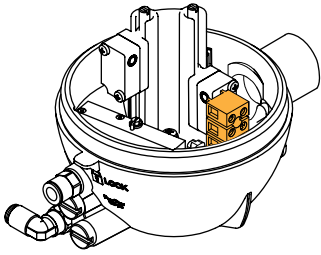
Magnetventil-Sequenz

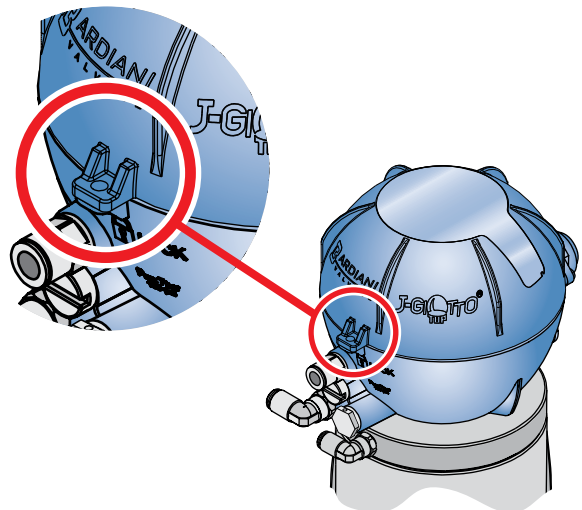
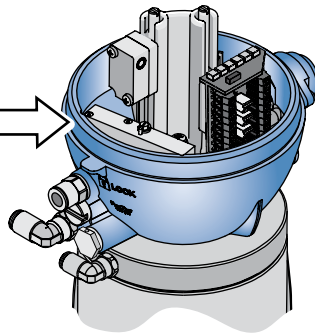
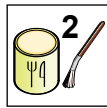
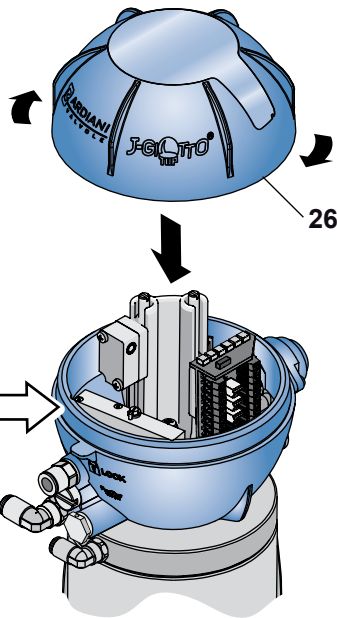
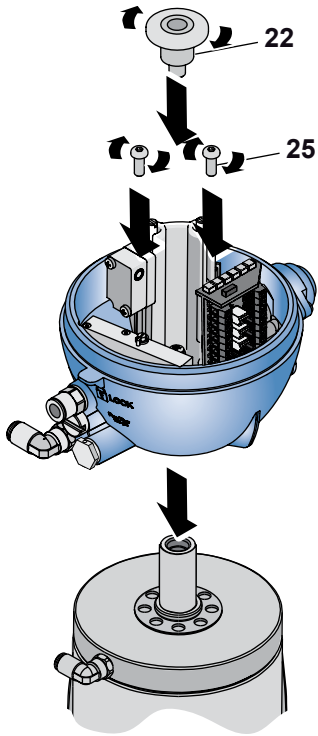




Magnetventil-Sequenz







11 EG-Zertifikat



GB - EC Declaration of conformity - A3-P-PRG-GB

EC DECLARATION OF CONFORMITY OF THE MACHINERY

(EC) 2006/42, Annex. II, p. 1 A

BARDIANI VALVOLE S.p.A.

Via G. di Vittorio 50/52 – 43045 Fornovo di Taro (Pr) – Italy

Declares

under its own responsibility that the machine:

Type:	PNEUMATIC VALVES
Model:	#####
Serial number:	#####
Function:	Fluid handling
Year of construction:	2018
Reference	#####

complies with all relevant provisions of the following EC directives:

(EC) 2006/42 MACHINERY

and also comply with the following EC Directives and Regulations:

(EU) 2014/30 ELECTROMAGNETIC COMPATIBILITY DIRECTIVE (EMC)

and the following harmonized standards, rules and / or technical specifications applied:

EN ISO 12100:2010

REGULATION (EC) 1935/2004 and subsequent amendments and additions with regard to steel and elastomers in contact with the product

Fornovo di Taro
20/09/2018

Legal representative

A3-P-PRG-GB Ed. 1. Rev. 0

BARDIANI VALVOLE S.p.A.
Via G. di Vittorio 50/52
43045 Fornovo di Taro (Pr)

12 Garantie

1. GÜLTIGKEIT

Bardiani Valvole S.p.A erklärt, dass die eigenen Produkte gemäß den technischen Spezifikationen hergestellt werden, die in der Bedienungs- und Wartungsanleitung beschrieben sind. Die technischen Spezifikationen sind ebenso konform der Normen, die explizit in den Bedienungsanleitungen erwähnt werden.

Bardiani Valvole S.p.A. garantiert für seine Produkte gegenüber Design-, Material-, Konstruktionsfehlern für einen Zeitraum von 12 (zwölf) Monaten ab der Auslieferung.

Die Mitteilung über einen Defekt oder Schaden muss nach Auftreten schriftlich innerhalb von acht Tagen an Bardiani Valvole S.p.A. gesendet werden. Der Fehler / Defekt muss durch die Dokumentation belegt werden und kann gegebenenfalls durch weitere Beweismittel belegt werden.

Wartungen innerhalb der Garantiezeit führen nicht zu einer Verlängerung der vorgeschriebenen 12 (zwölf) Monate, da dieser Zeitraum vorgeschrieben ist.

2. INHALT DER GEWÄHRLEISTUNG

Fermi ed impregiudicati i diritti eventualmente riconosciuti dall'Acquirente da disposizioni imperative della legge applicabile, la presente garanzia è da intendersi limitata, a discrezione di Bardiani Valvole S.p.A., alla riparazione e/o sostituzione del Prodotto e/o delle parti di Prodotto e/o dei suoi componenti riconosciuto/i difettoso/i per vizi di progettazione e/o costruzione e/o di materiale.

- Für den Fall, dass Teile / Produkte ersetzt oder repariert werden, sind die ausgetauschten Teile Eigentum von Bardiani Valvole S.p.A und die anfallenden Versandkosten, soweit gerechtfertigt, werden von Bardiani übernommen.
- Bardiani Valvole S.p.A. ist nicht verpflichtet, für immaterielle und / oder indirekte Schäden zu haften. In keiner Weise haftet Bardiani Valvole S.p.A für Folgeschäden oder Verluste wie zum Beispiel: Verlust von Geschäften, Verträgen, Gelegenheiten, Zeit, Produktion, Gewinne, Image usw.
- Kein Wiederverkäufer, Vertriebler, Händler, Agent, Vertreter oder Angestellter von Bardiani Valvole S.p.A. ist dazu befugt, Änderungen und / oder zusätzliche Eingliederungen und / oder Ausweitungen der Garantie vorzunehmen.

3. VON DER GEWÄHRLEISTUNG AUSGESCHLOSSEN

Elastomere und elektrische Komponenten sind ausdrücklich von der Gewährleistung ausgeschlossen.

Diese Garantie erstreckt sich nicht auf Design- bzw. Konstruktionsfehler - immer wenn ein Produkt von Bardiani Valvole S.p.A. Gebaut wird, basiert dies auf den Anforderungen oder technischen Daten, die der Abnehmer vorgelegt hat.

Von einer Gewährleistung ausgeschlossen sind ebenfalls:

- Fehler und / oder Defekte, die durch fehlerhaften und / oder ungeeigneten und / oder unsachgemäßen Transport entstehen.
- Fehler und / oder Defekte, die aus einer fehlerhaften Installation resultieren (zum Beispiel das Nichtbeachten der „Betriebs- und Wartungsanleitung“) oder durch sonstige falsche und / oder ungeeignete und / oder unsachgemäße Installation entstehen.
- ai vizi e/o difetti dovuti a utilizzo e/o di manutenzione e/o di conservazione dei prodotti in modo non conforme alle prescrizioni contenute nel "Manuale di istruzioni, Uso e Manutenzione" e/o non corretti e/o non idonei e/o impropri;
- Fehler und / oder Defekte, die durch normalen Verschleiß im Produkt und / oder den Teilen und / oder Komponenten hervorgerufen werden.
- ai vizi e/o difetti del Prodotto e/o di sue parti e/o di sue componenti se sono stati eseguiti interventi e/o riparazioni e/o modificazioni da parte di personale non autorizzato da Bardiani Valvole S.p.A. e/o non professionalmente qualificato;
- ai vizi e/o difetti del prodotto e/o sue parti e/o sue componenti imputabili a cadute e/o urti e/o ammaccamenti e/o abusi e/o manomissioni e/o rotture e/o incidenti e/o altri eventi imputabili a negligenza e/o imprudenza e/o incuria dell'Acquirente ed in genere dovuti a cause non imputabili a difetti di progettazione e/o costruzione e/o di materiale;
- Fehler und / oder Defekte in dem Produkt und / oder den Teilen und / oder den Komponenten, die durch Ereignisse außerhalb der Kontrolle von Bardiani Valvole S.p.A. oder durch höhere Gewalt oder Unglück bestimmt werden.

13 Empfehlungen

- 1.** Es ist zwingend erforderlich, die "Bedienungs- und Wartungsanleitung" genau zu lesen, bevor mit der Installation, Benutzung und Wartung begonnen wird. Alle Informationen, Angaben, Erklärungen und technischen Details, die hier bereitgestellt werden, basieren auf Testdaten mit Bardiani Valvole S.p.A., die zwar sehr zuverlässig sind, aber nicht jede mögliche Nutzung des Produkts abdecken.
- 2.** Die zur Verfügung gestellten Darstellungen und Zeichnungen dienen zur Veranschaulichung, sind nicht verbindlich und können daher nicht mit dem Produkt übereinstimmen.
- 3.** Die tatsächliche Verwendung und Anwendung kann nicht durch Bardiani Valvole S.p.A. kontrolliert werden. Der Kunde muss feststellen, welche tatsächlichen Anforderungen an das Produkt bestehen. Das Risiko dieser Auswahl trägt der Kunde.
- 4.** Wir raten dem Kunden, den technischen Kundenservice von Bardiani Valvole S.p.A. um Rat zu fragen, um spezielle Informationen bezüglich der technischen Eigenschaften der Produkte zu erhalten.
- 5.** Die Informationen, die in der Bedienungsanleitung zur Verfügung gestellt werden, entsprechen Standardprodukten von Bardiani Valvole S.p.A.. Für Produkte mit speziellen Anforderungen kann auf keinen Fall diese Bedienungsanleitung als Standardbeispiel gegeben werden.
- 6.** Bardiani Valvole S.p.A. behält sich das Recht vor, die Daten und / oder Informationen und / oder technischen Einzelheiten in Bezug auf Produkte jederzeit und ohne vorherige Ankündigung zu ergänzen und / oder zu aktualisieren und / oder zu ändern. Bitte besuchen Sie die Website www.bardiani.com, wo die aktuellste "Wartungs- und Bedienungsanleitung" gefunden werden kann.
- 7.** Der Inhalt und die Gültigkeit der Garantie für Bardiani Ventile S.p.A. Produkte werden im entsprechenden Abschnitt behandelt ("Instruktion, Bedienungs- und Wartungsanleitung"). Die Bedienungsanleitung ist ein integrierter Bestandteil des Produkts.
- 8.** Bardiani Ventile SpA kann in keiner Weise haftbar gemacht werden für immaterielle und / oder indirekte Schäden oder Folgeschäden wie (durch nur beispielhaft) Schäden oder Verlust von Geschäften, Verträgen, Gelegenheiten, Zeit, Produktion, Gewinne, Inbetriebnahmen, Image, usw.

ANMERKUNGEN

ANMERKUNGEN

Bardiani Valvole S.p.A.
via G. di Vittorio, 50/52 - 43045 Fornovo di Taro (PR) - Italy
tel. +39 0525 400044 - fax +39 0525 3408
bardiani@bardiani.com - www.bardiani.com